

BGA 611-...

Produktinformation
**Briefkasten-Modul-
Gehäuse Aufputz**

Product information
**Surface-mount letterbox
module housing**

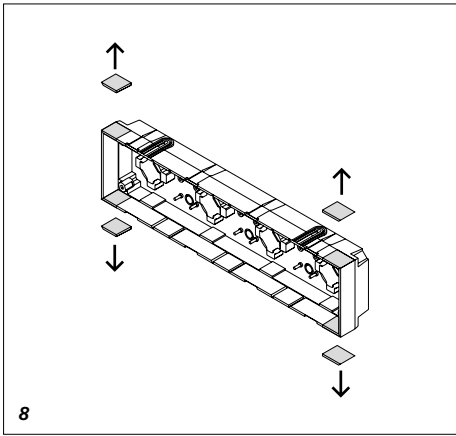
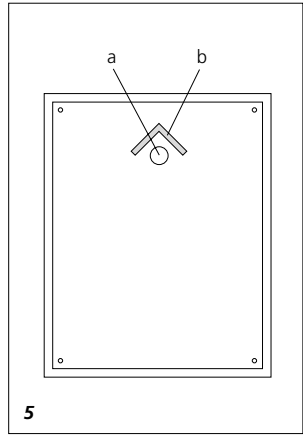
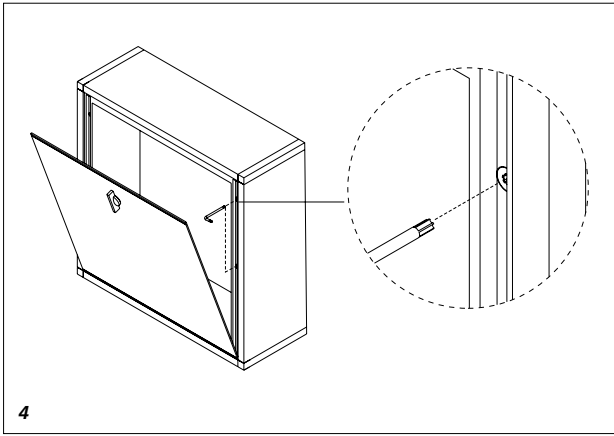
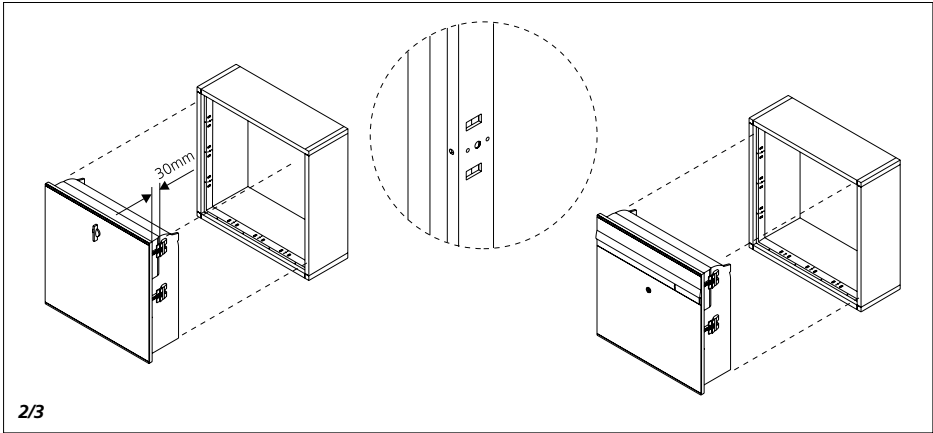
Information produit
**Boîtier de boîte aux
lettres en saillie**

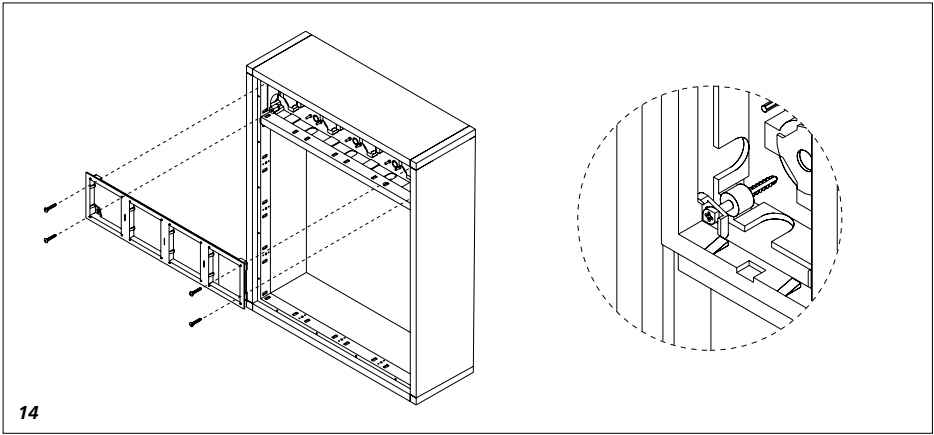
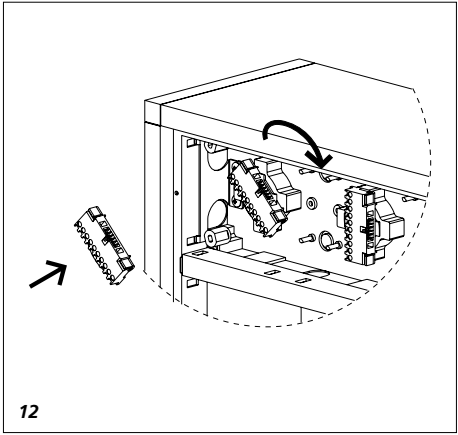
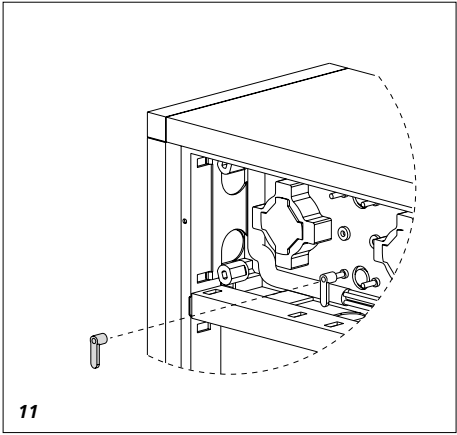
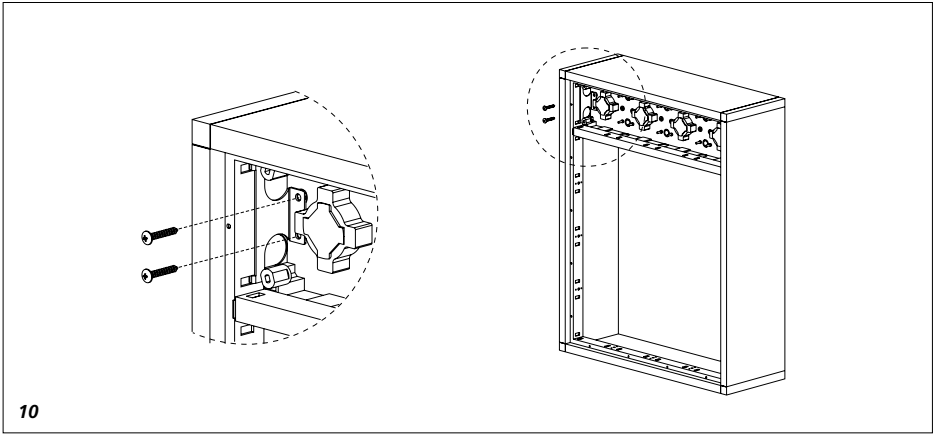
Opuscolo informativo
sul prodotto
**Scatola appoggio muro
per cassette per lettere**

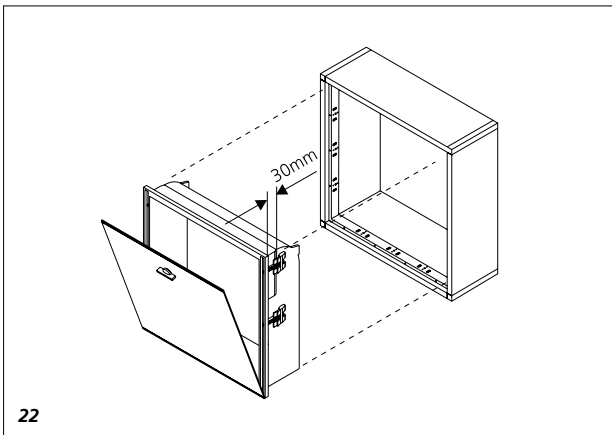
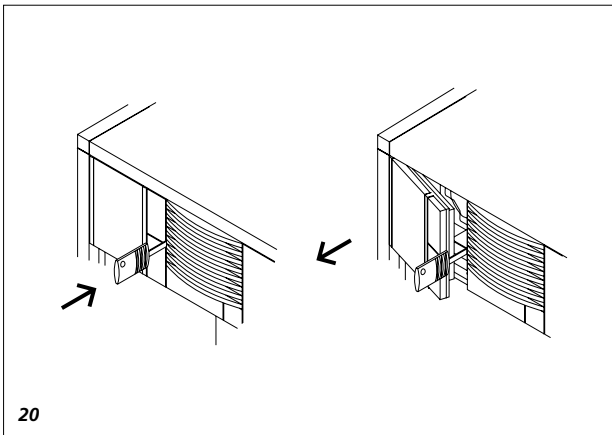
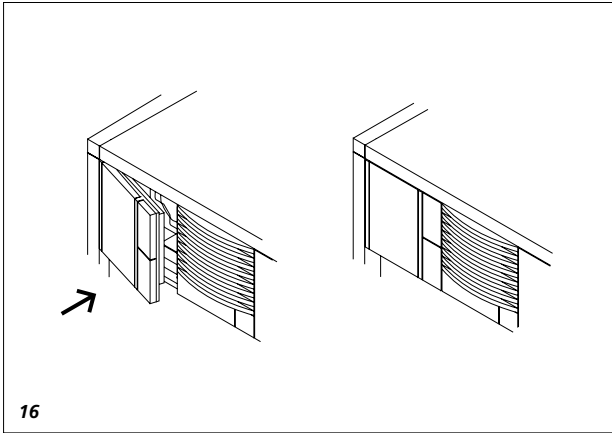
Productinformatie
**Brievenbusbehuizing
opbouw**

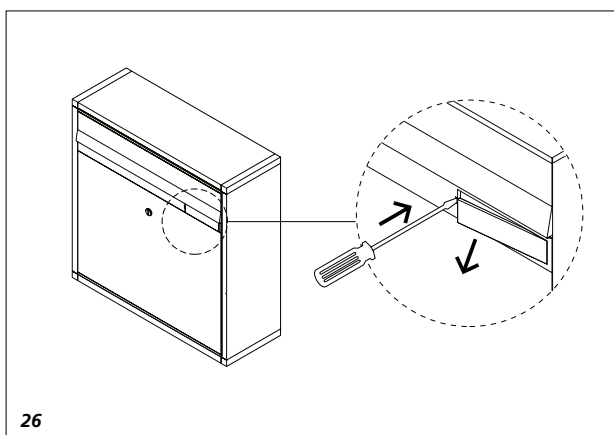
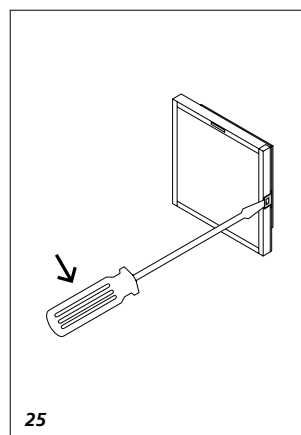
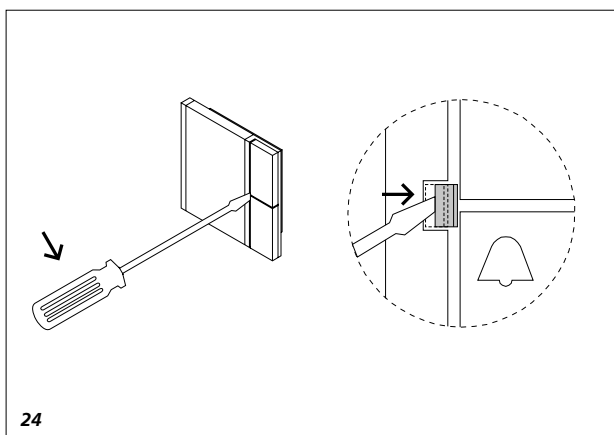
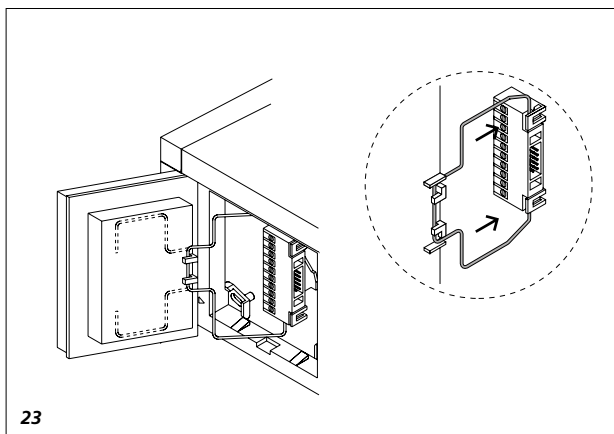
Produktinformation
**Postkassekabinet til
frembygning**

Produktinformation
Brevlådestomme AP









Anwendung

Briefkasten-Modul-Gehäuse zur Aufnahme von einem Briefkasten- oder Ablagefach-Modul. Für Anlagen mit Funktionsmodulen werden zusätzlich Standardgehäuse GU 611-4/1 in das BGA 611-... eingebaut.

Elektrische Spannung



Einbau, Montage und Servicearbeiten elektrischer Geräte dürfen ausschließlich durch eine Elektrofachkraft erfolgen.

Lieferumfang

- Briefkasten-Gehäuse BGA 611-...
- diese Produktinformation

Montage ohne Funktionsleiste

1 (ohne Abbildung)

Befestigungslöcher anzeichnen, bohren und BGA 611-... an der Wand befestigen.

2 Das Einbaumodul BKM 611-... oder AFM 611-... von der Vorderseite einsetzen und einrasten.

3 Am BKM/AFM 611-... sind seitlich Orientierungszapfen angebracht, die in die dafür vorgesehenen Führungen in der Auflagekante greifen müssen. Das BKM/AFM 611-... liegt dann frontbündig im umlaufenden Rahmen.

4 Ziehen Sie mit den beiden Torxschrauben, links und rechts am Rand, das BKM/AFM 611-... mit den Kunststoffkrallen hinter den Schultern des Blendrahmens fest. Der Torxschraubendreher liegt dem Einbaumodul bei.

Montage mit Funktionsleiste

5 Die Kabeleinführung „a“ öffnen und den beiliegenden Wasserabweiser „b“ wie ein Dach auf die Rückwand kleben. Nicht benötigte Kabeleinführungen müssen verschlossen bleiben.

6 (ohne Abbildung) Befestigungslöcher anzeichnen und bohren.

7 (ohne Abbildung)

Anschlusskabel durch die Rückwand ins BGA 611-... einführen und Gehäuse an der Wand befestigen.

8 Am GU 611-... die 4 Ecken ausbrechen.

9 (ohne Abbildung)

Das GU 611-... im Briefkasten-Gehäuse BG 611-... einsetzen, in die vorgesehene Position schieben und hinter den Kragen des frontseitigen Profils drücken.

10 Den Montageadapter Briefkasten-Gehäuse MA/BG 611-... an der Schmalseite in die rechteckig ausgestanzten Fenster des umlaufenden Profils einhängen und mit den beiliegenden Schrauben im GU 611-... festschrauben.

11 Anschlussleitung durch die Kabeleinführung in das Briefkastengehäuse und das eingebaute Unterputzgehäuse führen, abmanteln und mit den Kabelniederhaltern fixieren.

12 Kombiklemmleiste aus der Verpackung der Module entnehmen, ca. 45° nach links gedreht auf der Aufnahmeplatte zentrieren und mit einer viertel Umdrehung im Uhrzeigersinn einrasten, so dass die Klemmenbezeichnung senkrecht übereinander lesbar ist.

13 (ohne Abbildung) Anschlussleitungen abmanteln und die Anlage nach entsprechendem Schaltplan an der Kombiklemmleiste anschließen.

14 Den Montagerahmen mit den beiliegenden Schnellverschlusschrauben im Unterputzgehäuse, nach einer Viertel-Umdrehung rechtsdrehend (bis zum Anschlag) verschrauben.

Einsetzen der Module

15 (ohne Abbildung)

Stecker des Flachbandkabels an der Kombiklemmleiste stecken.

16 Modul in den Modulplatz des MR 611-... gegenüber dem beweglichen Verschlussriegel mit leichtem Druck unterklemmen und mit etwas mehr Druck auf der anderen Seite einrasten.

17 (siehe Bild 2/3)

Das Einbaumodul BKM 611-... oder AFM 611-... von der Vorderseite einsetzen und einrasten.

18 (siehe Bild 2/3)

Am BKM/AFM 611-... sind seitlich Orientierungszapfen angebracht, die in die dafür vorgesehenen Führungen in der Auflagekante greifen müssen. Das BKM/AFM 611-... liegt dann frontbündig im umlaufenden Rahmen.

19 (siehe Bild 4)

Ziehen Sie mit den beiden Torxschrauben, links und rechts am Rand, das BKM/AFM 611-... mit den Kunststoffkrallen hinter den Schultern des Blendrahmens fest. Der Torxschraubendreher liegt dem Einbaumodul bei.

Modulentnahme

20 Module aus dem Montagerahmen entnehmen: Der Entriegelungsmechanismus wird durch Einstecken des Varioschlüssels mit leichtem Druck ausgelöst. Die Öffnung für den Varioschlüssel befindet sich zwischen zwei Modulen. Der Varioschlüssel liegt dem Montagerahmen bei. Das Entriegeln gibt ein oder zwei Module gleichzeitig frei. Der Zugang zum Entriegelungsmechanismus kann zusätzlich mit dem Zubehör Diebstahlschutz ZDS 601-... und dem Diebstahlschutz-Controller DSC 602-... verriegelt werden (siehe Produktinformation ZDS 601-...).

21 (ohne Abbildung)

BKM/AFM 611-... entnehmen: Lösen Sie mit dem beiliegenden Torxschraubendreher die beiden Torxschrauben links und rechts am Rand des BKM/AFM 611-... Die Kunststoffkrallen die das BKM/AFM 611-... hinter den Schultern des umlaufenden Rahmens festhielten, fallen im Gehäuse auf den Boden und das BKM/AFM 611-... kann entnommen werden.

22 Bevor das BKM/AFM 611-... erneut eingebaut wird, müssen die Kunststoffkrallen wieder eingesetzt werden.

Service

23 *Drahtbügel auf der Rückseite des Moduls lösen und von vorne in die Halterung an der Kombiklemmleiste einrasten. Die Module können so in Funktion getestet und durchgemessen werden. Nach dem Serviceeinsatz den Haltebügel wieder auf der Rückseite des Moduls einhängen.*

Beschriftung

24 *Tasten-Modul mit Schraubendreher öffnen und Schrifttasche entnehmen. Zum Einsetzen die Schrifttasche einseitig unterklemmen und mit leichtem Druck schließen.*

25 *Informations-Modul ausbauen, den Schnappriegel seitlich am Rand entriegeln und Schrifttasche entnehmen. Zum Einsetzen die Schrifttasche einseitig unterklemmen und mit leichtem Druck schließen. Die Schrifteinlagen aus speziellem wasserabweisendem Papier können bei Bedarf nachbestellt werden.*

26 *Namensschild der Briefeinwurfklappe beschriften.*
Optimale Beschriftungsmöglichkeit durch den Siedle-Beschriftungsservice.

Pflegehinweise

Wir empfehlen zur Erhaltung eines einwandfreien Aussehens der Siedle-Türsprechstellen regelmäßige Reinigung mit milder Seife. Anschließend mit einem weichen Tuch trocken reiben.

Application

Letterbox module housing to accommodate 1 letterbox module or storage compartment module. For systems with function modules, standard housings GU 611-4/1 are additionally integrated into the BGA 611-...

Electrical voltage



Mounting, installation and servicing work on electrical devices may only be performed by a suitably qualified electrician.

Scope of supply

- Letterbox housing BGA 611-...
- This product information

Mounting without function strip

1 (not illustrated)

Mark the fastening holes, drill and fix the BGA 611-... to the wall.

2 *Lock the mounting module BKM 611-... or AFM 611-... from the front.*

3 *At the BKM/AFM 611-... there are lateral orientation lugs positioned which must engage into the provided guides in the support edge. The BKM/AFM 611-... is then positioned flush with the front of the surrounding frame.*

4 *Using the two torx screws on the left and right at the edge, tighten the BKM/AFM 611-... behind the shoulders of the frame surround with the plastic clamps. The torx screwdriver is included with the mounting module.*

Mounting with function strip

5 *Open cable lead-in "a" and stick the supplied water deflector "b" on the rear wall like a roof. Cable lead-ins which are not required must remain closed.*

6 (not illustrated)

Mark the position of the fastening holes and drill.

7 (not illustrated)

Insert the connecting cable through the rear wall into the BGA 611-... and fasten the housing to the wall.

8 *Break out the 4 corners at the GU 611-...*

9 (not illustrated)

Insert the GU 611-... in the letterbox housing BG 611-..., push into the intended position and press behind the collar of the profile at the front.

10 *Suspend the letterbox housing mounting adapter MA/BG 611-... into the narrow side of the square punched-out window of the surrounding profile and screw in the GU 611-... using the provided screws.*

11 *Guide the connecting cable through the cable inlet into the letterbox housing and the integrated flush-mount housing, strip and fix using the cable clamps.*

12 *Remove combination terminal strip from the module packaging, centre it turned around 45° to the left on the retaining plate and latch into position by rotating it around a quarter turn in the clockwise direction so that the terminal designations can be read vertically positioned one above the other.*

13 (not illustrated)

Strip the connecting cable and connect the system to the combination terminal in accordance with the relevant circuit diagram.

14 *Screw the mounting frame using the enclosed quick-release screws in the flush-mount housing, after a quarter turn to the right (until the stop).*

Inserting the modules

15 (not illustrated)

Connect the plug of the ribbon cable to the combination terminal strip.

16 *Applying a light pressure, underpin the module in the module slot of the MR 611-... opposite the movable locking bolt. Exerting a slightly higher degree of pressure, clip into place on the other side.*

17 (see Fig. 2/3)

Lock the mounting module BKM 611-... or AFM 611-... from the front.

18 (see Fig. 2/3)

At the BKM/AFM 611-... there are lateral orientation lugs positioned which must engage into the provided guides in the support edge. The BKM/AFM 611-... is then positioned flush with the front of the surrounding frame.

19 (see Fig. 4)

Using the two torx screws on the left and right at the edge, tighten the BKM/AFM 611-... behind the shoulders of the frame surround with the plastic clamps. The torx screwdriver is included with the mounting module.

Module removal

20 Remove the module from the mounting frame: The unlocking mechanism is actuated by pressing in the Vario key, applying light pressure. The opening for the Vario key is located between two modules. The Vario key is supplied together with the mounting frame. Unlocking releases one or two modules simultaneously. Access to the unlocking mechanism can be additionally secured using the pilfer safeguard accessory ZDS 601-... and the pilfer safeguard controller DSC 602-... (see product information ZDS 601-...).

21 (not illustrated)

To remove the BKM/AFM 611-...: Release the two Torx screws on the left and right at the edge of the BKM/AFM 611-... using the provided Torx screwdriver. The plastic clamps which held the BKM/AFM 611-... behind the shoulders of the surrounding frame drop onto the floor of the housing and the BKM/AFM 611-... can be removed.

22 Before the BKM/AFM 611-... can be mounted again, the plastic claws must be re-inserted.

Servicing

23 Release the wire bracket on the back of the module and lock into position into the retainer on the combination terminal strip. This allows the modules to be function tested and measured through. After completion of servicing, suspend the retaining bracket back onto the back of the module.

Lettering

24 Open the call button module using a screwdriver and remove the inscription panel. To insert, underpin the inscription panel on one side and close by exerting a light pressure.

25 Remove the information module by levering open the catch on one side at the edge and removing the inscription panel. To insert the inscription panel again, underpin on one side and close by exerting a light pressure. The inscription inserts made of special water-repellant paper can be reordered as required.

26 Inscribing the nameplate of the passthrough letter flap. For optimum inscription possibilities please use the Siedle lettering service.

Care instructions

To retain the optimum appearance of the Siedle door loudspeaker, we recommend regular cleaning using a mild soap, followed by rubbing dry with a soft cloth.

Application

Boîtier de module de boîte aux lettres pour recevoir un module de boîte aux lettres ou des module de casiers de dépôt.

Pour les installations comprenant des modules de fonction, il faut en plus monter des boîtiers standard GU 611-4/1 dans le BGA 611-...

Tension électrique



L'installation, le montage et l'entretien d'appareils électriques ne doivent être réalisés que par un spécialiste en électricité.

Etendue de la fourniture

- Boîtier de boîte aux lettres BGA 611-...
- La présente information produit

Montage sans modules de fonction

1 (sans illustration)

Marquez et percez les trous de fixation, puis fixez le BGA 611-... au mur.

2 Encliqueter, par le devant, le module BKM 611-... ou AFM 611-...

3 Sur le côté, le BKM/AFM 611-... comporte des tétons d'orientation qui doivent rentrer dans les guidages de l'arête d'appui. Ainsi, le BKM/AFM 611-... est à fleur de la partie frontale du pourtour du cadre.

4 Avec les deux vis Torx, à gauche et à droite du bord, serrer le BKM/AFM 611-... avec les crochets en plastique derrière le renflement du cadre décoratif. Le tournevis dynamométrique est fourni avec le module à intégrer.

Montage avec modules de fonction

5 Ouvrez l'orifice passe-fils "a" et collez le repousseur d'eau "b" comme un toit sur la paroi arrière. Les passe-fils non utilisés doivent rester fermés.

6 (sans illustration)

Marquer les trous de fixation et percer.

7 (sans illustration)

Introduisez le câble de branchement de l'arrière dans le BGA 611-... et fixez le boîtier au mur.

8 Casser les 4 angles du GU 611-...

9 (sans illustration)

Placer le GU 611-... dans le boîtier de la boîte aux lettres BG 611-... Le faire glisser dans la position indiquée et l'enfoncer derrière le col du profil frontal.

10 Accrocher l'adaptateur de montage du boîtier de boîte aux lettres MA/BG 611-... sur le côté étroit dans la fenêtre carrée du profil de pourtour et fixer avec les vis fournies dans le GU 611-...

11 Faire passer le câble de raccordement par le guide-câble dans le boîtier de la boîte aux lettres et dans le boîtier à encastrer, épissurer le câble et le fixer avec les rabattants.

12 Enlevez le bornier combiné de l'emballage des modules et le centrer sur la plaquette de montage dans un angle de 45° vers la gauche, puis l'encliqueter par un quart de tour dans le sens des aiguilles d'une montre de manière que les dénominations des bornes soient lisibles face à face.

13 (sans illustration)

Dénudez les fils de branchement et branchez l'installation sur le bornier combiné selon le schéma électrique correspondant.

14 Visser le cadre de montage avec les vis à verrouillage rapide fournies dans le boîtier à encastrer en faisant un quart de tour vers la droite (jusqu'à la butée).

Mise en place des modules

15 (sans illustration)

Branchez la prise du câble plat sur le bornier combiné.

16 Encastrer le module dans l'emplacement pour modules du MR 611-..., du côté opposé au verrou de fermeture mobile et en exerçant une légère pression, et l'encliqueter de l'autre côté en augmentant quelque peu la pression.

17 (voir fig. 2/3)

Encliqueter, par le devant, le module BKM 611-... ou AFM 611-...

18 (voir fig. 2/3)

Sur le côté, le BKM/AFM 611-... comporte des tétons d'orientation qui doivent rentrer dans les guidages de l'arête d'appui. Ainsi, le BKM/AFM 611-... est à fleur de la partie frontale du pourtour du cadre.

19 (voir fig. 4)

Avec les deux vis Torx, à gauche et à droite du bord, serrer le BKM/AFM 611-... avec les crochets en plastique derrière le renflement du cadre décoratif. Le tournevis dynamométrique est fourni avec le module à intégrer.

Retrait du module

20 Retirer les modules du cadre de montage : le mécanisme de déverrouillage se déclenche par emboîtement de la clef Vario, sous une légère pression. L'ouverture destinée à la clef Vario se trouve entre deux modules. La clef Vario est jointe au cadre de montage. Le déverrouillage libère en même temps un ou deux modules. L'accès au mécanisme de déverrouillage peut par ailleurs être verrouillé avec l'accessoire Protection antivol ZDS 601-... et le contrôleur de protection antivol DSC 602-... (voir information produit ZDS 601-...).

21 (sans illustration)

Extraction du BKM/AFM 611-... : avec le tournevis dynamométrique fourni, desserrer les deux vis Torx à gauche et à droite du bord du BKM/AFM 611-... Les crochets de plastique qui maintenaient le BKM/AFM 611-... derrière le renflement du pourtour du cadre, tombent sur le fond et le BKM/AFM 611-... peut être retiré.

22 Avant de remonter le BKM/AFM 611-..., il faut remettre les griffes en place.

Service

23 Desserrer l'étrier métallique situé à l'arrière du module et l'endecher de l'avant dans le support du bornier combiné. A présent vous pouvez mesurer et tester le bon fonctionnement des modules. Remettre l'étrier métallique à sa place à l'arrière du module après les travaux de réparation.

Marquage

24 Ouvrir le module de touches avec un tournevis et retirer la pochette étiquette. Pour mettre en place la pochette étiquette, la coincer d'un côté et la fermer en exerçant une légère pression.

25 Démontez le module d'information, déverrouillez le verrou à décliquer sur le côté et retirez la pochette étiquette. Pour remettre la pochette étiquette en place, coincez-la d'un côté et pressez légèrement. Les étiquettes en papier spécial hydrofuge peuvent être commandées en cas de besoin.

26 Pour inscrire le nom sur l'étiquette du volet de boîte aux lettres. Possibilité de marquage optimal par le service de marquage Siedle.

Conseils d'entretien

Pour préserver le bel aspect des portiers électriques Siedle, nous recommandons de les nettoyer régulièrement avec un savon doux et de les essuyer ensuite avec un chiffon doux et sec.

Impiego

Scatola per modulo cassetta per le lettere per alloggiare un modulo cassetta per le lettere o scomparto di deposito.

Negli impianti con moduli funzione, nella BGA 611-... viene montata in aggiunta la scatola standard GU 611-4/1.

Tensione elettrica



Gli interventi di installazione, montaggio e assistenza agli apparecchi elettrici devono essere eseguiti esclusivamente da elettricisti specializzati.

Kit di fornitura

- Cassetta lettere a scivolo BGA 611-...
- Il presente opuscolo informativo sul prodotto

Montaggio senza barra funzione

1 (senza figura)

Segnare i fori di fissaggio sulla parete, effettuare le forature e fissare la BGA 611-... al muro.

2 *Innestare il modulo di montaggio BKM 611-... o l'AFM 611-... dal lato frontale.*

3 *I BKM/AFM 611-... sono provvisti di perni di orientamento laterali, che devono incastrare nelle apposite guide della superficie di supporto. Il BKM/AFM 611-... rimane a filo di parete nella cornice perimetrale.*

4 *Avvitare il BKM/AFM 611-... con le due viti dinamometriche ai bordi destri e sinistri, dimodoché i fermagli sintetici rimangano dietro le scanalature superiori della cornice. Il cacciavite è allegato al modulo.*

Montaggio con barra funzione

5 *Aprire il passacavo "a" e incollare l'idrorepellente "b" allegato a mo' di tetto sulla parete posteriore. I passacavi non utilizzati devono rimanere chiusi.*

6 (senza figura)

Segnare i fori di fissaggio ed effettuare le forature.

7 (senza figura)

Introdurre il cavo di connessione nella BGA 611-... attraverso la parete posteriore e fissare la scatola al muro.

8 *Nel GU 611-... staccare i 4 spigoli.*

9 (senza figura)

Inserire il GU 611-... nella scatola della cassetta per lettere BG 611-..., spingerlo nella posizione prevista e premere dietro il colletto del profilo anteriore.

10 *Innestare l'adattatore di montaggio scatola cassetta per lettere MA/BG 611-... nella parte sottile nella finestra tranciata rettangolarmente del profilo rotante e avvitare nel GU 611-... con le viti fornite.*

11 *Guidare il cavo di collegamento attraverso il passacavo nella scatola della cassetta per lettere e la scatola da incasso integrata, togliere l'armatura e fissare con i premicavo.*

12 *Rimuovere la morsettiera dall'imballaggio dei moduli, centrarla sul pannello d'ingresso, girata all'incirca di 45° verso sinistra, e farla innestare ruotandola con un quarto di giro in senso orario, fino a che è possibile leggere le denominazioni dei morsetti disposte in verticale.*

13 (senza figura)

Smantellare i cavi di connessione e collegare l'impianto alla morsettiera secondo il relativo schema di cablaggio.

14 *Dopo un quarto di giro verso destra avvitare (fino alla battuta d'arresto) il telaio di montaggio nella scatola da incasso con le viti a chiusura rapida fornite.*

Installazione dei moduli

15 (senza figura)

Inserire la spina del cavo piatto nella morsettiera.

16 *Spingere il modulo nel posto moduli del MR 611-... di fronte alla serratura in materiale sintetico rosso esercitando una leggera pressione, e, premendo leggermente più forte sull'altro lato, farlo innestare.*

17 (vedi figura 2/3)

Innestare il modulo di montaggio BKM 611-... o l'AFM 611-... dal lato frontale.

18 (vedi figura 2/3)

I BKM/AFM 611-... sono provvisti di perni di orientamento laterali, che devono incastrare nelle apposite guide della superficie di supporto. Il BKM/AFM 611-... rimane a filo di parete nella cornice perimetrale.

19 (vedi figura 4)

Avvitare il BKM/AFM 611-... con le due viti dinamometriche ai bordi destri e sinistri, dimodoché i fermagli sintetici rimangano dietro le scanalature superiori della cornice. Il cacciavite è allegato al modulo.

Rimozione del modulo

20 *Rimuovere i moduli dal telaio di montaggio: Il meccanismo di sbloccaggio viene attivato inserendo la chiave Vario con una leggera pressione. L'apertura per la chiave Vario si trova tra due moduli. La chiave Vario è allegata al telaio di montaggio. Lo sbloccaggio abilita uno o due moduli contemporaneamente. L'accesso al meccanismo di sbloccaggio può essere bloccato in più con l'accessorio protezione antifurto ZDS 601-... e il controller protezione antifurto DSC 602-... (vedi opuscolo informativo sul prodotto ZDS 601-...).*

21 (senza figura)

Rimuovere il BKM/AFM 611-... : Allentare le due viti dinamometriche ai bordi destri e sinistri del BKM/AFM 611-... mediante la chiave dinamometrica. I fermagli sintetici che tenevano il BKM/AFM 611-... oltre le scanalature superiori della cornice perimetrale, cadono sul fondo dell'alloggiamento e quindi il BKM/AFM 611-... può essere rimosso.

22 *Prima di montare nuovamente il BKM/AFM 611-..., bisogna riapplicare i fermagli sintetici.*

Nederlands

Assistenza

23 *Staccare la staffa in filo metallico sul lato posteriore del modulo ed innestarla da davanti nel fissaggio della morsettiera. In tal modo è possibile controllare il funzionamento dei moduli e misurarli. Terminato il servizio tecnico, riagganciare la staffa al lato posteriore del modulo.*

Diciture

24 *Aprire il modulo tasti con il cacciavite ed estrarre il supporto delle scritte. Per inserire il supporto delle scritte, innestarlo su un lato e chiudere con una leggera pressione.*

25 *Smontare il modulo d'informazione, sbloccare lateralmente il dispositivo di chiusura a scatto e rimuovere il supporto scritto. Per inserire il supporto scritto, farlo innestare su un lato e chiudere premendo leggermente. All'occorrenza è possibile ordinare di nuovo le targhette per diciture di materiale speciale idrorepellente.*

26 *Applicare la dicitura sulla targhetta del nome sulla ribaltina della buca delle lettere.*

Per la realizzazione ottimale delle scritte/diciture approfittate del servizio scritte Siedle.

Indicazioni manutenzione

Per far sì che i porter Siedle mantengano il loro aspetto ineccepibile, è necessaria una regolare pulitura con sapone leggero. In seguito occorre sempre asciugare le parti con un panno morbido.

Toepassing

Brievenbusmodulebehuizing voor de opname van één brievenbusmodule of postvakmodule.

Voor in-stallaties met functiemodules worden bovendien standaard-behuizingen GU 611-4/1 in de BGA 611-... ingebouwd.

Elektrische spanning



Inbouw, montage en onderhoudswerkzaamheden aan elektrische apparaten mogen uitsluitend door een elektro-vakman worden uitgevoerd.

Leveringsomvang

- Brievenbusbehuizing BGA 611-...
- Deze productinformatie

Montage zonder functiestrip

1 (Niet afgebeeld)

Bevestigingsgaten aftekenen, boren en BGA 611-... aan de wand bevestigen.

2 *De inbouwmodule BKM 611-... of AFM 611-... via de voorzijde vastklikken.*

3 *Op de BKM/AFM 611-... zijn aan de zijkant pennetjes aangebracht, die in de daarvoor bestemde geleidingen in de bevestigingszijde moeten vallen. De BKM/AFM 611-... ligt dan aan de voorzijde glad in het frame.*

4 *Trek met de beide Torx-schroeven, links en rechts aan de rand, de BKM/AFM 611-... met de kunststofklauwen achter de kragen van het lijstframe vast. De Torx-schroevendraaier wordt meegeleverd met de inbouwmodule.*

Montage met functiestrip

5 *De kabelinvoeropening „a” openen en de meegeleverde waterafwijzer „b” als een afdakje op de achterwand vastplakken. Kabelinvoeropeningen die u niet nodig hebt moet u gesloten houden.*

6 (Niet afgebeeld)

Bevestigingsgaten aftekenen en boren.

7 (Niet afgebeeld)

Aansluitkabel door de achterwand in de BGA 611-... inbrengen en behuizing aan de wand bevestigen.

8 *Van de GU 611-... de 4 hoeken uitbreken.*

9 (Niet afgebeeld)

De GU 611-... in brievenbusbehuizing BGA 611-... plaatsen, in de voorgeschreven positie schuiven en achter de kraag van het profiel aan de voorzijde drukken.

10 *Montageadapter brievenbusbehuizing MA/BG 611-... in de smalle zijde in het rechthoekig uitgestanzen venster van het rondgaande profiel hangen en met de meegeleverde schroeven in de GU 611-... vastschroeven.*

11 *Aansluitleiding door de kabeldoorvoer in de brievenbusbehuizing en de ingebouwde inbouwbehuizing voeren, strippen en fixeren met behulp van de kabelklemmen.*

12 *Combiklemmenstrip uit de verpakking van de modules halen, ong. 45° naar links gedraaid op de opnameplaat centreren en met een kwart slag met de wijsers van de klok mee vastklikken zodat de klemmenbenamingen verticaal boven elkaar leesbaar zijn.*

13 (Niet afgebeeld)

Aansluitleidingen strippen, op de installatie volgens het betreffende schema aansluiten op de combiklemmenstrip.

14 *Het montageframe met de meegeleverde snelsluitschroeven in de inbouwbehuizing bevestigen door deze schroef een kwart slag te draaien (tot de aanslag).*

De modules aanbrengen

15 (Niet afgebeeld)

Stekker van de vlakke kabel op de combiklemmenstrip insteken.

16 *Klem de module in de moduleplaats van de MR 611-... tegenover de beweeglijke sluitgrens onder lichte druk onderin vast en klik hem met iets meer druk aan de andere zijde vast.*

17 (zie afbeelding 2/3)

De inbouwmodule BKM 611-... of AFM 611-... via de voorzijde vastklikken.

18 (zie afbeelding 2/3)

Op de BKM/AFM 611-... zijn aan de zijkant penntjes aangebracht, die in de daarvoor bestemde geleidingen in de bevestigingszijde moeten vallen. De BKM/AFM 611-... ligt dan aan de voorzijde glad in het in het frame.

19 (zie afbeelding 4)

Trek met de beide Torx-schroeven, links en rechts aan de rand, de BKM/AFM 611-... met de kunststofklauwen achter de kragen van het lijstframe vast. De Torx-schroevendraaier wordt meegeleverd met de inbouwmodule.

Module-ontname

20 Module uit het montageframe verwijderen: Het ontgrendelingsmechanisme wordt door het plaatsen van de variosleutel met lichte druk losgemaakt. De opening voor de variosleutel bevindt zich tussen twee modules. De variosleutel is meegeleverd met het montageframe. Het ontgrendelen geeft een of twee modules tegelijkertijd vrij. De toegang tot het ontgrendelingsmechanisme kan additioneel met de accessoire diefstalbeveiliging ZDS 601-... en de diefstalbeveiligingscontroller DSC 602-... vergendeld worden (zie productinformatie ZDS 601-...).

21 (Niet afgebeeld)

BKM/AFM 611-... verwijderen: Draai met de meegeleverde Torx-schroevendraaier de beide Torx-schroeven links en rechts aan de rand van de BKM/AFM 611-... los. De kunststofklauwen waarmee de BKM/AFM 611-... achter de kragen van frame vastgehouden werden, vallen in de behuizing op de bodem en de BKM/AFM 611-... kan worden uitgenomen.

22 Voordat u de BKM/AFM 611-... weer inbouwt moet u de kunststof klauwen weer aanbrengen.

Service

23 Draagbeugel aan de achterzijde van de module losmaken en van de voorzijde in de bevestiging op de combiklemmenstrip vastklikken. De werking van de modules kan op die manier worden getest en doorgetoond. Na de servicewerkzaamheden moet u de bevestigingsbeugel weer aan de achterzijde van de module vasthangen.

Belettering

24 Toetsenmodule met schroevendraaier openen en beletteringsvakje verwijderen. Voor het plaatsen het beletteringsvakje aan één kant onder klemmen en met lichte druk sluiten.

25 Informatiemodule uitbouwen, de snapprendel aan de zijkant van de rand ontgrendelen en het houdertje voor opschriften wegnemen. Bij het aanbrengen moet u het houdertje voor opschriften aan een zijde onderen vastklemmen en onder lichte druk sluiten. De blaadjes voor opschriften van speciaal waterafwijzend papier kunnen desgewenst worden nabesteld.

26 Voorzie het naambordje van de brievenbusklep van een opschrift. Optimale beletteringsmogelijkheid door de Siedle opschriftenservice.

Onderhoudsaanwijzingen

Om het uiterlijk van de Siedle deurrintercoms in een perfecte staat te houden adviseren wij u om de intercoms regelmatig schoon te maken met een milde zeep. Vervolgens kunt u ze droogwrijven met een zachte doek.

Anvendelse

Postkasse-modul-kabinet til optagning af en postkasse- eller opbevaringsrummodul.

I anlæg med funktionsmoduler skal standarddåsen GU 611-4/1 også bygges ind i BGA 611-...

Elektrisk spænding



Indbygning og montering af samt servicearbejde på elektrisk materiel må kun foretages af en aut. elinstallatør.

Leveringsomfang

- Postkassekabinet BGA 611-...
- Denne produktinformation

Montering uden funktionsmoduler

1 (ikke vist)

Fastgørelseshuller markeres og bores ud, hvorefter BGA 611-... fastgøres til væggen.

2 Indbygningsmodul BKM 611-... eller AFM 611-... fra forsiden (skal gå i hak).

3 På BKM/AFM 611-... er der i siden monteret nogle orienteringstaple, som skal gribe ind i de modsvarende føringer i anlægskanten. BKM/AFM 611-... ligger så med fronten i plan med den omsluttende ramme.

4 Spænd nu med de 2 torxskrue (til venstre og højre på kanten) BKM/AFM 611-... fast med kunststofkløerne bag skuldrene i blændrammen. Torxskruetrækkeren følger med indbygningensmodul.

Montering med funktionsmoduler

5 Kabelindføringen "a" åbnes, og den medfølgende vandafviser "b" klæbes på bagsiden som et tap. Ubenyttede kabelindføringer skal være lukkede.

6 (ikke vist)

Monteringshuller opmærkes og bores.

7 (ikke vist)

Tilslutningskablet føres gennem bagvæggen på BGA 611-..., og dåsen fastgøres på væggen.

8 På GU 611-... afbrækkes de 4 hjørner.

9 (ikke vist)

GU 611-... indsættes i postkassekabinettet BG 611-..., skydes ind på plads og trykkes ind bag kraven på frontprofilen.

10 Montageadapter postkassekabinettet MA/BG 611-... hænges på den smalle side ind i de udstansede firkantede vinduer på den omsluttende profil og fastskrues med de medfølgende skruer i GU 611-...

11 Tilslutningskabel føres gennem kabelindføringen og ind i postkassekabinettet og det indbyggede Indmuringsdåse, kabelyderkappen fjernes og kablet fikseres nu i kabelholderne.

12 Klemrækken tages ud af emballagen og centeres på monteringspladen i en ca. 45° vinkel mod venstre. Den fastgøres ved at dreje den en kvart omgang med uret, sådan at klemmebetegnelserne kan læses lodret over hinanden.

13 (ikke vist)

Tilslutningskablerne afisoleres og systemet tilsluttes nu i henhold til det tilhørende diagram til kombiklemrækken.

14 Montagerammen fastskrues med de medfølgende lynskruer i Indmuringsdåse ved at dreje dem omdrejning mod højre (indtil stop).

Installation af moduler

15 (ikke vist)

Fladbåndskabelstikket føres ind i klemrækken.

16 Modulet klemmes ind på modulpladsen i MR 611-... over for den bevægelige låseflig med et let tryk og klikkes med et noget kraftigere tryk på plads i den anden side.

17 (se billede 2/3)

Indbygningsmodul BKM 611-... eller AFM 611-... fra forsiden (skal gå i hak).

18 (se billede 2/3)

På BKM/AFM 611-... er der i siden monteret nogle orienteringstappe, som skal gribe ind i de modsvarende føringer i anlægskanten. BKM/AFM 611-... ligger så med fronten i plan med den omsluttende ramme.

19 (se billede 4)

Spænd nu med de 2 torxskruer (til venstre og højre på kanten) BKM/AFM 611-... fast med kunststofkløerne bag skuldrene i blændrammen. Torxskruetrækkeren følger med indbygningsmodulet.

Udtagning af modulet

20 Tag moduler ud af montage-rammen: Oplåsningsmekanismen udløses ved at stikke varionøglen i med et let tryk. Åbningen til varionøglen findes mellem to moduler. Varionøglen følger med montage-rammen. Oplåsningen frigiver en eller to moduler på samme tid. Adgangen til oplåsningsmekanismen kan desuden låses med tilbehørs-tyverisikringen ZDS 601-... og tyveribeskyttelses-controlleren DSC 602-... (se Produktinformation ZDS 601-...).

21 (ikke vist)

Demontering af BKM/AFM 611-...: ved hjælp af den medfølgende torxskruetrækker løsnes de 2 torxskruer til venstre og højre på kanten af BKM/AFM 611-... Kunststofkløerne, som holder BKM/AFM 611-... fast bag skuldrene i den omsluttende ramme, falder ned i bunden af kabinettet og BKM/AFM 611-... kan tages ud.

22 Før BKM/AFM 611-... kan installeres igen, skal plastkrammerne monteres på ny.

Service

23 Bøjlen på bagsiden af modulet løsnes og klikkes på plads i holdebeslaget på klemrækken. Nu kan modulernes funktion kontrolleres og måles igennem. Efter udført kontrol placeres bøjlen igen på bagsiden af modulet.

Skriftservice

24 Åbn trykknappmodulet med en skruetrækker og tag skriftlommen ud. Skriftlommen sættes i ved at klemme den ind under på den ene side og lukke den med et let tryk.

25 Informationsmodulet afmonteres, snaplåsen i siden åbnes, og tekstholderen tages ud. For montering klemmes tekstholderen ned i den ene side og lukkes med et let tryk. Navneskilte i et særligt vandafvisende materiale kan efterbestilles efter behov.

26 Navneskiltet på brevklappen påføres tekst.

Optimal tekstmulighed ved benyttelse af Siedles skriftservice.

Vedligeholdelse

For at holde Siedle-dørstationerne i god stand anbefales det at rengøre disse regelmæssigt med en mild sæbeopløsning. Der tørres efter med en blød klud.

Användning

Hölje för brevlådsmodul för montering av en brevlådsmodul eller fackmodul.

För anläggningar med funktionsmoduler monteras dessutom standard-stomme GU 611-4/1 i i BGA 611-...

Elektrisk spänning



Installation, montering och servicearbeten på elektriska apparater får utföras endast av behörig eltekniker.

Leveransomfång

- Brevlådehölje BGA 611-...
- Denna produktinformation

Montering utan funktionslist

1 (utan figur)

Markera fastsättningshål, borra och sätt fast BGA 611-... på väggen.

2 *Snäpp fast monteringsmodul BKM 611-... eller AFM 611-... från fram S.n.*

3 *På S.n på BKM/AFM 611-... finns orienteringsstift fastsatta som måste gripa tag i de för detta ändamål avsedda styrningarna på uppplagskanten. BKM/AFM 611-... ligger då jämnt i framkant i den omslutande ramen.*

4 *Dra fast BKM/AFM 611-... med de båda torxskruvarna till vänster och höger på randen, med plastklorna bakom täckramens ansats. Torxskruvmejseln levereras ihop med monteringsmodulen.*

Montering med funktionslist

5 *Öppna kabelintag "a" och klistra fast medföljande vattenavvisare "b" som ett tak på bakstycket. Kabelintag som inte används måste förbli stängda.*

6 (utan figur)

Markera och borra fästhål.

7 (utan figur)

För genom bakstycket in anslutningskabeln i BGA 611-... och fäst stommen i väggen.

8 *Bryt ur de 4 hörnen på GU 611-...*

9 (utan figur)

Sätt i GU 611-... i brevlådehöljet BG 611-..., skjut in i avsedd position och tryck in bakom kragen på profilen på framsidan.

10 *Häng fast monteringsadaptorn brevlådehölje MA/BG 611-... på smalsidan i de rätvinkligt utstansade fönstren i den omslutande profilen och skruva fast med de bifogade skruvarna i GU 611-...*

11 *För in anslutningsledningen genom kabelgenomföringen i i brevlådehöljet och det hölje för infälld montering, avisolera och fixera med kabelnedhållarna.*

12 *Ta ut kombikopplingsplinten ur modulernas förpackning, centrera den vriden ca 45° åt vänster på monteringsplattan och spärra den genom att vrida ett kvarts varv medurs, så att klämbeteckningarna kan läsas lodrätt över varandra.*

13 (utan figur)

Avisolera anslutningsledningarna och anslut anläggningen till kombi-klämmlisten enligt respektive kopplingschema.

14 *Skruva fast monteringsramen i hölje för infälld montering med de bifogade snabbkopplingskruvarna ett kvarts varv åt höger (till anslag).*

Isättning av modulerna

15 (utan figur)

Placera bandkabelns stickpropp på kombikopplingsplinten.

16 *Kläm ner modulen i modulplatsen på MR 611-... mitt emot den rörliga läsregeln med lätt tryck och snäpp fast den på andra sidan med litet mer tryck.*

17 (se bild 2/3)

Snäpp fast monteringsmodul BKM 611-... eller AFM 611-... från fram S.n.

18 (se bild 2/3)

På S.n på BKM/AFM 611-... finns orienteringsstift fastsatta som måste gripa tag i de för detta ändamål avsedda styrningarna på uppplagskanten. BKM/AFM 611-... ligger då jämnt i framkant i den omslutande ramen.

19 (se bild 4)

Dra fast BKM/AFM 611-... med de båda torxskruvarna till vänster och höger på randen, med plastklorna bakom täckramens ansats. Torxskruvmejseln levereras ihop med monteringsmodulen.

Modulupptagning

20 *Ta ur modulerna ur monteringsramen: Upplåsningsmekanismen utlöses genom att sticka in Vario-nyckeln med ett lätt tryck. Öppningen för Vario-nyckeln befinner sig mellan två moduler. Vario-nyckeln levereras tillsammans med monteringsramen.*

Upplåsningen frigjer samtidigt en eller två moduler. Tillträdet till upplåsningsmekanismen kan dessutom läsas med tillbehöret stöldskydd ZDS 601-... och stöldskydds-controllern DSC 602-... (se produktinformationen ZDS 601-...).

21 (utan figur)

Ta ur BKM/AFM 611-...: Lossa de båda torxskruvarna till vänster och höger på randen på BKM/AFM 611-... med den medlevererade torxskruvmejseln. Plastklorna som höll fast BKM/AFM 611-... bakom ansatsen på den omslutande ramen faller ner i botten på höljat och BKM/AFM 611-... kan tas ur.

22 *Innan BKM/AFM 611-... monteras tillbaka måste plastklorna åter sättas i.*

Service

23 *Lossa trådbygeln på modulens baksida och haka i den framifrån i fästet på kombikopplingsplinten. På så sätt kan modulerna testas och mätas i funktion. Efter servicen hakas fästbygeln åter fast på modulens baksida.*

Påskrift

24 Öppna knappmodulen med en skruvmejsel och ta ur textfickan. För att sätta i textfickan, kläm ner den ena sidan och stäng genom att trycka lätt.

25 Montera ur informationsmodul, lossa fjäderregeln på sidan av kanten och ta ur textfickan. Sätt i textfickan genom att trycka ner den på ena sidan och stäng den med en lätt tryckning. Textbrickorna av speciellt, vattenavvisande papper kan efterbeställas vid behov.

26 Förse namnskylten på brevinkastets lock med text.
Optimal textmärkning kan utföras av Siedle-textservice.

Skötsel­anvisningar

Vi rekommenderar regelbunden rengöring med mild tvål för att hålla porttelefonplatserna snygga. Torka torrt med mjuk trasa efteråt.

SSS SIEDLE

S. Siedle & Söhne
Telefon- und Telegrafengeräte OHG

Postfach 1155
78113 Furtwangen
Bregstraße 1
78120 Furtwangen

Telefon +49 7723 63-0
Telefax +49 7723 63-300
www.siedle.de
info@siedle.de

© 1998/03.22
Printed in Germany
Best. Nr. 200017769-01