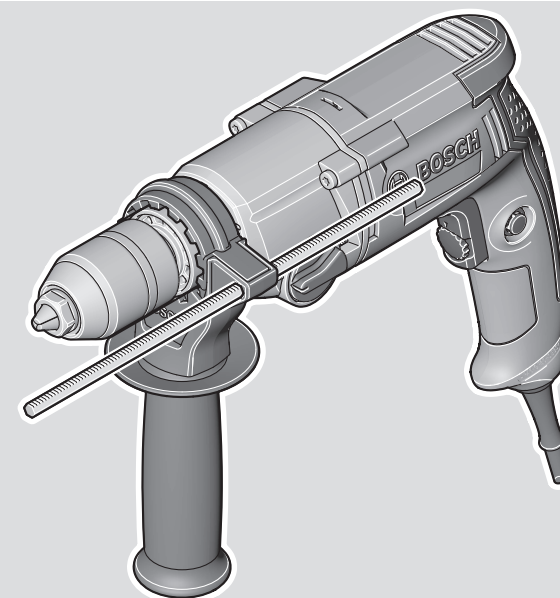




# GBM 13-2 RE Professional



Robert Bosch Power Tools GmbH  
70538 Stuttgart  
GERMANY

[www.bosch-pt.com](http://www.bosch-pt.com)

1 609 92A 6N8 (2021.09) 0 / 207



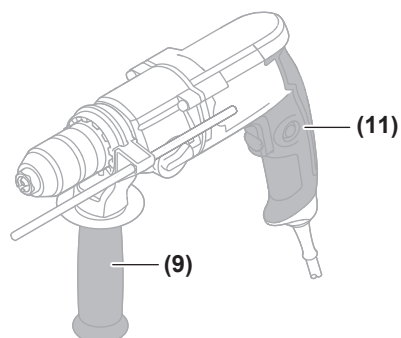
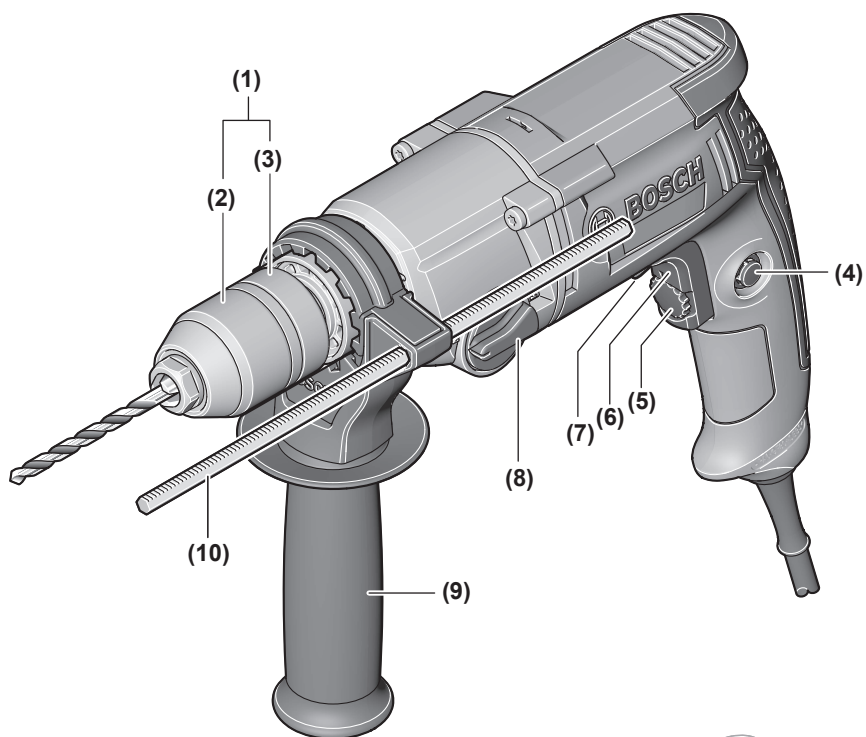
1 609 92A 6N8

<b>de</b> Originalbetriebsanleitung	<b>ru</b> Оригинальное руководство по эксплуатации	<b>lt</b> Originali instrukcija
<b>en</b> Original instructions	<b>uk</b> Оригінальна інструкція з експлуатації	<b>ar</b> دليل التشغيل الأصلي
<b>fr</b> Notice originale	<b>kk</b> Пайдалану нұсқаулығының түпнұсқасы	<b>fa</b> دفترچه راهنمای اصلی
<b>es</b> Manual original	<b>ro</b> Instrucțiuni originale	
<b>pt</b> Manual original	<b>bg</b> Оригинална инструкция	
<b>it</b> Istruzioni originali	<b>mk</b> Оригиналнo упатство за работа	
<b>nl</b> Oorspronkelijke gebruiksaanwijzing	<b>sr</b> Originalno uputstvo za rad	
<b>da</b> Original brugsanvisning	<b>sl</b> Izvirna navodila	
<b>sv</b> Bruksanvisning i original	<b>hr</b> Originalne upute za rad	
<b>no</b> Original driftsinstruks	<b>et</b> Algupärane kasutusjuhend	
<b>fi</b> Alkuperäiset ohjeet	<b>lv</b> Instrukcijas oriģinālvalodā	
<b>el</b> Πρωτότυπο οδηγιών χρήσης		
<b>tr</b> Orijinal işletme talimatı		
<b>pl</b> Instrukcja oryginalna		
<b>cs</b> Původní návod k používání		
<b>sk</b> Pôvodný návod na použitie		
<b>hu</b> Eredeti használati utasítás		

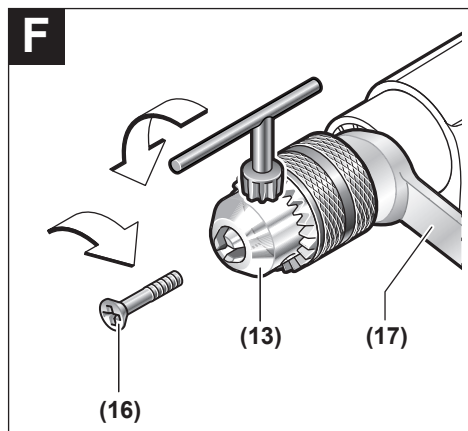
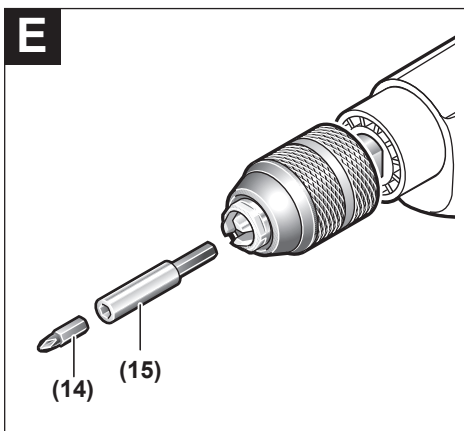
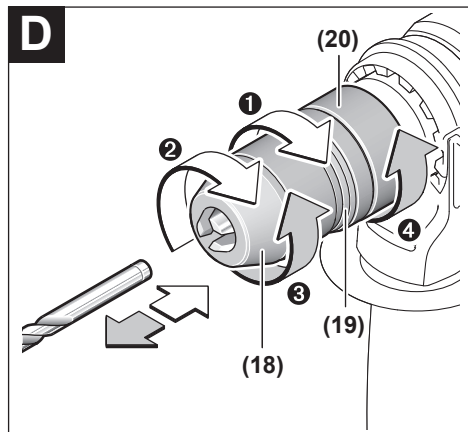
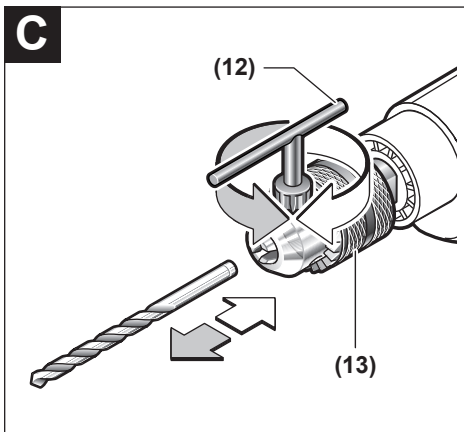
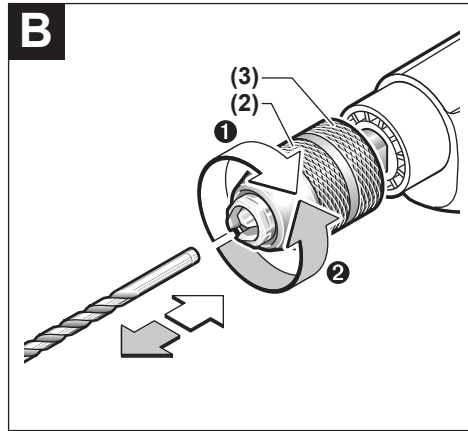
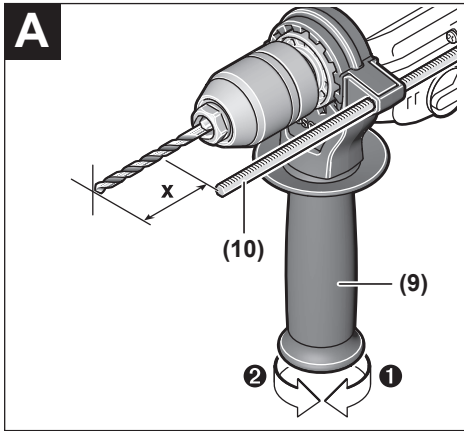


Deutsch .....	Seite	5
English .....	Page	11
Français .....	Page	17
Español .....	Página	23
Portugués .....	Página	30
Italiano .....	Página	36
Nederlands .....	Página	43
Dansk .....	Side	49
Svensk .....	Sidan	55
Norsk .....	Side	60
Suomi .....	Sivu	66
Ελληνικά .....	Σελίδα	71
Türkçe .....	Sayfa	78
Polski .....	Strona	84
Čeština .....	Stránka	91
Slovenčina .....	Stránka	97
Magyar .....	Oldal	103
Русский .....	Страница	109
Українська .....	Сторінка	118
Қазақ .....	Бет	125
Română .....	Pagina	133
Български .....	Страница	139
Македонски .....	Страница	146
Srpski .....	Strana	153
Slovenščina .....	Stran	158
Hrvatski .....	Stranica	164
Eesti .....	Lehekülg	170
Latviešu .....	Lappuse	176
Lietuvių k. ....	Puslapis	183
عربي .....	الصفحة	190
فارسی .....	صفحه	196

CE / UK / CA ..... I/i



**GBM 13-2 RE**



# Deutsch

## Sicherheitshinweise

### Allgemeine Sicherheitshinweise für Elektrowerkzeuge

**⚠️ WARNUNG** Lesen Sie alle Sicherheitshinweise, Anweisungen, Gebildungen und technischen Daten, mit denen dieses Elektrowerkzeug versehen ist. Versäumnisse bei der Einhaltung der Sicherheitshinweise und nachfolgenden Anweisungen können elektrischen Schlag, Brand und/oder schwere Verletzungen verursachen.

**Bewahren Sie alle Sicherheitshinweise und Anweisungen für die Zukunft auf.**

Der in den Sicherheitshinweisen verwendete Begriff „Elektrowerkzeug“ bezieht sich auf netzbetriebene Elektrowerkzeuge (mit Netzleitung) und auf akkubetriebene Elektrowerkzeuge (ohne Netzleitung).

#### Arbeitsplatzsicherheit

- ▶ **Halten Sie Ihren Arbeitsbereich sauber und gut beleuchtet.** Unordnung oder unbeleuchtete Arbeitsbereiche können zu Unfällen führen.
- ▶ **Arbeiten Sie mit dem Elektrowerkzeug nicht in explosionsgefährdeter Umgebung, in der sich brennbare Flüssigkeiten, Gase oder Stäube befinden.** Elektrowerkzeuge erzeugen Funken, die den Staub oder die Dämpfe entzünden können.
- ▶ **Halten Sie Kinder und andere Personen während der Benutzung des Elektrowerkzeugs fern.** Bei Ablenkung können Sie die Kontrolle über das Elektrowerkzeug verlieren.

#### Elektrische Sicherheit

- ▶ **Der Anschlussstecker des Elektrowerkzeuges muss in die Steckdose passen. Der Stecker darf in keiner Weise verändert werden. Verwenden Sie keine Adapterstecker gemeinsam mit schutzgeerdeten Elektrowerkzeugen.** Unveränderte Stecker und passende Steckdosen verringern das Risiko eines elektrischen Schlages.
- ▶ **Vermeiden Sie Körperkontakt mit geerdeten Oberflächen wie von Rohren, Heizungen, Herden und Kühlschränken.** Es besteht ein erhöhtes Risiko durch elektrischen Schlag, wenn Ihr Körper geerdet ist.
- ▶ **Halten Sie Elektrowerkzeuge von Regen oder Nässe fern.** Das Eindringen von Wasser in ein Elektrowerkzeug erhöht das Risiko eines elektrischen Schlages.
- ▶ **Zweckentfremden Sie die Anschlussleitung nicht, um das Elektrowerkzeug zu tragen, aufzuhängen oder um den Stecker aus der Steckdose zu ziehen. Halten Sie die Anschlussleitung fern von Hitze, Öl, scharfen Kanten oder sich bewegenden Teilen.** Beschädigte oder verwickelte Anschlussleitungen erhöhen das Risiko eines elektrischen Schlages.

- ▶ **Wenn Sie mit einem Elektrowerkzeug im Freien arbeiten, verwenden Sie nur Verlängerungskabel, die auch für den Außenbereich geeignet sind.** Die Anwendung einer für den Außenbereich geeigneten Verlängerungsleitung verringert das Risiko eines elektrischen Schlages.
- ▶ **Wenn der Betrieb des Elektrowerkzeuges in feuchter Umgebung nicht vermeidbar ist, verwenden Sie einen Fehlerstromschutzschalter.** Der Einsatz eines Fehlerstromschutzschalters vermindert das Risiko eines elektrischen Schlages.

#### Sicherheit von Personen

- ▶ **Seien Sie aufmerksam, achten Sie darauf, was Sie tun, und gehen Sie mit Vernunft an die Arbeit mit einem Elektrowerkzeug. Benutzen Sie kein Elektrowerkzeug, wenn Sie müde sind oder unter dem Einfluss von Drogen, Alkohol oder Medikamenten stehen.** Ein Moment der Unachtsamkeit beim Gebrauch des Elektrowerkzeuges kann zu ernsthaften Verletzungen führen.
- ▶ **Tragen Sie persönliche Schutzausrüstung und immer eine Schutzbrille.** Das Tragen persönlicher Schutzausrüstung, wie Staubmaske, rutschfeste Sicherheitsschuhe, Schutzhelm oder Gehörschutz, je nach Art und Einsatz des Elektrowerkzeuges, verringert das Risiko von Verletzungen.
- ▶ **Vermeiden Sie eine unbeabsichtigte Inbetriebnahme. Vergewissern Sie sich, dass das Elektrowerkzeug ausgeschaltet ist, bevor Sie es an die Stromversorgung und/oder den Akku anschließen, es aufnehmen oder tragen.** Wenn Sie beim Tragen des Elektrowerkzeuges den Finger am Schalter haben oder das Gerät eingeschaltet an die Stromversorgung anschließen, kann dies zu Unfällen führen.
- ▶ **Entfernen Sie Einstellwerkzeuge oder Schraubenschlüssel, bevor Sie das Elektrowerkzeug einschalten.** Ein Werkzeug oder Schlüssel, der sich in einem drehenden Geräteteil befindet, kann zu Verletzungen führen.
- ▶ **Vermeiden Sie eine abnormale Körperhaltung. Sorgen Sie für einen sicheren Stand und halten Sie jederzeit das Gleichgewicht.** Dadurch können Sie das Elektrowerkzeug in unerwarteten Situationen besser kontrollieren.
- ▶ **Tragen Sie geeignete Kleidung. Tragen Sie keine weite Kleidung oder Schmuck. Halten Sie Haare und Kleidung fern von sich bewegenden Teilen.** Lockere Kleidung, Schmuck oder lange Haare können von sich bewegenden Teilen erfasst werden.
- ▶ **Wenn Staubabsaug- und -auffangeinrichtungen montiert werden können, sind diese anzuschließen und richtig zu verwenden.** Verwendung einer Staubabsaugung kann Gefährdungen durch Staub verringern.
- ▶ **Wiegen Sie sich nicht in falscher Sicherheit und setzen Sie sich nicht über die Sicherheitsregeln für Elektrowerkzeuge hinweg, auch wenn Sie nach vielfachem Gebrauch mit dem Elektrowerkzeug vertraut sind.** Achtloses Handeln kann binnen Sekundenbruchteilen zu schweren Verletzungen führen.

### Verwendung und Behandlung des Elektrowerkzeugs

- ▶ **Überlasten Sie das Elektrowerkzeug nicht. Verwenden Sie für Ihre Arbeit das dafür bestimmte Elektrowerkzeug.** Mit dem passenden Elektrowerkzeug arbeiten Sie besser und sicherer im angegebenen Leistungsbereich.
- ▶ **Benutzen Sie kein Elektrowerkzeug, dessen Schalter defekt ist.** Ein Elektrowerkzeug, das sich nicht mehr ein- oder ausschalten lässt, ist gefährlich und muss repariert werden.
- ▶ **Ziehen Sie den Stecker aus der Steckdose und/oder entfernen Sie einen abnehmbaren Akku, bevor Sie Geräteeinstellungen vornehmen, Einsatzwerkzeuge wechseln oder das Elektrowerkzeug weglegen.** Diese Vorsichtsmaßnahme verhindert den unbeabsichtigten Start des Elektrowerkzeugs.
- ▶ **Bewahren Sie unbenutzte Elektrowerkzeuge außerhalb der Reichweite von Kindern auf. Lassen Sie keine Personen das Elektrowerkzeug benutzen, die mit diesem nicht vertraut sind oder diese Anweisungen nicht gelesen haben.** Elektrowerkzeuge sind gefährlich, wenn sie von unerfahrenen Personen benutzt werden.
- ▶ **Pflegen Sie Elektrowerkzeuge und Einsatzwerkzeug mit Sorgfalt. Kontrollieren Sie, ob bewegliche Teile einwandfrei funktionieren und nicht klemmen, ob Teile gebrochen oder so beschädigt sind, dass die Funktion des Elektrowerkzeuges beeinträchtigt ist. Lassen Sie beschädigte Teile vor dem Einsatz des Gerätes reparieren.** Viele Unfälle haben ihre Ursache in schlecht gewarteten Elektrowerkzeugen.
- ▶ **Halten Sie Schneidwerkzeuge scharf und sauber.** Sorgfältig gepflegte Schneidwerkzeuge mit scharfen Schneidkanten verkleben sich weniger und sind leichter zu führen.
- ▶ **Verwenden Sie Elektrowerkzeug, Zubehör, Einsatzwerkzeuge usw. entsprechend diesen Anweisungen. Berücksichtigen Sie dabei die Arbeitsbedingungen und die auszuführende Tätigkeit.** Der Gebrauch von Elektrowerkzeugen für andere als die vorgesehenen Anwendungen kann zu gefährlichen Situationen führen.
- ▶ **Halten Sie Griffe und Griffflächen trocken, sauber und frei von Öl und Fett.** Rutschige Griffe und Griffflächen erlauben keine sichere Bedienung und Kontrolle des Elektrowerkzeugs in unvorhergesehenen Situationen.

### Service

- ▶ **Lassen Sie Ihr Elektrowerkzeug nur von qualifiziertem Fachpersonal und nur mit Original-Ersatzteilen reparieren.** Damit wird sichergestellt, dass die Sicherheit des Elektrowerkzeuges erhalten bleibt.

### Sicherheitshinweise für Bohrmaschinen

#### Sicherheitshinweise für alle Arbeiten

- ▶ **Benutzen Sie den Zusatzgriff.** Der Verlust der Kontrolle kann zu Verletzungen führen.
- ▶ **Halten Sie das Elektrowerkzeug an den isolierten Griffflächen, wenn Sie Arbeiten ausführen, bei denen das Einsatzwerkzeug verborgene Stromleitungen**

**oder die eigene Anschlussleitung treffen kann.** Der Kontakt mit einer spannungsführenden Leitung kann auch metallene Geräteteile unter Spannung setzen und zu einem elektrischen Schlag führen.

#### Sicherheitshinweise bei Verwendung langer Bohrer

- ▶ **Arbeiten Sie auf keinen Fall mit einer höheren Drehzahl als der für den Bohrer maximal zulässigen Drehzahl.** Bei höheren Drehzahlen kann sich der Bohrer leicht verbiegen, wenn er sich ohne Kontakt mit dem Werkstück frei drehen kann, und zu Verletzungen führen.
- ▶ **Beginnen Sie den Bohrvorgang immer mit niedriger Drehzahl und während der Bohrer Kontakt mit dem Werkstück hat.** Bei höheren Drehzahlen kann sich der Bohrer leicht verbiegen, wenn er sich ohne Kontakt mit dem Werkstück frei drehen kann, und zu Verletzungen führen.
- ▶ **Üben Sie keinen übermäßigen Druck und nur in Längsrichtung zum Bohrer aus.** Bohrer können verbiegen und dadurch brechen oder zu einem Verlust der Kontrolle und zu Verletzungen führen.

#### Zusätzliche Sicherheitshinweise

- ▶ **Schalten Sie das Elektrowerkzeug sofort aus, wenn das Einsatzwerkzeug blockiert. Seien Sie auf hohe Reaktionsmomente gefasst, die einen Rückschlag verursachen.** Das Einsatzwerkzeug blockiert, wenn das Elektrowerkzeug überlastet wird oder es im zu bearbeitenden Werkstück verankert.
- ▶ **Halten Sie das Elektrowerkzeug gut fest.** Beim Festziehen und Lösen von Schrauben können kurzzeitig hohe Reaktionsmomente auftreten.
- ▶ **Sichern Sie das Werkstück.** Ein mit Spannvorrichtungen oder Schraubstock festgehaltenes Werkstück ist sicherer gehalten als mit Ihrer Hand.
- ▶ **Verwenden Sie geeignete Suchgeräte, um verborgene Versorgungsleitungen aufzuspüren, oder ziehen Sie die örtliche Versorgungsgesellschaft hinzu.** Kontakt mit Elektroleitungen kann zu Feuer und elektrischem Schlag führen. Beschädigung einer Gasleitung kann zur Explosion führen. Eindringen in eine Wasserleitung verursacht Sachbeschädigung oder kann einen elektrischen Schlag verursachen.
- ▶ **Warten Sie, bis das Elektrowerkzeug zum Stillstand gekommen ist, bevor Sie es ablegen.** Das Einsatzwerkzeug kann sich verhaken und zum Verlust der Kontrolle über das Elektrowerkzeug führen.

## Produkt- und Leistungsbeschreibung



**Lesen Sie alle Sicherheitshinweise und Anweisungen.** Versäumnisse bei der Einhaltung der Sicherheitshinweise und Anweisungen können elektrischen Schlag, Brand und/oder schwere Verletzungen verursachen.

Bitte beachten Sie die Abbildungen im vorderen Teil der Betriebsanleitung.

## Bestimmungsgemäßer Gebrauch

Das Elektrowerkzeug ist bestimmt zum Bohren in Holz, Metall, Keramik und Kunststoff. Elektrowerkzeuge mit elektronischer Regelung und Rechts-/Linkslauf sind auch geeignet zum Schrauben und Gewindeschneiden.

## Abgebildete Komponenten

Die Nummerierung der abgebildeten Komponenten bezieht sich auf die Darstellung des Elektrowerkzeuges auf der Grafikkarte.

- (1) Schnellspannbohrfutter <sup>a)</sup> (nur bei Elektrowerkzeugen 3 601 AB2 006/3 601 AB2 041: Schnellspannbohrfutter mit Sicherungsring <sup>a)</sup>)
- (2) Vordere Hülse
- (3) Hintere Hülse
- (4) Feststelltaste für Ein-/Ausschalter
- (5) Stellrad Drehzahlvorwahl
- (6) Ein-/Ausschalter
- (7) Drehrichtungsumschalter

- (8) Gangwahlschalter
- (9) Zusatzgriff (isolierte Grifffläche)
- (10) Tiefenanschlag
- (11) Handgriff (isolierte Grifffläche)
- (12) Bohrfeederschlüssel <sup>a)</sup>
- (13) Zahnkranzbohrfutter <sup>a)</sup>
- (14) Schrauberbit <sup>a)</sup>
- (15) Universalbithalter <sup>a)</sup>
- (16) Sicherungsschraube für Schnellspann-/Zahnkranzbohrfutter
- (17) Gabelschlüssel <sup>b)</sup>
- (18) Spannhülse <sup>a)</sup>
- (19) Sicherungsring <sup>a)</sup>
- (20) Haltering <sup>a)</sup>

a) **Abgebildetes oder beschriebenes Zubehör gehört nicht zum Standard-Lieferumfang. Das vollständige Zubehör finden Sie in unserem Zubehörprogramm.**

b) **handelsüblich (nicht im Lieferumfang enthalten)**

## Technische Daten

Bohrmaschine		GBM 13-2 RE						
Sachnummer	3 601...	... AB2 006	... AB2 004	... AB2 005	... AB2 031	... AB2 062	... AB2 071	... AB2 041
Nennaufnahmeleistung	W	750	750	750	750	750	710	750
max. Abgabeleistung	W	353	353	353	353	374	365	353
Leerlaufdrehzahl								
- 1. Gang	min <sup>-1</sup>	0-1 000	0-1 000	0-1 000	0-1 000	0-1 100	0-1 000	0-1 100
- 2. Gang	min <sup>-1</sup>	0-3 200	0-3 200	0-3 200	0-3 200	0-3 300	0-3 200	0-3 400
Nenn Drehzahl								
- 1. Gang	min <sup>-1</sup>	500	500	500	500	500	500	500
- 2. Gang	min <sup>-1</sup>	1 750	1 750	1 750	1 750	1 750	1 750	1 750
Nenn Drehmoment (1./2. Gang)	Nm	6,8/2,5	6,8/2,5	6,8/2,5	6,8/2,5	6,5/2,2	6,5/2,2	6,8/2,5
Spindelhalbdurchmesser	mm	43	43	43	43	43	43	43
Drehzahlvorwahl		●	●	●	●	●	●	●
Drehzahlsteuerung		●	●	●	●	●	●	●
Rechts-/Linkslauf		●	●	●	●	●	●	●
Überlastkupplung		●	●	●	●	●	●	●
Schnellspannbohrfutter mit Sicherungsring		●	-	-	-	-	-	●
Schnellspannbohrfutter		-	●	-	●	●	●	-
Zahnkranzbohrfutter		-	-	●	-	-	-	-
max. Bohr-Ø (1./2. Gang)								
- Stahl	mm	13/8	13/8	13/8	13/8	13/8	13/8	13/8
- Holz	mm	32/20	32/20	32/20	32/20	32/20	32/20	32/20
- Aluminium	mm	20/12	20/12	20/12	20/12	20/12	20/12	20/12

Bohrmaschine	GBM 13-2 RE							
Bohrfutterspann- bereich	mm	1,5–13	1,5–13	1,5–13	1,5–13	1,5–13	1,5–13	1,5–13
Gewicht entsprechend EPTA-Procedure 01:2014	kg	2,4	2,4	2,4	2,4	2,4	2,4	2,4
Schutzklasse		□/II	□/II	□/II	□/II	□/II	□/II	□/II

Die Angaben gelten für eine Nennspannung [U] von 230 V. Bei abweichenden Spannungen und in länderspezifischen Ausführungen können diese Angaben variieren.

## Geräusch-/Vibrationsinformation

Geräuschemissionswerte ermittelt entsprechend  
**EN 62841-2-1.**

Der A-bewertete Geräuschpegel des Elektrowerkzeugs beträgt typischerweise: Schalldruckpegel **82 dB(A)**; Schallleistungspegel **93 dB(A)**. Unsicherheit **K=5 dB**.

### Gehörschutz tragen!

Schwingungsgesamtwerte  $a_n$  (Vektorsumme dreier Richtungen) und Unsicherheit **K** ermittelt entsprechend

### EN 62841-2-1.

Bohren in Metall:  $a_n=8,0 \text{ m/s}^2$ ,  $K=1,5 \text{ m/s}^2$

Der in diesen Anweisungen angegebene Schwingungspegel und der Geräuschemissionswert sind entsprechend einem genormten Messverfahren gemessen worden und können für den Vergleich von Elektrowerkzeugen miteinander verwendet werden. Sie eignen sich auch für eine vorläufige Einschätzung der Schwingungs- und Geräuschemission.

Der angegebene Schwingungspegel und der Geräuschemissionswert repräsentieren die hauptsächlichen Anwendungen des Elektrowerkzeugs. Wenn allerdings das Elektrowerkzeug für andere Anwendungen, mit abweichenden Einsatzwerkzeugen oder ungenügender Wartung eingesetzt wird, können der Schwingungspegel und der Geräuschemissionswert abweichen. Dies kann die Schwingungs- und Geräuschemission über den gesamten Arbeitszeitraum deutlich erhöhen.

Für eine genaue Abschätzung der Schwingungs- und Geräuschemissionen sollten auch die Zeiten berücksichtigt werden, in denen das Gerät abgeschaltet ist oder zwar läuft, aber nicht tatsächlich im Einsatz ist. Dies kann die Schwingungs- und Geräuschemissionen über den gesamten Arbeitszeitraum deutlich reduzieren.

Legen Sie zusätzliche Sicherheitsmaßnahmen zum Schutz des Bedieners vor der Wirkung von Schwingungen fest wie zum Beispiel: Wartung von Elektrowerkzeug und Einsatzwerkzeugen, Warmhalten der Hände, Organisation der Arbeitsabläufe.

## Montage

- ▶ **Ziehen Sie vor allen Arbeiten am Elektrowerkzeug den Netzstecker aus der Steckdose.**

### Zusatzgriff (siehe Bild A)

- ▶ **Verwenden Sie Ihr Elektrowerkzeug nur mit dem Zusatzgriff (9).**

Sie können den Zusatzgriff (9) in 12 Positionen verstellen, um eine sichere und ermüdungsarme Arbeitshaltung zu erreichen.

Drehen Sie das untere Griffstück des Zusatzgriffs (9) in Drehrichtung ① und schieben Sie den Zusatzgriff (9) soweit nach vorn, bis Sie ihn in die gewünschte Position schwenken können. Danach ziehen Sie den Zusatzgriff (9) wieder zurück und drehen das untere Griffstück in Drehrichtung ② wieder fest.

### Bohrtiefe einstellen (siehe Bild A)

Mit dem Tiefenanschlag kann die gewünschte Bohrtiefe **X** festgelegt werden.

Drehen Sie das untere Griffstück des Zusatzgriffs (9) entgegen dem Uhrzeigersinn und setzen Sie den Tiefenanschlag (10) ein.

Ziehen Sie den Tiefenanschlag (10) so weit heraus, dass der Abstand zwischen der Spitze des Bohrers und der Spitze des Tiefenanschlags (10) der gewünschten Bohrtiefe **X** entspricht.

Drehen Sie danach das untere Griffstück des Zusatzgriffs (9) im Uhrzeigersinn wieder fest.

Die Riffelung am Tiefenanschlag (10) muss nach oben zeigen.

## Werkzeugwechsel

- ▶ **Ziehen Sie vor allen Arbeiten am Elektrowerkzeug den Netzstecker aus der Steckdose.**
- ▶ **Tragen Sie beim Werkzeugwechsel Schutzhandschuhe.** Das Bohrfutter kann sich bei längeren Arbeitsvorgängen stark erwärmen.

### Schnellspanbohrfutter (siehe Bild B)

Halten Sie die hintere Hülse (3) des Schnellspanbohrfutters (1) fest und drehen Sie die vordere Hülse (2) in Drehrichtung ①, bis das Werkzeug eingesetzt werden kann. Setzen Sie das Werkzeug ein.

Halten Sie die hintere Hülse (3) des Schnellspanbohrfutters (1) fest und drehen Sie die vordere Hülse (2) in Drehrichtung ② von Hand kräftig zu, bis ein Klicken zu hören ist. Das Bohrfutter wird dadurch automatisch verriegelt.

Die Verriegelung löst sich wieder, wenn Sie zum Entfernen des Werkzeuges die vordere Hülse (2) in Gegenrichtung drehen.



**Zahnkranzbohrfutter (siehe Bild C)**

Öffnen Sie das Zahnkranzbohrfutter (13) durch Drehen, bis das Werkzeug eingesetzt werden kann. Setzen Sie das Werkzeug ein.

Stecken Sie den Bohrfutterschlüssel (12) in die entsprechenden Bohrungen des Zahnkranzbohrfutters (13) und spannen Sie das Werkzeug gleichmäßig fest.

**Schnellspannbohrfutter mit Sicherungsring (siehe Bild D)**

Drehen Sie den Sicherungsring (19) in Richtung „UNLOCK“. Drehen Sie die Spannhülse (18) im Uhrzeigersinn bis das Einsatzwerkzeug eingesetzt werden kann.

Setzen Sie das Einsatzwerkzeug ganz ein, halten Sie es in der Werkzeugaufnahme und drehen Sie die Spannhülse (18) gegen den Uhrzeigersinn von Hand kräftig zu. Halten Sie dabei den Haltering (20) fest.

Drehen Sie den Sicherungsring (19) in Richtung „LOCK“.

**Hinweis:** Beim Einsetzen von kleinen Bohrern stellen Sie die Werkzeugaufnahme vorher auf den ungefähren Bohrdurchmesser ein. Es besteht sonst die Gefahr, dass der Bohrer nicht richtig zentriert eingesetzt wird.

**Einsatzwerkzeug entnehmen**

Drehen Sie den Sicherungsring (19) in Richtung „UNLOCK“.

Drehen Sie die Spannhülse (18) im Uhrzeigersinn bis das Einsatzwerkzeug entnommen werden kann.

**Schraubwerkzeuge (siehe Bild E)**

Bei der Verwendung von Schrauberbits (14) sollten Sie immer einen Universalbithalter (15) benutzen. Verwenden Sie nur zum Schraubenkopf passende Schrauberbits.

**Bohrfutter wechseln**

- **Ziehen Sie vor allen Arbeiten am Elektrowerkzeug den Netzstecker aus der Steckdose.**

**Sicherungsschraube entfernen**

Das Schnellspannbohrfutter (1) bzw. Zahnkranzbohrfutter (13) ist gegen unbeabsichtigtes Lösen von der Bohrspindel mit einer Sicherungsschraube (16) gesichert. Öffnen Sie das Schnellspannbohrfutter (1) bzw. Zahnkranzbohrfutter (13) vollständig und drehen Sie die Sicherungsschraube (16) im Uhrzeigersinn heraus. **Beachten Sie, dass die Sicherungsschraube ein Linksgewinde hat.**

Sitzt die Sicherungsschraube (17) fest, setzen Sie einen Schraubendreher auf den Schraubenkopf und lösen die Sicherungsschraube durch einen Schlag auf den Griff des Schraubendrehers.

**Zahnkranzbohrfutter demontieren (siehe Bild F)**

Zur Demontage des Zahnkranzbohrfutters (13) setzen Sie einen Gabelschlüssel (17) (Schlüsselweite 17 mm) an die Schlüsselfläche der Antriebsspindel an.

Legen Sie das Elektrowerkzeug auf eine standfeste Unterlage, z. B. eine Werkbank.

Stecken Sie den Bohrfutterschlüssel (12) in eine der drei Bohrungen des Zahnkranzbohrfutters (13) und lösen Sie das Zahnkranzbohrfutter (13) mit diesem Hebel durch Dre-

hen gegen den Uhrzeigersinn. Ein festsitzendes Zahnkranzbohrfutter wird durch einen leichten Schlag auf den Bohrfutterschlüssel (12) gelöst.

Entfernen Sie den Bohrfutterschlüssel (12) aus dem Zahnkranzbohrfutter und schrauben Sie das Zahnkranzbohrfutter vollständig ab.

**Schnellspannbohrfutter/Schnellspannbohrfutter mit Sicherungsring demontieren**

Zur Demontage des Schnellspannbohrfutters (1) und Schnellspannbohrfutters mit Sicherungsring spannen Sie einen Innensechskantschlüssel in das Schnellspannbohrfutter ein und setzen einen Gabelschlüssel (17) (SW 17) an die Schlüsselfläche der Antriebsspindel an.

Legen Sie das Elektrowerkzeug auf eine standfeste Unterlage, z. B. eine Werkbank.

Halten Sie den Gabelschlüssel (17) fest und lösen Sie das Schnellspannbohrfutter durch Drehen des Innensechskantschlüssels gegen den Uhrzeigersinn. Ein festsitzendes Schnellspannbohrfutter wird durch einen leichten Schlag auf den langen Schaft des Innensechskantschlüssels gelöst.

Entfernen Sie den Innensechskantschlüssel aus dem Schnellspannbohrfutter (1) und schrauben Sie das Schnellspannbohrfutter (1) vollständig ab.

**Bohrfutter montieren**

Die Montage des Schnellspannbohrfutters/Schnellspannbohrfutters mit Sicherungsring/Zahnkranzbohrfutters erfolgt in umgekehrter Reihenfolge.



**Das Bohrfutter muss mit einem Anzugsdrehmoment von ca. 50–55 Nm festgezogen werden.**

**Bei Schnellspann-/Zahnkranzbohrfutter**

Schrauben Sie die Sicherungsschraube (16) entgegen dem Uhrzeigersinn in das geöffnete Schnellspann-/Zahnkranzbohrfutter.

Verwenden Sie jeweils eine neue Sicherungsschraube, da auf deren Gewinde eine Sicherungsklebmasse aufgebracht ist, die bei mehrfacher Verwendung ihre Wirkung verliert.

**Staub-/Späneabsaugung**

Stäube von Materialien wie bleihaltigem Anstrich, einigen Holzarten, Mineralien und Metall können gesundheitsschädlich sein. Berühren oder Einatmen der Stäube können allergische Reaktionen und/oder Atemwegserkrankungen des Benutzers oder in der Nähe befindlicher Personen hervorrufen. Bestimmte Stäube wie Eichen- oder Buchenstaub gelten als krebserzeugend, besonders in Verbindung mit Zusatzstoffen zur Holzbehandlung (Chromat, Holzschutzmittel). Asbesthaltiges Material darf nur von Fachleuten bearbeitet werden.

- Sorgen Sie für gute Belüftung des Arbeitsplatzes.
- Es wird empfohlen, eine Atemschutzmaske mit Filterklasse P2 zu tragen.

Beachten Sie in Ihrem Land gültige Vorschriften für die zu bearbeitenden Materialien.

- **Vermeiden Sie Staubansammlungen am Arbeitsplatz.**

Stäube können sich leicht entzünden.

## Betrieb

### Inbetriebnahme

- ▶ **Beachten Sie die Netzspannung! Die Spannung der Stromquelle muss mit den Angaben auf dem Typenschild des Elektrowerkzeuges übereinstimmen. Mit 230 V gekennzeichnete Elektrowerkzeuge können auch an 220 V betrieben werden.**

### Drehrichtung einstellen

Mit dem Drehrichtungsumschalter (7) können Sie die Drehrichtung des Elektrowerkzeuges ändern. Bei gedrücktem Ein-/Ausschalter (6) ist dies jedoch nicht möglich.

**Rechtslauf:** Zum Bohren und Eindrehen von Schrauben drücken Sie den Drehrichtungsumschalter (7) nach rechts bis zum Anschlag durch.

**Linkslauf:** Zum Lösen bzw. Herausdrehen von Schrauben und Muttern drücken Sie den Drehrichtungsumschalter (7) nach links bis zum Anschlag durch.

### Mechanische Gangwahl

- ▶ **Sie können den Gangwahlschalter (8) bei Stillstand oder bei laufendem Elektrowerkzeug betätigen. Dies sollte jedoch nicht bei voller Belastung oder maximaler Drehzahl erfolgen.**

#### Gang I:

Niedriger Drehzahlbereich; zum Arbeiten mit großem Bohrdurchmesser oder zum Schrauben.

#### Gang II:

Hoher Drehzahlbereich; zum Arbeiten mit kleinem Bohrdurchmesser.

Lässt sich der Gangwahlschalter (8) nicht bis zum Anschlag schwenken, drehen Sie die Antriebsspindel mit dem Bohrer etwas.

### Drehzahl vorwählen

Mit dem Stellrad Drehzahlvorwahl (5) können Sie die benötigte Drehzahl/Schlagzahl auch während des Betriebes vorwählen.

Die erforderliche Drehzahl ist vom Werkstoff und den Arbeitsbedingungen abhängig und kann durch praktischen Versuch ermittelt werden.

### Ein-/Ausschalten

Drücken Sie zur **Inbetriebnahme** des Elektrowerkzeuges den Ein-/Ausschalter (6) und halten Sie ihn gedrückt.

Zum **Feststellen** des gedrückten Ein-/Ausschalters (6) drücken Sie die Feststelltaste (4).

Um das Elektrowerkzeug **auszuschalten**, lassen Sie den Ein-/Ausschalter (6) los bzw. wenn er mit der Feststelltaste (4) arretiert ist, drücken Sie den Ein-/Ausschalter (6) kurz und lassen ihn dann los.

### Überlastkupplung

Um hohe Reaktionsmomente zu begrenzen, ist das Elektrowerkzeug mit einer Überlastkupplung (Anti-Rotation) ausgestattet.

- ▶ **Klemmt oder hakt das Einsatzwerkzeug, wird der Antrieb zur Bohrspindel unterbrochen. Halten Sie, wegen der dabei auftretenden Kräfte, das Elektrowerkzeug immer mit beiden Händen gut fest und nehmen Sie einen festen Stand ein.**
- ▶ **Schalten Sie das Elektrowerkzeug aus und lösen Sie das Einsatzwerkzeug, wenn das Elektrowerkzeug blockiert. Beim Einschalten mit einem blockierten Bohrwerkzeug entstehen hohe Reaktionsmomente.**

### Drehzahl einstellen

Sie können die Drehzahl des eingeschalteten Elektrowerkzeuges stufenlos regulieren, je nachdem, wie weit Sie den Ein-/Ausschalter (6) eindrücken.

Leichter Druck auf den Ein-/Ausschalter (6) bewirkt eine niedrige Drehzahl. Mit zunehmendem Druck erhöht sich die Drehzahl.

### Arbeitshinweise

- ▶ **Ziehen Sie vor allen Arbeiten am Elektrowerkzeug den Netzstecker aus der Steckdose.**
- ▶ **Setzen Sie das Elektrowerkzeug nur ausgeschaltet auf die Mutter/Schraube auf.** Sich drehende Einsatzwerkzeuge können abrutschen.

Verwenden Sie beim Bohren in Metall nur einwandfreie, geschärfte HSS-Bohrer (HSS=Hochleistungs-Schnellschnittstahl). Entsprechende Qualität garantiert das **Bosch**-Zubehör-Programm.

Mit dem Bohrerschärfgerät (Zubehör) können Sie Spiralbohrer mit einem Durchmesser von 2,5–10 mm mühelos schärfen.

Der als Zubehör erhältliche Maschinenschraubstock ermöglicht ein sicheres Festspannen des Werkstücks. Dies verhindert ein Verdrehen des Werkstücks und dadurch entstehende Unfälle.

## Wartung und Service

### Wartung und Reinigung

- ▶ **Ziehen Sie vor allen Arbeiten am Elektrowerkzeug den Netzstecker aus der Steckdose.**
- ▶ **Halten Sie das Elektrowerkzeug und die Lüftungsschlitze sauber, um gut und sicher zu arbeiten.**

Wenn ein Ersatz der Anschlussleitung erforderlich ist, dann ist dies von **Bosch** oder einer autorisierten Kundendienststelle für **Bosch**-Elektrowerkzeuge auszuführen, um Sicherheitsgefährdungen zu vermeiden.

### Kundendienst und Anwendungsberatung

Der Kundendienst beantwortet Ihre Fragen zu Reparatur und Wartung Ihres Produkts sowie zu Ersatzteilen. Explosionszeichnungen und Informationen zu Ersatzteilen finden Sie auch unter: **www.bosch-pt.com**

Das Bosch-Anwendungsberatungs-Team hilft Ihnen gerne bei Fragen zu unseren Produkten und deren Zubehör.

Geben Sie bei allen Rückfragen und Ersatzteilbestellungen bitte unbedingt die 10-stellige Sachnummer laut Typenschild des Produkts an.

### Deutschland

Robert Bosch Power Tools GmbH  
Servicezentrum Elektrowerkzeuge  
Zur Luhne 2  
37589 Kalefeld – Willershausen  
Kundendienst: Tel.: (0711) 40040460  
E-Mail: Servicezentrum.Elektrowerkzeuge@de.bosch.com  
Unter [www.bosch-pt.de](http://www.bosch-pt.de) können Sie online Ersatzteile bestellen oder Reparaturen anmelden.  
Anwendungsberatung:  
Tel.: (0711) 40040460  
Fax: (0711) 40040462  
E-Mail: [kundenberatung.ew@de.bosch.com](mailto:kundenberatung.ew@de.bosch.com)

### Weitere Serviceadressen finden Sie unter:

[www.bosch-pt.com/serviceaddresses](http://www.bosch-pt.com/serviceaddresses)

### Entsorgung

Elektrowerkzeuge, Zubehör und Verpackungen sollen einer umweltgerechten Wiederverwertung zugeführt werden.



Werfen Sie Elektrowerkzeuge nicht in den Hausmüll!

### Nur für EU-Länder:

Gemäß der Europäischen Richtlinie 2012/19/EU über Elektro- und Elektronik-Altgeräte und ihrer Umsetzung in nationales Recht müssen nicht mehr gebrauchsfähige Elektrowerkzeuge getrennt gesammelt und einer umweltgerechten Wiederverwertung zugeführt werden.

## English

### Safety Instructions

#### General Power Tool Safety Warnings

**⚠ WARNING** Read all safety warnings, instructions, illustrations and specifications provided with this power tool. Failure to follow all instructions listed below may result in electric shock, fire and/or serious injury.

#### Save all warnings and instructions for future reference.

The term "power tool" in the warnings refers to your mains-operated (corded) power tool or battery-operated (cordless) power tool.

#### Work area safety

- ▶ **Keep work area clean and well lit.** Cluttered or dark areas invite accidents.

- ▶ **Do not operate power tools in explosive atmospheres, such as in the presence of flammable liquids, gases or dust.** Power tools create sparks which may ignite the dust or fumes.
- ▶ **Keep children and bystanders away while operating a power tool.** Distractions can cause you to lose control.

#### Electrical safety

- ▶ **Power tool plugs must match the outlet. Never modify the plug in any way. Do not use any adapter plugs with earthed (grounded) power tools.** Unmodified plugs and matching outlets will reduce risk of electric shock.
- ▶ **Avoid body contact with earthed or grounded surfaces, such as pipes, radiators, ranges and refrigerators.** There is an increased risk of electric shock if your body is earthed or grounded.
- ▶ **Do not expose power tools to rain or wet conditions.** Water entering a power tool will increase the risk of electric shock.
- ▶ **Do not abuse the cord. Never use the cord for carrying, pulling or unplugging the power tool. Keep cord away from heat, oil, sharp edges or moving parts.** Damaged or entangled cords increase the risk of electric shock.
- ▶ **When operating a power tool outdoors, use an extension cord suitable for outdoor use.** Use of a cord suitable for outdoor use reduces the risk of electric shock.
- ▶ **If operating a power tool in a damp location is unavoidable, use a residual current device (RCD) protected supply.** Use of an RCD reduces the risk of electric shock.

#### Personal safety

- ▶ **Stay alert, watch what you are doing and use common sense when operating a power tool. Do not use a power tool while you are tired or under the influence of drugs, alcohol or medication.** A moment of inattention while operating power tools may result in serious personal injury.
- ▶ **Use personal protective equipment. Always wear eye protection.** Protective equipment such as a dust mask, non-skid safety shoes, hard hat or hearing protection used for appropriate conditions will reduce personal injuries.
- ▶ **Prevent unintentional starting. Ensure the switch is in the off-position before connecting to power source and/or battery pack, picking up or carrying the tool.** Carrying power tools with your finger on the switch or engaging power tools that have the switch on invites accidents.
- ▶ **Remove any adjusting key or wrench before turning the power tool on.** A wrench or a key left attached to a rotating part of the power tool may result in personal injury.
- ▶ **Do not overreach. Keep proper footing and balance at all times.** This enables better control of the power tool in unexpected situations.

- ▶ **Dress properly. Do not wear loose clothing or jewellery. Keep your hair and clothing away from moving parts.** Loose clothes, jewellery or long hair can be caught in moving parts.
- ▶ **If devices are provided for the connection of dust extraction and collection facilities, ensure these are connected and properly used.** Use of dust collection can reduce dust-related hazards.
- ▶ **Do not let familiarity gained from frequent use of tools allow you to become complacent and ignore tool safety principles.** A careless action can cause severe injury within a fraction of a second.

#### Power tool use and care

- ▶ **Do not force the power tool. Use the correct power tool for your application.** The correct power tool will do the job better and safer at the rate for which it was designed.
- ▶ **Do not use the power tool if the switch does not turn it on and off.** Any power tool that cannot be controlled with the switch is dangerous and must be repaired.
- ▶ **Disconnect the plug from the power source and/or remove the battery pack, if detachable, from the power tool before making any adjustments, changing accessories, or storing power tools.** Such preventive safety measures reduce the risk of starting the power tool accidentally.
- ▶ **Store idle power tools out of the reach of children and do not allow persons unfamiliar with the power tool or these instructions to operate the power tool.** Power tools are dangerous in the hands of untrained users.
- ▶ **Maintain power tools and accessories. Check for misalignment or binding of moving parts, breakage of parts and any other condition that may affect the power tool's operation. If damaged, have the power tool repaired before use.** Many accidents are caused by poorly maintained power tools.
- ▶ **Keep cutting tools sharp and clean.** Properly maintained cutting tools with sharp cutting edges are less likely to bind and are easier to control.
- ▶ **Use the power tool, accessories and tool bits etc. in accordance with these instructions, taking into account the working conditions and the work to be performed.** Use of the power tool for operations different from those intended could result in a hazardous situation.
- ▶ **Keep handles and grasping surfaces dry, clean and free from oil and grease.** Slippery handles and grasping surfaces do not allow for safe handling and control of the tool in unexpected situations.

#### Service

- ▶ **Have your power tool serviced by a qualified repair person using only identical replacement parts.** This will ensure that the safety of the power tool is maintained.

## Safety Warnings for Drills

### Safety instructions for all operations

- ▶ **Use the auxiliary handle(s).** Loss of control can cause personal injury.
- ▶ **Hold the power tool by insulated gripping surfaces, when performing an operation where the cutting accessory may contact hidden wiring or its own cord.** Cutting accessory contacting a "live" wire may make exposed metal parts of the power tool "live" and could give the operator an electric shock.

### Safety instructions when using long drill bits

- ▶ **Never operate at higher speed than the maximum speed rating of the drill bit.** At higher speeds, the bit is likely to bend if allowed to rotate freely without contacting the workpiece, resulting in personal injury.
- ▶ **Always start drilling at low speed and with the bit tip in contact with the workpiece.** At higher speeds, the bit is likely to bend if allowed to rotate freely without contacting the workpiece, resulting in personal injury.
- ▶ **Apply pressure only in direct line with the bit and do not apply excessive pressure.** Bits can bend causing breakage or loss of control, resulting in personal injury.

### Additional safety warnings

- ▶ **Switch the power tool off immediately if the application tool becomes blocked. Be prepared for high torque reactions which cause kickback.** The application tool becomes blocked when it becomes jammed in the workpiece or when the power tool becomes overloaded.
- ▶ **Hold the power tool securely.** When tightening and loosening screws be prepared for temporarily high torque reactions.
- ▶ **Secure the workpiece.** A workpiece clamped with clamping devices or in a vice is held more secure than by hand.
- ▶ **Use suitable detectors to determine if utility lines are hidden in the work area or call the local utility company for assistance.** Contact with electric lines can lead to fire and electric shock. Damaging a gas line can lead to explosion. Penetrating a water line causes property damage or may cause an electric shock.
- ▶ **Always wait until the power tool has come to a complete stop before placing it down.** The application tool can jam and cause you to lose control of the power tool.

### Products sold in GB only:

Your product is fitted with an BS 1363/A approved electric plug with internal fuse (ASTA approved to BS 1362).

If the plug is not suitable for your socket outlets, it should be cut off and an appropriate plug fitted in its place by an authorised customer service agent. The replacement plug should have the same fuse rating as the original plug.

The severed plug must be disposed of to avoid a possible shock hazard and should never be inserted into a mains socket elsewhere.

## Product Description and Specifications



### Read all the safety and general instructions.

Failure to observe the safety and general instructions may result in electric shock, fire and/or serious injury.

Please observe the illustrations at the beginning of this operating manual.

### Intended Use

The power tool is suitable for drilling in wood, metal, ceramic and plastic. Power tools with electronic control and right/left rotation are also suitable for screwdriving and thread cutting.

### Product features

The numbering of the product features refers to the diagram of the power tool on the graphics page.

- (1) Keyless chuck <sup>a)</sup> (Only applies to 3 601 AB2 006/3 601 AB2 041 power tools: Keyless chuck with securing ring <sup>a)</sup>)
- (2) Front sleeve
- (3) Rear sleeve

- (4) Lock-on button for on/off switch
- (5) Speed preselection thumbwheel
- (6) On/off switch
- (7) Rotational direction switch
- (8) Gear selector switch
- (9) Auxiliary handle (insulated gripping surface)
- (10) Depth stop
- (11) Handle (insulated gripping surface)
- (12) Chuck key <sup>a)</sup>
- (13) Keyed chuck <sup>a)</sup>
- (14) Screwdriver bit <sup>a)</sup>
- (15) Universal bit holder <sup>a)</sup>
- (16) Securing screw for keyless/keyed chuck
- (17) Open-ended spanner <sup>b)</sup>
- (18) Clamping sleeve <sup>a)</sup>
- (19) Securing ring <sup>a)</sup>
- (20) Holding ring <sup>a)</sup>

a) Accessories shown or described are not included with the product as standard. You can find the complete selection of accessories in our accessories range.

b) Commercially available (not included in the scope of delivery)

### Technical data

Drill		GBM 13-2 RE						
Article number	3 601..	... AB2 006	... AB2 004	... AB2 005	... AB2 031	... AB2 062	... AB2 071	... AB2 041
Rated power input	W	750	750	750	750	750	710	750
Max. power output	W	353	353	353	353	374	365	353
No-load speed								
- First gear	min <sup>-1</sup>	0-1 000	0-1000	0-1000	0-1000	0-1 100	0-1000	0-1 100
- Second gear	min <sup>-1</sup>	0-3 200	0-3 200	0-3 200	0-3 200	0-3 300	0-3 200	0-3 400
Rated speed								
- First gear	min <sup>-1</sup>	500	500	500	500	500	500	500
- Second gear	min <sup>-1</sup>	1 750	1 750	1 750	1 750	1 750	1 750	1 750
Rated torque (1st/2nd gear)	Nm	6,8/2,5	6,8/2,5	6,8/2,5	6,8/2,5	6,5/2,2	6,5/2,2	6,8/2,5
Spindle collar diameter	mm	43	43	43	43	43	43	43
Speed preselection		●	●	●	●	●	●	●
Speed control		●	●	●	●	●	●	●
Clockwise/anticlockwise rotation		●	●	●	●	●	●	●
Overload clutch		●	●	●	●	●	●	●
Keyless chuck with securing ring		●	-	-	-	-	-	●
Keyless chuck		-	●	-	●	●	●	-
Keyed chuck		-	-	●	-	-	-	-
Max. drilling diameter (1st/2nd gear)								

Drill		GBM 13-2 RE							
- Steel	mm	13/8	13/8	13/8	13/8	13/8	13/8	13/8	13/8
- Wood	mm	32/20	32/20	32/20	32/20	32/20	32/20	32/20	32/20
- Aluminium	mm	20/12	20/12	20/12	20/12	20/12	20/12	20/12	20/12
Chuck capacity	mm	1.5-13	1.5-13	1.5-13	1.5-13	1.5-13	1.5-13	1.5-13	1.5-13
Weight according to EPTA-Procedure 01:2014	kg	2.4	2.4	2.4	2.4	2.4	2.4	2.4	2.4
Protection class		□/II	□/II	□/II	□/II	□/II	□/II	□/II	□/II

The specifications apply to a rated voltage [U] of 230 V. These specifications may vary at different voltages and in country-specific models.

### Noise/vibration information

Noise emission values determined according to **EN 62841-2-1**.

Typically, the A-weighted noise level of the power tool is: Sound pressure level **82 dB(A)**; sound power level **93 dB(A)**. Uncertainty K = **5 dB**.

#### Wear hearing protection

Vibration total values  $a_h$  (triax vector sum) and uncertainty K determined according to **EN 62841-2-1**.

Drilling into metal:  $a_h = 8.0 \text{ m/s}^2$ , K = **1.5 m/s<sup>2</sup>**

The vibration level and noise emission value given in these instructions have been measured in accordance with a standardised measuring procedure and may be used to compare power tools. They may also be used for a preliminary estimation of vibration and noise emissions.

The stated vibration level and noise emission value represent the main applications of the power tool. However, if the power tool is used for other applications, with different application tools or is poorly maintained, the vibration level and noise emission value may differ. This may significantly increase the vibration and noise emissions over the total working period.

To estimate vibration and noise emissions accurately, the times when the tool is switched off or when it is running but not actually being used should also be taken into account. This may significantly reduce vibration and noise emissions over the total working period.

Implement additional safety measures to protect the operator from the effects of vibration, such as servicing the power tool and application tools, keeping their hands warm, and organising workflows correctly.

## Assembly

- ▶ **Pull the plug out of the socket before carrying out any work on the power tool.**

### Auxiliary handle (see figure A)

- ▶ **Do not operate your power tool without the auxiliary handle (9).**

You can adjust the auxiliary handle (9) to any of 12 positions in order to achieve a safe work posture that minimises fatigue.

Turn the lower gripping end of the auxiliary handle (9) in rotational direction ① and push the auxiliary handle (9) forward until you can swivel it into the required position. Then pull the auxiliary handle (9) back again and turn the lower gripping end in rotational direction ② to tighten it.

#### Setting the drilling depth (see figure A)

You can use the depth stop to set the required drilling depth X.

Turn the lower gripping end of the auxiliary handle (9) anti-clockwise and set the depth stop (10).

Pull the depth stop (10) far enough out that the distance between the drill bit tip and the edge of the depth stop (10) corresponds to the required drilling depth X.

Then, turn the lower gripping end of the auxiliary handle (9) clockwise to retighten it.

The fluting on the depth stop (10) must face upwards.

### Changing the tool

- ▶ **Pull the plug out of the socket before carrying out any work on the power tool.**
- ▶ **Wear protective gloves when changing tools.** The drill chuck may heat up significantly when it is used for long periods.

#### Keyless chuck (see figure B)

Hold the rear sleeve (3) of the keyless chuck (1) firmly and turn the front sleeve (2) in rotational direction ① until the tool can be inserted. Insert the tool.

Hold the rear sleeve (3) of the keyless chuck (1) and firmly tighten the front sleeve (2) by hand in rotational direction ② until you hear a click. This will automatically lock the drill chuck.

The lock will disengage again if you turn the front sleeve (2) in the opposite direction to remove the tool.

#### Keyed chuck (see figure C)

Open the keyed chuck (13) by turning it until the tool can be inserted. Insert the tool.

Insert the chuck key (12) into the corresponding holes of the keyed chuck (13) and clamp the tool evenly.

#### Keyless chuck with securing ring (see figure D)

Turn the securing ring (19) in the "UNLOCK" direction.

Turn the clamping sleeve (18) clockwise until the application tool can be inserted.

Fully insert the application tool, hold it in the tool holder and turn the clamping sleeve (18) anticlockwise firmly by hand to tighten it. When doing so, hold the holding ring (20) firmly in place.

Turn the securing ring (19) in the "LOCK" direction.

**Note:** When using small drill bits, adjust the tool holder to the rough drilling diameter first. Otherwise, there is a risk that the drill bit will not be centred properly.

#### Removing the application tool

Turn the securing ring (19) in the "UNLOCK" direction.

Turn the clamping sleeve (18) clockwise until the application tool can be removed.

#### Screwdriving Tools (see figure E)

You should always use a universal bit holder (15) when using screwdriver bits (14). Only use screwdriver bits that fit the screw head.

#### Changing the drill chuck

- **Pull the plug out of the socket before carrying out any work on the power tool.**

#### Removing the securing screw

A securing screw (16) protects the keyless chuck (1)/keyed chuck (13) from being accidentally separated from the drill spindle. Open the keyless chuck (1)/keyed chuck (13) fully and unscrew the securing screw (16) clockwise. **Note that the securing screw has a left-hand thread.**

If the securing screw (17) is stuck, place a screwdriver on the screw head and loosen the securing screw by hitting the handle of the screwdriver.

#### Removing the keyed chuck (see figure F)

To remove the keyed chuck (13), place an open-ended spanner (17) (width across flats: 17) onto the spanner flat of the drive spindle.

Place the power tool on a firm surface, e.g. a work bench.

Insert the chuck key (12) into one of the three drilled holes in the keyed chuck (13) and loosen the keyed chuck (13) using this lever by turning it anticlockwise. A stuck keyed chuck can be loosened by gently hitting the chuck key (12).

Remove the chuck key (12) from the keyed chuck and fully unscrew and remove the keyed chuck.

#### Dismounting the keyless chuck/keyless chuck with securing ring

To remove the keyless chuck (1) and the keyless chuck with securing ring, clamp a hex key in the keyless chuck and position an open-ended spanner (17) (width across flats: 17) against the spanner flat of the drive spindle.

Place the power tool on a firm surface, e.g. a work bench.

Hold the open-ended spanner (17) tightly and loosen the keyless chuck by turning the hex key anticlockwise. A stuck keyless chuck can be loosened by gently hitting the long shaft of the hex key.

Remove the hex key from the keyless chuck (1) and fully unscrew the keyless chuck (1) from the power tool.

#### Fitting the drill chuck

The fitting of the keyless chuck/keyless chuck with securing ring/keyed chuck takes place in reverse order.



**The drill chuck must be tightened using a tightening torque of approx. 50–55 Nm.**

#### For keyless/keyed chucks

Screw the securing screw (16) anticlockwise into the open keyless/keyed chuck.

Always use a new securing screw, as their thread is applied with a securing adhesive substance, which is rendered ineffective after several uses.

#### Dust/Chip Extraction

Dust from materials such as lead-containing coatings, some wood types, minerals and metal can be harmful to one's health. Touching or breathing-in the dust can cause allergic reactions and/or lead to respiratory infections of the user or bystanders.

Certain dust, such as oak or beech dust, is considered carcinogenic, especially in connection with wood-treatment additives (chromate, wood preservative). Materials containing asbestos may only be worked by specialists.

- Provide for good ventilation of the working place.
  - It is recommended to wear a P2 filter-class respirator.
- Observe the relevant regulations in your country for the materials to be worked.

- **Avoid dust accumulation at the workplace.** Dust can easily ignite.

## Operation

### Starting Operation

- **Pay attention to the mains voltage. The voltage of the power source must match the voltage specified on the rating plate of the power tool. Power tools marked with 230 V can also be operated with 220 V.**
- **Products that are only sold in AUS and NZ:** Use a residual current device (RCD) with a nominal residual current of 30 mA or less.

#### Setting the rotational direction

The rotational direction switch (7) is used to change the rotational direction of the power tool. However, this is not possible while the on/off switch (6) is being pressed.

**Right rotation:** To drill and to drive in screws, press the rotational direction switch (7) through to the right stop.

**Left rotation:** To loosen and unscrew screws and nuts, press the rotational direction switch (7) through to the left stop.

#### Mechanical Gear Selection

- **You can press the gear selector switch (8) with the power tool off or on. You should not do this at full load or maximum torque, however.**

**Gear I:**

Low speed range; for working with a large drilling diameter or for screwdriving.

#### **Gear II:**

High speed range; for working with a small drilling diameter. If the gear selector (8) cannot be swivelled all the way to the stop, turn the drive spindle slightly with the drill.

#### **Preselecting speed**

You can preselect the required speed/impact rate using the speed preselection thumbwheel (5), even during operation. The required speed is dependent on the material and the work conditions and can be determined by practical trials.

#### **Switching on/off**

To **start** the power tool, press and hold the on/off switch (6).

Press the lock-on button (4) to **lock** the on/off switch (6) in this position.

To **switch off** the power tool, release the on/off switch (6); or, if the switch is locked with the lock-on button (4), briefly press the on/off switch (6) and then release it.

#### **Overload clutch**

The power tool is equipped with an overload clutch (anti-rotation) to limit high torque reactions.

- ▶ **If the application tool jams or snags, the power transmission to the drill spindle will be interrupted. Always hold the power tool firmly with both hands to withstand the forces this may create and adopt a position with stable footing.**
- ▶ **Switch the power tool off immediately and remove the application tool if the power tool becomes blocked. Switching on when the drilling tool is blocked may cause high torque reactions.**

#### **Adjusting the Speed**

You can adjust the speed of the power tool when it is on by pressing in the on/off switch (6) to varying extents.

A light pressure on the on/off switch (6) results in a low rotational speed. Increased pressure on the switch causes an increase in speed.

#### **Practical advice**

- ▶ **Pull the plug out of the socket before carrying out any work on the power tool.**
- ▶ **Only apply the power tool to the screw/nut when the tool is switched off.** Rotating tool inserts can slip off.

When drilling into metal, only use sharpened HSS drills (HSS = high-speed steel) which are in perfect condition. The **Bosch** accessory range guarantees appropriate quality.

Using the drill bit sharpener (accessory), you can effortlessly sharpen twist drill bits with a diameter of 2.5–10 mm.

The machine vice, which is available as an accessory, enables the workpiece to be securely clamped. This prevents the workpiece from turning and any accidents this could cause.

## Maintenance and Service

### Maintenance and Cleaning

- ▶ **Pull the plug out of the socket before carrying out any work on the power tool.**
- ▶ **To ensure safe and efficient operation, always keep the power tool and the ventilation slots clean.**

In order to avoid safety hazards, if the power supply cord needs to be replaced, this must be done by **Bosch** or by an after-sales service centre that is authorised to repair **Bosch** power tools.

### After-Sales Service and Application Service

Our after-sales service responds to your questions concerning maintenance and repair of your product as well as spare parts. You can find explosion drawings and information on spare parts at: [www.bosch-pt.com](http://www.bosch-pt.com)

The Bosch product use advice team will be happy to help you with any questions about our products and their accessories.

In all correspondence and spare parts orders, please always include the 10-digit article number given on the nameplate of the product.

#### **Great Britain**

Robert Bosch Ltd. (B.S.C.)

P.O. Box 98

Broadwater Park  
North Orbital Road

Denham Uxbridge

UB 9 5HJ

At [www.bosch-pt.co.uk](http://www.bosch-pt.co.uk) you can order spare parts or arrange the collection of a product in need of servicing or repair.

Tel. Service: (0344) 7360109

E-Mail: [boschservicecentre@bosch.com](mailto:boschservicecentre@bosch.com)

#### **You can find further service addresses at:**

[www.bosch-pt.com/serviceaddresses](http://www.bosch-pt.com/serviceaddresses)

### Disposal

The power tool, accessories and packaging should be recycled in an environmentally friendly manner.



Do not dispose of power tools along with household waste.

#### **Only for EU countries:**

According to the European Directive 2012/19/EU on Waste Electrical and Electronic Equipment and its implementation into national law, power tools that are no longer usable must be collected separately and disposed of in an environmentally friendly manner.

#### **Only for United Kingdom:**

According to Waste Electrical and Electronic Equipment Regulations 2013 (2013/3113), power tools that are no longer usable must be collected separately and disposed of in an environmentally friendly manner.



## Français

### Consignes de sécurité

#### Avertissements de sécurité généraux pour l'outil électrique

##### **⚠ AVERTISSEMENT** Lire tous les avertissements de sécurité, les instructions, les illustrations et les spécifications fournies avec cet outil électrique.

Ne pas suivre les instructions énumérées ci-dessous peut provoquer un choc électrique, un incendie et/ou une blessure sérieuse.

##### **Conserver tous les avertissements et toutes les instructions pour pouvoir s'y reporter ultérieurement.**

Le terme "outil électrique" dans les avertissements fait référence à votre outil électrique alimenté par le secteur (avec cordon d'alimentation) ou votre outil électrique fonctionnant sur batterie (sans cordon d'alimentation).

#### Sécurité de la zone de travail

- ▶ **Conserver la zone de travail propre et bien éclairée.**  
Les zones en désordre ou sombres sont propices aux accidents.
- ▶ **Ne pas faire fonctionner les outils électriques en atmosphère explosive, par exemple en présence de liquides inflammables, de gaz ou de poussières.** Les outils électriques produisent des étincelles qui peuvent enflammer les poussières ou les fumées.
- ▶ **Maintenir les enfants et les personnes présentes à l'écart pendant l'utilisation de l'outil électrique.** Les distractions peuvent vous faire perdre le contrôle de l'outil.

#### Sécurité électrique

- ▶ **Il faut que les fiches de l'outil électrique soient adaptées au socle. Ne jamais modifier la fiche de quelque façon que ce soit. Ne pas utiliser d'adaptateurs avec des outils électriques à branchement de terre.** Des fiches non modifiées et des socles adaptés réduisent le risque de choc électrique.
- ▶ **Éviter tout contact du corps avec des surfaces reliées à la terre telles que les tuyaux, les radiateurs, les cuisinières et les réfrigérateurs.** Il existe un risque accru de choc électrique si votre corps est relié à la terre.
- ▶ **Ne pas exposer les outils électriques à la pluie ou à des conditions humides.** La pénétration d'eau à l'intérieur d'un outil électrique augmente le risque de choc électrique.
- ▶ **Ne pas maltraiter le cordon. Ne jamais utiliser le cordon pour porter, tirer ou débrancher l'outil électrique. Maintenir le cordon à l'écart de la chaleur, du lubrifiant, des arêtes vives ou des parties en mouvement.** Des cordons endommagés ou emmêlés augmentent le risque de choc électrique.
- ▶ **Lorsqu'on utilise un outil électrique à l'extérieur, utiliser un prolongateur adapté à l'utilisation extérieure.**

L'utilisation d'un cordon adapté à l'utilisation extérieure réduit le risque de choc électrique.

- ▶ **Si l'usage d'un outil électrique dans un emplacement humide est inévitable, utiliser une alimentation protégée par un dispositif à courant différentiel résiduel (RCD).** L'usage d'un RCD réduit le risque de choc électrique.

#### Sécurité des personnes

- ▶ **Rester vigilant, regarder ce que vous êtes en train de faire et faire preuve de bon sens dans votre utilisation de l'outil électrique. Ne pas utiliser un outil électrique lorsque vous êtes fatigué ou sous l'emprise de drogues, de l'alcool ou de médicaments.** Un moment d'inattention en cours d'utilisation d'un outil électrique peut entraîner des blessures graves.
- ▶ **Utiliser un équipement de protection individuelle. Toujours porter une protection pour les yeux.** Les équipements de protection individuelle tels que les masques contre les poussières, les chaussures de sécurité antidérapantes, les casques ou les protections auditives utilisés pour les conditions appropriées réduisent les blessures.
- ▶ **Éviter tout démarrage intempestif. S'assurer que l'interrupteur est en position arrêt avant de brancher l'outil au secteur et/ou au bloc de batteries, de le ramasser ou de le porter.** Porter les outils électriques en ayant le doigt sur l'interrupteur ou brancher des outils électriques dont l'interrupteur est en position marche est source d'accidents.
- ▶ **Retirer toute clé de réglage avant de mettre l'outil électrique en marche.** Une clé laissée fixée sur une partie tournante de l'outil électrique peut donner lieu à des blessures.
- ▶ **Ne pas se précipiter. Garder une position et un équilibre adaptés à tout moment.** Cela permet un meilleur contrôle de l'outil électrique dans des situations inattendues.
- ▶ **S'habiller de manière adaptée. Ne pas porter de vêtements amples ou de bijoux. Garder les cheveux et les vêtements à distance des parties en mouvement.** Des vêtements amples, des bijoux ou les cheveux longs peuvent être pris dans des parties en mouvement.
- ▶ **Si des dispositifs sont fournis pour le raccordement d'équipements pour l'extraction et la récupération des poussières, s'assurer qu'ils sont connectés et correctement utilisés.** Utiliser des collecteurs de poussière peut réduire les risques dus aux poussières.
- ▶ **Rester vigilant et ne pas négliger les principes de sécurité de l'outil sous prétexte que vous avez l'habitude de l'utiliser.** Une fraction de seconde d'inattention peut provoquer une blessure grave.

#### Utilisation et entretien de l'outil électrique

- ▶ **Ne pas forcer l'outil électrique. Utiliser l'outil électrique adapté à votre application.** L'outil électrique adapté réalise mieux le travail et de manière plus sûre au régime pour lequel il a été construit.

- ▶ **Ne pas utiliser l'outil électrique si l'interrupteur ne permet pas de passer de l'état de marche à arrêt et inversement.** Tout outil électrique qui ne peut pas être commandé par l'interrupteur est dangereux et il faut le réparer.
- ▶ **Débrancher la fiche de la source d'alimentation et/ou enlever le bloc de batteries, s'il est amovible, avant tout réglage, changement d'accessoires ou avant de ranger l'outil électrique.** De telles mesures de sécurité préventives réduisent le risque de démarrage accidentel de l'outil électrique.
- ▶ **Conserver les outils électriques à l'arrêt hors de la portée des enfants et ne pas permettre à des personnes ne connaissant pas l'outil électrique ou les présentes instructions de le faire fonctionner.** Les outils électriques sont dangereux entre les mains d'utilisateurs novices.
- ▶ **Observer la maintenance des outils électriques et des accessoires. Vérifier qu'il n'y a pas de mauvais alignement ou de blocage des parties mobiles, des pièces cassées ou toute autre condition pouvant affecter le fonctionnement de l'outil électrique. En cas de dommages, faire réparer l'outil électrique avant de l'utiliser.** De nombreux accidents sont dus à des outils électriques mal entretenus.
- ▶ **Garder affûtés et propres les outils permettant de couper.** Des outils destinés à couper correctement entretenus avec des pièces coupantes tranchantes sont moins susceptibles de bloquer et sont plus faciles à contrôler.
- ▶ **Utiliser l'outil électrique, les accessoires et les lames etc., conformément à ces instructions, en tenant compte des conditions de travail et du travail à réaliser.** L'utilisation de l'outil électrique pour des opérations différentes de celles prévues peut donner lieu à des situations dangereuses.
- ▶ **Il faut que les poignées et les surfaces de préhension restent sèches, propres et dépourvues d'huiles et de graisses.** Des poignées et des surfaces de préhension glissantes rendent impossibles la manipulation et le contrôle en toute sécurité de l'outil dans les situations inattendues.

#### Maintenance et entretien

- ▶ **Faire entretenir l'outil électrique par un réparateur qualifié utilisant uniquement des pièces de rechange identiques.** Cela assure le maintien de la sécurité de l'outil électrique.

#### Avertissements de sécurité pour la perceuse

##### Instructions de sécurité pour toutes les opérations

- ▶ **Utiliser la ou les poignées auxiliaires.** La perte de contrôle peut provoquer des blessures.
- ▶ **Tenir l'outil électrique par les surfaces de préhension isolées, au cours des opérations pendant lesquelles l'accessoire de coupe peut être en contact avec un câblage caché ou avec son propre cordon.** Un accessoire

de coupe en contact avec un fil "sous tension" peut "mettre sous tension" les parties métalliques exposées de l'outil électrique et provoquer un choc électrique chez l'opérateur.

##### Instructions de sécurité pour l'utilisation de forets longs

- ▶ **Ne jamais utiliser à une vitesse supérieure à la vitesse assignée maximale du foret.** À des vitesses supérieures, le foret est susceptible de se plier s'il peut tourner librement sans être en contact avec la pièce à usiner, ce qui provoque des blessures.
- ▶ **Toujours commencer à percer à faible vitesse et en mettant l'embout du foret en contact avec la pièce à usiner.** À des vitesses supérieures, le foret est susceptible de se plier s'il peut tourner librement sans être en contact avec la pièce à usiner, ce qui provoque des blessures.
- ▶ **Appliquer une pression uniquement sur le foret et ne pas appliquer de pression excessive.** Les forets peuvent se plier, ce qui peut provoquer leur casse ou une perte de contrôle, et donc des blessures.

##### Consignes de sécurité additionnelles

- ▶ **Arrêtez immédiatement l'outil électroportatif dès que l'accessoire se bloque. Attendez-vous à des couples de réaction importants causant des rebonds.** L'accessoire se bloque quand il reste coincé dans la pièce ou quand l'outil électroportatif est en surcharge.
- ▶ **Maintenez bien l'outil électroportatif en place.** Lors du serrage ou du desserrage des vis, des couples de réaction élevés peuvent survenir en peu de temps.
- ▶ **Bloquez la pièce à travailler.** Une pièce à travailler serrée par des dispositifs de serrage appropriés ou dans un étau est fixée de manière plus sûre que quand elle est tenue avec une main.
- ▶ **Utilisez un détecteur approprié pour vérifier s'il n'y a pas de conduites cachées ou contactez votre société de distribution d'eau locale.** Tout contact avec des câbles électriques peut provoquer un incendie ou un choc électrique. Tout endommagement d'une conduite de gaz peut provoquer une explosion. La perforation d'une conduite d'eau provoque des dégâts matériels et peut provoquer un choc électrique.
- ▶ **Avant de poser l'outil électroportatif, attendez que celui-ci soit complètement à l'arrêt.** L'outil risque de se coincer, ce qui entraînerait une perte de contrôle de l'outil électroportatif.

## Description des prestations et du produit



**Lisez attentivement toutes les instructions et consignes de sécurité.** Le non-respect des instructions et consignes de sécurité peut provoquer un choc électrique, un incendie et/ou entraîner de graves blessures.

Référez-vous aux illustrations qui se trouvent à l'avant de la notice d'utilisation.

## Utilisation conforme

L'outil électroportatif est conçu pour le perçage dans le bois, le métal, la céramique et les matières plastiques. Les outils électroportatifs disposant d'un réglage électronique et d'un commutateur de sens de rotation sont également appropriés au vissage et au taraudage.

## Éléments constitutifs

La numérotation des éléments de l'appareil se réfère à la représentation de l'outil électroportatif sur la page graphique.

- (1) Mandrin automatique <sup>a)</sup> (uniquement pour les outils électroportatifs 3 601 AB2 006/3 601 AB2 041 : mandrin automatique avec circlip <sup>a)</sup>)
- (2) Douille avant
- (3) Douille arrière
- (4) Bouton de blocage de l'interrupteur marche/arrêt
- (5) Molette de présélection de la vitesse
- (6) Interrupteur marche/arrêt
- (7) Sélecteur de sens de rotation

- (8) Sélecteur de vitesse
- (9) Poignée supplémentaire (surface de préhension isolée)
- (10) Butée de profondeur
- (11) Poignée (surface de préhension isolante)
- (12) Clé de mandrin <sup>a)</sup>
- (13) Mandrin à couronne dentée <sup>a)</sup>
- (14) Embout de vissage <sup>a)</sup>
- (15) Porte-embout universel <sup>a)</sup>
- (16) Vis de blocage du mandrin automatique à couronne dentée
- (17) Clé à molette <sup>b)</sup>
- (18) Douille de serrage <sup>a)</sup>
- (19) Circlip <sup>a)</sup>
- (20) Bague de blocage <sup>a)</sup>

a) Les accessoires décrits ou illustrés ne sont pas tous compris dans la fourniture. Vous trouverez les accessoires complets dans notre gamme d'accessoires.

b) disponible dans le commerce (non fourni)

## Caractéristiques techniques

Perceuse		GBM 13-2 RE						
Référence	3 601..	... AB2 006	... AB2 004	... AB2 005	... AB2 031	... AB2 062	... AB2 071	... AB2 041
Puissance absorbée nominale	W	750	750	750	750	750	710	750
Puissance débitée maxi	W	353	353	353	353	374	365	353
Régime à vide								
- 1re vitesse	tr/min	0-1 000	0-1 000	0-1 000	0-1 000	0-1 100	0-1 000	0-1 100
- 2e vitesse	tr/min	0-3 200	0-3 200	0-3 200	0-3 200	0-3 300	0-3 200	0-3 400
Régime nominal								
- 1re vitesse	tr/min	500	500	500	500	500	500	500
- 2e vitesse	tr/min	1 750	1 750	1 750	1 750	1 750	1 750	1 750
Couple nominal (1re/2e vitesse)	Nm	6,8/2,5	6,8/2,5	6,8/2,5	6,8/2,5	6,5/2,2	6,5/2,2	6,8/2,5
Collet de broche	mm	43	43	43	43	43	43	43
Présélection de la vitesse de rotation		●	●	●	●	●	●	●
Variateur de vitesse		●	●	●	●	●	●	●
Réversibilité droite/gauche		●	●	●	●	●	●	●
Embrayage de sécurité		●	●	●	●	●	●	●
Mandrin automatique avec anneau de retenue		●	-	-	-	-	-	●
Mandrin automatique		-	●	-	●	●	●	-
Mandrin à clé		-	-	●	-	-	-	-
Ø de perçage maxi (1re/2e vitesse)								

Perceuse		GBM 13-2 RE							
- Acier	mm	13/8	13/8	13/8	13/8	13/8	13/8	13/8	13/8
- Bois	mm	32/20	32/20	32/20	32/20	32/20	32/20	32/20	32/20
- Aluminium	mm	20/12	20/12	20/12	20/12	20/12	20/12	20/12	20/12
Plage de serrage du mandrin	mm	1,5-13	1,5-13	1,5-13	1,5-13	1,5-13	1,5-13	1,5-13	1,5-13
Poids selon EPTA-Procédure 01:2014	kg	2,4	2,4	2,4	2,4	2,4	2,4	2,4	2,4
Indice de protection		□/II	□/II	□/II	□/II	□/II	□/II	□/II	□/II

Les données indiquées sont valables pour une tension nominale [U] de 230 V. Elles peuvent varier lorsque la tension diffère de cette valeur et sur certaines versions destinées à certains pays.

### Niveau sonore et vibrations

Valeurs d'émissions sonores déterminées selon la norme **EN 62841-2-1**.

Le niveau sonore en dB(A) typique de l'outil électroportatif est de : niveau de pression acoustique **82 dB(A)** ; niveau de puissance acoustique **93 dB(A)**. Incertitude K=5 dB.

#### Portez un casque antibruit !

Valeurs globales de vibration  $a_h$  (somme vectorielle sur les trois axes) et incertitude K conformément à **EN 62841-2-1**.

Perçage dans le métal :  $a_h = 8,0 \text{ m/s}^2$ ,  $K = 1,5 \text{ m/s}^2$

Le niveau de vibration et la valeur d'émission sonore indiqués dans cette notice d'utilisation ont été mesurés selon une procédure de mesure normalisée et peuvent être utilisés pour établir une comparaison entre différents outils électroportatifs. Ils peuvent aussi servir de base à une estimation préliminaire du taux de vibration et du niveau sonore.

Le niveau de vibration et la valeur d'émission sonore indiqués s'appliquent pour les utilisations principales de l'outil électroportatif. Si l'outil électroportatif est utilisé pour d'autres applications, avec d'autres accessoires de travail ou sans avoir fait l'objet d'un entretien régulier, le niveau de vibration et la valeur d'émission sonore peuvent différer. Il peut en résulter des vibrations et un niveau sonore nettement plus élevés pendant toute la durée de travail.

Pour une estimation précise du niveau de vibration et du niveau sonore, il faut aussi prendre en considération les périodes pendant lesquelles l'outil est éteint ou bien en marche sans être vraiment en action. Il peut en résulter au final un niveau de vibration et un niveau sonore nettement plus faibles pendant toute la durée de travail.

Prévoyez des mesures de protection supplémentaires permettant de protéger l'utilisateur de l'effet des vibrations, par exemple : maintenance de l'outil électroportatif et des accessoires de travail, maintien des mains au chaud, organisation des procédures de travail.

### Montage

- **Débranchez le câble d'alimentation de la prise avant d'effectuer des travaux quels qu'il soient sur l'outil électroportatif.**

### Poignée supplémentaire (voir fig. A)

- **N'utilisez l'outil électroportatif qu'avec la poignée supplémentaire (9).**

La poignée supplémentaire (9) peut être réglée dans 12 positions différentes, pour obtenir une position de travail sûre et peu fatigante.

Tournez la partie inférieure de la poignée supplémentaire (9) dans le sens de rotation ① et poussez la poignée supplémentaire vers l'avant (9) jusqu'à ce que vous puissiez la déplacer dans la position désirée. Puis, retirez la poignée supplémentaire (9) et resserrez la partie inférieure de la poignée dans le sens de rotation ②.

### Régler la profondeur de perçage (voir fig. A)

La butée de profondeur permet de régler la profondeur de perçage X désirée.

Tournez la partie inférieure de la poignée supplémentaire (9) dans le sens contraire des aiguilles d'une montre et utilisez la butée de profondeur (10).

Déplacez la butée de profondeur (10) jusqu'à ce que l'écart entre la pointe du foret et la pointe de la butée de profondeur (10) corresponde à la profondeur de perçage X souhaitée.

Puis, resserrez la partie inférieure de la poignée supplémentaire (9) en la tournant dans le sens des aiguilles d'une montre.

La cannelure de la butée de profondeur (10) doit être orientée vers le haut.

### Changement d'accessoire

- **Débranchez le câble d'alimentation de la prise avant d'effectuer des travaux quels qu'il soient sur l'outil électroportatif.**
- **Portez des gants de protection lors d'un changement d'accessoire.** En cas de travaux assez longs, le mandrin de perçage risque de s'échauffer fortement.

### Mandrin automatique (voir fig. B)

Tenez la douille arrière (3) du mandrin automatique (1) et tournez la douille avant (2) dans le sens de rotation ①, jusqu'à ce que l'outil puisse être utilisé. Mettez en place l'outil. Tenez la douille arrière (3) du mandrin automatique (1) et tournez la douille avant (2) dans le sens de rotation ②, jus-

qu'à ce qu'un déclic se fasse entendre. Le mandrin se verrouille alors automatiquement.

Le verrouillage se desserre, lorsque vous tournez la douille avant dans le sens inverse pour enlever l'outil (2).

#### Mandrin à couronne dentée (voir fig. C)

Ouvrez le mandrin à couronne dentée (13) en le tournant jusqu'à ce que l'outil puisse être inséré. Mettez en place l'outil.

Insérez la clé du mandrin (12) dans les trous correspondant au mandrin à couronne dentée (13) et serrez l'outil uniformément.

#### Mandrin automatique avec circlip (voir fig. D)

Tournez le circlip (19) dans le sens « UNLOCK ».

Tournez la douille de serrage (18) dans le sens des aiguilles d'une montre jusqu'à ce que l'outil de travail puisse être inséré.

Insérez l'outil de travail jusqu'en butée, maintenez-le en position dans le porte-outil et tournez fermement à la main la douille de serrage (18) dans le sens inverse des aiguilles d'une montre. Maintenez fermement la bague de blocage (20).

Tournez le circlip (19) dans le sens « LOCK ».

**Remarque:** en cas d'utilisation de petits forets, réglez au préalable le porte-outil au diamètre approximatif du foret. Sinon, vous risquez de ne pas pouvoir centrer correctement le foret.

#### Retrait de l'accessoire de travail

Tournez le circlip (19) dans le sens « UNLOCK ».

Tournez la douille de serrage (18) dans le sens des aiguilles d'une montre jusqu'à ce que l'outil de travail puisse être retiré.

#### Outils de vissage (voir fig. E)

Lors de utilisation d'embouts de vissage (14) vous devez toujours utiliser un porte-embouts universel (15). N'utilisez que des embouts de vissage appropriés à la tête de vis que vous voulez utiliser.

#### Changement du mandrin de perçage

- **Débranchez le câble d'alimentation de la prise avant d'effectuer des travaux quels qu'il soient sur l'outil électroportatif.**

#### Enlever la vis de sécurité

Le mandrin automatique (1) ou le mandrin à couronne dentée (13) est fixé à l'aide d'un circlip (16) afin de ne pas se détacher par mégarde de la broche de perçage. Ouvrez complètement le mandrin automatique (1) ou le mandrin à couronne dentée (13) et tournez la vis de blocage (16) dans le sens des aiguilles d'une montre. **Notez que la vis de blocage a un filetage à gauche.**

Si la vis de blocage est serrée (17), placez un tournevis sur la tête de la vis et desserrez-la en tapotant sur la poignée du tournevis.

#### Démonter le mandrin à couronne dentée (voir fig. F)

Pour le démontage du mandrin à couronne dentée (13), placez une clé à molette (17) (clé de 17 mm) sur le méplat de la broche d'entraînement.

Posez l'outil électroportatif sur un support stable, par ex. un établi.

Insérez la clé du mandrin (12) dans l'un des trois trous du mandrin à couronne dentée (13) et desserrez le mandrin à couronne dentée (13) avec ce levier en le tournant dans le sens inverse des aiguilles d'une montre. Si le mandrin automatique est grippé, donnez un petit coup sur la clé du mandrin (12) pour le débloquer.

Retirez la clé (12) du mandrin à couronne dentée et dévissez complètement le mandrin à couronne dentée.

#### Démontage du mandrin automatique / mandrin automatique avec anneau de retenue

Pour démonter le mandrin automatique (1) et le mandrin automatique avec circlip, insérez une clé pour vis à six pans creux dans le mandrin automatique et positionnez une clé plate (17) (largeur 17) au niveau du méplat de la broche d'entraînement.

Posez l'outil électroportatif sur un support stable, par ex. un établi.

Bloquez la broche avec la clé plate (17) et desserrez le mandrin automatique en tournant la clé pour vis à six pans creux dans le sens inverse des aiguilles d'une montre. Si le mandrin automatique est grippé, donnez un petit coup sur la branche longue de la clé pour vis à six pans creux pour le débloquer.

Retirez la clé mâle pour vis six pans creux du mandrin automatique (1) et dévissez complètement le mandrin (1).

#### Montage du mandrin de perçage

Le montage du mandrin automatique / mandrin automatique avec anneau de retenue s'effectue en procédant dans l'ordre inverse.



**Le mandrin doit être serré avec un couple de serrage d'environ 50–55 Nm.**

#### Pour mandrin automatique / mandrin à couronne dentée

Visser le circlip (16) en sens inverse des aiguilles d'une montre dans le mandrin automatique/à couronne dentée ouvert.

Utiliser à chaque fois une nouvelle vis de blocage, car la masse adhésive de sécurité appliquée sur son filet perd de son efficacité en cas d'utilisations multiples.

#### Aspiration de poussières/de copeaux

Les poussières de matériaux tels que peintures contenant du plomb, certains bois, minéraux ou métaux, peuvent être nuisibles à la santé. Entrer en contact ou aspirer les poussières peut entraîner des réactions allergiques et/ou des maladies respiratoires auprès de l'utilisateur ou de personnes se trouvant à proximité.

Certaines poussières telles que les poussières de chêne ou de hêtre sont considérées comme cancérigènes, surtout en association avec des additifs pour le traitement du bois

(chromate, lazure). Les matériaux contenant de l'amiante ne doivent être travaillés que par des personnes qualifiées.

- Veillez à bien aérer la zone de travail.
- Il est recommandé de porter un masque respiratoire avec un niveau de filtration de classe P2.

Respectez les règlements spécifiques aux matériaux à traiter en vigueur dans votre pays.

- ▶ **Évitez toute accumulation de poussières sur le lieu de travail.** Les poussières peuvent facilement s'enflammer.

## Mise en marche

### Mise en marche

- ▶ **Tenez compte de la tension du réseau ! La tension de la source de courant doit correspondre aux indications se trouvant sur la plaque signalétique de l'outil électroportatif. Les outils électroportatifs marqués 230 V peuvent également fonctionner sur 220 V.**

### Sélection du sens de rotation

Le sélecteur de sens de rotation (7) permet d'inverser le sens de rotation de l'outil électroportatif. Cela n'est toutefois pas possible lorsqu'on appuie sur l'interrupteur Marche/Arrêt (6).

**Rotation à droite :** pour le forage de trous et le serrage des vis, actionnez le sélecteur de sens de rotation (7) à fond vers la droite.

**Rotation à gauche :** pour desserrer ou dévisser des vis et des écrous, actionnez le sélecteur de sens de rotation (7) à fond vers la gauche.

### Sélection mécanique de la vitesse

- ▶ **Vous pouvez utiliser le sélecteur de vitesses (8) à l'arrêt ou lorsque l'outil électroportatif fonctionne. Cependant, il ne doit pas être en pleine charge ou à la vitesse maximale.**

#### Vitesse I :

Faible plage de vitesse de rotation ; pour diamètres de perçage importants ou pour le vissage.

#### Vitesse II :

Régime élevé ; pour les petits diamètres de perçage.

Au cas où le sélecteur de vitesse (8) ne se laisserait pas tourner à fond, tournez légèrement la broche d'entraînement munie du foret.

### Présélection de la vitesse de rotation

La molette de présélection de vitesses (5) permet de présélectionner la vitesse/le nombre de percussion requis, même en cours de fonctionnement.

La vitesse de rotation nécessaire dépend du type de matériau et des conditions de travail. Elle doit être déterminée en effectuant un essai de fraisage.

### Mise en marche/arrêt

Pour **mettre en marche** l'outil électroportatif, actionnez l'interrupteur Marche/Arrêt (6) et maintenez-le actionné.

Pour **bloquer** l'interrupteur marche/arrêt (6), appuyez en même temps sur la touche de blocage (4).

Pour **arrêter** l'outil électroportatif, relâchez l'interrupteur marche/arrêt (6) et, s'il est bloqué avec le bouton de blocage (4), appuyez brièvement sur l'interrupteur marche/arrêt (6) puis relâchez-le.

### Accouplement de surcharge

Afin de limiter les effets de retour de couple, l'outil électroportatif est équipé d'un dispositif de débrayage de sécurité (anti-rotation).

- ▶ **Dès que l'accessoire de travail se coince ou qu'il s'accroche, l'entraînement de la broche est interrompu. En raison des forces intervenant, tenez toujours l'outil électroportatif fermement avec les deux mains et ayez une position ferme.**
- ▶ **Si l'outil électroportatif est bloqué, éteignez-le et desserrez l'outil de travail. Lorsqu'on met l'appareil en marche, l'outil de travail étant bloqué, il peut y avoir de fortes réactions.**

### Réglage de la vitesse de rotation

Il est possible de faire varier en continu la vitesse de rotation de l'outil électroportatif en exerçant plus ou moins de pression sur l'interrupteur Marche/Arrêt (6).

Une légère pression sur l'interrupteur Marche/Arrêt (6) produit une faible vitesse de rotation. Plus l'on exerce de pression, plus la vitesse de rotation augmente.

### Instructions d'utilisation

- ▶ **Débranchez le câble d'alimentation de la prise avant d'effectuer des travaux quels qu'il soient sur l'outil électroportatif.**
- ▶ **Positionnez l'outil électroportatif sur la vis/sur l'écrou seulement lorsqu'il est à l'arrêt.** Un accessoire en rotation risque de glisser.

Lorsque vous percez du métal, n'utilisez que des forets HSS (HSS = acier à coupe rapide haute performance) sans défauts et affûtés. La gamme d'accessoires **Bosch** vous assure la qualité nécessaire.

L'affûteur de forets (accessoire) vous permet d'affûter facilement les forets hélicoïdaux d'un diamètre de 2,5–10 mm.

L'étau disponible comme accessoire permet de serrer l'outil fermement. Ce qui empêche l'outil de bouger et prévient les accidents.

## Entretien et Service après-vente

### Nettoyage et entretien

- ▶ **Débranchez le câble d'alimentation de la prise avant d'effectuer des travaux quels qu'il soient sur l'outil électroportatif.**
- ▶ **Tenez toujours propres l'outil électroportatif ainsi que les fentes de ventilation afin d'obtenir un travail impeccable et sûr.**

Dans le cas où il s'avère nécessaire de remplacer le câble d'alimentation, confiez le remplacement à **Bosch** ou une station de Service Après-Vente agréée pour outillage **Bosch** afin de ne pas compromettre la sécurité.

### Service après-vente et conseil utilisateurs

Notre Service après-vente répond à vos questions concernant la réparation et l'entretien de votre produit et les pièces de rechange. Vous trouverez des vues éclatées et des informations sur les pièces de rechange sur le site :

[www.bosch-pt.com](http://www.bosch-pt.com)

L'équipe de conseil utilisateurs Bosch se tient à votre disposition pour répondre à vos questions concernant nos produits et leurs accessoires.

Pour toute demande de renseignement ou toute commande de pièces de rechange, précisez impérativement la référence à 10 chiffres figurant sur l'étiquette signalétique du produit.

#### France

Réparer un outil Bosch n'a jamais été aussi simple, et ce, en moins de 5 jours, grâce à SAV DIRECT, notre formulaire de retour en ligne que vous trouverez sur notre site internet [www.bosch-pt.fr](http://www.bosch-pt.fr) à la rubrique Services. Vous y trouverez également notre boutique de pièces détachées en ligne où vous pouvez passer directement vos commandes.

Vous êtes un utilisateur, contactez : Le Service Clientèle Bosch Outillage Electroportatif  
Tel. : 09 70 82 12 26 (Numéro non surtaxé au prix d'un appel local)

E-Mail : [sav.outillage-electroportatif@fr.bosch.com](mailto:sav.outillage-electroportatif@fr.bosch.com)

Vous êtes un revendeur, contactez :

Robert Bosch (France) S.A.S.  
Service Après-Vente Electroportatif  
126, rue de Stalingrad  
93705 DRANCY Cédex  
Tel. : (01) 43119006

E-Mail : [sav-bosch.outillage@fr.bosch.com](mailto:sav-bosch.outillage@fr.bosch.com)

#### Vous trouverez d'autres adresses du service après-vente sous :

[www.bosch-pt.com/serviceaddresses](http://www.bosch-pt.com/serviceaddresses)

### Élimination des déchets

Les outils électroportatifs, ainsi que leurs accessoires et emballages, doivent pouvoir suivre chacun une voie de recyclage appropriée.



Ne jetez pas les outils électroportatifs avec les ordures ménagères !

#### Seulement pour les pays de l'UE :

Conformément à la directive européenne 2012/19/UE relative aux déchets d'équipements électriques et électroniques et sa mise en vigueur conformément aux législations nationales, les outils électroportatifs dont on ne peut plus se servir doivent être isolés et suivre une voie de recyclage appropriée.



## Español

### Indicaciones de seguridad

#### Indicaciones generales de seguridad para herramientas eléctricas

**⚠️ ADVERTENCIA** Lea íntegramente las advertencias de peligro, las instrucciones, las ilustraciones y las especificaciones entregadas con esta herramienta eléctrica. En caso de no atenerse a las instrucciones siguientes, ello puede ocasionar una descarga eléctrica, un incendio y/o una lesión grave.

#### Guardar todas las advertencias de peligro e instrucciones para futuras consultas.

El término "herramienta eléctrica" empleado en las siguientes advertencias de peligro se refiere a herramientas eléctricas de conexión a la red (con cable de red) y a herramientas eléctricas accionadas por acumulador (sin cable de red).

#### Seguridad del puesto de trabajo

- ▶ **Mantenga el área de trabajo limpia y bien iluminada.** Las áreas desordenadas u oscuras pueden provocar accidentes.
- ▶ **No utilice herramientas eléctricas en un entorno con peligro de explosión, en el que se encuentren combustibles líquidos, gases o material en polvo.** Las herramientas eléctricas producen chispas que pueden llegar a inflamar los materiales en polvo o vapores.
- ▶ **Mantenga alejados a los niños y otras personas de su puesto de trabajo al emplear la herramienta eléctrica.** Una distracción le puede hacer perder el control sobre la herramienta eléctrica.

#### Seguridad eléctrica

- ▶ **El enchufe de la herramienta eléctrica debe corresponder a la toma de corriente utilizada. No es admisible modificar el enchufe en forma alguna. No emplear adaptadores en herramientas eléctricas dotadas con una toma de tierra.** Los enchufes sin modificar adecuados a las respectivas tomas de corriente reducen el riesgo de una descarga eléctrica.
- ▶ **Evite que su cuerpo toque partes conectadas a tierra como tuberías, radiadores, cocinas y refrigeradores.** El riesgo a quedar expuesto a una sacudida eléctrica es mayor si su cuerpo tiene contacto con tierra.
- ▶ **No exponga la herramienta eléctrica a la lluvia o a condiciones húmedas.** Existe el peligro de recibir una descarga eléctrica si penetran ciertos líquidos en la herramienta eléctrica.
- ▶ **No abuse del cable de red. No utilice el cable de red para transportar o colgar la herramienta eléctrica, ni**

tire de él para sacar el enchufe de la toma de corriente. Mantenga el cable de red alejado del calor, aceite, esquinas cortantes o piezas móviles. Los cables de red dañados o enredados pueden provocar una descarga eléctrica.

- ▶ **Al trabajar con la herramienta eléctrica a la intemperie utilice solamente cables de prolongación apropiados para su uso al aire libre.** La utilización de un cable de prolongación adecuado para su uso en exteriores reduce el riesgo de una descarga eléctrica.
- ▶ **Si fuese imprescindible utilizar la herramienta eléctrica en un entorno húmedo, es necesario conectarla a través de un dispositivo de corriente residual (RCD) de seguridad (fusible diferencial).** La aplicación de un fusible diferencial reduce el riesgo a exponerse a una descarga eléctrica.

#### Seguridad de personas

- ▶ **Esté atento a lo que hace y emplee sentido común cuando utilice una herramienta eléctrica. No utilice la herramienta eléctrica si estuviese cansado, ni tampoco después de haber consumido drogas, alcohol o medicamentos.** El no estar atento durante el uso de la herramienta eléctrica puede provocarle serias lesiones.
- ▶ **Utilice un equipo de protección personal. Utilice siempre una protección para los ojos.** El riesgo a lesionarse se reduce considerablemente si se utiliza un equipo de protección adecuado como una mascarilla antipolvo, zapatos de seguridad con suela antideslizante, casco, o protectores auditivos.
- ▶ **Evite una puesta en marcha involuntaria. Asegurarse de que la herramienta eléctrica esté desconectada antes de conectarla a la toma de corriente y/o al montar el acumulador, al recogerla y al transportarla.** Si transporta la herramienta eléctrica sujetándola por el interruptor de conexión/desconexión, o si alimenta la herramienta eléctrica estando ésta conectada, ello puede dar lugar a un accidente.
- ▶ **Retire las herramientas de ajuste o llaves fijas antes de conectar la herramienta eléctrica.** Una herramienta de ajuste o llave fija colocada en una pieza rotante puede producir lesiones al poner a funcionar la herramienta eléctrica.
- ▶ **Evite posturas arriesgadas. Trabaje sobre una base firme y mantenga el equilibrio en todo momento.** Ello le permitirá controlar mejor la herramienta eléctrica en caso de presentarse una situación inesperada.
- ▶ **Lleve puesta una vestimenta de trabajo adecuada. No utilice vestimenta amplia ni joyas. Mantenga su pelo y vestimenta alejados de las piezas móviles.** La vestimenta suelta, el pelo largo y las joyas se pueden enganchar con las piezas en movimiento.
- ▶ **Si se proporcionan dispositivos para la conexión de las instalaciones de extracción y recogida de polvo, asegúrese que éstos estén conectados y que sean utilizados correctamente.** El empleo de estos equipos reduce los riesgos derivados del polvo.

- ▶ **No permita que la familiaridad ganada por el uso frecuente de herramientas eléctricas lo deje caer en la complacencia e ignore las normas de seguridad de herramientas.** Una acción negligente puede causar lesiones graves en una fracción de segundo.

#### Uso y trato cuidadoso de herramientas eléctricas

- ▶ **No sobrecargue la herramienta eléctrica. Utilice la herramienta eléctrica adecuada para su aplicación.** Con la herramienta eléctrica adecuada podrá trabajar mejor y más seguro dentro del margen de potencia indicado.
- ▶ **No utilice la herramienta eléctrica si el interruptor está defectuoso.** Las herramientas eléctricas que no se puedan conectar o desconectar son peligrosas y deben hacerse reparar.
- ▶ **Saque el enchufe de la red y/o retire el acumulador desmontable de la herramienta eléctrica, antes de realizar un ajuste, cambiar de accesorio o al guardar la herramienta eléctrica.** Esta medida preventiva reduce el riesgo a conectar accidentalmente la herramienta eléctrica.
- ▶ **Guarde las herramientas eléctricas fuera del alcance de los niños. No permita la utilización de la herramienta eléctrica a aquellas personas que no estén familiarizadas con su uso o que no hayan leído estas instrucciones.** Las herramientas eléctricas utilizadas por personas inexpertas son peligrosas.
- ▶ **Cuide las herramientas eléctricas y los accesorios. Controle la alineación de las piezas móviles, rotura de piezas y cualquier otra condición que pudiera afectar el funcionamiento de la herramienta eléctrica. En caso de daño, la herramienta eléctrica debe repararse antes de su uso.** Muchos de los accidentes se deben a herramientas eléctricas con un mantenimiento deficiente.
- ▶ **Mantenga los útiles limpios y afilados.** Los útiles mantenidos correctamente se dejan guiar y controlar mejor.
- ▶ **Utilice la herramienta eléctrica, los accesorios, los útiles, etc. de acuerdo a estas instrucciones, considerando en ello las condiciones de trabajo y la tarea a realizar.** El uso de herramientas eléctricas para trabajos diferentes de aquellos para los que han sido concebidas puede resultar peligroso.
- ▶ **Mantenga las empuñaduras y las superficies de las empuñaduras secas, limpias y libres de aceite y grasa.** Las empuñaduras y las superficies de las empuñaduras resbaladizas no permiten un manejo y control seguro de la herramienta eléctrica en situaciones imprevistas.

#### Servicio

- ▶ **Únicamente deje reparar su herramienta eléctrica por un experto cualificado, empleando exclusivamente piezas de repuesto originales.** Solamente así se mantiene la seguridad de la herramienta eléctrica.



## Indicaciones de seguridad para taladradoras

### Instrucciones de seguridad para todas las operaciones

- ▶ **Utilice el (los) mango(s) auxiliar(es).** La pérdida del control puede causar lesiones personales.
- ▶ **Sujete la herramienta eléctrica por las superficies de agarre aisladas al realizar trabajos en los que el accesorio de corte pueda entrar en contacto con conductores eléctricos ocultos o su propio cable.** En el caso del contacto del accesorio de corte con conductores "bajo tensión", las partes metálicas expuestas de la herramienta eléctrica pueden quedar "bajo tensión" y dar al operador una descarga eléctrica.

### Instrucciones de seguridad en el caso de utilizar brocas largas

- ▶ **Nunca opere a mayor velocidad que la velocidad máxima de la broca (bit).** A velocidades más altas, el bit se puede doblar si se le permite rotar sin tocar la pieza de trabajo, originando lesiones personales.
- ▶ **Siempre comience a taladrar a baja velocidad y con la punta del bit en contacto con la pieza de trabajo.** A velocidades más altas, el bit se puede doblar si se le permite rotar sin tocar la pieza de trabajo, originando lesiones personales.
- ▶ **Aplique presión sólo en línea directa con el bit y no aplique presión excesiva.** Los bits pueden doblarse y causar roturas o pérdida de control, originando lesiones personales.

### Indicaciones de seguridad adicionales

- ▶ **Desconecte inmediatamente la herramienta eléctrica en caso de bloquearse el útil. Está preparado para los momentos de alta reacción que causa un contragolpe.** El útil se bloquea, si se sobrecarga la herramienta eléctrica o se ladea en la pieza de trabajo a labrar.
- ▶ **Sostenga firmemente la herramienta eléctrica.** Al apretar y aflojar tornillos, pueden presentarse pares de reacción momentáneos.
- ▶ **Asegure la pieza de trabajo.** Una pieza de trabajo fijada con unos dispositivos de sujeción, o en un tornillo de banco, se mantiene sujeta de forma mucho más segura que con la mano.
- ▶ **Utilice unos aparatos de exploración adecuados para detectar conductores o tuberías ocultas, o consulte a sus compañías abastecedoras.** El contacto con conductores eléctricos puede provocar un incendio o una electrocución. Al dañar una tubería de gas puede producirse una explosión. La perforación de una tubería de agua puede redundar en daños materiales o provocar una electrocución.
- ▶ **Espera a que se haya detenido la herramienta eléctrica antes de depositarla.** El útil puede engancharse y hacerle perder el control sobre la herramienta eléctrica.
- ▶ **El enchufe macho de conexión, debe ser conectado solamente a un enchufe hembra de las mismas características técnicas del enchufe macho en materia.**

## Descripción del producto y servicio



**Lea íntegramente estas indicaciones de seguridad e instrucciones.** Las faltas de observación de las indicaciones de seguridad y de las instrucciones pueden causar descargas eléctricas, incendios y/o lesiones graves.

Por favor, observe las ilustraciones en la parte inicial de las instrucciones de servicio.

### Utilización reglamentaria

La herramienta eléctrica ha sido diseñada para taladrar en madera, metal, cerámica y plástico. Las herramientas eléctricas de giro reversible dotadas con un regulador electrónico son adecuadas además para atornillar y para hacer ros-cas.

### Componentes principales

La numeración de los componentes está referida a la imagen de la herramienta eléctrica en la página ilustrada.

- (1) Portabrocas de sujeción rápida <sup>a)</sup> (sólo en herramientas eléctricas 3 601 AB2 006/3 601 AB2 041: Portabrocas de sujeción rápida con anillo de seguridad <sup>a)</sup>)
- (2) Casquillo anterior
- (3) Casquillo posterior
- (4) Tecla de enclavamiento del interruptor de conexión/desconexión
- (5) Rueda preselección de revoluciones
- (6) Interruptor de conexión/desconexión
- (7) Selector de sentido de giro
- (8) Selector de velocidad
- (9) Empuñadura adicional (zona de agarre aislada)
- (10) Tope de profundidad
- (11) Empuñadura (zona de agarre aislada)
- (12) Llave de portabrocas <sup>a)</sup>
- (13) Portabrocas con corona dentada <sup>a)</sup>
- (14) Punta de atornillar <sup>a)</sup>
- (15) Portaútiles universal <sup>a)</sup>
- (16) Tornillo de seguridad de portabrocas de sujeción rápida/portabrocas de corona dentada
- (17) Llave de boca <sup>b)</sup>
- (18) Casquillo de fijación <sup>a)</sup>
- (19) Anillo de seguridad <sup>a)</sup>
- (20) Anillo de sujeción <sup>a)</sup>

a) **Los accesorios descritos e ilustrados no corresponden al material que se adjunta de serie. La gama completa de accesorios opcionales se detalla en nuestro programa de accesorios.**

b) **usual en el comercio (no contenido en el volumen de suministro)**

## Datos técnicos

Taladradora		GBM 13-2 RE						
Número de artículo	3 601...	... AB2 006	... AB2 004	... AB2 005	... AB2 031	... AB2 062	... AB2 071	... AB2 041
Potencia absorbida nominal	W	750	750	750	750	750	710	750
Potencia útil, máx.	W	353	353	353	353	374	365	353
Número de revoluciones en vacío								
– 1.a velocidad	min <sup>-1</sup>	0–1 000	0–1 000	0–1 000	0–1 000	0–1100	0–1 000	0–1100
– 2.a velocidad	min <sup>-1</sup>	0–3 200	0–3 200	0–3 200	0–3 200	0–3300	0–3 200	0–3400
Número de revoluciones nominal								
– 1.a velocidad	min <sup>-1</sup>	500	500	500	500	500	500	500
– 2.a velocidad	min <sup>-1</sup>	1 750	1 750	1 750	1 750	1 750	1 750	1 750
Par nominal (1. <sup>a</sup> /2. <sup>a</sup> velocidad)	Nm	6,8/2,5	6,8/2,5	6,8/2,5	6,8/2,5	6,5/2,2	6,5/2,2	6,8/2,5
Diámetro del cuello del husillo	mm	43	43	43	43	43	43	43
Preselección de revoluciones		●	●	●	●	●	●	●
Control de revoluciones		●	●	●	●	●	●	●
Giro a derechas/izquierdas		●	●	●	●	●	●	●
Embrague limitador de par		●	●	●	●	●	●	●
Portabrocas de sujeción rápida con anillo de seguridad		●	–	–	–	–	–	●
Portabrocas de sujeción rápida		–	●	–	●	●	●	–
Portabrocas de corona dentada		–	–	●	–	–	–	–
Ø máx. de taladro (1. <sup>a</sup> /2. <sup>a</sup> velocidad)								
– Acero	mm	13/8	13/8	13/8	13/8	13/8	13/8	13/8
– Madera	mm	32/20	32/20	32/20	32/20	32/20	32/20	32/20
– Aluminio	mm	20/12	20/12	20/12	20/12	20/12	20/12	20/12
Capacidad del portabrocas	mm	1,5–13	1,5–13	1,5–13	1,5–13	1,5–13	1,5–13	1,5–13
Peso según EPTA-Procedure 01:2014	kg	2,4	2,4	2,4	2,4	2,4	2,4	2,4
Clase de protección		□/II	□/II	□/II	□/II	□/II	□/II	□/II

Las indicaciones son válidas para una tensión nominal [U] de 230 V. Estas indicaciones pueden variar con tensiones divergentes y en ejecuciones específicas del país.

## Información sobre ruidos y vibraciones

Valores de emisión de ruidos determinados según **EN 62841-2-1**.

El nivel de ruidos valorado con A de la herramienta eléctrica asciende típicamente a: nivel de presión acústica **82 dB(A)**; nivel de potencia acústica **93 dB(A)**. Inseguridad K=5 dB.

**¡Llevar orejeras!**

Valores totales de vibraciones  $a_h$  (suma de vectores de tres direcciones) e inseguridad K determinados según

**EN 62841-2-1.**

Taladrado en metal:  $a_h = 8,0 \text{ m/s}^2$ ,  $K = 1,5 \text{ m/s}^2$

El nivel de vibraciones y el valor de emisiones de ruidos indicados en estas instrucciones han sido determinados según un procedimiento de medición normalizado y pueden servir como base de comparación con otras herramientas eléctricas. También son adecuados para estimar provisionalmente la emisión de vibraciones y ruidos.

El nivel de vibraciones y el valor de emisiones de ruidos indicados han sido determinados para las aplicaciones principales de la herramienta eléctrica. Por ello, el nivel de vibraciones y el valor de emisiones de ruidos pueden ser diferentes si la herramienta eléctrica se utiliza para otras aplicaciones, con útiles diferentes, o si el mantenimiento de la misma fuese deficiente. Ello puede suponer un aumento drástico de la emisión de vibraciones y de ruidos durante el tiempo total de trabajo.

Para determinar con exactitud las emisiones de vibraciones y de ruidos, es necesario considerar también aquellos tiempos en los que el aparato esté desconectado, o bien, esté en funcionamiento, pero sin ser utilizado realmente. Ello puede suponer una disminución drástica de las emisiones de vibraciones y de ruidos durante el tiempo total de trabajo.

Fije unas medidas de seguridad adicionales para proteger al usuario de los efectos por vibraciones, como por ejemplo: Mantenimiento de la herramienta eléctrica y de los útiles, conservar calientes las manos, organización de las secuencias de trabajo.

## Montaje

- **Antes de cualquier manipulación en la herramienta eléctrica, sacar el enchufe de red de la toma de corriente.**

### Empuñadura adicional (ver figura A)

- **Utilice su herramienta eléctrica sólo con la empuñadura adicional (9).**

Puede ajustar la empuñadura adicional (9) en 12 posiciones, para lograr una postura de trabajo segura y libre de fatiga.

Gire la parte inferior de la empuñadura adicional (9) en sentido de giro ① y desplace la empuñadura adicional (9) hacia delante, hasta que la pueda girar a la posición deseada. A continuación, tire la empuñadura adicional (9) de nuevo hacia atrás y vuelva a apretar la empuñadura adicional en sentido de giro ②.

### Ajustar la profundidad de taladrado (ver figura A)

Con el tope de profundidad se puede fijar la profundidad de taladrado X deseada.

Gire la parte inferior de la empuñadura adicional (9) en sentido antihorario y aplique el tope de profundidad (10).

Extraiga el tope de profundidad (10), hasta que la distancia entre la punta de la broca y la punta del tope de profundidad (10) corresponda a la profundidad de taladrado X deseada.

Luego, vuelva a apretar de nuevo la empuñadura adicional (9) en sentido horario.

La acanaladura en el tope de profundidad (10) debe señalar hacia arriba.

## Cambio de útil

- **Antes de cualquier manipulación en la herramienta eléctrica, sacar el enchufe de red de la toma de corriente.**
- **Use guantes de protección al cambiar las herramientas.** El portabrocas puede calentarse fuertemente después de haber trabajado prolongadamente con el aparato.

### Portabrocas de sujeción rápida (ver figura B)

Sujete el casquillo posterior (3) del portabrocas de sujeción rápida (1) y gire el casquillo anterior (2) en sentido de giro ①, hasta que se pueda colocar el útil. Inserte el útil.

Sujete el casquillo posterior (3) del portabrocas de sujeción rápida (1) y gire el casquillo anterior (2) vigorosamente con la mano en sentido de giro ②, hasta que se pueda percibir un clic. El portabrocas se bloquea así automáticamente.

El bloqueo se libera nuevamente, si gira el casquillo anterior (2) en la dirección opuesta para retirar la herramienta.

### Portabrocas con corona dentada (ver figura C)

Abra el portabrocas con corona dentada (13) girando, hasta que se pueda colocar el útil. Inserte el útil.

Inserte la llave del portabrocas (12) en los correspondientes taladros del portabrocas de corona dentada (13) y sujete el útil uniformemente.

### Portabrocas de sujeción rápida con anillo de seguridad (ver figura D)

Gire el anillo de seguridad (19) en dirección "UNLOCK".

Gire el casquillo de fijación (18) en sentido horario hasta que se pueda insertar el útil.

Inserte el útil completamente, manténgalo en el portaútiles y apriete bien el casquillo de fijación (18) en sentido antihorario de forma manual. Sujete en ello el anillo de sujeción (20).

Gire el anillo de seguridad (19) en dirección "LOCK".

**Indicación:** Al colocar brocas pequeñas, ajuste el porta-herramientas al diámetro aproximado de la broca. De lo contrario podría ocurrir que la broca se aloje quedando descentrada.

### Desmontaje del útil

Gire el anillo de seguridad (19) en dirección "UNLOCK".

Gire el casquillo de fijación (18) en sentido horario hasta que se pueda extraer el útil.

### Útiles para atornillar (ver figura E)

En el caso de la utilización de puntas para atornillar (14) debería utilizar siempre un porta-bits universal (15). Únicamente utilice puntas de atornillar que ajusten correctamente en la cabeza del tornillo.

## Cambio del portabrocas

- ▶ **Antes de cualquier manipulación en la herramienta eléctrica, sacar el enchufe de red de la toma de corriente.**

### Desmontaje del tornillo de seguridad

El portabrocas de sujeción rápida (1) o el portabrocas con corona dentada (13) está asegurado con un tornillo de seguridad (16) para evitar que se afloje fortuitamente del husillo de taladrar. Abra completamente el portabrocas de sujeción rápida (1) o el portabrocas con corona dentada (13) y desenrosque el tornillo de seguridad (16) en sentido horario.

**Observe, que el tornillo de seguridad tiene una rosca a la izquierda.**

Si el tornillo de seguridad (17) está apretado, coloque un destornillador en la cabeza del tornillo y afloje el tornillo de seguridad con un golpe en el mango del destornillador.

### Desmontar el portabrocas con corona dentada (ver figura F)

Para el desmontaje del portabrocas con corona dentada (13) aplique una llave de boca (17) (entrecaras de 17 mm) en las superficies de llave del husillo de accionamiento.

Coloque la herramienta eléctrica sobre una pieza de base firme, p. ej. un banco de trabajo.

Inserte la llave del portabrocas (12) en uno de los tres taladros del portabrocas con corona dentada (13) y afloje el portabrocas con corona dentada (13) con esta palanca girando en sentido antihorario. Un portabrocas con corona dentada fijo se libera mediante un ligero golpe en la llave del portabrocas (12).

Retire la llave del portabrocas (12) del portabrocas con corona dentada y desatornille totalmente el portabrocas con corona dentada.

### Desmontar el portabrocas de sujeción rápida/portabrocas de sujeción rápida con anillo de seguridad

Para el desmontaje del portabrocas de sujeción rápida (1) y del portabrocas de sujeción rápida con anillo de seguridad fije una llave macho hexagonal en el portabrocas de sujeción rápida y aplique una llave de boca (17) (entrecaras 17) en la superficie para llaves del husillo de accionamiento.

Coloque la herramienta eléctrica sobre una pieza de base firme, p. ej. un banco de trabajo.

Sujete firmemente la llave de boca (17) y suelte el portabrocas de sujeción rápida girando la llave macho hexagonal contra el sentido de giro de las agujas del reloj. Un portabrocas de sujeción rápida muy fijo se suelta mediante un leve golpe sobre el vástago largo de la llave macho hexagonal.

Retire la llave macho hexagonal del portabrocas de sujeción rápida (1) y desatornille totalmente el portabrocas de sujeción rápida (1).

### Montaje del portabrocas

El montaje del portabrocas de sujeción rápida/portabrocas de sujeción rápida con anillo de seguridad/portabrocas de corona dentada tiene lugar en orden inverso.



**El portabrocas se debe apretar firmemente con un par de apriete de aprox. 50–55 Nm.**

### En caso de portabrocas de sujeción rápida/con corona dentada

Enrosque el tornillo de seguridad (16) en sentido contrario a las agujas del reloj en el portabrocas de sujeción rápida/con corona dentada abierto.

Utilice respectivamente un nuevo tornillo de seguridad, ya que en su rosca se encuentra una masa adherente de seguridad, que pierde su efecto en la utilización múltiple.

### Aspiración de polvo y virutas

El polvo de ciertos materiales como, pinturas que contengan plomo, ciertos tipos de madera y algunos minerales y metales, puede ser nocivo para la salud. El contacto y la inspiración de estos polvos pueden provocar en el usuario o en las personas circundantes reacciones alérgicas y/o enfermedades respiratorias.

Ciertos polvos como los de roble, encina y haya son considerados como cancerígenos, especialmente en combinación con los aditivos para el tratamiento de la madera (cromatos, conservantes de la madera). Los materiales que contengan amianto solamente deberán ser procesados por especialistas.

- Observe que esté bien ventilado el puesto de trabajo.
- Se recomienda una mascarilla protectora con un filtro de la clase P2.

Observe las prescripciones vigentes en su país sobre los materiales a trabajar.

- ▶ **Evite acumulaciones de polvo en el puesto de trabajo.** Los materiales en polvo se pueden inflamar fácilmente.

## Operación

### Puesta en marcha

- ▶ **¡Observe la tensión de alimentación! La tensión de alimentación deberá coincidir con las indicaciones en la placa de características de la herramienta eléctrica. Las herramientas eléctricas marcadas con 230 V pueden funcionar también a 220 V.**

### Ajuste del sentido de giro

Con el selector de sentido de giro (7) puede modificar el sentido de giro de la herramienta eléctrica. Sin embargo, esto no es posible con el interruptor de conexión/desconexión (6) presionado.

**Giro a la derecha:** Para taladrar y enroscar tornillos, presione el selector de sentido de giro (7) hacia la derecha, hasta el tope.

**Giro a la izquierda:** Para soltar o desenroscar tornillos y tuercas, presione el selector de sentido de giro (7) hacia la izquierda, hasta el tope.

### Selector de velocidad mecánico

- ▶ **Puede accionar el interruptor selector de velocidad (8) en reposo o con la herramienta eléctrica en mar-**

**cha. Sin embargo, esto no debe tener lugar a plena carga o velocidad máxima.**

#### Velocidad I:

Campo de bajas revoluciones; para taladros de gran diámetro o para atornillar.

#### Velocidad II:

Campo de altas revoluciones; para perforaciones pequeñas. Si el selector de velocidad **(8)** no se deja girar hasta el tope, gire un poco el husillo de accionamiento con la broca.

#### Preselección de las revoluciones

Con la rueda de ajuste de la preselección del número de revoluciones **(5)** puede preseleccionar el número de revoluciones/golpes necesario también durante el servicio.

El número de revoluciones necesario depende del material y las condiciones de trabajo, y se puede determinar por medio de un ensayo práctico.

#### Conexión/desconexión

Para la **puesta en marcha** de la herramienta eléctrica, accionar y mantener en esa posición el interruptor de conexión/desconexión **(6)**.

Para **enclavar** el interruptor de conexión/desconexión **(6)** apretado, oprima la tecla de enclavamiento **(4)**.

Para **desconectar** la herramienta eléctrica, suelte el interruptor de conexión/desconexión **(6)** o si está bloqueado, presione brevemente el interruptor de conexión/desconexión **(6)** y luego suéltelo.

#### Embrague limitador de par

Para evitar que los pares de reacción sean demasiado elevados, la herramienta eléctrica incorpora un embrague limitador de par (Anti-Rotation).

► **En caso de engancharse o bloquearse el útil se desacopla el husillo de la unidad de accionamiento. Debido a las fuerzas generadas en ello, siempre sostenga firmemente la herramienta eléctrica con ambas manos y tome una posición firme.**

► **Desconecte la herramienta eléctrica y suelte el útil, si se bloquea la herramienta eléctrica. Si la herramienta eléctrica se conecta estando bloqueado el útil de taladrar se producen unos pares de reacción muy elevados.**

#### Ajuste de las revoluciones

El número de revoluciones de la herramienta eléctrica conectada lo puede regular de modo continuo, según la presión ejercida sobre el interruptor de conexión/desconexión **(6)**.

Una leve presión sobre el interruptor de conexión/desconexión **(6)** origina un número de revoluciones bajo. Incrementando paulatinamente la presión van aumentando las revoluciones en igual medida.

#### Instrucciones para la operación

► **Antes de cualquier manipulación en la herramienta eléctrica, sacar el enchufe de red de la toma de corriente.**

► **Solamente aplique la herramienta eléctrica desconectada contra la tuerca o tornillo.** Los útiles en rotación pueden resbalar.

Cuando taladre en metal, use solo brocas HSS afiladas y perfectas (HSS=Acero de alta velocidad). La calidad correspondiente la garantiza el programa de accesorios **Bosch**.

Con el afilador de brocas (accesorio) puede afilar fácilmente las brocas espirales con un diámetro de 2,5–10 mm.

Las mordazas para máquina, adquiribles como accesorio, permiten una sujeción segura de la pieza de trabajo. Con ello se evita que se gire la pieza de trabajo y los accidentes que se deriven de ello.

## Mantenimiento y servicio

### Mantenimiento y limpieza

► **Antes de cualquier manipulación en la herramienta eléctrica, sacar el enchufe de red de la toma de corriente.**

► **Mantenga limpia la herramienta eléctrica y las rejillas de refrigeración para trabajar con eficacia y seguridad.**

Si es necesario reemplazar el cable de conexión, entonces esto debe ser realizado por **Bosch** o por un servicio técnico autorizado para herramientas eléctricas **Bosch**, para evitar riesgos de seguridad.

### Servicio técnico y atención al cliente

El servicio técnico le asesorará en las consultas que pueda Ud. tener sobre la reparación y mantenimiento de su producto, así como sobre piezas de recambio. Las representaciones gráficas tridimensionales e informaciones de repuestos se encuentran también bajo: **www.bosch-pt.com**

El equipo asesor de aplicaciones de Bosch le ayuda gustosamente en caso de preguntas sobre nuestros productos y sus accesorios.

Para cualquier consulta o pedido de piezas de repuesto es imprescindible indicar el nº de artículo de 10 dígitos que figura en la placa de características del producto.

#### España

Robert Bosch España S.L.U.

Departamento de ventas Herramientas Eléctricas

C/Hermanos García Noblejas, 19

28037 Madrid

Para efectuar su pedido online de recambios o pedir la recogida para la reparación de su máquina, entre en la página [www.herramientasbosch.net](http://www.herramientasbosch.net).

Tel. Asesoramiento al cliente: 902 531 553

Fax: 902 531554

**Direcciones de servicio adicionales se encuentran bajo:**

[www.bosch-pt.com/serviceaddresses](http://www.bosch-pt.com/serviceaddresses)

## Eliminación

Recomendamos que las herramientas eléctricas, accesorios y embalajes sean sometidos a un proceso de recuperación que respete el medio ambiente.



¡No arroje las herramientas eléctricas a la basura!

### Sólo para los países de la UE:

Conforme a la Directiva Europea 2012/19/UE sobre aparatos eléctricos y electrónicos inservibles, tras su transposición en ley nacional, deberán acumularse por separado las herramientas eléctricas para ser sometidas a un reciclaje ecológico.



El símbolo es solamente válido, si también se encuentra sobre la placa de características del producto/fabricado.

## Português

### Instruções de segurança

#### Instruções gerais de segurança para ferramentas eléctricas

##### **⚠ AVISO**

Devem ser lidas todas as indicações de segurança,

instruções, ilustrações e especificações desta ferramenta eléctrica. O desrespeito das instruções apresentadas abaixo poderá resultar em choque eléctrico, incêndio e/ou ferimentos graves.

**Guarde bem todas as advertências e instruções para futura referência.**

O termo "ferramenta eléctrica" utilizado a seguir nas indicações de advertência, refere-se a ferramentas eléctricas operadas com corrente de rede (com cabo de rede) e a ferramentas eléctricas operadas com acumulador (sem cabo de rede).

#### Segurança da área de trabalho

- ▶ **Mantenha a sua área de trabalho sempre limpa e bem iluminada.** Desordem ou áreas de trabalho insuficientemente iluminadas podem levar a acidentes.
- ▶ **Não trabalhar com a ferramenta eléctrica em áreas com risco de explosão, nas quais se encontrem líquidos, gases ou pós inflamáveis.** Ferramentas eléctricas produzem faíscas, que podem inflamar pós ou vapores.
- ▶ **Manter crianças e outras pessoas afastadas da ferramenta eléctrica durante a utilização.** No caso de

distracção é possível que perca o controlo sobre o aparelho.

#### Segurança eléctrica

- ▶ **A ficha de conexão da ferramenta eléctrica deve caber na tomada. A ficha não deve ser modificada de maneira alguma. Não utilizar uma ficha de adaptação junto com ferramentas eléctricas protegidas por ligação à terra.** Fichas não modificadas e tomadas apropriadas reduzem o risco de um choque eléctrico.
- ▶ **Evitar que o corpo possa entrar em contacto com superfícies ligadas à terra, como tubos, aquecimentos, fogões e frigoríficos.** Há um risco elevado devido a choque eléctrico, se o corpo estiver ligado à terra.
- ▶ **Manter o aparelho afastado de chuva ou humidade.** A infiltração de água numa ferramenta eléctrica aumenta o risco de choque eléctrico.
- ▶ **Não deverá utilizar o cabo para outras finalidades. Nunca utilizar o cabo para transportar a ferramenta eléctrica, para pendurá-la, nem para puxar a ficha da tomada. Manter o cabo afastado do calor, do óleo, de arestas afiadas ou de peças em movimento.** Cabos danificados ou emaranhados aumentam o risco de um choque eléctrico.
- ▶ **Se trabalhar com uma ferramenta eléctrica ao ar livre, só deverá utilizar cabos de extensão apropriados para áreas exteriores.** A utilização de um cabo de extensão apropriado para áreas exteriores reduz o risco de um choque eléctrico.
- ▶ **Se não for possível evitar o funcionamento da ferramenta eléctrica em áreas húmidas, deverá ser utilizado um disjuntor de corrente de avaria.** A utilização de um disjuntor de corrente de avaria reduz o risco de um choque eléctrico.

#### Segurança de pessoas

- ▶ **Esteja atento, observe o que está a fazer e tenha prudência ao trabalhar com a ferramenta eléctrica. Não utilizar uma ferramenta eléctrica quando estiver fatigado ou sob a influência de drogas, álcool ou medicamentos.** Um momento de descuido ao utilizar a ferramenta eléctrica, pode levar a lesões graves.
- ▶ **Utilizar equipamento de protecção individual. Utilizar sempre óculos de protecção.** A utilização de equipamento de protecção pessoal, como máscara de protecção contra pó, sapatos de segurança antiderrapantes, capacete de segurança ou protecção auricular, de acordo com o tipo e aplicação da ferramenta eléctrica, reduz o risco de lesões.
- ▶ **Evitar uma colocação em funcionamento involuntária. Assegure-se de que a ferramenta eléctrica esteja desligada, antes de conectá-la à alimentação de rede e/ou ao acumulador, antes de levantá-la ou de transportá-la.** Se tiver o dedo no interruptor ao transportar a ferramenta eléctrica ou se o aparelho for conectado à alimentação de rede enquanto estiver ligado, poderão ocorrer acidentes.

- ▶ **Remover ferramentas de ajuste ou chaves de boca antes de ligar a ferramenta eléctrica.** Uma ferramenta ou chave que se encontre numa parte do aparelho em movimento pode levar a lesões.
- ▶ **Evite uma posição anormal. Mantenha uma posição firme e mantenha sempre o equilíbrio.** Desta forma é mais fácil controlar a ferramenta eléctrica em situações inesperadas.
- ▶ **Usar roupa apropriada. Não usar roupa larga nem jóias. Mantenha os cabelos e roupas afastados de peças em movimento.** Roupas frouxas, cabelos longos ou jóias podem ser agarrados por peças em movimento.
- ▶ **Se for possível montar dispositivos de aspiração ou de recolha, assegure-se de que estejam conectados e utilizados correctamente.** A utilização de uma aspiração de pó pode reduzir o perigo devido ao pó.
- ▶ **Não deixe que a familiaridade resultante de uma utilização frequente de ferramentas permita que você se torne complacente e ignore os princípios de segurança da ferramenta.** Uma acção descuidada pode causar ferimentos graves numa fracção de segundo.

#### Utilização e manuseio cuidadoso de ferramentas eléctricas

- ▶ **Não sobrecarregue a ferramenta eléctrica. Utilize a ferramenta eléctrica apropriada para o seu trabalho.** É melhor e mais seguro trabalhar com a ferramenta eléctrica apropriada na área de potência indicada.
- ▶ **Não utilizar uma ferramenta eléctrica com um interruptor defeituoso.** Uma ferramenta eléctrica que não pode mais ser ligada nem desligada, é perigosa e deve ser reparada.
- ▶ **Puxar a ficha da tomada e/ou remover o acumulador, se amovível, antes de executar ajustes na ferramenta eléctrica, de substituir acessórios ou de guardar as ferramentas eléctricas.** Esta medida de segurança evita o arranque involuntário da ferramenta eléctrica.
- ▶ **Guardar ferramentas eléctricas não utilizadas fora do alcance de crianças e não permitir que as pessoas que não estejam familiarizadas com o aparelho ou que não tenham lido estas instruções utilizem o aparelho.** Ferramentas eléctricas são perigosas se forem utilizadas por pessoas inexperientes.
- ▶ **Tratar a ferramenta eléctrica e os acessórios com cuidado. Controlar se as partes móveis do aparelho funcionam perfeitamente e não emperram, e se há peças quebradas ou danificadas que possam prejudicar o funcionamento da ferramenta eléctrica. Permitir que peças danificadas sejam reparadas antes da utilização.** Muitos acidentes têm como causa, a manutenção insuficiente de ferramentas eléctricas.
- ▶ **Mantener as ferramentas de corte afiadas e limpas.** Ferramentas de corte cuidadosamente tratadas e com cantos de corte afiados emperram com menos frequência e podem ser conduzidas com maior facilidade.
- ▶ **Utilizar a ferramenta eléctrica, acessórios, ferramentas de aplicação, etc. conforme estas**

**instruções. Considerar as condições de trabalho e a tarefa a ser executada.** A utilização de ferramentas eléctricas para outras tarefas a não ser as aplicações previstas, pode levar a situações perigosas.

- ▶ **Mantenha os punhos e as superfícies de agarrar secas, limpas e livres de óleo e massa consistente.** Punhos e superfícies de agarrar escorregadias não permitem o manuseio e controle seguros da ferramenta em situações inesperadas.

#### Serviço

- ▶ **Só permita que o seu aparelho seja reparado por pessoal especializado e qualificado e só com peças de reposição originais.** Desta forma é assegurado o funcionamento seguro do aparelho.

#### Indicações de segurança para berbequins

##### Instruções de segurança para todas as operações

- ▶ **Use o(s) punho(s) auxiliar(es).** A perda de controlo pode resultar em ferimentos pessoais.
- ▶ **Segure a ferramenta eléctrica nas superfícies de agarrar isoladas, ao executar uma operação onde o acessório de corte possa entrar em contacto com cabos escondidos ou com o próprio cabo.** Se o acessório de corte entrar em contacto com um fio "sob tensão", as partes metálicas expostas da ferramenta eléctrica ficam "sob tensão" e podem produzir um choque eléctrico.

##### Instruções de segurança ao usar brocas longas

- ▶ **Nunca opere a uma velocidade maior do que a velocidade máxima da broca.** A velocidades mais altas, a broca pode dobrar-se ao rodar livremente sem entrar em contacto com a peça de trabalho, causando ferimento pessoal.
- ▶ **Comece sempre a perfurar a baixa velocidade e com a ponta da broca em contacto com a peça de trabalho.** A velocidades mais altas, a broca pode dobrar-se ao rodar livremente sem entrar em contacto com a peça de trabalho, causando ferimento pessoal.
- ▶ **Aplique pressão apenas em linha direta com a broca e não aplique pressão excessiva.** As brocas podem dobrar-se, causando rutura ou perda de controlo, ou mesmo ferimento pessoal.

##### Instruções de segurança adicionais

- ▶ **Desligue a ferramenta de imediato se a ferramenta de trabalho encravar. Esteja atento aos binários de reação que podem dar origem a contragolpes.** O acessório acoplável fica encravado se a ferramenta eléctrica for sobrecarregada ou se ficar emperrada na peça a ser trabalhada.
- ▶ **Segure bem a ferramenta eléctrica.** Ao apertar e soltar parafusos podem ocorrer temporariamente elevados momentos de reação.
- ▶ **Fixar a peça a ser trabalhada.** Uma peça a ser trabalhada fixa com dispositivos de aperto ou com torno de bancada está mais firme do que segurada com a mão.

- ▶ **Utilizar detetores apropriados, para encontrar cabos escondidos, ou consulte a companhia elétrica local.** O contacto com cabos elétricos pode provocar fogo e choques elétricos. Danos em tubos de gás podem levar à explosão. A penetração num cano de água causa danos materiais ou pode provocar um choque elétrico.
- ▶ **Espre que a ferramenta elétrica pare completamente, antes de depositá-la.** A ferramenta de aplicação pode emperrar e levar à perda de controlo sobre a ferramenta elétrica.

## Descrição do produto e do serviço



**Leia todas as instruções de segurança e instruções.** A inobservância das instruções de segurança e das instruções pode causar choque elétrico, incêndio e/ou ferimentos graves.

Respeite as figuras na parte da frente do manual de instruções.

### Utilização adequada

O aparelho é destinado para furar em madeira, metal, cerâmica e plástico. As ferramentas elétricas com regulação eletrónica e rotação à direita/esquerda também são apropriadas para aparafusar e abrir roscas.

### Componentes ilustrados

A numeração dos componentes ilustrados refere-se à apresentação da ferramenta elétrica na página de esquemas.

- (1) Bucha de aperto rápido <sup>a)</sup> (apenas com as ferramentas elétricas 3 601 AB2 006/3 601 AB2 041: bucha de aperto rápido com anel de segurança <sup>a)</sup>)
- (2) Bucha dianteira
- (3) Bucha traseira
- (4) Tecla de fixação para o interruptor de ligar/desligar
- (5) Roda da pré-seleção da velocidade de rotação
- (6) Interruptor de ligar/desligar
- (7) Comutador do sentido de rotação
- (8) Comutador de velocidade
- (9) Punho adicional (superfície do punho isolada)
- (10) Limitador de profundidade
- (11) Punho (superfície do punho isolada)
- (12) Chave de buchas <sup>a)</sup>
- (13) Bucha de coroa dentada <sup>a)</sup>
- (14) Bit de aparafusamento <sup>a)</sup>
- (15) Porta-bits universal <sup>a)</sup>
- (16) Parafuso de segurança para bucha de aperto rápido/ de coroa dentada
- (17) Chave de bocas <sup>b)</sup>
- (18) Bucha de fixação <sup>a)</sup>
- (19) Anel de segurança <sup>a)</sup>
- (20) Anel de fixação <sup>a)</sup>

a) **Acessórios apresentados ou descritos não pertencem ao volume de fornecimento padrão. Todos os acessórios encontram-se no nosso programa de acessórios.**

b) **convencional (não faz parte do material a fornecer)**

### Dados técnicos

Berbequim	GBM 13-2 RE							
Número de produto	3 601..	... AB2 006	... AB2 004	... AB2 005	... AB2 031	... AB2 062	... AB2 071	... AB2 041
Potência nominal absorvida	W	750	750	750	750	750	710	750
Máx. potência de saída	W	353	353	353	353	374	365	353
N.º de rotações em vazio								
- 1.ª velocidade	r.p.m.	0-1 000	0-1 000	0-1 000	0-1 000	0-1 100	0-1 000	0-1 100
- 2.ª velocidade	r.p.m.	0-3 200	0-3 200	0-3 200	0-3 200	0-3 300	0-3 200	0-3 400
Rotações nominais								
- 1.ª velocidade	r.p.m.	500	500	500	500	500	500	500
- 2.ª velocidade	r.p.m.	1 750	1 750	1 750	1 750	1 750	1 750	1 750
Binário nominal (1.ª/2.ª velocidade)	Nm	6,8/2,5	6,8/2,5	6,8/2,5	6,8/2,5	6,5/2,2	6,5/2,2	6,8/2,5
Diâmetro da gola do veio	mm	43	43	43	43	43	43	43
Pré-seleção do número de rotação		●	●	●	●	●	●	●
Controlo das rotações		●	●	●	●	●	●	●



Berbequim		GBM 13-2 RE							
Rotação à direita/ esquerda		●	●	●	●	●	●	●	●
Acoplamento de sobrecarga		●	●	●	●	●	●	●	●
Bucha de aperto rápido com anel de segurança		●	-	-	-	-	-	-	●
Bucha de aperto rápido		-	●	-	●	●	●	-	-
Bucha de coroa dentada		-	-	●	-	-	-	-	-
Ø máx. de perfuração (1.ª/2.ª velocidade)									
- Aço	mm	13/8	13/8	13/8	13/8	13/8	13/8	13/8	13/8
- Madeira	mm	32/20	32/20	32/20	32/20	32/20	32/20	32/20	32/20
- Alumínio	mm	20/12	20/12	20/12	20/12	20/12	20/12	20/12	20/12
Faixa de aperto da bucha	mm	1,5-13	1,5-13	1,5-13	1,5-13	1,5-13	1,5-13	1,5-13	1,5-13
Peso conforme EPTA-Procedure 01:2014	kg	2,4	2,4	2,4	2,4	2,4	2,4	2,4	2,4
Classe de proteção		□/II	□/II	□/II	□/II	□/II	□/II	□/II	□/II

Os dados aplicam-se a uma tensão nominal [U] de 230 V. Com tensões divergentes e em versões específicas do país, estes dados podem variar.

### Informação sobre ruídos/vibrações

Os valores de emissão de ruído foram determinados de acordo com **EN 62841-2-1**.

O nível sonoro avaliado como A da ferramenta elétrica é normalmente de: nível de pressão sonora **82** dB(A); nível de potência sonora **93** dB(A). Incerteza K=5 dB.

#### Utilizar proteção auditiva!

Valores totais de vibração  $a_h$  (soma dos vetores das três direções) e incerteza K determinada segundo **EN 62841-2-1**.

Furar metal:  $a_h = 8,0$  m/s<sup>2</sup>, K = 1,5 m/s<sup>2</sup>

O nível de vibrações indicado nestas instruções e o valor de emissões sonoras foram medidos de acordo com um processo de medição normalizado pela norma EN e podem ser utilizados para a comparação de ferramentas elétricas. Também são adequados para uma avaliação provisória das emissões sonoras e de vibrações.

O nível de vibrações indicado e o valor de emissões sonoras representam as aplicações principais da ferramenta elétrica. Se a ferramenta elétrica for utilizada para outras aplicações, com outras ferramentas de trabalho ou com manutenção insuficiente, é possível que o nível de vibrações e de emissões sonoras seja diferente. Isto pode aumentar sensivelmente a emissão sonora e de vibrações para o período completo de trabalho.

Para uma estimativa exata da emissão sonora e de vibrações, também deveriam ser considerados os períodos nos quais o aparelho está desligado ou funciona, mas não está sendo utilizado. Isto pode reduzir a emissão sonora e de vibrações durante o completo período de trabalho.

Além disso também deverão ser estipuladas medidas de segurança para proteger o operador contra o efeito de vibrações, como por exemplo: manutenção de ferramentas elétricas e acessórios, manter as mãos quentes e organização dos processos de trabalho.

## Montagem

- ▶ **Antes de todos trabalhos na ferramenta elétrica deverá puxar a ficha de rede da tomada.**

### Punho adicional (ver figura A)

- ▶ **Utilize a ferramenta elétrica apenas com o punho adicional (9).**

Pode deslocar o punho adicional (9) em 12 posições para conseguir uma posição de trabalho segura e sem esforço. Rode a peça de punho inferior do punho adicional (9) no sentido de rotação ① e empurre o punho adicional (9) para a frente até o poder oscilar na posição desejada. A seguir, puxe novamente o punho adicional (9) para trás e volte a apertar a peça de punho inferior para o sentido de rotação ②.

### Ajustar a profundidade de perfuração (ver figura A)

Com o batente de profundidade é possível definir a profundidade de perfuração desejada X.

Rode a peça de punho inferior do punho adicional (9) para a esquerda e coloque o batente de profundidade (10).

Puxe o batente de profundidade (10) para fora até a distância entre a ponta da broca e a ponta do batente de

profundidade (10) corresponder à profundidade de perfuração X desejada.

A seguir, volte a apertar a peça de punho inferior do punho adicional (9) para a direita.

As estrias no batente de profundidade (10) têm de ficar viradas para cima.

### Troca de ferramenta

► **Antes de todos trabalhos na ferramenta elétrica deverá puxar a ficha de rede da tomada.**

► **Use luvas de proteção ao trocar de ferramenta.** A bucha pode aquecer muito durante trabalhos prolongados.

#### Bucha de aperto rápido (ver figura B)

Segure na bucha traseira (3) da bucha de aperto rápido (1) e rode a bucha dianteira (2) no sentido de rotação ⚙ até a ferramenta poder ser inserida. Introduzir a ferramenta.

Segure na bucha traseira (3) da bucha de aperto rápido (1) e aperte bem à mão a bucha dianteira (2) no sentido de rotação ⚙ até ouvir um clic. A bucha fica assim automaticamente bloqueada.

O bloqueio solta-se novamente se, para retirar a ferramenta, rodar a bucha dianteira (2) no sentido contrário.

#### Bucha de coroa dentada (ver figura C)

Abra a bucha de coroa dentada (13) rodando até a ferramenta poder ser inserida. Introduzir a ferramenta.

Insira a chave de buchas (12) nos respetivos orifícios da bucha de coroa dentada (13) e aperte a ferramenta uniformemente.

#### Bucha de aperto rápido com anel de segurança (ver figura D)

Rode o anel de segurança (19) no sentido "UNLOCK".

Rode a bucha de fixação (18) para a direita até o acessório poder ser colocado.

Insira o acessório até ao fim, segure-o no encabadouro e rode a bucha de fixação (18) à mão com força para a esquerda. Ao fazê-lo, mantenha o anel de fixação (20) seguro.

Rode o anel de segurança (19) no sentido "LOCK".

**Nota:** Ao colocar brocas pequenas, ajuste previamente o encabadouro para o diâmetro de perfuração aproximado. Caso contrário há perigo de que a broca não seja introduzida de forma centrada.

#### Retirar a ferramenta de trabalho

Rode o anel de segurança (19) no sentido "UNLOCK".

Rode a bucha de fixação (18) para a direita até o acessório poder ser retirado.

#### Ferramenta de aparafusar (ver figura E)

Ao utilizar bits de aparafusamento (14) deve utilizar sempre um porta-bits universal (15). Só utilizar bits de aparafusamento apropriados para o cabeçote de aparafusamento.

### Trocar a bucha

► **Antes de todos trabalhos na ferramenta elétrica deverá puxar a ficha de rede da tomada.**

#### Remover o parafuso de segurança

A bucha de aperto rápido (1) ou a bucha de coroa dentada (13) está protegida contra desaperto involuntário do veio da broca com um parafuso de segurança (16). Abra a bucha de aperto rápido (1) ou a bucha de coroa dentada (13) completamente e rode o parafuso de segurança (16) para a direita para o retirar. **Tenha em atenção que o parafuso de segurança tem uma rosca para a esquerda.**

Se o parafuso de segurança (17) estiver bem apertado, coloque uma chave de parafusos na cabeça do parafuso e solte o parafuso de segurança através de um batimento no punho da chave de parafusos.

#### Desmontar a bucha de coroa dentada (ver figura F)

Para a desmontagem da bucha de coroa dentada (13) coloque uma chave de bocas (17) (tamanho 17 mm) na superfície de chave do veio de acionamento.

Coloque a ferramenta elétrica sobre uma base estável, p. ex. uma bancada de trabalho.

Insira a chave de buchas (12) num dos três orifícios da bucha de coroa dentada (13) e solte a bucha de coroa dentada (13) com esta alavanca, rodando para a esquerda. Uma bucha de coroa dentada emperrada pode ser solta através de um leve batimento na chave de buchas (12).

Retire a chave de buchas (12) da bucha de coroa dentada e desaperte a bucha de coroa dentada por completo.

#### Desmontar a bucha de aperto/bucha de aperto rápido com anel de segurança

Para desmontar a bucha de aperto rápido (1) e a bucha de aperto rápido com anel de segurança, tensione a chave sextavada interior na bucha de aperto rápido e coloque a chave de bocas (17) (tam. 17) na superfície de chave do veio de acionamento.

Coloque a ferramenta elétrica sobre uma base estável, p. ex. uma bancada de trabalho.

Segure a chave de bocas (17) e solte a bucha de aperto rápido rodando a chave sextavada interior para a esquerda. Uma bucha de aperto rápido emperrada poder ser solta através de um leve batimento na bainha comprida da chave sextavada interior.

Retire a chave sextavada interior da bucha de aperto rápido (1) e desaperte a bucha de aperto rápido (1) por completo.

#### Montar a bucha

A montagem da bucha de aperto rápido/bucha de aperto rápido com anel de segurança/bucha de coroa dentada é feita pela ordem inversa.



**A bucha tem de ser bem apertada com um binário de aperto de aprox. 50–55 Nm.**

### No caso de bucha de aperto rápido/bucha de coroa dentada

Aperte o parafuso de segurança (16) rodando-o para a esquerda na bucha de aperto rápido/bucha de coroa dentada.

Utilize respetivamente um parafuso de segurança novo em cuja rosca tenha sido aplicada uma massa adesiva, a qual vai deixando de fazer efeito com as utilizações.

### Aspiração de pó/de aparas

Pós de materiais como por exemplo, tintas que contém chumbo, alguns tipos de madeira, minerais e metais, podem ser nocivos à saúde. O contacto ou a inalação dos pós pode provocar reações alérgicas e/ou doenças nas vias respiratórias do utilizador ou das pessoas que se encontrem por perto.

Certos pós, como por exemplo pó de carvalho e faia são considerados como sendo cancerígenos, especialmente quando juntos com substâncias para o tratamento de madeiras (cromato, preservadores de madeira). Material que contém asbesto só deve ser processado por pessoal especializado.

- Assegurar uma boa ventilação do local de trabalho.
- É recomendável usar uma máscara de proteção respiratória com filtro da classe P2.

Observe as diretivas para os materiais a serem processados, vigentes no seu país.

- ▶ **Evite a acumulação de pó no local de trabalho.** Pós podem entrar levemente em ignição.

## Funcionamento

### Colocação em funcionamento

- ▶ **Observar a tensão de rede! A tensão da fonte de corrente elétrica deve coincidir com os dados que constam na placa de características da ferramenta elétrica. Ferramentas elétricas marcadas para 230 V também podem ser operadas com 220 V.**

### Ajustar o sentido de rotação

Com o comutador de sentido de rotação (7) é possível alterar o sentido de rotação da ferramenta elétrica. Com o interruptor de ligar/desligar pressionado (6) isto no entanto não é possível.

**Rotação à direita:** Para furar e apertar parafusos prima o comutador do sentido de rotação (7) completamente para a direita.

**Rotação à esquerda:** Para soltar ou retirar parafusos e porcas prima o comutador do sentido de rotação (7) completamente para a esquerda.

### Regulação mecânica da velocidade

- ▶ **Pode acionar o comutador de velocidade (8) com a ferramenta elétrica parada ou em funcionamento. No entanto, isto não deve ser feito com a carga total ou com a velocidade máxima.**

### Velocidade I:

Baixa gama de número de rotações; para trabalhar com grandes diâmetros de perfuração ou para aparafusar.

### Velocidade II:

Alta gama de número de rotações; para trabalhar com pequeno diâmetro de perfuração.

Se não for possível empurrar o seletor de velocidade (8) até ao batente, rode um pouco o veio de acionamento com broca.

### Pré-selecionar o número de rotações

Com a roda de pré-seleção da velocidade de rotação (5) pode pré-selecionar o número de rotações/número de impactos necessário mesmo durante a operação.

O número de rotações necessário depende do material e das condições de trabalho e pode ser determinado por tentativas.

### Ligar/desligar

Para a **colocação em funcionamento** da ferramenta elétrica deverá pressionar o interruptor de ligar/desligar (6) e mantê-lo pressionado.

Para **fixar** o interruptor de ligar/desligar (6) pressionado, prima o botão de fixação (4).

Para **desligar** ferramenta elétrica liberte o interruptor de ligar/desligar (6) ou, se este estiver bloqueado com o botão de fixação (4), pressione o interruptor de ligar/desligar (6) brevemente e depois liberte-o.

### Acoplamento de sobrecarga

Para limitar altos momentos de reação, a ferramenta elétrica está equipada com um acoplamento de sobrecarga (Antirrotação).

- ▶ **Se o acessório emperrar ou pender, a força motriz do veio da broca é interrompida. Devido às forças que se formam, segure sempre a ferramenta elétrica bem com as duas mãos e coloque-se sobre uma base estável.**
- ▶ **Desligue a ferramenta elétrica e solte o acessório se a ferramenta elétrica encravar. Ao ligar o aparelho com uma broca bloqueada são produzidos altos momentos de reação.**

### Ajustar o número de rotações

Pode regular a velocidade da ferramenta elétrica ligada de forma contínua, consoante a pressão que faz no interruptor de ligar/desligar (6).

Uma leve pressão sobre o interruptor de ligar/desligar (6) proporciona um número de rotações baixo. Aumentando a pressão, é aumentado o n.º de rotações.

### Instruções de trabalho

- ▶ **Antes de todos trabalhos na ferramenta elétrica deverá puxar a ficha de rede da tomada.**
- ▶ **Utilizar os punhos adicionais fornecidos com a ferramenta elétrica.** A perda de controle sobre a ferramenta elétrica pode levar a lesões.

Ao furar metal utilize apenas brocas HSS afiadas e sem problemas (HSS=aço de corte rápido de alto rendimento). O

programa de acessórios **Bosch** garante a qualidade adequada.

Com o dispositivo de afiar brocas (acessórios) pode afiar brocas helicoidais com um diâmetro de 2,5–10 mm sem o mínimo esforço.

O torno de bancada de máquina adquirível como acessório possibilita uma fixação segura da peça a ser trabalhada. Isto evita que a peça a ser trabalhada possa virar, provocando acidentes.

## Manutenção e assistência técnica

### Manutenção e limpeza

- ▶ **Antes de todos trabalhos na ferramenta elétrica deverá puxar a ficha de rede da tomada.**
- ▶ **Manter a ferramenta elétrica e as aberturas de ventilação sempre limpas, para trabalhar bem e de forma segura.**

Se for necessário instalar um cabo de ligação, a instalação deve ser feita pela **Bosch** ou por um centro de serviço autorizado para ferramentas elétricas **Bosch**, para evitar perigos de segurança.

### Serviço pós-venda e aconselhamento

O serviço pós-venda responde às suas perguntas a respeito de serviços de reparação e de manutenção do seu produto, assim como das peças sobressalentes. Desenhos explodidos e informações acerca das peças sobressalentes também em: **www.bosch-pt.com**

A nossa equipa de consultores Bosch esclarece com prazer todas as suas dúvidas a respeito dos nossos produtos e acessórios.

Indique para todas as questões e encomendas de peças sobressalentes a referência de 10 dígitos de acordo com a placa de características do produto.

#### Portugal

Robert Bosch LDA  
Avenida Infante D. Henrique  
Lotes 2E – 3E  
1800 Lisboa

Para efetuar o seu pedido online de peças entre na página **www.ferramentasbosch.com**.  
Tel.: 21 8500000  
Fax: 21 8511096

#### Encontra outros endereços da assistência técnica em:

**www.bosch-pt.com/serviceaddresses**

### Eliminação

Ferramentas elétricas, acessórios e embalagens devem ser enviados a uma reciclagem ecológica de matérias-primas.



Não deitar ferramentas elétricas no lixo doméstico!

### Apenas para países da UE:

De acordo com a diretiva europeia 2012/19/UE para aparelhos elétricos e eletrónicos velhos, e com as respetivas realizações nas leis nacionais, as ferramentas elétricas que não servem mais para a utilização, devem ser enviadas separadamente a uma reciclagem ecológica.

## Italiano

### Avvertenze di sicurezza

#### Avvertenze generali di sicurezza per elettrostrumenti

**⚠ ATTENZIONE** Leggere tutte le avvertenze di pericolo, le istruzioni operative, le figure e le specifiche fornite in dotazione al presente elettrostrumento. Il mancato rispetto di tutte le istruzioni sottolencate potrà comportare il pericolo di scosse elettriche, incendi e/o gravi lesioni.

**Conservare tutte le avvertenze di pericolo e le istruzioni operative per ogni esigenza futura.**

Il termine "elettrostrumento" riportato nelle avvertenze fa riferimento ai dispositivi dotati di alimentazione elettrica (a filo) o a batteria (senza filo).

#### Sicurezza della postazione di lavoro

- ▶ **Conservare l'area di lavoro pulita e ben illuminata.** Zone disordinate o buie possono essere causa di incidenti.
- ▶ **Evitare di impiegare l'elettrostrumento in ambienti soggetti al rischio di esplosioni nei quali siano presenti liquidi, gas o polveri infiammabili.** Gli elettrostrumenti producono scintille che possono far infiammare la polvere o i gas.
- ▶ **Tenere lontani i bambini ed altre persone durante l'impiego dell'elettrostrumento.** Eventuali distrazioni potranno comportare la perdita del controllo sull'elettrostrumento.

#### Sicurezza elettrica

- ▶ **La spina di allacciamento alla rete dell'elettrostrumento deve essere adatta alla presa. Evitare assolutamente di apportare qualsivoglia modifica alla spina. Non utilizzare spine adattatrici con elettrostrumenti dotati di collegamento a terra.** Le spine non modificate e le prese adatte allo scopo riducono il rischio di scosse elettriche.
- ▶ **Evitare il contatto fisico con superfici collegate a terra, come tubi, radiatori, fornelli elettrici e frigoriferi.** Sussiste un maggior rischio di scosse elettriche nel momento in cui il corpo è messo a massa.
- ▶ **Custodire l'elettrostrumento al riparo dalla pioggia o dall'umidità.** La penetrazione dell'acqua in un elettrostrumento aumenta il rischio di una scossa elettrica.
- ▶ **Non usare il cavo per scopi diversi da quelli previsti. Non usare il cavo per trasportare o appendere l'elettrostrumento, né per estrarre la spina dalla presa di cor-**

**rente. Non avvicinare il cavo a fonti di calore, olio, spigoli taglienti e parti della macchina in movimento.** I cavi danneggiati o aggrovigliati aumentano il rischio d'insorgenza di scosse elettriche.

- ▶ **Se si utilizza l'elettrotensile all'aperto, impiegare un cavo di prolunga adatto per l'uso all'esterno.** L'uso di un cavo di prolunga omologato per l'impiego all'esterno riduce il rischio d'insorgenza di scosse elettriche.
- ▶ **Qualora non fosse possibile evitare di utilizzare l'elettrotensile in un ambiente umido, usare un interruttore di protezione dalle correnti di guasto (RCD).** L'uso di un interruttore di sicurezza riduce il rischio di una scossa elettrica.

#### Sicurezza delle persone

- ▶ **Quando si utilizza un elettrotensile è importante restare vigili, concentrarsi su ciò che si sta facendo ed operare con giudizio. Non utilizzare l'elettrotensile in caso di stanchezza o sotto l'effetto di droghe, alcool o medicinali.** Un attimo di distrazione durante l'uso dell'elettrotensile può essere causa di gravi incidenti.
- ▶ **Utilizzare gli appositi dispositivi di protezione individuali. Indossare sempre gli occhiali protettivi.** L'impiego, in condizioni appropriate, di dispositivi di protezione quali maschera antipolvere, scarpe antinfortunistiche antiscivolo, elmetto di protezione, protezioni acustiche, riduce il rischio di infortuni.
- ▶ **Evitare l'accensione involontaria dell'elettrotensile. Prima di collegare l'elettrotensile all'alimentazione di corrente e/o alla batteria, prima di prenderlo o trasportarlo, assicurarsi che sia spento.** Tenendo il dito sopra l'interruttore mentre si trasporta l'elettrotensile oppure collegandolo all'alimentazione di corrente con l'interruttore inserito, si vengono a creare situazioni pericolose in cui possono verificarsi seri incidenti.
- ▶ **Prima di accendere l'elettrotensile togliere qualsiasi attrezzo di regolazione o chiave utilizzata.** Un accessorio oppure una chiave che si trovi in una parte rotante della macchina può provocare seri incidenti.
- ▶ **Evitare di assumere posture anomale. Mantenere appoggio ed equilibrio adeguati in ogni situazione.** In questo modo è possibile controllare meglio l'elettrotensile in caso di situazioni inaspettate.
- ▶ **Indossare indumenti adeguati. Non indossare vestiti larghi, né gioielli. Tenere capelli e vestiti lontani da parti in movimento.** Vestiti larghi, gioielli o capelli lunghi potranno impigliarsi in parti in movimento.
- ▶ **Se l'utensile è dotato di un apposito attacco per dispositivi di aspirazione e raccolta polvere, accertarsi che gli stessi siano collegati ed utilizzati in modo conforme.** L'utilizzo di un'aspirazione polvere può ridurre lo svilupparsi di situazioni pericolose dovute alla polvere.
- ▶ **Evitare che la confidenza derivante da un frequente uso degli utensili si trasformi in superficialità e vengano trascurate le principali norme di sicurezza.** Una mancanza di attenzione può causare gravi lesioni in una frazione di secondo.

#### Tattamento accurato ed uso corretto degli elettrotensili

- ▶ **Non sottoporre l'elettrotensile a sovraccarico. Utilizzare l'elettrotensile adeguato per l'applicazione specifica.** Con un elettrotensile adatto si lavora in modo migliore e più sicuro nell'ambito della sua potenza di prestazione.
  - ▶ **Non utilizzare l'elettrotensile qualora l'interruttore non consenta un'accensione/uno spegnimento corretti.** Un elettrotensile con l'interruttore rotto è pericoloso e deve essere aggiustato.
  - ▶ **Prima di eseguire eventuali regolazioni, sostituire accessori o riporre la macchina al termine del lavoro, estrarre sempre la spina dalla presa di corrente e/o togliere la batteria, se rimovibile.** Tale precauzione eviterà che l'elettrotensile possa essere messo in funzione involontariamente.
  - ▶ **Riporre gli elettrotensili fuori della portata dei bambini durante i periodi di inutilizzo e non consentire l'uso degli utensili stessi a persone inesperte o che non abbiano letto le presenti istruzioni.** Gli elettrotensili sono macchine pericolose quando vengono utilizzati da persone non dotate di sufficiente esperienza.
  - ▶ **Eseguire la manutenzione degli elettrotensili e relativi accessori. Verificare la presenza di un eventuale disallineamento o inceppamento delle parti mobili, la rottura di componenti o qualsiasi altra condizione che possa pregiudicare il corretto funzionamento dell'elettrotensile stesso. Se danneggiato, l'elettrotensile dovrà essere riparato prima dell'uso.** Numerosi incidenti vengono causati da elettrotensili la cui manutenzione è stata effettuata poco accuratamente.
  - ▶ **Mantenere gli utensili da taglio affilati e puliti.** Gli utensili da taglio curati con particolare attenzione e con taglienti affilati s'inceppano meno frequentemente e sono più facili da condurre.
  - ▶ **Utilizzare sempre l'elettrotensile, gli accessori e gli utensili specifici ecc. in conformità alle presenti istruzioni, tenendo conto delle condizioni di lavoro e delle operazioni da eseguire.** L'impiego di elettrotensili per usi diversi da quelli consentiti potrà dar luogo a situazioni di pericolo.
  - ▶ **Mantenere impugnature e superfici di presa asciutte, pulite e prive di olio e grasso.** Impugnature e superfici di presa scivolose non consentono di manipolare e controllare l'utensile in caso di situazioni inaspettate.
- #### Assistenza
- ▶ **Fare riparare l'elettrotensile da personale specializzato ed utilizzando solo parti di ricambio identiche.** In tale maniera potrà essere salvaguardata la sicurezza dell'elettrotensile.

## Avvertenze di sicurezza per trapani

### Istruzioni di sicurezza per tutte le operazioni

- ▶ **Utilizzare l'impugnatura supplementare/le impugnature supplementari.** La perdita di controllo può essere causa di lesioni.
- ▶ **Afferrare e tenere l'elettrotensile dalle superfici isolate dell'impugnatura qualora si eseguano operazioni in cui l'accessorio da taglio potrebbe venire a contatto con cavi elettrici nascosti o con il cavo di alimentazione dell'elettrotensile stesso.** Se l'accessorio da taglio entra in contatto con un cavo sotto tensione, la tensione potrebbe trasmettersi anche alle parti metalliche esposte dell'elettrotensile, provocando la folgorazione dell'utilizzatore.

### Istruzioni di sicurezza per l'utilizzo di punte lunghe

- ▶ **Non utilizzare l'utensile a numeri di giri superiori a quello massimo nominale previsto per la punta.** A numeri di giri superiori, la punta probabilmente si curverebbe in caso di rotazione libera senza contatto con il pezzo in lavorazione, causando lesioni all'operatore.
- ▶ **Iniziare la foratura sempre ad un ridotto numero di giri e con la testa della punta a contatto con il pezzo in lavorazione.** A numeri di giri superiori, la punta probabilmente si curverebbe in caso di rotazione libera senza contatto con il pezzo in lavorazione, causando lesioni all'operatore.
- ▶ **Esercitare pressione soltanto direttamente in linea con la punta, senza eccedere nella pressione stessa.** Le punte possono curvarsi, causando rotture o perdite di controllo dell'utensile e, di conseguenza, lesioni all'operatore.

### Avvertenze di sicurezza supplementari

- ▶ **Spegnere immediatamente l'elettrotensile quando l'utensile accessorio si blocca. Aspettarsi sempre alti momenti di reazione che possono provocare un contraccolpo.** L'accessorio si blocca se si inclina all'interno del pezzo in lavorazione o se l'elettrotensile è sottoposto a sovraccarico.
- ▶ **Trattenere saldamente l'elettrotensile.** Durante il serraggio e l'avvitamento delle viti, possono brevemente verificarsi coppie di reazione.
- ▶ **Fissare il pezzo in lavorazione.** Un pezzo in lavorazione può essere bloccato con sicurezza in posizione solo utilizzando un apposito dispositivo di serraggio oppure una morsa a vite e non tenendolo con la semplice mano.
- ▶ **Al fine di rilevare linee di alimentazione nascoste, utilizzare apparecchiature di ricerca adatte oppure rivolgersi alla società erogatrice locale.** Un contatto con cavi elettrici può provocare lo sviluppo di incendi e di scosse elettriche. Danneggiando una tubazione del gas si può creare il pericolo di esplosioni. Penetrando una tubazione dell'acqua si provocano seri danni materiali oppure vi è il pericolo di provocare una scossa elettrica.
- ▶ **Prima di posare l'elettrotensile, attendere sempre che si sia arrestato completamente.** L'accessorio può

incepparsi e comportare la perdita di controllo dell'elettrotensile.

## Descrizione del prodotto e dei servizi forniti



**Leggere tutte le avvertenze e disposizioni di sicurezza.** La mancata osservanza delle avvertenze e disposizioni di sicurezza può causare folgorazioni, incendi e/o lesioni di grave entità.

Si prega di osservare le immagini nella prima parte delle istruzioni per l'uso.

### Utilizzo conforme

L'elettrotensile è concepito per forare su legno, metallo, ceramica e plastica. Gli elettrotensili con regolazione elettronica e rotazione destrorsa/sinistrorsa sono indicati anche per avvitamento e maschiatura.

### Componenti illustrati

La numerazione dei componenti illustrati si riferisce all'illustrazione dell'elettrotensile che si trova sulla pagina con la rappresentazione grafica.

- (1) Mandrino autoserrante <sup>a)</sup> (Solo per elettrotensili 3 601 AB2 006/3 601 AB2 041: mandrino autoserrante con anello di sicurezza <sup>a)</sup>)
- (2) Bussola anteriore
- (3) Bussola posteriore
- (4) Tasto di bloccaggio per interruttore di avvio/arresto
- (5) Rotellina di preselezione del numero di giri
- (6) Interruttore di avvio/arresto
- (7) Commutatore del senso di rotazione
- (8) Selettore di velocità
- (9) Impugnatura supplementare (superficie di presa isolata)
- (10) Asta di profondità
- (11) Impugnatura (superficie di presa isolata)
- (12) Chiave di serraggio per mandrini <sup>a)</sup>
- (13) Mandrino a cremagliera <sup>a)</sup>
- (14) Bit di avvitamento <sup>a)</sup>
- (15) Portabit universale <sup>a)</sup>
- (16) Vite di sicurezza per mandrino autoserrante/mandrino a cremagliera
- (17) Chiave fissa <sup>b)</sup>
- (18) Bussola di serraggio <sup>a)</sup>
- (19) Anello di sicurezza <sup>a)</sup>
- (20) Anello di tenuta <sup>a)</sup>

a) **L'accessorio illustrato oppure descritto non è compreso nel volume di fornitura standard. L'accessorio completo è contenuto nel nostro programma accessori.**

b) **Disponibile in commercio (non compreso in dotazione)**

## Dati tecnici

Trapano		GBM 13-2 RE						
Codice prodotto	3 601...	... AB2 006	... AB2 004	... AB2 005	... AB2 031	... AB2 062	... AB2 071	... AB2 041
Potenza assorbita nominale	W	750	750	750	750	750	710	750
Potenza erogata	W	353	353	353	353	374	365	353
Numero di giri a vuoto								
- 1ª velocità	giri/min	0-1 000	0-1000	0-1000	0-1000	0-1.100	0-1000	0-1.100
- 2ª velocità	giri/min	0-3 200	0-3 200	0-3 200	0-3 200	0-3 300	0-3 200	0-3.400
Numero di giri nominale								
- 1ª velocità	giri/min	500	500	500	500	500	500	500
- 2ª velocità	giri/min	1 750	1 750	1 750	1 750	1 750	1 750	1 750
Coppia nominale (1ª/2ª velocità)	Nm	6,8/2,5	6,8/2,5	6,8/2,5	6,8/2,5	6,5/2,2	6,5/2,2	6,8/2,5
Diametro del collare alberino	mm	43	43	43	43	43	43	43
Preselezione del numero di giri		●	●	●	●	●	●	●
Regolazione del numero di giri		●	●	●	●	●	●	●
Rotazione destrorsa/sinistrorsa		●	●	●	●	●	●	●
Frizione di sicurezza		●	●	●	●	●	●	●
Mandrino autoserrante con anello di sicurezza		●	-	-	-	-	-	●
Mandrino autoserrante		-	●	-	●	●	●	-
Mandrino a cremagliera		-	-	●	-	-	-	-
Ø foro max. (1ª/2ª velocità)								
- Acciaio	mm	13/8	13/8	13/8	13/8	13/8	13/8	13/8
- Legno	mm	32/20	32/20	32/20	32/20	32/20	32/20	32/20
- Alluminio	mm	20/12	20/12	20/12	20/12	20/12	20/12	20/12
Campo di serraggio del mandrino	mm	1,5-13	1,5-13	1,5-13	1,5-13	1,5-13	1,5-13	1,5-13
Peso secondo EPTA-Procedure 01:2014	kg	2,4	2,4	2,4	2,4	2,4	2,4	2,4
Classe di protezione		□/II	□/II	□/II	□/II	□/II	□/II	□/II

I dati sono validi per una tensione nominale [U] di 230 V. In caso di tensioni differenti e di versioni per Paesi specifici, tali dati potranno variare.

## Informazioni su rumorosità e vibrazioni

Valori di emissione acustica rilevati conformemente a **EN 62841-2-1**.

Il livello di rumorosità ponderato A dell'elettrotensile è tipicamente di: Livello di pressione acustica **82 dB(A)**; Livello di potenza sonora **93 dB(A)**. Grado d'incertezza **K = 5 dB**.

### Indossare protezioni acustiche

Valori di oscillazione totali  $a_h$  (somma vettoriale delle tre direzioni) e grado d'incertezza **K**, rilevati conformemente a **EN 62841-2-1**.

Foratura nel metallo:  $a_h = 8,0 \text{ m/s}^2$ ,  $K = 1,5 \text{ m/s}^2$

Il livello di vibrazione ed il valore di emissione acustica indicati nelle presenti istruzioni sono stati rilevati conformemente ad una procedura di misurazione unificata e sono utilizzabili per confrontare gli elettrotensili. Le stesse procedure sono idonee anche per una valutazione temporanea del livello di vibrazione e dell'emissione acustica.

Il livello di vibrazione ed il valore di emissione acustica sono riferiti agli impieghi principali dell'elettrotensile; qualora, tuttavia, l'elettrotensile venisse utilizzato per altre applicazioni, oppure con accessori differenti o in caso di insufficiente manutenzione, il livello di vibrazione ed il valore di emissione acustica potrebbero variare. Ciò potrebbe aumentare sensibilmente l'emissione di vibrazioni e l'emissione acustica sull'intero periodo di funzionamento.

Per valutare con precisione i valori di vibrazione e di emissione acustica, andranno considerati anche i periodi nei quali l'utensile sia spento, oppure acceso, ma non utilizzato. Ciò potrebbe ridurre sensibilmente l'emissione di vibrazioni e l'emissione acustica sull'intero periodo di funzionamento.

Adottare misure di sicurezza supplementari per proteggere l'operatore dall'effetto delle vibrazioni: ad esempio, sottoponendo a manutenzione l'elettrotensile e gli utensili accessori, mantenendo calde le mani e organizzando i vari processi di lavoro.

## Montaggio

- **Prima di qualunque intervento sull'elettrotensile estrarre la spina di rete dalla presa.**

### Impugnatura supplementare (vedere figura A)

- **Impiegare l'elettrotensile esclusivamente con l'impugnatura supplementare (9).**

È possibile regolare l'impugnatura supplementare (9) in 12 posizioni, per offrire una postura di lavoro sicura e non stancante.

Ruotare la parte inferiore dell'impugnatura supplementare (9) nel senso di rotazione ❶ e spingere in avanti l'impugnatura supplementare (9) finché non si trova nella posizione desiderata. Tirare quindi nuovamente indietro l'impugnatura supplementare (9) e serrare nuovamente la parte inferiore dell'impugnatura stessa nel senso di rotazione ❷.

### Regolazione della profondità di foratura (vedere Fig. A)

Con l'asta di profondità è possibile determinare la profondità di foratura desiderata X.

Ruotare la parte inferiore dell'impugnatura supplementare (9) in senso antiorario ed introdurre l'asta di profondità (10).

Estrarre l'asta di profondità (10) fino a quando la distanza tra l'estremità della punta e l'estremità dell'asta di profondità (10) non corrisponde alla profondità di foratura X desiderata.

Serrare quindi nuovamente la parte inferiore dell'impugnatura supplementare (9), ruotandola in senso orario.

La scanalatura sull'asta di profondità (10) dovrà essere rivolta in alto.

### Sostituzione dell'accessorio

- **Prima di qualunque intervento sull'elettrotensile estrarre la spina di rete dalla presa.**

- **Indossare guanti protettivi durante la sostituzione dell'accessorio.** In caso di operazioni di lavoro di maggiore durata il mandrino portapunta può surriscaldarsi.

### Mandrino autoserrante (vedere Fig. B)

Trattenere saldamente la bussola posteriore (3) del mandrino autoserrante (1) e ruotare la bussola anteriore (2) nel senso di rotazione ❶, fino a quando sia possibile introdurre l'utensile accessorio. Introdurre l'utensile accessorio.

Trattenere saldamente la bussola posteriore (3) del mandrino autoserrante (1) e fissare la bussola anteriore (2), ruotando manualmente con forza nel senso di rotazione ❷, fino a quando non sia udibile uno scatto. In tale modo, il mandrino verrà bloccato automaticamente.

Per allentare nuovamente il bloccaggio, quando occorra rimuovere l'utensile accessorio, ruotare la bussola anteriore (2) nel senso opposto.

### Mandrino a cremagliera (vedere Fig. C)

Aprire il mandrino a cremagliera (13) ruotando, fino a quando sia possibile introdurre l'utensile accessorio. Introdurre l'utensile accessorio.

Innestare la chiave di serraggio per mandrini (12) negli appositi fori del mandrino a cremagliera (13) e serrare uniformemente l'utensile accessorio.

### Mandrino autoserrante con anello di sicurezza (vedere Fig. D)

Ruotare l'anello di sicurezza (19) in direzione «UNLOCK» (SBLOCCO).

Ruotare la bussola di serraggio (18) in senso orario, fino a quando sia possibile introdurre l'utensile accessorio.

Introdurre completamente l'utensile accessorio, trattenerlo nell'attacco utensile e fissare la bussola di serraggio (18), ruotando manualmente con forza in senso antiorario. Durante tale fase, trattenere saldamente l'anello di tenuta (20).

Ruotare l'anello di sicurezza (19) in direzione «LOCK» (BLOCCO).

**Avvertenza:** Qualora si utilizzino punte di piccolo diametro, regolare dapprima l'attacco utensile sul diametro di foratura orientativo. In caso contrario, vi è rischio d'introdurre la punta non correttamente centrata.

### Rimozione dell'utensile accessorio

Ruotare l'anello di sicurezza (19) in direzione «UNLOCK» (SBLOCCO).

Ruotare la bussola di serraggio (18) in senso orario, fino a quando sia possibile prelevare l'utensile accessorio.

### Utensili di avvitamento (vedere Fig. E)

Qualora si utilizzino bit di avvitamento (14), andrà sempre impiegato un portabit universale (15). Utilizzare esclusivamente bit di avvitamento idonei alla testa della vite.

### Sostituzione del mandrino

- **Prima di qualunque intervento sull'elettrotensile estrarre la spina di rete dalla presa.**



### Rimozione della vite di sicurezza

Il mandrino autoserrante (1), oppure il mandrino a cremagliera (13), è protetto da un'apposita vite di sicurezza (16), per prevenirne il distacco accidentale dall'alberino. Aprire completamente il mandrino autoserrante (1), oppure il mandrino a cremagliera (13), e svitare la vite di sicurezza (16) in senso orario. **Nota bene: la vite di sicurezza ha filettatura sinistrorsa.**

Se la vite di sicurezza (17) è inceppata, applicare un cacciavite sulla testa della vite stessa ed allentarla mediante un colpo sull'impugnatura del cacciavite.

### Smontaggio del mandrino a cremagliera (vedere Fig. F)

Per smontare il mandrino a cremagliera (13), applicare una chiave fissa (17) (ampiezza 17 mm) sulla superficie per chiave dell'alberino di trasmissione.

Collocare l'elettrotensile su una superficie piana e solida, ad es. un banco da lavoro.

Innestare la chiave di serraggio per mandrini (12) in uno dei tre fori del mandrino a cremagliera (13) ed allentare il mandrino a cremagliera (13) mediante questa leva, ruotando in senso antiorario. Se il mandrino a cremagliera è inceppato, lo si potrà sbloccare con un lieve colpo sulla chiave di serraggio per mandrini (12).

Rimuovere la chiave di serraggio per mandrini (12) dal mandrino a cremagliera e svitare completamente il mandrino a cremagliera.

### Smontaggio del mandrino autoserrante/del mandrino autoserrante con anello di sicurezza

Per smontare il mandrino autoserrante (1) e il mandrino autoserrante con anello di sicurezza, serrare una chiave a brugola nel mandrino autoserrante ed introdurre una chiave fissa (17) (ampiezza 17) sulla superficie per chiave dell'alberino di trasmissione.

Collocare l'elettrotensile su una superficie piana e solida, ad es. un banco da lavoro.

Trattenere saldamente la chiave fissa (17) ed allentare il mandrino autoserrante, ruotando la chiave a brugola in senso antiorario. Se il mandrino autoserrante è inceppato, lo si potrà sbloccare con un lieve colpo sul codolo lungo della chiave a brugola.

Rimuovere la chiave a brugola dal mandrino autoserrante (1) e svitare completamente quest'ultimo (1).

### Montaggio del mandrino autoserrante

Il montaggio del mandrino autoserrante/del mandrino autoserrante con anello di sicurezza/del mandrino a cremagliera si svolge in sequenza inversa.



**Il mandrino andrà serrato ad una coppia di circa 50-55 Nm.**

### Per mandrino autoserrante /mandrino a cremagliera

Avvitare la vite di sicurezza (16) in senso antiorario nel mandrino autoserrante/nel mandrino a cremagliera aperto.

Utilizzare in ogni occasione una vite di sicurezza nuova: sulla filettatura della vite è infatti applicato un collante di fissaggio che perde effetto se la vite viene utilizzata più volte.

### Aspirazione polvere/aspirazione trucioli

Polveri e materiali come vernici contenenti piombo, alcuni tipi di legname, minerali e metalli possono essere dannosi per la salute. Il contatto oppure l'inalazione delle polveri possono causare reazioni allergiche e/o malattie delle vie respiratorie dell'utilizzatore, oppure delle persone che si trovano nelle vicinanze.

Determinate polveri come polvere da legname di faggio o di quercia sono considerate cancerogene, in modo particolare insieme ad additivi per il trattamento del legname (cromato, protezione per legno). Eventuale materiale contenente amianto andrà lavorato esclusivamente da personale specializzato.

- Provvedere ad una buona aerazione della postazione di lavoro.
- Si consiglia di portare una mascherina protettiva con classe di filtraggio P2.

Osservare le norme in vigore nel vostro Paese per i materiali da lavorare.

#### ► Evitare accumuli di polvere nella postazione di lavoro.

Le polveri si possono incendiare facilmente.

## Uso

### Messa in funzione

- **Osservare la tensione di rete! La tensione riportata sulla targhetta di identificazione dell'elettrotensile deve corrispondere alla tensione della rete elettrica di alimentazione. Gli elettrotensili con l'indicazione di 230 V possono essere collegati anche alla rete di 220 V.**

### Impostazione del senso di rotazione

Il commutatore del senso di rotazione (7) consente di variare il senso di rotazione dell'elettrotensile. Ad interruttore di avvio/arresto (6) premuto, tuttavia, ciò non sarà possibile.

**Rotazione destrorsa:** per forare e per avvitare viti, spingere verso destra, sino al fincorsa, il commutatore del senso di rotazione (7).

**Rotazione sinistrorsa:** per allentare o svitare viti e dadi, spingere verso sinistra, sino al fincorsa, il commutatore del senso di rotazione (7).

### Selezione meccanica della velocità

- **È possibile azionare il selettore di velocità (8) quando l'elettrotensile è fermo o in funzione. Ciò dovrebbe tuttavia essere evitato quando l'utensile è in funzione a pieno carico oppure al massimo del numero di giri.**

#### Velocità I:

Bassa velocità; per lavori con grandi diametri di foratura oppure per avvitare.

#### Velocità II:

Range di velocità elevato; per lavorare con piccoli diametri di foratura.

Se il selettore di velocità (8) non si può spostare sino al finecorsa, ruotare leggermente l'alberino di azionamento con la punta.

#### Preselezione del numero di giri

L'apposita rotellina (5) consente di preselezionare il numero di giri/numero di colpi desiderato anche durante il funzionamento.

La velocità necessaria dipenderà dal materiale e dalle condizioni di lavoro e si potrà determinare con una prova pratica.

#### Accensione/spengimento

Per **accendere** l'elettrotensile, premere l'interruttore di avvio/arresto (6) e mantenerlo premuto.

Per **bloccare** l'interruttore ON/OFF (6), premere il tasto di blocco (4).

Per **spegnere** l'elettrotensile, rilasciare l'interruttore ON/OFF (6) oppure, se il tasto (4) è bloccato, premere brevemente l'interruttore ON/OFF (6), dopodiché rilasciarlo.

#### Frizione di sicurezza

Al fine di limitare elevate coppie di reazione, l'elettrotensile è dotato di frizione di sicurezza (sistema antirotazione).

- ▶ **La trasmissione all'alberino filettato si blocca se l'accessorio si inceppa oppure resta bloccato. In considerazione delle forze che vengono generate, afferrare sempre saldamente l'elettrotensile con entrambe le mani, assumendo una postura stabile.**
- ▶ **Nel caso in cui dovesse bloccarsi, spegnere l'elettrotensile e rilasciare l'utensile accessorio. In caso di accensione con un accessorio di foratura bloccato si sviluppano alti momenti di reazione.**

#### Regolazione del numero di giri

Ad elettrotensile acceso, la velocità si può regolare in modo continuo, esercitando più o meno pressione sull'interruttore di avvio/arresto (6).

Premendo leggermente l'interruttore di avvio/arresto (6), si otterrà una velocità ridotta; aumentando la pressione, aumenterà anche la velocità.

#### Indicazioni operative

- ▶ **Prima di qualunque intervento sull'elettrotensile estrarre la spina di rete dalla presa.**
- ▶ **Applicare l'elettrotensile sul dado/sulla vite esclusivamente quando è spento.** Gli utensili accessori in rotazione possono scivolare.

Per la foratura nel metallo utilizzare solamente punte HSS in perfette condizioni ed affilate (HSS=high-speed steel=acciaio rapido ad alte prestazioni). Il programma accessori **Bosch** garantisce la qualità necessaria.

L'affilapunte (accessorio) consente di affilare agevolmente punte elicoidali da 2,5-10 mm di diametro.

La morsa per utensili, disponibile come accessorio, consente di fissare in sicurezza il pezzo in lavorazione. Ciò previene la rotazione del pezzo e i conseguenti possibili infortuni.

## Manutenzione ed assistenza

### Manutenzione e pulizia

- ▶ **Prima di qualunque intervento sull'elettrotensile estrarre la spina di rete dalla presa.**
- ▶ **Per poter garantire buone e sicure operazioni di lavoro, tenere sempre pulite l'elettrotensile e le fessure di ventilazione.**

Se fosse necessaria una sostituzione della linea di collegamento, questa dovrà essere eseguita da **Bosch** oppure da un centro assistenza clienti autorizzato per elettrotensili **Bosch**, al fine di evitare pericoli per la sicurezza.

### Servizio di assistenza e consulenza tecnica

Il servizio di assistenza risponde alle Vostre domande relative alla riparazione e alla manutenzione del Vostro prodotto nonché concernenti i pezzi di ricambio. Disegni in vista esplosa e informazioni relative ai pezzi di ricambio sono consultabili anche sul sito **www.bosch-pt.com**

Il team di consulenza tecnica Bosch sarà lieto di rispondere alle Vostre domande in merito ai nostri prodotti e accessori.

In caso di richieste o di ordinazione di pezzi di ricambio, comunicare sempre il codice prodotto a 10 cifre riportato sulla targhetta di fabbricazione dell'elettrotensile.

#### Italia

Tel.: (02) 3696 2314

E-Mail: [pt.hotlinebosch@it.bosch.com](mailto:pt.hotlinebosch@it.bosch.com)

#### Per ulteriori indirizzi del servizio assistenza consultare:

[www.bosch-pt.com/serviceaddresses](http://www.bosch-pt.com/serviceaddresses)

### Smaltimento

Avviare ad un riciclaggio rispettoso dell'ambiente gli imballaggi, gli elettrotensili e gli accessori dismessi.



Non gettare elettrotensili dismessi tra i rifiuti domestici!

#### Solo per i Paesi della CE:

Conformemente alla Direttiva Europea 2012/19/UE sui rifiuti di apparecchiature elettriche ed elettroniche (RAEE) ed all'attuazione del recepimento nel diritto nazionale, gli elettrotensili diventati inservibili devono essere raccolti separatamente ed essere smaltiti/riciclati nel rispetto dell'ambiente.

## Nederlands

### Veiligheidsaanwijzingen

#### Algemene veiligheidsaanwijzingen voor elektrische gereedschappen

**⚠ WAARSCHUWING** Lees alle waarschuwingen, veiligheidsaanwijzingen, afbeeldingen en specificaties die bij dit elektrische gereedschap worden geleverd. Als de hieronder vermelde aanwijzingen niet worden opgevolgd, kan dit een elektrische schok, brand en/of ernstig letsel tot gevolg hebben.

**Bewaar alle waarschuwingen en voorschriften voor toekomstig gebruik.**

Het in de waarschuwingen gebruikte begrip elektrisch gereedschap heeft betrekking op elektrische gereedschappen voor gebruik op het stroomnet (met netsnoer) en op elektrische gereedschappen voor gebruik met een accu (zonder netsnoer).

#### Veiligheid van de werkomgeving

- ▶ **Houd uw werkomgeving schoon en goed verlicht.** Een rommelige of onverlichte werkomgeving kan tot ongevallen leiden.
- ▶ **Werk met het elektrische gereedschap niet in een omgeving met explosiegevaar waarin zich brandbare vloeistoffen, brandbare gassen of brandbaar stof bevinden.** Elektrische gereedschappen veroorzaken vonken die het stof of de dampen tot ontsteking kunnen brengen.
- ▶ **Houd kinderen en andere personen tijdens het gebruik van het elektrische gereedschap uit de buurt.** Wanneer u wordt afgeleid, kunt u de controle over het gereedschap verliezen.

#### Elektrische veiligheid

- ▶ **De aansluitstekker van het elektrische gereedschap moet in het stopcontact passen. De stekker mag in geen geval worden veranderd. Gebruik geen adapterstekkers in combinatie met gearde elektrische gereedschappen.** Onveranderde stekkers en passende stopcontacten beperken het risico van een elektrische schok.
- ▶ **Voorkom aanraking van het lichaam met gearde oppervlakken, bijvoorbeeld van buizen, verwarmingen, fornuizen en koelkasten.** Er bestaat een verhoogd risico door een elektrische schok wanneer uw lichaam geard is.
- ▶ **Houd het gereedschap uit de buurt van regen en vocht.** Het binnendringen van water in het elektrische gereedschap vergroot het risico van een elektrische schok.
- ▶ **Gebruik de kabel niet voor een verkeerd doel, om het elektrische gereedschap te dragen of op te hangen of om de stekker uit het stopcontact te trekken. Houd de kabel uit de buurt van hitte, olie, scherpe randen of**

**bewegende delen.** Beschadigde of in de war geraakte kabels vergroten het risico van een elektrische schok.

- ▶ **Wanneer u buitenshuis met elektrisch gereedschap werkt, dient u alleen verlengkabels te gebruiken die voor gebruik buitenshuis zijn goedgekeurd.** Het gebruik van een voor gebruik buitenshuis geschikte verlengkabel beperkt het risico van een elektrische schok.
- ▶ **Als het gebruik van het elektrische gereedschap in een vochtige omgeving onvermijdelijk is, dient u een aardlekschakelaar te gebruiken.** Het gebruik van een aardlekschakelaar vermindert het risico van een elektrische schok.

#### Veiligheid van personen

- ▶ **Wees alert, let goed op wat u doet en ga met verstand te werk bij het gebruik van het elektrische gereedschap. Gebruik geen elektrisch gereedschap, wanneer u moe bent of onder invloed staat van drugs, alcohol of medicijnen.** Een moment van onoplettendheid bij het gebruik van het elektrische gereedschap kan tot ernstige verwondingen leiden.
- ▶ **Draag persoonlijke beschermingsmiddelen. Draag altijd een veiligheidsbril.** Het dragen van persoonlijke beschermingsmiddelen zoals een stofmasker, slipvasteschoenen, een veiligheidshelm of gehoorbescherming, afhankelijk van de aard en het gebruik van het elektrische gereedschap, vermindert het risico van verwondingen.
- ▶ **Voorkom per ongeluk inschakelen. Controleer dat het elektrische gereedschap uitgeschakeld is, voordat u de stekker in het stopcontact steekt of de accu aansluit en voordat u het gereedschap oppakt of draagt.** Wanneer u bij het dragen van het elektrische gereedschap uw vinger aan de schakelaar hebt of wanneer u het gereedschap ingeschakeld op de stroomvoorziening aansluit, kan dit tot ongevallen leiden.
- ▶ **Verwijder instelgereedschappen of schroef sleutels, voordat u het elektrische gereedschap inschakelt.** Een instelgereedschap of sleutel in een draaiend deel van het gereedschap kan tot verwondingen leiden.
- ▶ **Voorkom een onevenwichtige lichaamshouding. Zorg ervoor dat u stevig staat en steeds in evenwicht blijft.** Daardoor kunt u het elektrische gereedschap in onverwachte situaties beter onder controle houden.
- ▶ **Draag geschikte kleding. Draag geen loshangende kleding of sieraden. Houd haren en kleding uit de buurt van bewegende delen.** Loshangende kleding, lange haren en sieraden kunnen door bewegende delen worden meegenomen.
- ▶ **Wanneer stofafzuigings- of stofopvangvoorzieningen kunnen worden gemonteerd, dient u zich ervan te verzekeren dat deze zijn aangesloten en juist worden gebruikt.** Het gebruik van een stofafzuiging beperkt het gevaar door stof.
- ▶ **Ondanks het feit dat u eventueel heel goed vertrouwd bent met het gebruik van gereedschappen, moet u ervoor zorgen dat u niet nonchalant wordt en veilig-**

**heidsvoorschriften voor het gereedschap gaat negeren.** Een onoplettende handeling kan binnen een fractie van een seconde ernstig letsel veroorzaken.

#### Zorgvuldige omgang met en zorgvuldig gebruik van elektrische gereedschappen

- ▶ **Overbelast het elektrische gereedschap niet. Gebruik voor uw werkzaamheden het daarvoor bestemde elektrische gereedschap.** Met het passende elektrische gereedschap werkt u beter en veiliger binnen het aangegeven capaciteitsbereik.
- ▶ **Gebruik geen elektrisch gereedschap waarvan de schakelaar defect is.** Elektrisch gereedschap dat niet meer kan worden in- of uitgeschakeld, is gevaarlijk en moet worden gerepareerd.
- ▶ **Trek de stekker uit het stopcontact en/of neem de accu (indien uitneembaar) uit het elektrische gereedschap, voordat u het elektrische gereedschap instelt, accessoires wisselt of het elektrische gereedschap opbergt.** Deze voorzorgsmaatregel voorkomt onbedoeld starten van het elektrische gereedschap.
- ▶ **Bewaar niet-gebruikte elektrische gereedschappen buiten bereik van kinderen. Laat het gereedschap niet gebruiken door personen die er niet mee vertrouwd zijn en deze aanwijzingen niet hebben gelezen.** Elektrische gereedschappen zijn gevaarlijk wanneer deze door onervaren personen worden gebruikt.
- ▶ **Pleeg onderhoud aan elektrische gereedschappen en accessoires. Controleer of bewegende delen van het gereedschap correct functioneren en niet vastklemmen en of onderdelen zodanig gebroken of beschadigd zijn dat de werking van het elektrische gereedschap nadelig wordt beïnvloed. Laat deze beschadigde onderdelen vóór gebruik repareren.** Veel ongevallen hebben hun oorzaak in slecht onderhouden elektrische gereedschappen.
- ▶ **Houd snijdende inzetgereedschappen scherp en schoon.** Zorgvuldig onderhouden snijdende inzetgereedschappen met scherpe snijkanten klemmen minder snel vast en zijn gemakkelijker te geleiden.
- ▶ **Gebruik elektrisch gereedschap, accessoires, inzetgereedschappen en dergelijke volgens deze aanwijzingen. Let daarbij op de arbeidsomstandigheden en de uit te voeren werkzaamheden.** Het gebruik van elektrische gereedschappen voor andere dan de voorziene toepassingen kan tot gevaarlijke situaties leiden.
- ▶ **Houd handgrepen en greepvlakken droog, schoon en vrij van olie en vet.** Gladde handgrepen en greepvlakken verhinderen dat het gereedschap in onverwachte situaties veilig kan worden gehanteerd en bediend.

#### Service

- ▶ **Laat het elektrische gereedschap alleen repareren door gekwalificeerd en vakkundig personeel en alleen met originele vervangingsonderdelen.** Daarmee wordt gewaarborgd dat de veiligheid van het gereedschap in stand blijft.

## Waarschuwingen voor boren

### Veiligheidsaanwijzingen voor alle bewerkingen

- ▶ **Gebruik de extra handgre(e)p(en).** Verlies van controle kan verwondingen veroorzaken.
- ▶ **Houd het elektrische gereedschap vast aan de geïsoleerde handgrepen, wanneer u werkzaamheden verricht waarbij het accessoire in aanraking kan komen met verborgen bedrading of zijn eigen netsnoer.** Als het accessoire in aanraking komt met een spanningvoerende draad, dan kunnen de metalen delen van het elektrische gereedschap onder spanning komen te staan en zou de gebruiker een elektrische schok kunnen krijgen.

### Veiligheidsaanwijzingen bij het gebruik van lange boren

- ▶ **Werk nooit met een hoger toerental dan het maximale nominale toerental van de boor.** Bij hogere toerentallen kan het bit verbuigen, als u dit vrij zonder contact met het werkstuk laat draaien, wat kan resulteren in persoonlijk letsel.
- ▶ **Begin altijd te boren met een laag toerental, waarbij de punt van het bit contact heeft met het werkstuk.** Bij hogere toerentallen kan het bit verbuigen, als u dit vrij zonder contact met het werkstuk laat draaien, wat kan resulteren in persoonlijk letsel.
- ▶ **Oefen uitsluitend lijnrecht t.o.v. het bit druk uit en oefen geen overmatige druk uit.** Bits kunnen verbuigen met als gevolg breuk of verlies van controle, wat kan resulteren in persoonlijk letsel.

### Aanvullende veiligheidsaanwijzingen

- ▶ **Schakel het elektrische gereedschap onmiddellijk uit, wanneer het inzetgereedschap blokkeert. Ben voorbereid op hoge reactiemomenten die een terugslag veroorzaken.** Het inzetgereedschap blokkeert, wanneer het elektrische gereedschap overbelast wordt of in het te bewerken werkstuk kantelt.
- ▶ **Houd het elektrische gereedschap goed vast.** Bij het vast- en losdraaien van schroeven kunnen gedurende korte tijd grote reactiemomenten optreden.
- ▶ **Zet het werkstuk vast.** Een met spanvoorzieningen of een bankschroef vastgehouden werkstuk wordt beter vastgehouden dan u met uw hand kunt doen.
- ▶ **Gebruik geschikte detectoren om verborgen elektriciteits-, gas- of waterleidingen op te sporen of raadpleeg het plaatselijke energie- of waterleidingbedrijf.** Contact met elektrische leidingen kan tot brand of een elektrische schok leiden. Beschadiging van een gasleiding kan tot een explosie leiden. Breuk van een waterleiding veroorzaakt materiele schade en kan een elektrische schok veroorzaken.
- ▶ **Wacht tot het elektrische gereedschap tot stilstand is gekomen, voordat u het neerlegt.** Het inzetgereedschap kan vasthaken en dit kan tot het verlies van de controle over het elektrische gereedschap leiden.

## Beschrijving van product en werking



**Lees alle veiligheidsaanwijzingen en instructies.** Het niet naleven van de veiligheidsaanwijzingen en instructies kan elektrische schokken, brand en/of zware verwondingen veroorzaken.

Neem goed nota van de afbeeldingen in het voorste deel van de gebruiksaanwijzing.

### Beoogd gebruik

Het elektrische gereedschap is bestemd voor boorwerkzaamheden in hout, metaal, keramiek en kunststof. Elektrische gereedschappen met elektronische regeling en rechts-/linksdraaien zijn ook geschikt voor het in- en uitdraaien van schroeven en het snijden van schroefdraad.

### Afgebeelde componenten

De componenten zijn genummerd zoals op de afbeelding van het elektrische gereedschap op de pagina met afbeeldingen.

- (1) Snelspanboorhouder <sup>a)</sup> (alleen bij elektrische gereedschappen 3 601 AB2 006/3 601 AB2 041: snelspanboorhouder met borgring <sup>a)</sup>)
  - (2) Voorste huls
  - (3) Achterste huls
  - (4) Vastzettoets voor aan/uit-schakelaar
  - (5) Stelwiel toerentalinstelling
  - (6) Aan/uit-schakelaar
  - (7) Draairichtingschakelaar
  - (8) Toerentalschakelaar
  - (9) Extra handgreep (geïsoleerd greepvlak)
  - (10) Diepteaanslag
  - (11) Handgreep (geïsoleerd greepvlak)
  - (12) Boorhoudersleutel <sup>a)</sup>
  - (13) Tandkransboorhouder <sup>a)</sup>
  - (14) Schroefbit <sup>a)</sup>
  - (15) Universele bithouder <sup>a)</sup>
  - (16) Borgschroef voor snelspan-/tandkransboorhouder
  - (17) Steeksleutel <sup>b)</sup>
  - (18) Spanhuls <sup>a)</sup>
  - (19) Borgring <sup>a)</sup>
  - (20) Bevestigingsring <sup>a)</sup>
- a) Niet elk afgebeeld en beschreven accessoire is standaard bij de levering inbegrepen. Alle accessoires zijn te vinden in ons accessoireprogramma.
- b) gangbaar (niet bij de levering inbegrepen)

### Technische gegevens

Boormachine	GBM 13-2 RE							
Productnummer	3 601..	... AB2 006	... AB2 004	... AB2 005	... AB2 031	... AB2 062	... AB2 071	... AB2 041
Nominaal opgenomen vermogen	W	750	750	750	750	750	710	750
Max. afgegeven vermogen	W	353	353	353	353	374	365	353
Onbelast toerental								
- Stand 1	min <sup>-1</sup>	0-1 000	0-1 000	0-1 000	0-1 000	0-1 100	0-1 000	0-1 100
- Stand 2	min <sup>-1</sup>	0-3 200	0-3 200	0-3 200	0-3 200	0-3 300	0-3 200	0-3400
Nominaal toerental								
- Stand 1	min <sup>-1</sup>	500	500	500	500	500	500	500
- Stand 2	min <sup>-1</sup>	1 750	1 750	1 750	1 750	1 750	1 750	1 750
Nominaal draaimoment (stand 1/2)	Nm	6,8/2,5	6,8/2,5	6,8/2,5	6,8/2,5	6,5/2,2	6,5/2,2	6,8/2,5
Ashalsdiameter	mm	43	43	43	43	43	43	43
Toerentalinstelling		●	●	●	●	●	●	●
Toerentalregeling		●	●	●	●	●	●	●
Rechts-/linksdraaien		●	●	●	●	●	●	●
Overbelastingskoppeling		●	●	●	●	●	●	●
Snelspanboorhouder met borgring		●	-	-	-	-	-	●
Snelspanboorhouder		-	●	-	●	●	●	-

Boormachine		GBM 13-2 RE						
Tandkransboorhouder		-	-	●	-	-	-	-
Max. boor-Ø (1e/2e versnelling)								
- Staal	mm	13/8	13/8	13/8	13/8	13/8	13/8	13/8
- Hout	mm	32/20	32/20	32/20	32/20	32/20	32/20	32/20
- Aluminium	mm	20/12	20/12	20/12	20/12	20/12	20/12	20/12
Boorhouderspanbereik	mm	1,5-13	1,5-13	1,5-13	1,5-13	1,5-13	1,5-13	1,5-13
Gewicht volgens EPTA-Procedure 01:2014	kg	2,4	2,4	2,4	2,4	2,4	2,4	2,4
Isolatieklasse		□/II	□/II	□/II	□/II	□/II	□/II	□/II

De gegevens gelden voor een nominale spanning [U] van 230 V. Bij afwijkende spanningen en in landspecifieke uitvoeringen kunnen deze gegevens variëren.

## Informatie over geluid en trillingen

Geluidsemissiewaarden bepaald conform **EN 62841-2-1**.

Het A-gewogen geluidsniveau van het elektrische gereedschap bedraagt typisch: geluidsdruk niveau **82 dB(A)**; geluidsvermogen niveau **93 dB(A)**. Onzekerheid **K=5 dB**.

### Draag gehoorbescherming!

Totale trillingswaarden  $a_h$  (vectorsom van drie richtingen) en onzekerheid **K** bepaald conform **EN 62841-2-1**.

Boren in metaal:  $a_h = 8,0 \text{ m/s}^2$ ,  $K = 1,5 \text{ m/s}^2$

Het in deze gebruiksaanwijzing vermelde trillingsniveau en de geluidsemissiewaarde zijn gemeten met een genormeerde meetmethode en kunnen worden gebruikt om elektrische gereedschappen met elkaar te vergelijken. Ze zijn ook geschikt voor een voorlopige inschatting van de trillings- en geluidsemissie.

Het aangegeven trillingsniveau en de aangegeven geluidsemissiewaarde representeren de voornaamste toepassingen van het elektrische gereedschap. Wanneer het elektrische gereedschap echter wordt gebruikt voor andere toepassingen, met afwijkende inzetgereedschappen of onvoldoende onderhoud, dan kunnen het trillingsniveau en de geluidsemissiewaarde afwijken. Dit kan de trillings- en geluidsemissie gedurende de gehele arbeidsperiode duidelijk verhogen.

Voor een nauwkeurige schatting van de trillings- en geluidsemissies moet ook rekening worden gehouden met de tijden waarin het gereedschap uitgeschakeld is, of waarin het gereedschap wel loopt, maar niet werkelijk wordt gebruikt. Dit kan de trillings- en geluidsemissies gedurende de gehele arbeidsperiode duidelijk verminderen.

Leg aanvullende veiligheidsmaatregelen ter bescherming van de gebruiker tegen het effect van trillingen vast, zoals: onderhoud van elektrische gereedschappen en inzetgereedschappen, warm houden van de handen, organisatie van het arbeidsproces.

## Montage

- ▶ **Trek vóór werkzaamheden aan het elektrische gereedschap altijd de stekker uit het stopcontact.**

## Extra handgreep (zie afbeelding A)

- ▶ **Gebruik uw elektrische gereedschap alleen met de extra handgreep (9).**

U kunt de extra handgreep (9) in 12 standen verstellen voor een veilige en comfortabele werkhouding.

Draait het onderste deel van de extra handgreep (9) in draairichting ① en schuif de extra handgreep (9) zo ver naar voren, dat deze in de gewenste stand kan worden gezwenkt.

Trek de extra handgreep (9) dan weer terug en draai het onderste deel in draairichting ② weer vast.

### Boordiepte instellen (zie afbeelding A)

Met de diepteaanslag kan de gewenste boordiepte **X** vastgelegd worden.

Draai het onderste deel van de extra handgreep (9) linksom en breng de diepteaanslag (10) aan.

Trek de diepteaanslag (10) zo ver naar buiten dat de afstand tussen de punt van de boor en de punt van de diepteaanslag (10) overeenkomt met de gewenste boordiepte **X**.

Draai vervolgens het onderste deel van de extra handgreep (9) rechtsom weer vast.

De ribbels op de diepteaanslag (10) moeten naar boven wijzen.

### Inzetgereedschap wisselen

- ▶ **Trek vóór werkzaamheden aan het elektrische gereedschap altijd de stekker uit het stopcontact.**

- ▶ **Draag bij het wisselen van gereedschap werkhandschoenen.** De boorhouder kan tijdens langdurige werkzaamheden heet worden.

### Snelspanboorhouder (zie afbeelding B)

Houd de achterste huls (3) van de snelspanboorhouder (1) vast en draai de voorste huls (2) in draairichting ① tot het inzetgereedschap kan worden geplaatst. Plaats het inzetgereedschap.

Houd de achterste huls (3) van de snelspanboorhouder (1) vast en draai de voorste huls (2) in draairichting ② met de hand stevig dicht tot een klikken te horen is. De boorhouder wordt daardoor automatisch vergrendeld.

De vergrendeling laat weer los, wanneer u voor het verwijderen van het inzetgereedschap de voorste huls (2) in tegengestelde richting draait.

#### Tandkransboorhouder (zie afbeelding C)

Open de tandkransboorhouder (13) door deze te draaien tot het inzetgereedschap kan worden geplaatst. Plaats het inzetgereedschap.

Steek de boorhoudersleutel (12) in de hiervoor bedoelde openingen van de tandkransboorhouder (13) en zet het inzetgereedschap gelijkmatig vast.

#### Snelspanboorhouder met borging (zie afbeelding D)

Draai de borging (19) in de richting „UNLOCK“.

Draai de spanhuls (18) rechtsom tot het inzetgereedschap kan worden geplaatst.

Plaats het inzetgereedschap er helemaal in, houd het in de gereedschapopname en draai de spanhuls (18) linksom met de hand stevig dicht. Houd daarbij de bevestigingsring (20) vast.

Draai de borging (19) in de richting „LOCK“.

**Aanwijzing:** Bij het plaatsen van kleine boren stelt u de gereedschapopname van tevoren ongeveer op de boordiameter in. Anders bestaat het gevaar dat de boor niet juist gecentreerd in de gereedschapopname wordt ingezet.

#### Inzetgereedschap verwijderen

Draai de borging (19) in de richting „UNLOCK“.

Draai de spanhuls (18) rechtsom tot het inzetgereedschap kan worden verwijderd.

#### Schroefaccessoires (zie afbeelding E)

Bij het gebruik van schroefbits (14) moet u altijd een universele bithouder (15) gebruiken. Gebruik alleen schroefbits die bij de schroefkop passen.

#### Boorhouder wisselen

- **Trek vóór werkzaamheden aan het elektrische gereedschap altijd de stekker uit het stopcontact.**

#### Borgschroef verwijderen

De snelspanboorhouder (1) of tandkransboorhouder (13) is met een borgschroef (16) beveiligd tegen per ongeluk losmaken van de booras. Open de snelspanboorhouder (1) of tandkransboorhouder (13) helemaal en draai de borgschroef (16) er rechtsom uit. **Denk eraan dat de borgschroef linkse schroefdraad heeft.**

Als de borgschroef (17) erg vast zit, zet u een schroevendraaier op de schroefkop en maakt u de borgschroef los door een slag op de handgreep van de schroevendraaier.

#### Tandkransboorhouder demonteren (zie afbeelding F)

Voor de demontage van de tandkransboorhouder (13) zet u een steeksleutel (17) (sleutelwijdte 17 mm) op het sleutelvlak van de aandrijfjas.

Leg het elektrische gereedschap op een stabiele ondergrond, bijv. een werkbank.

Steek de boorhoudersleutel (12) in een van de drie openingen van de tandkransboorhouder (13) en draai de tandkransboorhouder (13) met deze hefboom door linksom

draaien los. Een vastzittende tandkransboorhouder wordt door een lichte slag op de boorhoudersleutel (12) losgemaakt.

Verwijder de boorhoudersleutel (12) uit de tandkransboorhouder en schroef de tandkransboorhouder er helemaal af.

#### Snelspanboorhouder/snelspanboorhouder met borging demonteren

Voor de demontage van de snelspanboorhouder (1) en snelspanboorhouder met borging spant u een binnenzeskantsleutel in de snelspanboorhouder en zet u een steeksleutel (17) (SW 17) op het sleutelvlak van de aandrijfjas.

Leg het elektrische gereedschap op een stabiele ondergrond, bijv. een werkbank.

Houd de steeksleutel (17) vast en draai de snelspanboorhouder los door de binnenzeskantsleutel linksom te draaien. Een vastzittende snelspanboorhouder wordt losgemaakt door een lichte slag op de lange schacht van de binnenzeskantsleutel.

Verwijder de binnenzeskantsleutel uit de snelspanboorhouder (1) en schroef de snelspanboorhouder (1) er helemaal af.

#### Boorhouder monteren

De montage van de snelspanboorhouder/snelspanboorhouder met borging/tandkransboorhouder gebeurt in de omgekeerde volgorde.



**De boorhouder moet met een aanhaalmoment van ca. 50 - 55 Nm worden vastgedraaid.**

#### Bij snelspan-/tandkransboorhouder

Schroef de borgschroef (16) linksom in de geopende snelspan-/tandkransboorhouder.

Gebruik telkens een nieuwe borgschroef, omdat op de schroefdraad ervan een borgmiddel is aangebracht dat bij meervoudig gebruik zijn werking verliest.

#### Afzuiging van stof en spanen

Stof van materialen zoals loodhoudende verf, enkele houtsoorten, mineralen en metaal kunnen schadelijk voor de gezondheid zijn. Aanraking of inademing van stof kan leiden tot allergische reacties en/of ziekten van de luchtwegen van de gebruiker of personen die zich in de omgeving bevinden.

Bepaalde soorten stof, bijvoorbeeld van eiken- en beukenhout, gelden als kankerverwekkend, in het bijzonder in combinatie met toevoegingsstoffen voor houtbehandeling (chromaat en houtbeschermingsmiddelen). Asbesthoudend materiaal mag alleen door bepaalde vakmensen worden bewerkt.

- Zorg voor een goede ventilatie van de werkplek.
- Er wordt geadviseerd om een stofmasker met filterklasse P2 te dragen.

Neem de in uw land geldende voorschriften voor de te bewerken materialen in acht.

- **Vermijd ophoping van stof op de werkplek.** Stof kan gemakkelijk ontbranden.

## Gebruik

### Ingebruikname

- ▶ **Let op de netspanning!** De spanning van de stroombron moet overeenkomen met de gegevens op het typeplaatje van het elektrische gereedschap. Met 230 V aangeduide elektrische gereedschappen kunnen ook met 220 V worden gebruikt.

### Draairichting instellen

Met de draairichtingschakelaar (7) kunt u de draairichting van het elektrische gereedschap veranderen. Bij ingedrukte aan/uit-schakelaar (6) is dit echter niet mogelijk.

**Rechtsdraaien:** voor het boren en indraaien van schroeven drukt u de draairichtingschakelaar (7) naar rechts tot aan de aanslag door.

**Linksdraaien:** voor het losdraaien of uitdraaien van schroeven en moeren drukt u de draairichtingschakelaar (7) naar links tot aan de aanslag door.

### Mechanische toerentalkeuze

- ▶ **U kunt de toerentalschakelaar (8) bij stilstand of bij draaiend elektrisch gereedschap bedienen. Dit moet echter niet bij maximale belasting of maximaal toerental worden gedaan.**

#### Stand I:

Laag toerentalbereik. Voor werkzaamheden met een grote boordiameter en voor het in- en uitdraaien van schroeven.

#### Stand II:

Hoog toerentalbereik. Voor werkzaamheden met een kleine boordiameter.

Als de toerentalschakelaar (8) niet tot aan de aanslag gedraaid kan worden, draait u de uitgaande as met de boor iets.

### Toerental vooraf instellen

Met het stelwiel toerentalinstelling (5) kunt u het gewenste toerental/aantal slagen ook tijdens het draaien van de machine vooraf instellen.

Het vereiste toerental is afhankelijk van het materiaal en de werkomstandigheden en kan door praktische tests bepaald worden.

### In-/uitschakelen

Druk voor **ingebruikname** van het elektrische gereedschap op de aan/uit-schakelaar (6) en houd deze ingedrukt.

Voor het **vastzetten** van de ingedrukte aan/uit-schakelaar (6) de vastzetknop (4) indrukken.

Voor het **uitschakelen** van het elektrisch gereedschap de aan/uit-schakelaar (6) loslaten of als deze is vergrendeld met de vastzetknop (4), de aan-/uitschakelaar (6) kort indrukken en dan loslaten.

### Overbelastingskoppeling

Voor het begrenzen van hoge reactiemomenten is het elektrische gereedschap voorzien van een overbelastingskoppeling (Anti-Rotation = anti-rotatie).

- ▶ **Als het inzetgereedschap vastklemt of vasthaakt, wordt de aandrijving van de uitgaande as onderbroken. Houd het elektrisch gereedschap vanwege de optredende krachten altijd goed met beide handen vast en ga in een stabiele positie staan.**
- ▶ **Schakel het elektrisch gereedschap uit en maak het inzetgereedschap los, als het elektrisch gereedschap blokkeert. Er ontstaan grote reactiemomenten als u het elektrische gereedschap inschakelt terwijl het boorgereedschap geblokkeerd is.**

### Toerental instellen

U kunt het toerental van het ingeschakelde elektrische gereedschap traploos regelen naarmate u de aan/uit-schakelaar (6) indrukt.

Lichte druk op de aan/uit-schakelaar (6) heeft een laag toerental tot gevolg. Met toenemende druk wordt het toerental hoger.

### Aanwijzingen voor de werkzaamheden

- ▶ **Trek vóór werkzaamheden aan het elektrische gereedschap altijd de stekker uit het stopcontact.**
- ▶ **Plaats het elektrische gereedschap alleen uitgeschakeld op de moer/schroef.** Draaiende inzetgereedschappen kunnen wegglijden.

Gebruik voor het boren in metaal alleen onbeschadigde, scherpe HSS-boren (HSS = high-speed steel). De vereiste kwaliteit wordt gewaarborgd door het **Bosch** accessoireprogramma.

Met het borenslijpparaat (accessoire) kunt u spiraalboren met een diameter van 2,5 - 10 mm moeiteloos slijpen.

Met de als accessoire verkrijgbare bankschroef kunt u het werkstuk stevig vastspannen. Dit voorkomt verdraaien van het werkstuk en daardoor veroorzaakte ongevallen.

## Onderhoud en service

### Onderhoud en reiniging

- ▶ **Trek vóór werkzaamheden aan het elektrische gereedschap altijd de stekker uit het stopcontact.**
- ▶ **Houd het elektrische gereedschap en de ventilatieopeningen altijd schoon om goed en veilig te werken.**

Wanneer een vervanging van de aansluitkabel noodzakelijk is, dan moet dit door **Bosch** of een geautoriseerde klantenservice voor elektrische gereedschappen van **Bosch** worden uitgevoerd om veiligheidsrisico's te vermijden.

### Klantenservice en gebruiksadvisies

Onze klantenservice beantwoordt uw vragen over reparatie en onderhoud van uw product en over vervangingsonderdelen. Explosietekeningen en informatie over vervangingsonderdelen vindt u ook op: **www.bosch-pt.com**

Het Bosch-gebruiksadviesteam helpt u graag bij vragen over onze producten en accessoires.



Vermeld bij vragen en bestellingen van vervangingsonderdelen altijd het uit tien cijfers bestaande productnummer volgens het typeplaatje van het product.

#### Nederland

Tel.: (076) 579 54 54

Fax: (076) 579 54 94

E-mail: gereedschappen@nl.bosch.com

#### Meer serviceadressen vindt u onder:

www.bosch-pt.com/serviceaddresses

#### Afvalverwijdering

Elektrische gereedschappen, accessoires en verpakkingen moeten op een voor het milieu verantwoorde wijze worden gerecycled.



Gooi elektrische gereedschappen niet bij het huisvuil!

#### Alleen voor landen van de EU:

Volgens de Europese richtlijn 2012/19/EU betreffende elektrische en elektronische oude apparaten en de omzetting van de richtlijn in nationaal recht moeten niet meer bruikbare elektrische gereedschappen apart worden ingezameld en op een voor het milieu verantwoorde wijze worden hergebruikt.

## Dansk

### Sikkerhedsinstrukser

#### Generelle sikkerhedsanvisninger for el-værktøj

**⚠ ADVARSEL** Læs alle sikkerhedsadvarsler, instruktioner, illustrationer og specifikationer, som følger med el-værktøjet. I tilfælde af manglende overholdelse af anvisningerne nedenfor er der risiko for elektrisk stød, brand og/eller alvorlige personskader.

#### Opbevar alle sikkerhedsinstrukser og anvisninger til senere brug.

Betegnelsen "el-værktøj" i advarslerne refererer til dit (ledningsforbundne) el-værktøj tilsluttet lysnettet eller til batteridrevet (ledningsfrit) el-værktøj.

#### Sikkerhed på arbejdspladsen

- ▶ **Hold arbejdsområdet rent og godt oplyst.** Rodede eller mørke områder kan medføre ulykker.
- ▶ **Brug ikke el-værktøjet i eksplosionsfarlige omgivelser, hvor der findes brændbare væsker, gasser eller støv.** El-værktøj kan slå gnister, der kan antænde støv eller dampe.
- ▶ **Sørg for, at andre personer og ikke mindst børn holdes væk fra arbejdsområdet, når el-værktøjet er i**

**brug.** Hvis man distraheres, kan man miste kontrollen over maskinen.

#### Elektrisk sikkerhed

- ▶ **El-værktøjets stik skal passe til kontakten. Stikket må under ingen omstændigheder ændres. Brug ikke adapterstik sammen med jordforbundet el-værktøj.** Uændrede stik, der passer til kontakterne, nedsætter risikoen for elektrisk stød.
- ▶ **Undgå kropskontakt med jordforbundne overflader som f. eks. rør, radiatorer, komfurer og køleskabe.** Hvis din krop er jordforbundet, øges risikoen for elektrisk stød.
- ▶ **El-værktøj må ikke udsættes for regn eller fugt.** Indtrængen af vand i el-værktøj øger risikoen for elektrisk stød.
- ▶ **Brug ikke ledningen til formål, den ikke er beregnet til. Du må aldrig bære el-værktøjet i ledningen, hænge el-værktøjet op i ledningen eller rykke i ledningen for at trække stikket ud af kontakten. Beskyt ledningen mod varme, olie, skarpe kanter eller maskindele, der er i bevægelse.** Beskadigede eller indviklede ledninger øger risikoen for elektrisk stød.
- ▶ **Hvis el-værktøjet benyttes i det fri, må der kun benyttes en forlængerledning, der er egnet til udendørs brug.** Brug af forlængerledning til udendørs brug nedsætter risikoen for elektrisk stød.
- ▶ **Hvis det ikke kan undgås at bruge el-værktøjet i fugtige omgivelser, skal der bruges et HFI-relæ.** Brug af et HFI-relæ reducerer risikoen for at få elektrisk stød.

#### Personlig sikkerhed

- ▶ **Det er vigtigt at være opmærksom og holde øje med, hvad man laver, og bruge el-værktøjet fornuftigt. Brug ikke el-værktøj, hvis du er træt, har indtaget alkohol eller er påvirket af medikamenter eller euforiserende stoffer.** Få sekunders uopmærksomhed ved brug af el-værktøjet kan føre til alvorlige personskader.
- ▶ **Brug personligt beskyttelsesudstyr. Brug altid beskyttelsesbriller.** Brug af sikkerhedsudstyr som f. eks. støvmaske, skridsikert fodtøj, beskyttelseshjelm eller høreværn afhængig af maskintype og anvendelse nedsætter risikoen for personskader.
- ▶ **Undgå utilsigtet igangsætning. Kontrollér, at el-værktøjet er slukket, før du tilslutter det til strømtilførslen og/eller batteriet, løfter eller bærer det.** Undgå at bære el-værktøjet med fingeren på afbryderen og sørg for, at el-værktøjet ikke er tændt, når det slutes til nettet, da dette øger risikoen for personskader.
- ▶ **Gør det til en vane altid at fjerne indstillingsværktøj eller skruenøgle, før el-værktøjet startes.** Hvis et stykke værktøj eller en nøgle sidder i en roterende maskindel, er der risiko for personskader.
- ▶ **Undgå en unormal legemsposition. Sørg for at stå sikkert, mens der arbejdes, og kom ikke ud af balance.** Dermed har du bedre muligheder for at kontrollere el-værktøjet, hvis der skulle opstå uventede situationer.

- ▶ **Brug egnet arbejdstøj. Undgå løse beklædningsgenstande eller smykker. Hold hår og tøj væk fra dele, der bevæger sig.** Dele, der er i bevægelse, kan gribe fat i løstsiddende tøj, smykker eller langt hår.
- ▶ **Hvis støvudsugnings- og opsamlingsudstyr kan monteres, er det vigtigt, at dette tilsluttes og benyttes korrekt.** Brug af en støvopsugning kan reducere støvmængden og dermed den fare, der er forbundet med støv.
- ▶ **Selvom du kender værktøjet godt og er vant til at bruge det, skal du alligevel være opmærksom og overholde sikkerhedsanvisningerne.** Et øjeblik uopmærksomhed kan medføre alvorlige personskader.

#### Omhyggelig omgang med og brug af el-værktøj

- ▶ **Undgå overbelastning af el-værktøjet. Brug altid el-værktøj, der er beregnet til det stykke arbejde, der skal udføres.** Med det passende el-værktøj arbejder man bedst og mest sikkert inden for det angivne effektområde.
- ▶ **Brug ikke el-værktøj, hvis afbryderen er defekt.** El-værktøj, der ikke kan startes eller stoppes, er farligt og skal repareres.
- ▶ **Træk stikket ud af stikkontakten og/eller fjern batteriet, hvis det kan tages af, før el-værktøjet justeres, før skift af tilbehørsdele og før el-værktøjet lægges til opbevaring.** Disse sikkerhedsforanstaltninger forhindrer utilsigtet start af el-værktøjet.
- ▶ **Opbevar ubenyttet el-værktøj uden for børns rækkevidde. Lad aldrig personer, der ikke er fortrolige med el-værktøjet eller ikke har gennemlæst disse instrukser, benytte el-værktøjet.** El-værktøj er farligt, hvis det benyttes af ukyndige personer.
- ▶ **Vedligehold el-værktøj og tilbehørsdele. Kontroller, om bevægelige maskindele fungerer korrekt og ikke sidder fast, og om delene er brækket eller beskadiget, således at el-værktøjets funktion påvirkes. Få beskadigede dele repareret, inden el-værktøjet tages i brug.** Mange uheld skyldes dårligt vedligeholdt el-værktøj.
- ▶ **Sørg for, at skæreværktøjer er skarpe og rene.** Omhyggeligt vedligeholdt skæreværktøjer med skarpe skærekanter sætter sig ikke så hurtigt fast og er nemmere at føre.
- ▶ **Brug el-værktøj, tilbehør, indsatsværktøj osv. iht. disse instrukser. Tag hensyn til arbejdsforholdene og det arbejde, der skal udføres.** Anvendelse af el-værktøjet til formål, som ligger uden for det fastsatte anvendelsesområde, kan føre til farlige situationer.
- ▶ **Hold håndtag og gribeblader tørre, rene og fri for olie og smørefedt.** Hvis håndtag og gribeblader er glatte, kan værktøjet ikke håndteres og styres sikkert, hvis der sker noget uventet.

#### Service

- ▶ **Sørg for, at el-værktøj kun repareres af kvalificerede fagfolk og at der kun benyttes originale reservedele.** Dermed sikres størst mulig maskinsikkerhed.

#### Sikkerhedsadvarsler for boremaskiner

##### Sikkerhedsanvisninger for alle arbejdsopgaver

- ▶ **Anvend ekstrahåndtaget/ekstrahåndtagene.** Hvis du mister kontrollen, kan der ske personskade.
- ▶ **Hold fast om el-værktøjets isolerede gribeblader, når du udfører arbejde, hvor skæretilbehøret kan komme i kontakt med skjulte kabler eller værktøjets egen ledning.** Hvis skæretilbehøret kommer i kontakt med en "strømførende" ledning, kan blottede metaldele på el-værktøjet blive "strømførende", og der er risiko for elektrisk stød for brugeren.

##### Sikkerhedsanvisninger for brug af lange bor

- ▶ **Arbejd aldrig med højere hastighed end borets maksimale mærkehastighed.** Ved højere hastigheder har boret en tendens til at bøje, hvis det får lov til at rotere frit, hvilket kan medføre personskade.
- ▶ **Start altid med at bore ved en lav hastighed og med borets spids i kontakt med arbejdsområdet.** Ved højere hastigheder har boret en tendens til at bøje, hvis det får lov til at rotere frit, hvilket kan medføre personskade.
- ▶ **Udøv kun tryk i direkte linje med boret, og tryk ikke for hårdt.** Bor kan bøje og derved knække, hvilket kan medføre tab af kontrol og personskade.

##### Ekstra sikkerhedsanvisninger

- ▶ **Sluk straks for el-værktøjet, hvis indsatsværktøjet blokerer. Vær forberedt på store reaktionsmomenter, der forårsager et tilbageslag.** Indsatsværktøjet blokerer, hvis el-værktøjet overbelastes, eller hvis det sætter sig fast i emnet, der skal bearbejdes.
- ▶ **Hold godt fast om el-værktøjet.** Der kan opstå høje kortvarige reaktionsmomenter under spænding og løsning af skruer.
- ▶ **Fastgør emnet.** Et emne holdes bedre fast med spændeanordninger eller skruestik end med hånden.
- ▶ **Anvend egnede søgeinstrumenter til at finde frem til skjulte forsyningsledninger, eller kontakt det lokale forsyningselskab.** Kontakt med elektriske ledninger kan føre til brand og elektrisk stød. Beskadigelse af en gasledning kan føre til eksplosion. Brud på et vandrør kan føre til materiel skade eller elektrisk stød.
- ▶ **Vent, til el-værktøjet står helt stille, før du lægger det fra dig.** Indsatsværktøjet kan sætte sig i klemme, hvilket kan medføre, at man taber kontrollen over el-værktøjet.

#### Produkt- og ydelsesbeskrivelse



**Læs alle sikkerhedsinstruktioner og anvisninger.** Overholdes sikkerhedsinstruktionerne og anvisningerne ikke, er der risiko for elektrisk stød, brand og/eller alvorlige kvæstelser.

Vær opmærksom på alle illustrationer i den forreste del af betjeningsvejledningen.

### Beregnet anvendelse

Maskinen er beregnet til at bore i træ, metal, keramik og plast. El-værktøj med elektronisk regulering og højre-/venstreløb er også egnet til skruearbejde og gevindskæring.

### Illustrerede komponenter

Nummereringen af de illustrerede komponenter refererer til illustrationen af el-værktøjet på illustrationssiden.

- (1) Selvspændende borepatron <sup>a)</sup> (kun ved el-værktøj 3 601 AB2 006/3 601 AB2 041: Selvspændende borepatron med sikringsring <sup>a)</sup>)
- (2) Forreste kappe
- (3) Bageste kappe
- (4) Låseknop for tænd/sluk-kontakt
- (5) Indstillingshjul til forvalg af omdrejningstal
- (6) Tænd/sluk-kontakt
- (7) Retningsomskifter
- (8) Gearomskifter

- (9) Ekstrahåndtag (isoleret grebsflade)
- (10) Dybdeanslag
- (11) Håndgreb (isoleret grebsflade)
- (12) Borepatronnøgle <sup>a)</sup>
- (13) Tandkransborepatron <sup>a)</sup>
- (14) Skruebit <sup>a)</sup>
- (15) Universalbitholder <sup>a)</sup>
- (16) Sikringskrue til hurtigspænde-/tandkransborepatron
- (17) Gaffelnøgle <sup>b)</sup>
- (18) Spændetylle <sup>a)</sup>
- (19) Sikringsring <sup>a)</sup>
- (20) Holdering <sup>a)</sup>

a) **Tilbehør, som er illustreret og beskrevet i betjeningsvejledningen, er ikke indeholdt i leveringen. Det fuldstændige tilbehør findes i vores tilbehørsprogram.**

b) **Gængs (ikke indeholdt i leveringen)**

### Tekniske data

Boremaskine								GBM 13-2 RE
Varenummer	3 601...	... AB2 006	... AB2 004	... AB2 005	... AB2 031	... AB2 062	... AB2 071	... AB2 041
Nominel optagen effekt	W	750	750	750	750	750	710	750
Maks. afgivet effekt	W	353	353	353	353	374	365	353
Omdrejningstal, ubelastet								
- 1. gear	o/min	0-1 000	0-1000	0-1000	0-1000	0-1100	0-1000	0-1100
- 2. gear	o/min	0-3 200	0-3 200	0-3 200	0-3 200	0-3300	0-3 200	0-3400
Nominelt omdrejningstal								
- 1. gear	o/min	500	500	500	500	500	500	500
- 2. gear	o/min	1750	1750	1750	1750	1750	1750	1750
Nominelt drejningsmoment (1./2. gear)	Nm	6,8/2,5	6,8/2,5	6,8/2,5	6,8/2,5	6,5/2,2	6,5/2,2	6,8/2,5
Spindelhalsdiameter	mm	43	43	43	43	43	43	43
Forvalg af omdrejningstal		●	●	●	●	●	●	●
Hastighedsstyring		●	●	●	●	●	●	●
Højre-/venstreløb		●	●	●	●	●	●	●
Overbelastningskobling		●	●	●	●	●	●	●
Selvspændende borepatron med sikringsring		●	-	-	-	-	-	●
Selvspændende borepatron		-	●	-	●	●	●	-
Tandkransborepatron		-	-	●	-	-	-	-
Maks. bor-Ø (1./2. gear)								
- Stål	mm	13/8	13/8	13/8	13/8	13/8	13/8	13/8
- Træ	mm	32/20	32/20	32/20	32/20	32/20	32/20	32/20

Boremaskine		GBM 13-2 RE							
– Aluminium	mm	20/12	20/12	20/12	20/12	20/12	20/12	20/12	20/12
Borepatronens spændområde	mm	1,5–13	1,5–13	1,5–13	1,5–13	1,5–13	1,5–13	1,5–13	1,5–13
Vægt iht. EPTA-Procedure 01:2014	kg	2,4	2,4	2,4	2,4	2,4	2,4	2,4	2,4
Kapslingsklasse		□/II	□/II	□/II	□/II	□/II	□/II	□/II	□/II

Angivelserne gælder for en nominal spænding [U] på 230 V. Ved afvigende spændinger og i landespecifikke udførelser kan disse angivelser variere.

## Støj-/vibrationsinformation

Støjemissionsværdier fundet iht. **EN 62841-2-1**.

El-værktøjets A-vægtede støjniveau er typisk: Lydtryksniveau **82** dB(A); lydeffektniveau **93** dB(A). Usikkerhed **K=5** dB.

### Brug høreværn!

Vibrationer samlet værdi  $a_h$  (vektorsum af tre retninger) og usikkerhed **K** målt iht. **EN 62841-2-1**.

Boring i metal:  $a_h = 8,0$  m/s<sup>2</sup>, **K = 1,5** m/s<sup>2</sup>

Det svingningsniveau og støjemissionsniveau, der fremgår af anvisningerne, er målt iht. en standardiseret måleværdi og kan anvendes til sammenligning af elværktøj med hinanden. De er også egnet til en foreløbig vurdering af svingnings- og støjemissionen.

Det angivne svingnings- og støjemissionsniveau repræsenterer de væsentlige anvendelser af el-værktøjet. Hvis el-værktøjet dog anvendes til andre formål, med afvigende indsatsværktøj eller utilstrækkelig vedligeholdelse, kan svingnings- og støjemissionsniveauet afvige. Dette kan føre til en betydelig forøgelse af svingnings- og støjemissionen i hele arbejdstidsrummet.

Til en nøjagtig vurdering af svingnings- og støjemissionen bør der også tages højde for de tider, i hvilke værktøjet er slukket eller godt nok kører, men rent faktisk ikke anvendes. Dette kan føre til en betydelig reduktion af svingnings- og støjemissionsniveauet i hele arbejdstidsrummet.

Fastlæg ekstra sikkerhedsforanstaltninger til beskyttelse af brugeren mod svingningers virkning som f.eks.: Vedligeholdelse af el-værktøj og indsatsværktøj, holde hænder varme, organisation af arbejdsforløb.

## Montering

- ▶ **Træk stikket ud af stikkontakten, før der udføres arbejde på el-værktøjet.**

### Ekstrahåndtag (se billede A)

- ▶ **Brug kun dit el-værktøj med ekstrahåndtaget (9).**

Du kan montere ekstrahåndtaget (9) i 12 forskellige positioner for at opnå en sikker og mindre trættende arbejdsstilling. Drej det nederste grebstykke på ekstrahåndtaget (9) i rotationsretning ① og skub ekstrahåndtaget (9) så langt frem, at du kan dreje det i den ønskede position. Træk herefter ekstrahåndtaget (9) tilbage igen, og spænd igen det nederste grebstykke fast i rotationsretning ②.

### Indstilling af boreddybde (se billede A)

Med dybdeanslaget kan du bestemme den ønskede boreddybde **X**.

Drej det nederste grebsstykke på ekstrahåndtaget (9) mod uret, og sæt dybdeanslaget (10) i.

Træk dybdeanslaget (10) så langt ud, at afstanden mellem borets spids og dybdeanslagets spids (10) svarer til den ønskede boreddybde **X**.

Spænd herefter det nederste grebsstykke på ekstrahåndtaget (9) fast igen ved at dreje det med uret.

Den riflede side på dybdeanslaget (10) skal pege opad.

### Værktøjsskift

- ▶ **Træk stikket ud af stikkontakten, før der udføres arbejde på el-værktøjet.**
- ▶ **Brug beskyttelseshandsker ved værktøjsskift.** Borepatronen kan blive meget varm efter længere tids brug.

### Selvspændende borepatron (se billede B)

Hold fast i den bageste kappe (3) på den selvspændende borepatron (1), og drej den forreste kappe (2) i drejeretning ①, til værktøjet kan sættes i. Sæt værktøjet i.

Hold fast i den bageste kappe (3) på den selvspændende borepatron (1), og drej den forreste kappe (2) kraftigt i med hånden i drejeretning ②, til der høres et klik. Borepatronen låses derefter automatisk.

Låsen løsnes igen ved at dreje den forreste kappe (2) mod drejeretningen, hvorefter værktøjet kan fjernes.

### Tandkransborepatron (se billede C)

Åbn tandkransborepatronen (13) ved at dreje på den, indtil værktøjet kan sættes i. Sæt værktøjet i.

Sæt borepatronnøglen (12) i de pågældende borer i tandkransborepatronen (13), og spænd værktøjet jævnt fast.

### Selvspændende borepatron med sikringsring (se billede D)

Drej sikringsringen (19) i retningen "UNLOCK".

Drej spændetyllen (18) med uret, til indsatsværktøjet kan isættes.

Sæt indsatsværktøjet helt ind, hold det i værktøjsholderen, og drej spændetyllen (18) kraftigt til med hånden mod uret. Hold samtidig fast i holderingen (20).

Drej sikringsringen (19) i retningen "LOCK".

**Bemærk:** Før isætning af små bor skal værktøjsholderen indstilles på den omtrentlige borediameter. Ellers er der fare for, at boremaskinen ikke sættes rigtigt centreret i.

#### Udtagning af indsatsværktøj

Drej sikringsringen (19) i retningen "UNLOCK".

Drej spændetyllen (18) med uret, til indsatsværktøjet kan tages ud.

#### Skruværktøj (se billede E)

Ved anvendelse af skruebits (14) bør du altid bruge en universalbitholder (15). Brug kun skruebits, der passer til skru-hovedet.

#### Skift af borepatron

- ▶ **Træk stikket ud af stikkontakten, før der udføres arbejde på el-værktøjet.**

#### Sikringsskrue fjernes

Den selvspændende borepatron (1) hhv. tandkransborepatronen (13) er sikret mod utilsigtet løsnelse fra borespindlen med en sikringsskrue (16). Åbn den selvspændende borepatron (1) hhv. tandkransborepatronen (13) helt, og drej sikringsskruen (16) ud med uret. **Vær opmærksom på, at sikringsskruen har venstregevind.**

Sidder sikringsskruen (17) fast, anbringes en skruetrækker på skruetænder, hvorefter sikringsskruen løsnes ved at slå på skruetrækkerens greb.

#### Afmontering af tandkransborepatron (se billede F)

Ved afmontering af tandkransborepatronen (13) anbringer du en gaffelnøgle (17) (nøglevidde 17 mm) på drivspindlens nøgleflade.

Læg el-værktøjet på et stabilt underlag, f.eks. et arbejdsbord.

Stik borepatronnøglen (12) i en af de tre borer på tandkransborepatronen (13), og løsn tandkransborepatronen (13) med denne arm ved at dreje mod uret. Sidder tandkransborepatronen fast, løsnes den ved at slå let på borepatronnøglen (12).

Fjern borepatronnøglen (12) fra tandkransborepatronen, og skru tandkransborepatronen helt af.

#### Afmontering af selvspændende borepatron/ selvspændende borepatron med sikringsring

Den selvspændende borepatron (1) og den selvspændende borepatron med sikringsring afmonteres ved at fastspænde en unbrakonøgle i den selvspændende borepatron og sætte en gaffelnøgle (17) (str. 17) på drivspindlens nøgleflade.

Læg el-værktøjet på et stabilt underlag, f.eks. et arbejdsbord.

Hold fast i gaffelnøglen (17), og løsn borepatronen ved at dreje unbrakonøglen mod uret. En fastsiddende borepatron løsnes med et let slag på det lange skaft på unbrakonøglen.

Fjern unbrakonøglen fra den selvspændende borepatron (1), og skru den selvspændende borepatron (1) helt af.

#### Borepatron monteres

Den selvspændende borepatron/den selvspændende borepatron med sikringsring/tandkransborepatronen monteres i omvendt rækkefølge.



**Borepatronen skal spændes med et tilspændingsmoment på ca. 50–55 Nm.**

#### Ved selvspændende borepatroner/ tandkransborepatroner

Skru sikringsskruen (16) i den åbne selvspændende borepatron/tandkransborepatron ved at dreje mod uret.

Brug altid en ny sikringsskrue, da der sidder en smule sikringslimmasse på gevindet, som mister sin virkning ved genbrug.

#### Støv-/spåudsugning

Støv fra materialer som f.eks. blyholdig maling, nogle træsorter, mineraler og metal kan være sundhedsfarlige. Berøring eller indånding af støv kan føre til allergiske reaktioner og/eller åndedrætssygdomme hos brugeren eller personer, der opholder sig i nærheden af arbejdspladsen.

Bestemt støv som f.eks. ege- eller bøgestøv gælder som kræftfremkaldende, især i forbindelse med ekstra stoffer til træbehandling (chromat, træbeskyttelsesmiddel). Asbestholdigt materiale må kun bearbejdes af fagfolk.

- Sørg for god udluftning af arbejdspladsen.
- Det anbefales at bære åndeværn med filterklasse P2.

Overhold forskrifterne, der gælder i dit land vedr. de materialer, der skal bearbejdes.

- ▶ **Undgå at der samler sig støv på arbejdspladsen.** Støv kan let antænde sig selv.

## Brug

### lbrugtagning

- ▶ **Kontrollér netspændingen! Strømkildens spænding skal stemme overens med angivelserne på el-værktøjets typeskilt. El-værktøj til 230 V kan også tilsluttes 220 V.**

### Indstil rotationsretning

Med retningsomskifteren (7) kan du ændre el-værktøjets drejeretning. Ved nedtrykket start-stop-kontakt (6) er dette imidlertid ikke muligt.

**Højreløb:** Til boring og iskrurning af skruer trykkes retningsomskifteren (7) helt mod højre.

**Venstrelob:** Til løsnelse og uddrejning af skrue og møtrikker trykkes retningsomskifteren (7) helt mod venstre.

### Mekanisk gearvalg

- ▶ **Du kan aktivere gearomskifteren (8) ved stilstand, eller når el-værktøjet roterer langsomt. Gearomskifteren bør dog ikke aktiveres ved fuld belastning eller ved maksimalt omdrejningstal.**

**Gear I:**

Lavt omdrejningstalsområde; til skruring eller til arbejde med stor bordiameter.

#### **Gear II:**

Højt omdrejningstalsområde; til arbejde med små bordiametre.

Drej drivspindelen med boret en smule, hvis gearomskifteren **(8)** ikke kan drejes til anslaget.

#### **Forvalg af omdrejningstal**

Med indstillingshjulet til forvalg af omdrejningstal **(5)** kan du forvælge omdrejningstal/slagtal og ændre det under arbejdet.

Det nødvendige omdrejningstal afhænger af materialet og arbejdsbetingelserne og kan bestemmes ved et praktisk forsøg.

#### **Tænd/sluk**

Til **ibrugtagning** af el-værktøjet tryk på start-stop-kontakten **(6)** og hold den nede.

Den indtrykkede tænd/sluk-kontakt **(6)** låses ved at der trykkes på låseknappen **(4)**.

For at **slukke** elværktøjet skal du slippe tænd/sluk-kontakten **(6)** eller, hvis den er låst med låseknappen **(4)**, trykke kort på tænd/sluk-kontakten **(6)** og slippe den igen.

#### **Overbelastningskobling**

For at begrænse høje reaktionsmomenter er el-værktøjet udstyret med en overbelastningskobling (Anti-Rotation).

- ▶ **Hvis værktøjet sidder i klemme, afbrydes rotationen. Hold altid godt fast i elværktøjet med begge hænder på grund af det kraftige moment, og sørg for at stå sikkert.**
- ▶ **Sluk straks for elværktøjet og løsn indsatsværktøjet, hvis det blokerer. Der opstår store reaktionsmomenter, hvis maskinen tændes med et blokeret boreværktøj.**

#### **Indstil omdrejningstal**

Du kan regulere omdrejningstallet på det tændte el-værktøj trinløst afhængigt af, hvor langt du trykker start-stop-kontakten **(6)** ind.

Let tryk på start-stop-kontakten **(6)** fører til et lavt omdrejningstal. Med tiltagende tryk øges omdrejningstallet.

#### **Arbejdsvejledning**

- ▶ **Træk stikket ud af stikkontakten, før der udføres arbejde på el-værktøjet.**
- ▶ **Sæt kun el-værktøjet på møtrikken/skruen i slukket tilstand.** Roterende indsatsværktøjer kan skride.

Ved boring i metal skal der anvendes fejlfri, skarpe HSS-bor (HSS=High-Speed Steel). Du finder den rigtige kvalitet i **Boscht**-tilbehørsprogrammet.

Med borsliberen (tilbehør) kan du let slibe spiralbor med en diameter mellem 2,5–10 mm.

Med maskinskruestikket, der fås som tilbehør, er det muligt at spænde emnet sikkert. Det forhindrer, at emnet drejer forkert, hvorved der kan opstå uheld.

## **Vedligeholdelse og service**

### **Vedligeholdelse og rengøring**

- ▶ **Træk stikket ud af stikkontakten, før der udføres arbejde på el-værktøjet.**
- ▶ **El-værktøj og el-værktøjets ventilationsåbninger skal altid holdes rene for at sikre et godt og sikkert arbejde.**

Hvis det er nødvendigt at erstatte tilslutningsledningen, skal dette arbejde udføres af **Bosch** eller på et autoriseret serviceværksted for **Bosch** el-værktøj for at undgå farer.

### **Kundeservice og anvendelsesrådgivning**

Kundeservice besvarer dine spørgsmål vedr. reparation og vedligeholdelse af dit produkt samt reservedele. Eksplosionstegninger og oplysninger om reservedele finder du også på: [www.bosch-pt.com](http://www.bosch-pt.com)

Bosch-anvendelsesrådgivningsteamet hjælper dig gerne, hvis du har spørgsmål til produkter og tilbehørsdele.

Produktets 10-cifrede typenummer (se typeskilt) skal altid angives ved forespørgsler og bestilling af reservedele.

#### **Dansk**

Bosch Service Center

Telegrafvej 3

2750 Ballerup

På [www.bosch-pt.dk](http://www.bosch-pt.dk) kan der online bestilles reservedele eller oprettes en reparations ordre.

Tlf. Service Center: 44898855

Fax: 44898755

E-Mail: [vaerktoej@dk.bosch.com](mailto:vaerktoej@dk.bosch.com)

#### **Du finder adresser til andre værksteder på:**

[www.bosch-pt.com/serviceaddresses](http://www.bosch-pt.com/serviceaddresses)

### **Bortskaffelse**

El-værktøj, tilbehør og emballage skal genbruges på en miljøvenlig måde.



Smid ikke el-værktøj ud sammen med det almindelige husholdningsaffald!

#### **Gælder kun i EU-lande:**

Iht. det europæiske direktiv 2012/19/EU om affald af elektrisk og elektronisk udstyr skal kasseret elektrisk udstyr indsamles separat og genbruges iht. gældende miljøforskrifter.

## Svensk

### Säkerhetsanvisningar

#### Allmänna säkerhetsanvisningar för elverktyg

##### **⚠ VARNING**

Läs alla säkerhetsvarningar, instruktioner och specifikationer

som tillhandahålls med detta elverktyg. Fel som uppstår till följd av att instruktionerna nedan inte följts kan orsaka elstöt, brand och/eller allvarliga personskador.

#### Förvara alla varningar och anvisningar för framtida bruk.

Begreppet Elverktyg hänförs till nätdrivna elverktyg (med nätsladd) och till batteridrivna elverktyg (sladdlösa).

#### Arbetsplats säkerhet

- ▶ **Håll ditt arbetsområde rent och väl upplyst.** Ostädade och mörka areor ökar olycksrisken.
- ▶ **Använd inte elverktyget i explosionsfarliga omgivningar när det t.ex. finns brännbara vätskor, gaser eller damm.** Elverktygen alstrar gnistor som kan antända dammet eller gaserna.
- ▶ **Håll under arbetet med elverktyget barn och obehöriga personer på betryggande avstånd.** Om du störs av obehöriga personer kan du förlora kontrollen över elverktyget.

#### Elektrisk säkerhet

- ▶ **Elverktygets stickpropp måste passa till vägguttaget. Stickproppen får absolut inte förändras. Använd inte adapterkontakter tillsammans med skyddsjordade elverktyg.** Oförändrade stickproppar och passande vägguttag reducerar risken för elstöt.
- ▶ **Undvik kroppskontakt med jordade ytor som t. ex. rör, värmeelement, spisar och kylskåp.** Det finns en större risk för elstöt om din kropp är jordad.
- ▶ **Skydda elverktyg mot regn och väta.** Tränger vatten in i ett elverktyg ökar risken för elstöt.
- ▶ **Missbruka inte nätsladden. Använd inte nätsladden för att bära eller hänga upp elverktyget och inte heller för att dra stickproppen ur vägguttaget.** Skadade eller tilltrasslade ledningar ökar risken för elstöt.
- ▶ **När du arbetar med ett elverktyg utomhus använd endast förlängningssladdar som är avsedda för utomhusbruk.** Om en lämplig förlängningssladd för utomhusbruk används minskar risken för elstöt.
- ▶ **Använd ett felströmsskydd om det inte är möjligt att undvika att elverktyget används i fuktig miljö.** Felströmsskyddet minskar risken för elstöt.

#### Personsäkerhet

- ▶ **Var uppmärksam, kontrollera vad du gör och använd elverktyget med förnuft. Använd inte ett elverktyg när du är trött eller om du är påverkad av droger, alkohol eller mediciner.** Under användning av elverktyg kan även en kort uppmärksamhet leda till allvarliga kroppsskador.

- ▶ **Använd personlig skyddsutrustning. Använd alltid skyddsglasögon.** Användning av personlig skyddsutrustning, som t. ex. dammfiltermask, halkfria säkerhetsskor, skyddshjälm och hörselskydd, som är anpassade för användningsområdet, reducerar risken för kroppsskada.
  - ▶ **Undvik oavsiktlig igångsättning. Kontrollera att elverktyget är fränkopplat innan du ansluter stickproppen till vägguttaget och/eller ansluter/tar bort batteriet, tar upp eller bär elverktyget.** Om du bär elverktyget med fingret på strömställaren eller ansluter påkopplat elverktyg till nätströmmen kan olycka uppstå.
  - ▶ **Ta bort alla inställningsverktyg och skruvnycklar innan du startar elverktyget.** Ett verktyg eller en nyckel i en roterande komponent kan medföra kroppsskada.
  - ▶ **Undvik onormala kroppsställningar. Se till att du alltid står stadigt och håller balansen.** I detta fall kan du lättare kontrollera elverktyget i oväntade situationer.
  - ▶ **Bär lämpliga arbetskläder. Bär inte löst hängande kläder eller smycken. Håll håret och kläderna borta från rörliga delar.** Löst hängande kläder, långt hår och smycken kan dras in av roterande delar.
  - ▶ **När elverktyg används med dammsugnings- och uppsamlingsutrustning, se till att dessa är rätt monterade och används på korrekt sätt.** Användning av dammsugning minskar de risker damm orsakar.
  - ▶ **Låt inte vanan att ofta använda verktygen göra att du blir slarvig och ignorerar verktygets säkerhetsprinciper.** En vårdslös åtgärd kan leda till allvarlig personskada inom bråkdelen av en sekund.
- #### Korrekt användning och hantering av elverktyg
- ▶ **Överbelasta inte elverktyget. Använd rätt elverktyg för det jobb du tänker göra.** Med ett lämpligt elverktyg kan du arbeta bättre och säkrare inom angivet effektområde.
  - ▶ **Ett elverktyg med defekt strömställare får inte längre användas.** Ett elverktyg som inte kan kopplas in eller ur är farligt och måste repareras.
  - ▶ **Dra stickproppen ur vägguttaget och/eller ta bort batteriet, om det kan tas ut ur elverktyget, innan inställningar utförs, tillbehörsdelar byts ut eller elverktyget lagras.** Denna skyddsåtgärd förhindrar oavsiktlig inkoppling av elverktyget.
  - ▶ **Förvara elverktygen oåtkomliga för barn. Låt elverktyget inte användas av personer som inte är förtrogna med dess användning eller inte läst denna anvisning.** Elverktygen är farliga om de används av oerfarna personer.
  - ▶ **Underhåll elverktyg och tillbehör omsorgsfullt. Kontrollera att rörliga komponenter fungerar felfritt och inte kärvar, att komponenter inte brustit eller skadats och kontrollera orsaker som kan leda till att elverktygets funktioner påverkas menligt. Låt skadade delar repareras innan elverktyget tas i bruk.** Många olyckor orsakas av dåligt skötta elverktyg.

- ▶ **Håll skärverktygen skarpa och rena.** Omsorgsfullt skötta skärverktyg med skarpa egg kommer inte så lätt i kläm och går lättare att styra.
- ▶ **Använd elverktyget, tillbehör, insatsverktyg osv. enligt dessa anvisningar. Ta hänsyn till arbetsvillkoren och arbetsmomenten.** Om elverktyget används på ett sätt som det inte är avsett för kan farliga situationer uppstå.
- ▶ **Håll handtag och greppytor torra, rena och fria från olja och fett.** Hala handtag och greppytor ger ingen säker hantering och kontroll över verktyget i oväntade situationer.

#### Service

- ▶ **Låt endast kvalificerad fackpersonal reparera elverktyget och endast med originalreservdelar.** Detta garanterar att elverktygets säkerhet upprätthålls.

### Säkerhetsanvisningar för bormaskiner

#### Säkerhetsinstruktioner för alla användningar

- ▶ **Använd stödhandtaget/-en.** Förlust av kontroll kan orsaka personsador.
- ▶ **Håll elverktyget i de isolerade gripytorna när du utför ett arbete där skärtilbehören kan komma i kontakt med dolda kablar eller den egna elförsörjningskabeln.** Vid kontakt med en strömförande ledning kan oskyddade metalldelar på verktyget som är strömförande ge användaren en elektrisk stöt.

#### Säkerhetsinstruktioner vid arbete med långa borrarbiter

- ▶ **Arbeta aldrig vid högre varvtal än borrarbitens högsta tillåtna varvtal.** Vid högre varvtal, kan borrarbiten böjas om det får rotera fritt utan kontakt med arbetsstycket, med personsador till följd.
- ▶ **Börja alltid borra med lågt varvtal och bitänden ska alltid ha kontakt med arbetsstycket.** Vid högre varvtal, kan borrarbiten böjas om det får rotera fritt utan kontakt med arbetsstycket, med personsador till följd.
- ▶ **Tryck endast i direkt linje med biten och applicera inte överdrivet tryck.** Bits kan böjas vilket orsakar brott eller kontrollförlust, med personsador till följd.

#### Ytterligare säkerhetsanvisningar

- ▶ **Om insatsverktyget läser i arbetsstycket, slå från elverktyget. Var beredda på stora reaktionsmoment, som förorsakar ett backslag.** Insatsverktyget läser i arbetsstycket när elverktyget överbelastas eller när det fastnar i arbetsstycket.
- ▶ **Håll i elverktyget väl.** Vid åtdragning eller lossning av skruvar kan höga reaktionsmoment uppstå under korta ögonblick.
- ▶ **Säkra arbetsstycket.** Ett arbetsstycke som är fastspänt i en uppspänningsanordning eller ett skruvstycke hålls säkrare än med handen.
- ▶ **Använd lämpliga detektorer för att lokalisera dolda försörjningsledningar eller konsultera det lokala**

**eldistributionsbolaget.** Kontakt med elledningar kan orsaka brand och elstöt. En skadad gasledning kan leda till explosion. Inträngning i en vattenledning kan orsaka materiell skada eller elstöt.

- ▶ **Vänta tills elverktyget stannat helt innan du lägger bort det.** Insatsverktyget kan haka upp sig och leda till att du kan förlora kontrollen över elverktyget.

## Produkt- och prestandabeskrivning



**Läs igenom alla säkerhetsanvisningar och instruktioner.** Fel som uppstår till följd av att säkerhetsinstruktionerna och anvisningarna inte följts kan orsaka elstöt, brand och/eller allvarliga personsador.

Beakta bilden i den främre delen av bruksanvisningen.

### Ändamålsenlig användning

Maskinen är avsedd för borrarbiter i trä, metall, keramik och plast. Elverktyg med elektronisk reglering och höger-/vänstergång är även lämpliga för skruvdragning och gångskärning.

### Illustrerade komponenter

Numreringen av komponenterna hänvisar till illustration av elverktyget på grafiksida.

- (1) Snabbchuck <sup>a)</sup> (endast vid elverktyg 3 601 AB2 006/3 601 AB2 041: snabbchuck med säkringsring <sup>a)</sup>)
- (2) Främre hylsa
- (3) Bakre hylsa
- (4) Spärrknapp för på-/av-strömbrytare
- (5) Inställningshjul varvtalsförval
- (6) På-/av-strömbrytare
- (7) Riktningssomkopplare
- (8) Växelväljare
- (9) Stödhandtag (isolerad greppyta)
- (10) Djupanslag
- (11) Handtag (isolerad greppyta)
- (12) Chucknyckel <sup>a)</sup>
- (13) Kuggkranschuck <sup>a)</sup>
- (14) Skruvbit <sup>a)</sup>
- (15) Universell bithållare <sup>a)</sup>
- (16) Säkringskrav för snabbspänn-/nyckelchucken
- (17) Gaffelnyckel <sup>b)</sup>
- (18) Spännhylsa <sup>a)</sup>
- (19) Säkringsring <sup>a)</sup>
- (20) Hållring <sup>a)</sup>

a) I bruksanvisningen avbildad och beskrivet tillbehör ingår inte i standardleveransen. I vårt tillbehörsprogram beskrivs allt tillbehör som finns.

b) vanligt förekommande i handeln (ingår inte i leveransen)



## Tekniska data

Borrmaskin		GBM 13-2 RE						
Artikelnummer	3 601...	... AB2 006	... AB2 004	... AB2 005	... AB2 031	... AB2 062	... AB2 071	... AB2 041
Nominell ingångseffekt	W	750	750	750	750	750	710	750
Max. avgiven effekt	W	353	353	353	353	374	365	353
Tomgångsvarvtal								
- 1:a växeln	v/min	0-1 000	0-1000	0-1000	0-1000	0-1 100	0-1000	0-1 100
- 2:a växeln	v/min	0-3 200	0-3 200	0-3 200	0-3 200	0-3 300	0-3 200	0-3 400
Nominellt varvtal								
- 1:a växeln	v/min	500	500	500	500	500	500	500
- 2:a växeln	v/min	1 750	1 750	1 750	1 750	1 750	1 750	1 750
Nominellt vridmoment (växel 1/2)	Nm	6,8/2,5	6,8/2,5	6,8/2,5	6,8/2,5	6,5/2,2	6,5/2,2	6,8/2,5
Spindeldiameter	mm	43	43	43	43	43	43	43
Inställning av varvtal		●	●	●	●	●	●	●
Varvtalsreglering		●	●	●	●	●	●	●
Höger-/vänstergång		●	●	●	●	●	●	●
Överbelastningskoppling		●	●	●	●	●	●	●
Snabbspänningschuck med säkringsring		●	-	-	-	-	-	●
Snabbchuck		-	●	-	●	●	●	-
Kuggkranschuck		-	-	●	-	-	-	-
Max. borrh-Ø (växel 1./2.)								
- Stål	mm	13/8	13/8	13/8	13/8	13/8	13/8	13/8
- Trä	mm	32/20	32/20	32/20	32/20	32/20	32/20	32/20
- Aluminium	mm	20/12	20/12	20/12	20/12	20/12	20/12	20/12
Borrhchuckspännintervall	mm	1,5-13	1,5-13	1,5-13	1,5-13	1,5-13	1,5-13	1,5-13
Vikt enligt EPTA-Procedure 01:2014	kg	2,4	2,4	2,4	2,4	2,4	2,4	2,4
Skyddsklass		□/II	□/II	□/II	□/II	□/II	□/II	□/II

Uppgifterna gäller för en märkspänning på [U] 230 V. Vid avvikande spänning och för utföranden i vissa länder kan uppgifterna variera.

## Buller-/vibrationsdata

Bullernivåvärde beräknat enligt **EN 62841-2-1**.

Den A-klassade bullernivån hos elverktyg ligger typiskt på: bullertrycknivå **82 dB(A)**; bullernivå **93 dB(A)**. Osäkerhet **K=5 dB**.

## Bär hörselskydd!

Totala vibrationsvärden  $a_v$  (vektorsumma för tre riktningar) och osäkerhet **K** beräknad motsvarande **EN 62841-2-1**.

Borrning i metall:  $a_v = 8,0 \text{ m/s}^2$ , **K = 1,5**  $\text{m/s}^2$

Den vibrationsnivå och det bullervärde som anges i dessa anvisningar har uppmätts enligt en mätmetod som normerats och kan användas för att jämföra elverktyg med varandra. Mätmetoden är även lämplig för preliminär bedömning av vibrations- och bullernivån.

Den angivna vibrations- och bullernivån representerar den huvudsakliga användningen av elverktyget. Om däremot elverktyget används för andra ändamål, med andra insatsverktyg eller inte underhållits ordentligt kan vibrations- och bullernivån avvika. Då kan vibrations- och bullernivån under arbetsperioden öka betydligt under hela arbetstiden. För en exakt bedömning av vibrations- och bullernivån bör även de tider beaktas när elverktyget är avstängt eller är igång, men inte används. Detta reducerar vibrations- och bullerbelastningen för den totala arbetsperioden betydligt. Bestäm extra säkerhetsåtgärder för att skydda operatören mot vibrationernas inverkan t. ex.: underhåll av elverktyget och insatsverktygen, att hålla händerna varma, organisation av arbetsförloppen.

## Montage

- **Dra stickproppen ur nätuttaget innan arbeten utförs på elverktyget.**

### Tillägghandtag (se bild A)

- **Använd endast elverktyget med tillägghandtaget (9).**

Du kan placera tillägghandtaget (9) i 12 olika positioner för att få en säker och mindre uttröttande arbetsställning.

Vrid handtaget på tillägghandtaget (9) i vridriktning ① och skjut tillägghandtaget (9) så långt framåt tills du kan svänga den till önskad position. Därefter drar du tillbaka tillägghandtaget (9) igen och vrider fast det nedre handtaget i vridriktning ② igen.

### Ställa in borrdjupet (se bild A)

Med djupanslaget kan önskat borrdjup **X** fastställas.

Vrid det nedre handtaget på tillsatshandtaget (9) moturs och sätt in djupanslaget (10).

Dra ut djupanslaget (10) så att avståndet mellan borrspetsen och djupanslagets spets (10) motsvarar önskat borrdjup **X**.

Dra åt det nedre handtaget på tillägghandtaget (9) medurs igen.

Räfflorna på djupanslaget (10) måste peka uppåt.

### Verktygsbyte

- **Dra stickproppen ur nätuttaget innan arbeten utförs på elverktyget.**
- **Bär skyddshandskar vid verktygsbyte.** Borrchucken kan bli väldigt varm vid långa arbetsprocesser.

### Snabbspänningschuck (se bild B)

Håll den bakre hylsan (3) på snabbchucken (1) och vrid den främre hylsan (2) i rotationsriktningen ① tills verktyget kan skjutas in. Sätt in verktyget.

Håll fast den bakre hylsan (3) på snabbchucken (1) och vrid den främre hylsan (2) för hand i rotationsriktningen ② till ett klick hörs. Borrchucken låses därmed automatiskt.

Spärren låses upp när den främre hylsan (2) vrids i motsatt riktning för borttagning av verktyget.

### Kuggkranschuck (se bild C)

Öppna kuggkranschucken (13) genom att vrida tills verktyget kan skjutas in. Sätt in verktyget.

Sätt in chucknyckeln (12) i hålen på kuggkranschucken (13) och spänn fast verktyget jämnt.

### Snabbchuck med säkringsring (se bild D)

Vrid säkringsringen (19) i riktning mot "UNLOCK".

Vrid spännhylsan (18) medsols tills insatsverktyget kan sättas in.

Sätt in insatsverktyget helt, håll det i verktygsfästet och vrid spännhylsan (18) kraftigt motsols, manuellt. Håll fast hållringen (20).

Vrid säkringsringen (19) i riktning "LOCK".

**Observera:** vid användning av små borrar, ställ först in verktygsfästet till en diameter som ungefär motsvarar borrhans. I annat fall finns risk för att borrar inte centreras i korrekt läge.

### Borttagning av insatsverktyget

Vrid säkringsringen (19) i riktning mot "UNLOCK".

Vrid spännhylsan (18) medsols tills insatsverktyget kan tas ut.

### Skruvverktyg (se bild E)

Vid användning av skruvbits (14) bör alltid en universalbithållare (15) användas. Använd endast skruvbits som passar till skruvhuvudet.

### Byta borrchuck

- **Dra stickproppen ur nätuttaget innan arbeten utförs på elverktyget.**

#### Ta bort säkringskruven

Snabbchucken (1) resp. kuggkranschucken (13) är säkrad mot oavsiktlig lossning från borrsjindeln med en säkringskruv (16). Öppna snabbchucken (1) resp. kuggkranschucken (13) helt och skruva ut säkringskruven (16) medsols. **Observera att säkringskruven är vänstergängad.**

Om säkringskruven (17) sitter hårt fast, sätt en skruvmejsel på skruvhuvudet och lossa säkringskruven genom ett slag på skruvmejselns skaft.

#### Demontera kuggkranschucken (se bild F)

För demontering av kuggkranschucken (13), sätt en gaffelnöckel (17) (nyckelvidd 17 mm) på drivspindelns nyckeltag.

Lägg elverktyget på ett stabilt underlag, t.ex. en arbetsbänk. Sätt in borrchucknyckeln (12) i en av de tre borrhålen på kuggkranschucken (13) och lossa kuggkranschucken (13) med denna spak genom att vrida motsols. En hårt sittande kuggkranschuck kan lossas med ett lätt slag mot chucknyckeln (12).

Ta bort chucknyckeln (12) ur kuggkranschucken och skruva ut kuggkranschucken helt.

#### Snabbspänningschuck med säkringsring/demontera snabbspänningschuck med säkringsring

För att demontera snabbchucken (1) och snabbchucken med säkringsring, sätt in en insexnyckel i snabbchucken och en gaffelnöckel (17) (nyckelvidd 17) i drivspindelns nyckeluta.

Lägg elverktyget på ett stabilt underlag, t.ex. en arbetsbänk. Håll fast gaffelnöckeln (17) och lossa snabbchucken genom att vrida insexnyckeln motsols. En hårt sittande snabbchuck kan lossas med ett lätt slag på insexnyckelns långa skaft. Ta bort insexnyckeln ur snabbchucken (1) och skruva av snabbchucken (1) helt och hållet.

#### Montering av borrchuck

Monteringen av snabbspänningschucken/ snabbspänningschucken med säkringsring/ kuggkranschucken görs i omvänd ordning.



**Borrchucken måste dras fast med åtdragningsmoment på ca. 50–55 Nm.**

### Vid snabb-/kuggkranschuck

Skruva in säkringskruven (16) motsols i den öppna snabb-/kuggkranschucken.

Använd alltid en ny säkringsskruv, eftersom det finns en säkringslimmassa applicerad, som förlorar sin verkan om skruven återanvänds.

### Damm-/spånutsugning

Dammet från material som t. ex. blyhaltig målning, vissa träslag, mineraler och metall kan vara hälsovådligt. Beröring eller inandning av dammet kan orsaka allergiska reaktioner och/eller andningsbesvär hos användaren eller personer som uppehåller sig i närheten.

Vissa damm från ek eller bok anses vara cancerogena, speciellt då i förbindelse med tillsatser för träbehandling (kromat, träkonserveringsmedel). Endast yrkesmän får bearbeta asbesthaltigt material.

- Se till att arbetsplatsen är väl ventilerad.
- Vi rekommenderar ett andningsskydd i filterklass P2.

Beakta de föreskrifter som i aktuellt land gäller för bearbetat material.

- ▶ **Undvik dammanhopning på arbetsplatsen.** Damm kan lätt självantändas.

## Drift

### Driftstart

- ▶ **Beakta nätspänningen! Kontrollera att strömkällans spänning överensstämmer med uppgifterna på elverktygets typskylt. Elverktyg märkta med 230 V kan även anslutas till 220 V.**

### Inställning av rotationsriktning

Med riktningssomkopplaren (7) kan elverktygets rotationsriktning ändras. Vid nedtryckt strömställare Till/ Från (6) kan omkoppling inte ske.

**Högergång:** För borrar och indragning av skruvar, tryck riktningssomkopplaren (7) åt höger till anslag.

**Vänstergång:** för att lossa resp. dra ut skruvar och muttrar, tryck på vridriktningssomkopplaren (7) åt vänster till anslag.

### Välja växel mekaniskt

- ▶ **Du kan trycka på växelväljaren (8) när elverktyget är stilla eller igång. Detta bör emellertid inte ske vid full belastning eller maximalt varvtal.**

### Växel I:

Lågt varvtalsområde, för arbete med stor borrar diameter eller för skruvning.

### Växel II:

Växel : Högt varvtalsområde, för arbete med liten borrar diameter.

Om växelväljaren (8) inte kan skjutas helt till anslaget, vrids drivningsspindelns med borret något.

### Förval av varvtal

Med inställningshjulet varvtalsval (5) kan du förvalja varvtalet/slagtalet och ändra det under gång.

Det varvtal som krävs beror på materialet och arbetsvillkoren och kan förmedlas genom praktiskt försök.

### In- och urkoppling

Tryck för **start** av elverktyget ned strömställaren Till/Från (6) och håll den nedtryckt.

För att **fastställa** den intryckta strömbrytaren, (6) tryck på spärrknappen (4).

För att **stänga av** elverktyget släpper du strömbrytaren (6), eller om den är låst med spärrknappen (4) trycker du kort på strömbrytaren (6) och släpper den sedan.

### Överbelastningskoppling

För att begränsa höga reaktionsmoment är elverktyget utrustat med en överbelastningskoppling (anti-rotation).

- ▶ **Om verktyget är fastklämt bryts drivningen av borrarspindelns. Håll på grund av de krafter som uppstår alltid elverktyget ordentligt med båda händer och stå stabilt.**
- ▶ **Stäng av elverktyget och lossa insatsverktyget om elverktyget blockerar. Vid inkoppling av ett blockerat borrarverktyg uppstår höga reaktionsmoment.**

### Inställning av varvtal

Du kan reglera det startade elverktygets varvtal medan det är igång, beroende på hur långt du trycker in på-/avknappen (6).

Ett lätt tryck på strömställaren Till/Från (6) ger ett lågt varvtal. Med tilltagande tryck ökar varvtalet.

### Arbetsanvisningar

- ▶ **Dra stickproppen ur nätuttaget innan arbeten utförs på elverktyget.**
- ▶ **Elverktyget ska vara avstängt när det förs mot muttern/skruven.** Roterande insatsverktyg kan slira bort.

Använd endast felfria, skarpa HSS-borr (HSS=high speed steel) vid borrar i metall. Motsvarande kvalitet garanterar **Bosch** tillbehörsprogram.

Med borrar sliparen (tillbehör) kan du skärpa spiralborr med en diameter på 2,5 till 10 mm utan problem.

Arbetsstycket kan spännas fast säkert i maskinskruvstycket som finns att få som tillbehör. Skruvstycket hindrar arbetsstycket från att snedvridas och därför kan olyckor undvikas.

## Underhåll och service

### Underhåll och rengöring

- ▶ **Dra stickproppen ur nätuttaget innan arbeten utförs på elverktyget.**
- ▶ **Håll elverktyget och dess ventilationsöppningar rena för bra och säkert arbete.**

Om nåttsladden för bibehållande av verktygets säkerhet måste bytas ut, ska byte ske hos **Bosch** eller en auktoriserad serviceverkstad för **Bosch** elverktyg.

### Kundtjänst och applikationsrådgivning

Kundservicen ger svar på frågor beträffande reparation och underhåll av produkter och reservdelar. Explosionsritningar och informationer om reservdelar hittar du också under:

[www.bosch-pt.com](http://www.bosch-pt.com)

Boschs applikationsrådgivnings-team hjälper dig gärna med frågor om våra produkter och tillbehören till dem.

Ange alltid vid förfrågningar och reservdelsbeställningar det 10-siffriga produktnumret som finns på produktens typskylt.

#### Svenska

Bosch Service Center

Telegrafvej 3

2750 Ballerup

Danmark

Tel.: (08) 7501820 (inom Sverige)

Fax: (011) 187691

#### Du hittar fler kontaktuppgifter till service här:

[www.bosch-pt.com/serviceaddresses](http://www.bosch-pt.com/serviceaddresses)

### Avfallshantering

Elverktyg, tillbehör och förpackning ska omhändertas på miljövänligt sätt för återvinning.



Släng inte elverktyg bland hushållsavfallet!

#### Endast för EU-länder:

Enligt det europeiska direktivet 2012/19/EU om förbrukade elektriska och elektroniska apparater och dess omsättning i nationell rätt måste obrukbara elverktyg omhändertas separat och på ett miljövänligt sätt lämnas in för återvinning.

## Norsk

### Sikkerhetsanvisninger

#### Generelle sikkerhetsanvisninger for elektroverktøy

##### **⚠ ADVARSEL**

Les alle sikkerhetsanvisningene, instruksjonene, illustrasjonene og

spesifikasjonene som følger med dette

**elektroverktøyet.** Manglende oppholdelse av anvisningene nedenfor kan medføre elektrisk støt, brann og/eller alvorlige personskader.

#### Ta godt vare på alle advarelsene og all informasjonen.

Med begrepet "elektroverktøy" i advarelsene menes nettdrevne (med ledning) elektroverktøy eller batteridrevne (uten ledning) elektroverktøy.

#### Sikkerhet på arbeidsplassen

- ▶ **Sørg for at arbeidsplassen til enhver tid er ryddig og har god belysning.** Rot eller dårlig lys innebærer stor fare for uhell.
- ▶ **Bruk ikke elektroverktøy i eksplosjonsfarlige omgivelser, for eksempel der det finnes brennbare væsker, gasser eller støv.** Elektroverktøy lager gnister som kan antenne støv eller damp.
- ▶ **Hold barn og andre personer unna når et elektroverktøy brukes.** Hvis du blir forstyrret under arbeidet, kan du miste kontrollen over elektroverktøyet.

#### Elektrisk sikkerhet

- ▶ **Støpelet til elektroverktøyet må passe i stikkkontakten. Støpelet må ikke endres på noen måte. Bruk ikke adapterstøpsler sammen med jordede elektroverktøy.** Bruk av støpsler som ikke er forandret på og passende stikkontakter, reduserer risikoen for elektrisk støt.
- ▶ **Unngå kroppskontakt med jordede overflater som rør, radiatorer, komfyrer og kjøleskap.** Det er større fare for elektrisk støt hvis kroppen din er jordet.
- ▶ **Elektroverktøy må ikke utsettes for regn eller fuktighet.** Dersom det kommer vann i et elektroverktøy, øker risikoen for elektriske støt.
- ▶ **Ikke bruk ledningen til andre formål enn den er beregnet for. Bruk aldri ledningen til å bære eller trekke elektroverktøyet eller koble det fra strømforsyningen. Hold ledningen unna varme, olje, skarpe kanter eller deler som beveger seg.** Med skadede eller sammenfiltrede ledninger øker risikoen for elektrisk støt.
- ▶ **Når du arbeider utendørs med et elektroverktøy, må du bruke en skjøteledning som er egnet for utendørs bruk.** Når du bruker en skjøteledning som er egnet for utendørs bruk, reduseres risikoen for elektrisk støt.
- ▶ **Hvis det ikke kan unngås å bruke elektroverktøyet i fuktige omgivelser, må du bruke en jordfeilbryter.** Bruk av en jordfeilbryter reduserer risikoen for elektrisk støt.

#### Personsikkerhet

- ▶ **Vær oppmerksom, følg med på det du gjør og utvis sunn fornuft når du arbeider med et elektroverktøy. Ikke bruk elektroverktøy når du er trøtt eller er påvirket av alkohol eller andre rusmidler eller medikamenter.** Et øyeblikks uoppmerksomhet ved bruk av elektroverktøyet kan føre til alvorlige personskader.
- ▶ **Bruk personlig verneutstyr. Bruk alltid øyebeskyttelse.** Bruk av egnet personlig sikkerhetsutstyr som støvmaske, skliskre arbeidssko, hjelm eller hørselvern reduserer risikoen for skader.
- ▶ **Unngå utilsiktet start. Forviss deg om at elektroverktøyet er slått av før du kobler det til strømkilden og/eller batteriet, løfter det opp eller bærer det.** Hvis du holder fingeren på bryteren når du

bærer elektroverktøyet eller kobler elektroverktøyet til strømmen i innkoblet tilstand, kan dette føre til uhell.

- ▶ **Fjern innstillingsverktøy eller skrunøkler før du slår på elektroverktøyet.** Et verktøy eller en nøkkel som befinner seg i en roterende verktøydel, kan føre til personskader.
- ▶ **Unngå en unormal kroppsholdning. Sørg for å stå riktig og stødig.** Dermed kan du kontrollere elektroverktøyet bedre i uventede situasjoner.
- ▶ **Bruk egnede klær. Ikke bruk vide klær eller smykker. Hold hår og klær unna deler som beveger seg.** Løstsittende tøy, smykker eller langt hår kan komme inn i deler som beveger seg.
- ▶ **Hvis det kan monteres støvavsugs- og -oppsamlingsinnretninger, må du forvise deg om at disse er tilkoblet og brukes riktig.** Bruk av et støvavsug reduserer fare på grunn av støv.
- ▶ **Selv om du begynner å bli vant til å bruke verktøyet, må du ikke bli uoppmærksom og ignorere sikkerhetsreglene for verktøyet.** En uforsiktig handling kan forårsake alvorlig personskade i løpet av et brøkdels sekund.

#### Omhyggelig bruk og håndtering av elektroverktøy

- ▶ **Ikke overbelast elektroverktøyet. Bruk et elektroverktøy som er beregnet for arbeidsoppgaven.** Med et passende elektroverktøy arbeider du bedre og sikrere i det angitte effektområdet.
- ▶ **Ikke bruk elektroverktøyet hvis av/på-bryteren er defekt.** Et elektroverktøy som ikke lenger kan slås av eller på, er farlig og må repareres.
- ▶ **Trekk støpset ut av strømkilden og/eller fjern batteriet (hvis demonterbart) før du utfører innstillinger på elektroverktøyet, skifter tilbehør eller legger bort maskinen.** Disse tiltakene forhindrer en utilsiktet startung av elektroverktøyet.
- ▶ **Elektroverktøy som ikke er i bruk, må oppbevares utilgjengelig for barn. Ikke la personer som ikke er fortrolige med elektroverktøyet eller ikke har lest disse anvisningene bruke verktøyet.** Elektroverktøy er farlige når de brukes av uerfarne personer.
- ▶ **Vær nøye med vedlikeholdet av elektroverktøyet og tilbehøret. Kontroller om bevegelige verktøydeler fungerer feilfritt og ikke klemmes fast, og om deler er brukket eller har andre skader som virker inn på elektroverktøyet funksjon. Få reparert elektroverktøyet før det brukes igjen hvis det er skadet.** Dårlig vedlikeholdte elektroverktøy er årsaken til mange uhell.
- ▶ **Hold skjæreverktøyene skarpe og rene.** Godt stelte skjæreverktøy med skarpe skjær setter seg ikke så ofte fast og er lettere å føre.
- ▶ **Bruk elektroverktøy, tilbehør, verktøy osv. i henhold til disse anvisningene. Ta hensyn til arbeidsforholdene og arbeidet som skal utføres.** Bruk av elektroverktøy til andre formål enn de som er angitt, kan føre til farlige situasjoner.

- ▶ **Hold håndtak og gripeflater tørre, rene og uten olje eller fett.** Glatte håndtak og gripeflater hindrer sikker håndtering og styring av verktøyet i uventede situasjoner.

#### Service

- ▶ **Elektroverktøyet må kun repareres av kvalifiserte fagpersoner og bare med originale reservedeler.** Slik opprettholdes verktøyet sikkerhet.

#### Advarsler om bormaskiner

##### Sikkerhetsanvisninger for alle operasjoner

- ▶ **Bruk ekstrahåndtak(ene).** Tap av kontroll kan føre til personskader.
- ▶ **Bruk de isolerte grepsflatene når du holder elektroverktøyet under arbeid der skjæretilbehøret kan komme borti skjulte ledninger eller verktøyet ledning.** Skjæretilbehør som kommer i berøring med en strømførende ledning, kan gjøre eksponerte metalldele på elektroverktøyet strømførende og dermed gi brukeren elektrisk støt.

##### Sikkerhetsanvisninger ved bruk av lange borbiter

- ▶ **Arbeid aldri med høyere hastighet enn den maksimale hastighetsklassen for borbitten.** Ved høyere hastigheter vil bitsen trolig bøyes hvis den får rotere fritt uten kontakt med emnet, og dette kan føre til personskader.
- ▶ **Start alltid boringen ved lav hastighet og med spissen av bitsen i kontakt med emnet.** Ved høyere hastigheter vil bitsen trolig bøyes hvis den får rotere fritt uten kontakt med emnet, og dette kan føre til personskader.
- ▶ **Legg bare trykk i rett linje med bitsen, og ikke legg for mye trykk.** Bits kan bøyes, og dette kan føre til brudd eller tap av kontroll, noe som kan forårsake personskader.

##### Ekstra sikkerhetsanvisninger

- ▶ **Slå straks av elektroverktøyet hvis innsatsverktøyet blokkeres. Vær på vakt mot høye reaksjonsmomenter som forårsaker tilbakeslag.** Innsatsverktøyet blokkeres når elektroverktøyet blir overbelastet eller klemmes i emnet som bearbejdes.
- ▶ **Hold elektroverktøyet godt fast.** Under stramming og løsning av skruer kan det oppstå kortvarige høye reaksjonsmomenter.
- ▶ **Sikre arbeidsemnet.** Et arbeidsstykke som holdes fast med spenninnretninger eller en skrustikke, holdes sikrere enn med hånden.
- ▶ **Bruk egnede detektorer for å finne skjulte strøm-/gass-/vannledninger, eller spør hos det lokale forsyningselskapet.** Kontakt med elektriske ledninger kan medføre brann og elektrisk støt. Skader på en gassledning kan føre til eksplosjon. Inntrenging i en vannledning forårsaker materielle skader og kan medføre elektriske støt.
- ▶ **Vent til elektroverktøyet er stanset helt før du legger det fra deg.** Innsatsverktøyet kan kile seg fast og føre til at du mister kontrollen over elektroverktøyet.

## Produktbeskrivelse og ytelsesspesifikasjoner



### Les sikkerhetsanvisningene og instruksene.

Hvis ikke sikkerhetsanvisningene og instruksene tas til følge, kan det oppstå elektrisk støt, brann og/eller alvorlige personskader.

Se illustrasjonene i begynnelsen av bruksanvisningen.

### Forskriftsmessig bruk

Maskinen er beregnet til boring i tre, metall, keramikk og kunststoff. Elektroverktøy med elektronisk regulering og høyre-/venstregang er også egnet til skruing og gjengeskjæring.

### Illustrerte komponenter

Nummereringen av de illustrerte komponentene gjelder for bildet av elektroverktøyet på illustrasjonssiden.

- (1) Hurtigspennchuck <sup>a)</sup> (Bare for elektroverktøy 3 601 AB2 006/3 601 AB2 041: Hurtigspennchuck med låsering <sup>a)</sup>)
- (2) Fremre hylse
- (3) Bakre hylse

- (4) Låseknapp for av/på-bryter
- (5) Hjul for forhåndsinnstilling av turtallet
- (6) Av/på-bryter
- (7) Dreieretningsvelger
- (8) Girvelger
- (9) Ekstrahåndtak (isolert grepsflate)
- (10) Dybdeanlegg
- (11) Håndtak (isolert grepsflate)
- (12) Chucknøkkel <sup>a)</sup>
- (13) Tannkranschuck <sup>a)</sup>
- (14) Skrubit <sup>a)</sup>
- (15) Universalsbitholder <sup>a)</sup>
- (16) Låsekrue for hurtigspennchuck/tannkranschuck
- (17) Fastnøkkel <sup>b)</sup>
- (18) Spennhylse <sup>a)</sup>
- (19) Låsering <sup>a)</sup>
- (20) Holdering <sup>a)</sup>

a) **Illustrert eller beskrevet tilbehør inngår ikke i standardleveransen. Det komplette tilbehøret finner du i vårt tilbehørsprogram.**

b) **Vanlig (inngår ikke i leveransen)**

### Tekniske data

Bormaskin						GBM 13-2 RE		
Artikkelnummer	3 601..	... AB2 006	... AB2 004	... AB2 005	... AB2 031	... AB2 062	... AB2 071	... AB2 041
Opptatt effekt	W	750	750	750	750	750	710	750
Maks. avgitt effekt	W	353	353	353	353	374	365	353
Tomgangsturtall								
- 1. gir	o/min <sup>-1</sup>	0-1 000	0-1000	0-1000	0-1000	0-1100	0-1000	0-1100
- 2. gir	o/min <sup>-1</sup>	0-3 200	0-3 200	0-3 200	0-3 200	0-3 300	0-3 200	0-3400
Nominelt turtall								
- 1. gir	o/min <sup>-1</sup>	500	500	500	500	500	500	500
- 2. gir	o/min <sup>-1</sup>	1 750	1 750	1 750	1 750	1 750	1 750	1 750
Nominelt dreiemoment (1./2. gir)	Nm	6,8/2,5	6,8/2,5	6,8/2,5	6,8/2,5	6,5/2,2	6,5/2,2	6,8/2,5
Spindelhalsdiameter	mm	43	43	43	43	43	43	43
Turtallsinnstilling		●	●	●	●	●	●	●
Turtallsstyring		●	●	●	●	●	●	●
Høyre-/venstregang		●	●	●	●	●	●	●
Overbelastningskobling		●	●	●	●	●	●	●
Hurtigspennchuck med låsering		●	-	-	-	-	-	●
Selvspennende chuck		-	●	-	●	●	●	-
Tannkranschuck		-	-	●	-	-	-	-
Maks. bor-Ø (1./2. gir)								

Bormaskin		GBM 13-2 RE							
- Stål	mm	13/8	13/8	13/8	13/8	13/8	13/8	13/8	13/8
- Tre	mm	32/20	32/20	32/20	32/20	32/20	32/20	32/20	32/20
- Aluminium	mm	20/12	20/12	20/12	20/12	20/12	20/12	20/12	20/12
Chuckspenområde	mm	1,5-13	1,5-13	1,5-13	1,5-13	1,5-13	1,5-13	1,5-13	1,5-13
Vekt i samsvar med EPTA-Procedure 01:2014	kg	2,4	2,4	2,4	2,4	2,4	2,4	2,4	2,4
Kapslingsgrad		□/	□/	□/	□/	□/	□/	□/	□/

Angivelsene gjelder for merkespenning [U] på 230 V. Ved avvikende spenning og på utførelser for bestemte land kan disse angivelsene variere.

## Støy-/vibrasjonsinformasjon

Støyemisjon målt i henhold til **EN 62841-2-1**.

Vanlig A-støynivå for elektroverktøyet: lydtryknivå **82 dB(A)**; lydeffektnivå **93 dB(A)**. Usikkerhet  $K=5$  dB.

### Bruk hørselvern!

Vibrasjon totalt  $a_v$  (vektorsum av tre retninger) og usikkerhet  $K$  fastsatt i henhold til **EN 62841-2-1**.

Boring i metall:  $a_v = 8,0 \text{ m/s}^2$ ,  $K = 1,5 \text{ m/s}^2$

Vibrasjonsnivået og støyemisjonen som er angitt i disse anvisningene er målt i samsvar med en standardisert målemetode og kan brukes til sammenligning av elektroverktøy. Verdiene egner seg også til en foreløpig estimering av vibrasjonsnivået og støyutslippet.

Angitt vibrasjonsnivå og støyutslipp representerer de hovedsakelige bruksområdene til elektroverktøyet. Men hvis elektroverktøyet brukes til andre formål, med andre innsatsverktøy eller utilstrekkelig vedlikehold, kan vibrasjonsnivået og støyutslippet avvike fra det som er angitt. Dette kan føre til en betydelig økning av vibrasjonsnivået og støyutslippet for hele arbeidstidsrommet.

For en nøyaktig vurdering av vibrasjonsnivået og støyutslippet skal det også tas hensyn til de tidene verktøyet er slått av, eller går, men ikke faktisk er i bruk. Dette kan redusere vibrasjonsnivået og støyutslippet for hele arbeidstidsrommet betraktelig.

Bestem ekstra sikkerhetstiltak til beskyttelse av brukeren mot vibrasjonenes virkning, som for eksempel: Vedlikehold av elektroverktøy og innsatsverktøy, holde hendene varme, organisere arbeidsforløpene.

## Montering

- **Før alle arbeider på elektroverktøyet utføres må støpelet trekkes ut av stikkkontakten.**

### Ekstrahåndtak (se bilde A)

- **Du må ikke bruke elektroverktøyet uten ekstrahåndtaket (9).**

Du kan stille inn ekstrahåndtaket (9) i 12 forskjellige posisjoner for å oppnå en kroppsstilling som er sikker og gir minst mulig belastning.

Drei nedre gripestykke på ekstrahåndtaket (9) i dreieretningen ❶ og skyv ekstrahåndtaket (9) fremover helt

til du kan svinge det i ønsket posisjon. Trekk deretter ekstrahåndtaket (9) tilbake igjen og skru det nedre gripestykket fast igjen i dreieretning ❷.

### Stille inn boreddybden (se bilde A)

Med dybdestopperen kan ønsket boreddybde **X** bestemmes. Drei det nedre gripestykket på ekstrahåndtaket (9) mot urviseren, og sett på dybdestoppen (10).

Trekk dybdestopperen (10) ut til avstanden mellom spissen på boret og spissen på dybdestopperen (10) tilsvarer den ønskede boreddybden **X**.

Skru deretter det nedre gripestykket på ekstrahåndtaket (9) fast igjen med urviseren.

Rillene på dybdestoppen (10) må peke oppover.

## Verktøyskifte

- **Før alle arbeider på elektroverktøyet utføres må støpelet trekkes ut av stikkkontakten.**

- **Bruk beskyttelseshansker ved skifte av verktøy.**

Chucken kan bli kraftig oppvarmet ved langvarig arbeid.

### Hurtigspennchuck (se bilde B)

Hold fast den bakre hylsen (3) til hurtigspennchucken (1), og drei den fremre hylsen (2) i dreieretningen ❶ til verktøyet kan settes inn. Sett inn verktøyet.

Hold fast den bakre hylsen (3) til hurtigspennchucken (1), og drei den fremre hylsen (2) hardt for hånd i dreieretningen ❷ til det høres et klikk. Chucken blir da automatisk låst.

Låsen låses opp igjen når du dreier den fremre hylsen (2) i motsatt retning for å ta av verktøyet.

### Tannkranschuck (se bilde C)

Åpne tannkranschucken (13) ved å dreie til verktøyet kan settes inn. Sett inn verktøyet.

Sett chucknøkkelen (12) i de tilsvarende boringene på tannkranschucken (13), og spenn fast verktøyet jevnt.

### Hurtigspennchuck med låsering (se bilde D)

Drei låseringen (19) i retning "UNLOCK".

Drei spennhylsen (18) med urviseren helt til innsatsverktøyet kan settes inn.

Sett innsatsverktøyet hekt inn, hold det i verktøyholderen og skru spennhylsen (18) godt til for hånd mot urviseren. Hold fast holderingen (20) mens du gjør dette.

Drei låseringen (19) i retning "LOCK".

**Merknad:** Når små bor skal settes inn, stiller du verktøyholderen på forhånd inn på den omtrentlige bordiameteren. Det er ellers fare for at boret ikke settes riktig sentrert inn.

#### Fjerning av innsatsverktøyet

Drei låseringen (19) i retning "UNLOCK".

Drei spennhylsen (18) med urviseren helt til innsatsverktøyet kan tas ut.

#### Skruverktøy (se bilde E)

Ved bruk av skrubits (14) må du alltid bruke en universalbitsholder (15). Bruk bare skrutrekerbits som passer til skruehodet.

#### Skifte chuck

- **Før alle arbeider på elektroverktøyet utføres må støpselet trekkes ut av stikkkontakten.**

#### Fjerne låseskruen

Hurtigspennchucken (1) hhv. tannkranschucken (13) er sikret med en låseskrue (16), slik at den ikke skal løsne fra borspindelen utilsiktet. Åpne hurtigspennchucken (1) hhv. tannkranschucken (13) helt, og skru ut låseskruen (16) med urviseren. **Merk av låseskruen har venstregjenger.**

Hvis låseskruen (17) sitter fast, setter du en skrutreker på skruehodet og løsner låseskruen ved å slå en gang på håndtaket til skrutrekeren.

#### Demontere tannkranschucken (se bilde F)

For å demontere tannkranschucken (13) setter du en fastnøkkel (17) (nøkkelvidde 17 mm) mot nøkkelflaten til drivspindelen.

Legg elektroverktøyet på et stabilt underlag, f.eks. en arbeidsbenk.

Sett chucknøkkelen (12) i et av de tre hullene til tannkranschucken (13), og løsne tannkranschucken (13) med dette skaftet ved å dreie mot urviseren. Hvis tannkranschucken sitter fast, løsnes den med lette slag på chucknøkkelen (12).

Fjern chucknøkkelen (12) fra tannkranschucken, og skru tannkranschucken helt av.

#### Demontere hurtigspennchuck / hurtigspennchuck med låsering

Når du skal demontere hurtigspennchucken (1) og hurtigspennchucken med låsering, strammer du en unbrakonøkkel i hurtigspennchucken og setter en fastnøkkel (17) (nøkkelvidde 17) mot nøkkelflaten til drivspindelen.

Legg elektroverktøyet på et stabilt underlag, f.eks. en arbeidsbenk.

Hold fast fastnøkkelen (17), og løsne hurtigspennchucken ved å dreie unbrakonøkkelen mot urviseren. Hvis hurtigspennchucken sitter fast, løsnes den med lette slag på det lange skaftet til unbrakonøkkelen.

Fjern unbrakonøkkelen fra den selvspennende chocken (1), og skru den selvspennende chocken (1) helt av.

#### Montering av chocken

Hurtigspennchucken / hurtigspennchucken med låsering / tannkranschucken monteres i omvendt rekkefølge.



**Chocken må strammes med et tiltrekkingmoment på ca. 50–55 Nm.**

#### For hurtigspennchuck/tannkranschuck

Skru låseskruen (16) mot urviseren inn i den åpne hurtigspennchucken/tannkranschucken.

Bruk en ny låseskrue, ettersom det er påført skrueklebmasse på gjengene, og effekten til denne avtar ved flere gangers bruk.

#### Støv-/sponavsuging

Støv fra materialer som blyholdig maling, noen tresorter, mineraler og metall kan være helsefarlige. Berøring eller innånding av støv kan utløse allergiske reaksjoner og/eller åndedrettsykdommer hos brukeren eller personer som befinner seg i nærheten.

Visse typer støv som eik- eller bøkstøv gjelder som kreftfremkallende, spesielt i kombinasjon med tilsetningsstoffer til trebearbeidelse (kromat, trebeskyttelsesmidler). Asbestholdig materiale må kun bearbeides av fagfolk.

- Sørg for god ventilasjon av arbeidsplassen.
  - Det anbefales å bruke en støvmaske med filterklasse P2.
- Følg ditt lands gyldige forskrifter for de materialene som skal bearbeides.

- **Unngå støv på arbeidsplassen.** Støv kan lett antennes.

## Bruk

### Igangsetting

- **Ta hensyn til strømspenningen! Spenningen til strømkilden må stemme overens med angivelsene på elektroverktøyets typeskilt. Elektroverktøy som er merket med 230 V kan også brukes med 220 V.**

### Innstilling av rotasjonsretningen

Med dreieretningsomkobleren (7) kan du endre dreieretningen til elektroverktøyet. Dette er ikke mulig når på/av-bryteren (6) er trykt inn.

**Høyregang:** For å bore og for å skru inn skruer trykker du dreieretningsvelgeren (7) mot høyre til den stopper.

**Venstregang:** For å løsne eller skru ut skruer og muttere trykker du dreieretningsvelgeren (7) mot venstre til den stopper.

### Mekanisk girvalg

- **Du kan betjene girvelgeren (8) både når elektroverktøyet er stoppet og når det går. Du bør imidlertid ikke gjøre det ved full belastning eller maksimalt turtall.**

#### 1. gir:

Lavt turtallsområde; til arbeid med stor bordiameter eller til skruing.



## 2. gir:

Høyt turtall, til arbeid med liten bordiameter.

Hvis girvelgeren (8) ikke kan svinges til endestopp, dreier du litt på drivspindelen med boret.

### Stille inn turtallet

Med hjulet for innstilling av forhåndsturtallet (5) kan du stille inn nødvendig turtall/slaggtall også under drift.

Det nødvendige turtallet avhenger av arbeidsemnet og arbeidsbetingelsene. Prøv deg fram for å finne fram til dette.

### Inn-/utkobling

For å **slå på** elektroverktøyet trykker du på av/på-bryteren (6) og holder den inne.

For å **låse** den inntrykte av/på-bryteren (6) trykker du på låseknappen (4).

For å **slå av** slipper du av/på-bryteren (6), og hvis den er låst med låseknappen (4), trykker du kort på av/på-bryteren (6) og slipper den.

### Overbelastningskobling

For å begrense høye reaksjonsmomenter er elektroverktøyet utstyrt med overbelastningskobling (Anti-Rotation).

- ▶ **Hvis innsatsverktøyet sitter i klem eller låser seg, avbrytes driften av borspindelen. Hold alltid elektroverktøyet godt fast med begge hender og stå støtt, dette på grunn av kreftene som opptrer.**
- ▶ **Slå straks av elektroverktøyet og løsne innsatsverktøyet hvis elektroverktøyet blokkeres. Ved innkobling med blokkert boreverktøy oppstår det høye reaksjonsmomenter.**

### Innstilling av turtallet

Du kan regulere turtallet til det innkoblede elektroverktøyet trinnløst, avhengig av hvor langt inn du trykker av/på-bryteren (6).

Et lett trykk på av/på-bryteren (6) gir lavt turtall. Turtallet stiger med økende trykk.

### Arbeidshenvisninger

- ▶ **Før alle arbeider på elektroverktøyet utføres må støpselet trekkes ut av stikkkontakten.**
- ▶ **Sett elektroverktøyet bare mot mutteren/skruen når det er slått av.** Innsatsverktøy som dreier seg kan skli.

Ved boring i metall må du bare bruke feilfrie, kvessede HSS-bor (HSS=høyeffekt hurtigskjærende stål). Tilsvarende kvalitet garanterer **Boschs** tilbehørsprogram.

Med borsliperen (tilbehør) kan du uten problemer slippe spiralbor med en diameter på 2,5–10 mm.

Maskinstrukturen som fås som tilbehør muliggjør en sikker fastspenning av emnet. Dette forhindrer en dreining av arbeidsstykket og mulige uhell.

## Service og vedlikehold

### Vedlikehold og rengjøring

- ▶ **Før alle arbeider på elektroverktøyet utføres må støpselet trekkes ut av stikkkontakten.**
- ▶ **Hold selve elektroverktøyet og ventilasjonsslissene alltid rene, for å kunne arbeide bra og sikkert.**

Hvis det er nødvendig å skifte ut tilkoblingsledningen, må dette gjøres av **Bosch** eller godkjente **Bosch**-serviceverksteder, slik at det ikke oppstår fare for sikkerheten.

### Kundeservice og kundeveiledning

Kundeservice hjelper deg ved spørsmål om reparasjon og vedlikehold av produktet ditt og reservedelene. Du finner også sprengskisser og informasjon om reservedeler på [www.bosch-pt.com](http://www.bosch-pt.com)

Boschs kundeveilederteam hjelper deg gjerne hvis du har spørsmål om våre produkter og tilbehør.

Ved alle forespørsler og reservedelsbestillinger må du oppgi det 10-sifrede produktnummeret som er angitt på produktets typeskilt.

### Norsk

Robert Bosch AS  
Postboks 350  
1402 Ski  
Tel.: 64 87 89 50  
Faks: 64 87 89 55

### Du finner adresser til andre verksteder på:

[www.bosch-pt.com/serviceaddresses](http://www.bosch-pt.com/serviceaddresses)

### Deponering

Elektroverktøy, tilbehør og emballasje må leveres inn til miljøvennlig gjenvinning.

 Elektroverktøy må ikke kastes i vanlig søppel!

### Bare for land i EU:

Jf. det europeiske direktivet 2012/19/EU vedr. gamle elektriske og elektroniske apparater og tilpassingen til nasjonale lover må gammelt elektroverktøy som ikke lenger kan brukes, samles inn og leveres inn til en miljøvennlig resirkulering.

## Suomi

### Turvallisuusohjeet

#### Yleiset sähkötyökalujen turvaohjeet

**VAROITUS** Lue kaikki tämän sähkötyökalun mukana toimitetut varoitukset, ohjeet, kuvat ja tekniset tiedot. Alla mainittujen ohjeiden noudattamisen laiminlyönti saattaa aiheuttaa sähköiskun, tulipalon ja/tai vakavan loukkaantumisen.

**Säilytä kaikki turvallisuusohjeet ja muut ohjeet tulevaisuutta varten.**

Turvallisuusohjeissa käytetty käsite "sähkötyökalu" käsittää verkkokäyttöisiä sähkötyökaluja (verkkojohdolla) ja akku-käyttöisiä sähkötyökaluja (ilman verkkojohtoa).

#### Työpaikan turvallisuus

- **Pidä työskentelyalue puhtaana ja hyvin valaistuna.** Työpaikan epäjärjestys tai valaisemattomat työalueet voivat johtaa tapaturmiin.
- **Älä työskentele sähkötyökalulla räjähdysalttiissa ympäristössä, jossa on palavaa nestettä, kaasua tai pölyä.** Sähkötyökalu muodostaa kipinöitä, jotka saattavat sytyttää pölyn tai höyryn.
- **Pidä lapset ja sivulliset loitolla sähkötyökalua käytettäessä.** Voit menettää laitteen hallinnan, jos suuntaat huomiosi muualle.

#### Sähköturvallisuus

- **Sähkötyökalun pistotulpan tulee sopia pistorasiaan. Pistotulppaa ei saa muuttaa millään tavalla. Älä käytä minkäänlaisia pistorasia-adaptoreita maadoitettujen sähkötyökalujen kanssa.** Alkuperäisessä kunnossa olevat pistotulpat ja sopivat pistorasiat vähentävät sähköiskun vaaraa.
- **Vältä maadoitettujen pintojen, kuten putkien, patteiden, liesien tai jääkaappien koskettamista.** Sähköiskun vaara kasvaa, jos kehoasi on maadoitettu.
- **Älä altista sähkötyökalua sateelle tai kosteudelle.** Vedden pääsy sähkötyökalun sisään kasvattaa sähköiskun riskiä.
- **Älä käytä verkkojohtoa väärin. Älä käytä johtoa sähkötyökalun kantamiseen, ripustamiseen tai pistotulpan irrottamiseen pistorasiasta vetämällä. Pidä johto loitolla kuumuudesta, öljystä, terävistä reunoista ja liikkuvista osista.** Vahingoittuneet tai sotkeutuneet johdot kasvattavat sähköiskun vaaraa.
- **Käyttäessäsi sähkötyökalua ulkona käytä ainoastaan ulkokäyttöön soveltuvaa jatkojohtoa.** Ulkokäyttöön soveltuvan jatkojohdon käyttö pienentää sähköiskun vaaraa.
- **Jos sähkötyökalua on pakko käyttää kosteassa ympäristössä, on käytettävä vikavirtasuojakytintä.** Vikavirtasuojakytimen käyttö vähentää sähköiskun vaaraa.

#### Henkilöturvallisuus

- **Ole valpas, kiinnitä huomiota työskentelyysi ja noudata tervettä järkeä sähkötyökalua käyttäessäsi. Älä käytä mitään sähkötyökalua, jos olet väsynyt tai huumeiden, alkoholin tai lääkkeiden vaikutuksen alaisena.** Hetken tarkkaamattomuus sähkötyökalua käytettäessä saattaa johtaa vakavaan loukkaantumiseen.
- **Käytä henkilökohtaisia suojavarusteita. Käytä aina suojalaseja.** Henkilökohtaisen suojavarustuksen (esim. pölynaamari, luistamattomat turvajalkineet, suojakypärä tai kuulonsuojaimet kulloisenkin tehtävän mukaan) käyttö vähentää loukkaantumisriskiä.
- **Estä tahaton käynnistyminen. Varmista, että käynnistyskytkin on kytketty pois päältä ennen kuin yhdistät työkalun sähköverkkoon ja/tai akkuun, otat työkalun käteen tai kannat sitä.** Jos kannat sähkötyökalua sormi käynnistyskytkimellä tai kytket sähkötyökalun pistotulpan pistorasiaan käynnistyskytkimen ollessa käyntiasennossa, altistat itsesi onnettomuuksille.
- **Poista mahdollinen säätötyökalu tai kiinnitysavain ennen kuin käynnistät sähkötyökalun.** Kiinnitysavain tai säätötyökalu, joka on unohdettu paikalleen sähkötyökalun pyöriivään osaan, saattaa aiheuttaa tapaturman.
- **Vältä kurkottelua. Huolehdi aina tukevasta seisomaseenosta ja tasapainosta.** Näin pystyt paremmin hallitsemaan sähkötyökalun odottamattomissa tilanteissa.
- **Käytä tarkoitukseen soveltuvia vaatteita. Älä käytä löysiä työvaatteita tai koruja. Pidä hiukset ja vaatteet poissa liikkuvien osien ulottuvilta.** Välijät vaatteet, korut ja pitkät hiukset voivat takertua liikkuviin osiin.
- **Jos laitteissa on pölynpoistoliitäntä, varmista, että se on kytketty oikein ja toimii kunnolla.** Pölynpoistojärjestelmän käyttö vähentää pölyn aiheuttamia vaaroja.
- **Työskentele keskittyneesti ja noudata aina turvallisuusmääräyksiä.** Hetkellisenkin huolimattomuus voi aiheuttaa vakavia vammoja.

#### Sähkötyökalun käyttö ja huolto

- **Älä ylikuormita laitetta. Käytä kyseiseen työhön tarkoitettua sähkötyökalua.** Sopivan tehoisella sähkötyökalulla teet työt paremmin ja turvallisemmin.
- **Älä käytä sähkötyökalua, jota ei voida käynnistää ja pysäyttää käynnistyskytkimestä.** Sähkötyökalu, jota ei voi enää hallita käynnistyskytkimellä, on vaarallinen ja täytyy korjauttaa.
- **Irrota pistotulppa pistorasiasta ja/tai irrota akku (jos irrotettava) sähkötyökalusta, ennen kuin suoritat säätöjä, vaihdat tarvikkeita tai viet sähkötyökalun varastoon.** Nämä varotoimenpiteet estävät sähkötyökalun tahattoman käynnistymisen.
- **Säilytä sähkötyökalut poissa lasten ulottuvilta, kun niitä ei käytetä. Älä anna sellaisten henkilöiden käyttää sähkötyökalua, joilla ei ole tarvittavaa käyttökoke-musta tai jotka eivät ole lukeneet tätä käyttöohjetta.** Sähkötyökalut ovat vaarallisia, jos niitä käyttävät koke-mattomat henkilöt.

- ▶ **Pidä sähkötyökalut ja tarvikkeet hyvässä kunnossa.** Tarkista liikkuvat osat virheellisen kohdistuksen tai jumittumisen varalta. Varmista, ettei sähkötyökalussa ole murtuneita osia tai muita toimintaa haittaavia vikoja. Jos havaitset vikoja, korjauta sähkötyökalu ennen käyttöä. Monet tapaturmat johtuvat huonosti huolletuista sähkötyökaluista.
- ▶ **Pidä leikkausterät terävinä ja puhtaina.** Asianmukaisesti huolletut leikkaustyökalut, joiden leikkausreunat ovat teräviä, eivät jumitu herkästi ja niitä on helpompi hallita.
- ▶ **Käytä sähkötyökaluja, tarvikkeita, ruuvauskärkiä jne. näiden ohjeiden, käyttöolosuhteiden ja työtehtävän mukaisesti.** Sähkötyökalun määrätystenvastainen käyttö saattaa aiheuttaa vaaratilanteita.
- ▶ **Pidä kahvat ja kädensijat kuivina ja puhtaina (öljytöminä ja rasvattomina).** Jos kahvat ja kädensijat ovat liukkaita, et pysty yllättävissä tilanteissa ohjaamaan ja hallitsemaan työkalua turvallisesti.

#### Huolto

- ▶ **Anna ainoastaan koulutettujen ammattihenkilöiden korjata sähkötyökalusi ja hyväksy korjauksiin vain alkuperäisiä varaosia.** Näin varmistat, että sähkötyökalu säilyy turvallisena.

#### Porakoneiden turvallisuusohjeet

##### Kaikkia töitä koskevat turvallisuusohjeet

- ▶ **Käytä lisäkahvaa (lisäkahvoja).** Loukkaantumiswaara, jos menetät työkalun hallinnan.
- ▶ **Pidä sähkötyökalusta kiinni sen eristetyistä kahvapinoista, kun teet sellaisia töitä, joissa käyttötarvike voi koskettaa piilossa olevia sähköjohtoja tai laitteen omaa virtajohtoa.** Jos käyttötarvike koskettaa virrallista sähköjohtoa, tämä voi tehdä sähkötyökalun suojaamattomat metalliosat virrallisiksi ja aiheuttaa sähköiskun laitteen käyttäjälle.

##### Pitkien poranterien käyttöä koskevat turvallisuusohjeet

- ▶ **Älä ylitä porakoneen kanssa poranterän suurinta sallittua kierrosnopeutta.** Loukkaantumiswaara, koska liian suurella kierrosnopeudella poranterä saattaa taipua, jos sen annetaan pyöriä vapaasti työkalualetta koskettamatta.
- ▶ **Aloita poraustehtävä aina hitaalla nopeudella ja porankärki työkalualetta vasten.** Loukkaantumiswaara, koska liian suurella kierrosnopeudella poranterä saattaa taipua, jos sen annetaan pyöriä vapaasti työkalualetta koskettamatta.
- ▶ **Paina terää vain kevyesti työkalualetta vasten ja aina poranterän suuntaisesti.** Muuten poranterä saattaa taipua ja aiheuttaa loukkaantumiswaaran, jos menetät työkalun hallinnan.

##### Lisäturvallisuusohjeet

- ▶ **Sammuta sähkötyökalu välittömästi, jos käyttötarvike jumittuu. Varaudu takaiskun aiheuttamiin voimakkaisiin reaktiovoimiin.** Käyttötarvike jumittuu sähkötyöka-

lun ylikuormitustapauksessa tai terän jäädessä puristuksiin työkappaleeseen.

- ▶ **Pidä sähkötyökalusta kunnolla kiinni.** Ruuvien kiristykseen ja avauksen yhteydessä voi syntyä hetkellisesti suuria reaktiovoimia.
- ▶ **Varmista työkappaleen kiinnitys.** Kädellä pidettynä työkappale ei pysy luotettavasti paikallaan. Siksi se kannattaa kiinnittää ruuvipenkin tai puristimien avulla.
- ▶ **Käytä sopivia etsintälaitteita piilossa olevien syöttöjohtojen paikallistamiseksi, tai käänny paikallisen jakeluyltiön puoleen.** Kosketus sähköjohtoon saattaa johtaa tulipaloon ja sähköiskuun. Kaasuputken vahingoittaminen saattaa johtaa räjähdykseen. Vesijohdon puhkaisu aiheuttaa aineellisia vahinkoja tai saattaa johtaa sähköiskuun.
- ▶ **Odota, kunnes sähkötyökalu on pysähtynyt, ennen kuin asetat sen säilytysalustalle.** Sähkötyökalun hallinnan menettämisen vaara, koska käyttötarvike voi pureutua säilytysalustan pintaan.

## Tuotteen ja ominaisuuksien kuvaus



**Lue kaikki turvallisuus- ja käyttöohjeet.** Turvallisuus- ja käyttöohjeiden noudattamatta jättäminen voi johtaa sähköiskuun, tulipaloon ja/tai vakavaan loukkaantumiseen.

Huomioi käyttöohjeiden etuosan kuvat.

### Määräystenmukainen käyttö

Sähkötyökalu on tarkoitettu poraamiseen puuhun, metalliin, keramiikkaan tai muoviin. Sähkötyökalut, jotka on varustettu elektronisella säädöllä ja pyörintäsuunnan vaihtimella, soveltuvat myös ruuvaamiseen ja kierteitykseen.

### Kuvatut osat

Kuvattujen osien numerointi viittaa kuvasivulla olevaan sähkötyökalun kuvaan.

- (1) Pikaistukka<sup>a)</sup> (vain sähkötyökaluissa 3 601 AB2 006/3 601 AB2 041: lukitusrenkaalla varustettu pikaistukka<sup>a)</sup>)
- (2) Etuholkki
- (3) Takaholkki
- (4) Käynnistyskytkimen lukituspainike
- (5) Kierrosluvun asetuksen säätöpyörä
- (6) Käynnistyskytkin
- (7) Suunnanvaihtokytkin
- (8) Vaihteenvalitsin
- (9) Lisäkahva (eristetty kädensija)
- (10) Syvyydenrajoitin
- (11) Kahva (eristetty kahvapinta)
- (12) Istukka-avain<sup>a)</sup>
- (13) Hammasistukka<sup>a)</sup>
- (14) Ruuvauskärki<sup>a)</sup>
- (15) Yleispidin<sup>a)</sup>

(16) Pika-/hammasistukan varmistusruuvi

(17) Kiintoavain<sup>b)</sup>(18) Kiinnitysholkki<sup>a)</sup>(19) Lukitusrengas<sup>a)</sup>(20) Pidinrenas<sup>a)</sup>

a) Kuvassa näkyvä tai tekstissä mainittu lisätarvike ei kuulu vakiovarustukseen. Koko tarvikevalikoiman voit katsoa tarvikeohjelmastamme.

b) Tavanomainen (ei kuulu vakiovarustukseen)

**Tekniset tiedot**

Porakone		GBM 13-2 RE						
Tuotenumero	3 601..	... AB2 006	... AB2 004	... AB2 005	... AB2 031	... AB2 062	... AB2 071	... AB2 041
Nimellinen ottoteho	W	750	750	750	750	750	710	750
Suurin antoteho	W	353	353	353	353	374	365	353
Tyhjäkäyntikierrosluku								
- 1. vaihde	min <sup>-1</sup>	0-1 000	0-1 000	0-1 000	0-1 000	0-1 100	0-1 000	0-1 100
- 2. vaihde	min <sup>-1</sup>	0-3 200	0-3 200	0-3 200	0-3 200	0-3 300	0-3 200	0-3 400
Nimellinen kierrosluku								
- 1. vaihde	min <sup>-1</sup>	500	500	500	500	500	500	500
- 2. vaihde	min <sup>-1</sup>	1 750	1 750	1 750	1 750	1 750	1 750	1 750
Nimellinen vääntömomentti (1./2. vaihde)	Nm	6,8/2,5	6,8/2,5	6,8/2,5	6,8/2,5	6,5/2,2	6,5/2,2	6,8/2,5
Karakaulan halkaisija	mm	43	43	43	43	43	43	43
Kierrosluvun valinta		●	●	●	●	●	●	●
Kierrosluvun ohjaus		●	●	●	●	●	●	●
Suunnanvaihtokytkin		●	●	●	●	●	●	●
Ylikuormituskytkin		●	●	●	●	●	●	●
Lukkorenkainen pikais- tukka		●	-	-	-	-	-	●
Pikaistukka		-	●	-	●	●	●	-
Hammasistukka		-	-	●	-	-	-	-
Reiän maks. Ø (1./2. vaihde)								
- Teräs	mm	13/8	13/8	13/8	13/8	13/8	13/8	13/8
- Puu	mm	32/20	32/20	32/20	32/20	32/20	32/20	32/20
- Alumiini	mm	20/12	20/12	20/12	20/12	20/12	20/12	20/12
Istukan kiinnitysalue	mm	1,5-13	1,5-13	1,5-13	1,5-13	1,5-13	1,5-13	1,5-13
Paino EPTA-Procedure 01:2014 -ohjeiden mukaan	kg	2,4	2,4	2,4	2,4	2,4	2,4	2,4
Suojausluokka		□/II	□/II	□/II	□/II	□/II	□/II	□/II

Tiedot koskevat 230 V:n nimellisjännitettä [U]. Tästä poikkeavien jännitteiden ja maakohtaisten mallien yhteydessä nämä tiedot voivat vaihdella.

**Melu-/tärinä tiedot**Melupäästöarvot on määritetty standardin **EN 62841-2-1** mukaan.Tyypillinen sähkötyökalun A-painotettu melutaso: äänenpainetaso **82 dB(A)**; äänenhotaso **93 dB(A)**. Epävarmuus **K=5 dB**.**Käytä kuulosuojaimia!**Tärinän kokonaisarvot  $a_h$  (kolmen suunnan vektorisumma) ja epävarmuus K on määritetty standardin **EN 62841-2-1** mukaan.Poraaminen metalliin:  $a_h = 8,0 \text{ m/s}^2$ ,  $K = 1,5 \text{ m/s}^2$ 

Näissä käyttöohjeissa ilmoitetut tärinä- ja melupäästötiedot on mitattu standardissa määritetyn mittausmenetelmän mukaan ja niitä voi käyttää sähkötyökalujen keskinäiseen vertailuun. Ne soveltuvat myös tärinä- ja melupäästöjen alustavaan arviointiin.

Ilmoitetut tärinä- ja melupäästöt vastaavat sähkötyökalun pääasiallisia käyttötapoja. Tärinä- ja melupäästöt saattavat kuitenkin poiketa ilmoitetuista arvoista, jos sähkötyökalua käytetään toisiin töihin, muilla käyttötarvikkeilla tai riittämättömästi huollettuna. Tämä saattaa suurentaa koko työskentelyajan tärinä- ja melupäästöjä huomattavasti.

Tärinä- ja melupäästöjen tarkaksi arvioimiseksi on huomioitava myös ne ajat, jolloin laite on sammutettuna tai tyhjäkäynnillä. Tämä voi vähentää huomattavasti koko työskentelyajan tärinä- ja melupäästöjä.

Määrittele tarvittavat lisävarotoimenpiteet käyttäjän suojelemiseksi tärinän aiheuttamilta haitoilta (esimerkiksi sähkötyökalujen ja käyttötarvikkeiden huolto, käsin pitäminen lämpiminä ja työprosessien organisointi).

## Asennus

- **Irrota pistotulppa pistorasiasta ennen kaikkia sähkötyökaluun kohdistuvia töitä.**

### Lisäkahva (katso kuva A)

- **Käytä sähkötyökalua vain, kun siihen on asennettu lisäkahva (9).**

Voit säätää lisäkahvan (9) 12 erilaiseen asentoon turvallisen ja rasittamattoman työskentelyasennon varmistamiseksi.

Kierrä lisäkahvan (9) alaosa kiertosuuntaan ① ja siirrä lisäkahvaa (9) eteenpäin, kunnes voit kääntää sen haluamaasi asentoon. Vedä tämän jälkeen lisäkahva (9) takaisin ja kiristä alaosa kiertosuuntaan ②.

### Poraussyvyyden säätö (katso kuva A)

Syvyysrajoittimella voit säätää haluamaasi poraussyvyyden X.

Kierrä lisäkahvan (9) alaosa vastapäivään ja asenna syvyysrajoitin (10) paikalleen.

Vedä syvyysrajoitinta (10) ulospäin, kunnes poranterän kärjen ja syvyysrajoittimen (10) kärjen välinen etäisyys vastaa haluamaasi poraussyvyttä X.

Kiristä tämän jälkeen lisäkahvan (9) alaosa myötäpäivään. Syvyysrajoittimen (10) uration täytyy osoittaa ylöspäin.

### Käyttötarvikkeen vaihto

- **Irrota pistotulppa pistorasiasta ennen kaikkia sähkötyökaluun kohdistuvia töitä.**
- **Käytä käyttötarvikkeen vaihdossa työkaluineita.** Poranistukka saattaa kuumeta voimakkaasti pitkäaikaisessa käytössä.

### Pikaistukka (katso kuva B)

Pidä pikaistukan (1) takaholkista (3) kiinni ja kierrä etuholkkia (2) suuntaan ①, kunnes käyttötarvikkeen saa asennettua paikalleen. Asenna käyttötarvike.

Pidä pikaistukan (1) takaholkkia (3) paikallaan ja kierrä etuholkkia (2) kädellä voimakkaasti suuntaan ②, kunnes kuulet kilahduksen. Tämän myötä istukka lukittuu automaattisesti.

Lukitus aukeaa, kun kierrät etuholkkia (2) vastakkaiseen suuntaan käyttötarvikkeen irrottamiseksi.

### Hammasistukka (katso kuva C)

Kierrä hammasistukkaa (13) auki, kunnes saat asennettua käyttötarvikkeen. Asenna käyttötarvike.

Asenna istukka-avain (12) hammasistukan (13) asiaankuuluviin reikiin ja kiristä käyttötarvike tasaisesti.

### Lukitusrenkaalla varustettu pikaistukka (katso kuva D)

Kierrä lukitusrengasta (19) suuntaan "UNLOCK".

Kierrä kiinnitysholkkia (18) myötäpäivään, kunnes käyttötarvikkeen voi asentaa paikalleen.

Työnnä käyttötarvike pohjaan, pidä sitä paikallaan käyttötarvikkeen pitimessä ja kierrä kädellä kiinnitysholkkia (18) voimakkaasti kiinni vastapäivään. Pidä tällöin kiinni pidinrenkaasta (20).

Kierrä lukitusrengasta (19) suuntaan "LOCK".

**Huomautus:** kun käytät pieniä poranteriä, säädä käyttötarvikkeen pidin ennalta suurinpiirtein poraterän halkaisijan koon mukaan. Muuten syntyy vaara, ettei poranterää saada keskitettyä kunnolla.

### Käyttötarvikkeen irrotus

Kierrä lukitusrengasta (19) suuntaan "UNLOCK".

Kierrä kiinnitysholkkia (18) myötäpäivään, kunnes käyttötarvikkeen voi irrottaa.

### Ruuvaustarvikkeet (katso kuva E)

Ruuvauskärkien (14) yhteydessä kannattaa aina käyttää yleispidintä (15). Käytä vain ruuvin kantaan sopivia ruuvauskärkiä.

### Istukan vaihto

- **Irrota pistotulppa pistorasiasta ennen kaikkia sähkötyökaluun kohdistuvia töitä.**

### Varmisturuuvin irrottaminen

Pikaistukka (1) ja hammasistukka (13) on varustettu varmisturuuvilla (16), joka estää istukan tahattoman irtoamisen porankarasta. Avaa pikaistukka (1) tai hammasistukka (13) kokonaan ja kierrä varmisturuuvi (16) irti myötäpäivään.

### Muista, että varmisturuuvi on vasenkierteinen.

Jos varmisturuuvi (17) on juuttunut kiinni, aseta ruuvitalta ruuvin kantaan ja irrota varmisturuuvi iskemällä ruuvitaltan kahvaa vasten.

### Hammasistukan irrottaminen (katso kuva F)

Asenna hammasistukan (13) irrottamiseksi kiintoavain (17) (avainkoko 17 mm) käyttökaran vääntökohtaan.

Aseta sähkötyökalu tukevalle alustalle, esim. työpöydälle.

Aseta istukka-avain (12) yhteen hammasistukan (13) kolmesta reiästä ja löysää hammasistukkaa (13) tämän vivun avulla vastapäivään. Jos hammasistukka on juuttunut kiinni, löysää se napauttamalla istukka-avainta (12) kevyesti.

Ota istukka-avain (12) pois hammasistukasta ja ruuvaa hammasistukka kokonaan irti.

### Pikaistukan / lukkorenkaisen pikaistukan irrotus

Pikaistukan (1) ja lukkorenkaisen pikaistukan irrottamiseksi kiinnitä kuusiokoloavain pikaistukkaan ja aseta kiintoavain (17) (avainkoko 17) käyttökaran vääntökohtaan.

Aseta sähkötyökalu tukevalle alustalle, esim. työpöydälle. Pidä kiintoavainta (17) paikallaan ja irrota pikaistukka kääntämällä kuusiokoloavainta vastapäivään. Jos pikaistukka on juuttunut kiinni, löysää se iskemällä kevyesti kuusiokoloavaimen pitkää vartta vasten.

Ota kuusiokoloavain pois pikaistukasta (1) ja ruuvaa pikaistukkaa (1) kokonaan irti.

#### Istukan asennus

Pikaistukan / lukkorenkaisen pikaistukan / hammasistukan asennus tapahtuu päinvastaisessa järjestyksessä.



**Istukka täytyy kiristää n. 50–55 Nm vääntömomenttiin.**

#### Pika-/hammasistukan yhteydessä

Ruuvaa varmistusruuvi (16) avatun pika-/hammasistukan sisään vastapäivään.

Käytä aina uutta varmistusruuvia, koska sen kierteissä on lukitusmassaa, joka ei kestä moninkertaista käyttöä.

#### Pölyn-/purunpoisto

Työstettävistä materiaaleista syntyvä pöly (esimerkiksi liijypitoinen pinnoite, tietyt puulaadut, kivi ja metalli) voi olla terveydelle vaarallista. Pölyn koskettaminen tai hengittäminen saattaa aiheuttaa käyttäjälle tai lähellä oleville ihmisille allergisia reaktioita ja/tai hengitystiesairauksia.

Tietyt puulaadut (esimerkiksi tammi- tai pyökkipöly) katsotaan syöpää aiheuttaviksi, varsinkin puunkäsittelyaineiden yhteydessä (kromaatti, puunsuoja-aine). Asbestipitoisia aineita saavat käsitellä vain ammattilaiset.

- Huolehdi työkohteen hyvästä tuuletuksesta.
- Suosittelemme käyttämään suodatusluokan P2 hengityssuojanaamaria.

Noudata käsiteltäviä materiaaleja koskevia maakohtaisia määräyksiä.

- ▶ **Estä pölyn kertyminen työpisteeseen.** Pöly saattaa olla herkästi syttyvää.

## Käyttö

### Käyttöönotto

- ▶ **Huomioi verkkojännite! Virtalähteen jännitteen tulee vastata sähkötyökalun laitekilvessä olevia tietoja. 230 V-tunnuksella merkityt sähkötyökaluja voi käyttää myös 220 V verkoissa.**

#### Pyörintäsuunnan valinta

Suunnanvaihtokytkimellä (7) voit vaihtaa sähkötyökalun pyörintäsuuntaa. Tätä ei voi kuitenkaan tehdä, kun käynnistyskytkintä (6) painetaan.

**Pyörintäsuunta myötäpäivään:** kun haluat porata tai kiinnittää ruuveja, paina suunnanvaihtokytkin (7) oikeanpuoleiseen ääriasentoon.

**Pyörintä vastapäivään:** kun haluat löysätä tai irrottaa ruuveja ja muttereita, paina suunnanvaihtokytkin (7) vasemmanpuoleiseen ääriasentoon.

#### Mekaaninen vaihteenvalinta

- ▶ **Voit käyttää vaihdekytkintä (8), kun sähkötyökalu on sammutettu tai käynnissä. Valintaa ei kuitenkaan tule tehdä täyden kuormituksen tai maksiminopeuden yhteydessä.**

#### Vaihe I:

Matala kierroslukualue; ruuvaukseen tai suurten reikien poraukseen.

#### Vaihe II:

Korkea kierroslukualue; pienten reikien poraukseen.

Jos vaihdekytkintä (8) ei saa käännettyä ääriasentoon, pyöritä käyttökaraa hieman poranterän avulla.

#### Kierrosluvun valinta

Voit valita tarvittavan kierrosluvun/iskuluvun kierrosluvun asetuksen säätöpyörällä (5) myös moottorin käydessä.

Tarvittava kierrosluku riippuu työstettävästä materiaalista ja työskentelyolosuhteista, ja se kannattaa määrittää kokeilemalla.

#### Käynnistys ja pysäytys

**Käynnistä** sähkötyökalu käynnistyskytkimellä (6) ja pidä sitä painettuna.

Kun haluat **lukita** alapainetun käynnistyskytkimen (6), paina lukituspainiketta (4).

Kun haluat **sammuttaa** sähkötyökalun, vapauta käynnistyskytkin (6), tai jos se on lukittu lukituspainikkeella (4), paina lyhyesti käynnistyskytkintä (6) ja nosta tämän jälkeen sormi kytkimeltä.

#### Ylikuormituskytkin

Kone on varustettu ylikuormituskytkimellä (Anti-Rotation), joka rajoittaa suuria reaktiomomenteja.

- ▶ **Jos käyttötarvike jumittuu, voimansiirto karaan katkeaa. Pidä sähkötyökalusta suurten vääntömomenttien takia aina kunnolla kiinni molemmilla käsillä ja seisole tukevassa asennossa.**
- ▶ **Sammuta sähkötyökalu ja irrota käyttötarvike, jos sähkötyökalu on jumittunut. Suuret reaktiomomentit aiheuttavat vaaran, jos käynnistät sähkötyökalun poranterän ollessa jumissa.**

#### Kierrosluvun säätö

Voit säätää portaattomasti kierroslukua käynnissä olevan sähkötyökalun käynnistyskytkintä (6) painamalla.

Moottori käy matalalla kierrosluvulla, kun painat käynnistyskytkintä (6) kevyesti. Kierrosluku kasvaa, kun painat painiketta voimakkaammin.

#### Työskentelyohjeita

- ▶ **Irrota pistotulppa pistorasiasta ennen kaikkia sähkötyökaluun kohdistuvia töitä.**
- ▶ **Aseta sähkötyökalun ruuvauskärki mutteriin/ruuviin vain kun moottori on sammutettu.** Pyörivät käyttötarvikkeet saattavat luiskahtaa irti ruuvista/mutterista.

Καytä vain virheettömiä ja teräviä HSS-poranteriä (HSS=pi-kateräs), kun poraat metalliin. **Bosch**-tarvikevalikoiman terät takaavat erinomaisen laadun.

Halkaisijaltaan 2,5–10 mm kierreporanterät voi teroittaa helposti poranterien teroittimella (lisätarvike).

Lisätarvikkeena saatava ruuvipenkki mahdollistaa työkappaleen turvallisen kiinnityksen. Se estää työkappaleen kääntymisen ja tästä aiheutuvat tapaturmat.

## Hoito ja huolto

### Huolto ja puhdistus

- **Irrota pistotulppa pistorasista ennen kaikkia sähkötyökaluun kohdistuvia töitä.**
- **Pidä sähkötyökalu ja tuuletusaukot puhtaina luotettavan ja turvallisen työskentelyn varmistamiseksi.**

Jos virtajohto täytyy vaihtaa, turvallisuussyistä tämän saa tehdä vain **Bosch** tai valtuutettu **Bosch**-sähkötyökalujen huoltopiste.

### Asiakaspalvelu ja käyttöneuvonta

Asiakaspalvelu vastaa tuotteisi korjausta ja huoltoa sekä varaosia koskeviin kysymyksiin. Räjätyskuvat ja varaosatiedot ovat myös verkko-osoitteessa: [www.bosch-pt.com](http://www.bosch-pt.com) Bosch-käyttöneuvontatiimi vastaa mielellään tuotteita ja tarvikkeita koskeviin kysymyksiin.

Ilmoita kaikissa kyselyissä ja varaosatilauksissa 10-numeroinen tuotenumero, joka on ilmoitettu tuotteen mallikilvessä.

### Suomi

Robert Bosch Oy  
Bosch-keskushuolto  
Pakkalantie 21 A  
01510 Vantaa  
Voitte tilata varaosat suoraan osoitteesta [www.bosch-pt.fi](http://www.bosch-pt.fi).  
Puh.: 0800 98044  
Faksi: 010 296 1838  
[www.bosch-pt.fi](http://www.bosch-pt.fi)

### Muut asiakaspalvelun yhteystiedot löydät kohdasta:

[www.bosch-pt.com/serviceaddresses](http://www.bosch-pt.com/serviceaddresses)

### Häviitys

Sähkötyökalu, lisätarvikkeet ja pakkaukset tulee toimittaa ympäristöystävälliseen uusiokäyttöön.



Älä heitä sähkötyökaluja talousjätteisiin!

### Koskee vain EU-maita:

Eurooppalaisen käytöstä poistettuja sähkö- ja elektroniikkalaitteita koskevan direktiivin 2012/19/EU ja sitä vastaavan kansallisen lainsäädännön mukaan käyttökelvottomat sähkötyökalat tulee kerätä erikseen ja toimittaa ympäristöystävälliseen uusiokäyttöön.

## Ελληνικά

### Υποδειξεις ασφαλειας

#### Γενικές υποδειξεις ασφαλειας για ηλεκτρικά εργαλεία

##### ΠΡΟΕΙΔΟ-ΠΟΙΗΣΗ

Διαβάστε όλες τις υποδειξεις ασφαλειας, οδηγιες, εικονογραφησεις και όλα τα

τεχνικά στοιχεία, που συνοδεύουν αυτό το ηλεκτρικό εργαλείο. Αμέλειες κατά την τήρηση των ακόλουθων υποδειξεων μπορεί να προκαλέσουν ηλεκτροπληξια, πυρκαγιά και/ή σοβαρούς τραυματισμούς.

**Φυλάξτε όλες τις προειδοποιητικές υποδειξεις και οδηγιες για κάθε μελλοντική χρήση.**

Ο όρος «ηλεκτρικό εργαλείο» που χρησιμοποιείται στις προειδοποιητικές υποδειξεις αναφέρεται σε ηλεκτρικά εργαλεία που τροφοδοτούνται από το ηλεκτρικό δίκτυο (με ηλεκτρικό καλώδιο) καθώς και σε ηλεκτρικά εργαλεία που τροφοδοτούνται από μπαταρία (χωρίς ηλεκτρικό καλώδιο).

#### Ασφάλεια στο χώρο εργασίας

- **Διατηρείτε τον χώρο εργασίας καθαρό και καλά φωτισμένο.** Ρύπανση ή σκοτεινές περιοχές προκαλούν ατυχήματα.
- **Μην εργάζεσθε με το ηλεκτρικό εργαλείο σε περιβάλλον, όπου υπάρχει κίνδυνος έκρηξης, όπως με την παρουσία εύφλεκτων υγρών, αερίων ή σκόνης.** Τα ηλεκτρικά εργαλεία δημιουργούν σπινθηρισμό ο οποίος μπορεί να αναφλέξει τη σκόνη ή τις αναθυμιάσεις.
- **Όταν χρησιμοποιείτε το ηλεκτρικό εργαλείο, κρατάτε μακριά τα παιδιά και άλλα τυχόν παρευρισκόμενα άτομα.** Σε περίπτωση απόσπασης της προσοχής σας μπορεί να χάσετε τον έλεγχο του εργαλείου.

#### Ηλεκτρική ασφάλεια

- **Το φως του ηλεκτρικού εργαλείου πρέπει να ταιριάζει στην πρίζα. Μην τροποποιήσετε το φως με κανέναν τρόπο. Μην χρησιμοποιείτε φως προσαρμογής σε συνδυασμό με γειωμένα ηλεκτρικά εργαλεία.** Αμεταποίητα φως και κατάλληλες πρίζες μειώνουν τον κίνδυνο ηλεκτροπληξίας.
- **Αποφεύγετε την επαφή του σώματός σας με γειωμένες επιφάνειες, όπως σωλήνες, θερμοπνικά σώματα (καλοριφέρ), κουζίνες ή ψυγεία.** Όταν το σώμα σας είναι γειωμένο αυξάνεται ο κίνδυνος ηλεκτροπληξίας.
- **Μην εκθέτετε τα ηλεκτρικά εργαλεία στη βροχή ή στην υγρασία.** Η διείσδυση νερού σ' ένα ηλεκτρικό εργαλείο αυξάνει τον κίνδυνο ηλεκτροπληξίας.
- **Μην τραβάτε το καλώδιο. Μην χρησιμοποιείτε το καλώδιο για τη μεταφορά ή το τράβηγμα για την αποσύνδεση του ηλεκτρικού εργαλείου. Κρατάτε το καλώδιο μακριά από θερμότητα, λάδι, κοφτερές ακμές ή κινούμενα εξαρτήματα.** Τυχόν χαλασμένα ή περιπλεγμένα ηλεκτρικά καλώδια αυξάνουν τον κίνδυνο ηλεκτροπληξίας.

- ▶ **Όταν εργάζεσθε μ' ένα ηλεκτρικό εργαλείο στην ύπαιθρο, χρησιμοποιείτε καλώδιο επέκτασης (μπιταντέζα) που είναι κατάλληλο και για εξωτερική χρήση.** Η χρήση καλωδίων επιμήκυνσης κατάλληλων για υπαίθριους χώρους ελαττώνει τον κίνδυνο ηλεκτροπληξίας.
- ▶ **Όταν η χρήση του ηλεκτρικού εργαλείου σε υγρό περιβάλλον είναι αναπόφευκτη, τότε χρησιμοποιήστε έναν προστατευτικό διακόπτη διαρροής (διακόπτης FI/RCD).** Η χρήση ενός προστατευτικού διακόπτη διαρροής ελαττώνει τον κίνδυνο ηλεκτροπληξίας.

#### Ασφάλεια προσώπων

- ▶ **Να είστε σε επαγρύπνηση, δίνετε προσοχή στην εργασία που κάνετε και χρησιμοποιείτε το ηλεκτρικό εργαλείο με περίσκεψη. Μην χρησιμοποιείτε το ηλεκτρικό εργαλείο όταν είστε κουρασμένοι ή υπό την επήρεια ναρκωτικών, οινοπνεύματος ή φαρμάκων.** Μια στιγμή απροσεξία κατά το χειρισμό του ηλεκτρικού εργαλείου μπορεί να οδηγήσει σε σοβαρούς τραυματισμούς.
- ▶ **Χρησιμοποιείτε τον προσωπικό εξοπλισμό προστασίας. Φοράτε πάντα προστατευτικά γυαλιά.** Ο κατάλληλος προστατευτικός εξοπλισμός, όπως μάσκα προστασίας από σκόνη, αντιολισθητικά υποδήματα ασφαλείας, προστατευτικό κράνος ή ατασπίδες, ανάλογα με τις εκάστοτε συνθήκες, ελαττώνει τον κίνδυνο τραυματισμών.
- ▶ **Αποφεύγετε την αθέλητη εκκίνηση. Βεβαιωθείτε, ότι ο διακόπτης είναι στη θέση Off, πριν συνδέσετε το ηλεκτρικό εργαλείο με την πηγή τροφοδοσίας και/ή την μπαταρία καθώς και πριν το παραλάβετε ή το μεταφέρετε.** Όταν μεταφέρετε τα ηλεκτρικά εργαλεία έχοντας το δάχτυλό σας στο διακόπτη ή όταν συνδέσετε τα ηλεκτρικά εργαλεία με την πηγή ρεύματος όταν αυτά είναι ακόμη στη θέση ON, τότε δημιουργείται κίνδυνος τραυματισμών.
- ▶ **Απομακρύνετε από το ηλεκτρικό εργαλείο τυχόν εξαρτήματα ρύθμισης ή κλειδιά πριν θέσετε το ηλεκτρικό εργαλείο σε λειτουργία.** Ένα εργαλείο ή κλειδί συναρμολογημένο σ' ένα περιστρεφόμενο τμήμα ενός ηλεκτρικού εργαλείου μπορεί να οδηγήσει σε τραυματισμούς.
- ▶ **Προσέχετε πως στέκεστε. Φροντίστε για την ασφαλή στάση του σώματός σας και διατηρείτε πάντοτε την ισορροπία σας.** Έτσι μπορείτε να ελέγξετε καλύτερα το ηλεκτρικό εργαλείο σε περιπτώσεις απροσδόκητων περιστάσεων.
- ▶ **Φοράτε σωστή ενδυμασία. Μην φοράτε φαρδιά ρούχα ή κοσμήματα. Κρατάτε τα μαλλιά και τα ρούχα σας μακριά από τα κινούμενα εξαρτήματα.** Χαλαρή ενδυμασία, κοσμήματα ή μακριά μαλλιά μπορεί να εμπλακούν στα κινούμενα εξαρτήματα.
- ▶ **Όταν υπάρχει η δυνατότητα σύνδεσης διατάξεων αναρρόφησης ή συλλογής σκόνης, βεβαιωθείτε ότι αυτές είναι συνδεδεμένες και ότι χρησιμοποιούνται σωστά.** Η χρήση μιας αναρρόφησης σκόνης μπορεί να ελαττώσει τον κίνδυνο που προκαλείται από τη σκόνη.

- ▶ **Μην εφηνουχάζετε σε μια λάθος ασφάλεια και μην αφήσατε τους κανόνες ασφαλείας για τα ηλεκτρικά εργαλεία, ακόμα και όταν μετά από συχνή χρήση είστε εξοικειωμένοι με το εργαλείο.** Ένας απρόσεκτος χειρισμός μπορεί μέσα σε κλάσματα του δευτερολέπτου να οδηγήσει σε σοβαρούς τραυματισμούς.

#### Χρήση και φροντίδα των ηλεκτρικών εργαλείων

- ▶ **Μην υπερφορτώνετε το ηλεκτρικό εργαλείο. Χρησιμοποιήστε το σωστό ηλεκτρικό εργαλείο για την εφαρμογή σας.** Με το κατάλληλο ηλεκτρικό εργαλείο εργάζεστε καλύτερα και ασφαλέστερα στην αναφερόμενη περιοχή ισχύος.
- ▶ **Μη χρησιμοποιήσετε ποτέ ένα ηλεκτρικό εργαλείο που έχει χαλασμένο διακόπτη On/Off.** Ένα ηλεκτρικό εργαλείο που δεν μπορείτε πλέον να το θέσετε σε λειτουργία και/ή εκτός λειτουργίας είναι επικίνδυνο και πρέπει να επισκευαστεί.
- ▶ **Αποσυνδέστε το φως από την πρίζα και/ή απομακρύνετε μια αποσπώμενη μπαταρία από το ηλεκτρικό εργαλείο, προτού εκτελέσετε ρυθμίσεις, αλλάξετε εξαρτήματα ή προτού φυλάξετε το ηλεκτρικό εργαλείο.** Αυτά τα προληπτικά μέτρα ασφαλείας μειώνουν τον κίνδυνο από τυχόν αθέλητη εκκίνηση του ηλεκτρικού εργαλείου.
- ▶ **Φυλάγετε τα ηλεκτρικά εργαλεία που δε χρησιμοποιούνται μακριά από παιδιά και μην επιτρέψετε τη χρήση του ηλεκτρικού εργαλείου σε άτομα που δεν είναι εξοικειωμένα με το ηλεκτρικό εργαλείο ή τις οδηγίες για τη λειτουργία του ηλεκτρικού εργαλείου.** Τα ηλεκτρικά εργαλεία είναι επικίνδυνα όταν χρησιμοποιούνται από άπειρα πρόσωπα.
- ▶ **Συντηρείτε τα ηλεκτρικά εργαλεία και τα εξάρτημα. Ελέγχετε, αν τα κινούμενα εξαρτήματα είναι σωστά ευθυγραμμισμένα και προσαρμοσμένα ή μήπως έχουν σπάσει τυχόν εξαρτήματα ή οποιαδήποτε άλλη κατάσταση, η οποία επηρεάζει τη λειτουργία του ηλεκτρικού εργαλείου. Σε περίπτωση βλάβης, επισκευάστε το ηλεκτρικό εργαλείο πριν τη χρήση.** Η κακή συντήρηση των ηλεκτρικών εργαλείων αποτελεί αιτία πολλών ατυχημάτων.
- ▶ **Διατηρείτε τα εργαλεία κοπής κοφτερά και καθαρά.** Προσεκτικά συντηρημένα κοπτικά εργαλεία σφηνώνουν δυσκολότερα και οδηγούνται ευκολότερα.
- ▶ **Χρησιμοποιείτε τα ηλεκτρικά εργαλεία τα εξαρτήματα κτλ. σύμφωνα με αυτές τις οδηγίες, λαμβάνοντας υπόψη τις συνθήκες εργασίας και τις εργασίες που πρέπει να εκτελεστούν.** Η χρησιμοποίηση των ηλεκτρικών εργαλείων για εργασίες που δεν προβλέπονται γι' αυτά μπορεί να δημιουργήσει επικίνδυνες καταστάσεις.
- ▶ **Διατηρείτε τις λαβές και τις επιφάνειες λαβής στεγνές, καθαρές και ελεύθερες από λάδι και γράσο.** Οι ολισθηρές λαβές και επιφάνειες λαβής δεν επιτρέπουν κανέναν ασφαλή χειρισμό και έλεγχο του ηλεκτρικού εργαλείου σε τυχόν απόβλεπτες καταστάσεις.

#### Σέρβις

- ▶ **Δώστε το ηλεκτρικό εργαλείο σας για συντήρηση από εξειδικευμένο προσωπικό, χρησιμοποιώντας μόνο**



**γνήσια ανταλλακτικά.** Έτσι εξασφαλίζετε τη διατήρηση της ασφάλειας του ηλεκτρικού εργαλείου.

## Προειδοποιήσεις ασφάλειας για δράπανα

### Οδηγίες ασφαλείας για όλες τις εργασίες

- ▶ **Χρησιμοποιήστε την(τις) πρόσθετη(ες) χειρολαβή(ές).**  
Η απώλεια του ελέγχου μπορεί να προκαλέσει τραυματισμό.
- ▶ **Κρατάτε το ηλεκτρικό εργαλείο από τις μονωμένες επιφάνειες λαβής, όταν εκτελείτε μια εργασία, κατά την οποία το εξάρτημα κοπής μπορεί να έρθει σε επαφή με κρυμμένη καλωδίωση ή με το ίδιο του το καλώδιο.**  
Εάν το εξάρτημα κοπής ακουμπήσει ένα ηλεκτροφόρο σύρμα μπορεί να ακάλυπτα μεταλλικά μέρη του ηλεκτρικού εργαλείου να τεθούν υπό τάση και να προκαλέσουν ηλεκτροπληξία στον χειριστή.

### Οδηγίες ασφαλείας όταν χρησιμοποιείτε μακριά τρυπάνια

- ▶ **Ποτέ μην εργάζεστε με μεγαλύτερη ταχύτητα από τη μέγιστη ονομαστική ταχύτητα του τρυπανιού.** Σε μεγαλύτερες ταχύτητες το τρυπάνι μπορεί να λυγίσει, εάν επιτρέπεται να περιστρέφεται ελεύθερα χωρίς επαφή με το επεξεργαζόμενο κομμάτι, με αποτέλεσμα τον τραυματισμό.
- ▶ **Ξεκινάτε πάντοτε το τρύπημα σε χαμηλή ταχύτητα και με την άκρη του τρυπανιού σε επαφή με το επεξεργαζόμενο κομμάτι.** Σε μεγαλύτερες ταχύτητες το τρυπάνι μπορεί να λυγίσει, εάν επιτρέπεται να περιστρέφεται ελεύθερα χωρίς επαφή με το επεξεργαζόμενο κομμάτι, με αποτέλεσμα τον τραυματισμό.
- ▶ **Εφαρμόστε την πίεση σε απευθείας γραμμή με το τρυπάνι και μην ασκείτε υπερβολική πίεση.** Τα τρυπάνια μπορεί να λυγίσουν, προκαλώντας θραύση ή την απώλεια του ελέγχου, με αποτέλεσμα τον τραυματισμό.

### Πρόσθετες υποδείξεις ασφαλείας

- ▶ **Απενεργοποιήστε αμέσως το ηλεκτρικό εργαλείο, όταν το εξάρτημα μπλοκάρει. Να είστε προετοιμασμένοι για υψηλές ροπές αντίδρασης, οι οποίες προκαλούν ανάδραση.** Το εξάρτημα μπλοκάρει, όταν το ηλεκτρικό εργαλείο υπερφορτωθεί ή μαγκωθεί στο επεξεργαζόμενο κομμάτι.
- ▶ **Κρατάτε το ηλεκτρικό εργαλείο σταθερά.** Κατά το σφίξιμο και λύσιμο των βιδών μπορούν να εμφανιστούν για λίγο υψηλές ροπές αντίδρασης.
- ▶ **Ασφαλίστε το επεξεργαζόμενο κομμάτι.** Ένα επεξεργαζόμενο κομμάτι συγκρατείται ασφαλέστερα με μια διάταξη σύσφιξης ή με μια μέγερη παρά με το χέρι σας.
- ▶ **Χρησιμοποιείτε κατάλληλες συσκευές ανίχνευσης για να εντοπίσετε τυχόν μη ορατούς αγωγούς τροφοδοσίας ή συμβουλευτείτε την τοπική εταιρία παροχής ενέργειας.** Η επαφή με ηλεκτρικές γραμμές μπορεί να οδηγήσει σε πυρκαγιά και ηλεκτροπληξία. Η πρόκληση ζημιάς σ' έναν αγωγό φωταερίου (γκαζιού) μπορεί να οδηγήσει σε έκρηξη. Το τρύπημα ενός σωλήνα νερού προκαλεί ζημιά σε πράγματα ή/και μπορεί να οδηγήσει σε ηλεκτροπληξία.
- ▶ **Περμηνέτε, μέχρι να ακινητοποιηθεί το ηλεκτρικό εργαλείο, προτού το εναποθέσετε.** Το τοποθετημένο

εξάρτημα μπορεί να σφηνώσει και να οδηγήσει στην απώλεια του ελέγχου του ηλεκτρικού εργαλείου.

## Περιγραφή προϊόντος και ισχύος



**Διαβάστε όλες τις υποδείξεις ασφαλείας και τις οδηγίες.** Η μη τήρηση των υποδείξεων ασφαλείας και των οδηγιών μπορεί να προκαλέσει ηλεκτροπληξία, πυρκαγιά και/ή σοβαρούς τραυματισμούς.

Προσέξτε παρακαλώ τις εικόνες στο μπροστινό μέρος των οδηγιών λειτουργίας.

### Χρήση σύμφωνα με τον προορισμό

Η συσκευή προορίζεται για το τρύπημα σε ξύλο, μέταλλα καθώς και σε κεραμικά και πλαστικά υλικά. Ηλεκτρικά εργαλεία με ηλεκτρονική ρύθμιση και αριστερόστροφη/δεξιόστροφη κίνηση είναι επίσης κατάλληλα για βίδωμα και για άνοιγμα σπερωμάτων.

### Απεικονιζόμενα στοιχεία

Η απαρίθμηση των απεικονιζόμενων στοιχείων αναφέρεται στην απεικόνιση του ηλεκτρικού εργαλείου στη σελίδα γραφικών.

- (1) Ταχυσόκ<sup>a)</sup> (μόνο τα ηλεκτρικά εργαλεία 3 601 AB2 006/3 601 AB2 041: ταχυσόκ με δακτύλιο ασφαλείας<sup>a)</sup>)
- (2) Μπροστινός δακτύλιος
- (3) Πίσω δακτύλιος
- (4) Πλήκτρο ακινητοποίησης του διακόπτη On/Off
- (5) Τροχίσκος προεπιλογής του αριθμού στροφών
- (6) Διακόπτης On/Off
- (7) Διακόπτης αλλαγής της φοράς περιστροφής
- (8) Διακόπτης επιλογής ταχύτητας
- (9) Πρόσθετη λαβή (μονωμένη επιφάνεια πιασίματος)
- (10) Οδηγός βάθους
- (11) Χειρολαβή (μονωμένες επιφάνειες λαβής)
- (12) Κλειδί τσοκ<sup>a)</sup>
- (13) Γραναζωτό τσοκ<sup>a)</sup>
- (14) Κατσαβιδόλαμα<sup>a)</sup>
- (15) Υποδοχή συγκράτησης κατσαβιδόλαμα γενικής χρήσης<sup>a)</sup>
- (16) Βίδα ασφαλείας για ταχυσόκ/γραναζωτό τσοκ
- (17) Γερμανικό κλειδί<sup>b)</sup>
- (18) Δακτύλιος σύσφιξης<sup>a)</sup>
- (19) Δακτύλιος ασφαλείας<sup>a)</sup>
- (20) Δακτύλιος συγκράτησης<sup>a)</sup>

a) **Εξαρτήματα που απεικονίζονται ή περιγράφονται δεν περιέχονται στη στάνταρ συσκευασία. Τον πλήρη κατάλογο εξαρτημάτων μπορείτε να τον βρείτε στο πρόγραμμα εξαρτημάτων.**

b) **του εμπορίου (δε συμπεριλαμβάνεται στα υλικά παράδοση)**

## Τεχνικά στοιχεία

Δράπανο		GBM 13-2 RE						
Κωδικός αριθμός	3 601...	... AB2 006	... AB2 004	... AB2 005	... AB2 031	... AB2 062	... AB2 071	... AB2 041
Όνομαστική ισχύς	W	750	750	750	750	750	710	750
Μέγιστη ισχύς	W	353	353	353	353	374	365	353
Αριθμός στροφών χωρίς φορτίο								
- 1η ταχύτητα	min <sup>-1</sup>	0-1 000	0-1.000	0-1.000	0-1.000	0-1.100	0-1.000	0-1.100
- 2η ταχύτητα	min <sup>-1</sup>	0-3 200	0-3 200	0-3 200	0-3 200	0-3.300	0-3 200	0-3.400
Όνομαστικός αριθμός στροφών								
- 1η ταχύτητα	min <sup>-1</sup>	500	500	500	500	500	500	500
- 2η ταχύτητα	min <sup>-1</sup>	1 750	1 750	1 750	1 750	1 750	1 750	1 750
Όνομαστική ροπή στρέψης (1η/2η ταχύτητα)	Nm	6,8/2,5	6,8/2,5	6,8/2,5	6,8/2,5	6,5/2,2	6,5/2,2	6,8/2,5
Διάμετρος λαιμού άξονα	mm	43	43	43	43	43	43	43
Προεπιλογή αριθμού στροφών		●	●	●	●	●	●	●
Έλεγχος του αριθμού στροφών		●	●	●	●	●	●	●
Δεξιόστροφη/αριστερόστροφη κίνηση		●	●	●	●	●	●	●
Συμπλέκτης υπερφόρτωσης		●	●	●	●	●	●	●
Ταχυτόκ με δακτύλιο ασφαλείας		●	-	-	-	-	-	●
Ταχυτόκ		-	●	-	●	●	●	-
Γραναζωτό τσοκ		-	-	●	-	-	-	-
Μέγιστη διάμ. τρυπήματος (1η/2η ταχύτητα)								
- Χάλυβας	mm	13/8	13/8	13/8	13/8	13/8	13/8	13/8
- Ξύλο	mm	32/20	32/20	32/20	32/20	32/20	32/20	32/20
- Αλουμίνιο	mm	20/12	20/12	20/12	20/12	20/12	20/12	20/12
Περιοχή σύσφιξης τσοκ	mm	1,5-13	1,5-13	1,5-13	1,5-13	1,5-13	1,5-13	1,5-13
Βάρος κατά EPTA-Procedure 01:2014	kg	2,4	2,4	2,4	2,4	2,4	2,4	2,4
Κατηγορία προστασίας		□/	□/	□/	□/	□/	□/	□/

Τα στοιχεία ισχύουν για μια ονομαστική τάση [U] 230 V. Σε περίπτωση που υπάρχουν αποκλίνουσες τάσεις και στις ειδικές για κάθε χώρα εκδόσεις αυτά τα στοιχεία μπορεί να διαφέρουν.

## Πληροφορίες θορύβου/κραδασμών

Τιμές εκπομπής θορύβου υπολογισμένες κατά **EN 62841-2-1**.

Η σταθμισμένη Α ηχητική στάθμη του ηλεκτρικού εργαλείου ανέχεται τυπικά στις ακόλουθες τιμές: Στάθμη ηχητικής πίεσης **82 dB(A)**, στάθμη ηχητικής ισχύος **93 dB(A)**.

Ανασφάλεια **K=5 dB**.

**Φοράτε προστασία ακοής!**

Συνολικές τιμές ταλαντώσεων  $a_h$  (διανυσματικό άθροισμα τριών κατευθύνσεων) και ανασφάλεια **K** υπολογισμένες κατά **EN 62841-2-1**.

Τρυπήμα σε μέταλλο:  $a_h = 8,0 \text{ m/s}^2$ ,  $K = 1,5 \text{ m/s}^2$

Η στάθμη κραδασμών και η τιμή εκπομπής θορύβου που αναφέρονται σ' αυτές τις οδηγίες έχουν μετρηθεί σύμφωνα με μια τυποποιημένη μέθοδο μέτρησης και μπορούν να χρησιμοποιηθούν στη σύγκριση των διαφόρων ηλεκτρικών

εργαλείων. Είναι επίσης κατάλληλες για μια προσωρινή εκτίμηση της εκπομπής κραδασμών και θορύβου.

Η αναφερόμενη στάθμη κραδασμών και τιμή εκπομπής θορύβου αντιπροσωπεύουν τις βασικές χρήσεις του ηλεκτρικού εργαλείου. Σε περίπτωση όμως που το ηλεκτρικό εργαλείο χρησιμοποιηθεί διαφορετικά με μη προτεινόμενα εξαρτήματα ή χωρίς επαρκή συντήρηση, τότε η στάθμη κραδασμών και η τιμή εκπομπής θορύβου αποκλίνουν. Αυτό μπορεί να αυξήσει σημαντικά την εκπομπή κραδασμών και θορύβου κατά τη συνολική διάρκεια του χρόνου εργασίας.

Για την ακριβή εκτίμηση των εκπομπών κραδασμών και θορύβου θα πρέπει να λαμβάνονται επίσης υπόψη και οι χρόνοι κατά τη διάρκεια των οποίων το εργαλείο είναι απενεργοποιημένο ή λειτουργεί, χωρίς όμως στην πραγματικότητα να χρησιμοποιείται. Αυτό μπορεί να μειώσει σημαντικά τις εκπομπές κραδασμών και θορύβου κατά τη συνολική διάρκεια του χρόνου εργασίας.

Γι' αυτό, πριν αρχίσουν οι επιπτώσεις των κραδασμών, πρέπει να καθορίζετε συμπληρωματικά μέτρα ασφαλείας για την προστασία του χειριστή όπως: Συντήρηση του ηλεκτρικού εργαλείου και των εξαρτημάτων που χρησιμοποιείτε, διατήρηση ζεστών των χεριών, οργάνωση της εκτέλεσης των διάφορων εργασιών.

## Συναρμολόγηση

- **Βγάξτε το φικ από την πρίζα πριν από οποιαδήποτε εργασία στο ηλεκτρικό εργαλείο.**

### Πρόσθετη λαβή (βλέπε εικόνα A)

- **Χρησιμοποιείτε το ηλεκτρικό εργαλείο σας μόνο με την πρόσθετη λαβή (9).**

Μπορείτε να ρυθμίσετε την πρόσθετη λαβή (9) σε 12 θέσεις, για την επίτευξη μιας ασφαλούς και ξεκούραστης στάσης εργασίας.

Γυρίστε το κάτω μέρος της πρόσθετης λαβής (9) προς τη φορά περιστροφής ❶ και απώξτε την πρόσθετη λαβή (9) προς τα εμπρός τόσο, μέχρι να μπορέσετε να την στρέψετε στην επιθυμητή θέση. Μετά τραβήξτε την πρόσθετη λαβή (9) ξανά πίσω και σφίξτε ξανά το κάτω μέρος της λαβής προς τη φορά περιστροφής ❷ σταθερά.

### Ρύθμιση του βάθους τρυπήματος (βλέπε εικόνα A)

Με τον οδηγό βάθους μπορεί να καθοριστεί το επιθυμητό βάθος τρυπήματος X.

Γυρίστε το κάτω μέρος της πρόσθετης λαβής (9) ενάντια στη φορά των δεικτών του ρολογιού και τοποθετήστε τον οδηγό βάθους (10).

Τραβήξτε έξω τον οδηγό βάθους (10) τόσο, ώστε η απόσταση μεταξύ της μύτες του τρυπανιού και της άκρης του οδηγού βάθους (10) να αντιστοιχεί στο επιθυμητό βάθος τρυπήματος X.

Μετά σφίξτε ξανά το κάτω μέρος της πρόσθετης λαβής (9) προς τη φορά των δεικτών του ρολογιού σταθερά.

Οι ραβδώσεις στον οδηγό βάθους (10) πρέπει να δείχνουν προς τα πάνω.

## Αλλαγή εξαρτημάτων

- **Βγάξτε το φικ από την πρίζα πριν από οποιαδήποτε εργασία στο ηλεκτρικό εργαλείο.**
- **Κατά την αλλαγή των εξαρτημάτων φοράτε προστατευτικά γάντια.** Το τσοκ μπορεί να ζεσταθεί υπερβολικά όταν εργάζεστε συνεχώς και για πολύ χρόνο.

### Ταχυτοόκ (βλέπε εικόνα B)

Κρατήστε τον πίσω δακτύλιο (3) του ταχυτοόκ (1) σταθερά και γυρίστε τον μπροστινό δακτύλιο (2) στη φορά περιστροφής ❶, μέχρι να μπορεί να τοποθετηθεί το εξάρτημα. Τοποθετήστε το εξάρτημα.

Κρατήστε τον πίσω δακτύλιο (3) του ταχυτοόκ (1) σταθερά και γυρίστε τον μπροστινό δακτύλιο (2) στη φορά περιστροφής ❷ δυνατά με το χέρι, μέχρι να ακουστεί ένα κλικ. Το τσοκ ασφαλιζεται έτσι αυτόματα.

Η ασφάλιση λύνεται πάλι, όταν, για να αφαιρέσετε το εξάρτημα, γυρίσετε τον μπροστινό δακτύλιο (2) στην αντίθετη φορά.

### Γραναζωτό τσοκ (βλέπε εικόνα C)

Ανοίξτε το γραναζωτό τσοκ (13), περιστρέφοντας, ώσπου να μπορεί το εξάρτημα να τοποθετηθεί. Τοποθετήστε το εξάρτημα.

Τοποθετήστε το κλειδί του τσοκ (12) στις αντίστοιχες τρύπες του γραναζωτού τσοκ (13) και σφίξτε το εξάρτημα ομοιόμορφα.

### Ταχυτοόκ με δακτύλιο ασφαλείας (βλέπε εικόνα D)

Γυρίστε τον δακτύλιο ασφαλείας (19) στην κατεύθυνση «UNLOCK».

Γυρίστε τον δακτύλιο σύσφιξης (18) προς τη φορά των δεικτών του ρολογιού, ώσπου να μπορεί το εξάρτημα να τοποθετηθεί.

Τοποθετήστε το εξάρτημα εντελώς μέσα, κρατήστε το στην υποδοχή εξαρτήματος και γυρίστε τον δακτύλιο σύσφιξης (18) δυνατά με το χέρι αντίθετα στη φορά των δεικτών του ρολογιού. Κρατήστε εδώ τον δακτύλιο συγκράτησης (20) σταθερά.

Γυρίστε τον δακτύλιο ασφαλείας (19) στην κατεύθυνση LOCK».

**Υπόδειξη:** Κατά την τοποθέτηση μικρών τρυπανιών ρυθμίστε την υποδοχή εξαρτήματος προηγουμένως περίπου στη διάμετρο του τρυπανιού. Διαφορετικά υπάρχει κίνδυνος να μην κεντραρισθεί το τρυπάνι.

### Αφαίρεση του εξαρτήματος

Γυρίστε τον δακτύλιο ασφαλείας (19) στην κατεύθυνση «UNLOCK».

Γυρίστε τον δακτύλιο σύσφιξης (18) προς τη φορά των δεικτών του ρολογιού, ώσπου να μπορεί το εξάρτημα να αφαιρεθεί.

### Εξαρτήματα βιδώματος (βλέπε εικόνα E)

Σε περίπτωση χρήσης κατασβιδόλαμων (14) πρέπει να χρησιμοποιείτε πάντοτε μια υποδοχή κατασβιδόλαμας γενικής χρήσης (15). Χρησιμοποιείτε πάντοτε κατασβιδόλαμες κατάλληλες για την κεφαλή της εκάστοτε βίδας.

## Αλλαγή τσοκ

- **Βγάξτε το φιλ από την πρίζα πριν από οποιαδήποτε εργασία στο ηλεκτρικό εργαλείο.**

### Αφαίρεση της βίδας ασφαλείας

Το ταχυτόκ (1) ή το γραναζωτό τσοκ (13) είναι ασφαλισμένο από τυχόν ακούσιο λύσιμο από τον άξονα του δράπανου με μια βίδα ασφάλισης (16). Ανοίξτε το ταχυτόκ (1) ή το γραναζωτό τσοκ (13) εντελώς και ξεβιδώστε τη βίδα ασφάλισης (16) προς τη φορά των δεικτών του ρολογιού. **Προσέξτε, ότι η βίδα ασφάλισης έχει ένα αριστερόστροφο σπείρωμα.**

Εάν η βίδα ασφάλισης (17) είναι μαγκωμένη, τοποθετήστε ένα κατασβίδι πάνω στην κεφαλή της βίδας και λύστε τη βίδα ασφάλισης με ένα κύπημα στη λαβή του κατασβιδιού.

### Αποσυαρμολόγηση του γραναζωτού τσοκ (βλέπε εικόνα F)

Για την αποσυαρμολόγηση του γραναζωτού τσοκ (13) τοποθετήστε ένα γερμανικό κλειδί (17) (άνοιγμα κλειδιού 17 mm) στην επιφάνεια εφαρμογής κλειδιού του άξονα κίνησης.

Ακουμπήστε το ηλεκτρικό εργαλείο πάνω σε μια σταθερή επιφάνεια, π.χ. έναν πάγκο εργασίας.

Τοποθετήστε το κλειδί τσοκ (12) σε μια από τις τρεις σπές του γραναζωτού τσοκ (13) και λύστε το γραναζωτό τσοκ (13) με αυτόν τον μοχλό, περιστρέφοντας αντίθετα στη φορά των δεικτών του ρολογιού. Ένα μαγκωμένο γραναζωτό τσοκ λύνεται, κτυπώντας ελαφρά πάνω στο κλειδί του τσοκ (12).

Απομακρύνετε το κλειδί του τσοκ (12) από το γραναζωτό τσοκ και ξεβιδώστε εντελώς το γραναζωτό τσοκ.

### Αποσυαρμολόγηση του ταχυτόκ/ταχυτόκ με δακτύλιο ασφαλείας

Για την αποσυαρμολόγηση του ταχυτόκ (1) και του ταχυτόκ με δακτύλιο ασφαλείας σφίξτε ένα κλειδί εσωτερικού εξαγώνου στο ταχυτόκ και εφαρμόστε ένα γερμανικό κλειδί (17) (άνοιγμα κλειδιού 17) στην επιφάνεια εφαρμογής κλειδιού του άξονα κίνησης.

Ακουμπήστε το ηλεκτρικό εργαλείο πάνω σε μια σταθερή επιφάνεια, π.χ. έναν πάγκο εργασίας.

Κρατήστε το γερμανικό κλειδί (17) σταθερά και λύστε το ταχυτόκ, περιστρέφοντας το κλειδί εσωτερικού εξαγώνου αντίθετα στη φορά των δεικτών του ρολογιού. Ένα μαγκωμένο ταχυτόκ λύνεται, κτυπώντας ελαφρά πάνω στο μακρύ στέλεχος του κλειδιού εσωτερικού εξαγώνου.

Απομακρύνετε το κλειδί εσωτερικού εξαγώνου από το ταχυτόκ (1) και ξεβιδώστε εντελώς το ταχυτόκ (1).

### Συναρμολόγηση του τσοκ

Η συναρμολόγηση του ταχυτόκ/ταχυτόκ με δακτύλιο ασφαλείας/γραναζωτού τσοκ πραγματοποιείται με την αντίθετη σειρά.



**Το τσοκ πρέπει να σφίξει με μια ροπή σύσφιγξης περίπου 50-55 Nm.**

### Σε περίπτωση ταχυτόκ/γραναζωτού τσοκ

Βιδώστε τη βίδα ασφαλείας (16) ενάντια στη φορά των δεικτών του ρολογιού στο ανοιχτό γραναζωτό τσοκ.

Χρησιμοποιείτε κάθε φορά μια νέα βίδα ασφαλείας, επειδή στο σπείρωμά της υπάρχει μια κόλλα ασφαλείας, η οποία σε περίπτωση πολλαπλής χρήσης χάνει την αποτελεσματικότητά της.

### Αναρρόφηση σκόνης/γρεζιών

Η σκόνη από ορισμένα υλικά, π.χ. από μολυβδόυχες μογιές, από μερικά είδη ξύλου, από ορυκτά υλικά και από μέταλλα μπορεί να είναι ανθυγιεινή. Η επαφή με τη σκόνη ή/και η εισπνοή της μπορεί να προκαλέσει αλλεργικές αντιδράσεις ή/και ασθένειες των αναπνευστικών οδών του χρήστη ή τυχόν παρευρισκομένων ατόμων.

Ορισμένα είδη σκόνης, π.χ. σκόνη από ξύλο βελανιδιάς ή οξιάς θεωρούνται σαν καρκινογόνα, ιδιαίτερα σε συνδυασμό με διάφορα συμπληρωματικά υλικά που χρησιμοποιούνται στην κατεργασία ξύλων (ενώσεις χρωμίου, ξυλοπροστατευτικά μέσα). Η κατεργασία αμιαντοχών υλικών επιτρέπεται μόνο σε ειδικά εκπαιδευμένα άτομα.

- Φροντίζετε για τον καλό αερισμό του χώρου εργασίας.
- Σας συμβουλεύουμε να φοράτε μάσκες αναπνευστικής προστασίας με φίλτρο κατηγορίας P2.

Τηρείτε τις διατάξεις που ισχύουν στη χώρα σας για τα διάφορα υπό κατεργασία υλικά.

- **Αποφεύγετε τη δημιουργία συσσωρεύσεων σκόνης στο χώρο που εργάζεστε.** Οι σκόνες αναφλέγονται εύκολα.

## Λειτουργία

### Εκκίνηση

- **Προσέξτε την τάση δικτύου! Τα στοιχεία της τάσης της πηγής ρεύματος πρέπει να ταυτίζονται με τα αντίστοιχα στοιχεία επάνω στην πινακίδα κατασκευαστή του ηλεκτρικού εργαλείου. Ηλεκτρικά εργαλεία με χαρακτηριστική τάση 230 V λειτουργούν και με τάση 220 V.**

### Ρύθμιση φοράς περιστροφής

Με τον διακόπτη αλλαγής φοράς περιστροφής (7) μπορείτε να αλλάξετε τη φορά περιστροφής του ηλεκτρικού εργαλείου. Με πατημένο τον διακόπτη On/Off (6) αυτό, όμως δεν είναι δυνατό.

**Δεξιόστροφη κίνηση:** Για το βιδώμα βιδών σπρώξτε τον διακόπτη αλλαγής της φοράς περιστροφής (7) προς τα δεξιά μέχρι τέρμα.

**Αριστερόστροφη κίνηση:** Για να λύσετε ή να ξεβιδώσετε βίδες και παξιμάδια πατήστε τον διακόπτη αλλαγής φοράς περιστροφής (7) προς τα αριστερά μέχρι τέρμα.

### Μηχανική επιλογή ταχύτητας

- **Μπορείτε να πατήσετε τον διακόπτη επιλογής ταχύτητας (8) με το ηλεκτρικό εργαλείο σε ακινητοποίηση ή σε λειτουργία. Αυτό όμως δεν πρέπει να γίνεται σε περίπτωση πλήρους φορτίου ή μέγιστου αριθμού στροφών.**

### Ταχύτητα I:

Περιοχή χαμηλού αριθμού στροφών. Για εργασίες με τρυπάνια με μεγάλη διάμετρο ή για βιδώμα.

### Ταχύτητα II:

Περιοχή υψηλού αριθμού στροφών. Για εργασίες με τρυπάνια με μικρή διατομή.

Σε περίπτωση που ο διακόπτης επιλογής ταχύτητας **(8)** δεν μπορεί να στραφεί μέχρι τέρμα, περιστρέψτε λίγο τον άξονα κίνησης με το τρυπάνι.

### Προεπιλογή αριθμού στροφών

Με τον τροχιακό ρύθμισης της προεπιλογής του αριθμού στροφών **(5)** μπορείτε να προεπιλέξετε τον απαιτούμενο αριθμό στροφών/κρούσεων επίσης και κατά τη διάρκεια της λειτουργίας.

Ο απαραίτητος αριθμός στροφών εξαρτάται από το υλικό και τις συνθήκες εργασίας και μπορεί να εξακριβωθεί με δοκιμή στην πράξη.

### Ενεργοποίηση/απενεργοποίηση

Για τη **θέση σε λειτουργία** του ηλεκτρικού εργαλείου πατήστε τον διακόπτη On/Off **(6)** και κρατήστε τον πατημένο.

Για την **ακινητοποίηση** του πατημένου διακόπτη On/Off **(6)** πατήστε το πλήκτρο ακινητοποίησης **(4)**.

Για την **απενεργοποίηση** του ηλεκτρικού εργαλείου αφήστε τον διακόπτη On/Off **(6)** ελεύθερο ή όταν είναι κλειδωμένος με το πλήκτρο ακινητοποίησης **(4)**, πατήστε σύντομα τον διακόπτη On/Off **(6)** και αφήστε τον μετά ελεύθερο.

### Συμπλέκτης υπερφόρτωσης

Για τον περιορισμό των υψηλών ροπών αντίδρασης το ηλεκτρικό εργαλείο είναι εξοπλισμένο με έναν συμπλέκτη υπερφόρτωσης (αντιπεριστροφή).

► Σε περίπτωση που το εξάρτημα σφηνώσει ή προσκρούσει κάπου, διακόπεται η μετάδοση κίνησης στον άξονα. Κρατάτε το ηλεκτρικό εργαλείο, λόγω των εμφανιζόμενων εδώ δυνάμεων, πάντοτε με τα δύο χέρια καλά σταθερά και φροντίζετε για μια ασφαλή στάση.

► Απενεργοποιήστε το ηλεκτρικό εργαλείο και λύστε το εξάρτημα, όταν μπλοκάρει το ηλεκτρικό εργαλείο. Όταν θέσετε το ηλεκτρικό εργαλείο σε λειτουργία και το εξάρτημα τρυπήματος είναι μπλοκαρισμένο δημιουργούνται υψηλές αντιδραστικές ροπές.

### Ρύθμιση αριθμού στροφών

Μπορείτε να ρυθμίσετε συνεχώς τον αριθμό στροφών του ενεργοποιημένου ηλεκτρικού εργαλείου, ανάλογα με την πίεση που ασκείτε στον διακόπτη On/Off **(6)**.

Ελαφριά πίεση του διακόπτη On/Off **(6)** έχει σαν αποτέλεσμα έναν χαμηλό αριθμό στροφών. Ο αριθμός στροφών αυξάνει ανάλογα με την αύξηση της πίεσης.

### Οδηγίες εργασίας

► Βγάξτε το φικ από την πρίζα πριν από οποιαδήποτε εργασία στο ηλεκτρικό εργαλείο.

► Τοποθετείτε το ηλεκτρικό εργαλείο μόνο απενεργοποιημένο πάνω στο παζιμάδι/στη βίδα. Τα περιστρεφόμενα εξαρτήματα μπορεί να γλιστρήσουν.

Κατά το τρύπημα σε μέταλλο χρησιμοποιείτε μόνο άψογα, τροχισμένα τρυπάνια HSS (HSS = υψηλής ισχύος χάλυβας

γρήγορης κοπής). Το πρόγραμμα εξαρτημάτων **Bosch** εξασφαλίζει την αντίστοιχη ποιότητα.

Με τη συσκευή τροχίσματος τρυπανιών (εξάρτημα) μπορείτε να τροχίσετε ξεκούραστα τα ελικοειδή τρυπάνια με μια διάμετρο από 2,5-10 mm.

Με τη μέγκενη, που προσφέρεται σαν ειδικό εξάρτημα, σφίγγετε ασφαλώς το υπό κατεργασία τεμάχιο. Αυτό εμποδίζει το στριφογύρισμα του υπό κατεργασία τεμαχίου και τους κινδύνους που απορρέουν απ' αυτό.

## Συντήρηση και σέρβις

### Συντήρηση και καθαρισμός

► Βγάξτε το φικ από την πρίζα πριν από οποιαδήποτε εργασία στο ηλεκτρικό εργαλείο.

► Να διατηρείτε το ηλεκτρικό εργαλείο και τις σχισμές αερισμού πάντοτε σε καθαρή κατάσταση για να μπορείτε να εργάζεσθε καλά και με ασφάλεια.

Μια τυχόν αναγκαία αντικατάσταση του ηλεκτρικού καλωδίου πρέπει να διεξαχθεί από τη **Bosch** ή από ένα εξουσιοδοτημένο κέντρο σέρβις για ηλεκτρικά εργαλεία της **Bosch**, για να αποφευχθεί έτσι κάθε κίνδυνος της ασφάλειας.

### Εξυπηρέτηση πελατών και συμβουλές εφαρμογής

Η υπηρεσία εξυπηρέτησης πελατών απαντά στις ερωτήσεις σας σχετικά με την επισκευή και τη συντήρηση του προϊόντος σας καθώς και για τα αντίστοιχα ανταλλακτικά. Σχέδια συναρμολόγησης και πληροφορίες για τα ανταλλακτικά θα βρείτε επίσης κάτω από: [www.bosch-pt.com](http://www.bosch-pt.com)

Η ομάδα παροχής συμβουλών της Bosch απαντά ευχαρίστως τις ερωτήσεις σας για τα προϊόντα μας και τα εξαρτήματά τους. Δώστε σε όλες τις ερωτήσεις και παραγγελίες ανταλλακτικών οπωσδήποτε το 10ψήφιο κωδικό αριθμό σύμφωνα με την πινακίδα τύπου του προϊόντος.

### Ελλάδα

Robert Bosch A.E.  
Ερχείας 37  
19400 Κορωπί – Αθήνα  
Τηλ.: 210 5701258  
Φαξ: 210 5701283  
Email: [pt@gr.bosch.com](mailto:pt@gr.bosch.com)  
[www.bosch.com](http://www.bosch.com)  
[www.bosch-pt.gr](http://www.bosch-pt.gr)

### Περαιτέρω διευθύνσεις σέρβις θα βρείτε στην ηλεκτρονική διεύθυνση:

[www.bosch-pt.com/serviceaddresses](http://www.bosch-pt.com/serviceaddresses)

### Απόσυρση

Τα ηλεκτρικά εργαλεία, τα εξαρτήματα και οι συσκευασίες πρέπει να ανακυκλώνονται με τρόπο φιλικό προς το περιβάλλον.



Μην ρίχνετε τα ηλεκτρικά εργαλεία στα απορρίμματα του σπιτιού σας!

**Móno για χώρες της ΕΕ:**

Σύμφωνα με την Ευρωπαϊκή Οδηγία 2012/19/ΕΕ σχετικά με τις παλιές ηλεκτρικές και ηλεκτρονικές συσκευές και τη μεταφορά της οδηγίας αυτής σε εθνικό δίκαιο δεν είναι πλέον υποχρεωτικό, τα άχρηστα ηλεκτρικά εργαλεία να συλλέγονται ξεχωριστά για να ανακυκλωθούν με τρόπο φιλικό προς το περιβάλλον.

## Türkçe

### Güvenlik talimatı

**Elektrikli el aletleri için genel güvenlik uyarıları****⚠ UYARI**

**Bu elektrikli el aletiyle birlikte gelen tüm güvenlik uyarılarını,**

**talimatları, resim ve açıklamaları okuyun.** Aşağıda bulunan talimatlara uyulmaması halinde elektrik çarpmalarına, yangınlara ve/veya ağır yaralanmalara neden olabilir.

**Bütün uyarıları ve talimat hükümlerini ileride kullanmak üzere saklayın.**

Uyarı ve talimat hükümlerinde kullanılan "elektrikli el aleti" terimi, akım şebekesine bağlı (elektrikli) aletlerle akü ile çalışan aletleri (akülü) kapsamaktadır.

**Çalışma yeri güvenliği**

- ▶ **Çalıştığınız yeri temiz tutun ve iyi aydınlatın.** Dağınık veya karanlık alanlar kazalara davetiye çıkarır.
- ▶ **Yakınında patlayıcı maddeler, yanıcı sıvı, gaz veya tozların bulunduğu yerlerde elektrikli el aleti ile çalışmayın.** Elektrikli el aletleri, toz veya buharların tutuşmasına neden olabilecek kıvılcımlar çıkarırlar.
- ▶ **Elektrikli el aleti ile çalışırken çocukları ve etraftaki kişileri uzakta tutun.** Dikkatiniz dağılacak olursa aletin kontrolünü kaybedebilirsiniz.

**Elektrik güvenliği**

- ▶ **Elektrikli el aletin fişi prize uymalıdır. Fişi hiçbir zaman değiştirmeyin. Korumalı (topraklanmış) elektrikli el aletleri ile birlikte adaptör fiş kullanmayın.** Değiştirilmemiş fiş ve uygun priz elektrik çarpması tehlikesini azaltır.
- ▶ **Borular, kalorifer petekleri, ısıtıcılar ve buzdolapları gibi topraklanmış yüzeylerle vücudunuzun temas etmesinden kaçının.** Vücudunuz topraklandığı anda büyük bir elektrik çarpması tehlikesi ortaya çıkar.
- ▶ **Elektrikli el aletlerini yağmur altında veya nemli ortamlarda bırakmayın.** Suyun elektrikli el aleti içine sızması elektrik çarpması tehlikesini artırır.
- ▶ **Kabloya zarar vermeyin. Elektrikli el aletini kablodan tutarak taşımayın, kabloyu kullanarak çekmeyin veya kablodan çekerek fişi çıkarmayın. Kabloya ateş, yanıcı ve/veya keskin ve hareket eden**

**maddelerden uzak tutun.** Hasarlı veya dolaşmış kablo elektrik çarpması tehlikesini artırır.

- ▶ **Bir elektrikli el aleti ile açık havada çalışırken mutlaka açık havada kullanılmaya uygun uzatma kablosu kullanın.** Açık havada kullanılmaya uygun uzatma kablosunun kullanılması elektrik çarpması tehlikesini azaltır.
- ▶ **Elektrikli el aletin nemli ortamlarda çalıştırılması şartsa mutlaka kaçak akım koruma rölesi kullanın.** Kaçak akım koruma rölesi şalterinin kullanımı elektrik çarpması tehlikesini azaltır.

**Kişilerin Güvenliği**

- ▶ **Dikkatli olun, ne yaptığınızı dikkat edin, elektrikli el aleti ile işinizi makul bir tempo ve yöntemle yürütün.** Yorgunsanız, kullandığınız hapların, ilaçların veya alkolün etkisinde iseniz elektrikli el aletini kullanmayın. Elektrikli el aletini kullanırken bir anki dikkatsizlik önemli yaralanmalara neden olabilir.
- ▶ **Daima kişisel koruyucu donanım kullanın. Daima koruyucu gözlük kullanın.** Elektrikli el aletin türü ve kullanımına uygun olarak; toz maskesi, kaymayan iş ayakkabıları, koruyucu kask veya koruyucu kulaklık gibi koruyucu donanım kullanımı yaralanma tehlikesini azaltır.
- ▶ **Aleti yanlışlıkla çalıştırmaktan kaçının. Güç kaynağına ve/veya aküye bağlamadan, elinize alıp taşımadan önce elektrikli el aletin kapalı olduğundan emin olun.** Elektrikli el aletini parmağınız şalter üzerinde dururken taşırsanız ve elektrikli el aleti açıkken fişi prize sokarsanız kazalara neden olabilirsiniz.
- ▶ **Elektrikli el aletini çalıştırmadan önce ayar aletlerini veya anahtarları atletten çıkarın.** Elektrikli el aletin dönen parçaları içinde bulunabilecek bir yardımcı alet yaralanmalara neden olabilir.
- ▶ **Çalışırken vücudunuz anormal durumda olmasın. Çalışırken duruşunuz güvenli olsun ve dengeyi her zaman koruyun.** Bu sayede elektrikli el aletini beklenmedik durumlarda daha iyi kontrol edebilirsiniz.
- ▶ **Uygun iş elbiseleri giyin. Geniş giysiler giymeyin ve takı takmayın. Saçlarınızı ve giysilerinizin aletin hareketli parçalarından uzak tutun.** Bol giysiler, uzun saçlar veya takılar aletin hareketli parçaları tarafından tutulabilir.
- ▶ **Toz emme donanımı veya toz tutma tertibatı kullanırken, bunların bağlı olduğundan ve doğru kullanıldığından emin olun.** Toz emme donanımının kullanımı tozdan kaynaklanabilecek tehlikeleri azaltır.
- ▶ **Aletleri sık kullanmanız sebebiyle onlara alışmış olmanız, güvenlik prensiplerine uymazı önlememelidir.** Dikkatsiz bir hareket, bir anda ciddi yaralanmalara yol açabilir.

**Elektrikli el aletlerinin kullanımı ve bakımı**

- ▶ **Elektrikli el aletini aşırı ölçüde zorlamayın. Yaptığınız işe uygun elektrikli el aletleri kullanın.** Uygun performanslı elektrikli el aleti ile, belirlenen çalışma alanında daha iyi ve güvenli çalışırsınız.

- ▶ **Şalteri bozuk olan elektrikli el aletini kullanmayın.** Açılıp kapanamayan bir elektrikli el aleti tehlikelidir ve onarılmalıdır.
- ▶ **Elektrikli el aletinde bir ayarlama işlemine başlamadan, herhangi bir aksesuarı değiştiren veya elektrikli el aletini elinizden bırakırken fişi güç kaynağından çekin veya aküyü çıkarın.** Bu önlem, elektrikli el aletinin yanlışlıkla çalışmasını önler.
- ▶ **Kullanım dışı duran elektrikli el aletlerini çocukların ulaşamayacağı bir yerde saklayın. Aleti kullanmayı bilmeyen veya bu kullanım kılavuzunu okumayan kişilerin aletle çalışmasına izin vermeyin.** Deneyimsiz kişiler tarafından kullanıldığında elektrikli el aletleri tehlikelidir.
- ▶ **Elektrikli el aletinizin ve aksesuarlarınızın bakımını özenle yapın.** Elektrikli el aletinizin kusursuz olarak çalışmasını engelleyebilecek bir durumun olup olmadığını, hareketli parçaların kusursuz olarak işlev görüp görmediklerini ve sıkışık sıkışmadıklarını, parçaların hasarlı olup olmadığını kontrol edin. Elektrikli el aletini kullanmaya başlamadan önce hasarlı parçaları onartın. Birçok iş kazası elektrikli el aletlerine yeterli bakım yapılmamasından kaynaklanır.
- ▶ **Kesici uçları daima keskin ve temiz tutun.** Özenle bakımı yapılmış keskin kenarlı kesme uçlarının malzeme içinde sıkışma tehlikesi daha azdır ve daha rahat kullanım olanağı sağlarlar.
- ▶ **Elektrikli el aletini, aksesuarı, uçları ve benzerlerini, bu özel tip alet için öngörülen talimata göre kullanın. Bu sırada çalışma koşullarını ve yaptığınız işi dikkate alın.** Elektrikli el aletlerinin kendileri için öngörülen alanın dışında kullanılması tehlikeli durumlara neden olabilir.
- ▶ **Tutamak ve kavrama yüzeylerini kuru, yağsız ve temiz tutun.** Kaygan tutamak ve kavrama yüzeyleri, aletin beklenmeyen durumlarda güvenli şekilde tutulmasını ve kontrol edilmesini engeller.

#### Servis

- ▶ **Elektrikli el aletinizi sadece yetkili personele ve orijinal yedek parça kullanma koşulu ile onartın.** Bu sayede elektrikli el aletinin güvenliğini sürekli hale getirirsiniz.

#### Matkaplar için Güvenlik Uyarıları

##### Tüm işlemler için geçerli güvenlik talimatları

- ▶ **Ek tutamağı/tutamakları kullanın.** Kontrol kaybı fiziksel yaralanmalara neden olabilir.
- ▶ **Bir çalışma sırasında kesme aksesuarının gizli bir kablo sistemi veya kendi kablosuyla temas etme ihtimali varsa elektrikli el aletini izolasyonlu tutamak yüzeylerinden tutun.** Kesme aksesuarının "içinden elektrik geçen" bir kabloyla temas etmesi durumunda elektrikli el aletinin metal parçaları "elektrige" maruz kalabilir ve operatöre elektrik çarpmasına neden olabilir.

#### Uzun matkap uçları kullanırken geçerli güvenlik talimatları

- ▶ **Asla matkap ucunda belirlenmiş olan maksimum hız değerinden daha yüksek hızda çalışmayın.** Daha yüksek hızlarda, matkap ucunun iş parçasına temas etmeden serbestçe dönmesi, ucun eğilmesine neden olabilir ve fiziksel yaralanmalarla sonuçlanabilir.
- ▶ **Her zaman matkap ucu iş parçasına temas ederken ve düşük hızda delmeye başlayın.** Daha yüksek hızlarda, matkap ucunun iş parçasına temas etmeden serbestçe dönmesi, ucun eğilmesine neden olabilir ve fiziksel yaralanmalarla sonuçlanabilir.
- ▶ **Uçla, fazla olmamak şartıyla, sadece bir hizaya baskı uygulayın.** Uçlar eğilerek kırılmaları veya kontrol kaybına, fiziksel yaralanmalara neden olabilir.

#### Ek güvenlik talimatı

- ▶ **Uç bloke olursa elektrikli el aletini hemen kapatın. Geri tepme kuvveti oluşturabilecek yüksek reaksiyon momentlerine hazırlıklı olun.** Elektrikli el aleti aşırı ölçüde zorlanırsa veya uç işlenen malzeme içinde takılırsa uç bloke olur.
- ▶ **Elektrikli el aletini sıkıca tutun.** Vidalar sıkılır ve gevşetilirken kısa süreli yüksek reaksiyon momentleri ortaya çıkabilir.
- ▶ **İş parçasını emniyete alın.** Bir germe tertibatı veya mengene ile sabitlenen iş parçası elle tutmaya oranla daha güvenli tutulur.
- ▶ **Görünmeyen ikmal hatlarını belirlemek için uygun tarama cihazları kullanın veya yerel tedarik şirketi ile iletişime geçin.** Elektrik kablolarıyla temas yanıklara ve elektrik çarpmasına neden olabilir. Bir gaz borusuna hasar vermek patlamaya neden olabilir. Su borularının hasar görmesi maddi zararlara veya elektrik çarpmasına neden olabilir.
- ▶ **Elinizden bırakmadan önce elektrikli el aletinin tam olarak durmasını bekleyin.** Uç takılabilir ve elektrikli el aletinin kontrolünü kaybedebilirsiniz.

#### Ürün ve performans açıklaması



**Bütün güvenlik talimatını ve uyarıları okuyun.** Güvenlik talimatlarına ve uyarılara uyulmadığı takdirde elektrik çarpmasına, yangına ve/veya ciddi yaralanmalara neden olunabilir.

Lütfen kullanma kılavuzunun ön kısmındaki resimlere dikkat edin.

#### Usulüne uygun kullanım

Bu elektrikli el aleti; ahşap, metal, seramik ve plastik malzemede delme işleri için tasarlanmıştır. Otomatik elektronik ayarlı ve sağ/sol dönüşlü elektrikli el aletleri vidalama ve diş açma işlerinde de uygundur.

### Şekli gösterilen elemanlar

Şekli gösterilen elemanların numaraları grafik sayfasındaki elektrikli el aleti resmindeki numaralarla aynıdır.

- (1) Anahtarsız mandren <sup>a)</sup> (sadece 3 601 AB2 006/3 601 AB2 041 elektrikli el aletlerinde: emniyet halkalı anahtarsız mandren <sup>a)</sup>)
- (2) Ön kovan
- (3) Arka kovan
- (4) Açma/kapama şalteri sabitleme tuşu
- (5) Devir sayısı ön seçimi ayarlama düğmesi
- (6) Açma/kapama şalteri
- (7) Dönme yönü değiştirme şalteri
- (8) Vites seçme şalteri
- (9) İlave tutamak (izolasyonlu tutamak yüzeyi)

- (10) Derinlik mesnedi
- (11) Tutamak (izolasyonlu tutamak yüzeyi)
- (12) Matkap kovani anahtarı <sup>a)</sup>
- (13) Anahtarlı mandren <sup>a)</sup>
- (14) Vidalama ucu <sup>a)</sup>
- (15) Çok amaçlı vidalama ucu adaptörü <sup>a)</sup>
- (16) Hızlı germeli /anahtarlı mandren emniyet vidası
- (17) Çatal anahtar <sup>b)</sup>
- (18) Sıkma kovani <sup>a)</sup>
- (19) Emniyet halkası <sup>a)</sup>
- (20) Tutma halkası <sup>a)</sup>

a) **Şekli gösterilen veya tanımlanan aksesuar standart teslimat kapsamında değildir. Aksesuarın tümünü aksesuar programımızda bulabilirsiniz.**

b) **Piyasada bulunur (teslimat kapsamında değildir)**

### Teknik veriler

Darbesiz matkap		GBM 13-2 RE							
Malzeme numarası	3 601...	... AB2 006	... AB2 004	... AB2 005	... AB2 031	... AB2 062	... AB2 071	... AB2 041	
Giriş gücü	W	750	750	750	750	750	710	750	
maks. çıkış gücü	W	353	353	353	353	374	365	353	
Boştaki devir sayısı									
- 1. Vites	dev/dak	0-1 000	0-1 000	0-1 000	0-1 000	0-1100	0-1 000	0-1100	
- 2. Vites	dev/dak	0-3 200	0-3 200	0-3 200	0-3 200	0-3 300	0-3 200	0-3400	
Nominal devir sayısı									
- 1. Vites	dev/dak	500	500	500	500	500	500	500	
- 2. Vites	dev/dak	1750	1750	1750	1750	1750	1750	1750	
Nominal tork moment (1./2. vites)	Nm	6,8/2,5	6,8/2,5	6,8/2,5	6,8/2,5	6,5/2,2	6,5/2,2	6,8/2,5	
Mil halkası çapı	mm	43	43	43	43	43	43	43	
Hız ön seçimi		●	●	●	●	●	●	●	
Devir sayısı kontrolü		●	●	●	●	●	●	●	
Sağ/sol dönüş		●	●	●	●	●	●	●	
Aşırı yük debriyajı		●	●	●	●	●	●	●	
Emniyet halkalı anahtarsız mandren		●	-	-	-	-	-	●	
Anahtarsız mandren		-	●	-	●	●	●	-	
Anahtarlı mandren		-	-	●	-	-	-	-	
Maks. delme çapı (1./2. vites)									
- Çelik	mm	13/8	13/8	13/8	13/8	13/8	13/8	13/8	
- Ahşap	mm	32/20	32/20	32/20	32/20	32/20	32/20	32/20	
- Alüminyum	mm	20/12	20/12	20/12	20/12	20/12	20/12	20/12	
Mandrenin sıkma aralığı	mm	1,5-13	1,5-13	1,5-13	1,5-13	1,5-13	1,5-13	1,5-13	
EPTA-Procedure 01:2014 uyarınca ağırlık	kg	2,4	2,4	2,4	2,4	2,4	2,4	2,4	



## Darbesiz matkap

GBM 13-2 RE

Koruma sınıfı



Veriler 230 V'luk bir anma gerilimi [U] için geçerlidir. Farklı gerilimlerde ve farklı ülkelere özgü tiplerde bu veriler değişebilir.

**Gürültü/Titreşim bilgisi**

Gürültü emisyon değerleri **EN 62841-2-1** uyarınca belirlenmektedir.

Elektrikli el aletinin A değerlendirilmeli gürültü seviyesi tipik olarak: Ses basıncı seviyesi **82 dB(A)**; ses gücü seviyesi **93 dB(A)**. Tolerans **K=5 dB**.

**Kulak koruması kullanın!**

Toplam titreşim değerleri  $a_h$  (üç yönün vektör toplamı) ve tolerans **K EN 62841-2-1** uyarınca belirlenmektedir.

Metalde delme:  $a_h = 8,0 \text{ m/sn}^2$ ,  $K = 1,5 \text{ m/sn}^2$

Bu talimatta belirtilen titreşim seviyesi ve gürültü emisyon değeri standartlaştırılmış ölçme yöntemine göre belirlenmiştir ve elektrikli el aletlerinin birbirleri ile kıyaslanmasında kullanılabilir. Bu değerler aynı zamanda titreşim ve gürültü emisyonunun geçici olarak tahmin edilmesine de uygundur.

Belirtilen titreşim seviyesi ve gürültü emisyon değeri elektrikli el aletinin esas kullanımını temsil etmektedir. Ancak elektrikli el aleti farkı uçlar veya yetersiz bakımla kullanılacak olursa, titreşim seviyesi ve gürültü emisyonu farklılık gösterebilir. Bu da titreşim ve gürültü emisyonunu bütün kullanım süresince önemli ölçüde artırabilir.

Titreşim ve gürültü emisyonunun tam olarak tahmin edilebilmesi için, aletin kapalı olduğu veya açık fakat kullanımda olmadığı sürelerin de dikkate alınması gerekir. Bu, titreşim ve gürültü emisyonunu bütün çalışma süresinde önemli ölçüde düşürebilir.

Titreşimin kullanıcıya bindirdiği yük için önceden ek güvenlik önlemleri alın. Örneğin: Elektrikli el aletinin ve uçların bakımı, ellerin sıcak tutulması, iş aşamalarının organize edilmesi.

**Montaj**

- **Elektrikli el aletinin kendinde bir çalışma yapmadan önce her defasında fişi prizden çekin.**

**İlave tutamak (Bkz.: Resim A)**

- **Elektrikli el aletinizi sadece ilave tutamakla kullanın (9).**

Güvenle ve yorulmadan çalışabilmek için ilave tutamağı (9) 12 pozisyona ayarlayabilirsiniz.

İlave tutamağın alt tutamak parçasını (9) ① yönüne itin ve ilave tutamağı (9) istediğiniz pozisyona getirene kadar öne itin. Sonra ilave tutamağı (9) tekrar geri çekin ve alt tutamak parçasını ② yönüne tekrar sıkın.

**Delme derinliğinin ayarlanması (Bakınız: Resim A)**

Derinlik mesnedi ile istenen delme derinliği **X** belirlenebilir. İlave tutamağın alt tutamak parçasını (9) saat yönünün tersine döndürün ve derinlik mesnedini (10) yerleştirin.

Derinlik mesnedini (10), matkap ucu ile derinlik mesnedi (10) ucu arasındaki mesafe istenen delme derinliğine **X** denk olana kadar dışarı çekilmelidir.

Sonra ilave tutamağın alt tutamak parçasını (9) saat yönünde tekrar döndürün.

Derinlik mesnedinin (10) oluklu tarafı yukarıyı göstermelidir.

**Uç değiştirme**

- **Elektrikli el aletinin kendinde bir çalışma yapmadan önce her defasında fişi prizden çekin.**
- **Uç değiştirirken koruyucu iş eldiveni kullanın.**  
Mandren, uzun çalışma sürelerinde ısınabilir.

**Anahtarsız mandren (Bakınız: Resim B)**

Arka kovani (3) anahtarsız mandrende (1) tutun ve ön kovani (2) ① uç takılacak ölçüde, dönme yönünde çevirin. Aleti takın.

Arka kovani (3) anahtarsız mandrende (1) tutun ve ön kovani (2) ② yönünde elle kuvvetlice bir klik sesi duyuluncaya kadar çevirin. Bu durumda mandren otomatik olarak kilitletir.

Ucu çıkarmak için ön kovani (2) ters yönde çevirdiğinizde kilitleme açılır.

**Anahtarlı mandren (Bakınız: Resim C)**

Uç yerleştirilebilecek ölçüde anahtarlı mandreni (13) çevirmek suretiyle açın. Aleti takın.

Mandren anahtarını (12) anahtarlı mandrenin (13) ilgili deliklerine takın ve ucu her taraftan eşit ölçüde sıkın.

**Emniyet halkalı anahtarsız mandren (Bakınız: Resim D)**

Emniyet halkasını (19) UNLOCK yönüne çevirin.

Sıkma kovani (18) saat hareket yönünde uç takılabilecek ölçüde çevirin.

Ucu tam olarak uç girişine yerleştirin ve sıkma kovani (18) saat hareket yönünün tersine elinizle kuvvetlice çevirerek sıkın. Bu esnada (20) tutma halkasını tutun.

Emniyet halkasını (19) "LOCK" yönünde çevirin.

**Not:** Küçük matkap uçlarını takmadan önce uç girişini yaklaşık bir delme çapına ayarlayın. Aksi takdirde matkap ucunun doğru merkezleme yapmadan takılma tehlikesi vardır.

**Ucun çıkarılması**

Emniyet halkasını (19) UNLOCK yönüne çevirin.

Sıkma kovani (18) saat hareket yönünde uç çıkarılabilecek ölçüde çevirin.

**Vidalama aleti (Bakınız: Resim E)**

Vidalama ucu (14) kullanırken, her zaman bir çok amaçlı vidalama ucu adaptörü (15) kullanın. Sadece vida başına uygun vidalama ucu kullanın.

## Mandrenin değiştirilmesi

- **Elektrikli el aletinin kendinde bir çalışma yapmadan önce her defasında fişi prizden çekin.**

### Emniyet vidasının çıkarılması

Anahtarsız mandren (1) veya anahtarlı mandren (13) mil boynundan gevşemeye karşı bir emniyet vidası (16) ile emniyete alınmıştır. Anahtarsız mandreni (1) veya anahtarlı mandreni (13) tam olarak açın ve emniyet vidasını (16) saat hareket yönünde çevirerek çıkarın. **Emniyet civatasının sola dönüşlü olmasına dikkat edin.**

Emniyet vidası (17) sıkı bir biçimde yerine oturunca vidanın başına bir tornavida yerleştirin ve tornavidanın tutamağına vurmak suretiyle emniyet vidasını gevşetin.

### Anahtarlı mandrenin sökülmesi (Bakınız: Resim F)

Anahtarlı mandreni (13) sökmek için bir çatal anahtarı (17) (anahtar genişliği 17 mm) tahrik milinin anahtar yüzeyine yerleştirin.

Elektrikli el aletini sağlam bir zemine, örneğin bir tezgah üzerine yatırın.

Mandren anahtarını (12) anahtarlı mandrenin (13) üç deliğinden birine yerleştirin ve anahtarlı mandreni (13) bu kol ile saat hareket yönünün tersine çevirerek gevşetin. Sıkışan anahtarlı mandreni mandren anahtarına (12) hafifçe vurarak gevşetebilirsiniz.

Mandren anahtarını (12) anahtarlı mandrenden çıkarın ve anahtarlı mandreni tam olarak sökün.

### Anahtarsız mandren/emniyet halkalı anahtarsız mandrenin sökülmesi

Anahtarsız mandreni (1) ve emniyet halkalı anahtarsız mandreni sökmek için bir iç altıgen anahtarı anahtarsız mandrene takın ve bir çatal anahtarı (17) (anahtar genişliği 17) da tahrik milinin anahtar yüzeyine yerleştirin.

Elektrikli el aletini sağlam bir zemine, örneğin bir tezgah üzerine yatırın.

Çatal anahtarı (17) sıkıca tutun ve anahtarsız mandreni, iç altıgen anahtarı saat hareket yönünün tersine çevirerek gevşetin. Sıkışmış olan anahtarsız mandreni iç altıgen anahtarın uzun shaftına hafifçe vurarak gevşetebilirsiniz.

İç altıgen anahtarı anahtarsız mandrenden (1) çıkarın ve anahtarsız mandreni (1) çevirerek tam olarak sökün.

### Mandrenin takılması

Anahtarsız mandrenin/emniyet halkalı anahtarsız mandrenin/anahtarlı mandrenin takılması aynı işlem adımlarının ters sıra ile uygulanması ile olur.



**Mandren yakl. 50–55 Nm torkla sıkılmalıdır.**

### Anahtarsız mandrende/anahtarlı mandrende

Emniyet vidasını (16) saat hareket yönünün tersine çevirerek açılmış olan hızlı germeli mandrene/anahtarlı mandrene vidalayın.

Her defasında yeni bir emniyet vidası kullanın, çünkü bu vidanın dişlerinde bir emniyet yapışkani vardır ve çok kez kullanıldığında bu yapışkan etkisini kaybeder.

## Toz ve talaş emme

Kurşun içeren boyalar, bazı ahşap türleri, mineraller ve metaller gibi maddeler işlenirken ortaya çıkan toz sağlığa zararlı olabilir. Bu tozlara temas etmek veya bu tozları solumak allerjik reaksiyonlara ve/veya kullanıcının veya onun yakınındaki kişilerin nefes alma yollarındaki hastalıklara neden olabilir.

Kayın veya meşe gibi bazı ağaç tozları kanserojen etkiye sahiptir, özellikle de ahşap işleme sanayiinde kullanılan katkı maddeleri (kromat, ahşap koruyucu maddeler) ile birlikte. Asbest içeren malzemeler sadece uzmanlar tarafından işlenmelidir.

- Çalışma yerinizi iyi bir biçimde havalandırın.
- P2 filtre sınıfı filtre takılı soluk alma maskesi kullanmanızı tavsiye ederiz.

İşlenen malzemelere ait ülkenizdeki geçerli yönetmelik hükümlerine uyun.

- **Çalıştığınız yerde toz birikmemesine dikkat edin.** Tozlar kolayca alevlenebilir.

## İşletim

### Çalıştırma

- **Şebeke gerilimine dikkat edin! Akım kaynağının gerilimi elektrikli el aletinin tip etiketinde belirtilen gerilimle aynı olmalıdır. 230V ile işaretlenmiş elektrikli el aletleri 220V ile de çalıştırılabilir.**

Enerjiden tasarruf etmek için elektrikli el aletini sadece kullandığınızda açın.

### Dönme yönünün ayarlanması

Dönme yönü değiştirme şalteri (7) ile elektrikli el aletinin dönme yönünü değiştirebilirsiniz. Ancak açma/kapama şalteri (6) basılı durumda ise bu mümkün değildir.

**Sağa dönüş:** Delme ve vidalama yapmak için dönme yönü değiştirme şalterini (7) sonuna kadar sağa bastırın.

**Sola dönüş:** Vida ve somunları gevşetmek veya sökmek için dönme yönü değiştirme şalterini (7) sonuna kadar sola bastırın.

### Mekanik vites seçimi

- **Vites seçimi şalterini (8) duran veya çalışan elektrikli el aletlerinde çalıştırabilirsiniz. Yine de bu işlem tam yükte veya maksimum devir sayısında gerçekleştirilmemelidir.**

#### Vites I:

Düşük devir sayısı aralığı; vidalama veya büyük delme çapları ile çalışmak için.

#### Vites II:

Yüksek devir sayısı aralığı; küçük delme çapları ile çalışmak için.

Vites seçme şalteri (8) sonuna kadar hareket ettirilemiyorsa tahrik milini matkap ucuyla biraz çevirin.

### Devir sayısı ön seçimi

Devir sayısı ön seçim ayarlama düğmesi (5) ile çalışma esnasında da gerekli titreşim sayısını önceden seçerek ayarlayabilirsiniz.

Gerekli devir sayısı malzemeye ve çalışma koşullarına bağlı olup, pratik deneyle belirlenebilir.

### Açma/kapama

Elektrikli el aletini **çalıştırmak** için açma/kapama şalterine (6) basın ve şalteri basılı tutun.

Basılı açma/kapama şalterini **sabitlemek** (6) için sabitleme tuşuna (4) basın.

Elektrikli el aletini **kapatmak** için açma/kapama şalterini (6) bırakın veya sabitleme tuşu (4) ile kilitlemişse, açma/kapama şalterine (6) kısa süre basın ve bırakın.

### Aşırı yük debriyajı

Yüksek reaksiyon momentlerini sınırlandırmak için, elektrikli el aleti bir aşırı yük debriyajı (Anti-Rotation) ile donatılmıştır.

- ▶ **Uç takılır veya sıkışırsa, mil boynunun tahriki kesilir. Ortaya çıkan kuvvetler nedeniyle elektrikli el aletini her zaman iki elinizle sabit bir konumda tutun.**
- ▶ **Elektrikli el aleti bloke olursa elektrikli el aletini kapatın ve ucu çıkarın. Uç bloke durumda iken alet açılacak olursa yüksek reaksiyon momentleri ortaya çıkar.**

### Devir sayısının ayarlanması

Çalışmakta olan elektrikli el aletinin devir sayısını açma/kapama şalterine (6) bastığınız ölçüde kademesiz olarak ayarlayabilirsiniz.

Açma/kapama şalterine (6) hafifçe bastırma düşük devir sayısına neden olur. Batırma kuvveti artırınca devir sayısı da yükselir.

### Çalışırken dikkat edilecek hususlar

- ▶ **Elektrikli el aletinin kendinde bir çalışma yapmadan önce her defasında fişi prizden çekin.**
- ▶ **Elektrikli el aletini sadece kapalı durumda somunlara/vidalara yerleştirin.** Dönmekte olan uçlar kayabilir.

Metalde delme yaparken sadece hasarsız, bilenmiş HSS matkap uçlarını kullanın (HSS=Yüksek performanslı hızlı kesme çeliği). İlgili kalite, **Bosch** Aksesuar Programı tarafından garantilidir.

Matkap ucu bileyicisiyle (aksesuar) 2,5–10 mm çapındaki spiral matkap uçlarını zahmetsizce bileyebilirsiniz.

Aksesuar olarak istenebilecek makineli mengene iş parçasının güvenli bir biçimde gerilmesini sağlar. Bu iş parçasının dönmesini engeller ve bu dönüşten kaynaklanabilecek kazaları önler.

## Bakım ve servis

### Bakım ve temizlik

- ▶ **Elektrikli el aletinin kendinde bir çalışma yapmadan önce her defasında fişi prizden çekin.**

### ▶ İyi ve güvenli çalışabilmek için elektrikli el aletini ve havalandırma aralıklarını temiz tutun.

Bağlantı kablosunun değiştirilmesi gerekli ise, güvenlik nedenlerinden dolayı bu tertibat **Bosch**'den veya **Bosch** elektrikli el aletleri yetkili servisinden temin edilmelidir.

### Müşteri servisi ve uygulama danışmanlığı

Müşteri servisleri ürününüzün onarım ve bakımı ile yedek parçalarına ait sorularınızı yanıtladırlar. Tehlike işaretlerini ve yedek parçalara ait bilgileri şu sayfada da bulabilirsiniz:

**www.bosch-pt.com**

Bosch uygulama danışma ekibi ürünlerimiz ve aksesuarları hakkındaki sorularınızda sizlere memnuniyetle yardımcı olur.

Bütün başvuru ve yedek parça siparişlerinizde ürünün tip etiketi üzerindeki 10 haneli malzeme numarasını mutlaka belirtin.

**Sadece Türkiye için geçerlidir: Bosch genel olarak yedek parçaları 7 yıl hazır tutar.**

### Türkçe

Marmara Elektrikli El Aletleri Servis Hizmetleri Sanayi ve Ticaret Ltd. Şti.

Tersane cd. Zencefil Sok.No:6 Karaköy Beyoğlu / İstanbul

Tel.: +90 212 2974320

Fax: +90 212 2507200

E-mail: info@marmarabps.com

Bağrıaçıklar Oto Elektrik

Motorlu Sanayi Çarşısı Doğruer Sk. No:9

Selçuklu / Konya

Tel.: +90 332 2354576

Tel.: +90 332 2331952

Fax: +90 332 2363492

E-mail: bagriaciklarotoelektrik@gmail.com

Akgül Motor Bobinaj San. Ve Tic. Ltd. Şti

Alaaddinbey Mahallesi 637. Sokak No:48/Ç

Nilüfer / Bursa

Tel.: +90 224 443 54 24

Fax: +90 224 271 00 86

E-mail: info@akgulbobinaj.com

Ankaralı Elektrik

Eski Sanayi Bölgesi 3. Cad. No: 43

Kocasinan / KAYSERİ

Tel.: +90 352 3364216

Tel.: +90 352 3206241

Fax: +90 352 3206242

E-mail: gunay@ankarali.com.tr

Asal Bobinaj

Eski Sanayi Sitesi Barbaros Cad. No: 24/Ç

Canik / Samsun

Tel.: +90 362 2289090

Fax: +90 362 2289090

E-mail: bpsasalbobinaj@hotmail.com

Aygem Elektrik Makine Sanayi ve Tic. Ltd. Şti.

10021 Sok. No: 11 AOSB

Çiğli / İzmir

Tel.: +90232 3768074

Fax: +90 232 3768075  
 E-mail: boschservis@aygem.com.tr  
 Bakırcıoğlu Elektrik Makine Hırdavat İnşaat Nakliyat Sanayi ve Ticaret Ltd. Şti.  
 Karaağaç Mah. Sümerbank Cad. No:18/4  
 Merkez / Erzincan  
 Tel.: +90 446 2230959  
 Fax: +90 446 2240132  
 E-mail: bilgi@korfezelektrik.com.tr  
 Bosch Sanayi ve Ticaret A.Ş.  
 Elektrikli El Aletleri  
 Aydınnevler Mah. İnönü Cad. No: 20  
 Küçükyalı Ofis Park A Blok  
 34854 Maltepe-İstanbul  
 Tel.: 444 80 10  
 Fax: +90 216 432 00 82  
 E-mail: iletisim@bosch.com.tr  
 www.bosch.com.tr  
 Bulsan Elektrik  
 İstanbul Cad. Devrez Sok. İstanbul Çarşısı  
 No: 48/29 İskitler  
 Ulus / Ankara  
 Tel.: +90 312 3415142  
 Tel.: +90 312 3410302  
 Fax: +90 312 3410203  
 E-mail: bulsanbobinaj@gmail.com  
 Çözüm Bobinaj  
 Küşet San.Sit.A Blok 11Nolu Cd.No:49/A  
 Şehitkamil/Gaziantep  
 Tel.: +90 342 2351507  
 Fax: +90 342 2351508  
 E-mail: cozumbobinaj2@hotmail.com  
 Onarım Bobinaj  
 Raif Paşa Caddesi Çay Mahallesi No:67  
 İskenderun / HATAY  
 Tel.:+90 326 613 75 46  
 E-mail: onarim\_bobinaj31@myinet.com  
 Faz Makine Bobinaj  
 Cumhuriyet Mah. Sanayi Sitesi Motor  
 İşleri Bölümü 663 Sk. No:18  
 Murat Paşa / Antalya  
 Tel.: +90 242 3465876  
 Tel.: +90 242 3462885  
 Fax: +90 242 3341980  
 E-mail: info@fazmakina.com.tr  
 Günşah Otomotiv Elektrik Endüstriyel Yapı Malzemeleri San ve Tic. Ltd. Şti  
 Beylikdüzü Sanayi Sit. No: 210  
 Beylikdüzü / İstanbul  
 Tel.: +90 212 8720066  
 Fax: +90 212 8724111  
 E-mail: gunsahaelektrik@ttmail.com  
 Sezmen Bobinaj Elektrikli El Aletleri İmalatı San ve Tic. Ltd. Şti.  
 Ege İş Merkezi 1201/4 Sok. No: 4/B  
 Yenışehir / İzmir  
 Tel.: +90 232 4571465  
 Tel.: +90 232 4584480

Fax: +90 232 4573719  
 E-mail: info@sezmenbobinaj.com.tr  
 Üstündağ Bobinaj ve Soğutma Sanayi  
 Nusretiye Mah. Boyacılar Aralığı No: 9  
 Çorlu / Tekirdağ  
 Tel.: +90 282 6512884  
 Fax: +90 282 6521966  
 E-mail: info@ustundagsogutma.com  
 IŞIKLAR ELEKTRİK BOBİNAJ  
 Karasoku Mahallesi 28028. Sokak No:20/A  
 Merkez / ADANA  
 Tel.: +90 322 359 97 10 - 352 13 79  
 Fax: +90 322 359 13 23  
 E-mail: isiklar@isiklarelektrik.com

#### Diğer servis adreslerini şurada bulabilirsiniz:

www.bosch-pt.com/serviceaddresses

#### Tasfiye

Elektrikli el aleti, aksesuar ve ambalaj malzemesi çevre dostu bir yöntemle tasfiye edilmek üzere tekrar kazanım merkezine gönderilmelidir.



Elektrikli el aletlerini evsel çöplerin içine atmayın!

#### Sadece AB ülkeleri için:

Eski elektrikli el aletleri ve elektronik aletlere ilişkin 2012/19/EU sayılı Avrupa Birliği yönetmeliği ve bunların tek tek ülkelerin hukuklarına uyarlanması uyarınca, kullanım ömrünü tamamlamış elektrikli el aletleri ayrı ayrı toplanmak ve çevre dostu bir yöntemle tasfiye edilmek üzere yeniden kazanım merkezlerine gönderilmek zorundadır.

## Polski

### Wskazówki bezpieczeństwa

#### Ogólne wskazówki bezpieczeństwa dotyczące pracy z elektronarzędziami

**OSTRZEŻENIE** Należy zapoznać się ze wszystkimi ostrzeżeniami i wskazówkami dotyczącymi bezpieczeństwa użytkowania oraz ilustracjami i danymi technicznymi, dostarczonymi wraz z niniejszym elektronarzędziem. Nieprzestrzeżenie poniższych wskazówek może stać się przyczyną porażenia prądem elektrycznym, pożaru i/lub poważnych obrażeń ciała.

**Należy zachować wszystkie przepisy i wskazówki bezpieczeństwa dla dalszego zastosowania.**

Pojęcie "elektronarzędzie" odnosi się do elektronarzędzi zasilanych energią elektryczną z sieci (z przewodem zasilającym) i do elektronarzędzi zasilanych akumulatorami (bez przewodu zasilającego).

### Bezpieczeństwo w miejscu pracy

- ▶ **Miejsce pracy należy utrzymywać w czystości i zapewnić dobre oświetlenie.** Nieporządek i brak właściwego oświetlenia sprzyjają wypadkom.
- ▶ **Elektronarzędzi nie należy używać w środowiskach zagrożonym wybuchem, np. w pobliżu łatwopalnych cieczy, gazów lub pyłów.** Podczas pracy elektronarzędziem wytwarzają się iskry, które mogą spowodować zapłon pyłów lub oparów.
- ▶ **Podczas użytkowania urządzenia należy zwrócić uwagę na to, aby dzieci i inne osoby postronne znajdowały się w bezpiecznej odległości.** Czynniki rozpraszające mogą spowodować utratę panowania nad elektronarzędziem.

### Bezpieczeństwo elektryczne

- ▶ **Wtyczki elektronarzędzi muszą pasować do gniazd. Nie wolno w żadnej sytuacji i w żaden sposób modyfikować wtyczek. Podczas pracy elektronarzędziami z uziemieniem ochronnym nie wolno stosować żadnych wtyków adaptacyjnych.** Oryginalne wtyczki i pasujące do nich gniazda sieciowe zmniejszają ryzyko porażenia prądem.
- ▶ **Należy unikać kontaktu z uziemionymi elementami lub zwartymi z masą, takimi jak rury, grzejniki, kuchenki i lodówki.** Uziemienie ciała zwiększa ryzyko porażenia prądem elektrycznym.
- ▶ **Elektronarzędzi nie wolno narażać na kontakt z deszczem ani wilgocią.** Przedostanie się wody do wnętrza obudowy zwiększa ryzyko porażenia prądem elektrycznym.
- ▶ **Nie używać przewodu zasilającego do innych celów. Nie wolno używać przewodu do przenoszenia ani przesuwania elektronarzędzia; nie wolno też wyjmować wtyczki z gniazda, pociągając za przewód. Przewód należy chronić przed wysokimi temperaturami, należy go trzymać z dala od oleju, ostrych krawędzi i ruchomych części urządzenia.** Uszkodzone lub splątane przewody zwiększają ryzyko porażenia prądem elektrycznym.
- ▶ **Używając elektronarzędzia na świeżym powietrzu, należy upewnić się, że przedłużacz jest przeznaczony do pracy na zewnątrz.** Użycie przedłużacza przeznaczonego do pracy na zewnątrz zmniejsza ryzyko porażenia prądem elektrycznym.
- ▶ **Jeżeli nie ma innej możliwości, niż użycie elektronarzędzia w wilgotnym otoczeniu, należy podłączyć je do źródła zasilania wyposażonego w wyłącznik ochronny różnicowoprądowy.** Zastosowanie wyłącznika ochronnego różnicowoprądowego zmniejsza ryzyko porażenia prądem elektrycznym.

### Bezpieczeństwo osób

- ▶ **Podczas pracy z elektronarzędziem należy zachować czujność, każdą czynność wykonywać ostrożnie i z rozwagą. Nie przystępować do pracy elektronarzędziem w stanie zmęczenia lub będąc pod wpływem narkotyków, alkoholu lub leków.** Chwila nieuwagi pod-

czas pracy może grozić bardzo poważnymi obrażeniami ciała.

- ▶ **Stosować środki ochrony osobistej. Należy zawsze nosić okulary ochronne.** Środki ochrony osobistej, np. maska przeciwpyłowa, antypoślizgowe obuwie, kask ochronny czy ochraniacze na uszy, w określonych warunkach pracy obniżają ryzyko obrażeń ciała.
  - ▶ **Należy unikać niezamierzonego uruchomienia narzędzia. Przed podłączeniem elektronarzędzia do źródła zasilania i/lub podłączeniem akumulatora, podniesieniem albo transportem urządzenia, należy upewnić się, że włącznik elektronarzędzia znajduje się w pozycji wyłączonej.** Przenoszenie elektronarzędzia z palcem opartym na włączniku/wyłączniku lub włożeniu do gniazda sieciowego wtyczki włączanego narzędzia, może stać się przyczyną wypadków.
  - ▶ **Przed włączeniem elektronarzędzia należy usunąć wszystkie narzędzia nastawcze i klucze maszynowe.** Narzędzia lub klucze, pozostawione w ruchomych częściach urządzenia, mogą spowodować obrażenia ciała.
  - ▶ **Należy unikać nienaturalnych pozycji przy pracy. Należy dbać o stabilną pozycję przy pracy i zachowanie równowagi.** Dzięki temu można będzie łatwiej zapamiętać nad elektronarzędziem w nieprzewidzianych sytuacjach.
  - ▶ **Należy nosić odpowiednią odzież. Nie należy nosić luźnej odzieży ani biżuterii. Włosy i odzież należy trzymać z dala od ruchomych części.** Luźna odzież, biżuteria lub długie włosy mogą zostać pochwycone przez ruchome części.
  - ▶ **Jeżeli producent przewidział możliwość podłączenia odkurzacza lub systemu odsysania pyłu, należy upewnić się, że są one podłączone i są prawidłowo stosowane.** Użycie urządzenia odsysającego pył może zmniejszyć zagrożenie zdrowia pyłami.
  - ▶ **Nie wolno dopuścić, aby rutyna, nabyta w wyniku częstej pracy elektronarzędziem, zastąpiła ścisłe przestrzeganie zasad bezpieczeństwa.** Brak ostrożności i rozwagi podczas obsługi elektronarzędzia może w ułamku spowodować ciężkie obrażenia.
- ### Obsługa i konserwacja elektronarzędzi
- ▶ **Nie należy przeciążać elektronarzędzia. Należy dobrać odpowiednie elektronarzędzie do wykonywanej czynności.** Odpowiednio dobrane elektronarzędzie wykoną pracę lepiej i bezpieczniej, z prędkością, do jakiej jest przystosowane.
  - ▶ **Nie należy używać elektronarzędzia z uszkodzonym włącznikiem/wyłącznikiem.** Elektronarzędzie, którym nie można sterować za pomocą włącznika/wyłącznika, stwarza zagrożenie i musi zostać naprawione.
  - ▶ **Przed rozpoczęciem jakichkolwiek prac nastawczych, przed wymianą osprzętu lub przed odłożeniem elektronarzędzia należy wyjąć wtyczkę z gniazda sieciowego i/lub usunąć akumulator.** Ten środek ostrożności ogranicza ryzyko niezamierzonego uruchomienia elektronarzędzia.

- ▶ **Nie używane elektronarzędzia należy przechowywać w miejscu niedostępnym dla dzieci. Nie należy udostępnić narzędzia osobom, które nie są z nim obeznane lub nie zapoznały się z niniejszą instrukcją.** Elektronarzędzia w rękach nieprzeszkolonego użytkownika są niebezpieczne.
- ▶ **Elektronarzędzia i osprzęt należy utrzymywać w niezagrożonym stanie technicznym. Należy kontrolować, czy ruchome części urządzenia prawidłowo funkcjonują i nie są zablokowane, czy nie doszło do uszkodzenia niektórych części oraz czy nie występują inne okoliczności, które mogą mieć wpływ na prawidłowe działanie elektronarzędzia. Uszkodzone części należy naprawić przed użyciem elektronarzędzia.** Wiele wypadków spowodowanych jest niewłaściwą konserwacją elektronarzędzi.
- ▶ **Należy stale dbać o czystość narzędzi skrawających i regularnie je ostrzyć.** Starannie konserwowane, ostre narzędzia skrawające rzadziej się blokują i są łatwiejsze w obsłudze.
- ▶ **Elektronarzędzi, osprzętu, narzędzi roboczych itp. należy używać zgodnie z ich instrukcjami oraz uwzględniać warunki i rodzaj wykonywanej pracy.** Wykorzystywanie elektronarzędzi do celów niezgodnych z ich przeznaczeniem jest niebezpieczne.
- ▶ **Uchwyty i powierzchnie chwytowe powinny być zawsze suche, czyste i niezabrudzone olejem ani smarem.** Śliszkie uchwyty i powierzchnie chwytowe nie pozwalają na bezpieczne trzymanie narzędzia i kontrolę nad nim w nieoczekiwanych sytuacjach.

#### Serwis

- ▶ **Prace serwisowe przy elektronarzędziu mogą być wykonywane wyłącznie przez wykwalifikowany personel i przy użyciu oryginalnych części zamiennych.** W ten sposób zagwarantowana jest bezpieczna eksploatacja elektronarzędzia.

#### Zasady bezpieczeństwa podczas pracy z wiertarkami

##### Zalecenia dotyczące bezpieczeństwa podczas wykonywania wszystkich prac

- ▶ **Stosować rękawice dodatkową lub rękawice dodatkowe.** Utrata kontroli może spowodować obrażenia ciała.
- ▶ **Podczas wykonywania prac, przy których narzędzie skrawające mogłoby natrafić na ukryte przewody elektryczne lub na własny przewód zasilający, elektronarzędzie należy trzymać wyłącznie za izolowane powierzchnie.** Kontakt z przewodem elektrycznym pod napięciem może spowodować przekazanie napięcia na nieizolowane części metalowe elektronarzędzia, grożąc porażeniem prądem elektrycznym.

##### Zalecenia dotyczące stosowania długich wiertel

- ▶ **Nigdy nie wolno pracować z prędkością większą niż maksymalna prędkość dla danego wiertła.** Przy wyższych prędkościach wiertło obracające się swobodnie,

bez kontaktu z materiałem, ma tendencje do wyginania się, co może skutkować obrażeniami ciała.

- ▶ **Zawsze należy rozpoczynać wiercenie przy niskiej prędkości. Końcówka wiertła musi mieć kontakt z powierzchnią materiału.** Przy wyższych prędkościach wiertło obracające się swobodnie, bez kontaktu z materiałem, ma tendencje do wyginania się, co może skutkować obrażeniami ciała.
- ▶ **Nacisk należy wywierać wyłącznie w jednej linii z pracującym narzędziem roboczym. Nie należy wywierać nadmiernego nacisku.** Wskutek zbyt dużej siły nacisku wiertła mogą się wyginać, co może prowadzić do ich złamania lub utraty kontroli nad narzędziem, i w efekcie spowodować obrażenia ciała.

#### Dodatkowe wskazówki bezpieczeństwa

- ▶ **W razie zablokowania się narzędzia roboczego należy natychmiast wyłączyć elektronarzędzie. Należy być przygotowanym na wysokie momenty reakcji, które powodują odrzut.** Narzędzie robocze może się zablokować w przypadku przecięcia elektronarzędzia lub skrzywienia jego pozycji w obrabianym elemencie.
- ▶ **Elektronarzędzie należy mocno trzymać.** Podczas dokręcania i odkręcania wkrętów i śrub mogą okresowo wystąpić wysokie momenty reakcji.
- ▶ **Należy zabezpieczyć obrabiany przedmiot.** Zamocowanie obrabianego przedmiotu w urządzeniu mocującym lub imadle jest bezpieczniejsze niż trzymanie go w ręku.
- ▶ **Należy używać odpowiednich detektorów w celu zlokalizowania instalacji lub zwrócić się o pomoc do lokalnego dostawcy usługi.** Kontakt z przewodami znajdującymi się pod napięciem może doprowadzić do powstania pożaru lub porażenia elektrycznego. Uszkodzenie przewodu gazowego może doprowadzić do wybuchu. Wniknięcie do przewodu wodociągowego powoduje szkody rzeczowe lub może spowodować porażenie elektryczne.
- ▶ **Przed odłożeniem elektronarzędzia należy poczekać, aż znajdzie się ono w bezruchu.** Narzędzie robocze może się zablokować i doprowadzić do utraty kontroli nad elektronarzędziem.

#### Opis urządzenia i jego zastosowania



**Należy przeczytać wszystkie wskazówki dotyczące bezpieczeństwa i zalecenia.** Nieprzestrzeganie wskazówek dotyczących bezpieczeństwa i zaleceń może doprowadzić do porażenia prądem elektrycznym, pożaru i/lub poważnych obrażeń ciała.

Proszę zwrócić uwagę na rysunki zamieszczone na początku instrukcji obsługi.

#### Użycie zgodne z przeznaczeniem

Elektronarzędzie jest przeznaczone do wiercenia w drewnie, metalu, płytkach ceramicznych i tworzywach sztucznych. Elektronarzędzia z elektroniczną regulacją oraz z możliwo-

ścią przełączania obrotów w prawo/lewo przystosowane są również do wkręcania i gwintowania.

### Przedstawione graficznie komponenty

Numeracja przedstawionych graficznie komponentów odnosi się do schematu elektronarzędzia na stronach graficznych.

- (1) Szybkoszaciskowy uchwyt wiertarski <sup>a)</sup> (tylko w elektronarzędziach 3 601 AB2 006/3 601 AB2 041: szybkoszaciskowy uchwyt wiertarski z pierścieniem zabezpieczającym <sup>a)</sup>)
- (2) Tuleja przednia
- (3) Tuleja tylna
- (4) Przycisk blokady włącznika/wyłącznika
- (5) Pokrętko wstępnego wyboru prędkości obrotowej
- (6) Włącznik/wyłącznik
- (7) Przełącznik kierunku obrotów
- (8) Przełącznik biegów
- (9) Rękojeść dodatkowa (powierzchnia izolowana)
- (10) Ogranicznik głębokości
- (11) Rękojeść (powierzchnia izolowana)
- (12) Klucz do uchwytu wiertarskiego <sup>a)</sup>
- (13) Zębaty uchwyt wiertarski <sup>a)</sup>
- (14) Końcówka wkręcająca <sup>a)</sup>
- (15) Uniwersalny uchwyt do końcówek wkręcających <sup>a)</sup>
- (16) Śruba zabezpieczająca dla szybkoszaciskowego/zębaty uchwytu wiertarskiego
- (17) Klucz widełkowy <sup>b)</sup>
- (18) Tuleja mocująca <sup>a)</sup>
- (19) Pierścień zabezpieczający <sup>a)</sup>
- (20) Pierścień mocujący <sup>a)</sup>

a) Osprzęt ukazany na rysunkach lub opisany w instrukcji użytkowania nie wchodzi w standardowy zakres dostawy. Kompletny asortyment wyposażenia dodatkowego można znaleźć w naszym katalogu osprzętu.

b) Produkt dostępny w handlu (nie wchodzi w zakres dostawy)

### Dane techniczne

Wiertarka		GBM 13-2 RE						
Numer katalogowy	3 601..	... AB2 006	... AB2 004	... AB2 005	... AB2 031	... AB2 062	... AB2 071	... AB2 041
Moc nominalna	W	750	750	750	750	750	710	750
Maks. moc wyjściowa	W	353	353	353	353	374	365	353
Prędkość obrotowa bez obciążenia								
- 1. bieg	min <sup>-1</sup>	0-1 000	0-1 000	0-1 000	0-1 000	0-1 100	0-1 000	0-1 100
- 2. bieg	min <sup>-1</sup>	0-3 200	0-3 200	0-3 200	0-3 200	0-3 300	0-3 200	0-3 400
Nominalna prędkość obrotowa								
- 1. bieg	min <sup>-1</sup>	500	500	500	500	500	500	500
- 2. bieg	min <sup>-1</sup>	1 750	1 750	1 750	1 750	1 750	1 750	1 750
Nominalny moment obrotowy (1./2. bieg)	Nm	6,8/2,5	6,8/2,5	6,8/2,5	6,8/2,5	6,5/2,2	6,5/2,2	6,8/2,5
Średnica szyjki wrzeciona	mm	43	43	43	43	43	43	43
Wstępny wybór prędkości obrotowej		●	●	●	●	●	●	●
Regulacja prędkości obrotowej		●	●	●	●	●	●	●
Obroty w prawo/lewo		●	●	●	●	●	●	●
Sprzęgło przeciążeniowe		●	●	●	●	●	●	●
Szybkoszaciskowy uchwyt wiertarski z pierścieniem zabezpieczającym		●	-	-	-	-	-	●
Szybkoszaciskowy uchwyt wiertarski		-	●	-	●	●	●	-
Zębaty uchwyt wiertarski		-	-	●	-	-	-	-

## Wiertarka

GBM 13-2 RE

## Maks. Ø wiercenia (1./2. bieg)

– Stal	mm	13/8	13/8	13/8	13/8	13/8	13/8	13/8
– Drewno	mm	32/20	32/20	32/20	32/20	32/20	32/20	32/20
– Aluminium	mm	20/12	20/12	20/12	20/12	20/12	20/12	20/12
Zakres mocowania uchwytu wiertarskiego	mm	1,5–13	1,5–13	1,5–13	1,5–13	1,5–13	1,5–13	1,5–13
Waga zgodnie z EPTA-Procedure 01:2014	kg	2,4	2,4	2,4	2,4	2,4	2,4	2,4
Klasa ochrony		□/II	□/II	□/II	□/II	□/II	□/II	□/II

Dane obowiązują dla napięcia znamionowego [U] 230 V. Przy napięciach odbiegających od powyższego i w przypadku specjalnych wersji produktu sprzedawanych w niektórych krajach dane te mogą się różnić.

## Informacja na temat hałasu i wibracji

Wartości pomiarowe emisji hałasu zostały określone zgodnie z EN 62841-2-1.

Określony wg skali A poziom hałasu emitowanego przez urządzenie wynosi standardowo: poziom ciśnienia akustycznego 82 dB(A); poziom mocy akustycznej 93 dB(A). Niepewność pomiaru K=5 dB.

## Stosować środki ochrony słuchu!

Wartości łączne drgań  $a_h$  (suma wektorowa z trzech kierunków) i niepewność pomiaru K oznaczone zgodnie z EN 62841-2-1.

Wiercenie w metalu:  $a_h = 8,0 \text{ m/s}^2$ ,  $K = 1,5 \text{ m/s}^2$

Podany w niniejszej instrukcji poziom drgań i poziom emisji hałasu zostały zmierzone zgodnie ze znormalizowaną procedurą pomiarową i mogą zostać użyte do porównywania elektronarzędzi. Można ich także użyć do wstępnej oceny poziomu drgań i poziomu emisji hałasu.

Podany poziom drgań i poziom emisji hałasu jest reprezentatywny dla podstawowych zastosowań elektronarzędzia. Jeżeli elektronarzędzie użyte zostanie do innych zastosowań lub z innymi narzędziami roboczymi, a także jeśli nie będzie właściwie konserwowane, poziom drgań i poziom emisji hałasu mogą różnić się od podanych wartości. Podane powyżej przyczyny mogą spowodować podwyższenie poziomu drgań i poziomu emisji hałasu w czasie pracy.

Aby dokładnie ocenić poziom drgań i poziom emisji hałasu, należy wziąć pod uwagę także okresy, gdy urządzenie jest wylączone lub gdy jest ono wprawdzie włączone, ale nie jest używane do pracy. Podane powyżej przyczyny mogą spowodować obniżenie poziomu drgań i poziomu emisji hałasu w czasie pracy.

Należy wprowadzić dodatkowe środki bezpieczeństwa, mające na celu ochronę osoby obsługującej przed skutkami ekspozycji na drgania, np.: konserwacja elektronarzędzia i narzędzi roboczych, zapewnienie odpowiedniej temperatury, aby nie dopuścić do wyziębienia rąk, właściwa organizacja czynności wykonywanych podczas pracy.

## Montaż

- ▶ **Przed przystąpieniem do jakichkolwiek prac przy elektronarzędziu należy wyjąć wtyczkę z gniazda.**

## Rękojeść dodatkowa (zob. rys. A)

- ▶ **Elektronarzędzia należy używać wyłącznie z zamontowaną rękojeścią dodatkową (9).**

Rękojeść dodatkową (9) można ustawić w 12 pozycjach, co umożliwia pracę w pozycji najbardziej wygodnej i bezpiecznej dla obsługującego.

Odkręcić dolną część rękojeści dodatkowej (9) w kierunku ① i przesunąć rękojeść dodatkową (9) na tyle do przodu, aby można ją było ustawić w żądanej pozycji. Następnie pociągnąć rękojeść dodatkową (9) do pozycji wyjściowej i mocno dokręcić dolną część chwytu w kierunku ②.

## Ustawianie głębokości wiercenia (zob. rys. A)

Za pomocą ogranicznika głębokości można ustawić żądaną głębokość wiercenia X.

Odkręcić dolną część rękojeści dodatkowej (9) w kierunku przeciwnym do ruchu wskazówek zegara i zamocować ogranicznik głębokości (10).

Wysunąć ogranicznik głębokości (10) na tyle, aby odległość pomiędzy końcówką wiertła a końcówką ogranicznika głębokości odpowiadała (10) żądanej głębokości wiercenia X.

Następnie ponownie dokręcić dolną część rękojeści dodatkowej (9) w kierunku zgodnym z ruchem wskazówek zegara.

Rowki na ograniczniku głębokości (10) muszą znajdować się od góry.

## Wymiana narzędzi roboczych

- ▶ **Przed przystąpieniem do jakichkolwiek prac przy elektronarzędziu należy wyjąć wtyczkę z gniazda.**
- ▶ **Do wymiany narzędzi roboczych należy używać rękawic ochronnych.** Podczas dłuższej pracy uchwyt wiertarski może się mocno nagrzać.

## Szybkoczaskowy uchwyt wiertarski (zob. rys. B)

Przytrzymać tuleję tylną (3) szybkoczaskowego uchwytu wiertarskiego (1) i obrócić tuleję przednią (2) w kierunku ① na tyle, aby możliwe było osadzenie narzędzia roboczego. Włożyć narzędzie robocze.

Przytrzymać tuleję tylną (3) szybkoczaskowego uchwytu wiertarskiego (1) i ręką mocno dokręcić tuleję przednią (2) w kierunku ②, aż będzie słyszalne charakterystyczne klikanie. Uchwyt wiertarski zostanie automatycznie zablokowany.



Ponowne zwolnienie blokady następuje po obróceniu tulei przedniej (2) w przeciwnym kierunku w celu wyjęcia narzędzia roboczego.

### Zębaty uchwyt wiertarski (zob. rys. C)

Otworzyć zębaty uchwyt wiertarski (13) obracając go na tyłe, aby możliwe było osadzenie narzędzia roboczego. Włożyć narzędzie robocze.

Włożyć klucz (12) w odpowiednie otwory zębatego uchwytu wiertarskiego (13) i równomiernie zablokować narzędzie robocze.

### Szybkoszaciskowy uchwyt wiertarski z pierścieniem zabezpieczającym (zob. rys. D)

Obrócić pierścień zabezpieczający (19) w kierunku „UNLOCK” (odblokuj).

Obrócić tuleję mocującą (18) w kierunku zgodnym z ruchem wskazówek zegara na tyłe, aby możliwe było osadzenie narzędzia roboczego.

Całkowicie wsunąć narzędzie robocze i przytrzymując je w uchwycie narzędziowym, ręką mocno obrócić tuleję mocującą (18) w kierunku przeciwnym do ruchu wskazówek zegara. Należy przy tym mocno przytrzymać pierścień mocujący (20).

Obrócić pierścień zabezpieczający (19) w kierunku „LOCK” (zablokuj).

**Wskazówka:** Przed włożeniem małego wiertła należy ustawić uchwyt narzędziowy na wielkość odpowiadającą mniej więcej średnicy wierconego otworu. W przeciwnym wypadku istnieje niebezpieczeństwo, że wiertło po osadzeniu nie będzie wycentrowane.

### Wyjmowanie narzędzia roboczego

Obrócić pierścień zabezpieczający (19) w kierunku „UNLOCK” (odblokuj).

Obrócić tuleję mocującą (18) w kierunku zgodnym z ruchem wskazówek zegara na tyłe, aby możliwe było wyjęcie narzędzia roboczego.

### Narzędzia robocze do wkręcania (zob. rys. E)

Podczas stosowania końcówek wkręcających (14) należy zawsze używać uniwersalnego uchwytu do końcówek wkręcających (15). Należy stosować wyłącznie końcówki wkręcające pasujące do ła bka wkręta.

### Wymiana uchwytu wiertarskiego

► **Przed przystąpieniem do jakichkolwiek prac przy elektronarzędziu należy wyjąć wtyczkę z gniazda.**

#### Usuwanie śruby zabezpieczającej

Szybkoszaciskowy uchwyt wiertarski (1) ew. zębaty uchwyt wiertarski (13) są zabezpieczone przed niezamierzonym odkręceniem się i odłączeniem od wrzeciona za pomocą śruby zabezpieczającej (16). Otworzyć całkowicie szybkoszaciskowy uchwyt wiertarski (1) ew. zębaty uchwyt wiertarski (13) i wykręcić śrubę zabezpieczającą (16) w kierunku zgodnym z ruchem wskazówek zegara. **Należy wziąć pod uwagę, że śruba zabezpieczająca ma gwint lewoskrętny.**

Jeżeli śruba zabezpieczająca (17) nie daje się wykręcić, przystawić śrubokręt do ła bka śruby i odblokować ją, uderzając w trzonek śrubokręta.

### Demontaż zębatego uchwytu wiertarskiego (zob. rys. F)

Aby zdemontować zębaty uchwyt wiertarski (13), należy przyłożyć klucz widełkowy (17) (rozmiar 17) do przeznaczonych do tego celu miejsca na wrzecionie napędowym.

Umieścić elektronarzędzie na stabilnym podłożu, na przykład na stole roboczym.

Włożyć klucz do uchwytu wiertarskiego (12) w jeden z trzech otworów zębatego uchwytu wiertarskiego (13) i odkręcić zębaty uchwyt wiertarski (13) za pomocą tak przygotowanej dźwigni, obracając go w kierunku przeciwnym do ruchu wskazówek zegara. Mocno dokręcony zębaty uchwyt wiertarski można poluzować, uderzając lekko w trzonek klucza do uchwytu wiertarskiego (12).

Wyjąć klucz do uchwytu wiertarskiego (12) z zębatego uchwytu wiertarskiego i całkowicie odkręcić zębaty uchwyt wiertarski.

### Demontaż szybkoszaciskowego uchwytu wiertarskiego / szybkoszaciskowego uchwytu wiertarskiego z pierścieniem zabezpieczającym

Aby zdemontować szybkoszaciskowy uchwyt wiertarski (1) lub szybkoszaciskowy uchwyt wiertarski z pierścieniem zabezpieczającym, należy osadzić klucz sześciokątny w szybkoszaciskowym uchwycie wiertarskim uchwycie, a klucz widełkowy (17) (rozmiar 17) przyłożyć do przeznaczonych do tego celu miejsca na wrzecionie napędowym.

Umieścić elektronarzędzie na stabilnym podłożu, na przykład na stole roboczym.

Przytrzymać mocno klucz widełkowy (17) i odkręcić szybkoszaciskowy uchwyt wiertarski, obracając kluczem sześciokątnym w kierunku odwrotnym do kierunku ruchu wskazówek zegara. Mocno dokręcony szybkoszaciskowy uchwyt wiertarski można poluzować, uderzając lekko w długi trzonek klucza sześciokątnego.

Usunąć klucz sześciokątny z szybkoszaciskowego uchwytu wiertarskiego (1) i całkowicie odkręcić uchwyt (1).

### Montaż uchwytu wiertarskiego

Aby dokonać montażu szybkoszaciskowego uchwytu wiertarskiego / szybkoszaciskowego uchwytu wiertarskiego z pierścieniem zabezpieczającym należy wykonać wymienione powyżej czynności w odwrotnej kolejności.



**Uchwyt wiertarski należy dokręcić, stosując moment obrotowy ok. 50–55 Nm.**

### W przypadku szybkoszaciskowego/zębatego uchwytu wiertarskiego

Wkręcić śrubę zabezpieczającą (16) w otwarty szybkoszaciskowy/zębaty uchwyt wiertarski, obracając ją w kierunku przeciwnym do kierunku ruchu wskazówek zegara.

Za każdym razem należy użyć nowej śruby zabezpieczającej, gdyż jej gwint pokryty jest specjalną masą klejącą, która traci skuteczność przy wielokrotnym użyciu.

## Odsysanie pyłów/wiórów

Pyły niektórych materiałów, na przykład powłok malarskich z zawartością ołowiu, niektórych gatunków drewna, minerałów lub niektórych rodzajów metalu, mogą stanowić zagrożenie dla zdrowia. Bezpośredni kontakt fizyczny z pyłami lub przedostanie się ich do płuc może wywołać reakcje alergiczne i/lub choroby układu oddechowego operatora lub osób znajdujących się w pobliżu.

Niektóre rodzaje pyłów, np. dębiny lub buczyny uważane są za rakotwórcze, szczególnie w połączeniu z substancjami do obróbki drewna (chromiany, impregnaty do drewna). Materiały, zawierające azbest mogą być obrabiane jedynie przez odpowiednio przeszkolony personel.

- Należy zawsze dbać o dobrą wentylację stanowiska pracy.
- Zaleca się noszenie maski przeciwpyłowej z pochłanianiem klasy P2.

Należy przestrzegać aktualnie obowiązujących w danym kraju przepisów, regulujących zasady obróbki różnego rodzaju materiałów.

- ▶ **Należy unikać gromadzenia się pyłu na stanowisku pracy.** Pyły mogą się z łatwością zapalić.

## Praca

### Uruchamianie

- ▶ **Należy zwrócić uwagę na napięcie sieciowe!** Napięcie źródła prądu musi zgadzać się z danymi na tabliczce znamionowej elektronarzędzia. Elektronarzędzia przeznaczone do pracy pod napięciem 230 V można przyłączać również do sieci 220 V.

### Ustawianie kierunku obrotów

Za pomocą przełącznika obrotów (7) można zmienić kierunek obrotów elektronarzędzia. Przy naciśniętym włączniku/wyłączniku (6) jest to jednak niemożliwe.

**Obroty w prawo:** Aby wierceć i wkręcać wkręty/śruby, należy przesunąć przełącznik kierunku obrotów (7) w prawo aż do oporu.

**Obroty w lewo:** Aby poluzować lub wykręcać wkręty/śruby, należy przesunąć przełącznik kierunku obrotów (7) w lewo aż do oporu.

### Mechaniczne przełączanie biegów

- ▶ **Przełącznik biegów (8) może być uruchamiany zarówno przy wyłączonym jak i przy pracującym elektronarzędziu. Przełączanie biegów nie powinno jednak mieć miejsca przy pełnym obciążeniu ani przy maksymalnej prędkości obrotowej elektronarzędzia.**

#### Bieg I:

Niski zakres prędkości obrotowej; do pracy z dużymi średnicami wiertel lub do wkręcania.

#### Bieg II:

Wysoki zakres prędkości obrotowej – do wiercenia otworów o małych średnicach.

Jeżeli przełącznik biegów (8) nie daje się obrócić do oporu, należy lekko obrócić wrzeczono napędowe z wiertłem.

### Wstępny wybór prędkości obrotowej

Za pomocą pokrętki wstępnego wyboru prędkości obrotowej (5) można ustawić żądaną prędkość obrotową / liczbę udarów, także podczas pracy urządzenia.

Wymagana prędkość obrotowa zależy od rodzaju materiału oraz warunków pracy i można ją ustalić metodą prób praktycznych.

### Włączanie/wyłączanie

Aby **włączyć** elektronarzędzia, należy nacisnąć włącznik/wyłącznik (6) i przytrzymać w tej pozycji.

Aby **zablokować** naciśnięty włącznik/wyłącznik (6), należy nacisnąć przycisk blokady (4).

Aby **wyłączyć** elektronarzędzie, należy zwolnić włącznik/wyłącznik (6) lub jeśli użyto przycisku blokady (4), nacisnąć krótko włącznik/wyłącznik (6), a następnie go zwolnić.

### Sprzęgło przeciążeniowe

Aby ograniczyć wysokie momenty odwodzące, elektronarzędzie zostało wyposażone w sprzęgło przeciążeniowe (Anti-Rotation).

- ▶ **W przypadku zakleszczenia lub zablokowania narzędzia roboczego, napęd wrzeczono wiertarki zostaje przerwany. Elektronarzędzie należy trzymać zawsze, ze względu na występujące przy tym siły, mocno w obydwu rękach i zając pewną pozycję pracy.**
- ▶ **W przypadku zablokowania elektronarzędzia, należy je wyłączyć i zwolnić narzędzie robocze. Podczas wyłączania elektronarzędzia z zablokowanym narzędziem roboczym powstają wysokie momenty odwodzące.**

### Ustawianie prędkości obrotowej

Prędkość obrotowa włączanego elektronarzędzia może być regulowana bezstopniowo, w zależności od siły nacisku na włącznik/wyłącznik (6).

Lekki nacisk na włącznik/wyłącznik (6) oznacza niską prędkość obrotową. Wraz ze zwiększającą się siłą nacisku prędkość obrotowa rośnie.

### Wskazówki dotyczące pracy

- ▶ **Przed przystąpieniem do jakichkolwiek prac przy elektronarzędziu należy wyjąć wtyczkę z gniazda.**
- ▶ **Nie wolno przykładać włączanego elektronarzędzia do nakrętki/śruby.** Obracające się narzędzia robocze mogą ześlizgnąć się z nakrętki lub z łba śruby.

Do wiercenia w metalu należy używać tylko ostrych wiertel HSS, znajdujących się w doskonałym stanie technicznym (HSS = stal szybko tnąca o podwyższonej wydajności skrawania). Odpowiednią jakość gwarantuje program części zamiennych firmy **Bosch**.

Przy pomocy przyrządu do ostrzenia wiertel (osprzet) można bez trudu naostrzyć wiertła spiralne o średnicy 2,5–10 mm. Bezpieczne zamocowanie obrabianego materiału jest możliwe dzięki imadłu maszynowemu, dostępnemu w programie osprzetu. Można w ten sposób zapobiec przekręceniu się obrabianego elementu i uniknąć spowodowanych tym wypadków.

## Konserwacja i serwis

### Konserwacja i czyszczenie

- ▶ **Przed przystąpieniem do jakichkolwiek prac przy elektronarzędziu należy wyjąć wtyczkę z gniazda.**
- ▶ **Utrzymywanie urządzenia i szczelin wentylacyjnych w czystości gwarantuje prawidłową i bezpieczną pracę.**

Jeżeli konieczna okaże się wymiana przewodu przyłączeniowego, należy zlecić ją firmie **Bosch** lub autoryzowanemu serwisowi elektronarzędzi **Bosch**, co pozwoli uniknąć ryzyka zagrożenia bezpieczeństwa.

### Obsługa klienta oraz doradztwo dotyczące użytkowania

Ze wszystkimi pytaniami, dotyczącymi naprawy i konserwacji nabytego produktu oraz dostępu do części zamiennych, prosimy zwracać się do punktów obsługi klienta. Rysunki techniczne oraz informacje o częściach zamiennych można znaleźć pod adresem: [www.bosch-pt.com](http://www.bosch-pt.com)

Nasz zespół doradztwa dotyczącego użytkowania odpowie na wszystkie pytania związane z produktami firmy Bosch oraz ich osprzętem.

Przy wszystkich zgłoszeniach oraz zamówieniach części zamiennych konieczne jest podanie 10-cyfrowego numeru katalogowego, znajdującego się na tabliczce znamionowej produktu.

#### Polska

Robert Bosch Sp. z o.o.  
Serwis Elektronarzędzi  
Ul. Jutrzenki 102/104  
02-230 Warszawa

Na [www.serwisbosch.com](http://www.serwisbosch.com) znajdują Państwo wszystkie szczegółowe dotyczące usług serwisowych online.

Tel.: 22 7154450

Faks: 22 7154440

E-Mail: [bsc@pl.bosch.com](mailto:bsc@pl.bosch.com)

[www.bosch-pt.pl](http://www.bosch-pt.pl)

#### Pozostałe adresy serwisów znajdują się na stronie:

[www.bosch-pt.com/serviceaddresses](http://www.bosch-pt.com/serviceaddresses)

### Utylizacja odpadów

Elektronarzędzia, osprzęt i opakowanie należy doprowadzić do powtórnego przetworzenia zgodnie z obowiązującymi przepisami ochrony środowiska.



Nie wolno wyrzucać elektronarzędzi razem z odpadami z gospodarstwa domowego!

#### Tylko dla krajów UE:

Zgodnie z dyrektywą Parlamentu Europejskiego i Rady 2012/19/UE w sprawie zużytego sprzętu elektrycznego i elektronicznego oraz jej transpozycją do prawa krajowego, niezdatne do użytku elektronarzędzia należy zbierać osobno i doprowadzić do ponownego przetworzenia zgodnie z obowiązującymi przepisami ochrony środowiska.

## Čeština

### Bezpečnostní upozornění

#### Obecné bezpečnostní pokyny pro elektrické nářadí

**⚠ VÝSTRAHA** **Prostudujte si všechny bezpečnostní výstrahy, pokyny, ilustrace a specifikace k tomuto elektrickému nářadí.**

Nedodržování všech níže uvedených pokynů může mít za následek úraz elektrickým proudem, požár a/nebo těžké poranění.

**Všechna varovná upozornění a pokyny do budoucna uschovejte.**

V upozorněních použitý pojem „elektrické nářadí“ se vztahuje na elektrické nářadí napájené ze sítě (se síťovým kabelem) a na elektrické nářadí napájené akumulátorem (bez síťového kabelu).

#### Bezpečnost pracoviště

- ▶ **Udržujte pracoviště v čistotě a dobře osvětlené.** Nepořádek nebo neosvětlené pracoviště mohou vést k úrazům.
- ▶ **S elektrickým nářadím nepracujte v prostředí ohroženém explozí, kde se nacházejí hořlavé kapaliny, plyny nebo prach.** Elektrické nářadí vytváří jiskry, které mohou prach nebo páry zapálit.
- ▶ **Děti a jiné osoby udržujte při použití elektrického nářadí v bezpečné vzdálenosti od pracoviště.** Při rozptýlení můžete ztratit kontrolu nad nářadím.

#### Elektrická bezpečnost

- ▶ **Zástrčky elektrického nářadí musí lícovat se zásuvkou. Zástrčka nesmí být žádným způsobem upravena. S elektrickým nářadím s ochranným uzemněním nepoužívejte žádné adaptérové zástrčky.** Neupravené zástrčky a odpovídající zásuvky snižují riziko zásahu elektrickým proudem.
- ▶ **Zabraňte kontaktu těla s uzemněnými povrchy, jako jsou např. potrubí, topení, sporáky a chladničky.** Je-li vaše tělo uzemněno, existuje zvýšené riziko zásahu elektrickým proudem.
- ▶ **Chraňte elektrické nářadí před deštěm a vlhkem.** Vniknutí vody do elektrického nářadí zvyšuje nebezpečí zásahu elektrickým proudem.
- ▶ **Dbejte na účel kabelu. Nepoužívejte jej k nošení elektrického nářadí nebo k vytažení zástrčky ze zásuvky. Udržujte kabel v bezpečné vzdálenosti od tepla, oleje, ostrých hran nebo pohyblivých dílů.** Poškozené nebo spletené kabely zvyšují riziko zásahu elektrickým proudem.
- ▶ **Pokud pracujete s elektrickým nářadím venku, použijte pouze takové prodlužovací kabely, které jsou způsobilé i pro venkovní použití.** Použití prodlužovacího kabelu, jež je vhodný pro použití venku, snižuje riziko zásahu elektrickým proudem.

- ▶ **Pokud se nelze vyhnout provozu elektrického nářadí ve vlhkém prostředí, použijte proudový chránič.**

Použití proudového chrániče snižuje riziko zásahu elektrickým proudem.

#### Osobní bezpečnost

- ▶ **Bud'te pozorní, dávejte pozor na to, co děláte a přistupujte k práci s elektrickým nářadím rozumně. Nepoužívejte žádné elektrické nářadí, pokud jste unaveni nebo pod vlivem drog, alkoholu či léků.** Moment nepozornosti při použití elektrického nářadí může vést k vážným poraněním.
- ▶ **Používejte ochranné osobní pomůcky. Noste ochranné brýle.** Nošení osobních ochranných pomůcek, jako je maska proti prachu, bezpečnostní obuv s protiskluzovou podrážkou, ochranná přilba nebo sluchátka, podle aktuálních podmínek, snižuje riziko poranění.
- ▶ **Zabraňte neúmyslnému uvedení do provozu. Přesvědčte se, že je elektrické nářadí vypnuté, dříve než jej uchopíte, ponese te či připojíte na zdroj napájení a/nebo akumulátor.** Máte-li při nošení elektrického nářadí prst na spínači, nebo pokud nářadí připojíte ke zdroji napájení zapnuté, může dojít k úrazu.
- ▶ **Než elektrické nářadí zapnete, odstraňte seřizovací nástroje nebo klíče.** Nachází-li se v otáčivém dílu elektrického nářadí nějaký nástroj nebo klíč, může dojít k poranění.
- ▶ **Nepřeceňujte své síly. Zajistěte si bezpečný postoj a udržujte vždy rovnováhu.** Tím můžete elektrické nářadí v neočekávaných situacích lépe kontrolovat.
- ▶ **Noste vhodný oděv. Nenoste volný oděv ani šperky. Vlasy a oděv udržujte v bezpečné vzdálenosti od pohybujících se dílů.** Volný oděv, šperky nebo dlouhé vlasy mohou být zachyceny pohybujícími se díly.
- ▶ **Lze-li namontovat odsávací či zachycující přípravky, přesvědčte se, že jsou připojeny a správně použity.** Odsávání prachu může snížit ohrožení prachem.
- ▶ **Dbejte na to, abyste při častém používání nářadí nebyli méně ostražití a nezapomínali na bezpečnostní zásady.** Nedbalé ovládání může způsobit těžké poranění za zlomek sekundy.

#### Svědomitě zacházení a používání elektrického nářadí

- ▶ **Elektrické nářadí nepřetěžujte. Pro svou práci použijte k tomu určené elektrické nářadí.** S vhodným elektrickým nářadím budete pracovat v dané oblasti lépe a bezpečněji.
- ▶ **Nepoužívejte elektrické nářadí, jestliže jej nelze spínačem zapnout a vypnout.** Elektrické nářadí, které nelze ovládat spínačem, je nebezpečné a musí se opravit.
- ▶ **Než provedete seřízení elektrického nářadí, výměnu příslušenství nebo nářadí odložíte, vytáhněte zástrčku ze zásuvky a/nebo odstraňte odpojitelný akumulátor.** Toto preventivní opatření zabrání neúmyslnému zapnutí elektrického nářadí.

- ▶ **Uchovávejte nepoužívané elektrické nářadí mimo dosah dětí. Nenechte nářadí používat osoby, které s ním nejsou seznámeny nebo nečetly tyto pokyny.** Elektrické nářadí je nebezpečné, je-li používáno nezkušenými osobami.
- ▶ **Pečujte o elektrické nářadí a příslušenství svědomitě. Zkontrolujte, zda pohyblivé díly nářadí bezvadně fungují a nevzpříčíjí se, zda díly nejsou zlomené nebo poškozené tak, že by ovlivňovaly funkce elektrického nářadí. Poškozené díly nechte před použitím elektrického nářadí opravit.** Mnoho úrazů má příčinu ve špatně udržovaném elektrickém nářadí.
- ▶ **Řezné nástroje udržujte ostré a čisté.** Pečlivě ošetřované řezné nástroje s ostrými řeznými hranami se méně vzpříčíjí a dají se snáze vést.
- ▶ **Používejte elektrické nářadí, příslušenství, nástroje apod. podle těchto pokynů. Respektujte přitom pracovní podmínky a prováděnou činnost.** Použití elektrického nářadí pro jiné než určené použití může vést k nebezpečným situacím.
- ▶ **Udržujte rukojeti a úchopové plochy suché, čisté a bez oleje a maziva.** Kluzké rukojeti a úchopové plochy neumožňují bezpečnou manipulaci a ovládání nářadí v neočekávaných situacích.

#### Servis

- ▶ **Nechte své elektrické nářadí opravit pouze kvalifikovaným odborným personálem a pouze s originálními náhradními díly.** Tím bude zajištěno, že bezpečnost elektrického nářadí zůstane zachována.

#### Bezpečnostní varování pro vrtáčky

##### Bezpečnostní pokyny pro všechny operace

- ▶ **Používejte pomocnou rukojeť/pomocnou rukojeť.** Ztráta kontroly může způsobit zranění.
- ▶ **Provádíte-li operaci, při které se může obráběcí příslušenství dostat do kontaktu se skrytou elektroinstalací nebo vlastním napájecím kabelem, držte elektrické nářadí za izolované uchopovací plochy.** Obráběcí příslušenství, které se dostane do kontaktu s vodičem pod napětím, může svými nechráněnými kovovými částmi vést elektrický proud a způsobit úraz obsluhy.

##### Bezpečnostní pokyny pro použití dlouhých vrtáků

- ▶ **Nikdy nepracujte při rychlosti vyšší, než je maximální jmenovitá rychlost vrtáku.** Při vyšších rychlostech může dojít k ohnutí vrtáku, který se otáčí volně bez kontaktu s obrobkem, a k následnému zranění.
- ▶ **Vždy začínejte vrtat při nižších rychlostech a hrot vrtáku držte v kontaktu s obrobkem.** Při vyšších rychlostech může dojít k ohnutí vrtáku, který se otáčí volně bez kontaktu s obrobkem, a k následnému zranění.
- ▶ **Tlak vyvíjejte pouze v rovině s vrtákem a používejte přiměřenou sílu.** Může dojít k ohnutí vrtáku a jeho zlomení nebo ke ztrátě kontroly a k následnému zranění.

### Dodatečné bezpečnostní pokyny

- ▶ **Když se nástroj zablokuje, elektronářadí ihned vypněte. Buďte připraveni na velké reakční momenty, které způsobují zpětný ráz.** Nástroj se zablokuje, když je elektrické nářadí přetížené nebo když se vzpříčí v obráběném materiálu.
- ▶ **Elektronářadí držte pevně.** Při utahování a povolování šroubů mohou vzniknout vysoké reakční momenty.
- ▶ **Zajistěte obrobek.** Obrobek pevně uchycený upínacím přípravkem nebo svěrákem je upevněný bezpečněji, než kdybyste ho drželi v ruce.
- ▶ **Použijte vhodné detekční přístroje na vyhledání skrytých rozvodných vedení nebo kontaktujte místní dodavatelskou společnost.** Kontakt s elektrickým vedením může vést k požáru a zásahu elektrickým proudem. Poškození vedení plynu může vést k výbuchu. Proniknutí do vodovodního potrubí způsobí věčné škody nebo může způsobit zásah elektrickým proudem.
- ▶ **Než elektronářadí odložíte, počkejte, dokud se nezastaví.** Nasazovací nástroj se může vzpříčit a vést ke ztrátě kontroly nad elektronářadím.

### Popis výrobku a výkonu



**Přečtěte si všechna bezpečnostní upozornění a všechny pokyny.** Nedodržování bezpečnostních upozornění a pokynů může mít za následek úraz elektrickým proudem, požár a/nebo těžká poranění.

Řiďte se obrázky v přední části návodu k obsluze.

### Použití v souladu s určeným účelem

Elektronářadí je určené k vrtání do dřeva, kovu, keramiky a plastu. Elektronářadí s elektronickou regulací a chodem vpravo/vlevo je také vhodné pro šroubování a řezání závitů.

### Technické údaje

Vrtačka	GBM 13-2 RE							
Číslo zboží	3 601..	... AB2 006	... AB2 004	... AB2 005	... AB2 031	... AB2 062	... AB2 071	... AB2 041
Jmenovitý příkon	W	750	750	750	750	750	710	750
Max. výstupní výkon	W	353	353	353	353	374	365	353
Otáčky naprázdno								
- 1. stupeň	ot/min	0–1 000	0–1 000	0–1 000	0–1 000	0–1 100	0–1 000	0–1 100
- 2. stupeň	ot/min	0–3 200	0–3 200	0–3 200	0–3 200	0–3 300	0–3 200	0–3 400
Jmenovité otáčky								
- 1. stupeň	ot/min	500	500	500	500	500	500	500
- 2. stupeň	ot/min	1 750	1 750	1 750	1 750	1 750	1 750	1 750
Jmenovitý krouticí moment (1./2. stupeň)	Nm	6,8/2,5	6,8/2,5	6,8/2,5	6,8/2,5	6,5/2,2	6,5/2,2	6,8/2,5
Průměr krku vřetena	mm	43	43	43	43	43	43	43
Předvolba otáček		●	●	●	●	●	●	●
Regulace otáček		●	●	●	●	●	●	●

### Zobrazené součásti

Číslování zobrazených součástí se vztahuje na zobrazení elektronářadí na stránce s obrázky.

- (1) Rychlupínací sklíčidlo <sup>a)</sup> (pouze u elektronářadí 3 601 AB2 006 / 3 601 AB2 041: rychlupínací sklíčidlo se zajišťovacím kroužkem <sup>a)</sup>)
- (2) Přední objímka
- (3) Zadní objímka
- (4) Aretační tlačítko vypínače
- (5) Nastavovací kolečko předvolby otáček
- (6) Vypínač
- (7) Přepínač směru otáčení
- (8) Volič stupňů
- (9) Přídavná rukojeť (izolovaná plocha rukojeti)
- (10) Hlubkový doraz
- (11) Rukojeť (izolovaná plocha rukojeti)
- (12) Vrtací sklíčidlo <sup>a)</sup>
- (13) Ozubené sklíčidlo <sup>a)</sup>
- (14) Šroubovací bit <sup>a)</sup>
- (15) Univerzální držák bitů <sup>a)</sup>
- (16) Pojistný šroub pro rychlupínací / ozubené sklíčidlo
- (17) Stranový klíč <sup>b)</sup>
- (18) Upínací objímka <sup>a)</sup>
- (19) Zajišťovací kroužek <sup>a)</sup>
- (20) Přidržený kroužek <sup>a)</sup>

a) **Zobrazené nebo popsané příslušenství nepatří k standardnímu obsahu dodávky. Kompletní příslušenství naleznete v našem programu příslušenství.**

b) **Běžně prodávané (nejsou součástí dodávky)**

Vrtačka		GBM 13-2 RE							
Chod vpravo/vlevo		●	●	●	●	●	●	●	●
Bezpečnostní spojka		●	●	●	●	●	●	●	●
Rychloupínací sklíčidlo se zajišťovacím kroužkem		●	-	-	-	-	-	-	●
Rychloupínací sklíčidlo		-	●	-	●	●	●	-	-
Ozubené sklíčidlo		-	-	●	-	-	-	-	-
Max. Ø vrtání (1./2. stupeň)									
- Ocel	mm	13/8	13/8	13/8	13/8	13/8	13/8	13/8	13/8
- dřevo	mm	32/20	32/20	32/20	32/20	32/20	32/20	32/20	32/20
- Hliník	mm	20/12	20/12	20/12	20/12	20/12	20/12	20/12	20/12
Rozsah upnutí sklíčidla	mm	1,5-13	1,5-13	1,5-13	1,5-13	1,5-13	1,5-13	1,5-13	1,5-13
Hmotnost podle EPTA-Procedure 01:2014	kg	2,4	2,4	2,4	2,4	2,4	2,4	2,4	2,4
Třída ochrany		□/II	□/II	□/II	□/II	□/II	□/II	□/II	□/II

Údaje platí pro jmenovité napětí [U] 230 V. U odlišných napětí a u specifických provedení pro příslušné země se mohou tyto údaje lišit.

## Informace o hluku a vibracích

Hodnoty hlučnosti zjištěné podle **EN 62841-2-1**.

Hladina hluku elektronářadí stanovená za použití váhového filtru A činí typicky: hladina akustického tlaku **82 dB(A)**; hladina akustického výkonu **93 dB(A)**. Nejistota K = **5 dB**.

### Noste chrániče sluchu!

Celkové hodnoty vibrací  $a_{hv}$  (součet vektorů tří os) a nejistota K zjištěné podle **EN 62841-2-1**.

Vrtání do kovu:  $a_{hv} = 8,0 \text{ m/s}^2$ , K = **1,5 m/s<sup>2</sup>**

Úroveň vibrací a úroveň hluku, které jsou uvedeny v těchto pokynech, byly změřeny pomocí normované měřicí metody a lze je použít pro vzájemné porovnání elektronářadí. Hodí i pro předběžný odhad zatížení vibracemi a hlukem.

Uvedená úroveň vibrací a úroveň hluku reprezentuje hlavní použití elektronářadí. Pokud se ovšem bude elektronářadí používat pro jiné práce, s jinými nástroji nebo s nedostatečnou údržbou, může se úroveň hluku a úroveň vibrací lišit. To může zatížení vibracemi a hlukem po celou pracovní dobu zřetelně zvýšit.

Pro přesný odhad zatížení vibracemi a hlukem by měly být zohledněny i doby, kdy je nářadí vypnuté nebo běží, ale ve skutečnosti se nepoužívá. To může zatížení vibracemi a hlukem po celou pracovní dobu výrazně snížit.

Stanovte dodatečná bezpečnostní opatření k ochraně obsluhy před účinky vibrací, jako je např. údržba elektronářadí a nástrojů, udržování teplých rukou, organizace pracovních procesů.

## Montáž

- **Před každou prací na elektronářadí vytáhněte zástrčku ze zásuvky.**

## Přídavná rukojeť (viz obrázek A)

- **Elektrické nářadí používejte pouze s přídavnou rukojetí (9).**

Přídavnou rukojeť (9) můžete nastavit do 12 poloh pro umožnění bezpečného pracovního postoje bez únavy. Otočte dolní část přídavné rukojeti (9) ve směru ① a posuňte přídavnou rukojeť (9) natolik dopředu, abyste ji mohli otočit do požadované polohy. Poté přídavnou rukojeť (9) zatáhněte zase zpátky a dolní část znovu utáhněte ve směru ②.

### Nastavení hloubky vrtání (viz obrázek A)

Pomocí hloubkového dorazu lze nastavit požadovanou hloubku vrtání X.

Otočte dolní část přídavné rukojeti (9) proti směru hodinových ručiček a nasad'te hloubkový doraz (10).

Hloubkový doraz (10) vytáhněte natolik, aby vzdálenost mezi špičkou vrtáku a špičkou hloubkového dorazu (10) odpovídala požadované hloubce vrtání X.

Poté znovu utáhněte dolní část přídavné rukojeti (9) po směru hodinových ručiček.


Rýhování na hloubkovém dorazu (10) musí směřovat nahoru.

## Výměna nástroje

- **Před každou prací na elektrickém nářadí vytáhněte zástrčku ze zásuvky.**
- **Při výměně nástroje noste ochranné rukavice.**  
Sklíčidlo se může při delší práci silně zahřát.

### Rychloupínací sklíčidlo (viz obrázek B)

Pevně přidr'te zadní objímku (3) rychloupínacího sklíčidla (1) a otočte přední objímku (2) ve směru ① tak, aby bylo možné nasadit nástroj. Nasad'te nástroj.

Pevně přidržete zadní objímku (3) rychloupínacího sklíčidla (1) a rukou silně utáhněte přední objímku (2) ve směru  tak, abyste uslyšeli cvaknutí. Sklíčidlo se tím automaticky zajistí.

Zajištění se opět uvolní, když pro vyjmutí nástroje otočíte přední objímku (2) v opačném směru.

#### Ozubené sklíčidlo (viz obrázek C)

Otáčením otevřete ozubené sklíčidlo (13) tak, aby bylo možné nasadit nástroj. Nasadte nástroj.

Nasadte klíčku sklíčidla (12) do příslušných otvorů v ozubeném sklíčidle (13) a nástroj stejnoměrně upněte.

#### Rychloupínací sklíčidlo se zajišťovacím kroužkem (viz obrázek D)

Otočte zajišťovací kroužek (19) ve směru „UNLOCK“.

Otočte upínací objímku (18) po směru hodinových ručiček tak, aby bylo možné nasadit nástroj.

Zcela vložte nástroj, přidrže ho v upínání a rukou silně utáhněte upínací objímku (18) proti směru hodinových ručiček. Přitom pevně přidržete přídržný kroužek (20).

Otočte zajišťovací kroužek (19) ve směru „LOCK“.

**Upozornění:** Při použití menších vrtáků předem nastavte upínání nástroje na přibližný průměr vrtání. Jinak hrozí nebezpečí, že vrták nebude vložený správně vycentrovaný.

#### Vyjmutí nástroje

Otočte zajišťovací kroužek (19) ve směru „UNLOCK“.

Otočte upínací objímku (18) po směru hodinových ručiček tak, aby bylo možné vyjmout nástroj.

#### Šroubovací nástroje (viz obrázek E)

Při použití šroubovacích bitů (14) byste měli vždy používat univerzální držák bitů (15). Používejte pouze šroubovací bity odpovídající hlavě šroubu.

#### Výměna sklíčidla

- **Před každou prací na elektronářadí vytáhněte zástrčku ze zásuvky.**

#### Odstranění pojistného šroubu

Rychloupínací sklíčidlo (1), resp. ozubené sklíčidlo (13) je proti neúmyslnému uvolnění z vrtacího vřetena zajištěné pojistným šroubem (16). Úplně otevřete rychloupínací sklíčidlo (1), resp. ozubené sklíčidlo (13) a vyšroubujte pojistný šroub (16) po směru hodinových ručiček. **Dbejte na to, že pojistný šroub má levý závit.**

Pokud pojistný šroub (17) uvázne, nasadte na hlavu šroubu šroubovák a pojistný šroub uvolněte úderem na rukojeť šroubováku.

#### Demontáž ozubeného sklíčidla (viz obrázek F)

Pro demontáž ozubeného sklíčidla (13) nasadte stranový klíč (17) (velikost klíče 17 mm) na plošku pro nasazení klíče na hnacím vřetenu.

Položte elektronářadí na pevný podklad, např. na ponk.

Nasadte klíčku sklíčidla (12) do jednoho ze tří otvorů v ozubeném sklíčidle (13) a povolte ozubené sklíčidlo (13) touto pákou otáčením proti směru hodinových ručiček.

Uváznuté ozubené sklíčidlo lze uvolnit slabým úderem na klíčku sklíčidla (12).

Vyjměte klíčku sklíčidla (12) z ozubeného sklíčidla a ozubené sklíčidlo úplně odšroubujte.

#### Demontáž rychloupínacího sklíčidla/rychloupínacího sklíčidla se zajišťovacím kroužkem

Pro demontáž rychloupínacího sklíčidla (1)

a rychloupínacího sklíčidla se zajišťovacím kroužkem upněte klíč na vnitřní šestihran do rychloupínacího sklíčidla a nasadte stranový klíč (17) (velikost klíče 17) na plošku pro nasazení klíče na hnacím vřetenu.

Položte elektronářadí na pevný podklad, např. na ponk.

Pevně držte stranový klíč (17) a povolte rychloupínací sklíčidlo otáčením klíče na vnitřní šestihran proti směru hodinových ručiček. Uváznuté rychloupínací sklíčidlo lze povolit lehkým úderem na dlouhé rameno klíče na vnitřní šestihran.

Vyjměte klíč z vnitřní šestihran z rychloupínacího sklíčidla (1) a rychloupínací sklíčidlo (1) úplně odšroubujte.

#### Montáž sklíčidla

Montáž rychloupínacího sklíčidla/rychloupínacího sklíčidla se zajišťovacím kroužkem/ozubeného sklíčidla se provádí v opačném pořadí.



**Sklíčidlo se musí utáhnout utahovacím momentem cca 50–55 Nm.**

#### U rychloupínacího/ozubeného sklíčidla

Pojistný šroub (16) zašroubujte proti směru hodinových ručiček do otevřeného rychloupínacího/ozubeného sklíčidla. Vždy použijte nový pojistný šroub, protože na jeho závit je nanesené lepidlo, které při opakovaném použití ztrácí účinek.

#### Odsávání prachu/tříšek

Prach z materiálů, jako jsou nátěry s obsahem olova, některé druhy dřeva, minerály a kov, může být zdraví škodlivý. Kontakt s prachem či vdechnutí mohou vyvolat alergické reakce a/nebo onemocnění dýchacích cest obsluhy nebo v blízkosti se nacházejících osob.

Určitý prach, jako dubový nebo bukový prach, je pokládán za karcinogenní, zvláště ve spojení s přídavnými látkami pro ošetření dřeva (chromát, ochranné prostředky na dřevo). Materiál obsahující azbest směřjí opracovávat pouze specialisté.

- Zajistěte dobré větrání pracoviště.
- Je doporučeno nosit ochrannou dýchací masku s třídou filtru P2.

Dodržujte předpisy pro obráběné materiály platné v příslušné zemi.

- **Zabraňte hromadění prachu na pracovišti.** Prach se může lehce vznítit.

## Provoz

### Uvedení do provozu

- ▶ **Dbejte na správné síťové napětí! Napětí zdroje proudu musí souhlasit s údaji na typovém štítku elektronářadí. Elektronářadí označené 230 V smí být provozováno i na 220 V.**

### Nastavení směru otáčení

Pomocí přepínače směru otáčení (7) můžete změnit směr otáčení elektronářadí. Při stisknutí vypínače (6) to ale není možné.

**Chod vpravo:** Pro vrtání a zašroubování šroubů stiskněte přepínač směru otáčení (7) až nadoraz doprava.

**Chod vlevo:** Pro povolování, resp. vyšroubování šroubů a matic stiskněte přepínač směru otáčení (7) až nadoraz doleva.

### Mechanická volba stupně

- ▶ **Volíč stupňů (8) můžete ovládat při zastaveném nebo při běžícím elektrickém nářadí. Neměli byste ho ale ovládat při plném zatížení nebo maximálních otáčkách.**

#### Stupeň I:

Rozsah nízkých otáček; pro práce s velkým průměrem vrtání nebo pro šroubování.

#### Stupeň II:

Rozsah vysokých otáček; pro práce s malým průměrem vrtání.

Pokud nelze volíč stupňů (8) otočit až nadoraz, otočte trochu hnací vřeteno s vrtákem.

### Předvolba otáček

Pomocí kolečka pro předvolbu otáček (5) můžete předvolit potřebné otáčky/přiklepy i během provozu.

Potřebné otáčky závisí na materiálu a pracovních podmínkách a lze je zjistit praktickou zkouškou.

### Zapnutí a vypnutí

Pro **zapnutí** elektronářadí stiskněte vypínač (6) a držte ho stisknutý.

Pro **zajištění** stisknutého vypínače (6) stiskněte aretační tlačítko (4).

Pro **vypnutí** elektrického nářadí uvolněte vypínač (6), resp. pokud je zaaretovaný aretačním tlačítkem (4), krátce stiskněte vypínač (6) a pak ho uvolněte.

### Bezpečnostní spojka

Pro omezení vysokých reakčních momentů je elektronářadí vybavené bezpečnostní spojkou (Anti-Rotation).

- ▶ **Pokud se nástroj vzpříčí nebo zasekne, přeruší se pohon k vřetenu. Kvůli silám, které přitom vznikají, držte elektrické nářadí vždy pevně oběma rukama a zaujměte stabilní postoj.**
- ▶ **Když se elektrické nářadí zablokuje, vypněte ho a uvolněte nástroj. Při zapnutí se zablokovaným vrtacím nástrojem vznikají vysoké reakční momenty.**

### Nastavení otáček

Otáčky zapnutého elektronářadí můžete plynule regulovat tím, jak moc stisknete vypínač (6).

Mírným stisknutím vypínače (6) dosáhnete nízkých otáček. S rostoucím tlakem se počet otáček zvyšuje.

### Pracovní pokyny

- ▶ **Před každou prací na elektronářadí vytáhněte zástrčku ze zásuvky.**
- ▶ **Elektronářadí nasazujte na matici/šroub pouze vypnuté.** Otáčející se nástroje mohou sklouznout.

Při vrtání do kovu používejte pouze bezvadné, ostré vrtáky HSS (HSS = vysoce výkonná rychlořezná ocel). Odpovídající kvalitu zaručuje program příslušenství **Bosch**.

Pomocí ostříče vrtáků (příslušenství) můžete snadno ostřit spirálové vrtáky o průměru 2,5–10 mm.

Strojní svěrák, dostupný jako příslušenství, umožňuje spolehlivě pevně upnutý obrobek. To zabrání otočení obrobku a s tím spojeným úrazům.

## Údržba a servis

### Údržba a čištění

- ▶ **Před každou prací na elektronářadí vytáhněte zástrčku ze zásuvky.**
- ▶ **Udržujte elektronářadí a větrací otvory čisté, aby pracovalo dobře a bezpečně.**

Je-li nutná výměna přívodního kabelu, nechte ji provést firmou **Bosch** nebo autorizovaným servisem pro elektronářadí **Bosch**, abyste zabránili ohrožení bezpečnosti.

### Zákaznická služba a poradenství ohledně použití

Zákaznická služba zodpoví vaše dotazy k opravě a údržbě vašeho výrobku a též k náhradním dílům. Rozkladové výkresy a informace o náhradních dílech najdete také na: [www.bosch-pt.com](http://www.bosch-pt.com)

V případě dotazů k našim výrobkům a příslušenství vám ochotně pomůže poradenský tým Bosch.

V případě veškerých otázek a objednávek náhradních dílů bezpodmínečně uveďte 10místné věcné číslo podle typového štítku výrobku.

### Czech Republic

Robert Bosch odbytová s.r.o.

Bosch Service Center PT

K Vápence 1621/16

692 01 Mikulov

Na [www.bosch-pt.cz](http://www.bosch-pt.cz) si můžete objednat opravu Vašeho stroje nebo náhradní díly online.

Tel.: +420 519 305700

Fax: +420 519 305705

E-Mail: [servis.naradi@cz.bosch.com](mailto:servis.naradi@cz.bosch.com)

[www.bosch-pt.cz](http://www.bosch-pt.cz)

### Další adresy servisů najdete na:

[www.bosch-pt.com/serviceaddresses](http://www.bosch-pt.com/serviceaddresses)



## Likvidace

Elektronářadí, příslušenství a obaly odevzdejte k ekologické recyklaci.



Elektronářadí nevyhazujte do domovního odpadu!

### Pouze pro země EU:

Podle evropské směrnice 2012/19/EU o odpadních elektrických a elektronických zařízeních a její realizace v národních zákonech se již nepoužitelné elektronářadí musí shromažďovat odděleně od ostatního odpadu a odevzdat k ekologické recyklaci.

## Slovenčina

### Bezpečnostné upozornenia

#### Všeobecné bezpečnostné upozornenia pre elektrické náradie

#### **⚠ VÝSTRAHA** Prečítajte si všetky bezpečnostné upozornenia, pokyny, ilustrácie

a špecifikácie dodané s týmto elektrickým náradím.

Nedodržavanie všetkých uvedených pokynov môže mať za následok úraz elektrickým prúdom, požiar a/alebo ťažké poranenie.

#### Tieto výstražné upozornenia a bezpečnostné pokyny starostlivo uschovajte na budúce použitie.

Pojem „elektrické náradie“ používaný v nasledujúcom texte sa vzťahuje na elektrické náradie napájané zo siete (s prívodnou šnúrou) a na elektrické náradie napájané akumulátorovou batériou (bez prívodnej šnúry).

#### Bezpečnosť na pracovisku

- ▶ **Pracovisko vždy udržiavajte čisté a dobre osvetlené.** Neporiadok a neosvetlené priestory pracoviska môžu mať za následok pracovné úrazy.
- ▶ **Nepoužívajte elektrické náradie vo výbušnom prostredí, napr. tam, kde sa nachádzajú horľavé kvapaliny, plyny alebo horľavý prach.** Ručné elektrické náradie vytvára iskry, ktoré by mohli zapáliť prach alebo výpary.
- ▶ **Nedovoľte deťom a iným nepovolaným osobám, aby sa počas používania elektrického náradia zdržiavali v blízkosti pracoviska.** Pri rozptyľovaní môžete stratiť kontrolu nad náradím.

#### Bezpečnosť na pracovisku

- ▶ **Zástrčka prívodnej šnúry elektrického náradia musí zodpovedať použitej zásuvke. V žiadnom prípade nijaako nemeňte zástrčku. S uzemneným elektrickým náradím nepoužívajte ani žiadne zástrčkové adaptéry.** Neupravené zástrčky a vhodné zásuvky znižujú riziko úrazu elektrickým prúdom.

- ▶ **Vyhýbajte sa telesnému kontaktu s uzemnenými povrchovými plochami, ako sú napr. potrubia, vykurovacie telesá, sporáky a chladničky.** Ak je vaše telo uzemnené, hrozí zvýšené riziko úrazu elektrickým prúdom.
- ▶ **Nevystavujte elektrické náradie dažďu ani vlhkosti.** Vniknutie vody do ručného elektrického náradia zvyšuje riziko úrazu elektrickým prúdom.
- ▶ **Nepoužívajte prívodnú šnúru na iné než určené účely: na nosenie ručného elektrického náradia, ani na jeho zavesenie a zástrčku nevyberajte zo zásuvky ťahaním za prívodnú šnúru. Udržiavajte sieťovú šnúru mimo dosahu horúcich telies, oleja, ostrých hrán alebo pohybujúcich sa súčastí.** Poškodené alebo zauzlené prívodné šnúry zvyšujú riziko úrazu elektrickým prúdom.
- ▶ **Keď pracujete s elektrickým náradím vonku, používajte len také predlžovacie káble, ktoré sú schválené aj na používanie vo vonkajších priestoroch.** Použitie predlžovacieho kábla, ktorý je vhodný na používanie vo vonkajšom prostredí, znižuje riziko úrazu elektrickým prúdom.
- ▶ **Ak sa nedá vyhnúť použitiu elektrického náradia vo vlhkom prostredí, použite ochranný spínač pri poruchových prúdoch.** Použitie ochranného spínača pri poruchových prúdoch znižuje riziko úrazu elektrickým prúdom.

#### Bezpečnosť osôb

- ▶ **Buďte ostražití, sústreďte sa na to, čo robíte, a s elektrickým náradím pracujte uvažlivo. Nepracujte s elektrickým náradím, ak ste unavení alebo ak ste pod vplyvom drog, alkoholu alebo liekov.** Krátka nepozornosť pri používaní elektrického náradia môže mať za následok vážne poranenia.
- ▶ **Používajte osobné ochranné prostriedky. Vždy používajte ochranné okuliare.** Používanie osobných ochranných prostriedkov, ako je ochranná dýchacia maska, bezpečnostná pracovná obuv, ochranná prilba alebo chrániče sluchu, podľa druhu elektrického náradia a spôsobu jeho použitia znižuje riziko zranenia.
- ▶ **Vyhýbajte sa neúmyselnému uvedeniu elektrického náradia do činnosti. Pred zasunutím zástrčky do zásuvky a/alebo pred pripojením akumulátora, pred chytaním alebo prenášaním elektrického náradia sa vždy presvedčte, či je elektrické náradie vypnuté.** Prenášanie elektrického náradia so zapnutým vypínačom alebo pripojenie zapnutého elektrického náradia k elektrickej sieti môže mať za následok nehodu.
- ▶ **Kým zapnete elektrické náradie, odstráňte z neho nastavovacie pomôcky alebo kľúče na skrutky.** Nastavovací nástroj alebo kľúč, ktorý sa nachádza v rotujúcej časti elektrického náradia, môže spôsobiť vážne poranenia osôb.
- ▶ **Vyhýbajte sa abnormálnym polohám tela. Dbajte na pevný postoj a neustále udržiavajte rovnováhu.** Takto budete môcť lepšie kontrolovať ručné elektrické náradie v neočakávaných situáciách.

- ▶ **Pri práci noste vhodný pracovný odev. Nenoste voľné odevy ani šperky. Dbajte, aby sa vlasy, odev a rukavice nedostali do blízkosti pohyblivých súčastí.** Voľný odev, dlhé vlasy alebo šperky sa môžu zachytiť do rotujúcich častí elektrického náradia.
- ▶ **Ak sa dá na ručné elektrické náradie namontovať odsávacie zariadenie a zariadenie na zachytávanie prachu, presvedčte sa, či sú dobre pripojené a správne používané.** Používanie odsávacieho zariadenia a zariadenia na zachytávanie prachu znižuje riziko ohrozenia zdravia prachom.
- ▶ **Dbajte, aby ste pri rutinnom používaní náradia nekonali v rozpore s princípmi jeho bezpečného používania.** Nepozorná práca môže viesť v okamihu k ťažkému zraneniu.

#### Starostlivé používanie elektrického náradia

- ▶ **Nikdy nepreťažujte elektrické náradie. Používajte elektrické náradie vhodné na daný druh práce.** S vhodným ručným elektrickým náradím budete pracovať lepšie a bezpečnejšie v uvedenom rozsahu výkonu náradia.
- ▶ **Nepoužívajte elektrické náradie, ktoré má pokazený vypínač.** Náradie, ktoré sa už nedá zapnúť alebo vypnúť, je nebezpečné a treba ho zveriť do opravy odborníkovi.
- ▶ **Než začnete náradie nastavovať alebo prestavovať, vymieňať príslušenstvo alebo kým ho odložíte, vždy vytiahnite zástrčku sieťovej šnúry zo zásuvky a/alebo odoberte akumulátor, ak je to možné.** Toto preventívne opatrenie zabraňuje neúmyselnému spusteniu elektrického náradia.
- ▶ **Nepoužívané elektrické náradie uschovávajte tak, aby bolo mimo dosahu detí. Nedovoľte používať toto náradie osobám, ktoré s ním nie sú dôverne oboznámené alebo ktoré si neprečítali tieto pokyny.** Elektrické náradie je nebezpečné, ak ho používajú neskúsené osoby.
- ▶ **Elektrické náradie a príslušenstvo starostlivo ošetrujte. Kontrolujte, či pohyblivé súčastiky bezchybne fungujú alebo či nie sú blokované, zlomené alebo poškodené, čo by mohlo negatívne ovplyvniť správne fungovanie elektrického náradia. Pred použitím náradia dajte poškodené súčastiky vymeniť.** Vďaka tomu je spôsobených nedostatočnou údržbou elektrického náradia.
- ▶ **Rezné nástroje udržiavajte ostré a čisté.** Starostlivo ošetrované rezné nástroje s ostrými reznými hranami majú menšiu tendenciu zablokovávať sa a ľahšie sa dajú viesť.
- ▶ **Používajte elektrické náradie, príslušenstvo, nastavovacie nástroje a pod. podľa týchto výstražných upozornení a bezpečnostných pokynov. Pri práci zohľadnite konkrétne pracovné podmienky a činnosť, ktorú budete vykonávať.** Používanie elektrického náradia na iný než predpokladaný účel môže viesť k nebezpečným situáciám.
- ▶ **Rukoväti a úchopové povrchy udržiavajte suché, čisté a bez oleja alebo mazacieho tuku.** Šmyklavé rukoväti

a úchopové povrchy neumožňujú bezpečnú manipuláciu a ovládanie náradia v neočakávaných situáciách.

#### Servis

- ▶ **Elektrické náradie dávajte opravovať len kvalifikovanému personálu, ktorý používa originálne náhradné súčasti.** Tým sa zaistí zachovanie bezpečnosti náradia.

#### Bezpečnostné výstrahy pre vrtáčky

##### Bezpečnostné výstrahy pre všetky operácie

- ▶ **Používajte pomocnú rukoväť (rukoväti).** Strata kontroly môže spôsobiť zranenie.
- ▶ **Ak vykonávate operáciu, kde sa môže obrábacie príslušenstvo dostať do kontaktu so skrytou elektroinstaláciou alebo vlastným napájacím káblom, držte elektrické náradie za izolované uchopovacie plochy.** Rezacie príslušenstvo pri kontakte s fázou môže prepojiť odhalené kovové časti náradia s fázou a používateľ môže byť zasiahnutý elektrickým prúdom.

##### Bezpečnostné výstrahy pre dlhé vrtáčky

- ▶ **Nikdy nevrtajte vyššou rýchlosťou než je maximálna menovitá rýchlosť vrtáka.** Vrták, ktorý sa voľne otáča rýchlejšie a ktorý nie je v kontakte s obrobkom, sa môže ohnúť, čo môže viesť k zraneniu osôb.
- ▶ **Vždy začínajte vrtáť pri nižšej rýchlosti a tak, aby bol hrot vrtáka v kontakte s obrobkom.** Vrták, ktorý sa voľne otáča rýchlejšie a ktorý nie je v kontakte s obrobkom, sa môže ohnúť, čo môže viesť k zraneniu osôb.
- ▶ **Vyvíjajte primeraný tlak a len v smere osi vrtáka.** Vrtáky sa môžu ohnúť a spôsobiť poškodenie alebo stratu kontroly a zranenie osôb.

##### Dodatočné bezpečnostné pokyny

- ▶ **Keď sa vkladací nástroj zablokuje, okamžite vypnite elektrické náradie. Pripravte sa na vysoké reakčné momenty, ktoré môžu spôsobiť spätný náraz.** Vkladací nástroj sa zablokuje pri preťažení elektrického náradia alebo spriechení opracovávaného obrobku.
- ▶ **Pri práci ručné elektrické náradie dobre držte.** Pri utáňovaní a uvoľňovaní skrutiek môžu krátkodobou vznikáť veľké reakčné momenty.
- ▶ **Zabezpečte obrobok.** Obrobok upnutý pomocou upínacieho zariadenia alebo zveráka je bezpečnejší ako obrobok pridržiavaný rukou.
- ▶ **Používajte vhodné prístroje na vyhľadávanie skrytých elektrickým vedení a potrubí alebo sa obráťte na miestne energetické podniky.** Kontakt s elektrickým vodičom pod napätím môže spôsobiť požiar alebo mať za následok zásah elektrickým prúdom. Poškodenie plynového potrubia môže mať za následok explóziu. Preniknutie do vodovodného potrubia spôsobí vecné škody alebo môže mať za následok zásah elektrickým prúdom.
- ▶ **Počkajte na úplné zastavenie elektrického náradia, až potom ho odložte.** Vkladací nástroj sa môže zaseknúť a môže zapríčiniť stratu kontroly nad ručným elektrickým náradím.

## Opis výrobku a výkonu



**Prečítajte si všetky bezpečnostné upozornenia a pokyny.** Nedodržovanie bezpečnostných upozornení a pokynov môže zapríčiniť úraz elektrickým prúdom, požiar a/alebo ťažké poranenia.

Prosím, všimnite si obrázky v prednej časti návodu na používanie.

### Používanie v súlade s určením

Toto elektrické náradie je určené na vŕtanie do dreva, kovu, keramiky a plastov. Elektrické náradie s elektronickou reguláciou a prepínaním chodu doprava/dola je vhodné aj na skrútkovanie a na rezanie závitov.

### Vyobrazené komponenty

Číslovanie jednotlivých komponentov sa vzťahuje na vyobrazenie elektrického náradia na grafickej strane.

- (1) Rýchloupínacie skľučovadlo<sup>a)</sup> (len na elektrickom náradí 3 601 AB2 006/3 601 AB2 041: rýchloupínacie skľučovadlo s poistným krúžkom<sup>a)</sup>)
- (2) Predná objímka
- (3) Zadná objímka

- (4) Zaistovacie tlačidlo vypínača
- (5) Nastavovacie koliesko predvoľby otáčok
- (6) Vypínač
- (7) Prepínač smeru otáčania
- (8) Prepínač rýchlostných stupňov
- (9) Prídavná rukoväť (izolovaná úchopová plocha)
- (10) Hĺbkový doraz
- (11) Rukoväť (izolovaná úchopová plocha)
- (12) Doťahovací kľúč<sup>a)</sup>
- (13) Skľučovadlo s ozubeným vencom<sup>a)</sup>
- (14) Skrutkovací hrot<sup>a)</sup>
- (15) Univerzálny držiak hrotov<sup>a)</sup>
- (16) Poistná skrutka pre rýchloupínacie skľučovadlo/skľučovadlo s ozubeným vencom
- (17) Vidlicový kľúč<sup>b)</sup>
- (18) Upínacia objímka<sup>a)</sup>
- (19) Poistný krúžok<sup>a)</sup>
- (20) Pridržiavací krúžok<sup>a)</sup>

a) **Vyobrazené alebo opísané príslušenstvo nepatrí do štandardného rozsahu dodávky. Kompletné príslušenstvo nájdete v našom sortimente príslušenstva.**

b) **Bežne dostupný (nie je súčasťou rozsahu dodávky)**

## Technické údaje

Vŕtačka	GBM 13-2 RE							
Vecné číslo	3 601...	... AB2 006	... AB2 004	... AB2 005	... AB2 031	... AB2 062	... AB2 071	... AB2 041
Menovitý príkon	W	750	750	750	750	750	710	750
Max. výkon	W	353	353	353	353	374	365	353
Voľnobežné otáčky								
- 1. stupeň	ot/min	0-1 000	0-1 000	0-1 000	0-1 000	0-1 100	0-1 000	0-1 100
- 2. stupeň	ot/min	0-3 200	0-3 200	0-3 200	0-3 200	0-3 300	0-3 200	0-3 400
Menovité otáčky								
- 1. stupeň	ot/min	500	500	500	500	500	500	500
- 2. stupeň	ot/min	1 750	1 750	1 750	1 750	1 750	1 750	1 750
Menovitý krútiaci moment (1./2. stupeň)	Nm	6,8/2,5	6,8/2,5	6,8/2,5	6,8/2,5	6,5/2,2	6,5/2,2	6,8/2,5
Priemer stopky vretena	mm	43	43	43	43	43	43	43
Predvoľba otáčok		●	●	●	●	●	●	●
Regulácia otáčok		●	●	●	●	●	●	●
Pravobežný/ľavobežný chod		●	●	●	●	●	●	●
Ochranná spojka proti preťaženiu		●	●	●	●	●	●	●
Rýchloupínacie skľučovadlo s poistným krúžkom		●	-	-	-	-	-	●
Rýchloupínacie skľučovadlo		-	●	-	●	●	●	-

## Vŕtačka

GBM 13-2 RE

Skľučovadlo s ozubným vŕtcom		-	-	●	-	-	-	-
Max. vŕtací Ø (1./2. stupeň)								
- Oceľ	mm	13/8	13/8	13/8	13/8	13/8	13/8	13/8
- Drevo	mm	32/20	32/20	32/20	32/20	32/20	32/20	32/20
- Hliník	mm	20/12	20/12	20/12	20/12	20/12	20/12	20/12
Upínací rozsah skľučovadla	mm	1,5-13	1,5-13	1,5-13	1,5-13	1,5-13	1,5-13	1,5-13
Hmotnosť podľa EPTA-Procedure 01:2014	kg	2,4	2,4	2,4	2,4	2,4	2,4	2,4
Trieda ochrany		□/II	□/II	□/II	□/II	□/II	□/II	□/II

Údaje platia pre menovité napätie [U] 230 V. Pri odlišných napätiach a vo vyhotoveniach špecifických pre jednotlivé krajiny sa môžu tieto údaje líšiť.

### Informácia o hlučnosti/vibráciách

Hodnoty emisií hluku zistené podľa **EN 62841-2-1**.

Úroveň hluku elektrického náradia pri použití váhového filtra A je typicky: úroveň akustického tlaku **82** dB(A); úroveň akustického výkonu **93** dB(A). Neistota K = **5** dB.

#### Noste prostriedky na ochranu sluchu!

Celkové hodnoty vibrácií  $a_h$  (súčet vektorov v troch smeroch) a neistota K zistená podľa **EN 62841-2-1**.

Vŕtanie do kovu:  $a_h = 8,0 \text{ m/s}^2$ ,  $K = 1,5 \text{ m/s}^2$

Úroveň vibrácií a hodnota emisií hluku uvedené v týchto pokynoch boli namerané podľa normovaného meracieho postupu a dajú sa použiť na vzájomné porovnanie elektrického náradia. Hodia sa aj na predbežný odhad emisie vibrácií a hluku.

Uvedená úroveň vibrácií a hodnota emisií hluku reprezentuje hlavné spôsoby použitia elektrického náradia. Ak sa však elektrické náradie využíva na iné spôsoby použitia, s odlišnými vkladacími nástrojmi alebo pri nedostatočnej údržbe, môže sa úroveň vibrácií a hodnota emisií hluku odlišovať. To môže emisiu vibrácií a hluku počas celého pracovného času výrazne zvýšiť.

Na presný odhad emisií vibrácií a hluku by sa mal zohľadniť aj čas, v priebehu ktorého je náradie vypnuté alebo síce spustené, ale v skutočnosti sa nepoužíva. To môže emisie vibrácií a hluku počas celého pracovného času výrazne znížiť.

Na ochranu obsluhujúcej osoby pred pôsobením vibrácií určite doplnkové bezpečnostné opatrenia, ako napríklad: údržba elektrického náradia a vkladacích nástrojov, udržiavanie správnej teploty rúk, organizácia pracovných procesov.

## Montáž

- **Pred všetkými prácami na elektrickom náradí vyťahnite sieťovú zástrčku zo zásuvky.**

### Prídavná rukoväť (pozri obrázok A)

- **Vaše elektrické náradie používajte iba s prídavnou rukoväťou (9).**

Prídavnú rukoväť (9) môžete nastaviť v 12 polohách, aby sa docielil bezpečný a neunavujúci pracovný postoj.

Otočte spodnú časť prídavnej rukoväti (9) v smere otáčania ① a prídavnú rukoväť (9) posuňte dopredu tak, aby ste ju mohli otočiť do požadovanej polohy. Potom potiahnite prídavnú rukoväť (9) znova naspäť a spodnú časť znova pevne zatočte v smere otáčania ②.

### Nastavenie hĺbky vŕtania (pozri obrázok A)

Pomocou hĺbkového dorazu je možné stanoviť želanú hĺbku vŕtania X.

Otočte spodnú časť prídavnej rukoväti (9) proti smeru pohybu hodinových ručičiek a vložte hĺbkový doraz (10).

Hĺbkový doraz (10) vytiahnite tak, aby vzdialenosť medzi špičkou vŕtáka a špičkou hĺbkového dorazu (10) zodpovedala želanej hĺbke vŕtania X.

Potom znova utiahnite spodnú časť prídavnej rukoväti (9) v smere pohybu hodinových ručičiek.

Ryhovanie na hĺbkovom doraze (10) musí smerovať nadol.

## Výmena nástroja

- **Pred všetkými prácami na elektrickom náradí vyťahnite sieťovú zástrčku zo zásuvky.**
- **Pri výmene nástroja používajte ochranné rukavice.** Počas dlhšej neprerušovanej práce sa môže skľučovadlo výrazne zahriať.

### Rýchlopínacie skľučovadlo (pozri obrázok B)

Držte pevne zadnú objímku (3) rýchlopínacieho skľučovadla (1) a otočte prednú objímku (2) v smere otáčania ① tak, aby sa nástroj dal vložiť. Vložte pracovný nástroj.

Držte pevne zadnú objímku (3) rýchlopínacieho skľučovadla (1) a rukou zatočte prednú objímku (2) ② tak, aby už nebolo počuť preskakovanie. Skľučovadlo sa tým automaticky zaistí.

Aretácia sa opäť uvoľní, keď pri vyberaní nástroja otočíte prednú objímku (2) opačným smerom.

**Skľučovadlo s ozubeným vencom (pozri obrázok C)**

Otvorte skľučovadlo s ozubeným vencom (13) otočením tak, aby sa dal nástroj vložiť. Vložte pracovný nástroj.

Zasuňte doťahovací kľúč (12) do príslušného otvoru skľučovadla s ozubeným vencom (13) a rovnomerne utiahnite nástroj.

**Rýchlopínacie skľučovadlo s poistným krúžkom (pozri obrázok D)**

Otočte poistný krúžok (19) v smere „UNLOCK“.

Otočte upínaciu objímku (18) v smere pohybu hodinových ručičiek tak, aby bolo možné vložiť pracovný nástroj.

Úplne vložte pracovný nástroj, pridržte ho v skľučovadle a rukou silno utiahnite upínaciu objímku (18) proti smeru pohybu hodinových ručičiek. Pridržiavací krúžok (20) pri tom pevne držte.

Otočte poistný krúžok (19) v smere „LOCK“.

**Upozornenie:** Pri vkladaní malých vrtákov predtým nastavte skľučovadlo na približný priemer vrtaného otvoru. V opačnom prípade hrozí nebezpečenstvo, že vložený vrták nebude správne vycentrovaný.

**Vybratie pracovného nástroja**

Otočte poistný krúžok (19) v smere „UNLOCK“.

Otočte upínaciu objímku (18) v smere pohybu hodinových ručičiek tak, aby bolo možné vybrať pracovný nástroj.

**Skrutkovacie nástroje (pozri obrázok E)**

Pri použití skrutkovacích hrotov (14) by ste mali vždy používať univerzálny držiak hrotov (15). Na skrutkovanie vždy používajte len také skrutkovacie hroty, ktoré sa hodia k hlave skrutky.

**Výmena upínacej hlavy (skľučovadla)**

- **Pred všetkými prácami na elektrickom náradí vyťahnite sieťovú zástrčku zo zásuvky.**

**Demontáž poistnej skrutky**

Rýchlopínacie skľučovadlo (1), príp. skľučovadlo s ozubeným vencom (13) je zaistené proti neúmyselnému uvoľneniu vrtacieho vretena poistnou skrutkou (16). Otvorte úplne rýchlopínacie skľučovadlo (1), príp. skľučovadlo s ozubeným vencom (13) a poistnú skrutku (16) v smere pohybu hodinových ručičiek vytočte von. **Myslite na to, že poistná skrutka má ľavotočivý závit.**

Ak sa poistná skrutka (17) nedá vyskrutkovať, nasadte na hlavu poistnej skrutky skrutkovač a skrutku uvoľnite úderom na rukoväť skrutkovača.

**Demontáž skľučovadla s ozubeným vencom (pozri obrázok F)**

Na demontáž skľučovadla s ozubeným vencom (13) nasadte vidlicový kľúč (17) (veľkosť kľúča 17 mm) na plochu na založenie kľúča na hnacom vretene.

Položte elektrické náradie na pevný podklad, napríklad na pracovný stôl.

Zasuňte doťahovací kľúč (12) do jedného z troch otvorov skľučovadla s ozubeným vencom (13) a povoľte skľučovadlo s ozubeným vencom (13) otáčaním páčky proti smeru pohy-

bu hodinových ručičiek. Pevne utiahnuté skľučovadlo s ozubeným vencom sa dá uvoľniť ľahkým úderom na doťahovací kľúč (12).

Odstráňte doťahovací kľúč (12) zo skľučovadla s ozubeným vencom a skľučovadlo úplne odskrutkujte.

**Demontáž rýchlopínacieho skľučovadla/ rýchlopínacieho skľučovadla s poistným krúžkom**

Na demontovanie rýchlopínacieho skľučovadla (1) a rýchlopínacieho skľučovadla s poistným krúžkom upnite kľúč s vnútorným šesťhranom do rýchlopínacieho skľučovadla a založte vidlicový kľúč (17) (veľkosť kľúča 17) na plochu pre kľúč na hnacom vretene.

Položte elektrické náradie na pevný podklad, napríklad na pracovný stôl.

Pevne držte vidlicový kľúč (17) a uvoľnite rýchlopínacie skľučovadlo otáčaním kľúča s vnútorným šesťhranom proti smeru hodinových ručičiek. Pevne uchytené rýchlopínacie skľučovadlo sa dá uvoľniť ľahkým úderom na dlhú stopku kľúča s vnútorným šesťhranom.

Odoberte kľúč s vnútorným šesťhranom z rýchlopínacieho skľučovadla (1) a rýchlopínacie skľučovadlo (1) úplne odskrutkujte.

**Montáž skľučovadla**

Montáž rýchlopínacieho skľučovadla/rýchlopínacieho skľučovadla s poistným krúžkom/skľučovadla s ozubeným vencom sa vykonáva v opačnom poradí.



**Skľučovadlo sa musí dotiahnuť utáhovacím momentom cca 50 – 55 Nm.**

**Pri rýchlopínacom skľučovadle/skľučovadle s ozubeným vencom**

Poistnú skrutku (16) zaskrutkujte proti smeru hodinových ručičiek do otvoreného rýchlopínacieho skľučovadla/skľučovadla s ozubeným vencom.

Vždy použite novú poistnú skrutku, pretože na jej závite je nanosené lepidlo, ktoré pri opakovanom použití stráca účinok.

**Odsávanie prachu a triesok**

Prach z niektorých materiálov, napr. z náterov obsahujúcich olovo, z niektorých druhov dreva, minerálov a kovu môže byť zdraviu škodlivý. Kontakt s takýmto prachom alebo jeho vdychnutie môže vyvolať alergické reakcie a/alebo spôsobiť ochorenie dýchacích ciest pracovníka, prípadne osôb, ktoré sa nachádzajú v blízkosti pracoviska.

Určité druhy prachu, napr. prach z dubového alebo z bukového dreva, sa považujú za rakovinotvorné, a to predovšetkým spolu s ďalšími materiálmi, ktoré sa používajú pri spracovávaní dreva (chromitan, chemické prostriedky na ochranu dreva). Materiál, ktorý obsahuje azbest, smú opracovávať len špeciálne vyškolení pracovníci.

- Postarajte sa o dobré vetranie svojho pracoviska.
- Odporúčame používať masku na ochranu dýchacích ciest s filtrom triedy P2.

Dodržiavajte aj predpisy vašej krajiny týkajúce sa obrábajúcich materiálov.

- ▶ **Zabráňte usadzovaniu a hromadeniu prachu na pracovisku.** Prach sa môže ľahko zapáliť.

## Prevádzka

### Uvedenie do prevádzky

- ▶ **Dodržte napätie siete! Napätie zdroja elektrického prúdu sa musí zhodovať s údajmi na typovom štítku elektrického náradia. Elektrické náradie označené pre napätie 230 V sa môže prevádzkovať aj s napätím 220 V.**

### Nastavenie smeru otáčania

Prepínačom smeru otáčania (7) môžete meniť smer otáčania elektrického náradia. Nie je to však možné vtedy, keď je stlačený vypínač (6).

**Pravobežný chod:** Na vrtanie a skrútkovanie zatlačte prepínač smeru otáčania (7) doprava až na doraz.

**Ľavobežný chod:** Na povoľovanie, príp. vyskrútkovanie skrutiak a matic zatlačte prepínač smeru otáčania (7) doľava až na doraz.

### Mechanické prepínanie rýchlostných stupňov

- ▶ **Prepínač rýchlostných stupňov (8) môžete ovládať pri zastavenom alebo bežiacom elektrickom náradí. Nemalo by sa to vykonať pri plnom zaťažení alebo maximálnych otáčkach.**

#### Stupeň I:

Nízky počet otáčok; vhodný na práce s veľkým vrtacím priemerom alebo na skrútkovanie.

#### Stupeň II:

Vysoký počet otáčok; na práce s malým vrtacím priemerom. Ak sa prepínač rýchlostných stupňov (8) nedá otočiť až na doraz, trochu pootočte hnacie vreteno s vrtákom.

### Predvoľba počtu obrátok

Nastavovacím kolieskom predvoľby otáčok (5) môžete nastaviť potrebné otáčky/príkľepy aj počas prevádzky.

Potrebné otáčky sú závislé od materiálu a pracovných podmienok a dajú sa zistiť praktickým vyskúšaním.

### Zapínanie/vypínanie

Na **zapnutie** elektrického náradia stlačte vypínač (6) a držte ho stlačený.

Na **zaistenie** stlačeného vypínača (6) zatlačte zaistovacie tlačidlo (4).

Na **vypnutie** elektrického náradia uvoľnite vypínač (6), príp. keď je zaistovacím tlačidlom (4) zaaretovaný, stlačte krátko vypínač (6) a potom ho uvoľnite.

### Ochranná spojka proti preťaženiu

Na obmedzenie nebezpečných reakčných momentov je toto ručné elektrické náradie vybavené ochrannou spojkou proti preťaženiu (Anti-Rotation).

- ▶ **Keď sa pracovný nástroj spriechi alebo zablokuje, pohon vrtacieho vretena sa preruší. Z dôvodu vznikajúcich síl držte elektrické náradie vždy obidvomi rukami a zaujmite stabilný postoj.**

- ▶ **Keď sa elektrické náradie zablokuje, okamžite ho vypnite a uvoľnite pracovný nástroj. Pri zapnutí so zablokovaným vrtacím nástrojom vznikajú veľmi intenzívne reakčné momenty.**

### Nastavenie otáčok

Otáčky zapnutého elektrického náradia môžete plynulo regulovať tým, do akej miery stláčate vypínač (6).

Mierny tlak na vypínač (6) vyvolá nízke otáčky. Pri zvýšení tlaku sa otáčky zvyšujú.

### Upozornenia týkajúce sa prác

- ▶ **Pred všetkými prácami na elektrickom náradí vytiahnite sieťovú zástrčku zo zásuvky.**
- ▶ **Na skrútku/maticu prikladajte ručné elektrické náradie iba vo vypnutom stave.** Otáčajúce sa pracovné nástroje by sa mohli zošmyknúť.

Pri vrtaní do kovu používajte len bezchybné, naostrené HSS vrtáky (HSS = vysokovýkonná rýchlореzná oceľ). Zodpovedajúcu kvalitu garantuje **Bosch** sortiment príslušenstva.

Zariadením na ostrenie vrtákov (príslušenstvo) môžete bez námahy ostríť špirálové vrtáky s priemerom 2,5 – 10 mm. Strojový zverák, ktorý sa dá zakúpiť ako príslušenstvo, umožňuje spoľahlivé upnutie obrobku. To zabráni pretočeniu obrobku a tým aj výskytu prípadných pracovných úrazov.

## Údržba a servis

### Údržba a čistenie

- ▶ **Pred všetkými prácami na elektrickom náradí vytiahnite sieťovú zástrčku zo zásuvky.**
- ▶ **Elektrické náradie a jeho vetracie štrbiny udržiavajte vždy v čistote, aby ste mohli pracovať dobre a bezpečne.**

Ak je potrebná výmena pripájacieho vedenia, musí ju vykonať **Bosch** alebo niektoré autorizované stredisko služieb zákazníkom pre elektrické náradie **Bosch**, aby sa zabránilo ohrozeniam bezpečnosti.

### Zákaznícka služba a poradenstvo ohľadom použitia

Servisné stredisko Vám odpovie na otázky týkajúce sa opravy a údržby Vášho produktu ako aj náhradných dielov. Rozkladové výkresy a informácie o náhradných dieloch nájdete tiež na: [www.bosch-pt.com](http://www.bosch-pt.com)

V prípade otázok týkajúcich sa našich výrobov a príslušenstva Vám ochotne pomôže poradenský tím Bosch.

V prípade akýchkoľvek otázok a objednávok náhradných dielov uvádzajte bezpodmienečne 10-miestne vecné číslo uvedené na typovom štítku výrobu.

### Slovenčina

Na [www.bosch-pt.sk](http://www.bosch-pt.sk) si môžete objednať opravu vášho stroja alebo náhradné diely online.

Tel.: +421 2 48 703 800

Fax: +421 2 48 703 801

E-Mail: [servis.naradia@sk.bosch.com](mailto:servis.naradia@sk.bosch.com)  
[www.bosch-pt.sk](http://www.bosch-pt.sk)

**Ďalšie adresy servisov nájdete na:**  
[www.bosch-pt.com/serviceaddresses](http://www.bosch-pt.com/serviceaddresses)

### Likvidácia

Elektrické náradie, príslušenstvo a obaly treba odovzdať na ekologickú recykláciu.



Nevyhadzujte elektrické náradie do bežného odpadu z domácnosti!

### Len pre krajiny EÚ:

Podľa európskej smernice 2012/19/EÚ o odpade z elektrických a elektronických zariadení a podľa jej transpozície do národného práva sa musí už nepoužiteľné elektrické náradie zbierať separovane a odovzdať na ekologickú recykláciu.

## Magyar

### Biztonsági tájékoztató

#### Általános biztonsági előírások az elektromos kéziszerszámok számára

#### **FIGYELMEZTETÉS** Olvassa el valamennyi biztonsági tájékoztatót, előírást, illusztrációt és adatot, amelyet az elektromos

kéziszerszámmal együtt megkapott. Az alábbiakban felsorolt előírások betartásának elmulasztása áramütéshez, tűzhöz és/vagy súlyos testi sérülésekhez vezethet.

**Kérjük a későbbi használatra gondosan őrizze meg ezeket az előírásokat.**

Az alább alkalmazott "elektromos kéziszerszám" fogalom a hálózati elektromos kéziszerszámokat (hálózati csatlakozó kábellel) és az akkumulátoros elektromos kéziszerszámokat (hálózati csatlakozó kábel nélkül) foglalja magában.

#### Munkahelyi biztonság

- ▶ **Tartsa tisztán és jól megvilágítva a munkaterületet.** A zsúfolt vagy sötét területeken gyakrabban következnek a balesetek.
- ▶ **Ne dolgozzon a berendezéssel olyan robbanásveszélyes környezetben, ahol éghető folyadékok, gázok vagy por vannak.** Az elektromos kéziszerszámok szikrákat keltenek, amelyek a port vagy a gőzöket meggyújthatják.
- ▶ **Tartsa távol a gyerekeket és a nézelődőket, ha az elektromos kéziszerszámot használja.** Ha elvonják a figyelmét, elvesztheti az uralmát a berendezés felett.

#### Elektromos biztonsági előírások

- ▶ **A készülék csatlakozó dugójának bele kell illeszkednie a dugaszolóaljzatba. A csatlakozó dugót semmilyen**

**módon sem szabad megváltoztatni. Védőföldeléssel ellátott készülékek esetében ne használjon csatlakozó adaptert.** A változtatás nélküli csatlakozó dugók és a megfelelő dugaszoló aljzatok csökkentik az áramütés kockázatát.

- ▶ **Kerülje el a földelt felületekkel való érintkezést, mint például csövek, fűtőtestek, kályhák és hűtőgépek.** Az áramütés veszélye megnövekszik, ha a teste földelve van.
- ▶ **Tartsa távol az elektromos kéziszerszámot az esőtől és a nedvességtől.** Ha víz jut be egy elektromos kéziszerszámba, az megnöveli az áramütés veszélyét.
- ▶ **Ne használja a kábelt a rendeltetésétől eltérő célokra. Sohase vigye vagy húzza az elektromos kéziszerszámot a kábelnél fogva, valamint sose húzza ki a csatlakozót a kábelnél fogva a dugaszoló aljzatból. Tartsa távol a kábelt hőforrásoktól, olajtól, éles sarkoktól és élektől, valamint mozgó gépalkatrészekről.** A megrongálódott vagy csomókkal teli kábel megnöveli az áramütés veszélyét.
- ▶ **Ha egy elektromos kéziszerszámmal a szabadban dolgozik, csak kültéri hosszabbítót használjon.** A kültéri hosszabbító használata csökkenti az áramütés veszélyét.
- ▶ **Ha nem lehet elkerülni az elektromos kéziszerszám nedves környezetben való használatát, alkalmazzon egy hibaáram-védőkapcsolót.** A hibaáram-védőkapcsoló alkalmazása csökkenti az áramütés kockázatát.

#### Személyi biztonság

- ▶ **Munka közben mindig figyeljen, ügyeljen arra, amit csinál és megfontoltan dolgozzon az elektromos kéziszerszámmal. Ne használja a berendezést ha fáradt vagy kábítószert, alkohol vagy gyógyszer hatása alatt áll.** Egy pillanatnyi figyelmetlenség a szerzám használata közben komoly sérülésekhez vezethet.
- ▶ **Viseljen védőfelszerelést. Viseljen mindig védőszemüveget.** A védőfelszerelések, mint a porvédő álarc, csúszásbiztos védőcipő, védősapka és fülvédő megfelelő használata csökkenti a személyi sérülések kockázatát.
- ▶ **Kerülje el a készülék akaratlan üzembe helyezését. Győződjön meg arról, hogy az elektromos kéziszerszám ki van kapcsolva, mielőtt beköti az áramforrást és/vagy az akkumulátort, valamint mielőtt felemelne és vinni kezdené az elektromos kéziszerszámot.** Ha az elektromos kéziszerszám felemelése közben az ujját a kapcsolón tartja, vagy ha a készüléket bekapcsolt állapotban csatlakoztatja az áramforráshoz, az baleset vezethet.
- ▶ **Az elektromos kéziszerszám bekapcsolása előtt okvetlenül távolítsa el a beállítószerszámokat vagy csavarulcsokat.** Az elektromos kéziszerszám forgó részeiben felejtett beállítószerszám vagy csavarulcsok sérüléseket okozhat.
- ▶ **Ne becsülje túl önmagát. Ügyeljen arra, hogy mindig biztosan álljon és az egyensúlyát megtartsa.** Így az elektromos kéziszerszám felett váratlan helyzetekben is jobban tud uralkodni.
- ▶ **Viseljen megfelelő ruházatot. Ne viseljen bő ruhát vagy ékszereket. Tartsa távol a haját és a ruháját a**

**mozgó részekről.** A bő ruhát, az ékszereket és a hosszú haját a szerszám mozgó részei magukkal ránthatják.

- ▶ **Ha az elektromos kéziszerszáma fel lehet szerelni a por elszívásához és összegyűjtéséhez szükséges berendezéseket, ellenőrizze, hogy azok megfelelő módon hozzá vannak kapcsolva a készülékhez és rendeltetésüknek megfelelően működnek.** A porgyűjtő berendezések használata csökkenti a munka során keletkező por veszélyes hatásait.
- ▶ **Ne hagyja, hogy az elektromos kéziszerszám gyakori használata során szerzett tapasztalatok túlságosan magabiztossá tegyék, és figyelmen kívül hagyja az idevonatkozó biztonsági alapelveket.** Egy gondatlan művelet egy másodperc törtredése alatt súlyos sérüléseket okozhat.

#### Az elektromos kéziszerszámok gondos kezelése és használata

- ▶ **Ne terhelje túl a berendezést. A munkájához csak az arra szolgáló elektromos kéziszerszámot használja.** A megfelelő elektromos kéziszerszámmal a megadott teljesítménytartományon belül jobban és biztonságosabban lehet dolgozni.
- ▶ **Ne használjon olyan elektromos kéziszerszámot, amelynek a kapcsolója elromlott.** Minden olyan elektromos kéziszerszám, amelyet nem lehet sem be-, sem kikapcsolni, veszélyes és meg kell javíttatni.
- ▶ **Húzza ki a csatlakozót az áramforrásból és/vagy távolítsa el az akkumulátort (ha az leválasztható az elektromos kéziszerszámtól), mielőtt az elektromos kéziszerszámon beállítási munkákat végez, tartozékokat cserél vagy a szerszámot tárolásra elteszi.** Ez az elővigyázatossági intézkedés meggátolja a szerszám akaratlan üzembe helyezését.
- ▶ **A használaton kívüli elektromos kéziszerszámokat olyan helyen tárolja, ahol azokhoz gyermekek nem férhetnek hozzá. Ne hagyja, hogy olyan személyek használják az elektromos kéziszerszámot, akik nem ismerik a szerszámot, vagy nem olvasták el ezt az útmutatót.** Az elektromos kéziszerszámok veszélyesek, ha azokat gyakorlatlan személyek használják.
- ▶ **Tartsa megfelelően karban az elektromos kéziszerszámokat és a tartozékokat. Ellenőrizze, hogy a mozgó alkatrészek kifogástalanul működnek-e, nincsenek-e beszorulva, illetve nincsenek-e eltörve vagy megrongálódva olyan alkatrészek, amelyek hatással lehetnek az elektromos kéziszerszám működésére. A berendezés megrongálódott részeit a készülék használata előtt javíttassa meg.** Sok olyan baleset történik, amelyet az elektromos kéziszerszám nem megfelelő karbantartására lehet visszavezetni.
- ▶ **Tartsa tisztán és éles állapotban a vágószerszámokat.** Az éles vágóélekkel rendelkező, gondosan ápolott vágószerszámok ritkábban ékelődnek be és azokat könnyebben lehet vezetni és irányítani.
- ▶ **Az elektromos kéziszerszámokat, tartozékokat, számbiteket stb. csak ezen kezelési utasításoknak**

**megfelelően használja. Vegye figyelembe a munkakörülményeket valamint a kivitelezendő munka sajátosságait.** Az elektromos kéziszerszám eredeti rendeltetésétől eltérő célokra való alkalmazása veszélyes helyzeteket eredményezhet.

- ▶ **Tartsa szárazon, tisztán valamint olaj- és zsírmentes állapotban a fogantyúkat és markoló felületeket.** A csúszós fogantyúk és markoló felületek váratlan helyzetekben lehetetlenné teszik az elektromos kéziszerszám biztonságos kezelését és irányítását.

#### Szerviz

- ▶ **Az elektromos kéziszerszámot csak szakképzett személyzet kizárólag eredeti pótkatrészek felhasználásával javíthatja.** Ez biztosítja, hogy az elektromos kéziszerszám biztonságos maradjon.

#### Biztonsági figyelmeztetések fúrókhoz

##### Biztonsági figyelmeztetések minden művelethez

- ▶ **Használja a pótfogantyú(ka)t.** Ha elveszti az uralmát a kéziszerszám felett, az személyi sérüléshez vezethet.
- ▶ **Az elektromos kéziszerszámot csak a szigetelt markolatfelületeknél fogja, főleg ha olyan műveletet hajt végre, melynek során a vágó tartozék rejtett vezetékhez vagy az elektromos kéziszerszám saját tápvezetékeihez érhet.** Ha a vágó tartozék egy feszültség alatt álló vezetékhez ér, az elektromos kéziszerszám fedetlen fémrészei szintén feszültség alá kerülhetnek és áramütéshez vezethetnek.

##### Biztonsági figyelmeztetések hosszú fúrófejek használatához

- ▶ **Sohase működtesse a kéziszerszámot magasabb fordulatszámmal, mint a fúrófej legnagyobb megengedett fordulatszáma.** Magasabb fordulatszámok esetén a fúrófej kihajolhat, amikor szabadon forog, anélkül, hogy érintené a munkadarabot, és így személyi sérülést okozhat.
- ▶ **Mindig egy alacsony fordulatszámmal kezdje a fúrást, úgy, hogy az indításkor a fúrófej hegye érintkezésben legyen a munkadarabbal.** Magasabb fordulatszámok esetén a fúrófej kihajolhat, amikor szabadon forog, anélkül, hogy érintené a munkadarabot, és így személyi sérülést okozhat.
- ▶ **Csak a fúrófejjel egy vonalban gyakoroljon nyomást a kéziszerszáma és ne alkalmazzon túl nagy nyomást.** A fúrófejek elgörbülhetnek és töréshez vagy a kéziszerszám feletti uralom elvesztéséhez vezethetnek, ez pedig személyi sérülésekhez vezethet.

##### Kiegészítő biztonsági előírások

- ▶ **Ha a betétszerszám leblokkolt, azonnal kapcsolja ki az elektromos kéziszerszámot. Számítson magas reakciós nyomatokra, amelyek egy visszarúgást okozhatnak.** A betétszerszám leblokkol, ha az elektromos kéziszerszám túlterhelés alá kerül, vagy beékelődik a megmunkálásra kerülő munkadarabba.



- ▶ **Tartsa szorosan fogva az elektromos kéziszerszámot.** A csavarok megszorításakor és kilazításakor rövid időre magas reakciós nyomatok léphetnek fel.
- ▶ **A megmunkálásra kerülő munkadarabot megfelelően rögzítse.** Egy befogó szerkezettel vagy satuval rögzített munkadarab biztonságosabban van rögzítve, mintha csak a kezével tartaná.
- ▶ **A rejtett vezetékek felkutatásához használjon arra alkalmas fémkereső készüléket, vagy kérje ki a helyi energiaellátó vállalat tanácsát.** Ha egy elektromos vezeték a berendezéssel megérint, az tűzhöz és áramütéshez vezethet. Egy gázvezeték megrongálása robbanást eredményezhet. Ha egy vízvezeték szakít meg, anyagi károk keletkeznek, vagy áramütést okozhat.
- ▶ **Várja meg, amíg az elektromos kéziszerszám teljesen leáll, mielőtt letenné.** A betétszerszám beékelődhet, és a kezelő elvesztheti az uralmát az elektromos kéziszerszám felett.

## A termék és a teljesítmény leírása



**Olvassa el az összes biztonsági figyelmeztetést és előírást.** A biztonsági előírások és utasítások betartásának elmulasztása áramütéshez, tűzhöz és/vagy súlyos sérülésekhez vezethet.

Kérjük, vegye figyelembe a Használati Utasítás első részében található ábrákat.

### Rendeltetészerű használat

Az elektromos kéziszerszám fában, fémekben, keramikus anyagokban és műanyagokban végzett fúrásra szolgál. Az elektronikus szabályozóval ellátott és a jobbra-/balraforgás között átkapcsolható elektromos kéziszerszámok csavarozásra és menetfúrásra is alkalmasak.

### Az ábrázolásra kerülő komponensek

A készülék ábrázolásra kerülő komponenseinek sorszámozása az elektromos kéziszerszámnak az ábra-oldalon található képeire vonatkozik.

- (1) Gyorsbefogó fúrótokmány<sup>a)</sup> (csak a 3 601 AB2 006/3 601 AB2 041 sz. elektromos kéziszerszámoknál: Rögzítőgyűrűvel felszerelt gyorsbefogó fúrótokmány<sup>a)</sup>)
- (2) Első hüvely
- (3) Hátsó hüvely
- (4) Bekapcsolási reteszelő gomb a be-/kikapcsoló számára
- (5) Fordulatszám előválasztó szabályozó kerék
- (6) Be-/kikapcsoló
- (7) Forgásirány-átkapcsoló
- (8) Fokozat átkapcsoló
- (9) Pótfogantyú (szigetelt fogantyú-felület)
- (10) Mélységi ütköző
- (11) Fogantyú szigetelt markolatfelület)
- (12) Tokmánykulcs<sup>a)</sup>
- (13) Fogaskoszorús fúrótokmány<sup>a)</sup>
- (14) Csavarozó bit<sup>a)</sup>
- (15) Univerzális bittartó<sup>a)</sup>
- (16) Biztosítócsavar a gyorsbefogó/fogaskoszorús fúrótokmányhoz
- (17) Villáskulcs<sup>b)</sup>
- (18) Befogó hüvely<sup>a)</sup>
- (19) Rögzítőgyűrű<sup>a)</sup>
- (20) Tartógyűrű<sup>a)</sup>

- a) **A képeken látható vagy a szövegben leírt tartozékok részben nem tartoznak a standard szállítmányhoz. Tartozékprogramunkban valamennyi tartozék megtalálható.**
- b) **a kereskedelemben szokványosan kapható (a szállítmány nem tartalmazza)**

### Műszaki adatok

Fúrógép	GBM 13-2 RE							
Rendelési szám	3 601...	... AB2 006	... AB2 004	... AB2 005	... AB2 031	... AB2 062	... AB2 071	... AB2 041
Névleges felvett teljesítmény	W	750	750	750	750	750	710	750
Max. leadott teljesítmény	W	353	353	353	353	374	365	353
Üresjárat fordulatszám								
- 1. fokozat	min <sup>-1</sup>	0-1 000	0-1 000	0-1 000	0-1 000	0-1100	0-1 000	0-1100
- 2. fokozat	min <sup>-1</sup>	0-3 200	0-3 200	0-3 200	0-3 200	0-3 300	0-3 200	0-3 400
Névleges fordulatszám								
- 1. fokozat	min <sup>-1</sup>	500	500	500	500	500	500	500
- 2. fokozat	min <sup>-1</sup>	1 750	1 750	1 750	1 750	1 750	1 750	1 750

Fűrőgép		GBM 13-2 RE						
Névleges forgatónyomaték (1./2.fokozat)	Nm	6,8/2,5	6,8/2,5	6,8/2,5	6,8/2,5	6,5/2,2	6,5/2,2	6,8/2,5
Tengelynyakátmérő	mm	43	43	43	43	43	43	43
A fordulatszám előválasztása		●	●	●	●	●	●	●
Fordulatszám szabályozás		●	●	●	●	●	●	●
Jobbra forgás/balra forgás		●	●	●	●	●	●	●
Biztonsági kapcsoló		●	●	●	●	●	●	●
Gyorsbefogó fűrőtokmány rögzítőgyűrűvel		●	-	-	-	-	-	●
Gyorsbefogó tokmány		-	●	-	●	●	●	-
Fogaskoszorús fűrőtokmány		-	-	●	-	-	-	-
Max. fűrő-Ø (1./2. fokozat)								
- Acél	mm	13/8	13/8	13/8	13/8	13/8	13/8	13/8
- Fa	mm	32/20	32/20	32/20	32/20	32/20	32/20	32/20
- Alumínium	mm	20/12	20/12	20/12	20/12	20/12	20/12	20/12
Tokmány befogási tartománya	mm	1,5-13	1,5-13	1,5-13	1,5-13	1,5-13	1,5-13	1,5-13
Súly az EPTA-Procedure 01:2014 (01:2014 EPTA-eljárás) szerint	kg	2,4	2,4	2,4	2,4	2,4	2,4	2,4
Érintésvédelmi osztály		□/II	□/II	□/II	□/II	□/II	□/II	□/II

Az adatok 230 V hálózati feszültségre [U] vonatkoznak. Ettől eltérő feszültségek és külön egyes országok számára készült kivitelek esetén ezek az adatok változhatnak.

## Zaj és vibráció értékek

A zajkibocsátási értékek a **EN 62841-2-1** szabványnak megfelelően kerültek meghatározásra.

Az elektromos kéziszerszám A-értékelésű zajszintjének tipikus értékei: hangnyomásszint **82 dB(A)**; hangteljesítményszint **93 dB(A)**. A szórás, **K = 5 dB**.

### Viseljen fülvédőt!

Az  $a_{ih}$  rezgési összértékek (a három irány vektorösszege) és a **K** szórás **EN 62841-2-1** szabványnak megfelelően kerültek meghatározásra.

Fúrás fémben:  $a_{ih} = 8,0 \text{ m/s}^2$ ,  $K = 1,5 \text{ m/s}^2$

Az ezen utasításokban megadott rezgésszint és zajkibocsátási érték egy szabványban rögzített mérési módszerrel került meghatározásra és az elektromos kéziszerszámok egymással való összehasonlítására alkalmazható. Ez az érték a rezgés- és zajkibocsátás ideiglenes becsülésére is alkalmas.

A megadott rezgésszint és zajkibocsátási érték az elektromos kéziszerszám fő alkalmazásaira vonatkozik. Ha az elektromos kéziszerszámot más alkalmazásokra, eltérő betétszerszámokkal vagy nem kielégítő karbantartás mellett használják, a rezgésszint és a zajkibocsátási érték a fenti értékektől eltérhet. Ez az egész munkaidőre vonatkozó rezgés- és zajkibocsátást lényegesen megnövelheti.

A rezgés- és zajkibocsátás pontos megbecsüléséhez figyelembe kell venni azokat az időszakokat is, amikor a készülék kikapcsolt állapotban van, vagy amikor be van ugyan kapcsolva, de nem kerül ténylegesen használatra. Ez az egész munkaidőre vonatkozó rezgés- és zajkibocsátást lényegesen csökkentheti.

Hozzon kiegészítő biztonsági intézkedéseket a kezelőnek a rezgések hatása elleni védelmére, például: Az elektromos kéziszerszám és a betétszerszámok karbantartása, a kezek melegen tartása, a munkamenetek megszervezése.

## Összeszerelés

- ▶ **Az elektromos kéziszerszámon végzendő bármely munka megkezdése előtt húzza ki a csatlakozó dugót a dugaszolóaljzatból.**

### Pótfogantyú (lásd a A ábrát)

- ▶ **Az elektromos kéziszerszámát csak a (9) pótfogantyúval együtt használja.**

A (9) pótfogantyút 12 különböző helyzetben lehet felszerelni, hogy ezzel egy biztonságos és fáradtságmentes munkát lehessen biztosítani.

Forgassa el a **(9)** pótfogantyú alsó markolatát az **1** forgásirányba és tolja annyira előre a **(9)** pótfogantyút, hogy azt el lehessen forgatni a kívánt helyzetbe. Ezután húzza ismét vissza a **(9)** pótfogantyút és húzza meg ismét szorosra a **2** forgásirányban az alsó markolatot.

#### A furatmélység beállítása (lásd a A ábrát)

A mélységi ütközővel be lehet állítani a kívánt **X** furatmélységet.

Forgassa el a **(9)** pótfogantyú alsó markolatát az óramutató járásával ellenkező irányba és tegye be a **(10)** mélységi ütközőt.

Húzza ki annyira a **(10)** mélységi ütközőt, hogy a fúró csúcsa és a **(10)** mélységi ütköző csúcsa közötti távolság megfeleljen a kívánt **X** furatmélységnek.

Forgassa el ismét a **(9)** pótfogantyú alsó markolatát az óramutató járásával megegyező irányba és ezzel szorítsa meg azt.

A **(10)** mélységi ütköző recézett részének felfelé kell mutatnia.

### Szerszámcsere

- ▶ **Az elektromos kéziszerszámon végzendő bármely munka megkezdése előtt húzza ki a csatlakozó dugót a dugaszolóaljzatból.**
- ▶ **A szerszámcserehez viseljen védőkesztyűt.** A fúrótokmány hosszabb munkaműveletek során erősen felmelegszik.

#### Gyorsbefogó tokmány (lásd a B ábrát)

Tartsa fogva a **(1)** gyorsbefogó fúrótokmány **(3)** hátsó hüvelyét, és forgassa el a **(2)** első hüvelyt az **1** irányba, amíg be nem lehet tenni a szerszámot a szerszámbebefogó egységbe. Tegye be a szerszámot.

Tartsa fogva a **(1)** gyorsbefogó fúrótokmány **(3)** hátsó hüvelyét, és csavarja el kézzel erőteljesen a **(2)** első hüvelyt a **2** forgásirányba, amíg egy kattantást nem lehet hallani. A fúrótokmány ezzel automatikusan reteszelésre kerül.

A reteszelés automatikusan feloldódik, ha a szerszám eltávolításához a **(2)** első hüvelyt ellenkező irányban elforgatja.

#### Fogaskoszorús fúrótokmány (lásd a C ábrát)

Forgatással nyissa szét a **(13)** fogaskoszorús fúrótokmányt, amíg a szerszámot be nem lehet helyezni. Tegye be a szerszámot.

Dugja be a **(12)** tokmánykulcsot a **(13)** fogaskoszorús fúrótokmány megfelelő furataiba és egyenletesen beszorítva rögzítse a szerszámot.

#### Rögzítőgyűrűvel felszerelt gyorsbefogó fúrótokmány (lásd a D ábrát)

Forgassa el az UNLOCK irányba a **(19)** rögzítőgyűrűt.

Forgassa el a **(18)** befogóhüvelyt az óramutató járásával megegyező irányba, amíg be nem lehet helyezni a betétszerszámot.

Tolja teljesen be a betétszerszámot, tartsa fogva a szerszámbebefogó egységet és forgassa el a **(18)** befogó hüvelyt kézzel,

erőteljesen, az óramutató járásával ellenkező irányba. Eközben tartsa szorosan fogva a **(20)** tartógyűrűt.

Forgassa el a LOCK irányba a **(19)** rögzítőgyűrűt.

**Megjegyzés:** Kisebb fúrók behelyezése előtt állítsa be a fúró hozzávetőleges átmérőjére a szerszámbebefogó egységet. Ellenkező esetben fennáll annak a veszélye, hogy a fúró nem helyesen központozva kerül befogásra.

#### A betétszerszám kivétele

Forgassa el az UNLOCK irányba a **(19)** rögzítőgyűrűt.

Forgassa el a **(18)** befogó hüvelyt az óramutató járásával megegyező irányba, amíg ki nem lehet venni a betétszerszámot.

#### Csavarozó szerszámok (lásd a E ábrát)

A **(14)** csavarozó bitek alkalmazásához használjon mindig egy **(15)** univerzális bittartót. Mindig csak a csavarfejhez illő csavarozóbetéteket használjon.

#### A fúrótokmány kicserélése

- ▶ **Az elektromos kéziszerszámon végzendő bármely munka megkezdése előtt húzza ki a csatlakozó dugót a dugaszolóaljzatból.**

#### A biztosítócsavar eltávolítása

A **(1)** gyorsbefogó fúrótokmány, illetve a **(13)** fogaskoszorús fúrótokmány a fúróorsóról való akaratlan kilazulás ellen egy **(16)** biztosítócsavarral van rögzítve. Nyissa ki teljesen a **(1)** gyorsbefogó fúrótokmányt, illetve a **(13)** fogaskoszorús fúrótokmányt és az óramutató járásával megegyező irányban forgatva teljesen csavarja ki a **(16)** biztosítócsavart. **Vegye tekintetbe, hogy a biztosító csavar balmenetes.**

Ha a **(17)** biztosítócsavar nem akar megindulni, helyezzen fel egy csavarhúzózt a csavar fejére és a csavarhúzó nyelére mért ütéssel lazítsa ki a biztosítócsavart.

#### A fogaskoszorús fúrótokmány leszerelése (lásd a F ábrát)

A **(13)** fogaskoszorús fúrótokmány leszereléséhez helyezzen fel egy **(17)** villáskulcsot (17 mm-es méret) a hajtótengely kulcsfelületére.

Tegye rá az elektromos kéziszerszámot egy stabil felületre, például egy munkapadra.

Dugja bele a **(12)** tokmánykulcsot a **(13)** fogaskoszorús fúrótokmányon található három furat egyikébe és ezt a tokmánykulcsot mintegy karként használva, az óramutató járásával ellenkező irányba forgatva, mint egy csavart csavarja le a **(13)** fogaskoszorús fúrótokmányt. Ha a fogaskoszorús fúrótokmány beékelődött, akkor a forgást a **(12)** tokmánykulcsra mért enyhe ütéssel lehet elindítani.

Vegye ki a **(12)** tokmánykulcsot a fogaskoszorús fúrótokmányból és csavarja le teljesen a fogaskoszorús fúrótokmányt.

#### A gyorsbefogó fúrótokmány / a rögzítőgyűrűvel ellátott gyorsbefogó fúrótokmány leszerelése

A **(1)** gyorsbefogó fúrótokmány és a biztosító gyűrűvel ellátott gyorsbefogó fúrótokmány leszereléséhez fogjon be egy belső hatlappos csavar kulcsot a gyorsbefogó fúrótokmányba

és tegyen fel egy **(17)** villáskulcsot (17 mm-es méret) a hajtótengely kulcsfelületére.

Tegye rá az elektromos kéziszerszámot egy stabil felületre, például egy munkapadra.

Tartsa szorosan fogva a **(17)** villáskulcsot és oldja ki a gyorsbefogó fúrótokmányt, ehhez forgassa el az óramutató járásával ellenkező irányba a belső hatlapos csavarkulcsot. Ha a gyorsbefogó fúrótokmány beékelődött, akkor azt a belső hatlapos csavarkulcs hosszú szárára mért könnyed ütéssel lehet megindítani.

Vegye ki a belső hatlapos kulcsot a **(1)** gyorsbefogó fúrótokmányból és csavarja teljesen ki a **(1)** gyorsbefogó fúrótokmányt.

### A fúrótokmány felszerelése

A gyorsbefogó fúrótokmány / a rögzítőgyűrűvel ellátott gyorsbefogó fúrótokmány / a fogaskoszorús fúrótokmány felszerelése fordított sorrendben történik.



**A fúrótokmányt kb. 50-55 Nm meghúzási nyomatékkal szorosan meg kell húzni.**

### Gyorsbefogó / fogaskoszorús fúrótokmány esetén

Csavarozza be a **(16)** biztosító csavart az óramutató járásával ellenkező irányban a nyitott gyorsbefogó/fogaskoszorús fúrótokmányba.

Mindig csak egy új biztosítócsavart használjon, mivel annak menetén biztosító paszta van, amely többszöri alkalmazás esetén elveszti a hatékonyságát.

### Por- és forgácselszívás

Az ólomtartalmú festékekrétegek, egyes fajtáik, ásványok és fémek pora egészségkárosító hatású lehet. A poroknak a kezelő vagy a közelben tartózkodó személyek által történő megérintése vagy belégzése allergikus reakciókhoz és/vagy a légutak megbetegedését vonhatja maga után.

Egyes faporok, például tölg- és bükkfaporok rákkeltő hatásúak, főleg ha a faanyag kezeléséhez más anyagok is vannak bennük (kromát, favedő vegyszerek). A készülékkel azbesztet tartalmazó anyagokat csak szakembereknek szabad megmunkálniuk.

- Gondoskodjon a munkahely jó szellőztetéséről.
- Ehhez a munkához célszerű egy P2 szűrőosztályú porvédő álarcot használni.

A feldolgozásra kerülő anyagokkal kapcsolatban tartsa be az adott országban érvényes előírásokat.

- ▶ **Gondoskodjon arról, hogy a munkahelyén ne gyűlhesen össze por.** A porok könnyen meggyulladhatnak.

## Üzemeltetés

### Üzembe helyezés

- ▶ **Ügyeljen a helyes hálózati feszültségre! Az áramforrás feszültségének meg kell egyeznie az elektromos kéziszerszám típus tábláján található adatokkal. A 230 V-os berendezéseket 220 V hálózati feszültségről is szabad üzemeltetni.**

### A forgásirány beállítása

A **(7)** forgásirány-átkapcsoló az elektromos kéziszerszám forgásirányának megváltoztatására szolgál. Ha a **(6)** be-/kikapcsoló be van nyomva, akkor a forgásirányt nem lehet átkapcsolni.

**Jobbra forgás:** Fúráshez és csavarok becsavarásához tolja el ütközésig jobbra a **(7)** forgásirány-átkapcsolót.

**Balra forgás:** A csavarok kioldásához, illetve kicsavarásához tolja el ütközésig balra a **(7)** forgásirány-átkapcsolót.

### Mechanikus sebességfokozat beállítás

- ▶ **A (8) fokozatválasztó kapcsolót csak álló vagy lassan futó elektromos kéziszerszám mellett működtesse. Teljes terhelés vagy maximális fordulatszám mellett a fokozatváltó kapcsolót ne működtesse.**

#### I. fokozat:

Alacsony fordulatszám tartomány; nagy átmérőjű fúróval végzett munkákhoz vagy csavarozáshoz.

#### II. fokozat:

Magas fordulatszám tartomány, kis átmérőjű fúróval végzett munkákhoz.

Ha a **(8)** fokozatváltó átkapcsolót nem lehet ütközésig elforgatni, a fúrófejnél fogva forgassa kissé el a fúróorsót.

### A fordulatszám előválasztása

A **(5)** fordulatszám előválasztó szabályozókerékkel a szükséges rezgésszámot üzem közben is elő lehet választani.

A szükséges fordulatszám a megmunkálásra kerülő anyag tulajdonságaitól és a munka egyéb feltételeitől függ, ezt a legjobb gyakorlati próbával megállapítani.

### Be- és kikapcsolás

Az elektromos kéziszerszám **üzembe helyezéséhez** nyomja be és tartsa benyomva a **(6)** be-/kikapcsolót.

A benyomott **(6)** be-/kikapcsoló **rögzítéséhez** nyomja be a **(4)** rögzítő gombot.

Az elektromos kéziszerszám **kikapcsolásához** engedje el a **(6)** be-/kikapcsolót, illetve, ha az az adott helyzetben a **(4)** rögzítőgombbal rögzítve van, nyomja be rövid időre, majd engedje el a **(6)** be-/kikapcsolót.

### Biztonsági kapcsolat

A nagy reakciós nyomatékok korlátozására az elektromos kéziszerszám egy biztonsági kuplunggal (anti-rotáció) van felszerelve.

- ▶ **Ha a betétszerszám beszorul, vagy beékelődik, a fúróorsó meghajtása kikapcsolódik. Az ekkor fellépő erő miatt tartsa mindig mindkét kezével fogva az elektromos kéziszerszámot és biztos, szilárd alapon álljon.**
- ▶ **Ha a betétszerszám leblokkolt, azonnal kapcsolja ki az elektromos kéziszerszámot. Ha leblokkolt fúrószerzám mellett kapcsolja be a kéziszerszámot, igen magas reakciós nyomatékok lépnek fel.**

### A fordulatszám beállítása

A bekapcsolt elektromos kéziszerszám fordulatszámát annak megfelelően szabályozhatja, mennyire nyomja be a **(6)** be-/kikapcsolót.

A (6) be-/kikapcsolóra gyakorolt enyhe nyomás alacsony löketségzámot eredményez. Növekvő nyomás esetén a forszalatszám is növekszik.

### Munkavégzési tanácsok

- ▶ **Az elektromos kéziszerszámon végzendő bármely munka megkezdése előtt húzza ki a csatlakozó dugót a dugaszolóaljzatból.**
- ▶ **Az elektromos kéziszerszámot csak kikapcsolt állapotban tegye fel az anyacsavarra / csavarra.** A forgó betétszerszámok lecsúszhatnak.

Fémekben végzett fúráshoz csak kifogástalan állapotú, kiélelt HSS-fúrófejeket használjon (HSS=nagyteljesítményű gyorsvágó acél). A **Bosch** tartozékprogramja garantálja a megfelelő minőséget.

A fúróélező készülékkel (külön tartozék) a 2,5-10 mm átmérőjű spirális fúrófejeket könnyen meg lehet élesíteni.

A tartozékként kapható gépsatu lehetővé teszi a munkadarab biztonságos befogását. Ez meggátolja a munkadarab elfordulását és az ezzel kapcsolatos baleseteket.

## Karbantartás és szerviz

### Karbantartás és tisztítás

- ▶ **Az elektromos kéziszerszámon végzendő bármely munka megkezdése előtt húzza ki a csatlakozó dugót a dugaszolóaljzatból.**
- ▶ **Tartsa mindig tisztán az elektromos kéziszerszámot és annak szellőzőnyílásait, hogy jól és biztonságosan dolgozhasson.**

Ha a csatlakozó vezetékét ki kell cserélni, akkor a cserével csak a magát a **Bosch** céget, vagy egy **Bosch** elektromos kéziszerszám-műhely ügyfélszolgálatát szabad megbízni, nehogy a biztonságra veszélyes szituáció lépjen fel.

### Vevőszolgálat és alkalmazási tanácsadás

A vevőszolgálat a terméke javításával és karbantartásával, valamint a pótalkatrészekkel kapcsolatos kérdésekre szívesen válaszol. A pótalkatrészekkel kapcsolatos robbantott ábrák és egyéb információk a következő címen találhatóak:

[www.bosch-pt.com](http://www.bosch-pt.com)

A Bosch Alkalmazási Tanácsadó Team a termékeinkkel és azok tartozékaival kapcsolatos kérdésekben szívesen nyújt segítséget.

Ha kérdései vannak vagy pótalkatrészeket szeretne rendelni, önkéntlenül adja meg a termék típusábláján található 10-jegyű cikkszámot.

### Magyarország

Robert Bosch Kft.  
1103 Budapest  
Gyömrői út. 120.

A [www.bosch-pt.hu](http://www.bosch-pt.hu) oldalon online megrendelheti készülékének javítását.

Tel.: +36 1 879 8502

Fax: +36 1 879 8505

[info.bsc@hu.bosch.com](mailto:info.bsc@hu.bosch.com)

[www.bosch-pt.hu](http://www.bosch-pt.hu)

**További szerviz-címek itt találhatóak:**

[www.bosch-pt.com/serviceaddresses](http://www.bosch-pt.com/serviceaddresses)

### Eltávolítás

Az elektromos kéziszerszámokat, a tartozékokat és a csomagolást a környezetvédelmi szempontoknak megfelelően kell újrafelhasználásra előkészíteni.



Ne dobja ki az elektromos kéziszerszámokat a háztartási szemétkébe!

### Csak az EU-tagországok számára:

A használt villamos és elektronikus berendezésekre vonatkozó 2012/19/EU sz. Európai Irányelvnek és ennek a megfelelő országok jogharmonizációjának megfelelően a már használhatatlan elektromos kéziszerszámokat külön össze kell gyűjteni és a környezetvédelmi szempontból megfelelő újra felhasználásra le kell adni.

## Русский

### Только для стран Евразийского экономического союза (Таможенного союза)

В состав эксплуатационных документов, предусмотренных изготовителем для продукции, могут входить настоящее руководство по эксплуатации, а также приложения. Информация о подтверждении соответствия содержится в приложении.

Информация о стране происхождения указана на корпусе изделия и в приложении.

Дата изготовления указана на последней странице обложки Руководства.

Контактная информация относительно импортера содержится на упаковке.

### Срок службы изделия

Срок службы изделия составляет 7 лет. Не рекомендуется к эксплуатации по истечении 5 лет хранения с даты изготовления без предварительной проверки (дату изготовления см. на этикетке).

Указанный срок службы действителен при соблюдении потребителем требований настоящего руководства.

### Перечень критических отказов

- не использовать при сильном искрении
- не использовать при появлении сильной вибрации
- не использовать с перебитым или оголённым электрическим кабелем

- не использовать при появлении дыма непосредственно из корпуса изделия

#### Возможные ошибочные действия персонала

- не использовать с поврежденной рукояткой или поврежденным защитным кожухом
- не использовать на открытом пространстве во время дождя
- не включать при попадании воды в корпус

#### Критерии предельных состояний

- перетёрт или повреждён электрический кабель
- повреждён корпус изделия

#### Тип и периодичность технического обслуживания

- Рекомендуется очистить инструмент от пыли после каждого использования.

#### Хранение

- необходимо хранить в сухом месте
- необходимо хранить вдали от источников повышенных температур и воздействия солнечных лучей
- при хранении необходимо избегать резкого перепада температур
- хранение без упаковки не допускается
- подробные требования к условиям хранения смотрите в ГОСТ 15150-69 (Условие 1)
- Хранить в упаковке предприятия – изготовителя в складских помещениях при температуре окружающей среды от +5 до +40 °С. Относительная влажность воздуха не должна превышать 80 %.

#### Транспортировка

- категорически не допускается падение и любые механические воздействия на упаковку при транспортировке
- при разгрузке/погрузке не допускается использование любого вида техники, работающей по принципу зажима упаковки
- подробные требования к условиям транспортировки смотрите в ГОСТ 15150-69 (Условие 5)
- Транспортировать при температуре окружающей среды от –50 °С до +50 °С. Относительная влажность воздуха не должна превышать 100 %.

## Указания по технике безопасности

### Общие указания по технике безопасности для электроинструментов

**⚠ ПРЕДУПРЕЖДЕНИЕ** Прочитайте все указания по технике безопасности, инструкции, иллюстрации и спецификации, предоставленные вместе с настоящим электроинструментом. Несоблюдение каких-либо из указанных ниже инструкций может стать причиной поражения электрическим током, пожара и/или тяжелых травм.

**Сохраняйте эти инструкции и указания для будущего использования.**

Использованное в настоящих инструкциях и указаниях понятие «электроинструмент» распространяется на электроинструмент с питанием от сети (с сетевым шнуром) и на аккумуляторный электроинструмент (без сетевого шнура).

#### Безопасность рабочего места

- ▶ **Содержите рабочее место в чистоте и хорошо освещенным.** Беспорядок или неосвещенные участки рабочего места могут привести к несчастным случаям.
- ▶ **Не работайте с электроинструментами во взрывоопасной атмосфере, напр., содержащей горючие жидкости, воспламеняющиеся газы или пыль.** Электроинструменты искрят, что может привести к воспламенению пыли или паров.
- ▶ **Во время работы с электроинструментом не допускайте близко к Вашему рабочему месту детей и посторонних лиц.** Отвлечшись, Вы можете потерять контроль над электроинструментом.
- ▶ Оборудование предназначено для работы в бытовых условиях, коммерческих зонах и общественных местах, производственных зонах с малым электропотреблением, без воздействия вредных и опасных производственных факторов. Оборудование предназначено для эксплуатации без постоянного присутствия обслуживающего персонала.

#### Электробезопасность

- ▶ **Штепсельная вилка электроинструмента должна подходить к штепсельной розетке. Ни в коем случае не вносите изменения в штепсельную вилку. Не применяйте переходные штекеры для электроинструментов с защитным заземлением.** Неизменные штепсельные вилки и подходящие штепсельные розетки снижают риск поражения электротоком.
- ▶ **Предотвращайте телесный контакт с заземленными поверхностями, как то: с трубами, элементами отопления, кухонными плитами и холодильниками.** При заземлении Вашего тела повышается риск поражения электротоком.
- ▶ **Защищайте электроинструмент от дождя и сырости.** Проникновение воды в электроинструмент повышает риск поражения электротоком.
- ▶ **Не разрешается использовать шнур не по назначению. Никогда не используйте шнур для транспортировки или подвески электроинструмента, или для извлечения вилки из штепсельной розетки. Защищайте шнур от воздействия высоких температур, масла, острых кромок или подвижных частей электроинструмента.** Поврежденный или спутанный шнур повышает риск поражения электротоком.
- ▶ **При работе с электроинструментом под открытым небом применяйте пригодные для этого кабели-удлинители.** Применение пригодного для работы под открытым небом кабеля-удлинителя снижает риск поражения электротоком.

- ▶ **Если невозможно избежать применения электроинструмента в сыром помещении, подключайте электроинструмент через устройство защитного отключения.** Применение устройства защитного отключения снижает риск электрического поражения.

#### Безопасность людей

- ▶ **Будьте внимательны, следите за тем, что делаете, и продуманно начинайте работу с электроинструментом. Не пользуйтесь электроинструментом в усталом состоянии или под воздействием наркотиков, алкоголя или лекарственных средств.** Один момент невнимательности при работе с электроинструментом может привести к серьезным травмам.
- ▶ **Применяйте средства индивидуальной защиты. Всегда носите защитные очки.** Использование средств индивидуальной защиты, как то: защитной маски, обуви на нескользящей подошве, защитного шлема или средств защиты органов слуха, в зависимости от вида работы с электроинструментом снижает риск получения травм.
- ▶ **Предотвращайте непреднамеренное включение электроинструмента. Перед тем как подключить электроинструмент к сети и/или к аккумулятору, поднять или переносить электроинструмент, убедитесь, что он выключен.** Удержание пальца на выключателе при транспортировке электроинструмента и подключение к сети питания включенного электроинструмента чревато несчастными случаями.
- ▶ **Убирайте установочный инструмент или гаечные ключи до включения электроинструмента.** Инструмент или ключ, находящийся во вращающейся части электроинструмента, может привести к травмам.
- ▶ **Не принимайте неестественное положение корпуса тела. Всегда занимайте устойчивое положение и сохраняйте равновесие.** Благодаря этому Вы можете лучше контролировать электроинструмент в неожиданных ситуациях.
- ▶ **Носите подходящую рабочую одежду. Не носите широкую одежду и украшения. Держите волосы и одежду вдаль от подвижных деталей.** Широкая одежда, украшения или длинные волосы могут быть затянуты вращающимися частями.
- ▶ **При наличии возможности установки пылеотсасывающих и пылесборных устройств проверяйте их присоединение и правильное использование.** Применение пылесоса может снизить опасность, создаваемую пылью.
- ▶ **Хорошее знание электроинструментов, полученное в результате частого их использования, не должно приводить к самоуверенности и игнорированию техники безопасности обращения с электроинструментами.** Одно небрежное действие за долю секунды может привести к серьезным травмам.
- ▶ **ВНИМАНИЕ!** В случае возникновения перебоев в работе электроинструмента вследствие полного или частичного прекращения энергоснабжения или повре-

ждения цепи управления энергоснабжением установите выключатель в положение Выкл., убедившись, что он не заблокирован (при его наличии). Отключите сетевую вилку от розетки или отсоедините съёмный аккумулятор. Этим предотвращается неконтролируемый повторный запуск.

- ▶ Квалифицированный персонал в соответствии с настоящим руководством подразумевает лиц, которые знакомы с регулировкой, монтажом, вводом эксплуатацию обслуживанием электроинструмента.
- ▶ К работе с электроинструментом допускаются лица не моложе 18 лет, изучившие техническое описание, инструкцию по эксплуатации и правила безопасности.
- ▶ Изделие не предназначено для использования лицами (включая детей) с пониженными физическими, чувственными или умственными способностями или при отсутствии у них жизненного опыта или знаний, если они не находятся под контролем или не проинструктированы об использовании электроинструмента лицом, ответственным за их безопасность.

#### Применение электроинструмента и обращение с ним

- ▶ **Не перегружайте электроинструмент. Используйте для работы соответствующий специальный электроинструмент.** С подходящим электроинструментом Вы работаете лучше и надежнее в указанном диапазоне мощности.
- ▶ **Не работайте с электроинструментом при неисправном выключателе.** Электроинструмент, который не поддается включению или выключению, опасен и должен быть отремонтирован.
- ▶ **Перед тем как настраивать электроинструмент, заменять принадлежности или убирать электроинструмент на хранение, отключите штепсельную вилку от розетки сети и/или выньте, если это возможно, аккумулятор.** Эта мера предосторожности предотвращает непреднамеренное включение электроинструмента.
- ▶ **Храните электроинструменты в недоступном для детей месте. Не разрешайте пользоваться электроинструментом лицам, которые не знакомы с ним или не читали настоящих инструкций.** Электроинструменты опасны в руках неопытных лиц.
- ▶ **Тщательно ухаживайте за электроинструментом и принадлежностями. Проверяйте безупречную функцию и ход движущихся частей электроинструмента, отсутствие поломок или повреждений, отрицательно влияющих на функцию электроинструмента. Поврежденные части должны быть отремонтированы до использования электроинструмента.** Плохое обслуживание электроинструментов является причиной большого числа несчастных случаев.
- ▶ **Держите режущий инструмент в заточенном и чистом состоянии.** Заботливо ухоженные режущие инструменты с острыми режущими кромками режут легче и их легче вести.

- ▶ **Применяйте электроинструмент, принадлежности, рабочие инструменты и т. п. в соответствии с настоящими инструкциями. Учитывайте при этом рабочие условия и выполняемую работу.** Использование электроинструментов для непредусмотренных работ может привести к опасным ситуациям.
- ▶ **Держите ручки и поверхности захвата сухими и чистыми, следите чтобы на них чтобы на них не было жидкой или консистентной смазки.** Скользкие ручки и поверхности захвата препятствуют безопасному обращению с инструментом и не дают надежно контролировать его в непредвиденных ситуациях.

#### Сервис

- ▶ **Ремонт электроинструмента должен выполняться только квалифицированным персоналом и только с применением оригинальных запасных частей.** Этим обеспечивается безопасность электроинструмента.

#### Указания по технике безопасности для дрелей

##### Указания по технике безопасности для всех операций

- ▶ **Используйте вспомогательную(-ые) рукоятку(-и).** Потеря контроля чревата травмами.
- ▶ **При выполнении работ, при которых рабочий инструмент может задеть скрытую электропроводку или свой собственный шнур питания, держите инструмент за изолированные поверхности.** Контакт с находящейся под напряжением проводкой может зарядить металлические части электроинструмента и привести к удару электрическим током.

##### Указания по технике безопасности для работе с длинными бит-насадками

- ▶ **Никогда не работайте со скоростью, превышающей максимальную номинальную скорость бит-насадки.** При высокой скорости бит-насадки могут изгибаться, если они вращаются свободно без контакта с заготовкой, что может привести к телесным повреждениям.
- ▶ **Всегда начинайте сверлить на низкой скорости, кончик бит-насадки должен касаться заготовки.** При высокой скорости бит-насадки могут изгибаться, если они вращаются свободно без контакта с заготовкой, что может привести к телесным повреждениям.
- ▶ **Нажимайте только по прямой к бит-насадке и не нажимайте излишне.** Бит-насадки могут изгибаться и в результате ломаться или приводить к потере контроля и вследствие этого к телесным повреждениям.

##### Дополнительные указания по технике безопасности

- ▶ **Немедленно выключите электроинструмент, если рабочий инструмент заклинило. Будьте готовы к высоким реактивным моментам, которые приводят к отдаче.** Рабочий инструмент заклинивает при перегрузке электроинструмента или застревании инструмента в обрабатываемой заготовке.

- ▶ **Крепко держите электроинструмент.** При затягивании и отпуске винтов/шурупов могут возникать кратковременные высокие реакционные моменты.
- ▶ **Закрепляйте заготовку.** Заготовка, установленная в зажимное приспособление или в тиски, удерживается более надежно, чем в Вашей руке.
- ▶ **Используйте соответствующие металлоискатели для нахождения спрятанных в стене труб или проводки или обращайтесь за справкой в местное коммунальное предприятие.** Контакт с электропроводкой может привести к пожару и поражению электротокком. Повреждение газопровода может привести к взрыву. Повреждение водопровода ведет к нанесению материального ущерба или может вызвать поражение электротокком.
- ▶ **Выждите полной остановки электроинструмента и только после этого выпускайте его из рук.** Рабочий инструмент может заесть, и это может привести к потере контроля над электроинструментом.

## Описание продукта и услуг



**Прочтите все указания и инструкции по технике безопасности.** Несоблюдение указаний по технике безопасности и инструкций может привести к поражению электрическим током, пожару и/или тяжелым травмам.

Пожалуйста, соблюдайте иллюстрации в начале руководства по эксплуатации.

### Применение по назначению

Электроинструмент предназначен для сверления древесины, металла, керамики и пластмассы. Электроинструменты с электронным регулированием и реверсированием направления вращения пригодны также для завинчивания винтов/шурупов и нарезания резьбы.

### Изображенные составные части

Нумерация представленных компонентов выполнена по изображению на странице с иллюстрациями.

- (1) Быстрозажимной сверлильный патрон <sup>a)</sup> (только для электроинструментов 3 601 AV2 006/3 601 AV2 041: Быстрозажимной сверлильный патрон со стопорным кольцом <sup>a)</sup>)
- (2) Передняя гильза
- (3) Задняя гильза
- (4) Кнопка фиксации выключателя
- (5) Установочное колесико числа оборотов
- (6) Выключатель
- (7) Переключатель направления вращения
- (8) Переключатель передач
- (9) Дополнительная рукоятка (с изолированной поверхностью)
- (10) Ограничитель глубины



- (11) Рукоятка (с изолированной поверхностью)  
 (12) Ключ для сверлильного патрона <sup>a)</sup>  
 (13) Сверлильный патрон с зубчатым венцом <sup>a)</sup>  
 (14) Бита-насадка <sup>a)</sup>  
 (15) Универсальный держатель бит-насадок <sup>a)</sup>  
 (16) Предохранительный винт для быстрозажимного патрона/сверлильного патрона с зубчатым венцом

- (17) Вилочный гаечный ключ <sup>b)</sup>  
 (18) Зажимная гильза <sup>a)</sup>  
 (19) Стопорное кольцо <sup>a)</sup>  
 (20) Зажимное кольцо <sup>a)</sup>

a) Изображенные или описанные принадлежности не входят в стандартный объем поставки. Полный ассортимент принадлежностей Вы найдете в нашей программе принадлежностей.

b) стандартные (не входит в комплект поставки)

## Технические данные

Дрель		GBM 13-2 RE							
Товарный номер	3 601..	... AB2 006	... AB2 004	... AB2 005	... AB2 031	... AB2 062	... AB2 071	... AB2 041	
Ном. потребляемая мощность	Вт	750	750	750	750	750	710	750	
Макс. выходная мощность	Вт	353	353	353	353	374	365	353	
Число оборотов холостого хода									
- 1-я передача	об/мин	0-1 000	0-1000	0-1000	0-1000	0-1100	0-1000	0-1100	
- 2-я передача	об/мин	0-3 200	0-3 200	0-3 200	0-3 200	0-3 300	0-3 200	0-3400	
Номинальное число оборотов									
- 1-я передача	об/мин	500	500	500	500	500	500	500	
- 2-я передача	об/мин	1 750	1 750	1 750	1 750	1 750	1 750	1 750	
Номинальный крутящий момент (1-ая и 2-ая передачи)	Н·м	6,8/2,5	6,8/2,5	6,8/2,5	6,8/2,5	6,5/2,2	6,5/2,2	6,8/2,5	
Шейка шпинделя	мм	43	43	43	43	43	43	43	
Выбор числа оборотов		●	●	●	●	●	●	●	
Регулирование числа оборотов		●	●	●	●	●	●	●	
Правое/левое направление вращения		●	●	●	●	●	●	●	
Предохранительная муфта		●	●	●	●	●	●	●	
Быстрозажимной сверлильный патрон со стопорным кольцом		●	-	-	-	-	-	●	
Быстрозажимной сверлильный патрон		-	●	-	●	●	●	-	
Сверлильный патрон с зубчатым венцом		-	-	●	-	-	-	-	
Макс. Ø сверления (1-я/2-я передача)									
- Сталь	мм	13/8	13/8	13/8	13/8	13/8	13/8	13/8	
- Древесина	мм	32/20	32/20	32/20	32/20	32/20	32/20	32/20	
- Алюминий	мм	20/12	20/12	20/12	20/12	20/12	20/12	20/12	
Диапазон зажима сверлильного патрона	мм	1,5-13	1,5-13	1,5-13	1,5-13	1,5-13	1,5-13	1,5-13	

Дрель	GBM 13-2 RE							
Масса согласно EPTA-Procedure 01:2014	кг	2,4	2,4	2,4	2,4	2,4	2,4	2,4
Класс защиты		□/	□/	□/	□/	□/	□/	□/

Параметры указаны для номинального напряжения [U] 230 В. При других значениях напряжения, а также в специфическом для страны исполнении инструмента возможны иные параметры.

## Данные по шуму и вибрации

Шумовая эмиссия определена в соответствии с **EN 62841-2-1**.

А-взвешенный уровень шума от электроинструмента составляет обычно: уровень звукового давления **82 дБ(А)**; уровень звуковой мощности **93 дБ(А)**. Погрешность **K = 5 дБ**.

### Используйте средства защиты органов слуха!

Суммарная вибрация  $a_h$  (векторная сумма трех направлений) и погрешность **K** определены в соответствии с **EN 62841-2-1**.

Сверление металла:  $a_h = 8,0 \text{ м/с}^2$ , **K = 1,5 м/с<sup>2</sup>**

Указанные в настоящих инструкциях уровень вибрации и значение шумовой эмиссии измерены по методике измерения, прописанной в стандарте, и могут быть использованы для сравнения электроинструментов. Они также пригодны для предварительной оценки уровня вибрации и шумовой эмиссии.

Уровень вибрации и значение шумовой эмиссии указаны для основных видов работы с электроинструментом. Однако если электроинструмент будет использован для выполнения других работ с применением непредусмотренных изготовителем рабочих инструментов или техническое обслуживание не будет отвечать предписаниям, то значения уровня вибрации и шумовой эмиссии могут быть иными. Это может значительно повысить общий уровень вибрации и общую шумовую эмиссию в течение всей продолжительности работы.

Для точной оценки уровня вибрации и шумовой эмиссии в течение определенного временного интервала нужно учитывать также и время, когда инструмент выключен или, хотя и включен, но не находится в работе. Это может значительно сократить уровень вибрации и шумовую эмиссию в пересчете на полное рабочее время.

Предусмотрите дополнительные меры безопасности для защиты оператора от воздействия вибрации, например: техническое обслуживание электроинструмента и рабочих инструментов, меры по поддержанию рук в тепле, организация технологических процессов.

## Сборка

- ▶ **Перед любыми манипуляциями с электроинструментом вытаскивайте штепсель из розетки.**

### Дополнительная рукоятка (см. рис. А)

- ▶ **Работайте с электроинструментом только с дополнительной рукояткой (9).**

В целях большего удобства, а также чтобы меньше уставать во время работы, дополнительную рукоятку (9) можно устанавливать в 12 положений.

Поверните нижнюю ручку дополнительной рукоятки (9) в направлении ❶ и сдвиньте дополнительную рукоятку (9) вперед настолько, чтобы ее можно было повернуть в необходимое положение. После этого сдвиньте дополнительную рукоятку (9) опять назад и затяните нижнюю ручку, повернув ее в направлении ❷.

### Настройка глубины сверления (см. рис. А)

С помощью ограничителя глубины можно установить необходимую глубину сверления **X**.

Поверните нижнюю часть дополнительной рукоятки (9) против часовой стрелки и вставьте ограничитель глубины (10).

Выдвиньте ограничитель глубины (10) наружу настолько, чтобы расстояние между кончиком сверла и кончиком ограничителя глубины (10) соответствовало требуемой глубине сверления **X**.

После этого вращением по часовой стрелке снова зажмите нижнюю часть дополнительной рукоятки (9).

Рифление на ограничителе глубины (10) должно смотреть вверх.

## Замена рабочего инструмента

- ▶ **Перед любыми манипуляциями с электроинструментом вытаскивайте штепсель из розетки.**
- ▶ **При смене рабочего инструмента надевайте защитные рукавицы.** При продолжительной работе сверлильный патрон может сильно нагреться.

### Быстрозажимной сверлильный патрон (см. рис. В)

Крепко удерживайте заднюю гильзу (3) быстрозажимного сверлильного патрона (1) и поворачивайте переднюю гильзу (2) в направлении ❶ до тех пор, пока не появится возможность вставить сменный рабочий инструмент. Вставьте инструмент.

Крепко удерживайте заднюю гильзу (3) быстрозажимного сверлильного патрона (1) и с силой вручную поворачивайте переднюю гильзу (2) в направлении ❷, пока не послышится щелчок. При этом сверлильный патрон автоматически фиксируется.

Патрон снова разблокируется, если для извлечения сменного рабочего инструмента повернуть переднюю гильзу (2) в противоположном направлении.

**Сверильный патрон с зубчатым венцом (см. рис. С)**

Откройте сверильный патрон с зубчатым венцом (13), поворачивая его настолько, чтобы можно было вставить рабочий инструмент. Вставьте инструмент.

Вставьте ключ для сверильного патрона (12) в соответствующие отверстия на сверильном патроне с зубчатым венцом (13) и равномерно зажмите рабочий инструмент.

**Быстрозажимной сверильный патрон со стопорным кольцом (см. рис. D)**

Поверните стопорное кольцо (19) в направлении «UNLOCK (ОТКРЫТЬ)».

Поверните зажимную гильзу (18) по часовой стрелке, чтобы можно было вставить сменный рабочий инструмент.

Полностью вставьте сменный рабочий инструмент, придержите его в патроне и крепко закрутите от руки зажимную гильзу (18) против часовой стрелки. При этом удерживайте стопорное кольцо (20).

Поверните стопорное кольцо (19) в направлении «LOCK (ЗАКРЫТЬ)».

**Указание:** При установке сверла небольшого диаметра предварительно настройте патрон на приблизительный диаметр сверла. Иначе сверло будет вставлено не точно по центру.

**Извлечение инструмента из патрона**

Поверните стопорное кольцо (19) в направлении «UNLOCK (ОТКРЫТЬ)».

Поверните зажимную гильзу (18) по часовой стрелке, чтобы можно было извлечь сменный рабочий инструмент.

**Инструменты для завинчивания (см. рис. E)**

При использовании бит-насадок (14) всегда применяйте универсальный держатель бит-насадок (15). Используйте только биты-насадки, подходящие к головке винта.

**Смена сверильного патрона**

- **Перед любыми манипуляциями с электроинструментом вытаскивайте штепсель из розетки.**

**Вывинчивание предохранительного винта**

Быстрозажимной сверильный патрон (1) и сверильный патрон с зубчатым венцом (13) защищены против непреднамеренного откручивания со сверильного шпинделя предохранительным винтом (16). Полностью откройте быстрозажимной сверильный патрон (1) и сверильный патрон с зубчатым венцом (13) и выкрутите предохранительный винт (16) по часовой стрелке. **Помните, что предохранительный винт имеет левую резьбу.**

Если предохранительный винт (17) сидит очень прочно, то, установив отвертку на головку винта, можно ударами по ручке отвертки ослабить посадку винта.

**Демонтаж сверильного патрона с зубчатым венцом (см. рис. F)**

Чтобы демонтировать быстрозажимной сверильный патрон с зубчатым венцом (13) установите вилочный гаечный ключ (17) (размер 17 мм) на лыски под ключ на приводном шпинделе.

Положите электроинструмент на стабильное основание, напр., на верстак.

Вставьте ключ для сверильного патрона (12) в одно из трех отверстий сверильного патрона с зубчатым венцом (13) и отпустите сверильный патрон с зубчатым венцом (13) при помощи этого рычага, вращая его против часовой стрелки. Если сверильный патрон с зубчатым венцом сидит очень прочно, его можно сдвинуть легким ударом по ключу для сверильного патрона (12).

Извлеките ключ для сверильного патрона (12) из сверильного патрона с зубчатым венцом и полностью открутите сверильный патрон с зубчатым венцом.

**Демонтаж быстрозажимного сверильного патрона со стопорным кольцом**

Чтобы демонтировать быстрозажимной сверильный патрон (1) и быстрозажимной сверильный патрон со стопорным кольцом, зажмите ключ-шестигранник в быстрозажимном патроне и установите вилочный гаечный ключ (17) (размер 17) на лыски под ключ на приводном шпинделе.

Положите электроинструмент на стабильное основание, напр., на верстак.

Крепко держите вилочный гаечный ключ (17) и отпустите быстрозажимной патрон, поворачивая ключ-шестигранник против часовой стрелки. Если быстрозажимной сверильный патрон сидит очень прочно, его можно сдвинуть легким ударом по длинному хвостовику ключа-шестигранника.

Извлеките ключ-шестигранник из быстрозажимного сверильного патрона (1) и полностью открутите быстрозажимной сверильный патрон (1).

**Установка сверильного патрона**

Монтаж быстрозажимного сверильного патрона/быстрозажимного сверильного патрона со стопорным кольцом/сверильного патрона с зубчатым венцом производится в обратной последовательности.



**Сверильный патрон необходимо затянуть до момента затяжки прибл. 50 – 55 Н·м.**

**В случае быстрозажимного сверильного патрона/сверильного патрона с зубчатым венцом**

Закрутите предохранительный винт (16) против часовой стрелки в открытый быстрозажимной сверильный патрон/сверильный патрон с зубчатым венцом.

Всегда используйте только новый стопорный винт, т.к. на его резьбу нанесена клеящая масса, теряющая свой эффект при многократном применении.

## Удаление пыли и стружки

Пыль некоторых материалов, как напр., красок с содержанием свинца, некоторых сортов древесины, минералов и металлов, может быть вредной для здоровья. Прикосновение к пыли и попадание пыли в дыхательные пути может вызвать аллергические реакции и/или заболевания дыхательных путей оператора или находящегося вблизи персонала.

Определенные виды пыли, напр., дуба и бука, считаются канцерогенными, особенно совместно с присадками для обработки древесины (хромат, средство для защиты древесины). Материал с содержанием асбеста разрешается обрабатывать только специалистам.

- Хорошо проветривайте рабочее место.
- Рекомендуется пользоваться респираторной маской с фильтром класса P2.

Соблюдайте действующие в Вашей стране предписания для обрабатываемых материалов.

- ▶ **Избегайте скопления пыли на рабочем месте.** Пыль может легко воспламениться.

## Работа с инструментом

### Включение электроинструмента

- ▶ **Примите во внимание напряжение в сети! Напряжение источника питания должно соответствовать данным на заводской табличке электроинструмента. Электроинструменты на 230 В могут работать также и при напряжении 220 В.**

### Установка направления вращения

Выключателем направления вращения (7) можно изменять направление вращения электроинструмента. При вжатом выключателе (6) это, однако, невозможно.

**Правое вращение:** Для сверления и завинчивания шурупов прижмите переключатель направления вращения (7) до упора вправо.

**Левое вращение:** Для отпускания или отвинчивания шурупов и гаек прижмите переключатель направления вращения (7) до упора влево.

### Механический выбор передачи

- ▶ **Переключателем передач (8) можно пользоваться при полностью остановленном и работающем электроинструменте. Этого нельзя делать при полной нагрузке или на максимальных оборотах.**

#### Передача I:

Диапазон низкого числа оборотов для работы со сверлами с большими диаметрами или для завинчивания винтов/шурупов.

#### Передача II:

Диапазон высокого числа оборотов для работы со сверлами небольшого диаметра.

Если переключатель передач (8) не смещается до упора, поверните немного приводной шпindel со сверлом.

### Настройка числа оборотов

При помощи установочного колесика числа оборотов (5) настраивать необходимое число оборотов/ударов даже на работающем инструменте.

Нужное число оборотов зависит от материала и условий работы и может быть определено практическим способом.

### Включение/выключение

Для **включения** электроинструмента нажмите на выключатель (6) и удерживайте его нажатым.

Для **фиксации** нажатого выключателя (6) нажмите на кнопку фиксирования (4).

Для **выключения** электроинструмента отпустите выключатель (6) или, если он зафиксирован кнопкой фиксирования (4), нажмите коротко на выключатель (6) а затем отпустите его.

### Предохранительная муфта

С целью ограничения высоких реакционных моментов электроинструмент оснащен предохранительной муфтой (Anti-Rotation).

- ▶ **При заедании или заклинивании рабочего инструмента привод патрона отключается. Ввиду возникающих при этом сил крепко держите электроинструмент двумя руками и следите за устойчивым положением тела.**
- ▶ **Если рабочий инструмент заклинило, выключите электроинструмент и отпустите рабочий инструмент. При включении электроинструмента с заклинившим рабочим инструментом возникают большие реакционные моменты.**

### Установка числа оборотов

Число оборотов включенного электроинструмента можно плавно регулировать, изменяя для этого усилие нажатия на выключатель (6).

При слабом нажатии на выключатель (6) электроинструмент работает с низким числом оборотов. С увеличением силы нажатия число оборотов увеличивается.

### Указания по применению

- ▶ **Перед любыми манипуляциями с электроинструментом вытаскивайте штепсель из розетки.**
- ▶ **Устанавливайте электроинструмент на винт или гайку только в выключенном состоянии.** Вращающиеся рабочие инструменты могут соскользнуть.

Для сверления металла применяйте только правильно заточенные сверла из быстрорежущей стали с маркировкой HSS (High Speed Steel). Соответствующее качество гарантирует программа принадлежностей фирмы **Bosch**. Насадка для заточки сверл (принадлежность) позволяет без лишних усилий затачивать спиральные сверла диаметром 2,5–10 мм.

Поставляемые в качестве принадлежности станочные тиски позволяют надежно зажимать деталь. Это предотвращает проворачивание детали и возникновение несчастных случаев.

## Техобслуживание и сервис

### Техобслуживание и очистка

- ▶ **Перед любыми манипуляциями с электроинструментом вытаскивайте штепсель из розетки.**
- ▶ **Для обеспечения качественной и безопасной работы содержите электроинструмент и вентиляционные прорези в чистоте.**

Если требуется поменять шнур, во избежание опасности обращайтесь на фирму **Bosch** или в авторизованную сервисную мастерскую для электроинструментов **Bosch**.

Реализацию продукции разрешается производить в магазинах, отделах (секциях), павильонах и киосках, обеспечивающих сохранность продукции, исключающих попадание на неё атмосферных осадков и воздействие источников повышенных температур (резкого перепада температур), в том числе солнечных лучей.

Продавец (изготовитель) обязан предоставить покупателю необходимую и достоверную информацию о продукции, обеспечивающую возможность её правильного выбора. Информация о продукции в обязательном порядке должна содержать сведения, перечень которых установлен законодательством Российской Федерации.

Если приобретаемая потребителем продукция была в употреблении или в ней устранился недостаток (недостатки), потребитель должна быть предоставлена информация об этом.

В процессе реализации продукции должны выполняться следующие требования безопасности:

- Продавец обязан довести до сведения покупателя фирменное наименование своей организации, место её нахождения (адрес) и режим её работы;
- Образцы продукции в торговых помещениях должны обеспечивать возможность ознакомления покупателя с надписями на изделиях и исключать любые самостоятельные действия покупателей с изделиями, приводящие к запуску изделий, кроме визуального осмотра;
- Продавец обязан довести до сведения покупателя информацию о подтверждении соответствия этих изделий установленным требованиям, о наличии сертификатов или деклараций о соответствии;
- Запрещается реализация продукции при отсутствии (утрате) её идентификационных признаков, с истёкшим сроком годности, следами порчи и без инструкции (руководства) по эксплуатации, обязательного сертификата соответствия либо знака соответствия.

### Сервис и консультирование по вопросам применения

Сервисный отдел ответит на все Ваши вопросы по ремонту и обслуживанию Вашего продукта, а также по запчастям. Изображения с пространственным разделением деталей и информацию по запчастям можно посмотреть также по адресу: **www.bosch-pt.com**

Коллектив сотрудников Bosch, представляющий консультацию на предмет использования продукции, с

удовольствием ответит на все Ваши вопросы относительно нашей продукции и её принадлежности.

Пожалуйста, во всех запросах и заказах запчастей обязательно указывайте 10-значный товарный номер по заводской табличке изделия.

#### Для региона: Россия, Беларусь, Казахстан, Украина

Гарантийное обслуживание и ремонт электроинструмента, с соблюдением требований и норм изготовителя производятся на территории всех стран только в фирменных или авторизованных сервисных центрах «Роберт Бош». **ПРЕДУПРЕЖДЕНИЕ!** Использование контрафактной продукции опасно в эксплуатации, может привести к ущербу для Вашего здоровья. Изготовление и распространение контрафактной продукции преследуется по Закону в административном и уголовном порядке.

#### Россия

Уполномоченная изготовителем организация:  
 ООО «Роберт Бош» Вештинское шоссе, вл. 24  
 141400, г. Химки, Московская обл.  
 Тел.: +7 800 100 8007  
 E-Mail: info.powertools@ru.bosch.com  
 www.bosch-pt.ru

#### Дополнительные адреса сервисных центров вы найдете по ссылке:

[www.bosch-pt.com/serviceaddresses](http://www.bosch-pt.com/serviceaddresses)

В случае выхода электроинструмента из строя в течение гарантийного срока эксплуатации по вине изготовителя, владелец имеет право на бесплатный гарантийный ремонт, при соблюдении следующих условий:

- отсутствие механических повреждений;
- отсутствие признаков нарушения требований руководства по эксплуатации
- наличие в руководстве по эксплуатации отметки продавца о продаже и подписи покупателя;
- соответствие серийного номера электроинструмента и серийному номеру в гарантийном талоне;
- отсутствие следов некавалифицированного ремонта.

Гарантия не распространяется на:

- любые поломки, связанные с форс-мажорными обстоятельствами;
- нормальный износ электроинструмента, так же, как и все электрические.

Гарантией не покрывается ремонт, потребность в котором возникает вследствие нормального износа, сокращающего срок службы таких частей инструмента, как присоединительные контакты, провода, щётки и т.п.:

- естественный износ (полная выработка ресурса);
- оборудование и его части, выход из строя которых стал следствием неправильной установки, несанкционированной модификации, неправильного применения, нарушение правил обслуживания или хранения;
- неисправности, возникшие в результате перегрузки электроинструмента. (К безусловным признакам перегрузки инструмента относятся: появление цвета побежалости, деформация или оплавление деталей и узлов электроинструмента, потемнение или обугливание

ізоляції проводів електродвигателя под действием высокой температуры.)

### Утилізація

Отслужившие свой срок электроинструменты, принадлежности и упаковку следует сдавать на экологически чистую рекуперацию отходов.



Утилизируйте электроинструмент отдельно от бытового мусора!

### Тільки для стран-членів ЄС:

В соответствии с Европейской директивой 2012/19/EU об отработанных электрических и электронных приборах и ее преобразованием в национальное законодательство негодные электроприборы нужно собирать отдельно и сдавать на экологически чистую переработку.

## Українська

### Вказівки з техніки безпеки

#### Загальні вказівки з техніки безпеки для електроінструментів

#### **ПОПЕРЕДЖЕННЯ**

Прочитайте всі вказівки з техніки безпеки, інструкції, ілюстрації та специфікації, надані з цим

електроінструментом. Невиконання усіх поданих нижче інструкцій може призвести до ураження електричним струмом, пожежі і/або серйозної травми.

**Добре зберігайте на майбутнє ці попередження і вказівки.**

Під поняттям «електроінструмент» в цих застереженнях мається на увазі електроінструмент, що працює від мережі (з електрокабелем) або від акумуляторної батареї (без електрокабелю).

#### Безпека на робочому місці

- ▶ **Тримайте своє робоче місце в чистоті і забезпечте добре освітлення робочого місця.** Безлад або погане освітлення на робочому місці можуть призвести до нещасних випадків.
- ▶ **Не працюйте з електроінструментом у середовищі, де існує небезпека вибуху внаслідок присутності горючих рідин, газів або пилу.** Електроінструменти можуть породжувати іскри, від яких може займатися пил або пари.
- ▶ **Під час праці з електроінструментом не підпускайте до робочого місця дітей та інших людей.** Ви можете втратити контроль над електроінструментом, якщо Ви не будете зосереджені на виконанні роботи.

#### Електрична безпека

- ▶ **Штепсель електроінструмента повинен пасувати до розетки. Не дозволяється міняти щось в штепселі. Для роботи з електроінструментами, що мають захисне заземлення, не використовуйте адаптери.** Використання оригінального штепселя та належної розетки зменшує ризик ураження електричним струмом.
- ▶ **Уникайте контакту частин тіла із заземленими поверхнями, напр., трубами, батареями опалення, плитами та холодильниками.** Коли Ваше тіло заземлене, існує збільшена небезпека ураження електричним струмом.
- ▶ **Захищайте електроінструменти від дощу і вологі.** Попадання води в електроінструмент збільшує ризик ураження електричним струмом.
- ▶ **Не використовуйте мережний шнур живлення не за призначенням. Ніколи не використовуйте мережний шнур для перенесення або перетягування електроінструмента або витягання штепселя з розетки. Захищайте кабель від тепла, мастила, гострих країв та рухомих деталей електроінструмента.** Пошкоджений або закручений кабель збільшує ризик ураження електричним струмом.
- ▶ **Для зовнішніх робіт обов'язково використовуйте лише такий подовжувач, що придатний для зовнішніх робіт.** Використання подовжувача, що розрахований на зовнішні роботи, зменшує ризик ураження електричним струмом.
- ▶ **Якщо не можна запобігти використанню електроінструмента у вологому середовищі, використовуйте пристрій захисного вимкнення.** Використання пристрою захисного вимкнення зменшує ризик ураження електричним струмом.

#### Безпека людей

- ▶ **Будьте уважними, слідкуйте за тим, що Ви робите, та розсудливо поведіться під час роботи з електроінструментом. Не користуйтеся електроінструментом, якщо Ви стомлені або знаходитеся під дією наркотиків, спиртних напоїв або ліків.** Мить неуважності при користуванні електроінструментом може призвести до серйозних травм.
- ▶ **Використовуйте засоби індивідуального захисту. Завжди вдягайте захисні окуляри.** Застосування засобів індивідуального захисту для відповідних умов, напр., захисної маски, спецвзуття, що не ковзається, каски та навушників, зменшує ризик травм.
- ▶ **Уникайте випадкового вмикання. Перш ніж увімкнути електроінструмент в електромережу або під'єднати акумуляторну батарею, брати його в руки або переносити, впевніться в тому, що електроінструмент вимкнений.** Тримання пальця на вимикачі під час перенесення електроінструмента або

підключення в розетку увімкнутого електроінструмента може призвести до травм.

- ▶ **Перед тим, як вмикати електроінструмент, приберіть налагоджувальні інструменти або гайковий ключ.** Перебування налагоджувального інструмента або ключа в частині електроінструмента, що обертається, може призвести до травм.
- ▶ **Уникайте неприродного положення тіла. Завжди зберігайте стійке положення та тримайте рівновагу.** Це дозволить Вам краще контролювати електроінструмент у небезпечних ситуаціях.
- ▶ **Вдягайте придатний одяг. Не вдягайте просторий одяг та прикраси. Не підставляйте волосся й одяг до деталей, що рухаються.** Просторий одяг, довге волосся та прикраси можуть потрапити в деталі, що рухаються.
- ▶ **Якщо існує можливість монтувати пиловідсмоктувальні або пилоуловлюючі пристрої, переконайтеся, щоб вони були добре під'єднані та правильно використовувалися.** Використання пиловідсмоктувального пристрою може зменшити небезпеки, зумовлені пилом.
- ▶ **Добре знання електроінструментів, отримане в результаті частого їх використання, не повинно призводити до самовпевненості й ігнорування принципів техніки безпеки.** Необережна дія може в одну мить призвести до важкої травми.

#### Правильне поводження та користування електроінструментами

- ▶ **Не перевантажуйте електроінструмент.** Використовуйте такий електроінструмент, що спеціально призначений для відповідної роботи. З придатним електроінструментом Ви з меншим ризиком отримаєте кращі результати роботи, якщо будете працювати в зазначеному діапазоні потужності.
- ▶ **Не користуйтеся електроінструментом з пошкодженням вимикачем.** Електроінструмент, який не вмикається або не вимикається, є небезпечним і його треба відремонтувати.
- ▶ **Перед тим, як регулювати що-небудь в електроінструменті, міняти приладдя або ховати електроінструмент, витягніть штепсель із розетки та/або витягніть акумуляторну батарею.** Ці попереджувальні заходи з техніки безпеки зменшують ризик випадкового запуску електроінструмента.
- ▶ **Ховайте електроінструменти, якими Ви саме не користуєтеся, від дітей. Не дозволяйте користуватися електроінструментом особам, що не знайомі з його роботою або не читали ці вказівки.** Використання електроінструментів недосвідченими особами може бути небезпечним.
- ▶ **Старанно доглядайте за електроінструментами і приладдям.** Перевіряйте, щоб рухомі деталі електроінструмента були правильно розташовані та не заїдали, не були пошкодженими або у будь-якому іншому стані, який міг би вплинути на

функціонування електроінструмента. Пошкоджені електроінструменти потрібно відремонтувати, перш ніж користуватися ними знову. Велика кількість нещасних випадків спричиняється поганим доглядом за електроінструментами.

- ▶ **Тримайте різальні інструменти нагостреними та в чистоті.** Старанно доглянуті різальні інструменти з гострим різальним краєм менше застряють та легші в експлуатації.
- ▶ **Використовуйте електроінструмент, приладдя до нього, робочі інструменти тощо відповідно до цих вказівок.** Беріть до уваги при цьому умови роботи та специфіку виконуваної роботи. Використання електроінструментів для робіт, для яких вони не передбачені, може призвести до небезпечних ситуацій.
- ▶ **Тримайте рукоятки і поверхні захвату сухими і чистими, слідкуйте, щоб на них не було оливи або густого мастила.** Слизькі рукоятки і поверхні захвату унеможливають безпечне поводження з електроінструментом та його контролювання в неочікуваних ситуаціях.

#### Сервіс

- ▶ **Відавайте свій електроінструмент на ремонт лише кваліфікованим фахівцем та лише з використанням оригінальних запчастин.** Це забезпечить роботу пристрою протягом тривалого часу.

#### Вказівки з техніки безпеки для дрилів

##### Вказівки з техніки безпеки для усіх операцій

- ▶ **Використовуйте допоміжну(-і) рукоятку(-и).** Втрата контролю може призвести до травм.
- ▶ **При виконанні робіт, при яких приладдя може зачепити заховану електропроводку або власний шнур живлення, тримайте інструмент з ізольовані поверхні.** Зачеплення приладдям проводки, що знаходиться під напругою, може призвести до зарядження металевих частин електроінструмента та до ураження електричним струмом.

##### Вказівки з техніки безпеки при роботі з довгими біт-насадками

- ▶ **Ніколи не працюйте зі швидкістю, що перебільшує максимальну номінальну швидкість біт-насадки.** При великій швидкості біт-насадки можуть гнутися, якщо вони обертаються вільно без контакту із заготовкою, що може призвести до тілесних ушкоджень.
- ▶ **Завжди починайте свердлити на низькій швидкості, кінчик біт-насадки повинен торкатися заготовки.** При великій швидкості біт-насадки можуть гнутися, якщо вони обертаються вільно без контакту із заготовкою, що може призвести до тілесних ушкоджень.
- ▶ **Натискуйте лише по прямій до біт-насадки і не притискуйте занадто сильно.** Біт-насадки можуть

гнути і в результаті ламатися або призводити до втрати контролю і внаслідок цього до тілесних ушкоджень.

#### Додаткові вказівки з техніки безпеки

- ▶ **Негайно вимкніть електроінструмент, якщо робочий інструмент заклинило. Будьте готові до високих реактивних моментів, що призводять до сипання.** Робочий інструмент заклинює при перевантаженні електроінструмента або застряганні інструмента в оброблюваній заготовці.
- ▶ **Міцно тримайте електроінструмент.** При закручуванні і розкручуванні гвинтів/шурупів можуть виникати короточасні високі реакційні моменти.
- ▶ **Закріплюйте оброблювану заготовку.** За допомогою затискного пристрою або лещат оброблюваний матеріал фіксується надійніше ніж при триманні його в руці.
- ▶ **Для знаходження захованих в стіні труб або електропроводки користуйтеся придатними приладами або зверніться в місцеве підприємство електро-, газо- і водопостачання.** Зачеплення електропроводки може призводити до пожежі та ураження електричним струмом. Зачеплення газової труби може призводити до вибуху. Зачеплення водопровідної труби може завдати шкоду матеріальним цінностям або призвести до ураження електричним струмом.
- ▶ **Перед тим, як покласти електроінструмент, зачекайте, поки він не зупиниться.** Адже робочий інструмент може зачепитися за що-небудь, що призведе до втрати контролю над електроприладом.

## Опис продукту і послуг



#### Прочитайте всі застереження і вказівки.

Невиконання вказівок з техніки безпеки та інструкцій може призвести до ураження електричним струмом, пожежі та/або важких серйозних травм.

Будь ласка, дотримуйтеся ілюстрацій на початку інструкції з експлуатації.

## Призначення приладу

Електроприлад призначений для свердління в деревині, металі, кераміці та пластмасі. Прилади з електронною системою регулювання і обертанням робочого інструмента праворуч і ліворуч придатні також і для закручування гвинтів і нарізання різьби.

## Зображені компоненти

Нумерація зображених компонентів посилається на зображення електроприладу на сторінці з малюнком.

- (1) Швидкозатискний свердильний патрон<sup>a)</sup> (лише для електроінструментів 3 601 AB2 006/3 601 AB2 041: Швидкозатискний свердильний патрон зі стопорним кільцем<sup>a)</sup>)
- (2) Передня втулка
- (3) Задня втулка
- (4) Кнопка фіксації вимикача
- (5) Коліщатко для встановлення кількості обертів
- (6) Вимикач
- (7) Перемикач напрямку обертання
- (8) Перемикач швидкості
- (9) Додаткова рукоятка (з ізоляованою поверхнею)
- (10) Обмежувач глибини
- (11) Рукоятка (з ізоляованою поверхнею)
- (12) Ключ до свердильного патрона<sup>a)</sup>
- (13) Зубчастий свердильний патрон<sup>a)</sup>
- (14) Біта<sup>a)</sup>
- (15) Універсальний утримувач біт<sup>a)</sup>
- (16) Фіксувальний гвинт швидкозатискного/зубчастого свердильного патрона
- (17) Вилковий гайковий ключ<sup>b)</sup>
- (18) Затискна гільза<sup>a)</sup>
- (19) Стопорне кільце<sup>a)</sup>
- (20) Фіксувальне кільце<sup>a)</sup>

a) **Зображене або описане приладдя не входить в стандартний обсяг поставки. Повний асортимент приладдя Ви знайдете в нашій програмі приладдя.**

b) **звичайний (не входить в обсяг поставки)**

## Технічні дані

Електродріль	GBM 13-2 RE							
Товарний номер	3 601..	... AB2 006	... AB2 004	... AB2 005	... AB2 031	... AB2 062	... AB2 071	... AB2 041
Номинальна споживана потужність	Вт	750	750	750	750	750	710	750
Макс. корисна потужність	Вт	353	353	353	353	374	365	353
Частота обертання холостого ходу								
- 1-а швидкість	об/хв	0-1 000	0-1 000	0-1 000	0-1 000	0-1100	0-1 000	0-1100
- 2-а швидкість	об/хв	0-3 200	0-3 200	0-3 200	0-3 200	0-3 300	0-3 200	0-3400



## Електродріль

GBM 13-2 RE

## Номинальна кількість обертів

– 1-а швидкість	об/хв	500	500	500	500	500	500	500
– 2-а швидкість	об/хв	1750	1750	1750	1750	1750	1750	1750
Ном. обертальний момент (1-а/ 2-а швидкість)	Нм	6,8/2,5	6,8/2,5	6,8/2,5	6,8/2,5	6,5/2,2	6,5/2,2	6,8/2,5
Діаметр шийки шпинделя	мм	43	43	43	43	43	43	43
Встановлення кількості обертів		●	●	●	●	●	●	●
Регулювання кількості обертів		●	●	●	●	●	●	●
Обертання праворуч/ліворуч		●	●	●	●	●	●	●
Запобіжна муфта		●	●	●	●	●	●	●
Швидкозатискний свердлильний патрон із стопорним кільцем		●	–	–	–	–	–	●
Швидкозатискний патрон		–	●	–	●	●	●	–
Кулачковий свердлильний патрон		–	–	●	–	–	–	–
Макс. Ø свердління (1-а/2-а передача)								
– Сталь	мм	13/8	13/8	13/8	13/8	13/8	13/8	13/8
– Деревина	мм	32/20	32/20	32/20	32/20	32/20	32/20	32/20
– Алюміній	мм	20/12	20/12	20/12	20/12	20/12	20/12	20/12
Діапазон затискання патрона	мм	1,5–13	1,5–13	1,5–13	1,5–13	1,5–13	1,5–13	1,5–13
Вага відповідно до EPTA-Procedure 01:2014	кг	2,4	2,4	2,4	2,4	2,4	2,4	2,4
Клас захисту		□/II	□/II	□/II	□/II	□/II	□/II	□/II

Параметри зазначені для номінальної напруги [U] 230 В. При інших значеннях напруги, а також у специфічному для країни виконанні можливі інші параметри.

## Інформація щодо шуму і вібрації

Значення звукової емісії визначені відповідно до EN 62841-2-1.

A-зважений рівень звукового тиску від електроінструменту, як правило, становить: звукове навантаження **82** дБ(A); звукова потужність **93** дБ(A). Похибка K = **5** дБ.

## Вдягайте навушники!

Сумарна вібрація  $a_h$  (векторна сума трьох напрямків) і похибка K, визначені відповідно EN 62841-2-1.

Свердлення в металі:  $a_h = 8,0$  м/с<sup>2</sup>, K = **1,5** м/с<sup>2</sup>

Зазначені в цих вказівках рівень вібрації і рівень емісії шуму вимірювалися за визначеною в стандартах процедурою; ними можна користуватися для порівняння приладів. Вони також придатні для попередньої оцінки рівня вібрації і рівня емісії шуму.

Зазначені рівень вібрації і рівень емісії шуму стосуються основних робіт, для яких застосовується електроінструмент. Однак у разі застосування електроінструмента для інших робіт, роботи з іншим приладдям або у разі недостатнього технічного обслуговування рівень вібрації і рівень емісії шуму можуть бути іншими. В результаті рівень вібрації і рівень емісії шуму протягом всього робочого часу можуть значно зрости.

Для точної оцінки рівня вібрації і рівня емісії шуму потрібно також враховувати інтервали часу, коли електроінструмент вимкнений або, хоча й увімкнений, але фактично не працює. Це може значно зменшити сумарний рівень вібрації і рівень емісії шуму протягом робочого часу.

Визначте додаткові заходи безпеки для захисту оператора електроінструмента від вібрації, напр.: технічне обслуговування електроінструмента і робочих

інструментів, нагрівання рук, організація робочих процесів.

## Монтаж

- ▶ **Перед будь-якими маніпуляціями з електроприладом витягніть штепсель з розетки.**

### Додаткова рукоятка (див. мал. А)

- ▶ **Працюйте з електроінструментом лише з додатковою рукояткою (9).**

Для більшої зручності, а також щоб менше втомлюватися під час роботи, можна повернути додаткову рукоятку (9) в 12 положень.

Поверніть нижню ручку додаткової рукоятки (9) в напрямку ❶ і посуňte додаткову рукоятку (9) уперед настільки, щоб її можна було повернути в необхідне положення. Після цього посуňte додаткову рукоятку (9) знову назад і затягніть нижню ручку, повернувши її в напрямку ❷.

### Встановлення глибини свердлення (див. мал. А)

За допомогою обмежувача глибини можна встановлювати необхідну глибину свердління X.

Поверніть нижню ручку додаткової рукоятки (9) проти стрілки годинника і встроміть обмежувач глибини (10).

Витягніть обмежувач глибини (10) настільки, щоб відстань між кінчиком свердла і кінчиком обмежувача глибини (10) свердління відповідала необхідній глибині свердління X.

Після цього знову туго затягніть нижню ручку додаткової рукоятки (9) повертанням за стрілкою годинника.

Рифлення на обмежувачі глибини (10) повинне дивитися вгору.

### Заміна робочого інструмента

- ▶ **Перед будь-якими маніпуляціями з електроприладом витягніть штепсель з розетки.**
- ▶ **Під час заміни приладдя обов'язково надівайте захисні рукавиці.** Свердильний патрон може при тривалій роботі сильно нагріватися.

### Швидкозатискний патрон (див. мал. В)

Міцно тримайте задню втулку (3) швидкозатискного патрона (1) і повертайте передню втулку (2) в напрямку ❶, щоб можна було встромити робочий інструмент. Вставте робочий інструмент.

Міцно тримайте задню втулку (3) швидкозатискного патрона (1) і міцно закручіть рукою передню втулку (2) в напрямку ❷, поки не почуветься клацання. При цьому свердильний патрон автоматично фіксується.

Блокування знову знімається, якщо для виймання робочого інструмента повертати передню втулку (2) у зворотному напрямку.

### Зубчастий свердильний патрон (див. мал. С)

Повертаючи, відкрийте зубчастий свердильний патрон (13), щоб в нього можна було встромити робочий інструмент. Вставте робочий інструмент.

Встроміть ключ до свердильного патрона (12) у відповідні отвори в зубчастому свердильному патроні (13) і рівномірно затягніть робочий інструмент.

### Швидкозатискний свердильний патрон зі стопорним кільцем (див. мал. D)

Поверніть стопорне кільце (19) у напрямку «UNLOCK (ВІДЧИНИТИ)».

Повертайте затискну гільзу (18) за стрілкою годинника, щоб можна було встромити змінний робочий інструмент.

Повністю встроміть робочий інструмент, притримайте його в патроні і з силою від руки закрутіть затискну гільзу (18) проти стрілки годинника. Притримуйте при цьому фіксувальне кільце (20).

Поверніть стопорне кільце (19) у напрямку «LOCK (ЗАЧИНИТИ)».

**Вказівка:** При встромлянні свердел невеликих розмірів попередньо налаштуйте патрон на приблизний діаметр свердла. Інакше свердло буде вставлене не точно по центру.

### Виймання робочого інструмента

Поверніть стопорне кільце (19) у напрямку «UNLOCK (ВІДЧИНИТИ)».

Повертайте затискну гільзу (18) за стрілкою годинника, щоб робочий інструмент можна було витягнути.

### Інструменти для закручування (див. мал. Е)

У разі використання біт (14) необхідно завжди використовувати універсальний затискач біт (15). Використовуйте лише біти, що підходять до головки гвинтів.

### Заміна свердильного патрона

- ▶ **Перед будь-якими маніпуляціями з електроприладом витягніть штепсель з розетки.**

### Виймання фіксувального гвинта

Швидкозатискний свердильний патрон (1) або зубчастий свердильний патрон (13) захищений від ненавмисного відкручування зі свердильного шпінделя фіксувальним гвинтом (16). Повністю відкрийте швидкозатискний свердильний патрон (1) або зубчастий свердильний патрон (13) і викрутіть фіксувальний гвинт (16) за стрілкою годинника.

### Зважайте на те, що фіксувальний гвинт має ліву різь.

Якщо фіксувальний гвинт (17) сидить міцно, встановіть викрутку на головку гвинта і послабте фіксувальний гвинт, вдаривши по ручці викрутки.

### Демонтаж зубчастого свердильного патрона (див. мал. F)

Щоб демонтувати зубчастий свердильний патрон (13), надіньте вилковий гайковий ключ (17) (розмір 17 мм) на поверхню під ключ приводного шпінделя.

Покладіть електроінструмент на стійку опору, напр., на верстак.

Встроміть ключ до свердлильного патрона (12) в один з трьох отворів зубчастого свердлильного патрона (13) і послабте зубчастий свердлильний патрон (13) за допомогою цього важеля, повертаючи його проти стрілки годинника. Зубчастий свердлильний патрон, який сидить міцно, можна послабити, легко вдаривши по ключу до свердлильного патрона (12).

Вийміть ключ до свердлильного патрона (12) із зубчастого свердлильного патрона і повністю відкрутіть зубчастий свердлильний патрон.

### Демонтаж швидкозатискного свердлильного патрона зі стопорним кільцем

Щоб демонтувати швидкозатискний свердлильний патрон (1) і швидкозатискний свердлильний патрон зі стопорним кільцем затисніть ключ-шестигранник у швидкозатискний свердлильний патрон і надіньте вилковий гайковий ключ (17) (розмір 17) на поверхню під ключ приводного шпинделя.

Покладіть електроінструмент на стійку опору, напр., на верстак.

Міцно тримайте вилковий гайковий ключ (17) і відпустіть швидкозатискний свердлильний патрон, повертаючи ключ-шестигранник проти стрілки годинника. Якщо швидкозатискний свердлильний патрон не повертається, злегка вдарте по довгому хвостовику ключа-шестигранника.

Вийміть ключ-шестигранник із швидкозатискного свердлильного патрона (1) і повністю відкрутіть швидкозатискний свердлильний патрон (1).

### Монтаж свердлильного патрона

Монтаж швидкозатискного свердлильного патрона/ швидкозатискного свердлильного патрона із стопорним кільцем/зубчастого свердлильного патрона здійснюється у зворотній послідовності.



**Свердлильний патрон треба затягнути до моменту затягування прибіл. 50–55 Н·м.**

### У разі швидкозатискного/зубчастого свердлильного патрона

Закрутіть фіксувальний гвинт (16) проти стрілки годинника у відкритий швидкозатискний/зубчастий свердлильний патрон.

Завжди використовуйте лише новий стопорний гвинт, оскільки його різьба покрита клеєм, який втрачає свою дію при багаторазовому використанні.

### Відсмоктування пилу/тирси/стружки

Пил таких матеріалів, як напр., лакофарбових покриттів, що містять свинець, деяких видів деревини, мінералів і металу, може бути небезпечним для здоров'я. Торкання або вдихання пилу може викликати у Вас або у осіб, що знаходяться поблизу, алергічні реакції та/або захворювання дихальних шляхів.

Певні види пилу, як напр., дубовий або буковий пил, вважаються канцерогенними, особливо в сполученні з добавками для обробки деревини (хромат, засоби для захисту деревини). Матеріали, що містять азбест, дозволяється обробляти лише спеціалістам.

- Слідкуйте за доброю вентиляцією на робочому місці.
- Рекомендується вдягати респіраторну маску з фільтром класу P2.

Додержуйтеся приписів щодо оброблюваних матеріалів, що діють у Вашій країні.

► **Уникайте накопичення пилу на робочому місці.** Пил може легко займатися.

## Робота

### Початок роботи

► **Зважайте на напругу у мережі! Напруга в джерелі струму повинна відповідати даним на заводській таблиці електроінструменту. Електроприлад, що розрахований на напругу 230 В, може працювати також і при 220 В.**

### Встановлення напрямку обертання

За допомогою перемикача напрямку обертання (7) можна міняти напрямок обертання інструмента. Однак це не можливо, якщо натиснутий вимикач (6).

**Обертання праворуч:** Для свердлення і закручування гвинтів притисніть перемикач напрямку обертання (7) до упору праворуч.

**Обертання ліворуч:** Для послаблення або викручування гвинтів і гайок притисніть перемикач напрямку обертання (7) до упору ліворуч.

### Механічне перемикання швидкості

► **Перемикачі перемикач швидкості (8) можна на зупиненому або працюючому електроінструменті. Однак цього не можна робити, коли прилад працює при повному навантаженні або на максимальній кількості обертів.**

#### I швидкість:

Мала кількість обертів; для великих діаметрів отвору і для гвинтів.

#### II швидкість:

Велика кількість обертів; для малих діаметрів отвору. Якщо перемикач швидкості (8) не повертається до упору, трохи покрутіть приводний шпиндель із свердлом.

### Встановлення кількості обертів

За допомогою коліщатка для встановлення кількості обертів (5) можна встановлювати кількість обертів/кількість ударів навіть під час роботи.

Необхідна кількість обертів залежить від матеріалу і умов роботи і може бути визначена методом випробувань.

### Вмикання/вимикання

Щоб увімкнути електроінструмент, натисніть на вимикач (6) і тримайте його натиснутим.

Щоб **зафіксувати** натиснутий вимикач (6), натисніть на фіксатор (4).

Щоб **вимкнути**, електроінструмент, відпустіть вимикач (6) або, якщо він зафіксований кнопкою фіксації (4), коротко натисніть на вимикач (6) та знову відпустіть його.

#### Запобіжна муфта

З метою обмеження великих реакційних моментів електроінструмент устаткований запобіжною муфтою (Anti-Rotation).

- ▶ При заклинненні або сіпанні електроінструмента привод свердлильного шпинделя вимикається. Зважаючи на сили, що виникають при цьому, завжди добре тримайте електроінструмент двома руками і зберігайте стійке положення.
- ▶ У разі застрягання вимкніть електроінструмент і звільніть робочий інструмент. При вмиканні електроприладу із застрягим робочим інструментом виникають великі реакційні моменти.

#### Регулювання кількості обертів

Кількість обертів увімкнутого електроінструмента можна плавно регулювати більшим чи меншим натисканням на вимикач (6).

При легкому натисканні на вимикач (6) електроінструмент працює з малою кількістю обертів. Із збільшенням сили натискування кількість обертів збільшується.

#### Вказівки щодо роботи

- ▶ Перед будь-якими маніпуляціями з електроприладом витягніть штепсель з розетки.
- ▶ Приставляйте електроінструмент до гайки/гвинта лише у вимкненому стані. Робочі інструменти, що обертаються, можуть зісковзувати.

Використовуйте при свердлінні в металі лише бездоганні, заточені свердла з високолегованої швидкорізальної сталі (HSS). Відповідну якість гарантує оригінальне приладдя **Bosch**.

За допомогою пристрою для загострювання свердел (приладдя) можна легко заточувати спіральні свердла діаметром 2,5–10 мм.

Верстатні лещата, що пропонуються як приладдя, дозволяють надійно затискувати оброблювані заготовки. Вони запобігають перевертанню оброблюваних заготовок і попереджають нещасні випадки у цьому зв'язку.

## Технічне обслуговування і сервіс

### Технічне обслуговування і очищення

- ▶ Перед будь-якими маніпуляціями з електроприладом витягніть штепсель з розетки.
- ▶ Для якісної і безпечної роботи тримайте електроприлад і вентиляційні отвори в чистоті.

Якщо треба поміняти під'єднувальний кабель, це треба робити на фірмі **Bosch** або в сервісній майстерні для електроінструментів **Bosch**, щоб уникнути небезпек.

### Сервіс і консультації з питань застосування

В сервісній майстерні Ви отримаєте відповідь на Ваші запитання стосовно ремонту і технічного обслуговування Вашого продукту. Малюнки в деталях і інформацію щодо запчастин можна знайти за адресою: [www.bosch-pt.com](http://www.bosch-pt.com) Команда співробітників Bosch з надання консультацій щодо використання продукції із задоволенням відповість на Ваші запитання стосовно нашої продукції та приладдя до неї.

При всіх додаткових запитаннях та замовленні запчастин, будь ласка, зазначайте 10-значний номер для замовлення, що стоїть на паспортній таблиці продукту. Гарантійне обслуговування і ремонт електроінструменту здійснюються відповідно до вимог і норм виготовлювача на території всіх країн лише у фірмових або авторизованих сервісних центрах фірми «Роберт Бош». **ПОПЕРЕДЖЕННЯ!** Використання контрафактної продукції небезпечно в експлуатації і може мати негативні наслідки для здоров'я. Виготовлення і розповсюдження контрафактної продукції переслідується за Законом в адміністративному і кримінальному порядку.

#### Україна

Бош Сервісний Центр електроінструментів  
вул. Крайна 1  
02660 Київ 60  
Тел.: +380 44 490 2407  
Факс: +380 44 512 0591  
E-Mail: [pt-service@ua.bosch.com](mailto:pt-service@ua.bosch.com)  
[www.bosch-professional.com/ua/uk](http://www.bosch-professional.com/ua/uk)

Адреса Регіональних гарантійних сервісних майстерень за-значена в Національному гарантійному талоні.

#### Адреси інших сервісних центрів наведено нижче:

[www.bosch-pt.com/serviceaddresses](http://www.bosch-pt.com/serviceaddresses)

#### Утилізація

Електроприлади, приладдя і упаковку треба здавати на екологічно чисту повторну переробку.



Не викидайте електроінструменти в побутове сміття!

#### Лише для країн ЄС:

Відповідно до Європейської директиви 2012/19/EU щодо відпрацьованих електричних і електронних приладів і її перетворення в національне законодавство непридатні до вживання електроінструменти треба збирати окремо і здавати на екологічно чисту рекуперацію.

## Қазақ

### Еуразия экономикалық одағына (Кеден одағына) мүше мемлекеттер аумағында қолданылады

Өндірушінің өнім үшін қарастырған пайдалану құжаттарының құрамында пайдалану жөніндегі осы нұсқаулық, сонымен бірге қосымшалар да болуы мүмкін.

Сәйкестікті растау жайлы ақпарат қосымшада бар. Өнімді өндірген мемлекет туралы ақпарат өнімнің корпусында және қосымшада көрсетілген.

Өндірілген мерзімі Нұсқаулық мұқабасының соңғы бетінде көрсетілген.

Импорттерге қатысты байланыс ақпарат өнім қаптамасында көрсетілген.

#### Өнімді пайдалану мерзімі

Өнімнің қызмет ету мерзімі 7 жыл. Өндірілген мерзімнен бастап (өндіру күні зауыт тақтайшасында жазылған) істетпей 5 жыл сақтағаннан соң, өнімді тексерусіз (сервистік тексеру) пайдалану ұсынылмайды.

Көрсетілген қызмет ету мерзімі тұтынушы аталмыш нұсқаулықтың талаптарын орындаған жағдайда ғана жарамды болады.

#### Істен шығу себептерінің тізімі

- көп ұшқын шықса, пайдаланбаңыз
- қатты діріл кезінде пайдаланбаңыз
- тоқ сымы бұзылған немесе оқшаулаусыз болса, пайдаланбаңыз
- өнім корпусынан тікелей түтін шықса, пайдаланбаңыз

#### Пайдаланушының мүмкін қателіктері

- тұтқасы мен корпусы бұзылған болса, өнімді пайдаланбаңыз
- жауын – шашын кезінде сыртта пайдаланбаңыз
- корпус ішіне су кірсе құрылғыны қосушы болмаңыз

#### Шекті күй белгілері

- тоқ сымының тозуы немесе зақымдануы
- өнім корпусының зақымдалуы

#### Қызмет көрсету түрі мен жиілігі

- Әр пайдаланудан соң өнімді тазалау ұсынылады.

#### Сақтау

- құрғақ жерде сақтау керек
- жоғары температура көзінен және күн сәулелерінің әсерінен алыс сақтау керек
- сақтау кезінде температураның кенет ауытқуынан қорғау керек
- орамасыз сақтау мүмкін емес
- сақтау шарттары туралы қосымша ақпарат алу үшін МЕМСТ 15150-69 (шарт 1) құжатын қараңыз

- +5-ден +40 °C-қа дейін температурасында қоймада өндірушінің қаптамасында сақтаңыз. Салыстырмалы ылғалдылық 80 % -дан аспауы тиіс.

#### Тасымалдау

- тасымалдау кезінде өнімді құлатуға және кез келген механикалық ықпал етуге қатаң тыйым салынады
- босату/жүктеу кезінде пакетті қысатын машиналарды пайдалануға рұқсат берілмейді
- тасымалдау шарттары талаптарын МЕМСТ 15150-69 (5 шарт) құжатын оқыңыз
- Қоршаған орта температурасы –50 °C-тан +50 °C-қа дейін тасымалдау рұқсат етілген. Салыстырмалы ылғалдылық 100 % -дан аспауы тиіс.

## Қауіпсіздік нұсқаулары

### Электр құралдары үшін жалпы қауіпсіздік нұсқаулары

#### **⚠** ЕСКЕРТУ

Осы электр құралының жинағындағы ескертулерді,

нұсқауларды, суреттерді және сипаттамаларды

оқыңыз. Барлық техникалық қауіпсіздік нұсқаулықтарын орындамау тоқтың соғуына, өрт және/немесе ауыр жарақаттануларға алып келуі мүмкін.

**Болашақ жұмыстар үшін қауіпсіздік нұсқаулықтары мен ескертпелерді сақтап қойыңыз.**

Қауіпсіздік нұсқаулықтарында пайдаланылған Электр құрал атауының желіден қуат алатын электр құралдарына (желілік кабелі менен) және аккумулятордан қуат алатын электр құралдарына (желілік кабелі жоқ) қатысы бар.

#### Жұмыс орнының қауіпсіздігі

- ▶ **Жұмыс орнын таза және жарық ұстаңыз.** Ластанған және қараңғы жайларда сәтсіз оқиғалар болуы мүмкін.
- ▶ **Электр құрылғысын жарылатын атмосферада пайдаланбаңыз, мысалы, жанатын сұйықтық, газ немесе шаң бар болғанда.** Электр құрал ұшқындарды жасайды, ал олар шаң немесе буларды жандыруы мүмкін.
- ▶ **Балалар мен бақылаушыларды электр құралынан алыс ұстаңыз.** Алданулар бақылау жоғалуына алып келуі мүмкін.
- ▶ **Жабдық тұрмыстық жағдайларда, коммерциялық аймақтарда және қоғамдық жерлерде, зиянды және қауіпті өндірістік факторлар жоқ кіші электр тұтынуы бар өндірістік аймақтарында жұмыс істеу үшін арналған.**

#### Электр қауіпсіздігі

- ▶ **Электр айырлары розеткаға сай боулы тиіс. Айырды ешқашан ешқандай тәрізде өзгертпеңіз. Жерге қосылған электр құралдарымен адаптер айырларын пайдаланбаңыз.** Өзгертілмеген айырлар мен сәйкес розеткалар электр тұйықталуының қауіпін төмендетеді.
- ▶ **Құбырлар, радиаторлар, плиталар мен суытқыштар сияқты жерге қосылған беттерге тимеңіз.** Денеңіз

жерге қосылған болса жоғары тоқ соғу қауіпі пайда болады.

- ▶ **Электр құралдарды жаңбырда немесе ылғалды қоршауда пайдаланбаңыз.** Электр құралына кірген су тоқ соғу қауіпін жоғарылатады.
- ▶ **Кабельді тиісті болмаған ретте пайдаланбаңыз. Кабельді электр құралын тасу, көтеру немесе тоқтан шығару үшін пайдаланбаңыз. Кабельді ыстықтық, май, өткір қырлар және жылжымалы бөлшектерден алыс ұстамаңыз.** Зақымдалған немесе бытысып кеткен кабель тоқ соғу қауіпін жоғарылатады.
- ▶ **Электр құралын сыртта пайдаланғанда сыртқы жайлар үшін сай кабельді пайдаланыңыз.** Сыртта пайдалануға жарамды кабельді пайдалану тоқ соғу қауіпін төмендейді.
- ▶ **Егер электр құралын ылғалды жерде пайдалану керек болса, онда қорғайтын өшіру құрылғысы (RCD) арқылы қорғалған тоқ желісін пайдаланыңыз.** RCD пайдалану тоқ соғу қауіпін төмендетеді.

#### Жеке қауіпсіздік

- ▶ **Электр құралды пайдалануда абай болыңыз, жұмысыңызды бақылаңыз және парасатты пайдаланыңыз.** Электр құралды шаршаған кезде немесе есіртікі, алкоголь немесе дәрі әсер еткен кезде пайдаланбаңыз. Электр құралын пайдалану кезінде аңсыздық ауыр жеке жарақаттануға алып келуі мүмкін.
- ▶ **Жеке қорғайтын жабдықтарды пайдаланыңыз. Әрдайым көз қорғанысын тағыңыз.** Шаң маскасы, сырғанбайтын қауіпсіздік аяқ киімдері, шлем немесе есту қорғаныштары сияқты қорғағыш жабдықтары тиісті жағдайларда қолданып жеке жарақаттануларды кемейтеді.
- ▶ **Кездейсоқ іске қосылудың алдын алу. Тоқ көзіне және/немесе батареялар жинағына қосудан алдын, құралды көтеру немесе тасудан алдын өшіргіш өшік күйде болуына көз жеткізіңіз.** Электр құралын саусақты өшіргішке қойып тасу немесе қосқышы қосулы электр құралын тоққа қосу сәтсіз оқиғаға алып келуі мүмкін.
- ▶ **Электр құралын қосудан алдын келген реттеу сынасын немесе кілтті алып қойыңыз.** Электр құралының айналатын бөлігінде қалған кілт немесе сына жеке жарақаттануға алып келуі мүмкін.
- ▶ **Көп күш істетпеңіз. Әрдайым тиісті таяныш пен тең салмақтылықты сақтаңыз.** Бұл күтілмеген жағдайларда электр құралдың бақылануын сақтайды.
- ▶ **Тиісті киім киіңіз. Бос киім мен әшекейлерді киймеңіз. Шашыңыз бен киімдерді жылжымалы бөлшектерден алыс ұстаңыз.** Бос киімдер, әшекейлер немесе ұзын шаш жылжымалы бөлшектер арқылы тартылуы мүмкін.
- ▶ **Егер шаң шығарып жинау жабдықтарына қосу құрылғылары берліген болса, онда олар қосулы**

**болуына және тиісті ретте қолдануына көз жеткізіңіз.** Шаң жинауды пайдалану шаңға байланысты зияндарды кемейтеді.

- ▶ **Аспаптарды жиі пайдаланып жақсы білгеннен соң масайрап кетпей қауіпсіздік принциптерін елемей отырмаңыз.** Абайсыз әрекет секунд ішінде ауыр жарақаттануға алып келуі мүмкін.
- ▶ **НАЗАР АУДАРЫҢЫЗ!** Энергиямен жабдықтаудың толықтай не жекелей тоқтатылуы немесе энергиямен жабдықтауды басқару тізбегінің ақаулануы салдарынан электр құралының жұмысында кідіріс пайда болған жағдайда, бұғатталмағандығына көз жеткізіп (болған жағдайда) барып, ажыратқышы Выкл. (Өшіру) қалпына келтіріңіз. Желілік ашаны розеткадан шығарыңыз немесе алып – салмалы аккумуляторды ажыратыңыз. Осы әрекет арқылы бақыланбайтын қайта іске қосылудың алдын аласыз.
- ▶ Аталмыш пайдалану жөніндегі нұсқаулыққа сәйкес білікті қызметкерлер құрамына электр құралын реттеу, монтаждау, қолданысқа енгізу және оған қызмет көрсету әрекеттерімен таныс тұлғалар жатады.
- ▶ Электр құралымен жұмыс істеуге 18 жасқа толған, техникалық сипаттаманы, пайдалану жөніндегі нұсқаулықты және қауіпсіздік ережелерін оқып шыққан тұлғаларға рұқсат етіледі.
- ▶ Дене, сезім немесе ақыл-ой қабілеттері шектеулі немесе тәжірибесі мен білімі жеткіліксіз адамдар олардың қауіпсіздігі үшін жауапты тұлғаның бақылауында болмаса немесе электр құралын пайдалану бойынша нұсқау алмаған болса, бұйымды пайдаланбауы тиіс.

#### Электр құралдарын пайдалану және күту

- ▶ **Құралды аса көп жүктемеңіз. Жұмысыңыз үшін жарамды электр құралын пайдаланыңыз.** Жарамды электр құралымен керекті жұмыс аймағында дұрыс әрі сенімді жұмыс істейсіз.
- ▶ **Ажыратқышы дұрыс емес электр құралын пайдаланбаңыз.** Қосуға немесе өшіруге болмайтын электр құралы қауіпті болып, оны жөндеу қажет болады.
- ▶ **Жабдықтарды реттеу, бөлшектерін алмастыру немесе электр құралдарын қоймаға қою алдында, ашаны қуат көзінен ажыратыңыз және/немесе аккумуляторды алмалы-салмалы болса, оны электр құралынан алып тастаңыз.** Бұл сақтық әрекеті электр құралдың байқаусыз қосылуына жол бермейді.
- ▶ **Пайдаланылмайтын электр құралдарды балалар қолы жетпейтін жайға қойыңыз. Осыларды білмейтін немесе осы ескертпелерді оқымаған адамдарға бұл құралды пайдалануға жол бермеңіз.** Тәжірибесіз адамдар қолында электр құралдары қауіпті болады.
- ▶ **Электр құралдарын мен керек-жарақтарын ұқыпты күтіңіз. Қозғалмалы бөлшектердің кедергісіз істеуіне және кептеліп қалмауына, бөлшектердің**

ақаусыз немесе зақымдалмаған болуына, электр құралының зақымдалмағанына көз жеткізіңіз. Зақымдалған бөлшектері бар құралды пайдаланудан алдын жөндеңіз. Электр құралдарының дұрыс күтілмеуі жазатайым оқиғаларға себеп болып жатады.

- ▶ **Кескіш аспаптарды өткір және таза күйде сақтаңыз.** Дұрыс күтілген және кескіш жиектері өткір кескіш аспаптар аз кептеліп, кесілетін бетке оңай бағытталады.
- ▶ **Электр құралын, жабдықтарды, алмалы-салмалы аспаптарды және т.б. осы нұсқауларға сай пайдаланыңыз.** Сонымен жұмыс шарттарымен орындайтын әрекеттерге назар аударыңыз. Электр құралдарын арналмаған жұмыстарда пайдалану қауіпті.
- ▶ **Қолтұтқалар мен қармау беттерін құрғақ, таза және май мен ластан таза ұстаңыз.** Сырғанақ қолтұтқалар мен қармау беттері күтілмеген жағдайларда сенімді қолдану мен бақылауға жол бермейді.

#### Қызмет көрсету

- ▶ **Электр құралына маманды жөндеуші тек бірдей қосалқы бөлшектермен қызмет көрсетуі керек.** Бұл электр құралының қауіпсіздігін сақталуын қамтамасыз етеді.

#### Бұрғылар үшін қауіпсіздік нұсқаулары

##### Барлық операциялар үшін қауіпсіздік нұсқаулары

- ▶ **Қосымша тұтқаны/тұтқаларды пайдаланыңыз.** Бақылау мүмкіндігінен айырылу жарақат алуға өкелуі мүмкін.
- ▶ **Кесетін керек-жарақтан жасырын сымдар немесе өз сымына тиюі мүмкін әрекеттерді жасаған кезде электр құрылы оқшауланған ұстау жайынан ұстаңыз.** Егер кесуші аспап істеп тұрған сымға тисе электр құралының метал бөлшектерін істетіп пайдаланушыны тоқ соғуы мүмкін.

##### Ұзын бұрғы қондырмаларын пайдалану үшін қауіпсіздік нұсқаулары

- ▶ **Бұрғы қондырмасының максималдық жылдамдығынан жоғары жылдамдықта жұмыс істеңіз.** Жоғары жылдамдықтарда қондырма дайындамаға тимей бос айналса бүгіліп жеке жарақаттануға алып келуі мүмкін.
- ▶ **Әрдайым бұрғылауды төмен жылдамдықта және қондырма ұшы дайындамаға тиіп тұрған күйде бастаңыз.** Жоғары жылдамдықтарда қондырма дайындамаға тимей бос айналса бүгіліп жеке жарақаттануға алып келуі мүмкін.
- ▶ **Қондырмаға сай сызықта басыңыз, тым қатты баспаңыз.** Қондырмалар бүгіліп сынуға немесе бақылау жоғалтуға және жеке жарақаттануға алып келуі мүмкін.

#### Қосымша қауіпсіздік нұсқаулықтары

- ▶ **Сыналанса, электр құралын бірден сөндіріңіз. Тебүді тудыратын жоғары реактивті күштерден абай болыңыз.** Электр құрал егер электр құралы артық жүктелсе немесе өрделетін дайындамада қысылса ол сыналады.
- ▶ **Электр құралын берік ұстаңыз.** Шурупптарды бұрап бекіту және бұрап босату кезінде қысқаша жоғары мезеттер пайда болуы мүмкін.
- ▶ **Дайындаманы бекітіңіз.** Қысу құралына немесе қысқышқа орнатылған дайындама қолыңызбен салыстырғанда, берік ұсталады.
- ▶ **Қажетті іздеу құралдарын пайдаланып жасырылған сымдарды табыңыз немесе жауапты жергілікті ұйым өкілдерін шақырыңыз.** Электр сымдарына тию өрт немесе тоқ соғуына алып келуі мүмкін. Газ құбырын зақымдау жарылысқа алып келуі мүмкін. Су құбырын зақымдау материалдық зиянға немесе тоқ соғуына алып келуі мүмкін.
- ▶ **Электр құралын жерге қоюдан алдын оның тоқтауын күтіңіз.** Алмалы-салмалы аспап ілініп электр құрал бақылаушының жоғалтуына алып келуі мүмкін.

#### Өнім және қуат сипаттамасы



**Барлық қауіпсіздік нұсқаулықтарын және ескертпелерді оқыңыз.** Техникалық қауіпсіздік нұсқаулықтарын және ескертпелерді сақтамау тоқтың соғуына, өрт және/немесе ауыр жарақаттануларға алып келуі мүмкін.

Пайдалану нұсқаулығының алғы бөлігінің суреттерін ескеріңіз.

#### Мақсаты бойынша қолдану

Электр құралы ағаш, металл, керамика және пластмассаны бұрғылауға арналған. Электрондық басқару жүйесі бар және оңға/солға айналатын электр құралдарын бұрғылау және бұранда кесу үшін пайдалануға болады.

#### Көрсетілген құрамды бөлшектер

Көрсетілген құрамдастар нөмірленген суреттері бар беттегі электр құралының сипаттамасына сай.

- (1) Жылдам қысқыш бұрғылау патроны <sup>a)</sup> (тек 3 601 AB2 006/3 601 AB2 041 электр құралдарында: бекіткіш сақинасы бар жылдам қысқыш бұрғылау патроны <sup>a)</sup>)
- (2) Алдыңғы гильза
- (3) Артқы гильза
- (4) Ажыратқышқа арналған реттеу түймесі
- (5) Айналу жиілігін алдын ала таңдауға арналған айналмалы реттегіш
- (6) Ажыратқыш
- (7) Айналу бағытын ауыстырып-қосқыш

- (8) Беріліс ауыстырып-қосқышы  
 (9) Қосымша тұтқа (беті оқшауланған)  
 (10) Тереңдік шектегіші  
 (11) Тұтқа (беті оқшауланған)  
 (12) Бұрғылау патронының кілті <sup>a)</sup>  
 (13) Тісті тәждік бұрғылау патроны <sup>a)</sup>  
 (14) Бұрауыш бит <sup>a)</sup>  
 (15) Әмбебап бит ұстағыш <sup>a)</sup>
- (16) Жылдам қысқыш / тісті тәждік бұрғылау патронына арналған бекіткіш бұранда  
 (17) Айыр тәрізді кілт <sup>b)</sup>  
 (18) Қысқыш төлке <sup>a)</sup>  
 (19) Бекіткіш сақина <sup>a)</sup>  
 (20) Ұстағыш сақина <sup>a)</sup>
- a) Бейнеленген немесе сипатталған жабдықтар стандартты жеткізу көлемімен қамтылмайды. Толық жабдықтарды біздің жабдықтар бағдарламамыздан табысыз.  
 b) стандартты (жинақта қамтылмайды)

## Техникалық мәліметтер

Перфоратор	GBM 13-2 RE							
Өнім нөмірі	3 601..	... AB2 006	... AB2 004	... AB2 005	... AB2 031	... AB2 062	... AB2 071	... AB2 041
Номиналды тұтынылатын қуат	Вт	750	750	750	750	750	710	750
Макс. шығыс қуат	Вт	353	353	353	353	374	365	353
Бос жүріс күйіндегі айналу жиілігі								
– 1-беріліс	мин <sup>-1</sup>	0–1 000	0–1 000	0–1 000	0–1 000	0–1 100	0–1 000	0–1 100
– 2-беріліс	мин <sup>-1</sup>	0–3 200	0–3 200	0–3 200	0–3 200	0–3 300	0–3 200	0–3 400
Номиналды айналу жиілігі								
– 1-беріліс	мин <sup>-1</sup>	500	500	500	500	500	500	500
– 2-беріліс	мин <sup>-1</sup>	1 750	1 750	1 750	1 750	1 750	1 750	1 750
Номиналды айналу моменті (1-ші / 2-ші беріліс)	Нм	6,8/2,5	6,8/2,5	6,8/2,5	6,8/2,5	6,5/2,2	6,5/2,2	6,8/2,5
Шпиндель мойнының диаметрі	мм	43	43	43	43	43	43	43
Айналу жиілігін алдын ала таңдау		●	●	●	●	●	●	●
Айналу жиілігін басқару		●	●	●	●	●	●	●
Оңға/солға айналу		●	●	●	●	●	●	●
Артық жүктеме ажыратқышы		●	●	●	●	●	●	●
Бекіткіш сақинасы бар жылдам қысқыш бұрғылау патроны		●	–	–	–	–	–	●
Жылдам қысқыш бұрғылау патроны		–	●	–	●	●	●	–
Тісті тоғыны бар бұрғылау патроны		–	–	●	–	–	–	–
Макс. саңылау диаметрі (1-ші/2-ші беріліс)								
– Болат	мм	13/8	13/8	13/8	13/8	13/8	13/8	13/8
– Ағаш	мм	32/20	32/20	32/20	32/20	32/20	32/20	32/20
– Алюминий	мм	20/12	20/12	20/12	20/12	20/12	20/12	20/12
Бұрғылау патронының қысу диапазоны	мм	1,5–13	1,5–13	1,5–13	1,5–13	1,5–13	1,5–13	1,5–13



**Перфоратор****GBM 13-2 RE**

Салмағы ЕРТА-Procedure 01:2014 құжатына сай	кг	2,4	2,4	2,4	2,4	2,4	2,4	2,4
Қорғаныс класы		□ / II	□ / II	□ / II	□ / II	□ / II	□ / II	□ / II

Мәліметтер [U] 230 В кесімді кернеуге арналған. Басқа кернеу және елде қабылданған заңдар бұл мәліметтерді өзгертуі мүмкін.

**Шуыл және дірілдеу туралы ақпарат**

**EN 62841-2-1** бойынша есептелген шуыл эмиссиясының көрсеткіштері.

Электр құралының амплитуда бойынша есептелген шуыл деңгейі әдетте келесідей болады: дыбыстық қысым деңгейі **82 dB(A)**; дыбыстық қуат деңгейі **93 dB(A)**. К дәлсіздігі = **5 дБ**.

**Құлақ қорғанысын тағыңыз!**

Жалпы діріл мәндері  $a_h$  (үш бағыттың векторлық қосындысы) және К дәлсіздігі, **EN 62841-2-1** бойынша есептелген.

Металл бойынша бұрғылау:  $a_h = 8,0 \text{ м/с}^2$ ,  $K = 1,5 \text{ м/с}^2$

Осы нұсқауларда келтірілген діріл деңгейі және шуыл эмиссиясының көрсеткіші заңды өлшеу әдісі бойынша өлшенген және оларды электр құралдарын бір-бірімен салыстыру үшін пайдалануға болады. Олармен алдыңғы тербелу және шу шығаруды бағалауға болады.

Берілген тербелу деңгейі мен шуыл шығару мәні электр құралының негізгі жұмыстары үшін берілген. Егер электр құрал басқа жұмыстар үшін басқа алмалы-салмалы аспаптар менен немесе жетімсіз күтумен пайдаланылса дірілдеу деңгейі мен шуыл шығару мәндері өзгереді. Бұл бүкіл жұмыс уақыты үшін тербелу және шуыл шығаруды қатты көтеруі мүмкін.

Дірілдеу деңгейі мен шуыл шығару мәнін нақты есептеу үшін құрал өшірілген және қосылған болып пайдаланылмаған уақыттарды да ескеру қажет. Бұл дірілдеу деңгейі және жұмыс уақытындағы шуыл шығару мәнін төмендетеді.

Пайдаланушыны дірілдеу әсерінен сақтау үшін қосымша қауіпсіздік шараларын қолдану қажет, мысалы: электр құралды және алмалы-салмалы аспаптарды күту, қолдарды ыстық ұстау, жұмыс әдістерін ұйымдыстыру.

**Жинау**

- ▶ **Барлық жұмыстардан алдын электр құралының желілік айырын розеткадан шығарыңыз.**

**Қосалқы тұтқа (А суретін қараңыз)**

- ▶ **Электр құралыңызды тек қосалқы тұтқамен бірге пайдаланыңыз (9).**

Қауіпсіз және шаршатпайтын жұмыс қалпына қол жеткізу үшін қосалқы тұтқаны (9) 12 күйге реттеуге болады.

Қосалқы тұтқаның (9) төменгі бөлігін ❶ бұрау бағытында бұрап, қосалқы тұтқаны (9) қажетті күйге қайыруға болатындай етіп алға жылжытыңыз. Содан кейін қосалқы

тұтқаны (9) қайта кері тартып, төменгі бөлігін ❷ бағытында қайта бұрап бекітіңіз.

**Бұрғылау тереңдігін реттеу (А суретін қараңыз)**

Тереңдік шектегішімен қажетті бұрғылау тереңдігін X реттеуге болады.

Қосымша тұтқаның (9) астыңғы бөлігін сағат тілінің бағытына қарсы бұрап, тереңдік шектегішін (10) орнатыңыз.

Тереңдік шектегішін (10), бұрғы ұштығы мен тереңдік шектегіші (10) ұшының арасындағы қашықтық қажетті X бұрғылау тереңдігіне сәйкес келетіндей, тартыңыз.

Содан кейін қосымша тұтқаның (9) астыңғы бөлігін сағат тілінің бағытымен бұрап бекітіңіз.

Тереңдік шектегішіндегі (10) бұдырлану жоғары қарап тұруы тиіс.

**Құралды алмастыру**

- ▶ **Барлық жұмыстардан алдын электр құралының желілік айырын розеткадан шығарыңыз.**
- ▶ **Аспап алмастыру кезінде қорғау қолғабын киіңіз.** Бұрғы патроны ұзақ уақытты жұмыс әдістерінде қатты қызып кетуі мүмкін.

**Жылдам қысқыш бұрғылау патроны (В суретін қараңыз)**

Жылдам қысқыш бұрғылау патронының (1) артқы гильзасын (3) берік ұстап тұрыңыз және алдыңғы гильзаны (2) құралды енгізу мүмкін болғанша ❶ бағытымен бұраңыз. Құралды орнатыңыз.

Жылдам қысқыш бұрғылау патронының (1) артқы гильзасын (3) ұстап тұрып, алдыңғы гильзаны (2) шерту дыбысы естілгенше ❷ бағытымен қолмен бұраңыз. Бұрғылау патроны автоматты түрде бекітіледі.

Бекіткіш құралды шығару үшін алдыңғы гильзаны (2) қарама-қарсы бағытпен айналдырғанда қайтадан босап қалады.

**Тісті тәждік бұрғылау патроны (С суретін қараңыз)**

Тісті тәждік бұрғылау патронын (13) құралды енгізу мүмкін болғанша бұрау арқылы ашыңыз. Құралды орнатыңыз.

Бұрғылау патронының кілтін (12) тісті тәждік бұрғылау патронының (13) тиісті саңылауларына енгізіп, құралды біркелкі етіп қысыңыз.

**Бекіткіш сақинасы бар жылдам қысқыш бұрғылау патроны (D суретін қараңыз)**

Бекіткіш сақинаны (19) "UNLOCK" бағытымен бұраңыз.

Қысқыш төлкені (18) алмалы-салмалы аспап енгізілгенше сағат тілінің бағытымен бұраңыз.

Алмалы-салмалы аспапты толықтай кіргізіп, оны құрал бекіткішінде ұстаңыз және қысқыш төлкені (18) сағат тілінің бағытына қарсы қолмен қатты бұраңыз. Бұл ретте ұстағыш сақинаны (20) берік ұстаңыз.

Бекіткіш сақинаны (19) "LOCK" бағытымен бұраңыз.

**Нұсқау:** шағын бұрғыларды орнату кезінде құрал бекіткішін алдымен шамамен алынған бұрғы диаметріне реттеп шығыңыз. Әйтпесе бұрғы ортаға келмей орнатылуы мүмкін.

#### Алмалы-салмалы аспапты шығару

Бекіткіш сақинаны (19) "UNLOCK" бағытымен бұраңыз.

Қысқыш төлкені (18) алмалы-салмалы аспапты шығару мүмкін болғанша сағат тілінің бағытымен бұраңыз.

#### Бұрауыш құралдар (Е суретін қараңыз)

Бұрауыш биттерді (14) пайдаланғанда әрқашан әмбебап бит ұстағышын (15) пайдаланыңыз. Тек бұранда бастиегіне жарамды бұрауыш биттерді пайдаланыңыз.

#### Бұрғылау патронын алмастыру

► **Барлық жұмыстардан алдын электр құралының желілік айырын розеткадан шығарыңыз.**

#### Бекіткіш бұранданы шығару

Жылдам қысқыш бұрғылау патроны (1) немесе тісті тәждік бұрғылау патроны (13) бұрғылау шпинделінен кездейсоқ босап кетпеуі үшін бекіткіш бұрандамен (16) бекітілген. Жылдам қысқыш бұрғылау патронын (1) немесе тісті тәждік бұрғылау патронын (13) толықтай ашып, бекіткіш бұранданы (16) сағат тілінің бағытымен бұрап шығарыңыз. **Бекіткіш бұранданың сол жақ оймасы бар болуын қадағалаңыз.**

Егер бекіткіш бұранда (17) жылжымай тұрса, бұрауышты бұранда бастиегіне орнатып, бұрауыштың тұтқасындағы бекіткіш бұранданы қағып босатыңыз.

#### Тісті тәждік бұрғылау патронын бөлшектеу (F суретін қараңыз)

Тісті тәждік бұрғы патронын (13) бөлшектеу үшін айыр тәрізді кілтті (17) (кілт ені 1,7 мм) жетек шпинделінің кілт жазықтығына орнатыңыз.

Электр құралын тұрақты бетке, мысалы, верстаққа қойыңыз.

Бұрғылау патронының кілтін (12) тісті тәждік бұрғылау патронының (13) үш саңылауының біріне енгізіп, тісті тәждік бұрғылау патронын (13) осы иінірекпен сағат тілінің бағытына қарсы бұрау арқылы босатыңыз. Нық орнатылған тісті тәждік бұрғылау патронын бұрғылау патронының кілтіне (12) жеңіл қағу арқылы босатуға болады.

Бұрғылау патронының кілтін (12) тісті тәждік бұрғылау патронынан шығарып, тісті тәждік бұрғылау патронын толықтай бұрап шығарыңыз.

#### Жылдам қысқыш бұрғылау патронын / бекіткіш сақинасы бар жылдам қысқыш бұрғылау патронын бөлшектеу

Жылдам қысқыш бұрғылау патронын (1) және бекіткіш сақинасы бар жылдам қысқыш бұрғылау патронын бөлшектеу үшін алты қырлы дөңбек кілтті жылдам қысқыш бұрғылау патронына салып, айыр тәрізді кілтті (17) (кілт ені 1,7) жетек шпинделінің кілт жазықтығына қойыңыз.

Электр құралын тұрақты бетке, мысалы, верстаққа қойыңыз.

Айыр тәрізді кілтті (17) мықтап ұстап, жылдам қысқыш бұрғылау патронын алты қырлы дөңбек кілтті сағат тілінің бағытына қарсы бұрау арқылы босатыңыз. Нық орнатылған жылдам қысқыш бұрғылау патронын алты қырлы дөңбек кілттің ұзын білігін жеңіл қағу арқылы босатуға болады.

Алты қырлы дөңбек кілтті жылдам қысқыш бұрғылау патронынан (1) шығарып, жылдам қысқыш бұрғылау патронын (1) толықтай бұрап шығарыңыз.

#### Бұрғылау патронын орнату

Жылдам қысқыш бұрғылау патронын / бекіткіш сақинасы бар жылдам қысқыш бұрғылау патронын / тісті тәждік бұрғылау патронын орнату жұмысы кері реттілік бойынша орындалады.



**Бұрғылау патронын шамамен 50–55 Нм тарту моментімен бекемдеу қажет.**

#### Жылдам қысқыш/тісті тәждік бұрғылау патронында

Бекіткіш бұранданы (16) сағат тілінің бағытына қарсы ашылған жылдам қысқыш/тісті тәждік бұрғылау патронына бұрап кіргізіңіз.

Әрдайым жаңа бекіткіш бұранданы пайдаланыңыз, себебі оның оймасына бірнеше рет пайдаланғаннан кейін жойылатын бекіткіш желім жағылған.

#### Шаңды және жоңқаларды сору

Қорғасын бояу, кейбір ағаш сорттары, минералдар және металлдар бар кейбір материалдардың шаңы денсаулыққа зиянды болуы мүмкін. Шаңға тию және шаңды жұту пайдаланушыда немесе жанындағы адамдарда аллергиялық реакцияларды және/немесе тыныс жолдарының ауруларын тудыруы мүмкін.

Кейбір шаң түрлері, әсіресе емен және шамшат ағашының шаңы, әсіресе, ағашты өңдеу қалдықтарымен (хромат, ағашты қорғау заты) бірге канцерогендер болып есептеледі. Асбестік материал тек қана мамандармен өңделуі керек.

- Жұмыс орнының жақсы желдетілуіне көз жеткізіңіз.
- P2 сүзгі сыныпындағы газғағарды пайдалану ұсынылады.

Өңделетін материалдар үшін еліңізде қолданылатын ұйғарымдарды пайдаланыңыз.

► **Жұмыс орнында шаңның жиналмауын қадағалаңыз.** Шаң оңай тұтануы мүмкін.

## Пайдалану

### Пайдалануға ендіру

- ▶ Желі қуатына назар аударыңыз! Тоқ көзінің қуаты электр құралдың зауыттық тақтайшасындағы мәліметтеріне сай болуы қажет. 230 В белгісімен белгіленген электр құралдармен 220 В жұмыс істеуге болады.

#### Айналу бағытын реттеу

Айналу бағытының ауыстырып-қосқышы (7) көмегімен айналу бағытын өлшеуге болады. Бірақ қосқышты/өшіргішті (6) басқанда бұл мүмкін емес.

**Оңға айналу:** бұрғылау және бұрандаларды бұрап кіргізу үшін айналу бағытын ауыстырып-қосқышты (7) оңға қарай тірелгенше басыңыз.

**Солға айналу:** бұрандалар мен гайкаларды босату немесе бұрап шығару үшін айналу бағытын ауыстырып-қосқышты (7) солға қарай тірелгенше басыңыз.

#### Берілістің механикалық таңдалуы

- ▶ Беріліс ауыстырып-қосқышының (8) тоқтап тұрған кезде немесе электр құралы жұмыс істеп тұрғанда қозғалтуға болады. Дегенмен, оны толық жүктеме кезінде немесе максималды жылдамдықта орындау керек.

#### I беріліс:

Төмен айналымдар саны; үлкен бұрғылау диаметрімен бұрау немесе жұмыс істеу үшін.

#### II беріліс:

Жоғары айналымдар саны; кіші бұрғылау диаметрімен жұмыс істеу үшін.

Беріліс ауыстырып-қосқышы (8) тірелгенше бұралмаса, редуктор шпинделін бұрғымен айналдырыңыз.

#### Айналу жиілігін алдын ала таңдау

Айналу жиілігін алдын ала таңдауға арналған айналмалы реттегіш (5) қажетті айналу жиілігін/соққы санын жұмыс барысында реттеуге мүмкіндік береді.

Қажетті айналу жиілігі дайындамаға және жұмыс шарттарына байланысты болады және тәжірибе арқылы анықталады.

#### Қосу/өшіру

Электр құралды қосу үшін қосқышты/өшіргішті (6) басып тұрыңыз.

Басылған ажыратқышты (6) бекіту үшін бекіту түймесін (4) басыңыз.

Электр құралын өшіру үшін, ажыратқышты (6) жіберіңіз немесе бекіту түймесімен (4) құлыптанған болса, ажыратқышты (6) қысқа уақыт басып жіберіңіз.

#### Артық жүктеме ажыратқышы

Жоғары реакциялық моменттерді шектеу үшін электр құралы артық жүктеме ажыратқышымен (айналуға қарсы) жабдықталған.

- ▶ Алмалы-салмалы аспап қысылса немесе ілінсе бұрғылау шпинделіне беріліс тоқтатылады.

Осында пайда болатын күш себебінен электр құралын екі қолмен қатты ұстап бекем қалыпта тұрыңыз.

- ▶ Егер электр құралы тіреліп қалса, электр құралын өшіріп алмалы-салмалы аспапты босатыңыз. Бұғатталған бұрғылайтын аспапты қосу кезінде жоғары реактивті күш пайда болады.

#### Айналу моментін орнату

Қосқышты/өшіргішті (6) басу күшін өзгерте отырып, қосылған құралдың айналымдар санын біртіндеп реттеуге болады.

Қосқышты/өшіргішті (6) жай басқанда, электр құрал төменірек айналымдар санымен жұмыс істейді. Басу күші күшейгенде айналу саны артады.

### Пайдалану нұсқаулары

- ▶ Барлық жұмыстардан алдын электр құралының желілік айырын розеткадан шығарыңыз.
- ▶ Электр құралын сомын/бұрандаға тек өшірілген күйде салыңыз. Айналып жатқан жұмыс құралдары сырғып кетуі мүмкін.

Металда бұрғылау үшін жоғары сапалы, тез кесетін болаттан жасалған мүлткісіз, өткірленген бұрғыларды пайдаланыңыз. **Bosch** керек-жарақтары бағдарламасы тиісті сапаға кепілдік береді.

Бұрғы өткірлеу құралымен (керек-жарақ) 2,5–10 мм диаметрлік спиральді бұрғыны өткірлеуге болады.

Керек-жарақ ретінде берілетін білдек қысқышы дайындаманы мықтап қысуға көмектеседі. Бұл дайындаманың бұралуына және пайда болатын жазатайым оқиғаларға жол бермейді.

## Техникалық күтім және қызмет

### Қызмет көрсету және тазалау

- ▶ Барлық жұмыстардан алдын электр құралының желілік айырын розеткадан шығарыңыз.
- ▶ Жақсы әрі сенімді жұмыс істеу үшін электр құралы мен желдеткіш тесікті таза ұстаңыз.

Егер байланыс сымын алмастыру қажет болса, қауіпсіздіктің төмендеуіне жол бермеу үшін осы жұмыс тек **Bosch** компаниясы немесе **Bosch** электр құралдары бойынша өкілетті қызмет көрсету орталықтарында жүргізілуі тиіс.

Өнімдерді олардың сақтығын қамтамасыз ететін, өнімдерге атмосфералық жауын-шашынның тиюіне және асқын температура көздерінің (температураның шұғыл өзгерісінің), соның ішінде күн сәулелерінің әсер етуіне жол бермейтін дүкендерде, бөлімдерде (секцияларда), павильондар мен киоскілерде сатуға болады.

Сатушы (өндіруші) сатып алушыға өнімдер туралы қажетті және шынайы ақпаратты беріп, өнімдерді тиісінше таңдау мүмкіндігін қамтамасыз етуге міндетті. Өнімдер туралы ақпарат міндетті түрде тізімі Ресей

Федерациясының заңнамасымен белгіленген мәліметтерді қамтуы тиіс.

Егер тұтынушы сатып алатын өнімдер әлдеқашан пайдаланылған немесе өнімдерде ақаулықтар (ақаулықтар) жойылған болса, тұтынушыға бұл туралы ақпарат берілуі тиіс.

Өнімдерді сату процесінің аясында төмендегі қауіпсіздік талаптары орындалуы тиіс:

- Сатушы сатып алушыға ұйымының фирмалық атауы, орналасқан жері (мекенжайы) және жұмыс режимі туралы мәліметтер беруге міндетті;
- Сауда бөлмелеріндегі өнімдердің сынамалары сатып алушыға бұйымдардағы жазбалармен танысуға мүмкіндік беруі және визуалды тексерістен басқа бұйымдардың іске қосылуына әкелетін, сатып алушылар өз бетінше орындайтын ешқандай әрекеттерге жол бермеуі тиіс;
- Сатушы осы бұйымдардың белгіленген талаптарға сәйкестігінің растамасы, сертификаттардың немесе сәйкестік жөніндегі мәлімдемелердің бар болуы туралы ақпаратты сатып алушыға беруге міндетті;
- Идентификациялық сипаттары жоқ (жоғалған), жарамдылық мерзімі өтіп кеткен, бұзылу белгілері бар және пайдалану бойынша нұсқаулығы (кітапшасы), міндетті сәйкестік сертификаты немесе сәйкестік белгісі жоқ өнімдерді сатуға тыйым салынады.

### Тұтынушыға қызмет көрсету және пайдалану кеңестері

Қызмет көрсету орталығы өнімді жөндеу және оған техникалық қызмет көрсету, сондай-ақ қосалқы бөлшектер туралы сұрақтарға жауап береді. Құрамдас бөлшектер бойынша кескін мен қосалқы бөлшектер туралы мәліметтер төмендегі мекенжай бойынша қолжетімді: **www.bosch-pt.com**

Bosch қызметтік кеңес беру тобы біздің өнімдер және олардың керек-жарақтары туралы сұрақтарыңызға жауап береді.

Сұрақтар қою және қосалқы бөлшектерге тапсырыс беру кезінде міндетті түрде өнімнің фирмалық тақтайшасындағы 10 таңбалы өнім нөмірін беріңіз.

Өндіруші талаптары мен нормаларының сақталуымен электр құралын жөндеу және кепілді қызмет көрсету барлық мемлекеттер аумағында тек “Роберт Бош” фирмалық немесе авторизацияланған қызмет көрсету орталықтарында орындалады. ЕСКЕРТУ! Заңсыз жолмен әкелінген өнімдерді пайдалану қауіпті, денсаулығыңызға зиян келтіруі мүмкін. Өнімдерді заңсыз жасау және тарату әкімшілік және қылмыстық тәртіп бойынша Заңмен қудаланады.

#### Қазақстан

Тұтынушыларға кеңес беру және шағымдарды қабылдау орталығы:

“Роберт Бош” (Robert Bosch) ЖШС

Алматы қ.,

Қазақстан Республикасы  
050012

Муратбаев к., 180 үй

“Гермес” БО, 7 қабат

Тел.: +7 (727) 331 31 00

Факс: +7 (727) 233 07 87

E-Mail: [ptka@bosch.com](mailto:ptka@bosch.com)

Сервистік қызмет көрсету орталықтары мен қабылдау пунктерінің мекен-жайы туралы толық және өзекті ақпаратты Сіз: [www.bosch-professional.kz](http://www.bosch-professional.kz) ресми сайттан ала аласыз

#### Қызмет көрсету орталықтарының басқа да мекенжайларын мына жерден қараңыз:

[www.bosch-pt.com/serviceaddresses](http://www.bosch-pt.com/serviceaddresses)

Электр құралы кепілді пайдалану мерзімінің ішінде өндірушінің кесірінен істен шыққан жағдайда, өнім иесі төмендегі шарттар орындалғанда кепілдік бойынша тегін жөндеуге құқылы болады:

- механикалық зақымдардың жоқтығы;
- пайдалану бойынша нұсқаулық талаптарының бұзылу белгілерінің жоқтығы;
- пайдалану бойынша нұсқаулықта сатушының сату туралы белгісінің және сатып алушы қолтаңбасының бар болуы;
- электр құралы сериялық нөмірінің және кепілдік талонныңдағы сериялық нөмірдің сәйкестігі;
- біліксіз жөндеу белгілерінің жоқтығы.

Кепілдік төмендегі жағдайларда қолданылмайды:

- форс-мажор жағдайларына байланысты кез келген сынықтар;
- барлық электр құралдарындағыдай электр құралының қалыпты тозуы.

Жалғағыш контактілер, сымдар, қылшақтар және т.б. сияқты құрал бөліктерінің қызмет ету мерзімін қысқартатын қалыпты тозу нәтижесінде қажеттілігі туындаған жөндеу кепілдік аясына кірмейді:

- табиғи тозу (ресурстың толық пайдаланылуы);
- қате орнату, рұқсатсыз модификациялау, қате қолдану, қызмет көрсету немесе сақтау ережелерін бұзу нәтижесінде істен шыққан жабдық пен оның бөліктері;
- электр құралына артық жүктеме түскеннен орын алған ақаулар. (Құралға артық жүктеме түсудің шартсыз белгілеріне мыналар жатады: құбылу түсінің пайда болуы немесе электр құралы бөліктері мен түйіндерінің деформациясы немесе қорытылуы, жоғары температура әсерінен электр қозғалтқышындағы сымдар оқшаулағышының қараюы немесе көмірленуі.)

#### Кәдеге жарату

Электр құралдар, жабдықтар және бумаларын айналаны қорғайтын кәдеге жаратуға апару қажет.



Электр құралдарды үй қоқысына тастамаңыз!

**Тек қана ЕО елдері үшін:**

Электр және электрдің ескі құралдар бойынша Еуропа 2012/19/EU ережесі және ұлттық заңдарға сәйкес пайдалануға жарамсыз электр құралдары бөлек жиналып, кәдеге жаратылуы қажет.

## Română

### Instrucțiuni de siguranță

#### Instrucțiuni generale de siguranță pentru scule electrice

##### **AVERTIS- MENT**

Citiți toate avertizările, instrucțiunile, ilustrațiile și specificațiile puse la dispoziție

împreună cu această sculă electrică. Nerespectarea instrucțiunilor menționate mai jos poate duce la electrocutare, incendiu și/sau vătămări corporale grave.

**Păstrați toate indicațiile de avertizare și instrucțiunile în vederea utilizărilor viitoare.**

Termenul "sculă electrică" folosit în indicațiile de avertizare se referă la sculele electrice alimentate de la rețea (cu cablu de alimentare) sau la sculele electrice cu acumulator (fără cablu de alimentare).

#### Siguranța la locul de muncă

- ▶ **Mențineți-vă sectorul de lucru curat și bine iluminat.** Dezordinea sau sectoarele de lucru neluminate pot duce la accidente.
- ▶ **Nu lucrați cu sculele electrice în mediu cu pericol de explozie, în care există lichide, gaze sau pulberi inflamabile.** Sculele electrice generează scânteii care pot aprinde praful sau vaporii.
- ▶ **Nu permiteți accesul copiilor și al spectatorilor în timpul utilizării sculei electrice.** Dacă vă este distrasă atenția puteți pierde controlul.

#### Siguranța electrică

- ▶ **Ștecherul sculei electrice trebuie să fie potrivit prizei electrice. Nu modificați niciodată ștecherul. Nu folosiți fișe adaptoare la sculele electrice cu împământare (legate la masă).** Ștecherele nemodificate și prizele corespunzătoare diminuează riscul de electrocutare.
- ▶ **Evitați contactul corporal cu suprafețe împământate sau legate la masă ca țevi, instalații de încălzire, plite și frigider.** Există un risc crescut de electrocutare atunci când corpul vă este împământat sau legat la masă.
- ▶ **Feriți sculele electrice de ploaie sau umezeală.** Pătrunderea apei într-o sculă electrică mărește riscul de electrocutare.
- ▶ **Nu schimbați destinația cablului. Nu folosiți niciodată cablul pentru transportarea sau suspendarea sculei electrice ori pentru a trage ștecherul afară din priză.**

**Feriți cablul de căldură, ulei, muchii ascuțite sau componente aflate în mișcare.** Cablurile deteriorate sau încurcate măresc riscul de electrocutare.

- ▶ **Atunci când lucrați cu o sculă electrică în aer liber, folosiți numai cabluri prelungitoare adecvate pentru mediul exterior.** Folosirea unui cablu prelungitor adecvat pentru mediul exterior diminuează riscul de electrocutare.
- ▶ **Dacă nu poate fi evitată folosirea sculei electrice în mediu umed, folosiți o alimentare protejată printr-un dispozitiv de curent rezidual (RCD).** Utilizarea unui dispozitiv RCD reduce riscul de electrocutare.

#### Siguranța persoanelor

- ▶ **Fiți atenți, aveți grijă de ceea ce faceți și procedați rațional atunci când lucrați cu o sculă electrică. Nu folosiți scula electrică atunci când sunteți oboșiți sau vă aflați sub influența drogurilor, a alcoolului sau a medicamentelor.** Un moment de neatenție în timpul utilizării sculelor electrice poate duce la răni grave.
- ▶ **Purtați echipament personal de protecție. Purtați întotdeauna ochelari de protecție.** Purtarea echipamentului personal de protecție, ca masca pentru praf, încălțăminte de siguranță antiderapantă, casca de protecție sau protecția auditivă, în funcție de tipul și utilizarea sculei electrice, diminuează riscul rănilor.
- ▶ **Evitați o punere în funcțiune involuntară. Înainte de a introduce ștecherul în priză și/sau de a introduce acumulatorul în scula electrică, de a o ridica sau de a o transporta, asigurați-vă că aceasta este oprită.** Dacă atunci când transportați scula electrică țineți degetul pe întrerupător sau dacă porniți scula electrică înainte de a o racorda la rețeaua de curent, puteți provoca accidente.
- ▶ **Înainte de pornirea sculei electrice îndepărtați cleștii de reglare sau cheile fixe din aceasta.** O cheie sau un clește atașat la o componentă rotativă a sculei electrice poate provoca răni.
- ▶ **Nu vă întindeți pentru a lucra cu scula electrică. Mențineți-vă întotdeauna stabilitatea și echilibrul.** Astfel veți putea controla mai bine scula electrică în situații neașteptate.
- ▶ **Purtați îmbrăcăminte adecvată. Nu purtați îmbrăcăminte largă sau podoabe. Feriți părul și îmbrăcăminte de piesele aflate în mișcare.** Îmbrăcăminte largă, părul lung sau podoabele pot fi prinse în piesele aflate în mișcare.
- ▶ **Dacă pot fi montate echipamente de aspirare și colectare a prafului, asigurați-vă că acestea sunt racordate și folosite în mod corect.** Folosirea unei instalații de aspirare a prafului poate duce la reducerea poluării cu praf.
- ▶ **Nu vă lăsați amăgiți de ușurința în operare dobândită în urma folosirii frecvente a sculelor electrice și nu ignorați principiile de siguranță ale acestora.** Neglijența poate provoca, într-o fracțiune de secundă, vătămări corporale grave.

### Utilizarea și manevrarea atentă a sculelor electrice

- ▶ **Nu suprasolicitați scula electrică. Folosiți pentru executarea lucrării dv. scula electrică destinată aceluși scop.** Cu scula electrică potrivită lucrați mai bine și mai sigur în domeniul de putere indicat.
- ▶ **Nu folosiți scula electrică dacă aceasta are întrerupătorul defect.** O sculă electrică, care nu mai poate fi pornită sau oprită, este periculoasă și trebuie reparată.
- ▶ **Scoateți ștecherul afară din priză și/sau îndepărtați acumulatorul dacă este detașabil, înainte de a executa reglaje, a schimba accesoriul sau a depozita scula electrică.** Această măsură de prevedere împiedică pornirea involuntară a sculei electrice.
- ▶ **Păstrați sculele electrice nefolosite la loc inaccesibil copiilor și nu lăsați să lucreze cu scula electrică persoane care nu sunt familiarizate cu aceasta sau care nu au citit prezentele instrucțiuni.** Sculele electrice devin periculoase atunci când sunt folosite de persoane lipsite de experiență.
- ▶ **Întrețineți sculele electrice și accesoriile acestora. Verificați alinierea corespunzătoare, controlați dacă, componentele mobile ale sculei electrice nu se blochează, sau dacă există piese rupte sau deteriorate care să afecteze funcționarea sculei electrice. Înainte de utilizare dați la reparat o sculă electrică defectă/piesele deteriorate.** Cauza multor accidente a fost întreținerea necorespunzătoare a sculelor electrice.
- ▶ **Mențineți bine dispozitivele de tăiere bine ascuțite și curate.** Dispozitivele de tăiere întreținute cu grijă, cu tășuri ascuțite se înțepenesec în mai mică măsură și pot fi conduse mai ușor.
- ▶ **Folosiți scula electrică, accesoriile, dispozitivele de lucru etc. conform prezentelor instrucțiuni, ținând cont de condițiile de lucru și de activitatea care trebuie desfășurată.** Folosirea sculelor electrice în alt scop decât pentru utilizările prevăzute, poate duce la situații periculoase.
- ▶ **Mențineți mânerul și zonele de prindere uscate, curate și feriți-le de ulei și unsoare.** Mânerul și zonele de prindere alunecoase nu permit manevrarea și controlul sigur al sculei electrice în situații neașteptate.

### Întreținere

- ▶ **Încredințați scula electrică pentru reparare personalului de specialitate, calificat în acest scop, repararea făcându-se numai cu piese de schimb originale.** Astfel veți fi siguri că este menținută siguranța sculei electrice.

### Instrucțiuni de siguranță pentru mașini de găurit

#### Instrucțiuni de siguranță pentru toate lucrările

- ▶ **Utilizați mânerul/mânerul auxiliar/e.** Pierderea controlului poate cauza vătămări corporale.
- ▶ **Țineți scula electrică de mânerul izolat atunci când executați lucrări la care accesoriul de tăiere poate nimeri conductori electrici ascunși sau propriul cablu**

**de alimentare.** Contactul accesoriului de tăiere cu un conductor "sub tensiune" poate pune "sub tensiune" componentele metalice ale sculei electrice și provoacă electrocutarea operatorului.

### Instrucțiuni de siguranță în cazul utilizării de burghie lungi

- ▶ **Nu lucrați niciodată cu o turație mai mare decât turația maximă admisă pentru burghiu.** La turații mai mari, burghiul se poate îndoi dacă este lăsat să se rotească liber, fără a fi în contact cu piesa de lucru, provocând vătămări corporale.
- ▶ **Începeți întotdeauna găurirea cu o turație mai mică și vârful burghiului să fie în contact cu piesa de lucru.** La turații mai mari, burghiul se poate îndoi dacă este lăsat să se rotească liber, fără a fi în contact cu piesa de lucru, provocând vătămări corporale.
- ▶ **Exerțiți forță de apăsare numai colinier cu burghiul și nu apăsați excesiv.** Burghiile se pot îndoi ceea ce poate duce la ruperea lor sau la pierderea controlului, provocând vătămări corporale.

### Instrucțiuni de siguranță suplimentare

- ▶ **Opriti imediat scula electrică, în cazul în care accesoriul se blochează. Fiți pregătiți pentru momente de reacție puternice care generează recul.** Accesoriul se blochează dacă scula electrică este sprasolicitată sau este înclinată greșit în piesa de lucru.
- ▶ **Țineți ferm scula electrică.** La strângerea și slăbirea șuruburilor pot apărea pentru scurt timp momente de reacție puternice.
- ▶ **Asigurați piesa de lucru.** O piesă de lucru fixată cu dispozitive de prindere sau într-o menghină este ținută mai sigur decât cu mâna dumneavoastră.
- ▶ **Folosiți detectoare adecvate pentru a localiza conducte de alimentare ascunse sau adresați-vă în acest scop regiei locale furnizoare de utilități.** Contactul cu conductorii electrici poate duce la incendiu și electrocutare. Deteriorarea unei conducte de gaz poate provoca explozii. Spargerea unei conducte de apă cauzează pagube materiale sau poate duce la electrocutare.
- ▶ **Înainte de a pune jos scula electrică așteptați ca aceasta să se oprească complet.** Dispozitivul de lucru se poate agăța și duce la pierderea controlului asupra sculei electrice.

## Descrierea produsului și a performanțelor sale



**Citiți toate indicațiile și instrucțiunile de siguranță.** Nerespectarea instrucțiunilor și indicațiilor de siguranță poate provoca electrocutare, incendiu și/sau răni grave.

Țineți seama de ilustrațiile din partea anterioară a instrucțiunilor de folosire.

### Utilizarea conform destinației

Scula electrică este destinată găuririi în lemn, metal, ceramică și material plastic. Sculele electrice cu reglare electronică a vitezei de lucru și funcționare spre dreapta/stânga sunt adecvate și pentru înșurubare și filetare.

### Componentele ilustrate

Numerotarea elementelor componente se referă la schița sculei electrice de pe pagina grafică.

- (1) Mandrină rapidă<sup>a)</sup> (numai pentru sculele electrice 3 601 AB2 006/3 601 AB2 041: mandrină rapidă cu inel de siguranță<sup>a)</sup>)
- (2) Manșon anterior
- (3) Manșon posterior
- (4) Tastă de fixare a comutatorului de pornire/oprire
- (5) Rozetă de reglare a preselecției rotației
- (6) Comutator de pornire/oprire
- (7) Comutator de schimbare a direcției de rotație
- (8) Comutator de selectare a treptelor de rotație
- (9) Mâner auxiliar (suprafață izolată de prindere)
- (10) Limitator de reglare a adâncimii
- (11) Mâner (suprafață izolată de prindere)
- (12) Cheie pentru mandrine<sup>a)</sup>
- (13) Mandrină cu coroană dințată<sup>a)</sup>
- (14) Bit de șurubelniță<sup>a)</sup>
- (15) Suport universal pentru biți<sup>a)</sup>
- (16) Șurub de siguranță pentru mandrina rapidă/mandrina cu coroană dințată
- (17) Cheie fixă<sup>b)</sup>
- (18) Manșon de strângere<sup>a)</sup>
- (19) Inel de siguranță<sup>a)</sup>
- (20) Inel de fixare<sup>a)</sup>

a) **Accesoriile ilustrate sau descrise nu sunt cuprinse în setul de livrare standard. Puteți găsi accesoriile complete în programul nostru de accesorii.**

b) **uzual (nu este inclus în pachetul de livrare)**

### Date tehnice

Mașină de găurit	GBM 13-2 RE							
Număr de identificare	3 601..	... AB2 006	... AB2 004	... AB2 005	... AB2 031	... AB2 062	... AB2 071	... AB2 041
Putere nominală	W	750	750	750	750	750	710	750
Putere utilă maximă	W	353	353	353	353	374	365	353
Rotație în gol								
- Treapta 1 de viteză	rot/min	0-1 000	0-1.000	0-1.000	0-1.000	0-1.100	0-1.000	0-1.100
- Treapta a 2-a de viteză	rot/min	0-3 200	0-3 200	0-3 200	0-3 200	0-3300	0-3 200	0-3.400
Rotație nominală								
- Treapta 1 de viteză	rot/min	500	500	500	500	500	500	500
- Treapta a 2-a de viteză	rot/min	1 750	1 750	1 750	1 750	1 750	1 750	1 750
Cuplu de strângere nominal (treapta 1/a 2-a de viteză)	Nm	6,8/2,5	6,8/2,5	6,8/2,5	6,8/2,5	6,5/2,2	6,5/2,2	6,8/2,5
Diametru guler ax	mm	43	43	43	43	43	43	43
Preselecție a rotației		●	●	●	●	●	●	●
Reglare a rotației		●	●	●	●	●	●	●
Funcționare spre dreapta/stânga		●	●	●	●	●	●	●
Cuplaj de suprasarcină		●	●	●	●	●	●	●
Mandrină rapidă cu inel de siguranță		●	-	-	-	-	-	●
Mandrină rapidă		-	●	-	●	●	●	-
Mandrină cu coroană dințată		-	-	●	-	-	-	-
Ø maxim de găurire (treapta 1/a 2-a de viteză)								
- Oțel	mm	13/8	13/8	13/8	13/8	13/8	13/8	13/8

Mașină de găurit		GBM 13-2 RE							
- Lemn	mm	32/20	32/20	32/20	32/20	32/20	32/20	32/20	32/20
- Aluminiiu	mm	20/12	20/12	20/12	20/12	20/12	20/12	20/12	20/12
Domeniu de fixare a mandrinei	mm	1,5-13	1,5-13	1,5-13	1,5-13	1,5-13	1,5-13	1,5-13	1,5-13
Greutate conform EPTA-Procedure 01:2014	kg	2,4	2,4	2,4	2,4	2,4	2,4	2,4	2,4
Clasa de protecție		□/II	□/II	□/II	□/II	□/II	□/II	□/II	□/II

Specificațiile sunt valabile pentru o tensiune nominală [U] de 230 V. În cazul unor tensiuni diferite și al unor modele de execuție specifice anumitor țări, aceste specificații pot varia.

## Informație privind zgomotul/vibrațiile

Valorile zgomotului emis au fost determinate conform **EN 62841-2-1**.

Nivelul de zgomot evaluat A al sculei electrice este în mod normal: nivel de presiune sonoră **82 dB(A)**; nivel de putere sonoră **93 dB(A)**. Incertitudinea K=5 dB.

### Purtați căști antifonice!

Valorile totale ale vibrațiilor  $a_h$  (suma vectorială a trei direcții) și incertitudinea K au fost determinate conform **EN 62841-2-1**.

Găurire în metal:  $a_h = 8,0 \text{ m/s}^2$ ,  $K = 1,5 \text{ m/s}^2$

Nivelul vibrațiilor și nivelul zgomotului emise specificate în prezentele instrucțiuni au fost măsurate conform unei proceduri de măsurare standardizate și pot fi utilizate la compararea diferitelor scule electrice. Acestea pot fi folosite și pentru evaluarea provizorie a vibrațiilor și zgomotului emis.

Nivelul specificat al vibrațiilor și al zgomotului emis se referă la cele mai frecvente utilizări ale sculei electrice. În eventualitatea în care scula electrică este utilizată pentru alte aplicații, împreună cu alte accesorii decât cele indicate sau nu, beneficiază de o întreținere satisfăcătoare, nivelul vibrațiilor și nivelul zgomotului emis se pot abate de la valorile specificate. Aceasta poate amplifica considerabil vibrațiile și zgomotul de-a lungul întregului interval de lucru. Pentru o evaluare exactă a vibrațiilor și a zgomotului ar trebui luate în calcul și intervalele de timp în care scula electrică este deconectată sau funcționează, dar nu este folosită efectiv. Această metodă de calcul ar putea duce la reducerea considerabilă a zgomotului pe întreg intervalul de lucru.

Stabiliți măsuri de siguranță suplimentare pentru protejarea utilizatorului împotriva efectului vibrațiilor, ca de exemplu: întreținerea sculei electrice și a accesoriilor, menținerea căldurii mâinilor, organizarea proceselor de muncă.

## Montare

- ▶ **Înainte oricăror intervenții asupra sculei electrice scoateți cablul de alimentare afară din priză.**

### Mâner auxiliar (consultați imaginea A)

- ▶ **Utilizați scula electrică numai împreună cu mânerul auxiliar (9).**

Puteți regla mânerul auxiliar (9) în 12 poziții pentru obținerea unei poziții de lucru sigure și confortabile.

Răsuciți partea inferioară a mânerului auxiliar (9) în direcția de rotație ❶ și împingeți mânerul auxiliar (9) spre înainte până când îl puteți bascula în poziția dorită. Apoi trageți mânerul auxiliar (9) din nou spre înapoi și răsuciți partea inferioară a acestuia în direcția de rotație ❷ până când se fixează în poziție.

### Reglarea adâncimii de găurire (consultă imaginea A)

Cu ajutorul limitatorului de reglare a adâncimii se poate stabili adâncimea de găurire dorită X.

Răsucește partea inferioară a mânerului auxiliar (9) în sens antiorar și reglează limitatorul de reglare a adâncimii (10). Trage limitatorul de reglare a adâncimii (10) până când distanța dintre vârful burghiului și vârful limitatorului de reglare a adâncimii (10) corespund adâncimii de găurire dorite X.

Apoi răsucește partea inferioară a mânerului auxiliar (9) în sens orar până când se fixează în poziție.

Canelura de pe limitatorul de reglare a adâncimii (10) trebuie să fie orientată în sus.

## Înlocuirea accesoriului

- ▶ **Înainte oricăror intervenții asupra sculei electrice, scoateți din priză ștecherul cablului de alimentare.**
- ▶ **Purtați mănuși de protecție atunci când înlocuiți accesoriile.** În timpul proceselor de lucru mai îndelungate, mandrina se poate încălzi puternic.

### Mandrina rapidă (consultă imaginea B)

Fixează ferm manșonul posterior (3) al mandrinei rapide (1) și răsucește manșonul anterior (2) în direcția de rotație ❶, până când scula poate fi montată. Introdu un accesoriu.

Fixează ferm manșonul posterior (3) al mandrinei rapide (1) și răsucește manual și cu forță manșonul anterior (2) în direcția de rotație ❷ până când se aude un clic. Astfel, mandrina se va bloca automat.

Sistemul de blocare se deblochează din nou dacă, pentru îndepărtarea accesoriului, rotești manșonul anterior în direcția opusă (2).

### Mandrina cu coroană dințată (consultă imaginea C)

Deschide prin răsucire mandrina cu coroană dințată (13) până când accesoriul poate fi montat. Introdu un accesoriu.



Introdu cheia pentru mandrine (12) în găurile corespunzătoare din mandrina cu coroană dințată (13) și fixează uniform accesoriul.

#### Mandrină rapidă cu inel de siguranță (consultă imaginea D)

Rotește inelul de siguranță (19) în direcția „UNLOCK”.

Răsuște mașonul de strângere (18) în sens orar până când accesoriul poate fi introdus.

Introdu complet în interior accesoriul, fixează-l în sistemul de prindere a accesoriilor și răsuște manual puternic mașonul de strângere (18) în sens antiorar. Ține ferm inelul de fixare (20).

Rotește inelul de siguranță (19) în direcția „LOCK”.

**Observație:** Atunci când montezi burghie de dimensiuni mici, reglează în prealabil sistemul de prindere a accesoriilor la diametrul aproximativ de găurire. În caz contrar, există pericolul ca burghiile să nu fie centrate corect.

#### Extragerea accesoriului

Rotește inelul de siguranță (19) în direcția „UNLOCK”.

Răsuște mașonul de strângere (18) în sens orar până când accesoriul poate fi extras.

#### Șurubelnițele (consultă imaginea E)

La utilizarea de biți de șurubelniță (14) trebuie să utilizezi întotdeauna un suport universal pentru biți (15). Folosește numai biți de șurubelniță potriviți pentru capul de șurub respectiv.

#### Înlocuirea mandrinei

- Înaintea oricăror intervenții asupra sculei electrice scoateți cablul de alimentare afară din priză.

#### Scoaterea șurubului de siguranță

Mandrina rapidă (1), respectiv mandrina cu coroană dințată (13) este asigurată împotriva desprinderii involuntare din arborele portburghiu cu ajutorul unui șurub de siguranță (16). Deschide complet mandrina rapidă (1), respectiv mandrina cu coroană dințată (13) și extrage șurubul de siguranță (16) rotindu-l în sens orar. **Asigură-te că șurubul de siguranță are un filet spre stânga.**

Dacă șurubul de siguranță (17) este blocat, așază o șurubelniță pe capul de șurub și desfășură șurubul de siguranță printr-o lovire a mânerului șurubelniței.

#### Demontarea mandrinei cu coroană dințată (consultă imaginea F)

Pentru demontarea mandrinei cu coroană dințată (13) așază o cheie fixă (17) (cu deschiderea de 17 mm) pe suprafața pentru chei a axului de antrenare.

Așază scula electrică pe o suprafață stabilă, de exemplu, pe un banc de lucru.

Introdu cheia pentru mandrine (12) într-una din cele trei găuri ale mandrinei cu coroană dințată (13) și desfășură mandrina cu coroană dințată (13) cu această pârghie, rotind-o în sens antiorar. O mandrină cu coroană dințată fixată poate fi detensionată printr-o lovire ușoară a cheii pentru mandrine (12).

Scoate cheia pentru mandrine (12) din mandrina cu coroană dințată și deșurubează complet mandrina cu coroană dințată.

#### Mandrină rapidă/Mandrină rapidă cu inel de siguranță

Pentru demontarea mandrinei rapide (1) și a mandrinei rapide cu inel de siguranță fixează o cheie hexagonală în mandrina rapidă și așază o cheie fixă (17) (cu deschiderea de 17) pe suprafața pentru chei a axului de antrenare.

Așază scula electrică pe o suprafață stabilă, de exemplu, pe un banc de lucru.

Ține ferm cheia fixă (17) și desfășură mandrina rapidă răsucind cheia hexagonală în sens antiorar. O mandrină rapidă care s-a blocat se deblochează prin lovirea ușoară a tijei lungi a cheii hexagonale.

Scoate cheia hexagonală din mandrina rapidă (1) și deșurubează complet mandrina rapidă (1).

#### Montarea mandrinei

Montarea mandrinei rapide/mandrinei rapide cu inel de siguranță se realizează în ordinea inversă a operațiilor.



**Mandrina trebuie să fie strânsă la un cuplu de aproximativ 50–55 Nm.**

#### La mandrina rapidă/mandrina cu coroană dințată

Înșurubează șurubul de siguranță (16) în sens antiorar în mandrina rapidă/mandrina cu coroană dințată deschisă.

Folosește întotdeauna un șurub de siguranță nou, pe al cărui filet este aplicat un adeziv de blocare, care își pierde efectul după o utilizare multiplă.

#### Instalație de aspirare a prafului/așchiilor

Pulberile rezultate din prelucrarea de materiale cum sunt vopselele pe bază de plumb, anumite tipuri de lemn, minerale și metal pot fi dăunătoare sănătății. Atingerea sau inspirarea acestor pulberi poate provoca reacții alergice și/sau îmbolnăvirile căilor respiratorii ale utilizatorului sau a le persoanelor aflate în apropiere.

Anumite pulberi cum sunt pulberea de lemn de stejar sau de fag sunt considerate a fi cancerigene, mai ales în combinație cu materiale de adaos utilizate la prelucrarea lemnului (cromat, substanțe de protecție a lemnului). Materialele care conțin azbest nu pot fi prelucrate decât de către specialiști.

- Asigurați buna ventilație a locului de muncă.
- Este recomandabil să se utilizeze o mască de protecție a respirației având clasa de filtrare P2.

Respectați prescripțiile din țara dumneavoastră referitoare la materialele de prelucrat.

- **Evitați acumulările de praf la locul de muncă.** Pulberile se pot aprinde cu ușurință.

## Funcționare

### Punere în funcțiune

- **Țineți seama de tensiunea rețelei de alimentare! Tensiunea sursei de curent trebuie să coincidă cu datele specificate pe plăcuța indicatoare a tipului**

**scule electrice. Sculele electrice inscripționate cu 230 V pot funcționa și racordate la 220 V.**

#### Reglarea direcției de rotație

Cu ajutorul comutatorului de schimbare a direcției de rotație (7) puteți schimba direcția de rotație a sculei electrice.

Atunci când comutatorul de pornire/oprire (6) este apăsat, acest lucru nu mai este însă posibil.

**Funcționare spre dreapta:** Pentru găurire și înșurubarea de șuruburi, împinge spre dreapta, până la opritor, comutatorul de schimbare a direcției de rotație (7).

**Funcționare spre stânga:** Pentru desfacerea, respectiv deșurubarea șuruburilor și piulițelor, împinge spre stânga, până la opritor, comutatorul de schimbare a direcției de rotație (7).

#### Selectarea mecanică a treptelor de turație

- ▶ **Puteți acționa comutatorul de selectare a treptelor de turație (8) în timp ce scula electrică este în stare de repaus sau funcționează la o turație redusă. Totuși, aceasta nu trebuie să funcționeze la sarcină maximă sau turație maximă.**

#### Treapta I de viteză:

Domeniu de turații scăzute; pentru executarea de găuri cu diametre mari sau pentru înșurubare.

#### Treapta a II-a de viteză:

Domeniu de turații înalte; pentru executarea de găuri cu diametre mici.

Dacă comutatorul de selectare a treptelor de turație (8) nu basculează până la opritor, răsușiți puțin axul de antrenare cu burghiul.

#### Preselectarea turației

Cu ajutorul rozetei de reglare a preselectării turației (5) poți preselecta numărul de vibrații dorit chiar și în timpul funcționării.

Turația necesară depinde de material și de condițiile de lucru, putând fi determinată printr-o probă practică.

#### Pornirea/Oprirea

Pentru **punerea în funcțiune** a sculei electrice, apăsați și mențineți apăsat comutatorul de pornire/oprire (6).

Pentru **fixarea** în poziție a comutatorului de pornire/oprire apăsat (6), apăsați tasta de fixare (4).

Pentru a **deconecta** scula electrică, eliberați comutatorul de pornire/oprire (6), respectiv, dacă acesta este fixat în poziție cu tasta de fixare (4), apăsați scurt comutatorul de pornire/oprire (6), iar apoi eliberați-l.

#### Cuplajul de suprasarcină

Pentru a limita momentele de recul puternice, scula electrică este dotată cu un cuplaj de suprasarcină (Anti-Rotation).

- ▶ **Dacă accesoriul se blochează sau se agață, se întrerupe antrenarea la arborele portburghiul. Din cauza forțelor astfel generate, este necesar să țineți întotdeauna ferm și cu ambele mâini scula electrică și să aveți o poziție stabilă.**

- ▶ **Oprii scula electrică și detensionați-o atunci când se blochează. Pornirea sculei electrice când dispozitivul de găurire este blocat, generează momente de recul foarte puternice.**

#### Reglarea turației

Puteți regla fără trepte turația sculei electrice pornite exercitând o apăsare mai puternică sau mai ușoară a comutatorului de pornire/oprire (6).

O apăsare ușoară a comutatorului de pornire/oprire (6) determină o turație mai scăzută. Turația crește odată cu creșterea forței de apăsare.

#### Instrucțiuni de lucru

- ▶ **Înainte oricăror intervenții asupra sculei electrice scoateți cablul de alimentare afară din priză.**
- ▶ **Amplasați scula electrică pe piuliță/șurub numai în stare oprită.** În caz contrar, accesoriile aflate în rotație pot aluneca.

Pentru găurirea în metal, utilizați numai burghie HSS nedeteriorate, ascuțite (HSS = oțel rapid de înaltă performanță). Gama de accesorii **Bosch** garantează calitatea corespunzătoare.

Cu ajutorul dispozitivului de ascuțit burghie (accesoriu) poți ascuți cu ușurință burghie spirale cu diametrul de 2,5–10 mm.

Menghina de mașină disponibilă ca accesoriu permite fixarea piesei de prelucrat. Astfel este împiedicată răsucirea piesei de prelucrat, evitându-se accidentele.

## Întreținere și service

### Întreținere și curățare

- ▶ **Înainte oricăror intervenții asupra sculei electrice scoateți cablul de alimentare afară din priză.**
- ▶ **Pentru a putea lucra bine și sigur, mențineți curate scula electrică și fantele de aerisire ale acesteia.**

Dacă este necesară înlocuirea cablului de racordare, pentru a evita pericolul de siguranță în timpul utilizării, această operație se va executa de către **Bosch** sau de către un centru de service autorizat pentru scule electrice **Bosch**.

### Serviciu de asistență tehnică post-vânzări și consultanță clienți

Serviciul nostru de asistență tehnică răspunde întrebărilor tale atât în ceea ce privește întreținerea și repararea produsului tău, cât și referitor la piesele de schimb. Pentru desenele descompuse și informații privind piesele de schimb, poți de asemenea să accesezi:

**www.bosch-pt.com**

Echipa de consultanță Bosch îți stă cu plăcere la dispoziție pentru a te ajuta în chestiuni legate de produsele noastre și accesoriile acestora.

În caz de reclamații și comenzi de piese de schimb, te rugăm să specifice neapărat numărul de identificare compus din 10 cifre, indicat pe plăcuța cu date tehnice a produsului.

**România**

Robert Bosch SRL  
PT/MKV1-EA  
Service scule electrice  
Strada Horia Măcelariu Nr. 30-34, sector 1  
013937 București  
Tel.: +40 21 405 7541  
Fax: +40 21 233 1313  
E-Mail: BoschServiceCenter@ro.bosch.com  
www.bosch-pt.ro

**Mai multe adrese ale unităților de service sunt disponibile la:**

www.bosch-pt.com/serviceaddresses

**Eliminare**

Sculele electrice, accesoriile și ambalajele trebuie direcționate către o stație de revalorificare ecologică.



Nu aruncați sculele electrice în gunoiul menajer!

**Numai pentru țările UE:**

Conform Directivei Europene 2012/19/UE privind sculele și aparatele electrice și electronice uzate și transpunerea acesteia în legislația națională, sculele electrice scoase din uz trebuie colectate separat și direcționate către o stație de revalorificare ecologică.

## Български

### Указания за сигурност

**Общи указания за безопасност за електроинструменти****⚠ ПРЕДУПРЕЖДЕНИЕ** - Прочетете всички предупреждения, указания, запознайте се с фигурите и техническите характеристики, приложени към електроинструмента.

Пропуски при спазването на указанията по-долу могат да предизвикат токов удар и/или тежки травми.

**Съхранявайте тези указания на сигурно място.**

Използваният по-долу термин "електроинструмент" се отнася до захранвани от електрическата мрежа електроинструменти (със захранващ кабел) и до захранвани от акумулаторна батерия електроинструменти (без захранващ кабел).

**Безопасност на работното място****▶ Пазете работното си място чисто и добре осветено.**

Разхвърляните или тъмни работни места са предпоставка за инциденти.

**▶ Не работете с електроинструмента в среда с повишена опасност от възникване на експлозия, в бли-**

**зост до леснозапалими течности, газове или прахообразни материали.** По време на работа в електроинструментите се отделят искри, които могат да възпламенят прахообразни материали или пари.

**▶ Дръжте деца и странични лица на безопасно разстояние, докато работите с електроинструмента.** Ако вниманието Ви бъде отклонено, може да загубите контрола над електроинструмента.**Безопасност при работа с електрически ток****▶ Щепселът на електроинструмента трябва да е подходящ за ползвания контакт. В никакъв случай не се допуска изменение на конструкцията на щепсела.** Когато работите със занулени електроуреди, не използвайте адаптери за щепсела. Ползването на оригинални щепсели и контакти намалява риска от възникване на токов удар.**▶ Избягвайте допира на тялото Ви до заземени тела, напр. тръби, отоплителни уреди, печки и хладилници.** Когато тялото Ви е заземено, рискът от възникване на токов удар е по-голям.**▶ Предпазвайте електроинструмента си от дъжд и влага.** Проникването на вода в електроинструмента повишава опасността от токов удар.**▶ Не използвайте захранващия кабел за цели, за които той не е предвиден. Никога не използвайте захранващия кабел за пренасяне, теглене или откачане на електроинструмента. Предпазвайте кабела от нагриване, омасляване, допир до остри ръбове или до подвижни звена на машини.** Повредени или усукани кабели увеличават риска от възникване на токов удар.**▶ Когато работите с електроинструмент навън, използвайте само удължителни кабели, подходящи за работа на открито.** Използването на удължител, предназначен за работа на открито, намалява риска от възникване на токов удар.**▶ Ако се налага използването на електроинструмента във влажна среда, използвайте предпазен прекъсвач за утечни токове.** Използването на предпазен прекъсвач за утечни токове намалява опасността от възникване на токов удар.**Безопасен начин на работа****▶ Бъдете концентрирани, следете внимателно действията си и постъпвайте предпазливо и разумно. Не използвайте електроинструмента, когато сте уморени или под влиянието на наркотични вещества, алкохол или упойващи лекарства.** Един миг разсеяност при работа с електроинструмент може да има за последствие изключително тежки наранявания.**▶ Работете с предпазващо работно облекло. Винаги носете предпазни очила.** Носенето на подходящи за ползвания електроинструмент и извършваната дейност лични предпазни средства, като дихателна маска, здрави плътнотатворени обувки със стабилен грайфер, защитна каска или шумозаглушители (антифо-

ни), намалява риска от възникване на трудова злополука.

- ▶ **Избягвайте опасността от включване на електроинструмента по невнимание.** Преди да включите щепсела в контакта или да поставите батерията, както и при пренасяне на електроинструмента, се уверявайте, че пусковият прекъсвач е в позиция "изключено". Носенето на електроинструменти с пръст върху пусковия прекъсвач или подаването на захранващо напрежение, докато пусковият прекъсвач е включен, увеличава опасността от трудови злополуки.
- ▶ **Преди да включите електроинструмента, се уверявайте, че сте отстранили от него всички помощни инструменти и гаечни ключове.** Помощен инструмент, забравен на въртящо се звено, може да причини травми.
- ▶ **Избягвайте неестествените положения на тялото.** Работете в стабилно положение на тялото и във всеки момент поддържайте равновесие. Така ще можете да контролирате електроинструмента по-добре и по-безопасно, ако възникне неочаквана ситуация.
- ▶ **Работете с подходящо облекло.** Не работете с широки дрехи или украшения. Дръжте косата и дрехите си на безопасно разстояние от движещи се звена. Широките дрехи, украшенията, дългите коси могат да бъдат захванати и увлечени от въртящи се звена.
- ▶ **Ако е възможно използването на външна аспирационна система, се уверявайте, че тя е включена и функционира изправно.** Използването на аспирационна система намалява рисковете, дължащи се на отделящи се при работа прахове.
- ▶ **Доброто познаване на електроинструмента вследствие на честа работа с него не е повод за намаляване на вниманието и пренебрегване на мерките за безопасност.** Едно невнимателно действие може да предизвика тежки наранявания само за части от секундата.

#### Грижливо отношение към електроинструментите

- ▶ **Не претоварвайте електроинструмента.** Използвайте електроинструментите само съобразно тяхното предназначение. Ще работите по-добре и по-безопасно, когато използвате подходящия електроинструмент в зададения от производителя диапазон на натоварване.
- ▶ **Не използвайте електроинструмент, чиито пусков прекъсвач е повреден.** Електроинструмент, който не може да бъде изключван и включван по предвидения от производителя начин, е опасен и трябва да бъде ремонтиран.
- ▶ **Преди да извършвате каквито и да е дейности по електроинструмента, напр. настройване, смяна на работен инструмент, както и когато го прибирате, изключвайте щепсела от контакта, респ. изваждайте батерията, ако е възможно.** Тази марка премахва опасността от задействане на електроинструмента по невнимание.

- ▶ **Съхранявайте електроинструментите на места, където не могат да бъдат достигнати от деца.** Не допускайте те да бъдат използвани от лица, които не са запознати с начина на работа с тях и не са прочели тези инструкции. Когато са в ръцете на неопитни потребители, електроинструментите могат да бъдат изключително опасни.
- ▶ **Поддържайте добре електроинструментите си и аксесоарите им.** Проверявайте дали подвижните звена функционират безукорно, дали не заклинват, дали има счупени или повредени детайли, които нарушават или изменят функциите на електроинструмента. Преди да използвате електроинструмента, се погрижете повредените детайли да бъдат ремонтирани. Много от трудовите злополуки се дължат на недобре поддържани електроинструменти и уреди.
- ▶ **Поддържайте режещите инструменти винаги добре заточени и чисти.** Добре поддържаните режещи инструменти с остри ръбове оказват по-малко съпротивление и се водят по-леко.
- ▶ **Използвайте електроинструментите, допълнителните приспособления, работните инструменти и т. н., съобразно инструкциите на производителя.** При това се съобразявайте и с конкретните работни условия и операции, които трябва да изпълните. Използването на електроинструменти за различни от предвидените от производителя приложения повишава опасността от възникване на трудови злополуки.
- ▶ **Поддържайте дръжките и ръкохватките сухи, чисти и неомаслени.** Хлъзгавите дръжки и ръкохватки не позволяват безопасната работа и доброто контролиране на електроинструмента при възникване на неочаквана ситуация.

#### Поддържане

- ▶ **Допускайте ремонтът на електроинструментите Ви да се извършва само от квалифицирани специалисти и само с използването на оригинални резервни части.** По този начин се гарантира съхраняване на безопасността на електроинструмента.

#### Предупреждения за безопасност за бормашини

##### Инструкции за безопасност за всякакви дейности

- ▶ **Използвайте спомагателната дръжка(и).** Загубата на контрол може да причини персонално нараняване.
- ▶ **Когато изпълнявате операция, при която съществува опасност работният инструмент може да засегне скрити под повърхността проводници под напрежение или захранващия кабел, допирайте електроинструмента само до изолираните повърхности на ръкохватките.** При контакт на режещия аксесоар с проводник под напрежение е възможно напрежението да се предаде по металните детайли на електроинструмента и това да предизвика токов удар.

### Инструкции за безопасност при използване на дълги бургии

- ▶ **Никога не работете при по-висока от максималната скорост за бургията.** При по-високи скорости бургията може да се огъне, ако ѝ се позволи да се върти свободно без контакт с детайла, а това може да доведе до персонално нараняване.
- ▶ **Винаги стартирайте пробиване при ниски скорости и с върха на бургията в контакт с детайла.** При по-високи скорости бургията може да се огъне, ако ѝ се позволи да се върти свободно без контакт с детайла, а това може да доведе до персонално нараняване.
- ▶ **Прилагайте натиск само по права линия към бургията и не натискайте твърде много.** Бургиите могат да се огънат и това да доведе до счупване или загуба на контрол, водещо до персонално нараняване.

### Допълнителни указания за безопасност

- ▶ **Ако работният инструмент се заклинни, незабавно изключвайте електроинструмента. Бъдете подготвени за големи реакционни моменти, които предизвикват откат.** Работният инструмент блокира, ако електроинструментът се претовари или се заканти в обработвания детайл.
- ▶ **Дръжте електроинструмента здраво.** При завиване и развиване на винтове могат рязко да възникнат силни реакционни моменти.
- ▶ **Осигурявайте обработвания детайл.** Детайл, захванат с подходящи приспособления или скоби, е застопорен по здраво и сигурно, отколкото, ако го държите с ръка.
- ▶ **Използвайте подходящи прибори, за да откриете евентуално скрити под повърхността тръбопроводи, или се обърнете към съответното местно снабдително дружество.** Влизането в съприкосновение с проводници под напрежение може да предизвика пожар и токов удар. Увреждането на газопровод може да доведе до експлозия. Повреждането на водопровод има за последствие големи материални щети и може да предизвика токов удар.
- ▶ **Преди да оставите електроинструмента, изчакайте въртенето да спре напълно.** В противен случай използваният работен инструмент може да допре друг предмет и да предизвика неконтролирано преместване на електроинструмента.

## Описание на продукта и дейността



Прочетете внимателно всички указания и инструкции за безопасност. Пропуски при спазването на инструкциите за безопасност и указанията за работа могат да

имат за последствие токов удар, пожар и/или тежки травми.

Моля, имайте предвид изображенията в предната част на ръководството за работа.

### Предназначение на електроинструмента

Електроинструментът е предназначен за пробиване в дървесни материали, метали, керамични материали и пластмаси. Електроинструменти с електронно управление и дясна и лява посока на въртене са подходящи също и за завиване/развиване и нарязване на резби.

### Изобразени елементи

Номерирането на елементите на електроинструмента се отнася до изображенията на страниците с фигурите.

- (1) Бързозатегателен патронник <sup>a)</sup> (само при електрически машини 3 601 AB2 006/3 601 AB2 041: бързозатегателен патронник с предпазен пръстен <sup>a)</sup>)
- (2) Предна втулка
- (3) Задна втулка
- (4) Застопоряващ бутон за пусковия прекъсвач
- (5) Потенциометър за предварителен избор на скоростта на въртене
- (6) Пусков прекъсвач
- (7) Превключвател за посоката на въртене
- (8) Превключвател за предавките
- (9) Спوماгателна ръкохватка (Изолирана повърхност за захващане)
- (10) Дълбочинен ограничител
- (11) Ръкохватка (изолирани повърхности)
- (12) Ключ за патронник <sup>a)</sup>
- (13) Патронник със зъбен венец <sup>a)</sup>
- (14) Бит за винтоверт <sup>a)</sup>
- (15) Универсален държач на битове <sup>a)</sup>
- (16) Осигурителен винт за патронника за бързо застопоряване/патронника със зъбен венец
- (17) Вилков ключа <sup>b)</sup>
- (18) Затегателна втулка <sup>a)</sup>
- (19) Предпазен пръстен <sup>a)</sup>
- (20) Задържащ пръстен <sup>a)</sup>

a) Изобразените на фигурите и описаните допълнителни приспособления не са включени в стандартната окомплектовка на уреда. Изчерпателен списък на допълнителните приспособления можете да намерите съответно в каталога ни за допълнителни приспособления.

b) стандартен инструмент (не е включен в окомплектовката)

### Технически данни

Бормашина	GBM 13-2 RE							
Каталожен номер	3 601..	... AB2 006	... AB2 004	... AB2 005	... AB2 031	... AB2 062	... AB2 071	... AB2 041

Бормашина	GBM 13-2 RE							
Номинална консумирана мощност	W	750	750	750	750	750	710	750
Макс. полезна мощност	W	353	353	353	353	374	365	353
Обороти на празен ход								
- 1. предавка	min <sup>-1</sup>	0-1 000	0-1 000	0-1 000	0-1 000	0-1100	0-1 000	0-1100
- 2. предавка	min <sup>-1</sup>	0-3 200	0-3 200	0-3 200	0-3 200	0-3300	0-3 200	0-3400
Номинална скорост на въртене								
- 1. предавка	min <sup>-1</sup>	500	500	500	500	500	500	500
- 2. предавка	min <sup>-1</sup>	1 750	1 750	1 750	1 750	1 750	1 750	1 750
Номинален въртящ момент (1./2. предавка)	Nm	6,8/2,5	6,8/2,5	6,8/2,5	6,8/2,5	6,5/2,2	6,5/2,2	6,8/2,5
Диаметър на шийката	mm	43	43	43	43	43	43	43
Предварителен избор на скоростта на въртене		●	●	●	●	●	●	●
Управление на скоростта на въртене		●	●	●	●	●	●	●
Въртене надясно/наляво		●	●	●	●	●	●	●
Предпазен съединител		●	●	●	●	●	●	●
Патронник за бързо захващане с осигурителен пръстен		●	-	-	-	-	-	●
Бързозагателен патронник		-	●	-	●	●	●	-
Патронник със зъбен венец		-	-	●	-	-	-	-
Макс. диаметър на пробивания отвор (1./2. предавка)								
- Стотана	mm	13/8	13/8	13/8	13/8	13/8	13/8	13/8
- Дърво	mm	32/20	32/20	32/20	32/20	32/20	32/20	32/20
- Алуминий	mm	20/12	20/12	20/12	20/12	20/12	20/12	20/12
Диапазон на захващаните в патронника работни инструменти	mm	1,5-13	1,5-13	1,5-13	1,5-13	1,5-13	1,5-13	1,5-13
Тегло съгласно ЕРТА-Procedure 01:2014	kg	2,4	2,4	2,4	2,4	2,4	2,4	2,4
Клас на защита		□/II	□/II	□/II	□/II	□/II	□/II	□/II

Данните важат за номинално напрежение [U] от 230 V. При отклоняващи се напрежение и при специфични за отделни изпълнения тези данни могат да варират.

### Информация за излъчван шум и вибрации

Стойностите на емисии на шум са установени съгласно **EN 62841-2-1**.

Равнището A на генерирания шум от електроинструмента обикновено е: равнище на звуковото налягане **82 dB(A)**; мощност на звука **93 dB(A)**. Неопределеност K = **5 dB**.

### Работете с шумозаглушители!

Пълната стойност на вибрациите  $a_h$  (векторната сума по трите направления) и неопределеността K са определени съгласно **EN 62841-2-1**.

Пробиване в метал:  $a_h = 8,0 \text{ m/s}^2$ , K = **1,5** m/s<sup>2</sup>,

Посочените в това ръководство за експлоатация ниво на вибрациите и стойност на емисия на шум са измерени

съгласно процедура, определена и може да служи за сравняване с други електроинструменти. Те са подходящи също така за предварителна оценка на емисиите на вибрации и шум.

Посочените ниво на вибрациите и стойност на емисии на шум са представителни за основните приложения на електроинструмента. Ако обаче електроинструментът бъде използван за други дейности, с различни работни инструменти или без необходимото техническо обслужване, нивото на вибрациите и стойността на емисии на шум може да се различават. Това би могло значително да увеличи вибрациите и шума през периода на ползване на електроинструмента.

За по-точното оценяване на вибрациите и шума трябва да се отчитат и периодите, в които електроинструментът е изключен или работи на празен ход. Това би могло значително да намали емисиите на вибрации и шум през периода на ползване на електроинструмента.

Предписвайте допълнителни мерки за предпазване на работещия с електроинструмента от въздействието на вибрациите, например: техническо обслужване на електроинструмента и работните инструменти, поддържане на ръцете топли, целесъобразна организация на работните стъпки.

## Монтиране

- ▶ **Преди извършване на каквито и да е дейности по електроинструмента изключвайте щепсела от захранващата мрежа.**

### Спомагателна ръкохватка (вж. фиг. А)

- ▶ **Използвайте Вашия електроинструмент само с монтирана спомагателна ръкохватка (9).**

За да работите сигурно и без да се уморявате, можете да поставите спомагателната ръкохватка (9) в 12 различни позиции.

Завъртете долната част на спомагателната ръкохватка (9) в посоката ❶ и изместете спомагателната ръкохватка (9) напред, докато можете да я наклоните до желаната от Вас позиция. След това издърпайте спомагателната ръкохватка (9) отново назад и я затегнете, като завъртите долната част в посоката ❷.

### Настройване на дълбочината на пробиване (вж. фиг. А)

С дълбочинния ограничител може предварително да се настрои желаната дълбочина на пробиване X.

Завъртете долната ръкохватка на спомагателната ръкохватка (9) обратно на часовниковата стрелка и поставете дълбочинния ограничител (10).

Издърпайте дълбочинния ограничител (10) толкова, че разстоянието между върха на свредлото и върха на дълбочинния ограничител (10) да е равно на желаната дълбочина на пробивания отвор X.

След това отново затегнете долната ръкохватка на спомагателната ръкохватка (9).

Накатената повърхност на дълбочинния ограничител (10) трябва да е от горната страна.

## Смяна на работния инструмент

- ▶ **Преди извършване на каквито и да е дейности по електроинструмента изключвайте щепсела от захранващата мрежа.**
- ▶ **При смяна на работния инструмент работете с предпазни ръкавици.** При продължителна работа патронникът може да се нагорещи силно.

### Патронник за бързо захващане (вж. фиг. В)

Задръжте здраво задната втулка (3) на бързозатегателния патронник (1) и завъртете предната втулка (2) по посока на въртене ❶, докато инструментът може да бъде вкаран. Вкарайте инструмента.

Задръжте здраво задната втулка (3) на бързозатегателния патронник (1) и завъртете силно на ръка предната втулка (2) по посока на въртене ❷, докато чуete прещракване на захващащия механизъм. Така патронникът автоматично захваща работния инструмент.

Инструментът се освобождава, когато завъртите предната втулка (2) в противоположна посока.

### Патронник със зъбен венец (вж. фиг. С)

Чрез завъртане наляво отворите патронника със зъбен венец (13), толкова, че работният инструмент да може да бъде поставен. Вкарайте инструмента.

Вкарайте ключа за патронник (12) в предвидените за целта отвори на патронника (13) и затегнете работния инструмент равномерно, като използвате всички отвори.

### Бързозатегателен патронник с предпазен пръстен (вж. фиг. D)

Завъртете предпазния пръстен (19) в посоката, указана с "UNLOCK".

Завъртете затегателната втулка (18) по посока на часовниковата стрелка, докато работният инструмент може да бъде вкаран.

Вкарайте докрай работния инструмент, задръжте го в патронника и завъртете силно затегателната втулка (18) обратно на часовниковата стрелка. При това дръжте здраво задържащия пръстен (20).

Завъртете предпазния пръстен (19) в посоката, указана с "LOCK".

**Указание:** При поставяне на малки свредла предварително настройте патронника приблизително на диаметъра на свредлото. В противен случай съществува опасност свредлото да не бъде захванато в центъра на патронника.

### Демонтиране на работния инструмент

Завъртете предпазния пръстен (19) в посоката, указана с "UNLOCK".

Завъртете затегателната втулка (18) по посока на часовника докато работният инструмент не може да се извади.

**Винтови инструменти (вж. фиг. Е)**

При работа с битове (14) трябва винаги да използвате универсално гнездо (15). Използвайте само битове, подходящи за главите на винтовете.

**Смяна на патронника**

- ▶ **Преди извършване на каквито и да е дейности по електроинструмента изключвайте щепсела от захранващата мрежа.**

**Отстраняване на осигурителния винт**

Бързозатегателният патронник (1), респ. патронникът със зъбен венец (13) е осигурен срещу саморазвиване от вала на електроинструмента с предпазния винт (16). Отворете бързозатегателния патронник (1), респ. патронника със зъбен венец (13) напълно и развийте предпазния винт (16) по посока на часовниковата стрелка. **Внимавайте, осигурителният винт е с лява резба.**

Ако предпазният винт (17) се е затегнал и не се развива, поставете отвертка на главата му и го развийте с удар по дръжката на отвертката.

**Патронник със зъбен венец (вж. фиг. F)**

За демантиране на патронника със зъбен венец (13) захванете скосените повърхности на вала на електроинструмента с гаечен ключ (17) (размер 17 mm).

Поставете електроинструмента върху стабилна повърхност, напр. работен тезгях.

Вкарайте ключа за патронника (12) в един от отворите на патронника със зъбен венец (13) и развийте патронника със зъбен венец (13) чрез завъртане обратно на часовниковата стрелка, като използвате ключа като лост. Ако патронникът със зъбен венец се е закленил, го развийте с лек удар по ключа за патронника (12).

Извадете ключа за патронника (12) от патронника със зъбен венец и развийте напълно и демантирайте патронника.

**Демантирайте бързозатегателния патронник/  
бързозатегателния патронник с предпазен пръстен**

За демантиране на бързозатегателния патронник (1) и бързозатегателния патронник с предпазен пръстен затегнете шестостенен ключ в бързозатегателния патронник и захванете скосените повърхности на вала на електроинструмента с гаечен ключ (17) (размер 17).

Поставете електроинструмента върху стабилна повърхност, напр. работен тезгях.

Задръжте гаечния ключ (17) неподвижно и развийте бързозатегателния патронник като въртите шестостенния ключ в посока, обратна на часовниковата стрелка. Ако бързозатегателният патронник се е закленил, го развийте с лек удар по дългата страна на шестостенния ключ.

Извадете шестостенния ключ от патронника за бързо захващане (1) и развийте патронника (1) докрай.

**Монтиране на патронника**

Монтирането на патронника за бързо захващане/ патронника за бързо захващане с осигурителен пръстен се извършва в обратна последователност.



**Патронникът трябва да бъде затегнат с въртящ момент припл. 50–55 Nm.**

**При бързозатегателен патронник/патронник със зъбен венец**

Навийте предпазния винт (16) в отворения бързозатегателен патронник/патронник със зъбен венец, като въртите винта обратно на часовниковата стрелка.

Винаги използвайте нов осигурителен винт, защото върху резбата му е нанесено лепило, което губи ефективността си при многократна употреба.

**Система за прахоулавяне**

Прахове, отделящи се при обработването на материали като съдържащи олово бои, някои видове дървесина, минерали и метали могат да бъдат опасни за здравето. Контактът до кожата или вдишването на такива прахове могат да предизвикат алергични реакции и/или заболявания на дихателните пътища на работещия с електроинструмента или намиращи се наблизо лица.

Определени прахове, напр. отделящите се при обработване на бук и дъб, се считат за канцерогенни, особено в комбинация с химикали за третиране на дървесина (хромат, консерванти и др.). Допуска се обработването на съдържащи азбест материали само от съответно обучени квалифицирани лица.

- Осигурявайте добро проветряване на работното място.
- Препоръчва се използването на дихателна маска с филтър от клас P2.

Спазвайте валидните във Вашата страна законови разпоредби, валидни при обработване на съответните материали.

- ▶ **Избягвайте натрупване на прах на работното място.** Прахът може лесно да се самовъзпламени.

**Работа с електроинструмента****Пускане в експлоатация**

- ▶ **Съобразявайте се с напрежението в захранващата мрежа! Напрежението на захранващата мрежа трябва да съответства на данните, изписани на табелката на електроинструмента. Уреди, обозначени с 230 V, могат да бъдат захранвани и с напрежение 220 V.**

**Избор на посоката на въртене**

С помощта на превключвателя (7) можете да смените посоката на въртене на електроинструмента. Това обаче не е възможно при натиснат пусков прекъсвач (6).

**Въртене надясно:** За пробиване и завиване на винтове натиснете превключвателя за посоката на въртене (7) до упор надясно.

**Въртене наляво:** За развиване на винтове и гайки натиснете превключвателя за посоката на въртене (7) до упор наляво.



### Механичен редуктор

- ▶ Можете да превключвате предавките с превключвателя (8) в покой или докато електроинструментът работи. Все пак това не трябва да се прави под пълно натоварване или при максимална скорост на въртене.

#### I предавка:

Нисък диапазон на скоростта на въртене; при работа със свредла с голям диаметър или при завиване.

#### II предавка:

Висока скорост на въртене; за пробиване със свредла с малък диаметър.

Ако превключвателят (8) не може да попадне докрай в желаната позиция, завъртете леко вала на електроинструмента на ръка.

### Предварително установяване на скоростта на въртене

С потенциометъра (5) можете да установите необходимата скорост на въртене/честота на ударите също и по време на работа.

Необходимата скорост на въртене зависи от обработвания материал и конкретните работни условия и се определя най-точно чрез изпробване на практика.

### Включване и изключване

За **включване** на електроинструмента натиснете и задържете пусковия прекъсвач (6).

За **застопоряване** на натиснатия пусков прекъсвач (6) натиснете бутона (4).

За **изключване** на електроинструмента отпуснете пусковия прекъсвач (6), съответно ако е застопорен с бутон (4), първо натиснете краткотрайно и след това отпуснете пусковия прекъсвач (6).

### Предпазен съединител

За да бъдат предотвратени големи реакционни моменти, електроинструментът е съоръжен с предпазен съединител (Anti-Rotation = анти-ротация).

- ▶ Ако работният инструмент се заклини, задвижването към вала на електроинструмента се прекъсва.

Поради възникващите при това сили на реакцията дръжте електроинструмента винаги здраво с двете ръце и заемайте стабилно положение на тялото.

- ▶ Ако работният инструмент се заклини, изключете електроинструмента и освободете работния инструмент. При включване с блокиран работен инструмент възникват големи реакционни моменти.

### Регулиране на скоростта на въртене

Можете безстепенно да регулирате скоростта на въртене на електроинструмента по време на работа в зависимост от силата на натиска върху пусковия прекъсвач (6).

По-лек натиск върху пусковия прекъсвач (6) води до по-ниска скорост на въртене. С увеличаване на натиска нараства и скоростта на въртене.

### Указания за работа

- ▶ Преди извършване на каквито и да е дейности по електроинструмента изключвайте щепсела от захранващата мрежа.

- ▶ Поставяйте електроинструмента на главата на винта/гайката само когато е изключен. Въртящият се работен инструмент може да се изметне.

При пробиване на метал използвайте само отлично заточени свредла в безукорно състояние от бързорезна стомана (обозначени с HSS = High Speed Steel). Съответното качество ви гарантира програмата за допълнителни приспособления **Bosch**.

С уреда за заточване на бургии (принадлежност) можете да заточвате без усилия спирални бургии с диаметър 2,5–10 mm.

Менгемето, което можете да закупите допълнително, позволява сигурно застопоряване на обработвания детайл. Така се предотвратява увличането на обработвания детайл от въртящия се работен инструмент и травмите, причинени от него.

## Поддържане и сервиз

### Поддържане и почистване

- ▶ Преди извършване на каквито и да е дейности по електроинструмента изключвайте щепсела от захранващата мрежа.

- ▶ За да работите качествено и безопасно, поддържайте електроинструмента и вентилационните му отвори чисти.

Когато е необходима замяна на захранващия кабел, тя трябва да се извърши в оторизиран сервиз за електроинструменти на **Bosch**, за да се запази нивото на безопасност на **Bosch** електроинструмента.

### Клиентска служба и консултация относно употребата

Сервизът ще отговори на въпросите Ви относно ремонти и поддръжка на закупения от Вас продукт, както и относно резервни части. Покомпонентни чертежи и информация за резервните части ще откриете и на:

[www.bosch-pt.com](http://www.bosch-pt.com)

Екипът по консултация относно употребата на Bosch ще Ви помогне с удоволствие при въпроси за нашите продукти и техните аксесоари.

Моля, при въпроси и при поръчване на резервни части винаги посочвайте 10-цифрения каталожен номер, изписан на табелката на уреда.

### България

Robert Bosch SRL  
Service scule electrice  
Strada Horia Măcelariu Nr. 30–34, sector 1  
013937 București, România  
Тел.: +359(0)700 13 667 (Български)  
Факс: +40 212 331 313

Email: BoschServiceCenterBG@ro.bosch.com  
www.bosch-pt.com/bg/bg/

**Други сервисни адреси ще откриете на:**

www.bosch-pt.com/serviceaddresses

## Бракуване

С оглед опазване на околната среда електроинструментът, дополнителните приспособления и опаковката трябва да бъдат подложени на подходяща преработка за повторното използване на съдържачите се в тях суровини.



Не изхвърляйте електроинструменти при битовите отпадъци!

### Само за страни от ЕС:

Съгласно европейска директива 2012/19/ЕС и хармонизирането на националното законодателство с нея електричните и електрически уреди, които не могат да се използват, трябва да бъдат събирани отделно и да бъдат предавани за оползотворяване на съдържачите се в тях суровини.

## Македонски

### Безбедносни напомени

#### Општи предупредувања за безбедност за електрични алати

#### **ПРЕДУ- ПРЕДУВАЊЕ**

Прочитајте ги сите безбедносни предупредувања, илустрации и спецификации приложени со

овој електричен алат. Непридржувањето до сите упатства приложени подолу може да доведе до струен удар, пожар и/или тежки повреди.

**Зачувајте ги безбедносните предупредувања и упатства за користење и за во иднина.**

Поимот „електричен алат“ во безбедносните предупредувања се однесува на електрични апарати што користат струја (кабелски) или апарати што користат батерии (акумулаторски).

#### Безбедност на работниот простор

- ▶ **Работниот простор одржувајте го чист и добро осветлен.** Преполни или темни простории може да доведат до несреќа.
- ▶ **Не работете со електричните алати во експлозивна околина, како на пример, во присуство на запаливи течности, гасови или прашина.** Електричните алати создаваат искри коишто може да ја запалат прашината или гасовите.

- ▶ **Држете ги децата и присутните подалеку додека работите со електричен алат.** Невниманието може да предизвика да изгубите контрола.

#### Електрична безбедност

- ▶ **Приклучокот на електричниот алат мора да одговара на приклучницата. Никогаш не го менувајте приклучокот. Не користете приклучни адаптери со заземјените електрични алати.** Неизменетите приклучоци и соодветните приклучници го намалуваат ризикот од струен удар.
- ▶ **Избегнувајте телесен контакт со заземјени површини, како на пример, цевки, радијатори, метални ланци и ладилници.** Постои зголемен ризик од струен удар ако вашето тело е заземјено.
- ▶ **Не ги изложувајте електричните алати на дожд или влажни услови.** Ако влезе вода во електричниот алат, ќе се зголеми ризикот од струен удар.
- ▶ **Не постапувајте несоодветно со кабелот. Никогаш не го користете кабелот за носење, влечење или исклучување од струја на електричниот алат. Кабелот чувајте го подалеку од оган, масло, остри ивици или подвижни делови.** Оштетени или заплеткани кабли го зголемуваат ризикот од струен удар.
- ▶ **При работа со електричен алат на отворено, користете продолжен кабел соодветен за надворешна употреба.** Користењето на кабел соодветен за надворешна употреба го намалува ризикот од струен удар.
- ▶ **Ако мора да работите со електричен алат на влажно место, користете заштитен уред за диференцијална струја (RCD).** Користењето на RCD го намалува ризикот од струен удар.

#### Лична безбедност

- ▶ **Бидете внимателни, внимавајте како работите и работете разумно со електричен алат. Не користете електричен алат ако сте уморни или под дејство на дроги, алкохол или лекови.** Еден момент на невнимание додека работите со електричните алати може да доведе до сериозна лична повреда.
- ▶ **Користете лична заштитна опрема. Сегоднеш носете заштита за очи.** Заштитната опрема, како на пр., маска за прашина, безбедносни чевли коишто не се лизгаат, шлем или заштита за уши, коишто се користат за соодветни услови, ќе доведат до намалување на лични повреди.
- ▶ **Спречете ненамерно активирање. Проверете дали прекинувачот е исклучен пред да го вклучите во струја и/или со сетот на батерии, пред да го земете или носите алатот.** Носење на електричните алати со прстот позициониран на прекинувачот или вклучување во струја на електричните алати чијшто прекинувачот е вклучен, може да предизвика несреќа.
- ▶ **Отстранете каков било клуч за регулирање или француски клуч пред да го вклучите електричниот алат.** Француски клуч или клуч прикачен за

ротирачкиот дел на електричниот алат може да доведе до лична повреда.

- ▶ **Не ги пречекорувајте ограничувањата. Постојано одржувајте соодветна положба и рамнотежа.** Ова овозможува подобра контрола на електричниот алат во непредвидливи ситуации.
- ▶ **Облечете се соодветно. Не носете широка облека и накит. Косата и алиштата треба да бидат подалеку од подвижните делови.** Широката облека, накитот или долгата коса може да се закачат за подвижните делови.
- ▶ **Ако се користат поврзани уреди за вадење прашина и собирање предмети, проверете дали се правилно поврзани и користени.** Собирањето прашина може да ги намали опасностите предизвикани од неа.
- ▶ **Не дозволувајте искуството стекнато со честа употреба на алатите да ве направи спокојни и да ги игнорирате безбедносните принципи при нивното користење.** Невнимателно движење може да предизвика сериозна повреда во дел од секунда.

#### Употреба и чување на електричните алати

- ▶ **Не го преоптоварувајте електричниот алат.** Користете соодветен електричен алат за намената. Со соодветниот електричен алат добро, побезбедно и побрзо ќе ја извршите работата за која е наменет.
- ▶ **Не користете електричен алат ако не можете да го вклучите и исклучите со помош на прекинувачот.** Секој електричен алат којшто не може да се контролира со прекинувачот е опасен и мора да се поправи.
- ▶ **Исклучете го електричниот алат од струја и/или извадете го сетот на батерии, ако се вади, пред да правите некакви прилагодувања, менувате дополнителна опрема или го складираат електричниот алат.** Со овие превентивни безбедносни мерки се намалува ризикот од случајно вклучување на електричниот алат.
- ▶ **Чувајте ги електричните алати подалеку од дофат на деца и не дозволувајте лицата кои не ракувале со електричниот алат или не се запознаени со ова упатство да работат со истиот.** Електричните алати се опасни во рацете на необучени корисници.
- ▶ **Одржување на електрични алати и дополнителна опрема.** Проверете го порамнувањето или прицврстувањето на подвижните делови, спојот на деловите и сите други услови што може негативно да влијаат врз функционирањето на електричниот алат. Ако е оштетен, однесете го електричниот алат на поправка пред да го користите. Многу несреќи се предизвикани заради несоодветно одржување на електричните алати.
- ▶ **Острете и чистете ги алатите за сечење.** Соодветно одржуваните ивици на алатите за сечење помалку се виткаат и полесно се контролираат.

- ▶ **Електричниот алат, дополнителната опрема, деловите и др., користете ги во согласност со ова упатство, внимавајте на работните услови и работата која ја вршите.** Користењето на електричниот алат за други намени може да доведе до опасни ситуации.
- ▶ **Рачките и површините за држење одржувајте ги суви, чисти и неизмастени.** Рачките и површините за држење што се лизгаат не овозможуваат безбедно ракување и контрола на алатот во непредвидливи ситуации.

#### Сервисирање

- ▶ **Електричниот алат сервисирајте го кај квалификувано лице кое користи само идентични резервни делови.** Со ова се овозможува безбедно одржување на електричниот алат.

#### Безбедносни предупредувања за дупчалки

##### Безбедносни упатства за сите типови работа

- ▶ **Користете ја(ги) дополнителната(ите) рачка(и).** Губење на контрола може да предизвика телесни повреди.
- ▶ **Држете го електричниот алат за изолираната површина додека сечете, за да не дојде во контакт со скриена жица или со неговиот кабел.** Ако опремата за сечење дојде во допир со „жица под напон“, може да ги изложи металните делови на електричниот алат „под напон“ и операторот може да добие струен удар.

##### Безбедносни упатства при користење на долги бургии

- ▶ **Никогаш не користете поголема брзина од максималната означена брзина на бургијата.** При поголема брзина, бургијата може да се искриви ако слободно ротира надвор од делот што се обработува, и да се повредите.
- ▶ **Секогаш почнете го дупчењето со мала брзина, и врвот на бургијата да биде во допир со делот што се обработува.** При поголема брзина, бургијата може да се искриви ако слободно ротира надвор од делот што се обработува, и да се повредите.
- ▶ **Притиснете во директна линија со бургијата, и без прекумерен притисок.** Бургијата може да се искриви и да се скрши, или да изгубите контрола и да се повредите.

##### Дополнителни безбедносни напомени

- ▶ **Доколку се блокира алатот што се вметнува, веднаш исклучете го електричниот алатот. Бидете претпазливи со високите реакциски моменти, што може да предизвикаат повратен удар.** Алатот што се вметнува се блокира, ако електричниот алат се преоптовари или се навали кон делот што се обработува.
- ▶ **Цврсто држете го електричниот апарат.** При зацврстување и одврстување на шрафови може да настанат краткотрајни високи реактивни моменти.

- ▶ **Зацврстете го парчето што се обработува.** Доколку го зацврстите со уред за затегнување или менгеме, тогаш парчето што се обработува се држи поцврсто отколку со Вашата рака.
- ▶ **Користете соодветни уреди за пребарување, за да ги пронајдете скриените електрични кабли или консултирајте се со локалното претпријатие за снабдување со електрична енергија.** Контактот со електрични кабли може да доведе до пожар и струен удар. Оштетувањето на гасоводот може да доведе до експлозија. Навлегувањето во водоводни цевки предизвикува оштетување и може да предизвика електричен удар.
- ▶ **Почекајте додека електричниот алат сосема не прекине со работа, пред да го тргнете настрана.** Алатот што се вметнува може да се блокира и да доведе до губење контрола над уредот.

## Опис на производот и перформансите



**Прочитајте ги сите безбедносни напомени и упатства.** Грешките настанати како резултат од непридржување до безбедносните напомени и упатства може да предизвикаат електричен удар, пожар и/или тешки повреди.

Внимавајте на сликите во предниот дел на упатството за користење.

### Употреба со соодветна намена

Електричниот алат е наменет за дупчење во дрво, метал, керамика и пластика. Електричните алати со електронска регулација и тек лево/десно се исто така погодни за завртување и сечење на навои.

## Илустрација на компоненти

Нумерирањето на сликите со компоненти се однесува на приказот на електричниот алат на графичката страница.

- (1) Брзозатегнувачка глава за дупчење <sup>a)</sup> (само кај електрични алати 3 601 AB2 006/3 601 AB2 041: Брзозатегнувачка глава за дупчење со сигурносен прстен <sup>a)</sup>)
- (2) Предна чаура
- (3) Задна чаура
- (4) Копче за фиксирање на прекинувачот за вклучување/исклучување
- (5) Копче за контрола на бројот на вртежи
- (6) Прекинувач за вклучување/исклучување
- (7) Прекинувач за менување на правецот на вртење
- (8) Прекинувач за избор на брзина
- (9) Дополнителна дршка (изолирана површина на дршката)
- (10) Граничник за длабочина
- (11) Рачка (изолирана површина на рачката)
- (12) Клуч за затегнување на главата за дупчење <sup>a)</sup>
- (13) Запчеста глава за дупчење <sup>a)</sup>
- (14) Бит за одвртувач <sup>a)</sup>
- (15) Универзален држач за битови <sup>a)</sup>
- (16) Сигурносна завртка за брзозатегнувачката/запчестата глава
- (17) Вилушкест клуч <sup>b)</sup>
- (18) Затезна чаура <sup>a)</sup>
- (19) Сигурносен прстен <sup>a)</sup>
- (20) Затезен прстен <sup>a)</sup>

a) **Илустрираната или опишана опрема не е дел од стандардниот обем на испорака. Целосната опрема може да ја најдете во нашата Програма за опрема.**

b) **комерцијално (не е содржано во обемот на испорака)**

## Технички податоци

Дупчалка	GBM 13-2 RE							
Број на дел	3 601..	... AB2 006	... AB2 004	... AB2 005	... AB2 031	... AB2 062	... AB2 071	... AB2 041
Номинална јачина	W	750	750	750	750	750	710	750
Макс. излезна моќност	W	353	353	353	353	374	365	353
Број на вртежи во празен од								
- 1. брзина	min <sup>-1</sup>	0-1 000	0-1 000	0-1 000	0-1 000	0-1 100	0-1 000	0-1 100
- 2. брзина	min <sup>-1</sup>	0-3 200	0-3 200	0-3 200	0-3 200	0-3 300	0-3 200	0-3 400
Номинален број на вртежи								
- 1. брзина	min <sup>-1</sup>	500	500	500	500	500	500	500
- 2. брзина	min <sup>-1</sup>	1 750	1 750	1 750	1 750	1 750	1 750	1 750
Номинален вртежен момент (1./2. брзина)	Nm	6,8/2,5	6,8/2,5	6,8/2,5	6,8/2,5	6,5/2,2	6,5/2,2	6,8/2,5

Дупчалка		GBM 13-2 RE						
Дијаметар на грлото на вретеното	mm	43	43	43	43	43	43	43
Одредување на број на вртежи		●	●	●	●	●	●	●
Контрола на бројот на вртежи		●	●	●	●	●	●	●
Тек на лево/десно		●	●	●	●	●	●	●
Спојка за заштита од преоптоварување		●	●	●	●	●	●	●
Брзозатегнувачка глава со сигурносен прстен		●	-	-	-	-	-	●
Брзозатегнувачка глава за дупчење		-	●	-	●	●	●	-
Запчеста глава за дупчење		-	-	●	-	-	-	-
макс. дупка-Ø (1./2. брзина)								
- Челик	mm	13/8	13/8	13/8	13/8	13/8	13/8	13/8
- Дрво	mm	32/20	32/20	32/20	32/20	32/20	32/20	32/20
- Алуминиум	mm	20/12	20/12	20/12	20/12	20/12	20/12	20/12
Опсег на затегнување на главата	mm	1,5-13	1,5-13	1,5-13	1,5-13	1,5-13	1,5-13	1,5-13
Тежина согласно EPTA-Procedure 01:2014	kg	2,4	2,4	2,4	2,4	2,4	2,4	2,4
Класа на заштита		□/II	□/II	□/II	□/II	□/II	□/II	□/II

Податоците важат за номинален напон [U] од 230 V. Овие податоци може да отстапуваат при различни напони, во зависност од изведбата во односната земја.

## Информации за бучава/вибрации

Вредностите за емисија на бучава се одредуваат согласно **EN 62841-2-1**.

Нивото на звук на електричниот алат оценето со А типично изнесува: ниво на звучен притисок **82 dB(A)**; ниво на звучна јачина **93 dB(A)**. Несигурност  $K = 5 \text{ dB}$ .

### Носете заштита за слухот!

Вкупните вредности на вибрации  $a_h$  (векторски збир на три насоки) и несигурност  $K$  дадени се во согласност со **EN 62841-2-1**.

Дупчење во метал:  $a_h = 8,0 \text{ m/s}^2$ ,  $K = 1,5 \text{ m/s}^2$

Нивото на вибрации наведено во овие упатства и вредноста на емисијата на бучава се измерени според мерни постапки и можат да се користат за споредба меѓу електрични алати. Исто така може да се прилагоди за предвремена процена на нивото на вибрации и емисијата на бучава.

Наведеното ниво на вибрации и вредноста на емисијата на бучава ги претставуваат главните примени на електричниот алат. Доколку електричниот алат се користи за други примени, алатот што се вметнува отстапува од нормите или недоволно се одржува, нивото на вибрации и вредноста на емисијата на бучава можат да отстапуваат. Ова може значително да го зголеми нивото

на вибрации и емисијата на бучава во целокупниот период на работење.

За прецизно одредување на нивото на вибрации и емисијата на бучава, треба да се земе предвид периодот во кој уредот е исклучен или работи, а не во моментот кога е во употреба. Ова може значително да го намали нивото на вибрации и емисијата на бучава во целокупниот период на работење.

Утврдете ги дополнителните мерки за безбедност за заштита на корисникот од влијанието од вибрациите, како на пр.: одржување на електричните алати и алатите за вметнување, одржување на топлината на дланките, организирање на текот на работата.

## Монтажа

- Пред било каква интервенција на електричниот алат, извлечете го струјниот приклучок од ѕидната дозна.

### Дополнителна рачка (види слика А)

- Користете го вашиот електричен алат само со дополнителна рачка (9).

Дополнителната рачка (9) може да ја подесите во 12 позиции, за да може безбедно и неуморно да работите. Свртете го долниот дел на дополнителната рачка (9) во правец на вртење ① и притиснете ја дополнителната рачка (9) напред, додека не се навали во соодветната позиција. Потоа повторно повлечете ја дополнителната рачка (9) наназад и свртете го долниот дел на рачката во правец на вртење ② и затегнете го.

#### Подесување на длабочината на дупчење (види слика А)

Со граничникот за длабочина може да се утврди длабочината на дупчење X.

Свртете го долниот дел на дополнителната рачка (9) во правец спротивен на стрелките на часовникот и поставете го граничникот за длабочина (10).

Извлечете го граничникот за длабочина (10) до степен што растојанието меѓу врвот на дупчалката и врвот на граничникот за длабочина (10) ќе одговара на саканата длабочина на дупчење X.

Потоа повторно зацврстете го долниот дел на дополнителната рачка (9) во правец на стрелките од часовникот.

Избраздениот дел на граничникот за длабочина (10) мора да покажува нагоре.

#### Промена на алат

- ▶ **Пред било каква интервенција на електричниот алат, извлечете го струјниот приклучок од приклучницата.**
- ▶ **При менување на алатот носете заштитни ракавици.** За време на долготрајни работни процеси, главата за дупчење може да се вжешти.

#### Брзозатегнувачка глава за дупчење (види слика В)

Држете ја цврсто задната чаура (3) на брзозатегнувачката глава за дупчење (1) и свртете ја предната чаура (2) во правец на вртење ①, додека не се вметне алатот. Вметнете го алатот.

Држете ја цврсто задната чаура (3) на брзозатегнувачката глава за дупчење (1) и свртете ја предната чаура (2) цврсто со рака во правец на вртење ② додека не се слушне кликување. Со тоа, главата автоматски се заклучува.

Заклучувањето повторно се ослободува, откако ќе ја свртите предната чаура (2) во спротивен правец за да го извадите алатот.

#### Запчеста глава за дупчење (види слика С)

Со вртење отворете ја запчестата глава за дупчење (13), додека не се отвори за да може да вметне алатот. Вметнете го алатот.

Клучот за затегнување на главата за дупчење (12) ставете го во соодветните отвори на запчестата глава за дупчење (13) и рамномерно затегнете го алатот.

#### Брзозатегнувачка глава за дупчење со сигурносен прстен (види слика D)

Свртете го сигурносниот прстен (19) во правец „UNLOCK“.

Свртете за затезната чаура (18) во правец на стрелките од часовникот додека не се вметне алатот за вметнување. Вметнете го целосно алатот за вметнување, држете го во прифатот за алат и силно свртете ја затезната чаура (18) со рака во правец спротивен на стрелките од часовникот. Притоа цврсто држете го затезниот прстен (20).

Свртете го сигурносниот прстен (19) во правец „LOCK“.

**Напомена:** При вметнување на мали бургии, прво подесете го прифатот за алат на приближен дијаметар за дупчење. Инаку постои опасност, бургијата да не може правилно да се центрира.

#### Вадење на алатот за вметнување

Свртете го сигурносниот прстен (19) во правец „UNLOCK“.

Свртете ја затезната чаура (18) во правец на стрелките од часовникот додека не се извади алатот за вметнување.

#### Алати за навртување (види слика Е)

При користење на битови за одвртувачот (14) секогаш треба да користите универзален држач за битови (15). Користете само битови што се соодветни на главата за завртување.

#### Менување на главата за дупчење

- ▶ **Пред било каква интервенција на електричниот алат, извлечете го струјниот приклучок од сидната дозна.**

#### Вадење на сигурносната завртка

Брзозатегнувачката глава за дупчење (1) одн. запчестата глава за дупчење (13) е осигурана од невнимателно олабување на вретеното за дупчење со сигурносна завртка (16). Отворете ја брзозатегнувачката глава (1) одн. запчеста глава (13) целосно и одвртете ја сигурносната завртка (16) во правец на стрелките на часовникот. **Внимавајте сигурносната завртка да има лев навој.**

Доколку сигурносната завртка (17) е заглавена, ставете одвртувач на главата на завртката и олабавете ја сигурносната завртка со удар на дршката на одвртувачот.

#### Демонтирање на запчестата глава за дупчење (види слика F)

За да ја демантирате запчестата глава за дупчење (13) ставете вилушкаст клуч (17) (ширина на клучот 17 mm) на површината на клучот на погонското вратило.

Поставете го електричниот алат на стабилна подлога, на пр. на работна клупа.

Ставете го клучот за главата за дупчење (12) во еден од трите отвори на запчестата глава (13) и олабавете ја запчестата глава (13) со овој лост со вртење во правец спротивен на стрелките на часовникот. Јако зацврстената запчеста глава ќе ја ослободите со лесен удар на клучот за затегнување на главата за дупчење (12).

Извадете го клучот за затегнување на главата за дупчење (12) од запчестата глава и целосно одвртете ја запчестата глава.

#### Демонтажа на брзозатегнувачката глава/ брзозатегнувачката глава со сигурносен прстен

За да ја демантирате брзозатегнувачката глава (1) и брзозатегнувачката глава со сигурносен прстен ставете еден клуч со внатрешна шестаголна глава во брзозатегнувачката глава и ставете еден вилушкест клуч (17) (ширина на клучот 17) на површината на клучот на погонското вратило.

Поставете го електричниот алат на стабилна подлога, на пр. на работна клупа.

Држете го цврсто вилушкестиот клуч (17) и олабавете ја брзозатегнувачката глава со вртење на клучот со внатрешна шестаголна глава во правец спротивен на стрелките на часовникот. Доколку брзозатегнувачката глава е јако прицврстена, ќе ја олабавите со лесен удар на долгиот крак на клучот со внатрешна шестаголна глава.

Извадете го клучот со внатрешна шестаголна глава од брзозатегнувачката глава за дупчење (1) и целосно одвртете ја истата (1).

#### Монтирање на главата за дупчење

Монтажата на брзозатегнувачката глава/  
брзозатегнувачката глава со сигурносен прстен ќе ја извршите по обратен редослед.



**Главата за дупчење мора да биде зацврстена со вртежен момент од 50–55 Nm.**

#### Кај брзозатегнувачка глава/запчеста глава за дупчење

Завртете ја сигурносната завртка (16) во правец спротивен на стрелките на часовникот во отворената брзозатегнувачка глава/запчеста глава за дупчење.

Секогаш користете нова сигурносна завртка, бидејќи на нејзиниот навој има нанесено сигурносна леплива маса, која при повеќекратна употреба не делува повеќе.

#### Всисување на прав/стругутини

Права од материјалите како на пр. слоеви боја, некои видови дрво, минерали и метал може да биде штетна по здравјето. Допирањето или вдишувањето на таквата прав може да предизвика алергиски реакции и/или заболувања на дишните патишта на корисникот или лицата во околината.

Одредени честички прав како на пр. прав од даб или бука важат како канцерогени, особено доколку се во комбинација со дополнителни супстанции (хромат, средства за заштита на дрво). Материјалите што содржат азбест смеат да бидат обработувани само од страна на стручни лица.

- Погрижете се за добра проветреност на работното место.
- Се препорачува носење на маска за заштита при вдишувањето со класа на филтер P2.

Внимавајте на важечките прописи на Вашата земја за материјалот кој го обработувате.

- ▶ **Избегнувајте собирање прав на работното место.**  
Права лесно може да се запали.

## Употреба

### Ставање во употреба

- ▶ **Внимавајте на електричниот напон! Напонот на изворот на струја мора да одговара на оној кој е наведен на спецификационата плочка на електричниот уред. Електричните алати означени со 230 V исто така може да се користат и на 220 V.**

### Поставете го правецот на вртење

Со прекинувачот за менување на правецот за вртење (7) може да го промените правецот на вртење на електричниот алат. Доколку прекинувачот за вклучување/исклучување (6) е притиснат ова не е возможно.

**Десен тек:** За дупчење и завртување на завртки притиснете го прекинувачот за менување на правец на вртење (7) кон десно до крај.

**Лев тек:** За олабавување одн. одвртување на завртки и навртки притиснете го прекинувачот за менување на правецот на вртење (7) кон лево до крај.

### Механички избор на брзини

- ▶ **Прекинувачот за избор на брзина (8) може да го активирате во состојба на мирување или додека работи електричниот алат. Сепак тој не смее да се активира при целосно оптоварување или максимален број на вртежи.**

#### Брзина I:

Низок обем на вртежи; за работење со голем дијаметар на дупчење или за навртување.

#### Брзина II:

Висок обем на вртежи; за работење со мал дијаметар на дупчење.

Доколку прекинувачот за менување брзини (8) не може да се навали до крај, свртете го малку погонското вратило со дупчалката.

#### Бирање на бројот на вртежи

Со вртливото копче за подесување на бројот на вртежи (5) може да го изберете потребниот број на вртежи/удари и за време на користењето на алатот.

Неопходниот број на вртежи зависи од материјалот и работните услови и може да се одреди при практична примена.

#### Вклучување/исклучување

За **ставање во употреба** на електричниот алат притиснете го прекинувачот за вклучување/исклучување (6) и држете го притиснат.

За **фиксирање** на притиснатиот прекинувач за вклучување/исклучување (6) притиснете го копчето за фиксирање (4).

За да го **исклучите** електричниот алат, ослободете го прекинувачот за вклучување/исклучување (6) одн. доколку тој е блокиран со копчето за фиксирање (4), кратко притиснете го прекинувачот за вклучување/исклучување (6) и потоа отпуштете го.

#### Спојка за заштита од преоптоварување

За да се ограничат високите реакциски моменти, електричниот алат е опремен со спојка за заштита од преоптоварување (анти-ротација).

- ▶ **Доколку алатот што се вметнува се стегне или заглави, ќе се прекине погонот на вратилото за дупчење. Електричниот алат секогаш држете го цврсто со двете дланки поради јачината со која работи и застанете во сигурна положба.**
- ▶ **Исклучете го електричниот алат и олабавете го алатот што се вметнува, доколку се блокира електричниот алат. Доколку вклучите блокиран алат за дупчење настануваат многу моменти на блокирање.**

#### Поставување на број на вртежи

Бројот на вртежите на вклучениот електричен алат може да го регулирате бесстепенно, во зависност од тоа колку подалеку ќе го притиснете прекинувачот за вклучување/исклучување (6).

Со нежно притискање на прекинувачот за вклучување/исклучување (6) се постигнува мал број на вртежи. Со зголемување на притисокот се зголемува и бројот на вртежи.

#### Совети при работењето

- ▶ **Пред било каква интервенција на електричниот алат, извлечете го струјниот приклучок од ѕидната дозна.**
- ▶ **Електричниот алат ставете го на навртката/завртката само доколку е исклучен. Доколку алатите што се вметнуваат се вклучени и се вртат, тие може да се превртат.**

При дупчење во метал, користете само беспрекорно наострени HSS дупчалки (HSS = висококапацитетно брзо сечење со челик). Квалитетот е загарантиран преку **Bosch** програмата за опрема.

Со уредот за острење на бургии (опрема) лесно може да ја наострите спиралната бургија со дијаметар од 2,5–10 mm.

Машинското менгеме од опремата овозможува безбедно затегнување на делот што се обработува. Ова го спречува вртењето на делот што се обработува и несреките што може да настанат притоа.

## Одржување и сервис

### Одржување и чистење

- ▶ **Пред било каква интервенција на електричниот алат, извлечете го струјниот приклучок од ѕидната дозна.**

- ▶ **Одржувајте ги чисти електричниот алат и отворите за проветрување, за да може добро и безбедно да работите.**

Доколку е потребно користење на приклучен кабел, тогаш набавете го од **Bosch** или специјализирана продавница за **Bosch**-електрични алати, за да избегнете загрозување на безбедноста.

### Сервисна служба и совети при користење

Сервисната служба ќе одговори на Вашите прашања во врска со поправката и одржувањето на Вашиот производ како и резервните делови. Ознаки за експлозија и информации за резервните делови исто така ќе најдете на: [www.bosch-pt.com](http://www.bosch-pt.com)

Тимот за советување при користење на Bosch ќе ви помогне доколку имате прашања за нашите производи и опрема.

За сите прашања и нарачки на резервни делови, Ве молиме наведете го 10-цифрениот број од спецификационата плочка на производот.

#### Северна Македонија

Д.Д.Електрис  
Сава Ковачевиќ 47Њ, број 3  
1000 Скопје  
Е-пошта: [dimce.dimcev@servis-bosch.mk](mailto:dimce.dimcev@servis-bosch.mk)  
Интернет: [www.servis-bosch.mk](http://www.servis-bosch.mk)  
Тел./факс: 02/ 246 76 10  
Моб.: 070 595 888  
Д.П.Т.У “РОЈКА”  
Јани Лукровски бб; Т.Ц Автокоманда локал 69  
1000 Скопје  
Е-пошта: [servisrojka@yahoo.com](mailto:servisrojka@yahoo.com)  
Тел: +389 2 3174-303  
Моб: +389 70 388-520, -530

#### Дополнителни адреси на сервиси може да најдете под:

[www.bosch-pt.com/serviceaddresses](http://www.bosch-pt.com/serviceaddresses)

### Отстранување

Електричните алати, опремата и амбалажите треба да се отстранат на еколошки прифатлив начин.



Не ги фрлајте електричните алати во домашната канта за отпадоци!

#### Само за земјите од ЕУ:

Според Европската регулатива 2012/19/EU за електрични и електронски уреди и нивната имплементација во националното право, електричните алати што се вон употреба мора одделно да се собираат и да се рециклираат на еколошки прифатлив начин.



## Srpski

### Bezbednosne napomene

#### Opšte sigurnosne napomene za električne alate

**⚠ UPOZORENJE** Pročitajte sva sigurnosna upozorenja, uputstva, ilustracije i specifikacije isporučene uz ovaj električni alat. Propusti u pridržavanju svih dolenađenih uputstava mogu imati za posledicu električni udar, požar i/ili teške povrede.

#### Čuvajte sva upozorenja i uputstva za buduću upotrebu.

Pojam „električni alat“ upotrebljen u upozorenjima odnosi se na električne alate sa pogonom na struju (sa kablom) i na električne alate sa akumulatorskim pogonom (bez kabla).

#### Sigurnost radnog područja

- ▶ **Držite vaše radno područje čisto i dobro osvetljeno.** Nered ili neosvetljena radna područja mogu voditi nesrećama.
- ▶ **Ne radite sa električnim alatom u okolini ugroženoj eksplozijom, u kojoj se nalaze zapaljive tečnosti, gasovi ili prašina.** Električni alati stvaraju varnice koje mogu zapaliti prašinu ili isparenja.
- ▶ **Držite podalje decu i druge osobe za vreme korišćenja električnog alata.** Stvari koje vam odvraćaju pažnju mogu dovesti do gubitka kontrole.

#### Električna sigurnost

- ▶ **Priključni utikač električnog alata mora odgovarati utičnici. Utikač ne sme nikako da se menja. Ne upotrebljavajte adaptere utikača zajedno sa električnim alatima zaštićenim uzemljenjem.** Nemodifikovani utikači i odgovarajuće utičnice smanjuju rizik od električnog udara.
- ▶ **Izbegavajte kontakt telom sa uzemljenim površinama kao što su cevi, radijatori, šporeti i frižideri.** Postoji povećani rizik od električnog udara ako je vaše telo uzemljeno.
- ▶ **Držite električni alat što dalje od kiše ili vlage.** Prodor vode u električni alat povećava rizik od električnog udara.
- ▶ **Kabl ne koristite u druge svrhe. Nikada ne koristite kabl za nošenje električnog alata, ne vucite ga i ne izvlačite ga iz utičnice. Držite kabl dalje od vreline, ulja, oštarih ivica ili pokretnih delova.** Oštećeni ili umršeni kablovi povećavaju rizik od električnog udara.
- ▶ **Ako sa električnim alatom radite na otvorenom, upotrebljavajte samo produžne kablove koji su pogodni za upotrebu na otvorenom.** Upotreba kabla pogodnog za upotrebu na otvorenom smanjuje rizik od električnog udara.
- ▶ **Ako ne možete da izbegnete rad sa električnim alatom u vlažnoj okolini, koristite zaštitni uređaj diferencijalne struje (RCD).** Upotreba zaštitnog uređaja diferencijalne struje smanjuje rizik od električnog udara.

#### Sigurnost osoblja

- ▶ **Budite pažljivi, pazite na to šta radite i postupajte razumno tokom rada sa vašim električnim alatom. Ne koristite električni alat ako ste umorni ili pod uticajem droge, alkohola ili lekova.** Momenat nepažnje kod upotrebe električnog alata može rezultirati ozbiljnim povredama.
  - ▶ **Nosite ličnu zaštitnu opremu. Uvek nosite zaštitne naočare.** Nošenje zaštitne opreme, kao što je maska za prašinu, sigurnosne cipele koje ne klizu, zaštitni šlem ili zaštita za sluh, zavisno od vrste i upotrebe električnog alata, smanjuje rizik od povreda.
  - ▶ **Izbegavajte nenamerno puštanje u rad. Uverite se da je električni alat isključen, pre nego što ga priključite na struju i/ili na akumulator, uzmete ga ili nosite.** Nošenje električnog alata sa prstom na prekidaču ili priključivanje na struju uključenog električnog alata vodi do nesreće.
  - ▶ **Uklonite bilo kakve ključeve za podešavanje ili ključeve za zavrtnjeve, pre nego što uključite električni alat.** Ostavljanje ključa za zavrtnjeve ili ključa prikačenog na rotirajući deo električnog alata može rezultirati ličnom povredom.
  - ▶ **Izbegavajte neprirodno držanje tela. Pobrinite se uvek da stabilno stojite i u svako doba održavajte ravnotežu.** Ovo omogućava bolje upravljanje električnim alatom u neočekivanim situacijama.
  - ▶ **Nosite pogodnu odeću. Ne nosite široku odeću ili nakit. Držite kosu i odeću dalje od pokretnih delova.** Pokretni delovi mogu zahvatiti široku odeću, nakit ili dugu kosu.
  - ▶ **Ako mogu da se montiraju uređaji za usisavanje i skupljanje prašine, uverite se da li su priključeni i upotrebljeni kako treba.** Usisavanje prašine može smanjiti rizike koji su povezani sa prašinom.
  - ▶ **Ne dozvolite da pouzdanje koje ste stekli čestom upotrebom alata utiče na to da postanete neoprezni i da zanemarite sigurnosne principe za upotrebu alata.** Neoprezno delovanje može prouzrokovati teške povrede u deliću sekunde.
- #### Upotreba i briga o električnim alatima
- ▶ **Ne preopterećujte aparat. Upotrebljavajte električni alat koji je pogodan za vaš zadatak.** Odgovarajući električni alat radi bolje i sigurnije tempom za koji je projektovan.
  - ▶ **Ne koristite električni alat čiji je prekidač u kvaru.** Svaki električni alat koji se ne može kontrolisati prekidačem je opasan i mora se popraviti.
  - ▶ **Izvucite utikač iz utičnice i/ili izvadite akumulatorsku bateriju iz električnog alata, ukoliko je to moguće, pre nego što izvršite bilo kakva podešavanja, promenu pribora ili pre nego što uskladištite električni alat.** Takve preventivne sigurnosne mere smanjuju rizik od slučajnog pokretanja električnog alata.
  - ▶ **Čuvajte nekorišćene električne alate izvan dometa dece i ne dozvoljavajte korišćenje alata osobama koje**

ne poznaju isti ili nisu pročitala ova uputstva. U rukama neobučениh korisnika električni alati postaju opasni.

- ▶ **Održavajte električni alat i pribor. Proverite da li pokretni delovi aparata besprekorno funkcionišu i da li su dobro povezani, da li su delovi možda polomljeni ili su tako oštećeni da je ugroženo funkcionisanje električnog alata. Pre upotrebe popravite alat ukoliko je oštećen.** Mnoge nesreće su prouzrokovane lošim održavanjem električnih alata.
- ▶ **Održavajte alate za sečenje oštre i čiste.** Sa adekvatno održanim alatom za sečenje sa oštrim sečivima manja je verovatnoća da će doći do zapinjanja i upravljanje je jednostavnije.
- ▶ **Upotrebljavajte električni alat, pribor, alate koji se umeću itd. prema ovim uputstvima. Obratite pažnju pritom na uslove rada i posao koji morate obaviti.** Upotreba električnog alata za namene drugačije od predviđenih može voditi opasnim situacijama.
- ▶ **Održavajte drške i prihvatne površine suvim, čistim i bez ostataka ulja ili masnoće.** Klizave drške ili prihvatne površine ne omogućavaju bezbedno rukovanje i upravljanje alatom u neočekivanim situacijama.

#### Servisiranje

- ▶ **Neka vam vaš električni alat popravlja samo kvalifikovano osoblje, koristeći samo originalne rezervne delove.** Ovo će osigurati očuvanje bezbednosti električnog alata.

#### Bezbednosna upozorenja za bušilice

##### Bezbednosna uputstva za sve operacije

- ▶ **Koristite dodatnu(e) dršku(e).** Gubitak kontrole može dovesti do povrede.
- ▶ **Električni alat držite za izolovane prihvatne površine prilikom izvođenja radova gde rezni pribor može doći u kontakt sa skrivenim žicama ili sopstvenim kablom.** Rezni pribor, koji dođe u kontakt sa provodnom žicom, može dovesti do toga da izloženi metalni delovi električnog alata postanu provodnici, što rukovaoca može izložiti električnom udaru.

##### Bezbednosna uputstva za korišćenje dugih burgija

- ▶ **Nikada ne koristite veću brzinu od maksimalne brzine koja je navedena za burgiju.** Pri većim brzinama, burgija može da se savije ako može slobodno da se kreće bez kontakta sa predmetom obrade, što može da rezultira povredom.
- ▶ **Bušenje uvek započnite malom brzinom i tako da vrh burgije bude u kontaktu sa predmetom obrade.** Pri većim brzinama, burgija može da se savije ako može slobodno da se kreće bez kontakta sa predmetom obrade, što može da rezultira povredom.
- ▶ **Primenite pritisak samo u direktnoj liniji sa burgijom i ne primenjujte prekomerni pritisak.** Burgije mogu da se saviju i uzrokuju lomljenje ili gubitak kontrole, što može da rezultira povredom.

#### Dodatne sigurnosne napomene

- ▶ **Električni alat odmah isključite, ukoliko umetnuti alat zablokira. Budite spremni na jake reakcione momente, koji dovode do povratnog udara.** Umetnuti alat blokira kada je električni alat preopterećen ili se zaglavi u objektu za obradu.
- ▶ **Čvrsto držite električni alat.** Prilikom pritezanja ili odvrtanja šrafova, na kratko mogu da se jave jaki reakcioni momenti.
- ▶ **Obezbedite radni komad.** Radni komad koji čvrsto drže zatezni uređaji ili stega sigurniji je nego kada se drži rukom.
- ▶ **Koristite odgovarajuće aparate za detekciju, da biste pronašli skrivene vodove snabdevanja, ili pozovite lokalnog distributera električne energije.** Kontakt sa električnim vodovima može da dovede do požara i strujnog udara. Oštećenja gasovoda mogu da dovedu do eksplozije. Prodiranje u cevovod sa vodom može da uzrokuje materijalnu štetu ili strujni udar.
- ▶ **Sačekajte da se električni alat umiri, pre nego što ga odložite.** Upotrebljeni alat se može zakačiti i gubitkom kontrole voditi preko električnog alata.

#### Opis proizvoda i primene



**Pročitajte sve bezbednosne napomene i uputstva.** Propusti u poštovanju bezbednosnih napomena i uputstava mogu da prouzrokuju električni udar, požar i/ili teške povrede.

Vodite računa o slikama u prednjem delu uputstva za rad.

#### Predviđena upotreba

Električni alat je predviđen za bušenje drveta, metala, keramike i plastike. Električni alati sa elektronskom regulacijom i desnim-/levim smerom su isto zamišljeni za uvrtnje i sečenje navoja.

#### Prikazane komponente

Označavanje brojevima komponenti sa slika odnosi se na prikaz električnog alata na grafičkoj strani.

- (1) Brza stezna glava <sup>a)</sup> (samo kod električnih alata 3 601 AB2 006/3 601 AB2 041: Brza stezna glava sa sigurnosnim prstenom <sup>a)</sup>)
- (2) Prednja čaura
- (3) Zadnja čaura
- (4) Taster za fiksiranje prekidača za uključivanje/isključivanje
- (5) Toččić za podešavanje broja obrtaja
- (6) Prekidač za uključivanje/isključivanje
- (7) Preklonni prekidač za smer obrtanja
- (8) Prekidač za izbor brzine
- (9) Dodatna ručka (izolovana površina za držanje)
- (10) Dubinski graničnik

- (11) Ručka (izolovana površina za držanje)  
 (12) Ključ za glavu bušilice <sup>a)</sup>  
 (13) Nazubljena stezna glava <sup>a)</sup>  
 (14) Bit odvrtčača <sup>a)</sup>  
 (15) Univerzalni držač bitova <sup>a)</sup>  
 (16) Sigurnosni zavrtanj za nazubljenu steznu glavu/-  
 steznu glavu sa brzim stezanjem

- (17) Viljuškasti ključ <sup>b)</sup>  
 (18) Zatezna glava <sup>a)</sup>  
 (19) Sigurnosni prsten <sup>a)</sup>  
 (20) Prsten za držanje <sup>a)</sup>

a) **Prikazani ili opisani pribor ne spada u standardno pakovanje. Kompletni pribor možete da nadete u našem programu pribora.**

b) **dostupno u maloprodaji (ne spada u obim isporuke)**

## Tehnički podaci

Bušilica		GBM 13-2 RE						
Broj artikla	3 601..	... AB2 006	... AB2 004	... AB2 005	... AB2 031	... AB2 062	... AB2 071	... AB2 041
Nominalna ulazna snaga	W	750	750	750	750	750	710	Maks. izlazna snaga W750
Maks. izlazna snaga	W	353	353	353	353	374	365	353
Broj obrtaja u praznom hodu								
- 1. brzina	min <sup>-1</sup>	0-1 000	0-1 000	0-1 000	0-1 000	0-1100	0-1 000	0-1100
- 2. brzina	min <sup>-1</sup>	0-3 200	0-3 200	0-3 200	0-3 200	0-3300	0-3 200	0-3400
Nominalni broj obrtaja								
- 1. brzina	min <sup>-1</sup>	500	500	500	500	500	500	500
- 2. brzina	min <sup>-1</sup>	1750	1750	1750	1750	1750	1750	1750
Nominalni obrtni moment (1./2. brzina)	Nm	6,8/2,5	6,8/2,5	6,8/2,5	6,8/2,5	6,5/2,2	6,5/2,2	6,8/2,5
Prečnik vrata vretena	mm	43	43	43	43	43	43	43
Izbor broja obrtaja		●	●	●	●	●	●	●
Kontrola broja obrtaja		●	●	●	●	●	●	●
Desni/levi smer		●	●	●	●	●	●	●
Spojnicica preopterećenja		●	●	●	●	●	●	●
Brzostezna glava sa sigurnosnim prstenom		●	-	-	-	-	-	●
Brzostezna glava		-	●	-	●	●	●	-
Nazubljena stezna glava		-	-	●	-	-	-	-
Maks. Ø bušenja (1./2. brzina)								
- Čelik	mm	13/8	13/8	13/8	13/8	13/8	13/8	13/8
- Drvo	mm	32/20	32/20	32/20	32/20	32/20	32/20	32/20
- Aluminijum	mm	20/12	20/12	20/12	20/12	20/12	20/12	20/12
Područje zatezanja stezne glave	mm	1,5-13	1,5-13	1,5-13	1,5-13	1,5-13	1,5-13	1,5-13
Težina u skladu sa EPTA-Procedure 01:2014	kg	2,4	2,4	2,4	2,4	2,4	2,4	2,4
Klasa zaštite		□/II	□/II	□/II	□/II	□/II	□/II	□/II

Podaci važe za nominalne napone [U] od 230 V. Kod napona koji odstupaju i izvođenja specifičnih za zemlje ovi podaci mogu da variraju.

## Informacije o šumovima/vibracijama

Vrednosti emisije buke utvrđene u skladu sa **EN 62841-2-1**.

Nivo buke električnog alata klasifikovanog pod A iznosi tipično: nivo zvučnog pritiska **82 dB(A)**; nivo zvučne snage **93 dB(A)**. Nesigurnost  $K = 5$  dB.

### Nosite zaštitu za sluh!

Ukupne vrednosti vibracije  $a_h$  (vektorski zbir tri pravca) i nesigurnost  $K$  utvrđeni u skladu sa **EN 62841-2-1**.

Bušenje u metalu:  $a_h = 8,0 \text{ m/s}^2$ ,  $K = 1,5 \text{ m/s}^2$

Nivo vibracija i vrednosti emisije buke, koji su navedeni u ovim uputstvima, su izmereni prema standardizovanom mernom postupku i mogu se koristiti za međusobno poređenje električnih alata. Pogodni su i za privremenu procenu emisije vibracije i buke.

Navedeni nivo vibracija i vrednost emisije buke predstavljaju realnu upotrebu električnog alata. Međutim, ako se električni alat upotrebljava za druge namene, sa drugim umetnim alatima ili ako se nedovoljno održava, može doći do odstupanja nivoa vibracija i vrednosti emisije buke. Ovo može u značajnoj meri povećati emisiju vibracija i buke tokom celokupnog perioda korišćenja.

Za tačnu procenu emisije vibracija i buke trebalo bi uzeti u obzir i vreme u kojem je uređaj isključen ili u situaciji da radi, ali nije zaista u upotrebi. Ovo može značajno redukovati emisije vibracija i buke tokom celokupnog perioda korišćenja.

Utvrđite dodatne sigurnosne mere radi zaštite korisnika od delovanja vibracija kao na primer: održavanje električnog alata i umetnog alata, održavanje toplih ruku, organizacija radnih postupaka.

## Montaža

- ▶ **Izvicite pre svih radova na električnom alatu mrežni utikač iz utičnice.**

### Dodatna drška (pogledaj sliku A)

- ▶ **Električni alat koristite samo sa dodatnom drškom (9).**

Dodatnu dršku (9) možete da podesite u 12 pozicija radi postizanja bezbednog položaja, koji ne zamara, tokom rada. Okrenite donji deo dodatne drške (9) u smeru okretanja ① i gurnite dodatnu dršku (9) ka napred dok je ne budete mogli zakrenuti u željeni položaj. Potom opet nazad povucite dodatnu dršku (9) i okrenite donji deo u smeru okretanja ②.

### Podešavanje dubine bušenja (videti sliku A)

Pomoću graničnika za dubinu može se definisati željena dubina bušenja **X**.

Okrenite donji deo dodatne drške (9) suprotno smeru kretanja kazaljke na satu i postavite graničnik za dubinu (10). Izvicite graničnik za dubinu (10) toliko da razmak između vrha bušilice i vrha graničnika za dubinu (10) odgovara željenoj dubini bušenja **X**.

Zatim ponovo okrenite donji deo pomoćne drške (9) u smeru kretanja kazaljke na satu i dobro pritegnite.

Otvor na graničniku za dubinu (10) mora biti usmeren prema gore.

## Promena alata

- ▶ **Izvicite pre svih radova na električnom alatu mrežni utikač iz utičnice.**

- ▶ **Prilikom menjanja alata nosite zaštitne rukavice.**

Stezna glava se može pri dužem radu jako zagrejati.

### Brza stezna glava (videti sliku B)

Držite zadnju čauru (3) brze stezne glave (1) i okrenite prednju čauru (2) u smeru ①, tako da se alat može umetnuti. Ubacite alat.

Držite zadnju čauru (3) brze stezne glave (1) i rukom okrenite prednju čauru (2) u smeru ② tako da se čuje klik. Stezna glava se na taj način automatski zaključava.

Blokada se ponovo oslobađa, ako za uklanjanje alata okrenete prednju čauru (2) suprotno od pravca kretanja kazaljke na satu.

### Nazubljena stezna glava bušilice (videti sliku C)

Otvarajte okretanjem steznu glavu sa zupčastim vencem (13) dok se ne otvori dovoljno da bi se alat mogao umetnuti. Ubacite alat.

Umetnite ključ za glavu bušilice (12) u odgovarajuće otvore stezne glave sa zupčastim vencem (13) i zategnite alat umereno.

### Brza stezna glava sa sigurnosnim prstenom (videti sliku D)

Okrenite sigurnosni prsten (19) u smeru „UNLOCK“.

Okrenite zateznu čauru (18) u smeru kretanja kazaljke na satu tako da se namenski alat može umetnuti.

Namenski alat umetnite do kraja, držite ga u prihvat za alat i rukom snažno okrenite zateznu čauru (18) suprotno od smera kretanja kazaljke na satu. Pri tome držite prsten za držanje (20).

Okrenite sigurnosni prsten (19) u smeru „LOCK“.

**Napomena:** Ukoliko postavljate male burgije, prethodno podesite prihvat alata otprilike na prečnik burgije. Inače postoji opasnost da se burgija upotrebi bez ispravnog centriranja.

### Skidanje alata za umetanje

Okrenite sigurnosni prsten (19) u smeru „UNLOCK“.

Okrenite zateznu čauru (18) u smeru kretanja kazaljke na satu tako da se namenski alat može izvaditi.

### Alati za zavrtnje (videti sliku E)

Prilikom upotrebe umetaka za odvrtače (14) trebalo bi ukv da koristite univerzalni umetak za odvrtače (15). Koristite samo bitove zavrtača koji odgovaraju glavi zavrtnja.

## Promena stezne glave

- ▶ **Izvicite pre svih radova na električnom alatu mrežni utikač iz utičnice.**

### Uklanjanje sigurnosnog zavrtnja

Brza stezna glava (1) odn. stezna glava sa zupčastim vencem (13) je osigurana od nesmotrenog otpuštanja sa vretena bušilice pomoću sigurnosnog zavrtnja (16). Potpuno otvorite brzu steznu glavu (1) odn. steznu glavu sa zupčastim vencem (13) i odvrnite sigurnosni zavrtnj (16) u smeru kretanja kazaljke na satu. **Obratite pažnju na to da sigurnosni zavrtnj ima levi navoj.**

Ukoliko je sigurnosni zavrtnj (17) čvrsto zavrnut, na glavu zavrtnja postavite odvrtlač i otpustite sigurnosni zavrtnj udarcem na dršku odvrtlača.

### Demontiranje stezne glave sa zupčastim vencem (videti sliku F)

Za demontiranje stezne glave sa zupčastim vencem (13) postavite viljuškasti ključ (17) (širina ključa 17 mm) na površinu ključa pogonskog vretena.

Električni alat položite na čvrstu podlogu, npr. radionički sto.

Umetnite ključ za glavu bušilice (12) u jedan od tri otvora stezne glave sa zupčastim vencem (13) i otpustite steznu glavu sa zupčastim vencem (13) pomoću ove poluge okretanjem suprotno od smera kretanja kazaljke na satu. Čvrsto zategnuta stezna glava sa zupčastim vencem se otpušta blagim udarcem na ključ za glavu bušilice (12).

Uklonite ključ za glavu bušilice (12) iz stezne glave sa zupčastim vencem i potpuno odvrnite steznu glavu sa zupčastim vencem.

### Demontiranje brze stezne glave/brze stezne glave sa sigurnosnim prstenom

Za demontažu brze stezne glave (1) i brze stezne glave sa sigurnosnim prstenom umetnite šestougaoni ključ u brzu steznu glavu i postavite viljuškasti ključ (17) (širina ključa 17) na površinu ključa pogonskog vretena.

Električni alat položite na čvrstu podlogu, npr. radionički sto.

Držite viljuškasti ključ (17) i otpustite brzu steznu glavu obrtanjem šestougaonog ključa suprotno od smera kretanja kazaljke na satu. Brzu steznu glavu koja se zaglavila otpustite blagim udarcem na dugu držalju šestougaonog ključa.

Šestougaoni ključ uklonite iz brzostezne glave (1) i u potpunosti odvrnite brzosteznu glavu (1).

### Montaža stezne glave

Montaža brze stezne glave/brze stezne glave sa sigurnosnim prstenom/stezne glave bušilice sa zupčastim vencem vrši se obrnutim redosledom.



**Glava bušilice mora da se zategne obrtnim momentom od otpr. 50–55 Nm.**

### Kod brzih steznih glava/steznih glava sa zupčastim vencem

Zavrtnite sigurnosni prsten (16) suprotno smeru kretanja kazaljke na satu u otvorenu brzu steznu glavu/ steznu glavu sa zupčastim vencem.

Upotrebite novi sigurnosni zavrtnj, pošto je na njegov navoj naneta lepljiva masa za sigurnost, koja u slučaju višestruke upotrebe gubi svoje dejstvo.

### Usisavanje prašine/piljevine

Prašine od materijala kao što je premaz koji sadrži olovo, neke vrste drveta, minerali i metal mogu biti štetni po zdravlje. Dodir ili udisanje prašine mogu izazvati alergijske reakcije i/ili oboljenja disajnih puteva radnika ili osoba koje se nalaze u blizini.

Neke prašine kao od hrasta i bukve važe kao izazivači raka, posebno u vezi sa dodatnim materijama za obradu drveta (hromati, zaštitna sredstva za drvo). Materijal koji sadrži azbest smeju koristiti samo stručnjaci.

- Dobro provetrite radno mesto.
- Preporučuje se, da se nosi zaštitna maska za disanje sa klasom filtera P2.

Obratite pažnju na propise u Vašoj zemlji za materijale koje treba obrađivati.

#### ► Izbegavajte sakupljanje prašine na radnom mestu.

Prašine se mogu lako zapaliti.

## Rad

### Puštanje u rad

- **Obratite pažnju na napon mreže! Napon strujnog izvora mora biti usaglašen sa podacima na tipskoj tablici električnog alata. Električni alati označeni sa 230 V mogu da rade i sa 220 V.**

### Podešavanje smera obrtanja

Pomoću preklopnog prekidača smera okretanja (7) možete menjati smer okretanja električnog alata. Kod pritisnutog prekidača za uključivanje/isključivanje (6) ovo nije moguće.

**Desni smer:** Za bušenje i uvrtnje zavrtnja pritisnite preklopnog prekidača za smer okretanja (7) nadesno do graničnika.

**Levi smer:** Za otpuštanje odnosno odvrtnje zavrtnja i navrtki, pritisnite preklopnog prekidača za smer okretanja (7) nalevo do graničnika.

### Mehanički izbor brzine

- **Možete prekidač za izbor brzine (8) da pritisnete u stanju mirovanja ili dok električni alat radi. Međutim, to ne treba raditi pri punom opterećenju ili maksimalnom broju obrtaja.**

#### Brzina I:

Nisko područje broja obrtaja; za rad sa velikim prečnikom bušenja ili za zavrtnje.

#### Brzina II:

Visoko područje broja obrtaja; za radove sa malim prečnikom bušenja.

Ako prekidač za izbor brzine (8) ne možete da gurnete do graničnika, malo obrnite vreteno pogona burgijom.

### Biranje broja obrtaja

Pomoću točkića za biranje broja obrtaja (5) možete da izaberete potreban broj obrtaja/udara i tokom rada.

Neophodan broj obrtaja zavisi od materijala i uslova rada i može da se utvrdi u praktičnom eksperimentu.

### Uključivanje/isključivanje

Za **puštanje u rad** električnog alata pritisnite i zadržite prekidač za uključivanje/isključivanje **(6)**.

Radi **fiksiranja** pritisnutog prekidača za uključivanje/isključivanje **(6)** pritisnite taster za fiksiranje **(4)**.

Da biste električni alat **isključili**, pustite prekidač za uključivanje/isključivanje **(6)** odn. kada je blokiran pomoću tastera za fiksiranje **(4)**, pritisnite kratko prekidač za uključivanje/isključivanje **(6)** i onda ga pustite.

### Spojnica preopterećenja

Da bi ograničili visoke reakcione momente, opremljen je električni alat sa spojnicom za preopterećenje (Anti-Rotation = anti-rotacija).

- ▶ **Ako glavi ili kači umetni alat, prekida se rad vretena bušilice. Držite električni alat, zbog sila koje se pritom javljaju, uvek čvrsto obema rukama i pobrinite se za stabilnu poziciju.**
- ▶ **Isključite električni alat odmah i otpustite umetni alat, ukoliko umetni alat zablokira. Kod uključivanja sa blokiranim alatom za bušenje nastaju visoki reakcioni momenti.**

### Podešavanje broja obrtaja

Broj obrtaja uključenog električnog alata možete regulisati kontinuirano, zavisno od toga koliko ste pritisnuli prekidač za uključivanje/isključivanje **(6)**.

Lagani pritisak na prekidač za uključivanje/isključivanje **(6)** rezultira niskim brojem obrtaja. Ako se pojača pritisak, povećava se broj obrtaja.

### Napomene za rad

- ▶ **Izvcite pre svih radova na električnom alatu mrežni utikač iz utičnice.**
- ▶ **Električni alat stavljajte na navrtku/zavrtnaj samo kada je isključen.** Električni alati koji se okreću mogu proklizati.

Kod bušenja u metalu koristite samo besprekorne, naoštrene HSS bušilice (HSS = brzo rezanje čelika visokog učinka). Odgovarajući kvalitet garantuje program **Bosch** pribor.

Uredajem za oštrenje burgija (pribor) možete bez problema da oštrite spiralnu burgiju prečnika 2,5–10 mm.

Mašinska stega koja se dobija kao pribor omogućava sigurno stezanje radnog komada. Ovo sprečava uvrtnje radnog komada, kao i nesreće koje mogu nastati.

## Održavanje i servis

### Održavanje i čišćenje

- ▶ **Izvcite pre svih radova na električnom alatu mrežni utikač iz utičnice.**
- ▶ **Držite električni alat i proreze za ventilaciju čiste, da bi dobro i sigurno radili.**

Ako je neophodna zamena priključnog voda, onda to mora da izvede **Bosch** ili ovlašćena servisna služba za **Bosch** električne alate, kako biste izbegli ugrožavanje bezbednosti.

## Servis i saveti za upotrebu

Servis odgovara na vaša pitanja u vezi sa popravkom i održavanjem vašeg proizvoda kao i u vezi sa rezervnim delovima. Šematske prikaze i informacije u vezi rezervnih delova naći ćete i pod: **www.bosch-pt.com**

Bosch tim za konsultacije vam rado pomaže tokom primene, ukoliko imate pitanja o našim proizvodima i njihovom priboru.

Molimo da kod svih pitanja i naručivanja rezervnih delova neizostavno navedete broj artikla sa 10 brojčanih mesta prema tipskoj pločici proizvoda.

### Srpski

Bosch Elektroservis  
Dimitrija Tucovića 59  
11000 Beograd  
Tel.: +381 11 644 8546  
Tel.: +381 11 744 3122  
Tel.: +381 11 641 6291  
Fax: +381 11 641 6293  
E-Mail: office@servis-bosch.rs  
www.bosch-pt.rs

### Dodatne adrese servisa pogledajte na:

[www.bosch-pt.com/serviceaddresses](http://www.bosch-pt.com/serviceaddresses)

## Uklanjanje đubreta

Električni alati, pribor i pakovanja treba reciklirati na ekološki prihvatljiv način.



Ne bacajte električni alat u kućni otpad!

### Samo za EU-zemlje:

Prema evropskim smernicama 2012/19/EU o starim električnim i elektronskim uređajima i njihovim pretvaranju u nacionalno dobro ne moraju više upotrebljivi električni pribori da se odvojeno sakupljaju i odvoze nekoj regeneraciji koja odgovara zaštititi čovekove okoline.

## Slovenščina

## Varnostna opozorila

### Splošna varnostna navodila za električna orodja

**⚠ OPOZORILO** Preberite vsa varnostna opozorila, navodila, ilustracije in

specifikacije, ki so priložene temu električnemu orodju.

Če spodaj navedenih napotkov ne upoštevate, lahko pride do električnega udara, požara in/ali težke poškodbe.

**Vsa opozorila in napotke shranite, ker jih boste v prihodnje še potrebovali.**

Pojem električno orodje, ki se pojavlja v nadaljnjem besedilu, se nanaša na električna orodja z električnim

pogonom (z električnim kablom) in na akumulatorska električna orodja (brez električnega kabla).

#### Varnost na delovnem mestu

- ▶ **Delovno mesto naj bo vedno čisto in dobro osvetljeno.** Nered in neosvetljena delovna mesta povečajo možnost nezgod.
- ▶ **Električnega orodja ne uporabljajte v okolju, v katerem lahko pride do eksplozij (prisotnost vnetljivih tekočin, plinov ali prahu).** Električna orodja povzročajo iskrenje, zaradi katerega se lahko prah ali hlapi vnamejo.
- ▶ **Ko uporabljate električno orodje, poskrbite, da v bližini ni otrok ali drugih oseb.** Odvratanje pozornosti lahko povzroči izgubo nadzora nad orodjem.

#### Električna varnost

- ▶ **Priključni vtič električnega orodja se mora prilegati vtičnici. Spreminjanje vtiča na kakršen koli način ni dovoljeno. Pri ozemljenih električnih orodjih ne uporabljajte adapterskih vtičev.** Nespremenjeni vtiči in ustrezne vtičnice zmanjšujejo tveganje električnega udara.
- ▶ **Izogibajte se telesnemu stiku z ozemljenimi površinami, kot so na primer cevi, grelci, hladilniki in pašniki.** Tveganje električnega udara je večje, če je vaše telo ozemljeno.
- ▶ **Prosimo, da napravo zavarujete pred dežjem ali vlago.** Vdor vode v električno orodje povečuje tveganje za električni udar.
- ▶ **Kabel uporabljajte pravilno. Kabel zavarujte pred vročino, oljem, ostrimi robovi ali premikajočimi se deli.** Poškodovani ali zapleteni kabli povečujejo tveganje električnega udara.
- ▶ **Kadar uporabljate električno orodje zunaj, uporabljajte samo kableske podaljške, ki so primerni za delo na prostem.** Uporaba kableskega podaljška, ki je primeren za delo na prostem, zmanjšuje tveganje za električni udar.
- ▶ **Če je uporaba električnega orodja v vlažnem okolju neizogibna, uporabljajte stikalo za zaščito pred kvarnim tokom.** Uporaba zaščitnega stikala zmanjšuje tveganje električnega udara.

#### Osebna varnost

- ▶ **Bodite pozorni, pazite kaj delate ter se dela z električnim orodjem lotite z razumom. Ne uporabljajte električnega orodja, če ste utrujeni oziroma če ste pod vplivom mamil, alkohola ali zdravil.** Trenutek nepazljivosti pri uporabi električnega orodja je lahko vzrok za resne telesne poškodbe.
- ▶ **Uporabljajte osebno zaščitno opremo. Vedno uporabljajte zaščito za oči.** Z uporabo zaščitne opreme, kot so protiprašna maska, varnostni čevlji, ki ne drsijo, čelada ali zaščita za sluh, v ustreznih okoliščinah zmanjšate nevarnost poškodb.
- ▶ **Preprečite nenameren vklop orodja. Pred priključitvijo električnega orodja na električno omrežje in/ali na akumulatorsko baterijo in pred**

**dviganjem ali nošenjem se prepričajte, da je električno orodje izklopljeno.** Če električno orodje nosite in imate pri tem prst na stikalu ali pa orodje napajate, ko je stikalo v položaju za vklop, lahko pride do nesreče.

- ▶ **Odstranite vse ključe in izvijače za prilagajanje orodja, preden orodje vključite.** Ključ ali izvijač, ki ga ne odstranite z vrtečega se dela električnega orodja, lahko povzroči telesne poškodbe.
- ▶ **Ne precenjujte svojih sposobnosti. Ves čas trdno stojite in vzdržujte ravnovesje.** To omogoča boljši nadzor nad električnim orodjem v nepričakovanih situacijah.
- ▶ **Bodite primerno oblečeni. Ne nosite ohlapnih oblačil ali nakita. Las in oblačil ne približujte premikajočim se delom.** Ohlapna oblačila, nakit ali dolgi lasje se lahko ujamejo v premikajoče se dele.
- ▶ **Če imate na voljo naprave za priklop sesalnika za prah ali zbiralnih posod, se prepričajte, da so te ustrezno priključene.** Uporaba sistema za zbiranje prahu lahko zmanjša nevarnosti, povezane s prahom.
- ▶ **Naj seznanjenost z orodjem, ki jo pridobite s pogosto uporabo, ne bo razlog za to, da postanete lahkomišeln in ignorirate varnostna načela.** V delčku sekunde lahko nepozorno dejanje pripelje do hude poškodbe.

#### Uporaba in vzdrževanje električnega orodja

- ▶ **Električnega orodja ne preobremenjujte. Za delo uporabite ustrezno električno orodje.** Pravo električno orodje bo delo opravilo bolje in varneje, in sicer s hitrostjo, za katero je bilo oblikovano.
- ▶ **Električnega orodja ne uporabljajte, če ga s stikalom ne morete vklopiti in izklopiti.** Vsako električno orodje, ki ga ni mogoče nadzirati s stikalom, je nevarno in ga je treba popraviti.
- ▶ **Izvlcite vtič iz vtičnice in/ali odstranite akumulatorsko baterijo, če je le mogoče, in odstranite ter shranite pribor, še preden se lotite popravila orodja.** Ti preventivni varnostni ukrepi zmanjšajo tveganje za nenameren zagon aparata.
- ▶ **Ko električnih orodij ne uporabljate, jih shranite izven dosega otrok. Osebam, ki orodja ne poznajo ali niso prebrale teh navodil za uporabo, orodja ne dovolite uporabljati.** Električna orodja so nevarna, če jih uporabljajo neizkušene osebe.
- ▶ **Vzdržujte električna orodja in pribor. Prepričajte se, da so premikajoči se deli pravilno poravnani in da se ne zatikajo ter da deli niso polomljeni. Prav tako preverite, ali je na orodju še kaj drugega, kar bi lahko vplivalo na njegovo delovanje. Če je električno orodje poškodovano, mora biti pred uporabo popravljeno.** Slabo vzdrževana električna orodja so vzrok za mnoge nezgode.
- ▶ **Rezalna orodja naj bodo vedno ostra in čista.** Skrbno negovana rezalna orodja z ostrimi robovi se manj zatikajo in so lažje vodljiva.

- ▶ **Električna orodja, pribor, vsadna orodja in podobno uporabljajte v skladu s temi navodili. Pri tem upoštevajte delovne pogoje in dejavnost, ki jo boste opravljali.** Uporaba električnih orodij v namene, ki so drugačni od predpisanih, lahko privede do nevarnih situacij.
- ▶ **Ročaji in površine za prijemanje naj bodo suhe, čiste in brez olja ali maščobe.** Gladki ročaji in površine za prijemanje ne omogočajo varne uporabe in nadzora orodja v nepričakovanih situacijah.

#### Servisiranje

- ▶ **Vaše električno orodje naj popravlja samo usposobljeno strokovno osebje, ki naj pri tem uporabi zgolj originalne rezervne dele.** S tem boste zagotovili, da bo orodje varno za uporabo.

#### Varnostna opozorila za vrtnanje

##### Varnostna navodila za vsa opravila

- ▶ **Uporabite pomožni ročaj/ročaje.** Izguba nadzora lahko povzroči telesne poškodbe.
- ▶ **Ko izvajate postopek, pri katerem lahko pride do stika rezalnega nastavka s skrito žico ali lastnim kablom, električno orodje držite za izolirane ročaje.** Ob stiku rezalnega nastavka z žico pod napetostjo se lahko električna napetost prenese na kovinske dele električnega orodja, uporabnik pa lahko ob tem doživi električni udar.

##### Varnostna navodila za delo z dolgimi svedri

- ▶ **Orodja ne uporabljajte pri hitrosti, višji od najvišje hitrosti svedra.** Pri višji hitrosti se lahko sveder upogne, če se vrti prosto, ne da bi se pri tem dotikal obdelovanca, in tako povzroči telesne poškodbe.
- ▶ **Z vrtnanjem začnite pri nižji hitrosti, konica svedra pa naj se dotika obdelovanca.** Pri višji hitrosti se lahko sveder upogne, če se vrti prosto, ne da bi se dotikal obdelovanca, in tako povzroči telesne poškodbe.
- ▶ **Pritisnite le neposredno v smeri svedra in svedra ne preobremenjujte.** Svedri se lahko upognejo in tako povzročijo lomljenje ali izgubo nadzora ter posledično telesne poškodbe.

##### Dodatna varnostna navodila

- ▶ **Če nastavek zablokira, nemudoma izklopite električno orodje. Bodite pripravljene na visoke reakcijske momente, ki povzročijo povratni udarec.** Nastavek blokira, ko je električno orodje preobremenjeno ali ko se električno orodje zagozdi v obdelovancu.
- ▶ **Trdno držite električno orodje.** Pri zategovanju in odvijanju vijakov lahko pride do kratkotrajnih visokih reakcijskih momentov.
- ▶ **Zavarujte obdelovanec.** Obdelovanec bo proti premikanju bolje zavarovan z vpenjalnimi pripravami ali s primežem, kot če bi ga držali z roko.
- ▶ **Za iskanje skritih oskrbovalnih vodov uporabljajte ustrezne iskalne naprave ali se o tem pozanimajte pri lokalnem podjetju za oskrbo z vodo, elektriko ali**

**plinom.** Stik z električnim vodom lahko povzroči požar ali električni udar. Poškodbe na plinovodu so lahko vzrok za eksplozijo, vdor v vodovodno omrežje pa lahko povzroči materialno škodo ali električni udar.

- ▶ **Pred odlaganjem električnega orodja počakajte, da se orodje popolnoma ustavi.** Nastavek se lahko zatakne, zaradi česar lahko izgubite nadzor nad električnim orodjem.

## Opis izdelka in storitev



#### Preberite vsa varnostna opozorila in navodila.

Neupoštevanje varnostnih opozoril in navodil lahko povzroči električni udar, požar in/ali hude poškodbe.

Upoštevajte slike na začetku navodil za uporabo.

#### Namenska uporaba

Električno orodje je namenjeno za vrtnanje lesa, kovine, keramike in umetne mase. Električna orodja z elektronsko regulacijo in desnim/levim tekom so primerne za vrtnanje in rezanje navojev.

#### Komponente na sliki

Oštevilčenje komponent, ki so prikazane na sliki, se nanaša na prikaz električnega orodja na strani z grafikom.

- (1) Hitrovpenjalna glava <sup>a)</sup> (samo pri električnih orodjih 3 601 AB2 006/3 601 AB2 041: hitrovpenjalna glava z varovalnim obročem <sup>a)</sup>)
- (2) Sprednji tulec
- (3) Zadnji tulec
- (4) Tipka za zaklep stikala za vklop/izklop
- (5) Obroček za izbiro števila vrtljajev
- (6) Stikalo za vklop/izklop
- (7) Stikalo za preklop smeri vrtenja
- (8) Stikalo za izbiro stopnje
- (9) Dodatni ročaj (izolirana oprijemalna površina)
- (10) Omejevalnik globine
- (11) Ročaj (izolirana oprijemalna površina)
- (12) Ključ za vpenjalno glavo <sup>a)</sup>
- (13) Vpenjalna glava z zobatim vencem <sup>a)</sup>
- (14) Vijačni nastavek <sup>a)</sup>
- (15) Univerzalno držalo za nastavke <sup>a)</sup>
- (16) Varnostni vijak za hitrovpenjalno glavo/vpenjalno glavo z zobatim vencem
- (17) Viličasti ključ <sup>b)</sup>
- (18) Zatezna puša <sup>a)</sup>
- (19) Varovalni obroč <sup>a)</sup>
- (20) Držalni obroč <sup>a)</sup>

a) **Prikazan ali opisan pribor ni del standardnega obsega dobave. Celoten pribor je del našega programa pribora.**

b) **Na voljo v trgovinah (ni v obsegu dobave).**



## Tehnični podatki

Vrtalnik		GBM 13-2 RE						
Kataloška številka	3 601...	... AB2 006	... AB2 004	... AB2 005	... AB2 031	... AB2 062	... AB2 071	... AB2 041
Nazivna moč	W	750	750	750	750	750	710	750
Najv. delovna moč	W	353	353	353	353	374	365	353
Število vrtljajev v prostem teku								
- 1. stopnja	min <sup>-1</sup>	0-1 000	0-1 000	0-1 000	0-1 000	0-1100	0-1 000	0-1100
- 2. stopnja	min <sup>-1</sup>	0-3 200	0-3 200	0-3 200	0-3 200	0-3300	0-3 200	0-3400
Nazivno število vrtljajev								
- 1. stopnja	min <sup>-1</sup>	500	500	500	500	500	500	500
- 2. stopnja	min <sup>-1</sup>	1 750	1 750	1 750	1 750	1 750	1 750	1 750
Nazivni vrtilni moment (1./2. stopnja)	Nm	6,8/2,5	6,8/2,5	6,8/2,5	6,8/2,5	6,5/2,2	6,5/2,2	6,8/2,5
Premer vratu vretena	mm	43	43	43	43	43	43	43
Izbira števila vrtljajev		●	●	●	●	●	●	●
Krmiljenje števila vrtljajev		●	●	●	●	●	●	●
Vrtenje v desno/levo		●	●	●	●	●	●	●
Preobremenitvena sklopka		●	●	●	●	●	●	●
Hitrovpensalna glava z varovalnim obročem		●	-	-	-	-	-	●
Hitrovpensalna glava		-	●	-	●	●	●	-
Vpensalna glava z zobatim vencem		-	-	●	-	-	-	-
Najv. premer vrtnja (1./2. stopnja)								
- Jeklo	mm	13/8	13/8	13/8	13/8	13/8	13/8	13/8
- Les	mm	32/20	32/20	32/20	32/20	32/20	32/20	32/20
- Aluminij	mm	20/12	20/12	20/12	20/12	20/12	20/12	20/12
Območje vpenjanja vpenjalne glave	mm	1,5-13	1,5-13	1,5-13	1,5-13	1,5-13	1,5-13	1,5-13
Teža po EPTA-Procedure 01:2014	kg	2,4	2,4	2,4	2,4	2,4	2,4	2,4
Razred zaščite		□/II	□/II	□/II	□/II	□/II	□/II	□/II

Navedbe veljajo za nazivne napetosti [U] 230 V. Pri drugih napetostih in državno specifičnih izvedbah lahko te navedbe variirajo.

### Podatki o hrupu/tresljajih

Podatki o emisijah hrupa, pridobljeni v skladu s standardom **EN 62841-2-1**.

A-vrednotena raven hrupa za električno orodje običajno znaša: raven zvočnega tlaka **82 dB(A)**; raven zvočne moči **93 dB(A)**. Negotovost **K = 5 dB**.

#### Uporabljajte zaščito za sluh!

Skupne vrednosti tresljajev  $a_h$  (vektorska vsota treh smeri) in negotovost **K** so določene v skladu s **EN 62841-2-1**.

Vrtnje v kovino:  $a_h = 8,0 \text{ m/s}^2$ ,  $K = 1,5 \text{ m/s}^2$

Vrednosti nivoja tresljajev in hrupa, podane v teh navodilih, so bile izmerjene v skladu s standardiziranimi merilnimi

postopkom in se lahko uporabljajo za medsebojno primerjavo električnih orodij. Primerne so tudi za začasno oceno oddajanja tresljajev in hrupa.

Naveden nivo tresljajev in hrupa je določen na osnovi glavnih načinov uporabe električnega orodja. Pri uporabi orodja v drugačne namene, z drugačnimi nastavki ali pri nezadostnem vzdrževanju lahko nivo hrupa in tresljajev odstopa. To lahko obremenjenost s hrupom in tresljaji v celotnem obdobju uporabe občutno poveča.

Za natančnejšo oceno obremenjenosti s hrupom in tresljaji morate upoštevati tudi čas, ko je orodje izklopljeno, in čas, ko orodje deluje, vendar dejansko ni v uporabi. To lahko

občutno zmanjša obremenjenost s hrupom in tresljaji, ki je razporejena na celotno obdobje uporabe.

Določite dodatne varnostne ukrepe za zaščito uporabnika pred vplivi tresljajev, npr. vzdrževanje električnega orodja in nastavkov, segrevanje rok, organizacija delovnih postopkov.

## Namestitev

- **Pred začetkom kakršnih koli del na električnem orodju izvlecite omrežni vtič iz vtičnice.**

### Dodatni ročaj (glejte sliko A)

- **Svoje električno orodje uporabljajte zgolj z dodatnim ročajem (9).**

Dodatni ročaj (9) lahko namestite v 12 položajih, tako da boste zagotovili varno izvajanje dela, med katerim se ne boste utrudili.

Zavrtite spodnje prijemalo dodatnega ročaja (9) v smeri vrtenja ① in potisnite dodatni ročaj (9) toliko naprej, dokler ga ne boste lahko namestili v zelenem položaju. Nato povlecite dodatni ročaj (9) spet nazaj in zavrtite spodnje prijemalo v smeri vrtenja ②, tako da bo pritrjen.

### Nastavitev globine vrtenja (glejte sliko A)

Z omejevalnikom globine lahko določite zeleno globino vrtenja X.

Zavrtite spodnjo ročico dodatnega ročaja (9) v levo in vstavite omejevalnik globine (10).

Omejevalnik globine (10) povlecite navzven tako daleč, da razmak med konico svedra in konico omejevalnika globine (10) ustreza zeleni globini vrtenja X.

Nato znova zategnite spodnjo ročico dodatnega ročaja (9) z vrtenjem v desno.

Rebrast profil na globinskem prislonu (10) mora biti obrnjen navzgor.

### Menjava nastavka

- **Pred začetkom kakršnih koli del na električnem orodju izvlecite omrežni vtič iz vtičnice.**

- **Pri menjavi nastavka nosite zaščitne rokavice.**

Vpenjalna glava se lahko med daljšimi delovnimi postopki močno segreje.

### Hitrovpenjalna glava (glejte sliko B)

Trdno držite zadnji tulec (3) hitrovpenjalne glave (1) in obračajte sprednji tulec (2) v smeri vrtenja ①, dokler nastavka ne boste mogli vstaviti. Vstavite nastavek.

Trdno držite zadnji tulec (3) hitrovpenjalne glave (1) in sprednji tulec (2) v smeri vrtenja ② trdno privijajte z roko, dokler ne zaslišite klika. Vpenjalna glava se tako samodejno blokira.

Blokiranje se ponovno sprosti, če sprednji tulec (2) zaradi odstranjevanja orodja obračate v nasprotni smeri.

### Vpenjalna glava z zobatim vencem (glejte sliko C)

Odpirajte vpenjalno glavo z zobatim vencem (13) z vrtenjem tako dolgo, da lahko vstavite nastavek. Vstavite nastavek.

Vstavite ključ za vpenjalno glavo (12) v ustrezne izvrtine vpenjalne glave z zobatim vencem (13) in nastavke enakomerno zategnite.

### Hitrovpenjalna glava z varovalnim obročem (glejte sliko D)

Zavrtite varovalni obroč (19) v smer „UNLOCK“.

Obračajte zatezno pušo (18) v desno, dokler nastavka ni mogoče vstaviti.

Nastavek vstavite v celoti, ga držite v vpenjalni glavi in z roko močno privijte zatezno pušo (18) v levo. Pri tem pridržite držalni obroč (20).

Zavrtite varovalni obroč (19) v smer „LOCK“.

**Opomba:** pred vstavljanjem majhnih svedrov nastavite prijemalo orodja na približen vrталni premer. Sicer obstaja nevarnost, da se sveder vstavi z nepravilnim centriranjem.

### Odstranitev nastavka

Zavrtite varovalni obroč (19) v smer „UNLOCK“.

Obračajte zatezno pušo (18) v desno, dokler nastavka ni mogoče odstraniti.

### Nastavki za privijanje (glejte sliko E)

Pri uporabi vijačnih nastavkov (14) pazite na to, da boste vedno uporabili univerzalno držalo za nastavke (15).

Uporabite samo tiste vijačne nastavke, ki se ujemajo z glavo svedra.

### Zamenjava vpenjalne glave

- **Pred začetkom kakršnih koli del na električnem orodju izvlecite omrežni vtič iz vtičnice.**

### Odstranitev varnostnega vijaka

Hitrovpenjalna glava (1) oziroma vpenjalna glava z zobatim vencem (13) je z varovalnim vijakom (16) zavarovana proti nenamernemu odvijanju z vrталnega vretena. Do konca odprite hitrovpenjalno glavo (1) oziroma vpenjalno glavo z zobatim vencem (13) in v desno odvijte varnostni vijak (16). **Bodite pozorni na to, da ima varnostni vijak levi navoj.**

Če se je varovalni vijak (17) zaskočil, postavite na glavo vijaka izvijač in odstranite vijak z udarcem na ročaj izvijača.

### Demontaža vpenjalne glave z zobatim vencem (glejte sliko F)

Za demontažo vpenjalne glave z zobatim vencem (13) postavite viličasti ključ (17) (zev ključa 17 mm) na ploskev, predvideno za namestitev ključa na pogonskem vretenu. Električno orodje položite na trdno podlago, npr. na delovno mizo.

Vtaknite ključ vpenjalne glave (12) v eno od treh lukenj vpenjalne glave z zobatim vencem (13) in odvijte vpenjalno glavo z zobatim vencem (13) z obračanjem tega vzvoda v levo. Če je vpenjalna glava obtičala na vretenu, jo popustite z rahlim udarcem po ključu vpenjalne glave (12).

Odstranite ključ vpenjalne glave (12) iz vpenjalne glave z zobatim vencem in jo nato do konca odvijte.

### Demontaža hitrovpenjalne glave/hitrovpenjalne glave z varovalnim obročem

Za demontažo hitrovpenjalne glave (1) in hitrovpenjalne glave z varovalnim obročem vpnite šestrobi ključ v hitrovpenjalno glavo in viličasti ključ (17) (zev ključa 17) postavite na utor pogonskega vretena.

Električno orodje položite na trdno podlago, npr. na delovno mizo.

Viličasti ključ (17) trdno držite in odvijte hitrovpenjalno glavo z obračanjem šestrobega ključa v levo. Če je hitrovpenjalna glava premočno privita, rahlo udarite po dolgem vratu šestrobega ključa in glava se bo sprostila. Iz hitrovpenjalne glave (1) odstranite šestrobi ključ in hitrovpenjalno glavo (1) v celoti odvijte.

### Montaža vpenjalne glave

Montaža hitrovpenjalne glave/hitrovpenjalne glave z varovalnim obročem/vpenjalne glave z zobatim vencem poteka v obratnem vrstnem redu.



**Vrtalno glavo morate priviti z zateznim momentom pribl. 50–55 Nm.**

### Pri hitrovpenjalni glavi/vpenjalni glavi z zobatim vencem

Privijte varovalni vijak (16) v levo v odprto hitrovpenjalno glavo/vpenjalno glavo z zobatim vencem.

Vsakič uporabite nov varnostni vijak, saj so navoji vijakov premazani z zaščitno lepljivo snovjo, ki v primeru večkratne uporabe ni več učinkovita.

### Odsesavanje prahu/ostružkov

Prah nekaterih materialov, npr. svinčenega premaza, nekaterih vrst lesa, mineralov in kovin lahko škoduje zdravju. Dotik ali vdihavanje tega prahu lahko povzroči alergične reakcije in/ali obolenja dihal uporabnika ali drugih prisotnih oseb.

Določene vrste prahu, kot je npr. prah hrastovine ali bukovja, so raketovorne, še posebej skupaj z dodatnimi snovmi za obdelavo lesa (kromat, zaščitno sredstvo za les). Material z vsebnostjo azbesta smejo obdelovati le strokovnjaki.

- Poskrbite za dobro zračenje delovnega mesta.
- Priporočamo, da nosite zaščitno masko za prah s filtrirnim razredom P2.

Upošteвайте veljavne nacionalne predpise za obdelovane materiale.

- **Preprečite nabiranje prahu na delovnem mestu.** Prah se lahko hitro vname.

## Delovanje

### Uporaba

- **Upošteвайте omrežno napetost! Napetost vira električne energije se mora ujemati s podatki na označevalni tablici električnega orodja. Orodje, ki je označeno z 230 V, lahko priključite tudi na napetost 220 V.**

### Nastavitev smeri vrtenja

S preklopnim stikalom smeri vrtenja (7) lahko spremenite smer vrtenja električnega orodja. Pri pritisnjem stikalu za vklop/izklop (6) spreminjanje smeri vrtenja ni možno.

**Vrtenje v desno:** za vrtenje in privijanje vijakov pritisnite preklopno stikalo (7) do konca v desno.

**Vrtenje v levo:** za popuščanje oziroma odvijanje vijakov in matic pritisnite preklopno stikalo (7) do konca v levo.

### Mehanska izbira stopnje

- **Stikalo za izbiro stopnje (8) lahko uporabite ob mirovanju ali počasnem delovanju orodja. A tega ne počnite, kadar orodje deluje s polno obremenitvijo ali največjim številom vrtljajev.**

#### Stopnja I:

Področje nizkega števila vrtljajev; za delo z velikim vrtalnim premerom ali vijačenje.

#### Stopnja II:

Visoko število vrtljajev; za delo z majhnim vrtalnim premerom.

Če stikala za izbiro stopnje (8) ne morete potisniti do prislona, rahlo zavrtite pogonsko vreteno s svedrom.

### Izbira števila vrtljajev

Z kolescem za izbiro števila vrtljajev (5) lahko potrebno število vrtljajev/udarcev nastavite tudi med delovanjem orodja.

Potrebno število vrtljajev je odvisno od obdelovanca in delovnih pogojev, določite ga lahko s praktičnim preizkusom.

### Vklop/izklop

Za **zagon** električnega orodja pritisnite na stikalo za vklop/izklop (6) in ga držite pritisnjena.

Za **blokiranje** pritisnjena stikala za vklop in izklop (6) pritisnite zaporno tipko (4).

Za **izklop** električnega orodja izpustite stikalo za vklop/izklop (6) oz., če je blokirano z zaporno tipko (4), na kratko pritisnite stikalo za vklop/izklop (6) in ga nato izpustite.

### Preobremenitvena sklopka

Za omejitev visokih reakcijskih momentov je električno orodje opremljeno s preobremenitveno sklopko (Anti-Rotation).

- **Pri zatikanju ali zagozditvi vstavnega orodja se pogon na vrtalno vreteno prekine. Zaradi sil, do katerih pride v tej situaciji, morate električno orodje vedno trdno držati z obema rokama, s stabilno telesno držo.**
- **Izključite električno orodje in sprostite nastavek, če je prišlo do blokade električnega orodja. Pri vklopu z blokiranim vrtalnim orodjem nastanejo visoki reakcijski momenti.**

### Nastavitev števila vrtljajev

Število vrtljajev vklopljenega električnega orodja lahko brezstopenjsko upravljate glede na to, kako globoko pritisnete stikalo za vklop/izklop (6).

Rahel pritisak na stikalo za vklop/izklop (6) povzroči nizko število vrtljajev. Z vse močnejšim pritiskanjem stikala se število vrtljajev povečuje.

### Navodila za delo

- ▶ **Pred začetkom kakršnih koli del na električnem orodju izvlecite omrežni vtič iz vtičnice.**
- ▶ **Električno orodje lahko na matico/vijak postavite samo v izklopljenem stanju.** Vrteče se električno orodje lahko zdrsne.

Za vrтанje v kovino uporabite samo nepoškodovane in naostrene svedre iz visokozmogljivega hitroreznega jekla (HSS). Ustrezno kakovost zagotavlja program pribora **Bosch**.

Z napravo za brušenje svedrov (pribor) lahko brez težav nabrusite spiralne svedre s premerom od 2,5 do 10 mm. Strojni primež, ki ga lahko kupite kot pribor, omogoča varno vpenjanje obdelovanca. To bo preprečilo premikanje obdelovanca in nezgode, ki bi lahko zaradi tega nastale.

## Vzdrževanje in servisiranje

### Vzdrževanje in čiščenje

- ▶ **Pred začetkom kakršnih koli del na električnem orodju izvlecite omrežni vtič iz vtičnice.**
- ▶ **Skrbite za čistočo električnega orodja in prežračevalnih utorov, da lahko dobro in varno delate.**

Če morate zamenjati priključni kabel, storite to pri servisu **Bosch** ali pooblaščenem servisu za električna orodja **Bosch**, da ne pride do ogrožanja varnosti.

### Servisna služba in svetovanje uporabnikom

Servis vam bo dal odgovore na vaša vprašanja glede popravila in vzdrževanja izdelka ter nadomestnih delov. Tehnične skice in informacije glede nadomestnih delov najdete na: [www.bosch-pt.com](http://www.bosch-pt.com)

Boscheva skupina za svetovanje pri uporabi vam bo z veseljem odgovorila na vprašanja o naših izdelkih in pripadajočem priboru.

Ob vseh vprašanjih in naročilih rezervnih delov nujno sporočite 10-mestno številko na tipski ploščici izdelka.

#### Slovensko

Robert Bosch d.o.o.  
Verovškova 55a  
1000 Ljubljana  
Tel.: +00 803931  
Fax: +00 803931  
Mail: [servis.pt@si.bosch.com](mailto:servis.pt@si.bosch.com)  
[www.bosch.si](http://www.bosch.si)

#### Naslove drugih servisnih mest najdete na povezavi:

[www.bosch-pt.com/serviceaddresses](http://www.bosch-pt.com/serviceaddresses)

### Odlaganje

Električno orodje, pribor in embalažo je treba dostaviti v okolju prijazno ponovno predelavo.



Električnih orodij ne odvrzite med gospodinjne odpadke!

### Zgolj za države Evropske unije:

V skladu z evropsko Direktivo 2012/19/EU o odpadni električni in elektronski opremi (OEEO) in njeni uresničitvi v nacionalnem pravu se morajo električna orodja, ki niso več v uporabi, ločeno zbirati ter okolju prijazno reciklirati.

## Hrvatski

### Sigurnosne napomene

#### Uobičajena sigurnosna upozorenja za električne alate

**UPOZORENJE** Pročitajte sva sigurnosna upozorenja, upute, ilustracije i specifikacije koje se isporučuju s ovim električnim alatom. Nepoštivanje dolje navedenih uputa može uzrokovati električni udar, požar i/ili ozbiljne ozljede.

Sačuvajte sve napomene o sigurnosti i upute za buduću primjenu.

Pojam „električni alat“ u upozorenjima odnosi se na električne alata s priključkom na električnu mrežu (s mrežnim kabelom) i električne alate s napajanjem na akumulatorsku bateriju (bez mrežnog kabela).

#### Sigurnost na radnom mjestu

- ▶ **Održavajte radno mjesto čistim i dobro osvijetljenim.** Nered ili neosvijetljeno radno mjesto mogu uzrokovati nezgode.
- ▶ **Ne radite s električnim alatima u eksplozivnim atmosferama, primjerice onima u kojima ima zapaljivih tekućina, plinova ili prašine.** Električni alati proizvode iskre koje mogu zapaliti prašinu ili pare.
- ▶ **Tijekom upotrebe električnog alata djecu i druge osobe držite podalje od mjesta rada.** Svako odvrćanje pozornosti može uzrokovati gubitak kontrole nad uređajem.

#### Električna sigurnost

- ▶ **Priključni utikač električnog alata mora odgovarati utičnici. Sve su preinake utikača zabranjene. Nemojte upotrebljavati adapterske utikače zajedno sa zaštitno uzemljenim električnim alatima.** Utikač na kojem nisu vršene preinake i odgovarajuća utičnica smanjuju opasnost od strujnog udara.
- ▶ **Izbjegavajte dodir tijela s uzemljenim površinama kao što su cijevi, radijatori, štednjaci i hladnjaci.** Opasnost od električnog udara je veća ako je vaše tijelo uzemljeno.

- ▶ **Električne alate držite dalje od kiše ili vlage.** Prodiranje vode u električni alat povećava opasnost od strujnog udara.
- ▶ **Ne zlopotrebljavajte priključni kabel. Nikada nemojte upotrebljavati priključni kabel za nošenje, vješanje električnog alata ili za izvlačenje utikača iz mrežne utičnice. Priključni kabel držite dalje od izvora topline, ulja, oštih rubova ili pomičnih dijelova uređaja.** Oštećen ili zapleten priključni kabel povećava opasnost od strujnog udara.
- ▶ **Ako s električnim alatom radite na otvorenom, upotrebljavajte isključivo produžni kabel prikladan za upotrebu na otvorenom.** Upotreba produžnog kabela prikladnog za rad na otvorenom smanjuje opasnost od strujnog udara.
- ▶ **Ako ne možete izbjeći upotrebu električnog alata u vlažnoj okolini, upotrijebite diferencijalnu strujnu zaštitnu sklopku.** Primjenom diferencijalne strujne zaštitne sklopke izbjegava se opasnost od strujnog udara.

#### Sigurnost ljudi

- ▶ **Budite pažljivi, pazite što činite i postupajte oprezno dok radite s električnim alatom. Nemojte upotrebljavati alat ako ste umorni ili pod utjecajem droga, alkohola ili lijekova.** Trenutak nepažnje kod upotrebe električnog alata može uzrokovati ozbiljne ozljede.
- ▶ **Nosite osobnu zaštitnu opremu. Uvijek nosite zaštitne naočale.** Nošenje osobne zaštitne opreme, kao što je maska za prašinu, zaštitna obuća s protukliznim potplatom, zaštitna kaciga ili štitnik za sluh, ovisno od vrste i primjene električnog alata, smanjuje opasnost od ozljeda.
- ▶ **Spriječite svako nehotično uključivanje uređaja. Prije nego što ćete utaknuti utikač u utičnicu i/ili staviti komplet baterija, provjerite je li električni alat isključen.** Ako kod nošenja električnog alata imate prst na prekidaču ili se uključen uređaj priključi na električno napajanje, to može dovesti do nezgoda.
- ▶ **Prije uključivanja električnog alata uklonite alate za podešavanje ili ključ.** Alat ili ključ koji se nalazi u rotirajućem dijelu uređaja može dovesti do nezgoda.
- ▶ **Izbjegavajte neobičajene položaje tijela. Zauzmite siguran i stabilan položaj tijela i u svakom trenutku održavajte ravnotežu.** Na taj način možete električni alat bolje kontrolirati u neočekivanim situacijama.
- ▶ **Nosite prikladnu odjeću. Ne nosite široku odjeću ni nakit. Kosu i odjeću držite dalje od pomičnih dijelova.** Široku odjeću, dugu kosu ili nakit mogu zahvatiti pomični dijelovi.
- ▶ **Ako uređaji imaju priključak za usisavače za prašinu, provjerite jesu li isti priključeni i mogu li se ispravno upotrebljavati.** Upotreba sustava za usisavanje može smanjiti mogućnost nastanka opasnih situacija koje uzrokuje prašina.
- ▶ **Nemojte postati previše bezbrižni i zanemariti sigurnosne upute zato što alat često upotrebljavate i**

**smatrate da ste ga dobro poznali.** Samo jedan trenutak nepažnje dovoljan je za nastanak ozbiljnih ozljeda.

#### Upotreba i održavanje električnog alata

- ▶ **Ne preopterećujte uređaj. Za svaki posao upotrebljavajte prikladan i za to predviđen električni alat.** S odgovarajućim električnim alatom posao ćete obaviti lakše, brže i sigurnije.
- ▶ **Nemojte upotrebljavati električni alat čiji je prekidač neispravan.** Električni alat koji se više ne može uključivati i isključivati opasan je i mora se popraviti.
- ▶ **Alat prije podešavanja, izmjene pribora i odlaganja isključite iz izvora napajanja i/ili izvadite komplet baterije, ako se vadi iz uređaja.** Ovim mjerama opreza izbjeći će se nehotično uključivanje električnog alata.
- ▶ **Električni alat koji ne upotrebljavate spremite izvan dosega djece. Rukovanje alatom zabranjeno je osobama koje nisu s njim upoznate ili koje nisu pročitale ove upute.** Električni alati su opasni ako s njima rade neiskusne osobe.
- ▶ **Redovno održavajte električne alate i pribor. Kontrolirajte rade li besprijekorno pomični dijelovi uređaja, jesu li zaglavljani, polomljeni ili oštećeni tako da to ugrožava daljnju upotrebu i rad električnog alata. Prije upotrebe oštećene dijelove treba popraviti.** Loše održavani električni alati uzrok su mnogih nezgoda.
- ▶ **Rezne alate održavajte oštirim i čistim.** Pažljivo održavani rezni alati s oštirim oštricama manje će se zaglavljivati i lakše se s njima radi.
- ▶ **Električni alat, pribor, radne alate, itd. upotrebljavajte prema ovim uputama i na način kako je to propisano za određenu vrstu uređaja. Pritom uzmite u obzir radne uvjete i radove koje treba izvršiti.** Upotreba električnog alata za poslove izvan njegove predviđene upotrebe može dovesti do opasnih situacija.
- ▶ **Ručke i zahvatne površine održavajte suhima, čistima i pazite da na njih ne dospiju ulje ili mast.** Skliske ručke i zahvatne površine onemogućuju sigurno rukovanje i alat se teško kontrolira u neočekivanim situacijama.

#### Servisiranje

- ▶ **Popravak električnog alata prepustite kvalificiranom osoblju ovlaštenog servisa i isključivo s originalnim rezervnim dijelovima.** Tako će biti zajamčen siguran rad s uređajem.

#### Sigurnosna upozorenja za bušilice

##### Sigurnosne upute za sve radnje

- ▶ **Upotrebljavajte dodatnu ručku/dodatne ručke.** Gubitak kontrole može dovesti do osobnih ozljeda.
- ▶ **Električni alat držite isključivo za izolirane prihvatne površine ako izvodite radove kod kojih bi pribor za rezanje mogao zahvatiti skrivene električne vodove ili vlastiti kabel.** Ako pribor za rezanje dođe u doticaj sa žicama pod naponom i metalni će dijelovi električnog

alata biti pod naponom, što može dovesti do električnog udara rukovaoca.

#### Sigurnosne upute za upotrebu dugačkih svrdala

- ▶ **Ne radite s uređajem pri brzini većoj od najveće nazivne brzine svrdla.** Pri većim se brzinama svrdlo može savinuti ako ga ostavite da se slobodno okreće bez dodirivanja izratka, što može dovesti do osobnih ozljeda.
- ▶ **Bušenje uvijek započnite pri manjoj brzini i s vrhom svrdla koje dodiruje izradak.** Pri većim se brzinama svrdlo može savinuti ako ga ostavite da se slobodno okreće bez dodirivanja izratka, što može dovesti do osobnih ozljeda.
- ▶ **Pritičite isključivo izravno s pomoću svrdla i bez prekomjerne sile.** Svrdla se mogu savinuti, što može prouzročiti pucanje ili gubitak kontrole te rezultirati osobnim ozljedama.

#### Dodatne sigurnosne napomene

- ▶ **Odmah isključite električni alat ako se blokira radni alat. Budite pripravi na visoke reakcijske momente koji uzrokuju povratni udarac.** Radni alat se blokira ako se preoptereći električni alat ili se zaglavi u izratku koji se obrađuje.
- ▶ **Čvrsto držite električni alat.** Pri pritezanju i otpuštanju vijaka može doći do kratkotrajno visokih reakcijskih momenata.
- ▶ **Osigurajte izradak.** Izradak stegnut pomoću stezne naprave ili škripca sigurnije će se držati nego s vašom rukom.
- ▶ **Koristite prikladne detektore kako biste pronašli skrivene opskrbe vodove ili zatražite pomoć lokalnog distributera.** Kontakt s električnim vodovima može dovesti do požara i električnog udara. Oštećenje plinske cijevi može dovesti do eksplozije. Probijanje vodovodne cijevi uzrokuje materijalne štete ili može prouzročiti električni udar.
- ▶ **Prije odlaganja električnog alata pričekajte da se zaustavi.** Radni alat se može zaglaviti što može dovesti do gubitka kontrole nad električnim alatom.

## Opis proizvoda i radova



Treba pročitati sve sigurnosne napomene i upute. Propusti do kojih može doći uslijed nepridržavanja sigurnosnih napomena i uputa

### Tehnički podaci

Bušilica	GBM 13-2 RE							
Kataloški broj	3 601..	... AB2 006	... AB2 004	... AB2 005	... AB2 031	... AB2 062	... AB2 071	... AB2 041
Nazivna primljena snaga	W	750	750	750	750	750	710	750
Maks. predana snaga	W	353	353	353	353	374	365	353
Broj okretaja u praznom hodu								

mogu uzrokovati električni udar, požar i/ili teške ozljede. Pridržavajte se slika na početku uputa za uporabu.

### Namjenska uporaba

Električni alat je namijenjen za bušenje u drvo, metal, keramiku i plastiku. Električni alati s elektroničkom regulacijom i desnim/lijevim hodom prikladni su i za uvrtnje vijaka te rezanje navoja.

### Prikazani dijelovi alata

Numeriranje prikazanih dijelova odnosi se na prikaz električnog alata na stranici sa slikama.

- (1) Brzostezna glava <sup>a)</sup> (samo kod električnih alata 3 601 AB2 006/3 601 AB2 041: brzostezna glava sa sigurnosnim prstenom <sup>a)</sup>)
- (2) Prednja čahura
- (3) Stražnja čahura
- (4) Tipka za blokadu prekidača za uključivanje/isključivanje
- (5) Kotačić za predbiranje broja okretaja
- (6) Prekidač za uključivanje/isključivanje
- (7) Preklopka smjera rotacije
- (8) Prekidač za biranje brzina
- (9) Dodatna ručka (izolirana površina zahvata)
- (10) Graničnik dubine
- (11) Ručka (izolirana površina zahvata)
- (12) Ključ stezne glave <sup>a)</sup>
- (13) Stezna glava s nazubljenim vijencem <sup>a)</sup>
- (14) Bit izvijača <sup>a)</sup>
- (15) Univerzalni držač <sup>a)</sup>
- (16) Sigurnosni vijak za brzosteznu glavu/steznu glavu s nazubljenim vijencem
- (17) Viličasti ključ <sup>b)</sup>
- (18) Stezna čahura <sup>a)</sup>
- (19) Sigurnosni prsten <sup>a)</sup>
- (20) Prsten za držanje <sup>a)</sup>

a) Prikazan ili opisan pribor ne pripada standardnom opsegu isporuke. Potpuni pribor možete naći u našem programu pribora.

b) standardno (nije u opsegu isporuke)

Bušilica		GBM 13-2 RE						
- 1. brzina	min <sup>-1</sup>	0-1 000	0-1 000	0-1 000	0-1 000	0-1100	0-1 000	0-1100
- 2. brzina	min <sup>-1</sup>	0-3 200	0-3 200	0-3 200	0-3 200	0-3300	0-3 200	0-3400
Nazivni broj okretaja								
- 1. brzina	min <sup>-1</sup>	500	500	500	500	500	500	500
- 2. brzina	min <sup>-1</sup>	1 750	1 750	1 750	1 750	1 750	1 750	1 750
Nazivni zakretni moment (1./2. brzina)	Nm	6,8/2,5	6,8/2,5	6,8/2,5	6,8/2,5	6,5/2,2	6,5/2,2	6,8/2,5
Promjer grla vretena	mm	43	43	43	43	43	43	43
Predbiranje broja okretaja		●	●	●	●	●	●	●
Upravljanje brojem okretaja		●	●	●	●	●	●	●
Desni/lijevi hod		●	●	●	●	●	●	●
Sigurnosna spojka		●	●	●	●	●	●	●
Brzostezna glava sa sigurnosnim prstenom		●	-	-	-	-	-	●
Brzostezna glava		-	●	-	●	●	●	-
Stezna glava s nazubljenim vijencem		-	-	●	-	-	-	-
Maks. promjer bušenja (1./2. brzina)								
- Čelik	mm	13/8	13/8	13/8	13/8	13/8	13/8	13/8
- drvo	mm	32/20	32/20	32/20	32/20	32/20	32/20	32/20
- Aluminij	mm	20/12	20/12	20/12	20/12	20/12	20/12	20/12
Stezno područje stezne glave	mm	1,5-13	1,5-13	1,5-13	1,5-13	1,5-13	1,5-13	1,5-13
Težina prema EPTA-Procedure 01:2014	kg	2,4	2,4	2,4	2,4	2,4	2,4	2,4
Klasa zaštite		□/II	□/II	□/II	□/II	□/II	□/II	□/II

Podaci vrijede za nazivni napon [U] od 230 V. U slučaju odstupanja napona i u izvedbama specifičnim za dotičnu zemlju, ovi podaci mogu varirati.

## Informacije o buci i vibracijama

Emisijske vrijednosti buke utvrđene sukladno **EN 62841-2-1**.

Razina buke električnog alata prema ocjeni A iznosi obično: razina zvučnog tlaka **82 dB(A)**; razina zvučne snage **93 dB(A)**. Nesigurnost K = **5 dB**.

### Nosite zaštitu za uši!

Ukupne vrijednosti vibracija  $a_h$  (vektorski zbroj tri pravca) i nesigurnost K utvrđene u skladu s normom **EN 62841-2-1**.

Bušenje metala:  $a_h = 8,0 \text{ m/s}^2$ , K = **1,5 m/s<sup>2</sup>**

Razina titranja koja je navedena u ovim uputama i emisijska vrijednost buke izmjerene su sukladno normiranom postupku mjerenja te se mogu koristiti za međusobnu usporedbu električnih alata. Primjerene su i za privremenu procjenu emisije titranja i buke.

Navedena razina titranja i emisijska vrijednost buke predstavljaju glavne primjene električnog alata. Ako se ustvari električni alat koristi za druge primjene s radnim alatima koji odstupaju od navedenih ili se nedovoljno

održavaju, razina titranja i emisijska vrijednost buke mogu odstupati. Na taj se način može osjetno povećati emisija titranja i buke tijekom čitavog vremenskog perioda rada.

Za točnu procjenu emisija titranja i buke trebaju se uzeti u obzir i vremena, tijekom kojih je alat bio isključen ili je radio, ali se zapravo nije koristio. Na taj se način može osjetno smanjiti emisija titranja i buke tijekom čitavog vremenskog perioda rada.

Odredite dodatne sigurnosne mjere za zaštitu korisnika prije djelovanja titranja kao npr.: održavanje električnog alata i nastavaka, održavanje toplih ruku, organizacija tokova rada.

## Montaža

► **Prije svih radova na električnom alatu izvucite mrežni utikač iz utičnice.**

### Dodatna ručka (vidjeti sliku A)

► **Koristite svoj električni alat samo s dodatnom ručkom (9).**

Dodatnu ručku (9) možete pomaknuti u 12 položaja kako biste mogli postići sigurno držanje ruke pri radu bez zamaranja.

Okrenite donji dio dodatne ručke (9) u smjeru okretanja ① i gurnite dodatnu ručku (9) toliko prema naprijed da je možete zakrenuti u željeni položaj. Zatim ponovno povucite dodatnu ručku (9) natrag i ponovno pritegnite donji dio u smjeru okretanja ②.

#### Namještanje dubine bušenja (vidjeti sliku A)

Pomoću graničnika dubine možete odrediti željenu dubinu bušenja X.

Okrenite donji dio dodatne ručke (9) u smjeru suprotnom od kazaljke na satu i namjestite graničnik dubine (10).

Izvucite graničnik dubine (10) toliko da razmak između vrha svrdla i vrha graničnika dubine (10) odgovara željenoj dubini bušenja X.

Zatim ponovno pritegnite donji dio dodatne ručke (9) u smjeru kazaljke na satu.

Rebra na graničniku dubine (10) moraju biti okrenuta prema gore.

#### Zamjena alata

► **Prije svih radova na električnom alatu izvucite mrežni utikač iz utičnice.**

► **Nosite zaštitne rukavice pri zamjeni alata.** Stezna glava može se kod duljih radnih postupaka jako zagrijati.

#### Brzostezna glava (vidjeti sliku B)

Čvrsto držite stražnju čahuru (3) brzostezne glave (1) i okrećite prednju čahuru (2) u smjeru rotacije ① sve dok ne možete umetnuti alat. Umetnite alat.

Čvrsto držite stražnju čahuru (3) brzostezne glave (1) i rukom snažnom okrenite prednju čahuru (2) u smjeru rotacije ② tako da se može čuti klik. Na taj način se stezna glava automatski blokira.

Blokada će se ponovno otpustiti kada za vađenje alata okrenete prednju čahuru (2) u suprotnom smjeru.

#### Stezna glava s nazubljenim vijencem (vidjeti sliku C)

Otvarajte steznu glavu s nazubljenim vijencem (13) okretanjem sve dok ne možete umetnuti alat. Umetnite alat. Utaknite ključ stezne glave (12) u odgovarajuće provrte stezne glave s nazubljenim vijencem (13) i ravnomjerno stegnite alat.

#### Brzostezna glava sa sigurnosnim prstenom (vidjeti sliku D)

Okrenite sigurnosni prsten (19) u smjeru „UNLOCK“.

Okrećite steznu čahuru (18) u smjeru kazaljke na satu sve dok ne možete umetnuti radni alat.

Do kraja umetnite radni alat, držite ga u prihvat alata te steznu čahuru (18) rukom snažno okrenite u smjeru suprotnom od kazaljke na satu. Pritom čvrsto držite prsten za držanje (20).

Okrenite sigurnosni prsten (19) u smjeru „LOCK“.

**Napomena:** Pri umetanju malih svrdala prethodno namjestite prihvat alata na približni promjer bušenja. Inače postoji opasnost da se svrdlo ne centrira točno.

#### Vađenje radnog alata

Okrenite sigurnosni prsten (19) u smjeru „UNLOCK“.

Okrećite steznu čahuru (18) u smjeru kazaljke na satu sve dok se radni alat ne može izvaditi.

#### Alati za vijčanje (vidjeti sliku E)

Pri uporabi bitova izvijača (14) uvijek trebate koristiti univerzalni držač (15). Koristite samo bitove izvijača koji odgovaraju glavi vijka.

#### Zamjena stezne glave

► **Prije svih radova na električnom alatu izvucite mrežni utikač iz utičnice.**

#### Vađenje sigurnosnog vijka

Brzostezna glava (1) odn. stezna glava s nazubljenim vijencem (13) je osigurana sigurnosnim vijkom (16) od nehotičnog otpuštanja bušnog vretena. Do kraja otvorite brzosteznu glavu (1) odn. steznu glavu s nazubljenim vijencem (13) i odvrnite sigurnosni vijak (16) u smjeru kazaljke na satu. **Vodite računa da sigurnosni vijak ima lijevi navoj.**

Ako sigurnosni vijak (17) čvrsto dosjeda, stavite odvijač na glavu vijka i otpustite sigurnosni vijak udarcem po ručki odvijača.

#### Demontaža stezne glave s nazubljenim vijencem (vidjeti sliku F)

Za demontažu stezne glave s nazubljenim vijencem (13) stavite viličasti ključ (17) (otvor ključa 17 mm) na površinu ključa pogonskog vretena.

Stavite električni alat na stabilnu podlogu, npr. radni stol.

Utaknite ključ stezne glave (12) u jedan od tri provrta stezne glave s nazubljenim vijencem (13) i steznu glavu s nazubljenim vijencem (13) otpustite ovom polugom okretanjem u smjeru suprotnom od kazaljke na satu. Uglavljena stezna glava s nazubljenim vijencem može se otpustiti laganim udarcem po ključu stezne glave (12).

Izvadite ključ stezne glave (12) iz stezne glave s nazubljenim vijencem i do kraja odvrnite steznu glavu s nazubljenim vijencem.

#### Demontaža brzostezne glave/brzostezne glave sa sigurnosnim prstenom

Za demontažu brzostezne glave (1) i brzostezne glave sa sigurnosnim prstenom zategnite šesterokutni ključ u brzosteznu glavu i stavite viličasti ključ (17) (otvor ključa 17) na površinu ključa pogonskog vretena.

Stavite električni alat na stabilnu podlogu, npr. radni stol.

Čvrsto držite viličasti ključ (17) i otpustite brzosteznu glavu okretanjem šesterokutnog ključa u smjeru suprotnom od kazaljke na satu. Uglavljena brzostezna glava može se otpustiti laganim udarcem po dugoj dršci šesterokutnog ključa.



Izvadite šesterokutni ključ iz brzostezne glave (1) i do kraja odvrnite brzosteznu glavu (1).

### Montaža stezne glave

Montaža brzostezne glave/brzostezne glave sa sigurnosnim prstenom/stezne glave s nazubljenim vijencem se vrši obrnutim redoslijedom.



**Stezna glava može se pritegnuti zakretnim momentom od oko 50–55 Nm.**

### Kod brzostezne glave/stezne glave s nazubljenim vijencem

Sigurnosni vijak (16) uvrnite u otvorenu brzosteznu glavu/steznu glavu s nazubljenim vijencem u smjeru suprotnom od kazaljke na satu.

Uvijek koristite novi sigurnosni vijak jer je na njegovom navoju nanesen sloj ljepila koje gubi svoju učinkovitost ako se koristi nekoliko puta.

### Usisavanje prašine/strugotina

Prašina od materijala, kao što su premazi sa sadržajem olova, neke vrste drva, minerala i metala, može biti štetna za zdravlje. Dodirivanje ili udisanje prašine može uzrokovati alergijske reakcije i/ili oboljenja dišnih puteva korisnika ili osoba koje se nalaze u blizini.

Određena vrsta prašine, kao što je npr. prašina od hrastovine ili bukve smatra se kancerogenom, posebno u kombinaciji s dodatnim tvarima za obradu drva (kromat, zaštitna sredstva za drvo). Materijal, koji sadrži azbest, smiju obrađivati samo stručne osobe.

- Pobrinite se za dobro prozračivanje radnoga mjesta.
  - Preporučuje se nošenje zaštitne maske s klasom filtra P2.
- Poštuje važeće propise u vašoj zemlji za materijale koje ćete obrađivati.

- ▶ **Izbjegavajte nakupljanje prašine na radnom mjestu.**  
Prašina se može lako zapaliti.

## Rad

### Puštanje u rad

- ▶ **Pridržavajte se mrežnog napona! Napon izvora struje mora se podudarati s podacima na tipskoj pločici električnog alata. Električni alati označeni sa 230 V mogu raditi i na 220 V.**

### Namještanje smjera rotacije

Preklaskom smjera rotacije (7) možete promijeniti smjer rotacije električnog alata. Kod pritisnutog prekidača za uključivanje/isključivanje (6) to ipak nije moguće.

**Okretanje udesno:** Za bušenje i uvrtnje vijaka pritisnite preklaskom smjera rotacije (7) udesno do graničnika.

**Okretanje ulijevo:** Za otpuštanje odnosno odvrtnje vijaka i matica pritisnite preklaskom smjera rotacije (7) ulijevo do graničnika.

### Mehaničko biranje brzina

- ▶ **Možete pritisnuti prekidač za biranje brzina (8) u stanju mirovanja ili kada električni alat radi. To ipak ne treba napraviti pri punom opterećenju ili maksimalnom broju okretaja.**

#### Brzina I:

Područje manjeg broja okretaja; za rad s velikim promjerom bušenja ili za uvrtnje vijaka.

#### Brzina II:

Područje većeg broja okretaja; za rad s malim promjerom bušenja.

Ako prekidač za biranje brzina (8) ne možete zakrenuti do graničnika, pogonsko vreteno malo okrenite svrdlom.

### Prethodno biranje broja okretaja

Kotačićem za predbiranje broja okretaja (5) možete u tijekom rada prethodno odabrati potreban broj okretaja/broj udaraca.

Potreban broj okretaja ovisi o materijalu i radnim uvjetima te se može odrediti praktičnim pokusom.

### Uključivanje/isključivanje

Za **puštanje električnog alata u rad** pritisnite prekidač za uključivanje/isključivanje (6) i držite ga pritisnutog.

Za **fiksiranje** pritisnutog prekidača za uključivanje/isključivanje (6) pritisnite tipku za blokadu (4).

Za **isključivanje** električnog alata otpustite prekidač za uključivanje/isključivanje (6) odn. ako je blokiran tipkom za blokadu (4), pritisnite kratko prekidač za uključivanje/isključivanje (6) i zatim ga otpustite.

### Sigurnosna spojka

Kako bi se ograničili visoki reakcijski momenti, električni alat je opremljen sigurnosnom spojkom (Anti-Rotation).

- ▶ **Ako bi se radni alat uklještiio ili zaglavio, prekinut će se pogon do bušnog vretena. Električni alat uvijek čvrsto držite s obje ruke zbog sila koje se pritom pojavljuju i zauzmite stabilan položaj tijela.**
- ▶ **Isključite električni alat i otpustite radni alat ako se blokira električni alat. Pri uključivanju s blokiranim alatom za bušenje nastaju visoki reakcijski momenti.**

### Namještanje broja okretaja

Broj okretaja uključenog električnog alata možete bezstupanjski regulirati ovisno o tome do kojeg stupnja ste pritisnuli prekidač za uključivanje/isključivanje (6).

Laganim pritiskom na prekidač za uključivanje/isključivanje (6) postiže se manji broj okretaja. Jačim pritiskom povećava se broj okretaja.

### Upute za rad

- ▶ **Prije svih radova na električnom alatu izvucite mrežni utikač iz utičnice.**
- ▶ **Električni alat stavite na maticu/vijak samo u isključenom stanju.** Rotirajući radni alati mogu kliznuti.

Kod bušenja u metal koristite samo besprijekorna, naoštrena HSS svrdla (HSS=brzorezni čelik). Odgovarajuću kvalitetu jamči program **Bosch** pribora.

Uredajem za oštrenje svrdla (pribor) možete bez napora naoštрити spiralna svrdla promjera od 2,5–10 mm.

Strojni škripac, koji se dobije kao pribor, omogućava sigurno stezanje izratka. On sprječava okretanje izratka, a time će se izbjeći eventualne nezgode.

## Održavanje i servisiranje

### Održavanje i čišćenje

- ▶ **Prije svih radova na električnom alatu izvucite mrežni utikač iz utičnice.**
- ▶ **Električni alat i otvore za hlađenje održavajte čistima kako bi se moglo dobro i sigurno raditi.**

Ako je potrebna zamjena priključnog kabela, tada je treba provesti u **Bosch** servisu ili u ovlaštenom servisu za **Bosch** električne alate kako bi se izbjeglo ugrožavanje sigurnosti.

### Servisna služba i savjeti o uporabi

Naša servisna služba će odgovoriti na vaša pitanja o popravku i održavanju vašeg proizvoda, kao i o rezervnim dijelovima. Crteže u rastavljenom obliku i informacije o rezervnim dijelovima možete naći i na našoj adresi:

[www.bosch-pt.com](http://www.bosch-pt.com)

Tim Bosch savjetnika o uporabi rado će odgovoriti na vaša pitanja o našim proizvodima i njihovom priboru.

U slučaju upita ili naručivanja rezervnih dijelova, molimo vas obavezno navedite 10-znamenasti kataloški broj s tipske pločice proizvoda.

### Hrvatski

Robert Bosch d.o.o PT/SHR-BSC  
Kneza Branimira 22  
10040 Zagreb  
Tel.: +385 12 958 051  
Fax: +385 12 958 050  
E-Mail: [RBKN-bsc@hr.bosch.com](mailto:RBKN-bsc@hr.bosch.com)  
[www.bosch.hr](http://www.bosch.hr)

### Ostale adrese servisa možete pronaći na:

[www.bosch-pt.com/serviceaddresses](http://www.bosch-pt.com/serviceaddresses)

### Zbrinjavanje

Električne alate, pribor i ambalažu treba dovesti na ekološki prihvatljivo recikliranje.



Električne alate ne bacajte u kućni otpad!

### Samo za zemlje EU:

Sukladno europskoj Direktivi 2012/19/EU za električne i elektroničke stare uređaje električni alati, koji više nisu uporabivi, moraju se odvojeno sakupljati i dovesti na ekološki prihvatljivo recikliranje.

## Eesti

### Ohutusnõuded

#### Üldised ohutusnõuded elektriliste tööriistade kasutamisel

##### ⚠ HOIATUS

Lugege läbi kõik tööriistaga kaasas olevad ohutusnõuded ja juhised

ning tutvuge kõigi jooniste ja spetsifikatsioonidega.

Ohutusnõuete ja juhiste eiramise tagajärjeks võib olla elektrilöökk, tulekahju ja/või rasked vigastused.

**Hoidke kõik ohutusnõuded ja juhised edasiseks kasutamiseks hoolikalt alles.**

Ohutusnõuetes sisalduv mõiste "elektriline tööriist" käib nii vooluvõrku ühendatud (juhtmega) elektriliste tööriistade kui ka akutoitega (juhtmeta) elektriliste tööriistade kohta.

#### Ohutusnõuded tööpiirkonnas

- ▶ **Hoidke tööpiirkond puhas ja hästi valgustatud.**

Korrastamata või valgustamata töökohta võib põhjustada õnnetusi.

- ▶ **Ärge kasutage elektrilist tööriista plahvatusohtlikus keskkonnas, kus leidub tuleohtlikke vedelikke, gaase või tolmu.** Elektrilistest tööriistadest lööb sädemeid, mis võivad tolmu või auru süüdata.

- ▶ **Elektrilise tööriista kasutamise ajal hoidke lapsed ja teised inimesed töökohast eemal.** Kui teie tähelepanu juhitakse kõrvale, võib seade teie kontrolli alt väljuda.

#### Elektriohtus

- ▶ **Elektrilise tööriista pistik peab pistikupesasa sobima. Pistiku kallal ei tohi teha mingeid muudatusi. Ärge kasutage kaitsemaandusega elektriliste tööriistade puhul adapterpistikuid.** Muutmata pistikud ja sobivad pistikupesad vähendavad elektrilöögi ohtu.

▶ **Vältige kehalist kontakti maandatud pindadega, näiteks torude, radiaatorite, pliitide ja külmikutega.** Kui Teie keha on maandatud, on elektrilöögi oht suurem.

- ▶ **Kaitske elektrilist tööriista vihma ja niiskuse eest.** Kui elektrilisse tööriista on sattunud vett, on elektrilöögi oht suurem.

▶ **Ärge kasutage toitejuhet otstarbel, milleks see ei ole ette nähtud. Ärge kasutage toitejuhet elektrilise tööriista kandmiseks, ülesriputamiseks või pistiku pistikupesast väljatõmbamiseks. Kaitske toitejuhet kuumuse, õli, teravate servade ja seadme liikuvate osade eest.** Kahjustatud või keerduläänud toitejuhtmed suurendavad elektrilöögi ohtu.

▶ **Kui töötate elektrilise tööriistaga vabas õhus, kasutage ainult pikendusjuhtmeid, mis on ette nähtud kasutamiseks ka välistingimustes.** Välistingimustes kasutamiseks sobiva pikendusjuhtme kasutamine vähendab elektrilöögi ohtu.

▶ **Kui elektrilise tööriista kasutamine niiskes keskkonnas on vältimatu, kasutage**

**rikkevoolukaitselüliti.** Rikkevoolukaitselüliti kasutamine vähendab elektrilöögi ohtu.

#### Inimeste turvalisus

- ▶ **Olge tähelepanelik, jälgige, mida teete, ning toimige elektrilise tööriistaga töötades kaalutletult. Ärge kasutage elektrilist tööriista, kui olete väsinud või uimastite, alkoholi või ravimite mõju all.** Hetkeline tähelepanematus seadme kasutamisel võib põhjustada tõsiseid vigastusi.
- ▶ **Kandke isikukaitsevahendeid. Kandke alati kaitseprille.** Elektrilise tööriista tüübile ja kasutusala vastavate isikukaitsevahendite, näiteks tolmumaski, libisemiskindlate turvajalatsite, kaitsekiivri või kuulmiskaitsevahendite kasutamine vähendab vigastuste ohtu.
- ▶ **Vältige elektrilise tööriista soovimatut käivitamist. Enne pistiku ühendamist pistikupesassa, aku ühendamist seadme külge, seadme ülestõstmist ja kandmist veenduge, et elektriline tööriist on välja lülitatud.** Kui hoiate elektrilise tööriista kandmisel sõrme lüliti või ühendate vooluvõrku sisselülitatud seadme, võivad tagajärjeks olla õnnetused.
- ▶ **Enne elektrilise tööriista sisselülitamist eemaldage tööriista küljest reguleerimis- ja regulivõtmed.** Seadme pöörleva osa küljes olev reguleerimis- või regulivõti võib põhjustada vigastusi.
- ▶ **Vältige ebataolist tööasendit. Võtke stabiilne tööasend ja hoidke kogu aeg tasakaalu.** Nii saate elektrilist tööriista ootamatutes olukordades paremini kontrollida.
- ▶ **Kandke sobivat rõivastust. Ärge kandke laiu riideid ega ehteid. Hoidke juuksed ja rõivad seadme liikuvatest osadest eemal.** Liiga avarad riided, ehted või pikad juuksed võivad sattuda seadme liikuvate osade vahele.
- ▶ **Kui on võimalik paigaldada tolmueemaldus- ja tolmukogumiseadiseid, veenduge, et need on seadmega ühendatud ja et neid kasutatakse õigesti.** Tolmueemaldusseadise kasutamine vähendab tolmust põhjustatud ohte.
- ▶ **Ärge muutuge tööriista sagedasest kasutamisest hooletuks ja ärge eirake ohutusnõudeid.** Hooletus võib sekundi murdosa jooksul kaasa tuua raskeid vigastusi.

#### Elektriliste tööriistade hoolikas käsitsemine ja kasutamine

- ▶ **Ärge koormake seadet üle. Kasutage konkreetse töö tegemiseks ette nähtud elektrilist tööriista.** Sobiva elektrilise tööriistaga töötate ettenähtud jõudluspiirides efektiivsemalt ja ohutult.
- ▶ **Ärge kasutage elektrilist tööriista, mida ei saa lülitist sisse ja välja lülitada.** Elektriline tööriist, mida ei ole enam võimalik lülitist sisse ja välja lülitada, on ohtlik ning tuleb parandada.
- ▶ **Tõmmake pistik pistikupesast välja ja/või eemaldage seadmest aku, kui see on eemaldatav, enne seadme reguleerimist, tarvikute vahetamist ja seadme**

**ärapanekut.** See ettevaatusabinõu väldib elektrilise tööriista soovimatut käivitamist.

- ▶ **Kasutusvälisel ajal hoidke elektrilisi tööriistu lastele kättesaamatus kohas ja ärge laske seadet kasutada isikutel, kes seadet ei tunne või pole lugenud käesolevaid juhiseid.** Asjatundmatute isikute käes on elektrilised tööriistad ohtlikud.
- ▶ **Hoolidage elektrilisi tööriistu ja tarvikuid nõuetekohaselt. Kontrollige, kas seadme liikuvad osad töötavad veatult ega kiildu kiini ning veenduge, et seadme detailid ei ole murdunud või kahjustatud määral, mis mõjutab seadme töökindlust. Laske kahjustatud detailid enne seadme kasutamist parandada.** Paljude õnnetuste põhjuseks on halvasti hooldatud elektrilised tööriistad.
- ▶ **Hoidke löiketarvikud teravad ja puhtad.** Hoolikalt hooldatud, teravate lõikeservadega löiketarvikud kiilduvad harvemini kinni ja neid on lihtsam juhtida.
- ▶ **Kasutage elektrilist tööriista, lisavarustust, tarvikuid jne vastavalt käesolevatele juhistele, võttes arvesse töötingimusi ja teostatava töö iseloomu.** Elektriliste tööriistade nõuetevastane kasutamine võib põhjustada ohtlikke olukordi.
- ▶ **Hoidke käepidemed ja haardepinnad kuiva ja puhtana ning vabana õlist ja määrdeainetest.** Libedad käepidemed ja haardepinnad ei luba tööriista ohutult käsitseda ja ootamatutes olukordades kontrolli all hoida.

#### Teenindus

- ▶ **Laske elektrilist tööriista parandada ainult kvalifitseeritud spetsialistidel, kes kasutavad originaalvaruosi.** Nii tagate seadme püsivalt ohutu töö.

#### Ohutusnõuded puurimisel

##### Ohutusnõuded mis tahes tööde tegemisel

- ▶ **Kasutage lisakäepidid (lisakäepidemeid).** Kontrolli kaotamise tagajärjeks võivad olla kehavigastused.
- ▶ **Tehes töid, mille puhul võib löiketarvik tabada varjatud elektrijuhtmeid või elektrilise tööriista enda toitejuhet, hoidke elektrilist tööriista ainult käepideme isoleeritud pinnast.** Löiketarvik, mis puutub kokku pingestatud elektrijuhtmega, võib seada pinge alla elektrilise tööriista metallosad ja anda tööriista kasutajale elektrilöögi.

##### Ohutusnõuded pikkade puuride kasutamisel

- ▶ **Ärge kunagi töötage kõrgemal pöoretel kui puurile märgitud maksimaalne pöörlemiskiirus.** Kõrgematel pöoretel tekib oht, et puur kõverdub, kui see saab toorikuga kokku puutumata vabalt pöörelda, tagajärjeks võivad olla kehavigastused.
- ▶ **Alustage puurimist madalatel pöoretel, nii et puuri ots puutub toorikuga kokku.** Kõrgematel pöoretel tekib oht, et puur kõverdub, kui see saab toorikuga kokku puutumata vabalt pöörelda, tagajärjeks võivad olla kehavigastused.

- **Rakendage survet ainult otse puurile ning hoiduge liigse surve rakendamisest.** Puur võib kõverduda, murduda ja põhjustada kontrolli kaotuse tööriista üle, mille tagajärjeks on kehavigastused.

#### Täiendavad ohutusnõuded

- **Lülitage elektriline tööriist kohe välja, kui tarvik kinni kiilub. Olge valmis suurteks reaktsioonijõumomentideks, mis põhjustavad tagasilöögi.** Tarvik kiilub kinni, kui elektrilisele tööriistale rakendatakse ülekoormust või kui see läheb töödeldavas toorikus kalde alla.
- **Hoidke elektrilist tööriista tugevasti kinni.** Kruvide kinnipigutamise ja lahtikeeramise võivad lühiajaliselt tekkida suured reaktsioonijõumomendid.
- **Kinnitage töödeldav toorik.** Kinnitusseadmete või kruustangidega kinnitatud toorik püsib kindlamalt kui käega hoides.
- **Varjatult paiknevate elektrijuhtmete, gaasi- või veetorude avastamiseks kasutage sobivaid lokaliseerimisseadmeid või pöörduge kohaliku elektri-, gaasi- või veevarustustevõtja poole.** Kokkupuutel elektrijuhtmetega tekib tulekahju- ja elektrilöögi oht. Gaasitorustiku vigastamisel tekib plahvatusoht. Veetorustiku vigastamine põhjustab materiaalse kahju ja võib tekitada elektrilöögi.
- **Enne käestpanekut oodake, kuni elektriline tööriist on seiskunud.** Kasutatav tarvik võib kinni kiiluda ja põhjustada kontrolli kaotuse seadme üle.

## Toote kirjeldus ja kasutusjuhend



#### Lugege läbi kõik ohutusnõuded ja juhised.

Ohutusnõuete ja juhiste eiramine võib kaasa tuua elektrilöögi, tulekahju ja/või raskeid vigastusi.

Pange tähele kasutusjuhendi esiosas olevaid jooniseid.

#### Nõuetekohane kasutamine

Seade on ette nähtud puidu, metalli, keraamiliste plaatide, keraamiliste plaatide ja plastmaterjalide puurimiseks.

#### Tehnilised andmed

Puurtrell		GBM 13-2 RE						
Tootenumber	3 601..	... AB2 006	... AB2 004	... AB2 005	... AB2 031	... AB2 062	... AB2 071	... AB2 041
Nimisisendvõimsus	W	750	750	750	750	750	710	750
Max väljundvõimsus	W	353	353	353	353	374	365	353
Tühikäigu-pöörlemiskiirus								
- 1. käik	min <sup>-1</sup>	0-1 000	0-1000	0-1000	0-1000	0-1100	0-1000	0-1100
- 2. käik	min <sup>-1</sup>	0-3 200	0-3 200	0-3 200	0-3 200	0-3300	0-3 200	0-3400
Nimipöörlemiskiirus								
- 1. käik	min <sup>-1</sup>	500	500	500	500	500	500	500
- 2. käik	min <sup>-1</sup>	1 750	1 750	1 750	1 750	1 750	1 750	1 750

Elektrooniliselt reguleeritavad ja parema/vasaku käiguga varustatud seadmed sobivad ka kruvide keeramiseks ja keermete lõikamiseks.

#### Kujutatud komponendid

Seadme osade numeratsiooni aluseks on jooniste leheküljel toodud numbrid.

- (1) Kiirkinnitus-puurpadrun<sup>a)</sup> (ainult elektriliste tööriistade 3 601 AB2 006/3 601 AB2 041 korral: fikseerimisrõngaga kiirkinnitus-puurpadrun<sup>a)</sup>)
- (2) Eesmine hülss
- (3) Tagumine hülss
- (4) Sisse-/väljalüliti lukustusnupp
- (5) Pöörlemiskiiruse eelvaliku seaderatas
- (6) Sisse-/väljalüliti
- (7) Pöörlemissuuna ümberlüüti
- (8) Käiguvaliku lüliti
- (9) Lisakäepide (isoleeritud haardepind)
- (10) Sügavuspiirik
- (11) Käepide (isoleeritud haardepind)
- (12) Puurpadruni võti<sup>a)</sup>
- (13) Hammasvöö-puurpadrun<sup>a)</sup>
- (14) Kruvitsaotsak<sup>a)</sup>
- (15) Universaalne otsakuhoidik<sup>a)</sup>
- (16) Kiirkinnitus-/hammasvöö-puurpadruni kinnituskruvi
- (17) Harkvõti<sup>b)</sup>
- (18) Kinnitushülss<sup>a)</sup>
- (19) Fikseerimisrõngas<sup>a)</sup>
- (20) Hoiderõngas<sup>a)</sup>

a) **Tarnekomplekt ei sisalda kõiki kasutusjuhendis olevatel joonistel kujutatud või kasutusjuhendis nimetatud lisatarvikuid. Lisatarvikute täieliku loetelu leiate meie lisatarvikute kataloogist.**

b) **standardne (puudub tarnekomplektis)**

Puurtrell		GBM 13-2 RE							
Nimipöördemoment (1./2. käik)	Nm	6,8/2,5	6,8/2,5	6,8/2,5	6,8/2,5	6,5/2,2	6,5/2,2	6,8/2,5	
Spindlikaela läbimõõt	mm	43	43	43	43	43	43	43	43
Pöörlemiskiiruse eelvalik		●	●	●	●	●	●	●	●
Pöörlemiskiiruse juhtimine		●	●	●	●	●	●	●	●
Päripäeva/vastupäeva pöörlamine		●	●	●	●	●	●	●	●
Ülekoormussidur		●	●	●	●	●	●	●	●
Fikseerimisrõngaga kiirkinnitus-puurpadrun		●	-	-	-	-	-	-	●
Kiirkinnitus-puurpadrun		-	●	-	●	●	●	-	-
Hammavööpuuripadrun		-	-	●	-	-	-	-	-
Puuri max Ø (1./2. käik)									
- Teras	mm	13/8	13/8	13/8	13/8	13/8	13/8	13/8	13/8
- Puit	mm	32/20	32/20	32/20	32/20	32/20	32/20	32/20	32/20
- Alumiinium	mm	20/12	20/12	20/12	20/12	20/12	20/12	20/12	20/12
Puuripadruni haardevahemik	mm	1,5-13	1,5-13	1,5-13	1,5-13	1,5-13	1,5-13	1,5-13	1,5-13
Kaal EPTA-Procedure 01:2014 järgi	kg	2,4	2,4	2,4	2,4	2,4	2,4	2,4	2,4
Kaitseklass		□/II	□/II	□/II	□/II	□/II	□/II	□/II	□/II

Andmed kehtivad nimipingel [U] 230 V. Teistsuguste pingete ja kasutusriigis spetsiifiliste mudelite puhul võivad toodud andmed varieeruda.

## Andmed müra/vibratsiooni kohta

Mürapäästu väärtused, määratud vastavalt **EN 62841-2-1**.

Elektrilise tööriista ekvivalentne müratase on tavaliselt: helirõhutase **82 dB(A)**; helivõimsustase **93 dB(A)**.

Möötemääramatus **K=5 dB**.

### Kasutage kuulmiskaitsevahendeid!

Vibratsiooni koguväärtused  $a_h$  (kolme suuna vektorsumma) ja möötemääramatus **K**, määratud vastavalt **EN 62841-2-1**.

Metalli puurimine:  $a_h = 8,0 \text{ m/s}^2$ ,  $K = 1,5 \text{ m/s}^2$

Selles juhendis toodud vibratsioonitaseme ja mürapäästu väärtused on mõõdetud standardset möötemeetodit kasutades ja neid saab kasutada elektriliste tööriistade omavaheliseks võrdlemiseks. Need sobivad ka vibratsioonitaseme ja mürapäästu esialgseks hindamiseks.

Toodud vibratsioonitaseme ja mürapäästu väärtused on iseloomulikud elektrilise tööriista põhiliste rakenduste korral. Kui aga elektrilist tööriista kasutatakse muudes rakendustes, muude vahetatavate tööriistadega või ebapiisavalt hooldades, võivad vibratsioonitaseme ja mürapäästu väärtused nendest erineda. See võib kogu tööaja vibratsioonitaset ja mürapäästu tunduvalt suurendada.

Vibratsioonitaseme ja mürapäästu täpseks hindamiseks tuleb arvesse võtta ka aega, mil seade on välja lülitatud või mil seade on küll sisse lülitatud, kuid tegelikult tööle rakendamata. See võib kogu tööaja vibratsioonitaset ja mürapäästu tunduvalt vähendada.

Rakendage kasutaja kaitsmiseks vibratsiooni mõju eest täiendavaid kaitsemeetmeid, nagu näiteks: elektrilise tööriista ja vahetatavate tööriistade hooldus, kätesoojendus, töökorraldus.

## Paigaldus

- Enne mistahes tööde teostamist elektrilise tööriista kallal tõmmake pistik pistikupesast välja.

### Lisakäepde (vt jn A)

- Kasutage oma elektrilist tööriista ainult koos lisakäepidemega (9).

Lisakäepideme (9) võite ohutu ja väheväsitava töösandi saavutamiseks seada 12 asendisse.

Pöörake lisakäepideme (9) alumist hoidepidet pöörlemissuunas ① ja lükake lisakäepidete (9) niipalju ettepoole, et saate selle kallutada soovitud asendisse.

Seejärel tõmmake lisakäepide (9) jälle tagasi ja kinnitage uuesti pöörlemissuunas ②.

### Puurimissügavuse seadmine (vt jn A)

Sügavuspiirikuga saab määrata soovitud puurimissügavuse X.

Pöörake lisakäepideme (9) alumist hoidepidet vastupäeva ja seadke sügavuspiirik (10) paika.

Tõmmake sügavuspiirik (10) nii kaugemale välja, et puuri otsa ja sügavuspiiriku (10) otsa vahedkaugus vastab soovitud puurimissügavusele X.

Seejärel kinnitage jälle lisakäepideme (9) alumine hoidepide, pöörates seda päripäeva.

Rihveldus sügavuspiirikul (10) peab olema üles suunatud.

### Tööriista vahetamine

► **Enne mistahes tööde teostamist elektrilise tööriista juures tõmmake pistik pistikupesast välja.**

► **Tööriista vahetamisel kandke kaitsekindaid.** Padrun võib pikemal töötamisel tugevasti kuumeneda.

### Kiirkinnitus-puurpadrun (vt jn B)

Hoidke tagumist hülssi (3) kiirkinnitus-puurpadrunil (1) kinni ja pöörake eesmist hülssi (2) pöörlemissuunas ①, kuni tööriista saab sisse asetada. Asetage tööriist kohale.

Hoidke tagumist hülssi (3) kiirkinnitus-puurpadrunil (1) kinni ja pöörake eesmine hülss (2) pöörlemissuunas ② käega tugevalt kinni, kuni on kuulda klõksumist. Puurpadrun lukustub seeläbi automaatselt.

Lukustus vabaneb jälle, kui pöörate tööriista eemaldamiseks eesmist hülssi (2) vastassuunas.

### Hammasvöö-puurpadrun (vt jn C)

Avage hammasvöö-puurpadrun (13) pöörates, kuni tööriista saab sisse asetada. Asetage tööriist kohale.

Asetage puurpadruni võti (12) vastavatesse avadesse hammasvöö-puurpadrunil (13) ja pingutage tööriist ühtlaselt.

### Fikseerimisrõngaga kiirkinnitus-puurpadrun (vt jn D)

Pöörake fikseerimisrõngast (19) suunas „UNLOCK“.

Pöörake kinnitushülssi (18) päripäeva, kuni vahetatava tööriista saab sisse asetada.

Pange vahetatav tööriist lõpuni sisse, hoidke seda tööriistahoidikus ja keerake kinnitushülss (18) vastupäeva käega tugevalt kinni. Hoidke sealjuures hoiderõngast (20) kinni.

Pöörake fikseerimisrõngast (19) suunas „LOCK“.

**Suunis:** väiksemate puuride sisseasetamisel seadke tööriistahoidik eelnevalt puuri ligikaudsele läbimõõdule. Vastasel korral tekib oht, et puur ei tsentreeru korrektselt.

### Vahetatava tööriista eemaldamine

Pöörake fikseerimisrõngast (19) suunas „UNLOCK“.

Keerake kinnitushülssi (18) päripäeva, kuni vahetatava tööriista saab välja võtta.

### Kruvikeeramistööriistad (vt jn E)

Kruvitsaotsakute (14) korral peaksite alati kasutama universaalset otsakuhoiidjat (15). Kasutage ainult kruvi peaga sobivaid kruvitsaotsakuid.

### Puurpadruni vahetamine

► **Enne mistahes tööde teostamist elektrilise tööriista kallal tõmmake pistik pistikupesast välja.**

### Kinnituskrugi eemaldamine

Kiirkinnitus-puurpadrun (1) või hammasvöö-puurpadrun (13) on puurspindli juhusliku lahtipääsemise eest kaitstud kinnituskrugiga (16). Avage kiirkinnitus-puurpadrun (1) või hammasvöö-puurpadrun (13) täielikult ja keerake kinnituskrugi (16) päripäeva välja. **Pange tähele, et kinnituskrugil on vasakkeere.**

Kui kinnituskrugi (17) on kõvasti kinni, toetage kruvipeale kruvikeeraja ja vabastage kinnituskrugi lõõgiga kruvikeeraja käepidemele.

### Hammasvöö-puurpadruni eemaldamine (vt jn F)

Hammasvöö-puurpadruni (13) eemaldamiseks asetage harkvõti (17) (võtmeava 17 mm) ajamispidli võtmepinnale. Asetage elektriline tööriist stabiilsele alusele, nt tööpingile.

Asetage puurpadruni võti (12) ühte kolmest avast hammasvöö-puurpadrunil (13) ja vabastage hammasvöö-puurpadrun (13) selle hoovaga vastupäeva pöörates. Kinnijäänud hammasvöö-puurpadruni saab vabastada kerge lõõgiga puurpadruni võtmele (12).

Eemaldage puurpadruni võti (12) hammasvöö-puurpadrunist ja keerake hammasvöö-puurpadrun täiesti maha.

### Kiirkinnituspadruni/kaitserõngaga kiirkinnituspadruni mahavõtmine

Kiirkinnitus-puurpadruni (1) ja fikseerimisrõngaga kiirkinnitus-puurpadruni eemaldamiseks kinnitage puurpadrunisse sisekuuskantvõti ja asetage harkvõti (17) (võtmeava 17) ajamispidli võtmepinnale.

Asetage elektriline tööriist stabiilsele alusele, nt tööpingile. Hoidke harkvõtit (17) kinni ja päästke kiirkinnitus-puurpadrun lahti, pöörates sisekuuskantvõtit vastupäeva. Kinnijäänud kiirkinnitus-puurpadrunit saab vabastada kerge lõõgiga sisekuuskantvõtme pikale vardale.

Eemaldage sisekuuskantvõti kiirkinnitus-puurpadrunist (1) ja kruvige kiirkinnitus-puurpadrun (1) täielikult maha.

### Kiirkinnituspadruni paigaldamine

Kiirkinnitus-puurpadruni/fikseerimisrõngaga kiirkinnitus-puurpadruni paigaldamine toimub vastupidises järjekorras.



**Puurpadrun tuleb kinnitada pingutus-pöõrdemomendiga u 50–55 Nm.**

### Kiirkinnitus-/hammasvöö-puurpadruni korral

Keerake kinnituskrugi (16) vastupäeva avatud kiirkinnitus-/hammasvöö-puurpadrunisse.

Kasutage alati uut kinnituskrugi, kuna selle keermele on kantud liimi, mille toime korduva kasutamise korral kaob.

## Tolmu/laastude äraimemine

Pliisisaldusega värvide, teatud puiduliikide, mineraalide ja metalli tolmu võib kahjustada tervist. Tolmuga kokkupuude või tolmu sissehingamine võib põhjustada kasutajal või läheduses viibival inimesel allergilisi reaktsioone ja/või hingamisteede haigusi.

Teatud tolmu, näiteks tamme- ja pöögitolmu, on vähi tekitava toimega, iseäranis kombinatsioonis puidutöötlemisel kasutatavate lisaainetega (kromaat, puidukaitsevahendid). Asbesti sisaldavat materjali tohivad töödelda üksnes vastava ala asjatundjad.

- Tagage töökohas hea ventilatsioon.
- Soovitame kasutada hingamisteede kaitsemaski P2-klassi filtriga.

Järgige töödeldavate materjalide kohta kehtivaid riiklikke eeskirju.

- **Vältige tolmu kogunemist töökohta.** Tolmu võib kergesti süttida.

## Kasutamine

### Seadme kasutuselevõtt

- **Pöörake tähelepanu võrgupingele! Vooluallika pinge peab ühtima elektrilise tööriista andmesildil märgitud pingega. Andmesildil toodud 230 V seadmeid võib kasutada ka 220 V võrgupinge korral.**

### Pöörlemissuuna ümberlülitamine

Elektrilise tööriista pöörlemissuunda saate muuta pöörlemissuuna ümberlülitiga (7). Allavajutatud sisse-/väljalüliti (6) korral ei ole see võimalik.

**Päripäeva pöörlemine:** puurimiseks ja kruvide sissekeeramiseks suruge pöörlemissuuna ümberlülitit (7) kuni toeni paremale.

**Vastupäeva pöörlemine:** kruvide ja mutrite lahtipäästmiseks või väljakeeramiseks suruge pöörlemissuuna ümberlülitit (7) kuni toeni vasakule.

### Mehaaniline käiguvalik

- **Käiguvaliku lüliti (8) võite käsitseda seisva või töötava elektrilise tööriista korral. Seda ei tohi aga teha täiskoorumuse või maksimaalse pöörlemiskiiruse korral.**

#### Käik I:

Madala pöörlemiskiiruse piirkond; töötamiseks suure läbimõõduga puuridega või kruvide keeramiseks.

#### Käik II:

Kõrge pöörlemiskiiruse piirkond; töötamiseks väikese läbimõõduga puuridega.

Kui käiguvaliku lüliti (8) ei saa piirajani kallutada, pöörake veidi puuriga ajamispidlilt.

### Pöörlemiskiiruse eelvalimine

Pöörlemiskiiruse eelvalimise seaderattaga (5) saate vajalikku pöörlemiskiirust/löögikiirust ka töö ajal eelvalida.

Vajalik pöörete arv sõltub materjalist ja töötingimustest ja seda saab kindlaks teha praktilise katsega.

### Sisse-/väljalülitamise

Elektrilise tööriista **kasutuselevõtmiseks** vajutage elektrilise tööriista sisse-/väljalüliti (6) ja hoidke seda surutult.

Et **fikseerida** allavajutatud sisse-/väljalüliti (6), vajutage fikseerimisnuppu (4).

Elektrilise tööriista **väljalülitamiseks** vabastage sisse-/väljalüliti (6) või kui see oli fikseerimisnupuga (4) fikseeritud, vajutage sisse-/väljalüliti (6) lühidalt ja vabastage seejärel.

### Ülekoormussidur

Suurte reaktsioonimomentide piiramiseks on elektriline tööriist varustatud ülekoormussiduriga (Anti-Rotation).

- **Vahetatava tööriista kinnikiildumisel või haakumisel katkestatakse puurspindli ajamiahel. Hoidke sealjuures esinevate jõudude tõttu elektrilist tööriista alati tugevalt kahe käega ja seiske kindlas asendis.**
- **Kui elektriline tööriist blokeerub, lülitage see välja ja vabastage vahetatav tööriist. Blokeeritud puuri korral sisselülitamisel tekivad suured reaktsioonimomendid.**

### Pöörlemiskiiruse seadmine

Sisselülitatud elektrilise tööriista pöörlemiskiirust saate sujuvalt reguleerida, olenevalt sellest, kui kaugele te sisse-/väljalüliti (6) alla vajutate.

Kerge surve sisse-/väljalülitile (6) annab madala pöörlemiskiiruse. Surve suurendamisega kasvab ka pöörlemiskiirus.

### Tööjuhised

- **Enne mistahes tööde teostamist elektrilise tööriista kallal tõmmake pistik pistikupesast välja.**
- **Asetage elektriline tööriist mutrile/kruvile ainult väljalülitatult.** Pöörlevad vahetatavad tööriistad võivad maha libiseda.

Metalli puurimiseks kasutage ainult laitmatu korras, teritatud HSS-puure (HSS = kvaliteet-kiirloiketeras). Vastava kvaliteedi tagab **Bosch**-lisavarustuse programm.

Puuriteritusseadme (lisavarustus) abil saate kerge vaevaga teritada läbimõõduga 2,5–10 mm spiraalpuure.

Lisavarustusena pakutavad masinkruustangid võimaldavad toorikut kindlalt kinnitada. See hoiab ära tooriku paigaltnihkumise ja sellest tingitud õnnetused.

## Hooldus ja korrashoid

### Hooldus ja puhastus

- **Enne mistahes tööde teostamist elektrilise tööriista kallal tõmmake pistik pistikupesast välja.**
- **Seadme laitmatu ja ohutu töö tagamiseks hoidke seade ja selle ventilatsioonivad puhtad.**

Kui on vaja vahetada ühendusjuhet, laske seda ohutuskaalutlustel teha **Bosch**-il või **Bosch**-i elektriliste tööriistade volitatud klienditeenindusel.

## Klienditeenindus ja kasutusala nõustamine

Klienditeeninduse töötajad vastavad teie küsimustele teie toote remondi ja hoolduse ning varuosade kohta. Joonised ja info varuosade kohta leiate ka veebisaidilt:

[www.bosch-pt.com](http://www.bosch-pt.com)

Boschi nõustajad on meeleldi abiks, kui teil on küsimusi toodete ja lisatarvikute kasutamise kohta.

Päringute esitamisel ja varuosade tellimisel teatage meile kindlasti toote tüübisildil olev 10-kohaline tootenumber.

## Eesti Vabariik

Teeninduskeskus

Tel.: (+372) 6549 575

Faks: (+372) 6549 576

E-posti: [service-pt@lv.bosch.com](mailto:service-pt@lv.bosch.com)

## Muud teeninduse aadressid leiate jaotisest:

[www.bosch-pt.com/serviceaddresses](http://www.bosch-pt.com/serviceaddresses)

## Kasutuskõlbmatuks muutunud seadmete käitlus

Elektriseadmed, lisatarvikud ja pakendid tuleks keskkonnasäästlikult ringlusse võtta.



Ärge visake kasutusressursi ammendanud elektrilisi tööriistu olmejäätmete hulka!

## Üksnes EL liikmesriikidele:

Vastavalt Euroopa Parlamendi ja nõukogu direktiivile 2012/19/EL elektri- ja elektroonikaseadmete jäätmete kohta ning direktiivi ülevõtivatele riikidele õigusaktidele tuleb kasutuskõlbmatuks muutunud elektrilised tööriistad eraldi kokku koguda ja keskkonnasäästlikult korduskasutada või ringlusse võtta.

# Latviešu

## Drošības noteikumi

### Vispārēji drošības noteikumi elektroinstrumentiem

#### **BRĪDINĀ-JUMS**

Izlasiet visus drošības noteikumus un instrukcijas, aplūkojiet ilustrācijas un iepazīstieties ar

specifikācijām, kas tiek piegādātas kopā ar šo elektroinstrumentu. Šeit sniegto drošības noteikumu un instrukciju neievērošana var izraisīt aizdegšanos un būt par cēloni elektriskajam triecienam vai nopietnam savainojumam.

**Pēc izlasīšanas uzglabājiet šos noteikumus turpmākai izmantošanai.**

Drošības noteikumos lietotais apzīmējums "elektroinstrumenti" attiecas gan uz Jūsu tikla elektroinstrumentiem (ar elektrokabeļi), gan arī uz akumulatora elektroinstrumentiem (bez elektrokabeļa).

### Drošība darba vietā

- ▶ **Uzturiet savu darba vietu tīru un labi apgaismotu.** Nekārtīgās un tumšās vietās var viegli notikt nelaimes gadījums.
- ▶ **Nedarbiniet elektroinstrumentus sprādzienbīstamā atmosfērā, piemēram, viegli uzliesmojošu šķidrumu tuvumā un vietās ar paaugstinātu gāzu vai putekļu saturu gaisā.** Darba laikā elektroinstrumenti nedaudz dzirksteļo, un tas var izsaukt viegli degošu putekļu vai tvaiku aizdegšanos.
- ▶ **Darbinot elektroinstrumentu, neļaujiet bērniem un nepiederošām personām tuvoties darba vietai.** Citu personu klātbūtne var novērst uzmanību, kā rezultātā jūs varat zaudēt kontroli pār elektroinstrumentu.

### Elektrodrošība

- ▶ **Elektroinstrumenta kontaktdakšai jābūt piemērotai elektrotīkla kontaktligzdai. Kontaktdakšas konstrukciju nedrīkst nekādā veidā mainīt. Nelietojiet kontaktdakšas adapterus, ja elektroinstrumenti caur kabeli tiek savienoti ar aizsargzemējuma ķēdi.** Neizmainītas konstrukcijas kontaktdakša, kas piemērota kontaktligzdai, ļauj samazināt elektriskā trieciena saņemšanas risku.
- ▶ **Nepieļaujiet ķermeņa daļu saskaršanos ar saņemtiem priekšmetiem, piemēram, ar caurulēm, radiatoriem, plītiem vai ledusskapjiem.** Pieskaroties saņemtām virsmām, pieaug risks saņemt elektrisko triecienu.
- ▶ **Nelietojiet elektroinstrumentu lietus laikā, neturiet to mitrumā.** Mitrumam iekļūstot elektroinstrumentā, pieaug risks saņemt elektrisko triecienu.
- ▶ **Nenoslogojiet kabeli. Neizmantojiet kabeli, lai elektroinstrumentu nestu, vilktu vai atvienotu no elektrotīkla kontaktligzdas. Sargājiet kabeli no karstuma, eļļas, asām malām un kustošām daļām.** Bojāts vai samezģojies elektrokabeļis var būt par cēloni elektriskā trieciena saņemšanai.
- ▶ **Darbinot elektroinstrumentu ārpus telpām, izmantojiet tā pievienošanai vienīgi ārpus telpu lietošanai derīgus pagarinātājkabeļus.** Lietojot elektrokabeļi, kas piemērots darbam ārpus telpām, samazinās elektriskā trieciena saņemšanas risks.
- ▶ **Ja elektroinstrumentu tomēr nepieciešams darbināt vietās ar paaugstinātu mitrumu, pievienojiet to elektrobarošanas ķēdēm, kas aizsargātas ar noplūdes strāvas aizsargreleju (RCD).** Lietojot noplūdes strāvas aizsargreleju, samazinās risks saņemt elektrisko triecienu.

### Personiskā drošība

- ▶ **Strādājot ar elektroinstrumentu, saglabājiet paškontroli un rīkojieties saskaņā ar veselo saprātu. Pārtrauciet darbu, ja jūtaties noguris vai arī atrodaties**



**narkotiku, alkohola vai medikamentu iespaidā.**

Strādājot ar elektroinstrumentu, pat viens neuzmanības mirklis var būt par cēloni nopietnam savainojumam.

- ▶ **Lietojiet individuālo darba aizsargaprīkojumu. Darba laikā vienmēr nēsājiet aizsargbrilles.** Individuālā darba aizsargaprīkojuma (puteķļu maskas, neslidošu apavu un aizsargķiveres vai ausu aizsargu) lietošana noteiktos apstākļos ļaus samazināt savainošanās risku.
- ▶ **Nepieļaujiet elektroinstrumenta patvaļīgu ieslēgšanos. Pirms elektroinstrumenta pievienošanas elektrotīklam, akumulatora ievietošanas vai izņemšanas, kā arī pirms elektroinstrumenta pārnesšanas pārliecinieties, ka tas ir izslēgts.** Pārnesot elektroinstrumentu, ja pirksts atrodas uz ieslēdzēja, kā arī pievienojot to elektrobarošanas avotam laikā, kad elektroinstrumenta ir ieslēgts, var viegli notikt nelaimes gadījums.
- ▶ **Pirms elektroinstrumenta ieslēgšanas izņemiet no tā regulējošos rīkus vai atslēgas.** Regulējošais rīks vai atslēga, kas ieslēgšanas brīdī atrodas elektroinstrumenta kustīgajās daļās, var radīt savainojumu.
- ▶ **Nesniedzieties pārāk tālu. Jebkurā situācijā saglabājiet līdzsvaru un stingru stāju.** Tas atvieglos elektroinstrumenta vadīšanu neparedzētās situācijās.
- ▶ **Nēsājiet darbam piemērotu apģērbu. Darba laikā nenēsājiet brīvi plandošas drēbes un rotaslietas. Netuviniet garus matus un drēbes kustošām daļām.** Vaļiņas drēbes, rotaslietas un gari mati var iekerties kustošajās daļās.
- ▶ **Ja elektroinstrumenta konstrukcija ļauj tam pievienot puteķļu uzsūkšanas vai savākšanas, nodrošiniet, lai tā būtu pievienota un tiktu pareizi lietota.** Pielietojot puteķļu savākšanu, samazinās to kaitīgā ietekme uz veselību.
- ▶ **Nepaļaujieties uz iemaņām, kas iegūtas, bieži lietojot instrumentus, neieslīgstiet pašapmierinātībā un neignorējiet instrumenta drošas lietošanas principus.** Neuzmanīgas rīcības dēļ dažās sekundes daļās var gūt nopietnu savainojumu.

**Saudzīga apiešanās un darbs ar elektroinstrumentiem**

- ▶ **Nepārslogojiet elektroinstrumentu. Ikvienam darbam izvēlieties piemērotu elektroinstrumentu.** Elektroinstrumenta darbojas labāk un drošāk pie nominālās slodzes.
- ▶ **Nelietojiet elektroinstrumentu, ja to ar ieslēdzēja palīdzību nevar ieslēgt un izslēgt.** Elektroinstrumenta, ko nevar ieslēgt un izslēgt, ir bīstams lietošanai un to nepieciešams remontēt.
- ▶ **Pirms elektroinstrumenta regulēšanas, piederumu nomainīšanas vai novietošanas uzglabāšanai atvienojiet tā elektrokabeļa kontaktdakšu no barojošā elektrotīkla vai izņemiet no tā akumulatoru, ja tas ir izņemams.** Šādi iespējams novērst elektroinstrumenta nejaušu ieslēgšanos.
- ▶ **Ja elektroinstrumenta netiek lietots, uzglabājiet to piemērotā vietā, kur elektroinstrumenta nav**

sasniedzams bērniem un personām, kuras neprot ar to rīkoties vai nav iepazinušas ar šiem noteikumiem. Ja elektroinstrumentu lieto nekompetentas personas, tas var apdraudēt cilvēku veselību.

- ▶ **Savlaicīgi apkalpojiet elektroinstrumentus un to piederumus. Pārbaudiet, vai kustīgās daļas nav nobīdījušas un ir droši iestiprinātas, vai kāda no daļām nav salauzta un vai nepastāv jebkuri citi apstākļi, kas varētu nelabvēlīgi ietekmēt elektroinstrumenta darbību. Ja elektroinstrumenta ir bojāts, nodrošiniet, lai tas pirms lietošanas tiktu izremontēts.** Daudzi nelaimes gadījumi notiek tāpēc, ka elektroinstrumenta pirms lietošanas nav pienācīgi apkalpots.
- ▶ **Uzturiet griezošos darbinstrumentus asus un tīrus.** Rūpīgi kopti elektroinstrumenti, kas apgādāti ar asiem griezējinstrumentiem, ļauj strādāt daudz ražīgāk un ir vieglāk vadāmi.
- ▶ **Lietojiet vienīgi tādus elektroinstrumentus, piederumus, darbinstrumentus utt., kas atbilst šeit sniegtajiem norādījumiem, ņemot vērā arī konkrētos lietošanas apstākļus un veicamā darba raksturu.** Elektroinstrumentu lietošana citiem mērķiem, nekā tiem, kuriem to ir paredzējis ražotājs, ir bīstama un var novest pie neparedzamām sekām.
- ▶ **Uzturiet elektroinstrumenta rokturus un noturvirsmas sausas, tīras un brīvas no eļļas un smērvielām.** Slideni rokturi un noturvirsmas traucē efektīvi rīkoties ar elektroinstrumentu un to droši vadīt neparedzētās situācijās.

**Apkalpošana**

- ▶ **Nodrošiniet, lai elektroinstrumenta remontu veiktu kvalificēts personāls, nomainījot izmantojot vienīgi identiskas rezerves daļas.** Tikai tā ir iespējams panākt un saglabāt vajadzīgo darba drošības līmeni.

**Drošības noteikumi urbjmašīnām****Drošības noteikumi visu veidu darbībām**

- ▶ **Lietojiet papildrokturi(-us).** Kontroles zaudēšana var kļūt par cēloni savainojumiem.
- ▶ **Turiet elektroinstrumentu aiz izolētajām noturvirsmām, veicot darbības, kuru laikā griešanas piederums var skart slēptus elektriskos vadus vai paša instrumenta elektrokabeļi.** Griešanas piederumam skarot spriegumnesošus vadus, spriegums nonāk arī uz elektroinstrumenta nenosegtajām metāla daļām, kā rezultātā lietotājs var saņemt elektrisko triecienu.

**Drošības noteikumi, lietojot garus urbjus**

- ▶ **Nekad nepārsniedziet urbim norādīto maksimālo griešanās ātrumu.** Pie lielākām ātruma vērtībām, rotējot brīvi, bez saskaršanās ar apstrādājamo priekšmetu, urbis var saliekties, savainojot lietotāju.
- ▶ **Vienmēr uzsāciet urbšanu ar nelielu ātrumu, kontaktējot urbja smaili ar apstrādājamo priekšmetu.** Pie lielākām ātruma vērtībām, rotējot brīvi, bez

saskaršanās ar apstrādājamo priekšmetu, urbis var saliekties, savainojot lietotāju.

- ▶ **Izdariet uz urbi spiedienu vienīgi virzienā, kas sakrīt ar urbja garenisko asi, un neizdariet uz urbi pārāk stipru spiedienu.** Urbis var saliekties vai salūzt, izraisot kontroles zaudēšanu pār darba procesu un savainojot lietotāju.

#### Papildu drošības noteikumi

- ▶ **Nekavējoties izslēdziet elektroinstrumentu, ja iestrēgst tajā iestiprinātais darbinstruments. Esiet gatavs augstam reaktīvajam griezes momentam, kas var iedarboties uz Jūsu rokām un izraisīt atsitieni.** Darbinstruments var iestrēgt, ja elektroinstruments tiek pārslogots vai arī darbinstruments apstrādājamajā priekšmetā tiek sašķiebtis.
- ▶ **Stingri turiet elektroinstrumentu.** Pieskrūvējot un atskrūvējot skrūves, var izlaicīgi rasties liels reaktīvais griezes moments.
- ▶ **Nostipriniet apstrādājamo priekšmetu.** Iestiprinot apstrādājamo priekšmetu skrūvspilēs vai citā stiprinājuma ierīcē, strādāt ir drošāk, nekā tad, ja tas tiek turēts ar rokām.
- ▶ **Lietojot piemērotu metālmeklētāju, pārbaudiet, vai apstrādes vietu nešķērso slēptas komunālapgādes līnijas, vai arī griezieties pēc konsultācijas vietējā komunālās saimniecības iestādē.** Darbinstrumenta saskaršanās ar elektropārvades līniju var izraisīt aizdegšanos vai būt par cēloni elektriskajam triecienam. Bojājums gāzes pārvades līnijā var izraisīt sprādzienu. Darbinstrumentam skarot ūdensvada cauruli, var tikt bojātas materiālās vērtības, kā arī strādājošā persona var saņemt elektrisko triecienu.
- ▶ **Pirms elektroinstrumenta novietošanas nogaidiet, līdz tas ir pilnīgi apstājies.** Kustībā esošs darbinstruments var iestrēgt, izsaucot kontroles zaudēšanu pār elektroinstrumentu.

## Izstrādājuma un tā funkciju apraksts



**Izlasiet drošības noteikumus un norādījumus lietošanai.** Drošības noteikumu un norādījumu neievērošana var izraisīt aizdegšanos un būt par cēloni elektriskajam triecienam vai nopietnam savainojumam.

Ņemiet vērā attēlus lietošanas pamācības sākuma daļā.

### Paredzētais pielietojums

Elektroinstruments ir paredzēts urbšanai kokā, metālā, keramiskajos materiālos un plastmasā. Elektroinstrumenti ar elektronisko gaitas regulēšanu un griešanās virziena pārslēdzēju ir derīgi arī skrūvēšanai un vītņu griešanai.

### Attēlotās sastāvdaļas

Attēloto sastāvdaļu numerācija atbilst numuriem elektroinstrumenta attēlā, kas sniegts ilustratīvajā lappusē.

- (1) Bezatslēgas urbĵpatrona <sup>a)</sup> (tikai elektroinstrumentiem 3 601 AB2 006/3 601 AB2 041: bezatslēgas urbĵpatrona ar stiprinošo gredzenu <sup>a)</sup>)
- (2) Priekšējā noturaploce
- (3) Aizmugurējā noturaploce
- (4) Taustiņš ieslēdzēja fiksēšanai
- (5) Pirkstrats griešanās ātruma regulēšanai
- (6) Ieslēdzējs
- (7) Griešanās virziena pārslēdzējs
- (8) Pārnesumu pārslēdzējs
- (9) Papildrokturis (ar izolētu noturvirsmu)
- (10) Dziļuma ierobežotājs
- (11) Rokturis (ar izolētu noturvirsmu)
- (12) Urbĵpatronas atslēga <sup>a)</sup>
- (13) Zobaploces urbĵpatrona <sup>a)</sup>
- (14) Skrūvgrieža uzgalis <sup>a)</sup>
- (15) Universālais uzgaļu turētājs <sup>a)</sup>
- (16) Noturskrūve zobaploces urbĵpatronai
- (17) Valējā tipa atslēga <sup>b)</sup>
- (18) Stiprinošā aptvere <sup>a)</sup>
- (19) Stiprinošais gredzens <sup>a)</sup>
- (20) Noturgredzens <sup>a)</sup>

a) Šeit attēlotie vai aprakstītie piederumi neietilpst standarta piegādes komplektā. Pilns pārskats par izstrādājuma piederumiem ir sniegts mūsu piederumu katalogā.

b) Ir pieejams tirdzniecībā (nav iekļauts piegādes komplektā)

### Tehniskie dati

Urbĵmašīna	GBM 13-2 RE							
Izstrādājuma numurs	3 601..	... AB2 006	... AB2 004	... AB2 005	... AB2 031	... AB2 062	... AB2 071	... AB2 041
Nominālā ieejas jauda	W	750	750	750	750	750	710	750
Maks. atdodamā jauda	W	353	353	353	353	374	365	353
Griešanās ātrums brīvgaitā								
– 1. pārnesumā	min <sup>-1</sup>	0–1 000	0–1 000	0–1 000	0–1 000	0–1100	0–1 000	0–1100
– 2. pārnesumā	min <sup>-1</sup>	0–3 200	0–3 200	0–3 200	0–3 200	0–3300	0–3 200	0–3400

## Urbjmašīna

## GBM 13-2 RE

## Nominālais apgriezienu skaits

– 1. pārnesumā	min <sup>-1</sup>	500	500	500	500	500	500	500
– 2. pārnesumā	min <sup>-1</sup>	1750	1750	1750	1750	1750	1750	1750
Nominālais griezes moments (1./2. pārnesumā)	Nm	6,8/2,5	6,8/2,5	6,8/2,5	6,8/2,5	6,5/2,2	6,5/2,2	6,8/2,5
Darbvārpstas aptveres diametrs	mm	43	43	43	43	43	43	43
Apgriezienu skaita regulēšana		●	●	●	●	●	●	●
Apgriezienu skaita vadība		●	●	●	●	●	●	●
Griešanās virziena pa labi/pa kreisi regulēšana		●	●	●	●	●	●	●
Pārslodzes sajūgs		●	●	●	●	●	●	●
Bezatslēgas urbpatrona ar stiprinošo gredzenu		●	–	–	–	–	–	●
Bezatslēgas urbpatrona		–	●	–	●	●	●	–
Zobaploces urbpatrona		–	–	●	–	–	–	–
Maks. urbuma Ø (1./2. pārnesumā)								
– Tēraudā	mm	13/8	13/8	13/8	13/8	13/8	13/8	13/8
– Kokā	mm	32/20	32/20	32/20	32/20	32/20	32/20	32/20
– Alumīnijā	mm	20/12	20/12	20/12	20/12	20/12	20/12	20/12
Urbpatronas iespēšanas diapazons	mm	1,5–13	1,5–13	1,5–13	1,5–13	1,5–13	1,5–13	1,5–13
Svars atbilstīgi EPTA-Procedure 01:2014	kg	2,4	2,4	2,4	2,4	2,4	2,4	2,4
Aizsardzības klase		□/II	□/II	□/II	□/II	□/II	□/II	□/II

Parametri ir sniegti nominālajam spriegumam [U] 230 V. Elektroinstrumentiem, kas paredzēti zemākam spriegumam vai ir modificēti atbilstoši nacionālajiem standartiem, šie parametri var atšķirties.

### Informācija par troksni un vibrāciju

Elektroinstrumenta radītā trokšņa parametru vērtības ir noteiktas atbilstoši standartam **EN 62841-2-1**.

Pēc A raksturlienes izsvērtās elektroinstrumenta radītā trokšņa parametru tipiskās vērtības ir šādas: skaņas spiediena līmenis **82 dB(A)**; skaņas jaudas līmenis **93 dB(A)**. Mērījumu izkliede  $K=5$  dB.

#### Lietojiet ierīces dzirdes orgānu aizsardzībai!

Kopējā vibrācijas paātrinājuma vērtība  $a_h$  (vektoru summa trijos virzienos) un izkliedes K vērtība ir noteikta atbilstoši standartam **EN 62841-2-1**.

Urbšana metālā:  $a_h = 8,0 \text{ m/s}^2$ ,  $K = 1,5 \text{ m/s}^2$

Šajā pamācībā norādītais vibrācijas līmenis un instrumenta radītā trokšņa vērtība ir izmērīta atbilstoši standartā noteiktajai procedūrai un var tikt izmantota

elektroinstrumentu savstarpējai salīdzināšanai. To var izmantot arī vibrācijas un trokšņa radītās papildu slodzes iepriekšējai novērtēšanai.

Šeit norādītais svārstību līmenis un instrumenta radītā trokšņa vērtība ir attiecināma uz elektroinstrumenta galvenajiem pielietojuma veidiem. Ja elektroinstrumenti tiek lietoti netipiskiem mērķiem, kopā ar netipiskiem darbinstrumentiem vai nav vajadzīgajā veidā apkalpots, tā svārstību līmenis un radītā trokšņa vērtība var atšķirties no šeit norādītajām vērtībām. Tas var ievērojami palielināt svārstību un trokšņa radīto papildu slodzi kopējam darba laika posmam.

Lai precīzi izvērtētu svārstību un trokšņa radīto papildu slodzi zināmam darba laika posmam, jāņem vērā arī laiks, kad elektroinstrumenti ir izslēgti vai arī darbojas, taču faktiski netiek izmantoti paredzētā darba veikšanai. Tas var

ievērojami samazināt svārstību un trokšņa radīto papildu slodzi kopējam darba laika posmam.

Veiciet papildu pasākumus, lai pasargātu strādājošo personu no vibrācijas kaitīgās iedarbības, piemēram, savlaicīgi veiciet elektroinstrumenta un darbinstrumentu apkalpošanu, uzturiet rokas siltas un pareizi plānojiet darbu.

## Montāža

- **Pirms elektroinstrumenta apkopes vai apkalpošanas izvelciet tā elektrokabeļa kontaktdakšu no barojošā elektrotīkla kontaktligzdas.**

### Papildrokturis (attēls A)

- **Lietojiet elektroinstrumentu tikai tad, ja uz tā ir nostiprināts papildrokturis (9).**

Lai darba laikā varētu droši stāvēt un strādāt bez priekšlaicīga noguruma, papildrokturi (9) var nostiprināt 12 dažādos stāvokļos.

Atskrūvējiet papildroktura (9) apakšējo daļu, griežot to virzienā ①, un tad pabīdiet papildrokturi (9) uz priekšu tik daudz, lai to varētu pagriezt vēlamajā stāvoklī. Pēc tam no jauna pavelciet papildrokturi (9) atpakaļ un tad no jauna stingri pieskrūvējiet tā apakšējo daļu, griežot to virzienā ②.

### Urbšanas dziļuma iestatīšana (attēls B)

Ar dziļuma ierobežotāja palīdzību var iestatīt vēlamu urbšanas dziļumu X.

Atskrūvējiet papildroktura (9) apakšējo daļu, griežot to pretēji pulksteņa rādītāju kustības virzienam, un tad ievietojiet urbšanas dziļuma ierobežotāju (10).

Pavelciet dziļuma ierobežotāju (10) uz priekšu tik daudz, lai attālumš starp urbja smailli un dziļuma ierobežotāja (10) galu atbilstu vēlamajam urbšanas dziļumam X.

Pēc tam stingri pieskrūvējiet papildroktura (9) apakšējo daļu, griežot to pulksteņa rādītāju kustības virzienā.

Dziļuma ierobežotāja (10) rievojumam jābūt vērstam augšup.

### Darbinstrumenta nomaiņa

- **Pirms elektroinstrumenta apkopes vai apkalpošanas izvelciet tā elektrokabeļa kontaktdakšu no barojošā elektrotīkla kontaktligzdas.**

- **Nomainot darbinstrumentu, uzvelciet aizsargcimdus.** Ilgstoši strādājot ar instrumentu, urbjpatrona var stipri sakarst.

### Bezatslēgas urbjpatrona (attēls B)

Stingri turiet aizmugurējo noturaploci (3) uz bezatslēgas urbjpatronas (1) un griežiet tās priekšējo noturaploci (2) virzienā ①, līdz urbjpatronā kļūst iespējams ievietot darbinstrumentu. Ievietojiet darbinstrumentu urbjpatronā. Stingri turiet aizmugurējo noturaploci (3) uz bezatslēgas urbjpatronas (1) un ar roku spēcīgi griežiet tās priekšējo noturaploci (2) virzienā ②, līdz noskan fiksatora klikšķis. Līdz ar to urbjpatrona ir aizvērusies, automātiski fiksējot darbinstrumentu.

Lai izņemtu darbinstrumentu, griežiet priekšējo noturaploci (2) pretējā virzienā, līdz fiksators atveras.

### Zobaploces urbjpatrona (attēls C)

Griežot zobaploces urbjpatronas (13) aptverī, atveriet to, līdz urbjpatronā kļūst iespējams ievietot darbinstrumentu. Ievietojiet darbinstrumentu urbjpatronā.

Stingri iestipriniet darbinstrumentu, pārmaiņus ievietojot urbjpatronas atslēgu (12) šim nolūkam paredzētajos zobaploces urbjpatronas (13) atvērumos un ar to griežot urbjpatronas aploci.

### Bezatslēgas urbjpatrona ar stiprinošo gredzenu (attēls D)

Griežiet stiprinošo gredzenu (19) virzienā „UNLOCK”.

Griežiet stiprinošo aptverī (18) pulksteņa rādītāju kustības virzienā, līdz urbjpatronā kļūst iespējams ievietot nomaināmo darbinstrumentu.

Līdz galam ievietojiet nomaināmo darbinstrumentu stiprinājumā un, to noturot, ar roku spēcīgi griežiet stiprinošo aptverī (18) pretēji pulksteņa rādītāju kustības virzienam. Šajā laikā stingri turiet noturgredzenu (20).

Griežiet stiprinošo gredzenu (19) virzienā „LOCK”.

**Norāde:** iestiprinot neliela izmēra urbju, vispirms ieregulējiet darbinstrumenta stiprinājuma atvērumu atbilstoši aptuvenajam urbja diametram. Pretējā gadījumā urbis var tikt nepareizi centrēts.

### Nomaināmā darbinstrumenta izņemšana

Griežiet stiprinošo gredzenu (19) virzienā „UNLOCK”.

Griežiet stiprinošo aptverī (18) pretēji pulksteņa rādītāju kustības virzienam, līdz nomaināmo darbinstrumentu kļūst iespējams izņemt.

### Darbinstrumenti skrūvēšanai (attēls E)

Iestiprinot skrūvgrieža uzgaļus (14), vienmēr lietojiet universālo uzgaļu turētāju (15). Izvēlieties tikai tādas skrūvgrieža uzgaļus, kas ir piemēroti ieskrūvējamu skrūvju galvām.

### Urbjpatronas nomaiņa

- **Pirms elektroinstrumenta apkopes vai apkalpošanas izvelciet tā elektrokabeļa kontaktdakšu no barojošā elektrotīkla kontaktligzdas.**

### Noturskrūves izņemšana

Bezatslēgas urbjpatrona (1) un zobaploces urbjpatrona (13) tiek nodrošināta pret nejaušu nokrišanu no urbjpatronas ar noturskrūvi (16). Pilnīgi atveriet bezatslēgas urbjpatronu (1) vai zobaploces urbjpatronu (13) un izskrūvējiet noturskrūvi (16), griežot to pulksteņa rādītāju kustības virzienā. **Nemiet vērā, ka noturskrūvei ir kreisā vītne.**

Ja noturskrūve (17) ir iestrēgusi, ievietojiet skrūvēšanas galvā skrūvgriezi un atskrūvējiet noturskrūvi ar triecienu pa skrūvgrieža rokturi.

### Zobaploces urbjpatronas noņemšana (attēls F)

Lai noņemtu zobaploces urbjpatronu (13), novietojiet vaļējā tipa atslēgu (17) (platums 17 mm) uz darbvārpstas noturplaknēm.

Novietojiet elektroinstrumentu uz stabila pamata, piemēram, uz darba galda.

Ievietojiet urbjpatronas atslēgu (12) vienā no trim zobaploces urbjpatronas (13) urbumiem un atskrūvējiet zobaploces urbjpatronu (13), griežot to pretēji pulksteņa rādītāju kustības virzienam un lietojot urbjpatronas atslēgu kā sviru. Ja zobaploces urbjpatrona ir iestrēgusi, izbrīvējiet to ar vieglu sitienu pa urbjpatronas atslēgu (12).

Izņemiet urbjpatronas atslēgu (12) no zobaploces urbjpatronas un pilnīgi noskrūvējiet zobaploces urbjpatronu.

### Bezatslēgas urbjpatronas un bezatslēgas urbjpatronas ar stipriņošo gredzenu noņemšana

Lai noņemtu bezatslēgas urbjpatronu (1) un bezatslēgas urbjpatronu ar stipriņošo gredzenu, iespilējiet sešstūra stieņatslēgu bezatslēgas urbjpatronā un novietojiet vaļējā tipa atslēgu (17) (platums 17) uz darbvārpstas noturplaknēm.

Novietojiet elektroinstrumentu uz stabila pamata, piemēram, uz darba galda.

Stingri turiet vaļējā tipa atslēgu (17) un noskrūvējiet bezatslēgas urbjpatronu, griežot sešstūra stieņatslēgu pretēji pulksteņa rādītāju kustības virzienam. Ja bezatslēgas urbjpatrona ir iestrēgusi, izbrīvējiet to ar vieglu sitienu pa sešstūra stieņatslēgas garāko galu.

Izņemiet sešstūra stieņatslēgu no bezatslēgas urbjpatronas (1) un tad pilnīgi noskrūvējiet bezatslēgas urbjpatronu (1).

### Urbjpatronas iestiprināšana

Bezatslēgas urbjpatronas, bezatslēgas urbjpatronas ar stipriņošo gredzenu vai zobaploces urbjpatronas iestiprināšana ir veicama secībā, kas pretēja iepriekš aprakstītajai.



**Urbjpatrona stingri jāpieskrūvē ar griezes momentu aptuveni 50–55 Nm.**

### Bezatslēgas urbjpatronas un zobaploces urbjpatronas nostiprināšana

Pieskrūvējiet noturskrūvi (16), griežot to pretēji pulksteņa rādītāju kustības virzienam atvērtajā bezatslēgas urbjpatronā vai zobaploces urbjpatronā.

Ik reizi lietojiet jaunu noturskrūvi, jo tās vītne ir pārklāta ar limvielu, kas atkārtotas lietošanas gadījumā zaudē savas stipriņošās īpašības.

### Putekļu un skaidu uzsūkšana

Dažu materiālu, piemēram, svinu saturošu krāsu, dažu koksnes šķirņu, minerālu un metālu putekļi var būt kaitīgi veselībai. Pieskaršanās šādiem putekļiem vai to ieelpošana var izraisīt alerģiskas reakcijas vai elpošanas ceļu saslimšanu elektroinstrumenta lietotājam vai darba vietai tuvumā esošajām personām.

Atsevišķu materiālu putekļi, piemēram, putekļi, kas rodas, zāgējot ozola vai dižskābarža koksni, var izraisīt vēzi, īpaši tad, ja koksne iepriekš ir tikusi ķīmiski apstrādāta (ar hromātu vai koksnes aizsardzības līdzekļiem). Azbestu saturošus materiālus drīkst apstrādāt vienīgi personas ar īpašām profesionālām iemaņām.

- Darba vietai jābūt labi ventilējama.
- Darba laikā ieteicams izmantot masku elpošanas ceļu aizsardzībai ar filtrēšanas klasi P2.

Ievērojiet jūsu valstī spēkā esošos priekšrakstus, kas attiecas uz apstrādājamo materiālu.

► **Nepieļaujiet putekļu uzkrāšanos darba vietā.** Putekļi var viegli aizdegties.

## Lietošana

### Uzsākot lietošanu

► **Pievadiet elektroinstrumentam pareizu spriegumu!** Elektrobarošanas avota spriegumam jāatbilst vērtībai, kas norādīta uz elektroinstrumenta marķējuma plāksnītes. Elektroinstrumenti, kas paredzēti 230 V spriegumam, var darboties arī no 220 V elektrotīkla.

### Griešanās virziena izvēle

Ar griešanās virziena pārslēdzēju (7) var mainīt elektroinstrumenta griešanās virzienu. Ja ir nospiests ieslēdzējs (6), tas nav iespējams.

**Griešanās virziens pa labi:** lai veiktu urbsānu un ieskrūvētu skrūves, pārvietojiet divpusējo griešanās virziena pārslēdzēju (7) līdz galam pa labi.

**Griešanās virziens pa kreisi:** lai atskrūvētu vai izskrūvētu skrūves un noskrūvētu uzgriežņus, pārvietojiet divpusējo griešanās virziena pārslēdzēju (7) līdz galam pa kreisi.

### Mehāniskā pārnese pārslēgšana

► **Pārnese pārslēdzēju (8) var pārvietot gan tad, ja elektroinstrumenti nedarbojas, gan arī tā darbības laikā.** Taču to nav ieteicams darīt laikā, kad elektroinstrumenti tiek darbināti ar pilnu slodzi vai ar maksimālu griešanās ātrumu.

### Pārnesums I:

neliels griešanās ātrums, kas piemērots liela diametra urbumu veidošanai un skrūvju ieskrūvēšanai.

### Pārnesums II:

liels griešanās ātrums, kas piemērots urbumu veidošanai ar neliela diametra urbjiem.

Ja pārnesumu pārslēdzēju (8) neizdodas pārvietot līdz galam, nedaudz pagrieziet elektroinstrumenta darbvārpstu ar tajā iestiprināto urbi.

### Griešanās ātruma izvēle

Ar priekšiestatīšanas pirkstrata (5) palīdzību var iestatīt vēlamo griešanās ātruma / triecienu biežuma maksimālo vērtību, kas ir iespējams arī instrumenta darbības laikā. Optimālais griešanās ātrums ir atkarīgs no apstrādājamā materiāla īpašībām un apstrādes apstākļiem, un to var noteikt praktisku mēģinājumu ceļā.

### Ieslēgšana un izslēgšana

Lai **ieslēgtu** elektroinstrumentu, nospiediet ieslēdzēju (6) un turiet to nospiestu.

Lai **nostiprinātu ieslēgtā stāvoklī** nospiesto ieslēdzēju (6), nospiediet ieslēdzēja fiksēšanas taustiņu (4).

Lai elektroinstrumentu **izslēgtu**, atlaidiet ieslēdzēju (6) vai arī, ja tas ir nostiprināts, nospiežot ieslēdzēja fiksēšanas taustiņu (4), islaicīgi nospiediet un atlaidiet ieslēdzēju (6).

#### Pārslodzes sajūgs

Lai ierobežotu reaktīvo griezes momentu, elektroinstrumenti ir aprīkoti ar pārslodzes sajūgu (Anti-Rotation), kas pārtrauc darbvārpstas rotāciju.

- ▶ **Ja darbinstruments iestrēgst urbumā, instrumenta darbvārpstas piedziņa tiek automātiski pārtraukta. Šādā situācijā var rasties ievērojams pretspēks, tāpēc darba laikā stingri turiet elektroinstrumentu ar abām rokām, nodrošinot zem kājām stabilu pamatu.**
- ▶ **Ja darbinstruments iestrēgst, izslēdziet elektroinstrumentu un izbrīvējiet iestrēgušo darbinstrumentu. Mēģinot ieslēgt elektroinstrumentu, kurā iestiprinātais urbšanas darbinstruments ir iestrēdzis, veidojas liels reaktīvais griezes moments.**

#### Griešanās ātruma regulēšana

Ieslēgta elektroinstrumenta griešanās ātrumu var bezkāpju veidā regulēt, mainot spiedienu uz ieslēdzēju (6).

Viegli nospiežot ieslēdzēju (6) elektroinstrumenta darbvārpsta sāk griezties ar nelielu ātrumu. Palielinot spiedienu, pieaug arī griešanās ātrums.

#### Norādījumi darbam

- ▶ **Pirms elektroinstrumenta apkopes vai apkalpošanas izvelciet tā elektrokabeļa kontaktdakšu no barojošā elektrotīkla kontaktligzdas.**
- ▶ **Kontaktējiet darbinstrumentu ar uzgriezni vai skrūvi tikai laikā, kad elektroinstrumenti ir izslēgti.** Rotējošs darbinstruments var noslidēt no skrūves galvas.

Metāla urbšanai lietojiet tikai nevainojami asus ātrgriezēja tērauda (HSS=high-speed steel) urbjus. Vēlamā kvalitāte tiek garantēta, iegādājoties urbjus no **Bosch** piederumu programmas.

Lietojot urbju asināšanas ierīci (papildpiederums) var bez pūlēm uzasināt spirālurbjus ar diametru 2,5–10 mm.

Mašīnskrūvspīles, ko var iegādāties kā papildpiederumu, ļauj stingri nostiprināt apstrādājamo priekšmetu. Tā tiek novērsta priekšmeta pagriešanās darba laikā, kas var kļūt par cēloni negadījumam.

## Apkalpošana un apkope

### Apkalpošana un tīrīšana

- ▶ **Pirms elektroinstrumenta apkopes vai apkalpošanas izvelciet tā elektrokabeļa kontaktdakšu no barojošā elektrotīkla kontaktligzdas.**
- ▶ **Lai elektroinstrumenti darbotos droši un bez atteikumiem, regulāri tīriet tā korpusu un ventilācijas atveres.**

Ja nepieciešams nomainīt instrumenta elektrokabeli, tas jāveic firmas **Bosch** elektroinstrumentu servisa centrā vai pilnvarotā **Bosch** elektroinstrumentu remonta darbnīcā, jo tikai tā ir iespējams saglabāt vajadzīgo darba drošības līmeni.

### Klientu apkalpošanas dienests un konsultācijas par lietošanu

Klientu apkalpošanas dienests atbildēs uz Jūsu jautājumiem par izstrādājumu remontu un apkalpošanu, kā arī par to rezerves daļām. Kopsalikuma attēlus un informāciju par rezerves daļām Jūs varat atrast interneta vietnē:

**www.bosch-pt.com**

Bosch konsultantu grupa palīdzēs Jums vislabākajā veidā rast atbildes uz jautājumiem par mūsu izstrādājumiem un to piederumiem.

Pieprasot konsultācijas un pasūtīt rezerves daļas, noteikti paziņojiet 10 zīmju izstrādājuma numuru, kas norādīts uz izstrādājuma marķējuma plāksnītes.

#### Latvijas Republika

Robert Bosch SIA  
Bosch elektroinstrumentu servisa centrs  
Mūkusalas ielā 97  
LV-1004 Rīga  
Tālr.: 67146262  
Telefaks: 67146263  
E-pasts: service-pt@lv.bosch.com

#### Papildu klientu apkalpošanas dienesta adreses skatiet šeit:

[www.bosch-pt.com/serviceaddresses](http://www.bosch-pt.com/serviceaddresses)

### Atbrīvošanās no nolietotajiem izstrādājumiem

Nolietotie elektroinstrumenti, to piederumi un iesaiņojuma materiāli jāpakļauj otrreizējai pārstrādei apkārtējai videi nekaitīgā veidā.



Neizmetiet elektroinstrumentu sadzīves atkritumu tvertnē!

#### Tikai EK valstīm.

Saskaņā ar Eiropas Savienības direktīvu 2012/19/ES par nolietotajām elektriskajām un elektroniskajām ierīcēm un šīs direktīvas atspoguļojumiem nacionālajā likumdošanā, lietošanai nederīgie elektroinstrumenti jāsavāc atsevišķi un jānogādā otrreizējai pārstrādei apkārtējai videi nekaitīgā veidā.

## Lietuvių k.

### Saugos nuorodos

#### Bendrosios saugos nuorodos dirbantiems su elektriniais įrankiais

**⚠️ ĮSPĖJIMAS** Perskaitykite visus su šiuo elektriniu įrankiu pateikiamus saugos įspėjimus, instrukcijas, peržiūrėkite iliustracijas ir specifikacijas. Jei nepaisysite visų žemiau pateiktų instrukcijų, galite patirti elektros smūgį, sukelti gaisrą ir sunkiai susižaloti arba sužaloti kitus asmenis.

#### Išsaugokite šias saugos nuorodas ir reikalavimus, kad ir ateityje galėtumėte jais pasinaudoti.

Toliau pateiktame tekste vartojama sąvoka „Elektrinis įrankis“ apibūdina įrankius, maitinamus iš elektros tinklo (su maitinimo laidu), ir akumuliatorinius įrankius (be maitinimo laido).

#### Darbo vietos saugumas

- ▶ **Darbo vieta turi būti švari ir gerai apšviesta.** Netvarkinga arba blogai apšviesta darbo vieta gali tapti nelaimingų atsitikimų priežastimi.
- ▶ **Nedirbkite su elektriniu įrankiu aplinkoje, kurioje yra degių skysčių, dujų ar dulkių.** Elektriniai įrankiai gali kibirkščiuoti, o nuo kibirkščių dulksė arba susikaupę garai gali užsidegti.
- ▶ **Dirbdami su elektriniu įrankiu neleiskite šalia būti vaikams ir pašaliniais asmenims.** Nukreipę dėmesį į kitus asmenis galite nebesuvaldyti prietaiso.

#### Elektrosauga

- ▶ **Elektrinio įrankio maitinimo laido kištukas turi atitikti tinklo kištukinio lizdo tipą.** Kištuko jokių būdu negalima modifikuoti. Nenaudokite kištuko adapterių su įžemintais elektriniais įrankiais. Originalūs kištukai, tiksliai tinkantys elektros tinklo kištukiniam lizdui, sumažina elektros smūgio pavojų.
- ▶ **Saugokitės, kad neprisiliestumėte prie įžemintų paviršių, pvz., vamzdžių, šildytuvų, viryklių ar šaldytuvų.** Kai jūsų kūnas yra įžemintas, padidėja elektros smūgio rizika.
- ▶ **Saugokite elektrinį įrankį nuo lietaus ir drėgmės.** Jei į elektrinį įrankį patenka vandens, padidėja elektros smūgio rizika.
- ▶ **Nenaudokite maitinimo laido ne pagal paskirtį.** Neneškite elektrinio įrankio paėmę už laido, nekabinkite ant laido, netraukite už jo, jei norite iš kištukinio lizdo ištraukti kištuką. Laidą patieskite taip, kad jo neveiktų karštis, jis neišsitemptų alyva ir jo nepažeistų aštrios detalės ar judančios prietaiso dalys. Pažeisti arba susipynę laidai gali tapti elektros smūgio priežastimi.
- ▶ **Jei su elektriniu įrankiu dirbate lauke, naudokite tik tokius ilginamuosius laidus, kurie tinka ir lauko darbams.** Naudojant lauko darbams pritaikytus ilginamuosius laidus, sumažėja elektros smūgio pavojus.

- ▶ **Jei su elektriniu įrankiu neišvengiamai reikia dirbti drėgnoje aplinkoje, naudokite nuotėkio srovės saugiklį.** Dirbant su nuotėkio srovės saugikliu sumažėja elektros smūgio pavojus.

#### Žmonių sauga

- ▶ **Būkite atidūs, sutelkite dėmesį į tai, ką darote, ir dirbdami su elektriniu įrankiu vadovaukitės sveiku protu.** Nedirbkite su elektriniu įrankiu, jei esate pavargę arba vartojote narkotikų, alkoholio ar medikamentų. Akimirksnio neatidumas dirbant su elektriniu įrankiu gali tapti sunkių sužalojimų priežastimi.
  - ▶ **Visada dirbkite su asmens apsaugos priemonėmis. Būtinai dėvėkite apsauginius akinius.** Naudojant asmens apsaugos priemones, pvz., respiratorių ar apsauginę kaukę, neslystančius batus, apsauginį šalną, klausos apsaugos priemones ir kt., rekomenduojamas atitinkamai pagal naudojamą elektrinį įrankį, sumažėja rizika susižeisiti.
  - ▶ **Saugokitės, kad elektrinio įrankio neįjungtumėte atsitiktinai. Prieš prijungdami elektrinį įrankį prie elektros tinklo ir (arba) akumuliatoriaus, prieš pakeldami ar nešdami įsitinkinkite, kad jis yra išjungtas.** Jeigu nešdami elektrinį įrankį pirštą laikysite ant jungiklio arba prietaisą įjungsite į elektros tinklą, kai jungiklis yra įjungtas, gali įvykti nelaimingas atsitikimas.
  - ▶ **Prieš įjungdami elektrinį įrankį pašalinkite reguliavimo įrankius arba veržlinius raktus.** Besisukančioje prietaiso dalyje esantis įrankis ar raktas gali sužaloti.
  - ▶ **Stenkitės, kad kūnas visada būtų normalioje padėtyje. Dirbdami stovėkite saugiai ir visada išlaikykite pusiausvyrą.** Tvirtai stovėdami ir gerai išlaikydami pusiausvyrą galėsite geriau kontroliuoti elektrinį įrankį netikėtose situacijose.
  - ▶ **Dėvėkite tinkamą aprangą. Nedėvėkite plačių drabužių ir papuošalų. Saugokite plaukus ir drabužius nuo besisukančių elektrinio įrankio dalių.** Laisvus drabužius, papuošalus bei ilgus plaukus gali įtraukti besisukančios dalys.
  - ▶ **Jei yra numatyta galimybė prijungti dulkių nusiurbimo ar surinkimo įrenginius, visada įsitinkinkite, ar jie yra prijungti ir ar tinkamai naudojami.** Naudojant dulkių nusiurbimo įrenginius sumažėja kenksmingas dulkių poveikis.
  - ▶ **Dažnai naudodami įrankį ir gerai su juo susipažinę pernelg neatsipalaiduokite ir nepradėkite nepaisyti įrankio saugos principų.** Neatidus veiksmas gali sukelti sunkią traumą per sekundes dalį.
- #### Rūpestinga elektrinių įrankių priežiūra ir naudojimas
- ▶ **Neperkraudite elektrinio įrankio. Naudokite jūsų darbui tinkamą elektrinį įrankį.** Su tinkamu elektriniu įrankiu jūs dirbsite geriau ir saugiau, jei neviršysite nurodyto galingumo.
  - ▶ **Nenaudokite elektrinio įrankio su sugedusiu jungikliu.** Elektrinis įrankis, kurio nebegalima įjungti ar išjungti, yra pavojingas ir jį reikia remontuoti.

- ▶ **Prieš reguliuodami elektrinį įrankį, keisdami darbo įrankius ar prieš valydami elektrinį įrankį, iš elektros tinklo lizdo ištraukite kištuką ir (arba) išimkite akumuliatorių, jeigu jis išimamas.** Ši atsargumo priemonė apsaugos jus nuo netikėto elektrinio įrankio įsijungimo.
- ▶ **Nenaudojamą elektrinį įrankį sandėliuokite vaikams ir nemokantiems juo naudotis asmenims neprieinamoje vietoje.** Elektriniai įrankiai yra pavojingi, kai juos naudoja nepatyrę asmenys.
- ▶ **Prižiūrėkite elektrinį įrankį ir priedus. Patikrinkite, ar besisukančios įrankio dalys tinkamai veikia ir niekur nestringa, ar nėra sulūžusių ar pažeistų dalių, kurios trikdytų elektrinio įrankio veikimą. Prieš vėl naudojant elektrinį įrankį, pažeistos įrankio dalys turi būti sutaisytos.** Daugelio nelaimingų atsitikimų priežastis yra blogai prižiūrimi elektriniai įrankiai.
- ▶ **Pjovimo įrankiai turi būti aštrūs ir švarūs.** Rūpestingai prižiūrėti pjovimo įrankiai su aštriomis pjaunamosiomis briaunomis mažiau stringa, juos lengviau valdyti.
- ▶ **Elektrinį įrankį, papildomą įrangą, darbo įrankius ir t. t. naudokite taip, kaip nurodyta šioje instrukcijoje, ir atsižvelkite į darbo sąlygas ir atliekamą darbą.** Naudojant elektrinius įrankius ne pagal paskirtį, gali susidaryti pavojingos situacijos.
- ▶ **Rankenos ir suėmimo paviršiai turi būti sausi, švarūs, ant jų neturi būti alyvos ir tepalų.** Dėl slidžių rankenų ir suėmimo paviršių negalėsite saugiai išlaikyti ir suvaldyti įrankio netikėtose situacijose.

#### Techninė priežiūra

- ▶ **Elektrinį įrankį turi remontuoti tik kvalifikuoti specialistai ir naudoti tik originalias atsargines dalis.** Taip galima garantuoti, jog elektrinis įrankis išliks saugus naudoti.

#### Saugos nuorodos dirbantiems su gręžimo mašinomis

##### Saugos nuorodos atliekant bet kokius darbus

- ▶ **Naudokite papildomą rankeną (-as).** Nesuvaldžius, galima susižaloti.
- ▶ **Jei atliekate darbus, kurių metu darbo įrankis gali kliudyti paslėptus elektros laidus arba paties elektrinio įrankio maitinimo laidą, elektrinį įrankį laikykite už izoliuotų rankenų.** Prisilietus prie laido, kuriuo teka elektros srovė, metalinėse prietaiso dalyse gali atsirasti įtampa ir trenkti elektros smūgis.

##### Saugos nuorodos dirbantiems su ilgais grąžtais

- ▶ **Niekada nedirbkite nustatę sūkių skaičių, didesnį už maksimalų ant grąžto nurodytą sūkių skaičių.** Esant didesniai sūkių skaičiui, darbo įrankis, kai yra neprisilietęs prie ruošinio ir gali laisvai sukstis, yra linkęs išsilenkti, dėl ko gali būti sužaloti asmenys.
- ▶ **Visada pradėkite gręžti mažu greičiu, grąžtą pridėję prie ruošinio.** Esant didesniai sūkių skaičiui, darbo įrankis, kai yra neprisilietęs prie ruošinio ir gali laisvai sukstis, yra linkęs išsilenkti, dėl ko gali būti sužaloti asmenys.

- ▶ **Spauskite tik taip, kad spaudimo jėgos kryptis sutaptų su grąžtu, ir nespauskite per stipriai.** Grąžtas gali įlįkti ir lūžti arba dėl to galite prarasti kontrolę ir susižaloti.

#### Papildomos saugos nuorodos

- ▶ **Užsiblokavus darbo įrankiui, elektrinį įrankį nedelsdami išjunkite. Būkite pasirengę dideliems reakcijos momentams, sukeliantiems atitrūkimą.** Darbo įrankis užsiblokuoja, kai elektrinis įrankis veikiamas per didelę apkrovą arba yra perkreipiamas apdirbamame ruošinyje.
- ▶ **Elektrinį įrankį tvirtai laikykite.** Užveržiant ir atlaisvinant varžtus gali atsirasti trumpalaikis reakcijos momentas.
- ▶ **Įtvirtinkite ruošinį.** Tvirtinimo įranga arba spaustuvais įtvirtintas ruošinys yra užfiksuojamas žymiai patikimiau nei laikant ruošinį ranka.
- ▶ **Prieš pradėdami darbą, tinkamais ieškikliais patikrinkite, ar po norimais apdirbti paviršiais nėra pravesių elektros laidų, dujų ar vandentiekio vamzdžių; jei abejojate, galite pasikviesti į pagalbą vietinius komunalinių paslaugų teikėjus.** Kontaktas su elektros laidais gali sukelti gaisro bei elektros smūgio pavojų. Pažeidus dujotiekio vamzdį, gali įvykti sprogdymas. Pažeidus vandentiekio vamzdį, galima padaryti daug materialinės žalos arba gali trenkti elektros smūgis.
- ▶ **Prieš padėdami elektrinį įrankį būtinai palaukite, kol visiškai sustos jo judančios dalys.** Darbo įrankis gali įsirtgti paviršiuje, tuomet kyla pavojus nesuvaldyti elektrinio įrankio.

## Gaminio ir savybių aprašas



**Perskaitykite visas šias saugos nuorodas ir reikalavimus.** Nesilaikant saugos nuorodų ir reikalavimų gali trenkti elektros smūgis, kilti gaisras, galima smarkiai susižaloti ir sužaloti kitus asmenis.

Prašome atkreipti dėmesį į paveikslėlius priekinėje naudojimo instrukcijos dalyje.

#### Naudojimas pagal paskirtį

Elektrinis įrankis skirtas gręžti medieną, metalą, keramiką ir plastiką. Prietaisai su elektroniniu sūkių regulatoriumi ir dešiniu bei kairiniu sukimusi taip pat skirti varžtams sukurti ir sriegiams sriegti.

#### Pavaizduoti įrankio elementai

Numeriais pažymėtus elektrinio įrankio elementus rasite šios instrukcijos puslapiuose pateiktuose paveikslėliuose.

- (1) Greitojo užveržimo griebtuvas<sup>a)</sup> (tik elektriniuose įrankiuose 3 601 AB2 006/3 601 AB2 041: greitojo užveržimo griebtuvas su apsauginiu žiedu<sup>b)</sup>)
- (2) Priekinė įvorė
- (3) Užpakalinė įvorė
- (4) Įjungimo-išjungimo jungiklio fiksatorius
- (5) Išankstinio sūkių nustatymo regulatoriaus ratukas
- (6) Įjungimo-išjungimo jungiklis



- (7) Sukimosi krypties perjungiklis  
 (8) Greičių perjungiklis  
 (9) Papildoma rankena (izoliuotas rankenos paviršius)  
 (10) Gylio ribotuvas  
 (11) Rankena (izoliuotas rankenos paviršius)  
 (12) Griebtuvo raktas <sup>a)</sup>  
 (13) Vainikinis griebtuvas <sup>a)</sup>  
 (14) Suktuvo antgalis <sup>a)</sup>  
 (15) Universalus antgalių laikiklis <sup>a)</sup>
- (16) Greitojo užveržimo griebtuvo/vainikinio griebtuvo apsauginis varžtas  
 (17) Veržlinis raktas <sup>b)</sup>  
 (18) Užveriamoji įvorė <sup>a)</sup>  
 (19) Apsauginis žiedas <sup>a)</sup>  
 (20) Fiksuojamasis žiedas <sup>a)</sup>
- a) Pavaizduoti ar aprašyti priedai į tiekiamą standartinį komplektą neįeina. Visą papildomą įrangą rasite mūsų papildomos įrangos programoje.  
 b) standartinis (neįeina į standartinį tiekiamą komplektą)

## Techniniai duomenys

Grežtuvas		GBM 13-2 RE						
Gaminio numeris	3 601..	... AB2 006	... AB2 004	... AB2 005	... AB2 031	... AB2 062	... AB2 071	... AB2 041
Nominali naudojamoji galia	W	750	750	750	750	750	710	750
Maks. atiduodamoji galia	W	353	353	353	353	374	365	353
Tuščiosios eigos sūkių skaičius								
– 1. greitis	min <sup>-1</sup>	0–1 000	0–1 000	0–1 000	0–1 000	0–1 100	0–1 000	0–1 100
– 2. greitis	min <sup>-1</sup>	0–3 200	0–3 200	0–3 200	0–3 200	0–3 300	0–3 200	0–3 400
Nominalus sūkių skaičius								
– 1. greitis	min <sup>-1</sup>	500	500	500	500	500	500	500
– 2. greitis	min <sup>-1</sup>	1 750	1 750	1 750	1 750	1 750	1 750	1 750
Nominalus sukimo momentas (1./2. greitis)	Nm	6,8/2,5	6,8/2,5	6,8/2,5	6,8/2,5	6,5/2,2	6,5/2,2	6,8/2,5
Suklio kakliuko skersmuo	mm	43	43	43	43	43	43	43
Sūkių skaičiaus išankstinis nustatymas		●	●	●	●	●	●	●
Sūkių skaičiaus reguliavimas		●	●	●	●	●	●	●
Dešininis/kairinis sukimas		●	●	●	●	●	●	●
Apsauginė sankaba		●	●	●	●	●	●	●
Greitojo užveržimo griebtuvas su apsauginiu žiedu		●	–	–	–	–	–	●
Greitojo užveržimo griebtuvas		–	●	–	●	●	●	–
Vainikinis griebtuvas		–	–	●	–	–	–	–
Maks. gręžinio Ø (1./2. greitis)								
– Plienai	mm	13/8	13/8	13/8	13/8	13/8	13/8	13/8
– Mediena	mm	32/20	32/20	32/20	32/20	32/20	32/20	32/20
– Aliuminis	mm	20/12	20/12	20/12	20/12	20/12	20/12	20/12
Griebtuvo kumštelių praskėtimo ribos	mm	1,5–13	1,5–13	1,5–13	1,5–13	1,5–13	1,5–13	1,5–13

Gręžtuvas							GBM 13-2 RE	
Svoris pagal „EPTA-Procedure 01:2014“	kg	2,4	2,4	2,4	2,4	2,4	2,4	2,4
Apsaugos klasė		□/	□/	□/	□/	□/	□/	□/

Duomenys galioja tik tada, kai nominalioji įtampa [U] 230 V. Jei įtampa kitokia arba jei naudojamas specialus, tam tikrai šaliai gaminamas modelis, šie duomenys gali skirtis.

## Informacija apie triukšmą ir vibraciją

Triukšmo emisijos vertės nustatytos pagal **EN 62841-2-1**.

Pagal A skalę išmatuotas elektrinio įrankio triukšmo lygis tipiniu atveju siekia: garso slėgio lygis **82 dB(A)**; garso galios lygis **93 dB(A)**. Paklaida  $K = 5$  dB.

### Dirbkite su klausos apsaugos priemonėmis!

Vibracijos bendroji vertė  $a_h$  (trijų krypčių atstojamasis vektorius) ir paklaida  $K$  nustatytos pagal **EN 62841-2-1**.

Gręžimas į metalą:  $a_h = 8,0 \text{ m/s}^2$ ,  $K = 1,5 \text{ m/s}^2$

Šioje instrukcijoje pateiktas vibracijos lygis ir triukšmo emisija buvo išmatuoti pagal standartizuotą matavimo metodą, ir juos galima naudoti elektriniams įrankiams palyginti. Jie taip pat skirti vibracijos ir triukšmo emisijai iš anksto įvertinti.

Nurodytas vibracijos lygis ir triukšmo emisijos vertė atspindi pagrindinius elektrinio įrankio naudojimo atvejus. Tačiau jeigu elektrinis įrankis naudojamas kitokiais paskirčiais, su kitokiais darbo įrankiais arba jeigu jis nepakankamai techniškai priežiūrimas, vibracijos lygis ir triukšmo emisijos vertė gali kisti. Tokiu atveju vibracijos ir triukšmo emisija per visą darbo laikotarpį gali žymiai padidėti.

Norint tiksliai įvertinti vibracijos ir triukšmo emisiją per tam tikrą darbo laiką, reikia atsižvelgti ir į laiką, per kurį elektrinis įrankis buvo išjungtas arba, nors ir veikė, bet nebuvo naudojamas. Tai įvertinus, vibracijos ir triukšmo emisija per visą darbo laiką žymiai sumažės.

Dirbančiam nuo vibracijos poveikio apsaugoti paskirkite papildomas apsaugos priemones, pvz.: elektrinių ir darbo įrankių techninę priežiūrą, rankų šildymą, darbo eigos organizavimą.

## Montavimas

- **Prieš atliekant bet kokius elektrinio įrankio reguliavimo ar priežiūros darbus reikia ištraukti kištuką iš elektros tinklo lizdo.**

### Papildoma rankena (žr. A pav.)

- **Elektrinį įrankį naudokite tik su papildoma rankena (9).**

Papildomą rankeną (9) galite nustatyti į 12 skirtingų padėčių ir tokiu būdu pasirinkti saugią ir nevarginančią darbinę padėtį.

Papildomos rankenos (9) apatinę dalį sukite kryptimi ❶ ir stumkite papildomą rankeną (9) pirmyn, kol galėsite palenkti ją į norimą padėtį. Po to papildomą rankeną (9) vėl patraukite atgal, o apatinę rankenos dalį vėl tvirtai užsukite ❷ kryptimi.

### Gręžimo gylio nustatymas (žr. A pav.)

Gylio ribotuvas galima nustatyti pageidaujama gręžimo gyliu **X**. Papildomos rankenos (9) apatinę dalį sukite prieš laikrodžio rodyklę ir įstatykite gylio ribotuvą (10).

Ištraukite gylio ribotuvą (10) tiek, kad atstumas tarp grąžto viršūnės ir gylio ribotuvo galo (10) būtų lygus norimam gręžimo gyliui **X**.

Vėl užveržkite papildomos rankenos (9) apatinę dalį, sukdami ją pagal laikrodžio rodyklę.

Ant gylio ribotuvo esantys grioveliai (10) turi būti nukreipti žemyn.

### Įrankių keitimas

- **Prieš atliekant bet kokius elektrinio įrankio reguliavimo ar priežiūros darbus reikia ištraukti kištuką iš elektros tinklo lizdo.**
- **Įrankį keiskite mūvėdami apsauginėmis pirštinėmis.** Atliekant ilgesnes darbo operacijas griebtuvus gali smarkiai įkaisti.

### Greitojo užveržimo griebtuvas (žr. B pav.)

Tvirtai laikykite greitojo užveržimo griebtuvo (1) užpakalinę įvorę (3) ir sukite priekinę įvorę (2) sukimosi kryptimi ❶, kol bus galima įstatyti darbo įrankį. Įstatykite įrankį.

Laikykite greitojo užveržimo griebtuvo (1) užpakalinę įvorę (3) ir sukite ranka priekinę įvorę (2) sukimosi kryptimi ❷, kol išgirsite spragtelėjimą. Tokiu būdu griebtuvus bus automatiškai užfiksuojamas.

Griebtuvas automatiškai atsifiksuoja, jei, norėdami išimti įrankį, priekinę įvorę (2) pasukate priešinga kryptimi.

### Vainikinis griebtuvas (žr. C pav.)

Sukdami atverkite vainikinį griebtuvą (13) tiek, kad galėtumėte įstatyti įrankį. Įstatykite įrankį.

Griebtuvo raktą (12) įstatykite į vainikinio griebtuvo (13) atitinkamą angą ir tolygiai veržkite įrankį.

### Greitojo užveržimo griebtuvas su apsauginiu žiedu (žr. D pav.)

Sukite apsauginį žiedą (19) kryptimi „UNLOCK“.

Sukite užveržiamąją įvorę (18) pagal laikrodžio rodyklę, kol bus galima įstatyti darbo įrankį.

Gerai įstatykite darbo įrankį, laikykite jį įrankių įtvare ir rankomis tvirtai užveržkite užveržiamąją įvorę (18), sukdami ją prieš laikrodžio rodyklę. Tvirtai laikykite fiksuojamąjį žiedą (20).

Sukite apsauginį žiedą (19) kryptimi „LOCK“.

**Nuoroda:** jei norite įstatyti mažesnius grąžtus, prieš tai apytiksliam gręžinio skersmeniui nustatykite įrankių įtvarą.

Priešingu atveju iškyla pavojus, kad grąžtas bus įstatytas netinkamai išcentruotas.

#### Darbo įrankio išėmimas

Sukite apsauginį žiedą (19) kryptimi „UNLOCK“.

Sukite užveržiamąją įvorę (18) pagal laikrodžio rodyklę, kol bus galima išimti darbo įrankį.

#### Varžtų sukimo įrankiai (žr. E pav.)

Naudodami suktuvo antgalius (14), visuomet naudokite ir universalųjį antgalių laikiklį (15). Naudokite tik varžto galvutę tinkamą suktuvo antgalį.

#### Griebtuvo keitimas

- **Prieš atliekant bet kokius elektrinio įrankio reguliavimo ar priežiūros darbus reikia ištraukti kištuką iš elektros tinklo lizdo.**

#### Apsauginio varžto išsukimas

Kad greitojo užveržimo griebtuvas (1) ar vainikinis griebtuvas (13) netikėtai nenukristų nuo gręžimo suklio, jis yra su apsauginiu varžtu (16). Visiškai atidarykite greitojo užveržimo griebtuvą (1) arba vainikinį griebtuvą (13) ir išsukite apsauginį varžtą (16), sukdami jį pagal laikrodžio rodyklę. **Atkreipkite dėmesį, kad apsauginis varžtas yra su kairiniu sriegiu.**

Jei apsauginis varžtas (17) tvirtai įsuktas, į varžto galvutę įstatykite atsuktuvą ir apsauginį varžtą atlaisvinkite stuktelėję į atsuktuvo rankeną.

#### Vainikinio griebtuvo išmontavimas (žr. F pav.)

Norėdami išmontuoti vainikinį griebtuvą (13), ant pavaros suklio briaunų, skirtų raktui uždėti, uždėkite veržliaraktį (17) (rakto plotis 17 mm).

Elektrinį įrankį padėkite ant tvirto pagrindo, pvz., darbastačio.

Griebtuvo raktą (12) įstatykite į vieną iš trijų vainikinio griebtuvo (13) kiaurymių ir atlaisvinkite vainikinį griebtuvą (13), sukdami šia svirtelę prieš laikrodžio rodyklę. Jei vainikinis griebtuvas tvirtai užsifiksavo, jį galima atlaisvinti lengvai stuktelėjus į griebtuvo raktą (12).

Nuimkite griebtuvo raktą (12) nuo vainikinio griebtuvo ir vainikinį griebtuvą visiškai nusukite.

#### Greitojo užveržimo griebtuvo / greitojo užveržimo griebtuvo su apsauginiu žiedu išmontavimas

Norėdami išmontuoti greitojo užveržimo griebtuvą (1) ir greitojo užveržimo griebtuvą su apsauginiu žiedu, greitojo užveržimo griebtuve įtvirtinkite šešiabriaunį raktą ir ant pavaros suklio briaunų, skirtų raktui uždėti, uždėkite veržliaraktį (17) (rakto plotis 17).

Elektrinį įrankį padėkite ant tvirto pagrindo, pvz., darbastačio.

Tvirtai laikykite veržliaraktį (17) ir atlaisvinkite greitojo užveržimo griebtuvą, sukdami šešiabriaunį raktą prieš laikrodžio rodyklę. Jei greitojo užveržimo griebtuvas tvirtai užsifiksavo, jį galima atlaisvinti lengvai stuktelėjus į šešiabriaunio rakto ilgą kotą.

Išimkite šešiabriaunį raktą iš greitojo užveržimo griebtuvo (1) ir greitojo užveržimo griebtuvą (1) visiškai nusukite.

#### Griebtuvo sumontavimas

Greitojo užveržimo griebtuvas / greitojo užveržimo griebtuvas su apsauginiu žiedu / vainikinis griebtuvas montuojami atbuline išmontavimui tvarka.



**Griebtuvą reikia užveržti apie 50–55 Nm užveržimo momentu.**

#### Kai naudojamas greitojo užveržimo griebtuvas/vainikinis griebtuvas

Apsauginį varžtą (16) prieš laikrodžio rodyklę sukite į atvirą vainikinį griebtuvą.

Kiekvieną kartą naudokite naują apsauginį varžtą, nes jo sriegis yra pateptas lipnia apsaugine mase, kuri po kelių naudojimų praranda savo poveikį.

#### Dulkių, pjuvenų ir drožlių nusiurbimas

Medžiagų, kurių sudėtyje yra švino, kai kurių rūšių medienos, mineralų ir metalų dulkės gali būti kenksmingos sveikatai. Dirbančiajam arba netoli esantiems asmenims nuo sąlyčio su dulkelėmis arba jų įkvėpimu gali kilti alerginės reakcijos, taip pat jie gali susirgti kvėpavimo takų ligomis.

Kai kurios dulkės, pvz., ažuolo ir buko, yra vėžį sukeliančios, o ypač, kai mediena yra apdorota specialiomis medienos priežiūros priemonėmis (chromatu, medienos apsaugos priemonėmis). Medžiagas, kuriose yra asbesto, leidžiama apdoroti tik specialistams.

- Pasirūpinkite geru darbo vietos vėdinimu.
- Rekomenduojama dėvėti kvėpavimo takų apsauginę kaukę su P2 klasės filtru.

Laikykitės jūsų šalyje galiojančių apdorojamoms medžiagoms taikomų taisyklių.

- **Saugokite, kad darbo vietoje nesusikauptų dulkių.** Dulės lengvai užsidega.

## Naudojimas

### Paruošimas naudoti

- **Atkreipkite dėmesį į tinklo įtampą! Maitinimo šaltinio įtampa turi sutapti su elektrinio įrankio firminėje lentelėje nurodytais duomenimis. 230 V pažymėtus elektrinius įrankius galima jungti ir į 220 V įtampos elektros tinklą.**

### Sukimosi krypties keitimas

Sukimosi krypties perjungikliu (7) galite pakeisti elektrinio įrankio sukimosi kryptį. Tačiau tuomet, kai jungimo-išjungimo jungiklis (6) yra nuspaustas, tai padaryti yra neįmanoma.

**Dešininis sukimasis:** norėdami įsukti varžtus, spauskite sukimosi krypties perjungiklį (7) į dešinę iki atramos.

**Kairinis sukimasis:** norėdami atlaisvinti arba išsukti varžtus ar atsukti veržles, spauskite sukimosi krypties perjungiklį (7) į kairę iki atramos.

### Mechaninis greičių perjungimas

► **Greičių perjungiklį (8) galite jungti elektriniam įrankiui neveikiant arba veikiant. Tačiau jungiklio nejunkite, kai įrankis veikia visu krūviu arba didžiausiu sūkių skaičiumi.**

#### I greitis:

Mažo sūkių skaičiaus diapazonas; skirtas didelio skersmens kiaurymėms gręžti arba varžtams sukti.

#### II greitis:

Didelio sūkių skaičiaus diapazonas, skirtas mažo skersmens kiaurymėms gręžti.

Jei greičių perjungiklio (8) nepavyksta perstumti iki atramos, šiek tiek pasukite suklij su įstatytu grąžtu.

### Sūkių skaičiaus parinkimas

Su sūkių skaičiaus nustatymo reguliatoriaus ratuku (5) reikiama sūkių/smūgių skaičių galite nustatyti ir net prietaisui veikiant.

Reikiamas sūkių skaičius priklauso nuo ruošinio medžiagos ir darbo sąlygų; jį nustatyti galima praktiniais bandymais.

### Įjungimas ir išjungimas

Norėdami elektrinį įrankį **įjungti**, paspauskite įjungimo-išjungimo jungiklį (6) ir laikykite jį paspausta.

Norėdami **užfiksuoti** paspaustą įjungimo-išjungimo jungiklį (6), paspauskite fiksatorių (4).

Norėdami elektrinį įrankį **išjungti**, atleiskite įjungimo-išjungimo jungiklį (6), o jei jis užfiksuotas, trumpai paspauskite įjungimo-išjungimo jungiklį (6) ir tada jį atleiskite.

### Apsauginė sankaba

Apsaugai nuo didelio reakcijos momento elektrinis įrankis yra su apsaugine sankaba („Anti-Rotation“).

- **Ištrigus ar užsikabinus grąžtui, įsijungia apsauginė sankaba, kuri išjungia jėgos perdavimą į suklij. Kadangi tuo metu prietaisą veikia reakcijos momentą sukeliančios jėgos, jį būtina patikimai laikyti abiem rankomis ir tvirtai stovėti.**
- **Užsiblokavus elektriniam įrankiui, elektrinį įrankį išjunkite ir atlaisvinkite darbo įrankį. Įjungiant su užstrigusiu darbo įrankiu, susidaro didelis reakcijos jėgų momentas.**

### Sūkių reguliavimas

Įjungto elektrinio įrankio sūkių skaičių tolygiai galite reguliuoti atitinkamai spausdami įjungimo-išjungimo jungiklį (6).

Lengvai spaudžiant įjungimo-išjungimo jungiklį (6), įrankis veikia mažais sūkiiais. Daugiau nuspaudus jungiklį, sūkiiai atitinkamai padidėja.

### Darbo patarimai

- **Prieš atliekant bet kokius elektrinio įrankio reguliavimo ar priežiūros darbus reikia ištraukti kištuką iš elektros tinklo lizdo.**
- **Ant veržlės uždėkite ar į varžtą įremkite tik išjungtą elektrinį įrankį.** Besisukantys darbo įrankiai gali nuslysti.

Gręždami metalą naudokite tik nepriekaištingai išgalštus HSS grąžtus (HSS = didelio atsparumo greitapjovis plienas). Garantuotos kokybės grąžtus rasite **Bosch** papildomos įrangos programoje.

Grąžtų galandimo prietaisu (papildoma įranga) galite lengvai pagaldinti 2,5–10 mm skersmens spiralinius grąžtus.

Spaustuvais, kurie įsigjami kaip papildoma įranga, galima saugiai įtvirtinti ruošinį. Jie apsaugos ruošinį nuo pasisukimo ir galimų nelaimingų atsitikimų.

## Priežiūra ir servisas

### Priežiūra ir valymas

- **Prieš atliekant bet kokius elektrinio įrankio reguliavimo ar priežiūros darbus reikia ištraukti kištuką iš elektros tinklo lizdo.**
- **Kad galėtumėte gerai ir saugiai dirbti, pasirūpinkite, kad elektrinis įrankis ir ventilacinės angos būtų švarūs.**

Jei reikia pakeisti maitinimo laidą, dėl saugumo sumetimų tai turi būti atliekama **Bosch** įmonėje arba įgaliotoje **Bosch** elektrinių įrankių remonto dirbtuvėse.

### Klientų aptarnavimo skyrius ir konsultavimo tarnyba

Klientų aptarnavimo skyriuje gausite atsakymus į klausimus, susijusius su jūsų gaminio remontu, technine priežiūra bei atsarginėmis dalimis. Detalius brėžinius ir informacijos apie atsargines dalis rasite interneto puslapyje:

**www.bosch-pt.com**

Bosch konsultavimo tarnybos specialistai mielai pakonsultuos Jus apie gaminius ir jų papildomą įrangą.

Ieškant informacijos ir užsakant atsargines dalis prašome būtinai nurodyti dešimtženklį gaminio numerį, esantį firminėje lentelėje.

### Lietuva

Bosch įrankių servisas  
 Informacijos tarnyba: (037) 713350  
 Įrankių remontas: (037) 713352  
 Faksas: (037) 713354  
 El. paštas: service-pt@lv.bosch.com

### Kitus techninės priežiūros skyriaus adresus rasite čia:

[www.bosch-pt.com/serviceaddresses](http://www.bosch-pt.com/serviceaddresses)

### Šalinimas

Elektrinis įrankis, papildoma įranga ir pakuotė yra pagaminti iš medžiagų, tinkančių antriniam perdirbimui, ir vėliau privalo būti atitinkamai perdirbti.



Nemeskite elektrinių įrankių į buitinių atliekų konteinerius!

### Tik ES šalims:

Pagal Europos direktyvą 2012/19/ES dėl elektros ir elektroninės įrangos atliekų ir šios direktyvos perkėlimo į naciona-

linę teisę aktus, naudoti nebetinkami elektriniai įrankiai turi būti surenkami atskirai ir perdirbami aplinkai nekenksmingu būdu.

مخصص للاستعمال الخارجي من خطر الصدمات الكهربائية.

◀ **إن لم يكن بالإمكان تجنب تشغيل العدة الكهربائية في الأجواء الرطبة، فاستخدم مفتاح للوقاية من التيار المتخلف.** إن استخدام مفتاح للوقاية من التيار المتخلف يقلل خطر الصدمات الكهربائية.

#### أمان الأشخاص

◀ **كن يقظا وانتبه إلى ما تفعله واستخدم العدة الكهربائية بتعقل.** لا تستخدم عدة كهربائية عندما تكون متعبا أو عندما تكون تحت تأثير المخدرات أو الكحول أو الأدوية. عدم الانتباه للحظة واحدة عند استخدام العدة الكهربائية قد يؤدي إلى إصابات خطيرة.

◀ **قم لارتداء تجهيزات الحماية الشخصية. وارتد دائما نظارات واقية.** يعد ارتداء تجهيزات الحماية الشخصية، كقناع الوقاية من الغبار وأحذية الأمان الواقية من الانزلاق والوذو أو واقية الأذنين، حسب ظروف استعمال العدة الكهربائية، من خطر الإصابة بجروح.

◀ **تجنب التشغيل بشكل غير مقصود.** تأكد من كون العدة الكهربائية مطفأة قبل توصيلها بالتيار الكهربائي و/أو بالمركم، وقبل رفعها أو حملها. إن كنت تضع إصبعك على المفتاح أثناء حمل العدة الكهربائية أو إن وصلت الجهاز بالشبكة الكهربائية بينما لامفتاح على وضع التشغيل، قد يؤدي إلى وقوع الحوادث.

◀ **انزع أداة الضبط أو مفتاح الربط قبل تشغيل العدة الكهربائية.** قد تؤدي الأداة أو المفتاح المتواجد في جزء دوار من الجهاز إلى الإصابة بجروح.

◀ **تجنب أوضاع الجسم غير الطبيعية.** قف بأمان وحافظ على توازنك دائما. سيسمح لك ذلك بالتمكّن في الجهاز بشكل أفضل في المواقف الغير متوقعة.

◀ **قم بارتداء ثياب مناسبة.** لا ترتد الثياب الفضفاضة أو الملّية. احرص على إبقاء الشعر والملابس بعيدا عن الأجزاء المتحركة. قد تتشابك الثياب الفضفاضة والملّية والشعر الطويل بالأجزاء المتحركة.

◀ **إن جاز تركيب تجهيزات شفط وتجميع الغبار، فتأكد من أنها موصولة وبأنه يتم استخدامها بشكل سليم.** قد يقلل استخدام تجهيزات لشفط الغبار من المخاطر الناتجة عن الغبار.

◀ **لا تستخدم العدة الكهربائية بلا مبالاة وتجاهل قواعد الأمان الخاصة بها نتيجة لتعودك على استخدام العدة الكهربائية وكثرة استخدامها.** فقد يتسبب الاستخدام دون حرص في حدوث إصابة بالغة تحدث في أجزاء من الثانية.

حسن معاملة واستخدام العدد الكهربائية

◀ **لا تفرط بتحميل الجهاز. استخدم لتفنيذ أشغالك العدة الكهربائية المخصصة لذلك.** إنك تعمل بشكل أفضل وأكثر أماناً بواسطة العدة الكهربائية الملائمة في مجال الأداء المذكور.

◀ **لا تستخدم العدة الكهربائية إن كان مفتاح تشغيلها تالف.** العدة الكهربائية التي لم يعد من

## عربي

### إرشادات الأمان

#### الإرشادات العامة للأمان بالعدد الكهربائية

##### تحذير

اطلع على كافة تحذيرات الأمان والتعليمات والصور والمواصفات المرفقة بالعدة الكهربائية. عدم اتباع التعليمات الواردة أدناه قد يؤدي إلى حدوث صدمة كهربائية، إلى نشوب حريق و/أو الإصابة بجروح خطيرة.

احتفظ بجميع الملاحظات التحذيرية والتعليمات للمستقبل.

يقصد بمصطلح «العدة الكهربائية» المستخدم في الملاحظات التحذيرية، العدد الكهربائية الموصولة بالشبكة الكهربائية (بواسطة كابل الشبكة الكهربائية) وأيضا العدد الكهربائية المزودة بمركم (دون كابل الشبكة الكهربائية).

##### الأمان بمكان الشغل

◀ **حافظ على نظافة مكان شغلك وإضاءته بشكل جيد.** الفوضى في مكان الشغل ونطاقات العمل غير المضاءة قد تؤدي إلى وقوع الحوادث.

◀ **لا تشغل بالعدة الكهربائية في نطاق معرض لخطر الانفجار مثل الأماكن التي تتوفر فيه السوائل أو الغازات أو الأبخرة القابلة للاشتعال.** العدد الكهربائية تولد شررا قد يتطاير، فيشعل الأبخرة والأبخرة.

◀ **حافظ على بقاء الأطفال وغيرهم من الأشخاص بعيدا عندما تستعمل العدة الكهربائية.** تشتيت الانتباه قد يتسبب في فقدان السيطرة على الجهاز.

##### الأمان الكهربائي

◀ **يجب أن يتلائم قابس العدة الكهربائية مع المقبس.** لا يجوز تغيير القابس بأي حال من الأحوال. لا تستعمل القوابس المهائية مع العدد الكهربائية المؤرضة (ذات طرف أرضي). تخفّض القوابس التي لم يتم تغييرها والمقابس الملائمة من خطر الصدمات الكهربائية.

◀ **تجنب ملامسة جسمك للأسطح المؤرضة كالأنابيب والمبردات والمواقد أو التلّاجات.** يزداد خطر الصدمات الكهربائية عندما يكون جسمك مؤرض أو موصل بالأرضي.

◀ **أبعد العدة الكهربائية عن الأمطار أو الرطوبة.** يزداد خطر الصدمات الكهربائية إن تسرب الماء إلى داخل العدة الكهربائية.

◀ **لا تسيّ استعمال الكابل.** لا تستخدم الكابل في حمل العدة الكهربائية أو سحبها أو سحب القابس من المقبس. احرص على إبعاد الكابل عن الحرارة والزيت والحواف الحادة أو الأجزاء المتحركة. تزيد الكابلات التالفة أو المتشابكة من خطر الصدمات الكهربائية.

◀ **عند استخدام العدة الكهربائية خارج المنزل اقتصر على استخدام كابلات التمديد الصالحة للاستعمال الخارجي.** يقلل استعمال كابل تمديد

- الممكن التحكم بها عن طريق مفتاح التشغيل والإطفاء تعتبر خطيرة ويجب أن يتم إصلاحها.
- ◀ **اسحب القابس من المقبس و/أو اخلع المركم، إذا كان قابلاً للخلع، قبل ضبط الجهاز وقبل استبدال الملحقات أو قبل تخزين الجهاز.** تمنع هذه الإجراءات وقائية تشغيل العدة الكهربائية بشكل غير مقصود.
- ◀ **احتفظ بالعدد الكهربائية التي لا يتم استخدامها بعيداً عن متناول الأطفال.** لا تسمح باستخدام العدة الكهربائية لمن لا خبرة له بها أو لمن لم يقرأ تلك التعليمات. العدد الكهربائية خطيرة إن تم استخدامها من قبل أشخاص دون خبرة.
- ◀ **اعتن بالعدة الكهربائية والملحقات بشكل جيد.** تأكد أن أجزاء الجهاز المتحركة مركبة بشكل سليم وغير مستعصية عن الحركة، وتفحص ما إن كانت هناك أجزاء مكسورة أو في حالة تؤثر على سلامة أداء العدة الكهربائية. ينبغي إصلاح هذه الأجزاء التالفة قبل إعادة تشغيل الجهاز. الكثير من المواد مصدرها العدد الكهربائية التي تتم صيانتها بشكل رديء.
- ◀ **احرص على إبقاء عدد القطع نظيفة وحادة.** إن عدد القطع ذات حواف القطع المادة التي تم صيانتها بعناية تتكلم بشكل أقل ويمكن توجيهها بشكل أيسر.
- ◀ **استخدم العدد الكهربائية والتوابع وربش الشغل إلخ.** وفقاً لهذه التعليمات. تراعى أثناء ذلك ظروف الشغل والعمل المراد تنفيذه. استخدام العدد الكهربائية لغير الأشغال المخصصة لأجلها قد يؤدي إلى حدوث الحالات الخطيرة.
- ◀ **احرص على إبقاء المقابض وأسطح المسك جافة ونظيفة وخالية من الزيوت والشحوم.** المقابض وأسطح المسك الزلقة لا تتبع التشغيل والتحكم الآمن في العدة في المواقف غير المتوقعة.
- الخدمة
- ◀ **احرص على إصلاح عدتك الكهربائية فقط بواسطة العمال المتخصصين وباستعمال قطع الغيار الأصلية فقط.** يضمن ذلك المحافظة على أمان الجهاز.

## وصف المنتج والأداء

- ◀ **اقرأ جميع إرشادات الأمان والتعليمات.** ارتكاب الأخطاء عند تطبيق إرشادات الأمان والتعليمات، قد يؤدي إلى حدوث صدمات الكهربائية أو إلى نشوب الحرائق و/أو الإصابة بجروح خطيرة.
- يرجى الرجوع إلى الصور الموجودة في الجزء الأول من دليل التشغيل.



## الاستعمال المخصص

- العدة الكهربائية مخصصة للثقب في الخشب والمعادن والخزف واللداخن. وتصلح العدد الكهربائية المزودة بالتحكم الإلكتروني والدوران اليميني/ اليساري أيضاً لربط اللوالب ولقص أسنان اللوالب.

## تحذيرات الأمان للمثاقب

- تعليمات الأمان لكافة التطبيقات
- ◀ **استخدم المقبض (المقابض) الإضافي.** فقدان السيطرة على المُعدّة قد يتسبب في حدوث إصابات.
- ◀ **أمسك العدة الكهربائية من أسطح المسك المعزولة عند القيام بأعمال قد يترتب عليها ملامسة ملحق القطع لأسلاك كهربائية غير ظاهرة أو للسلك الخاص بالعدة نفسها.**
- ملامسة ملحق القطع لسلك «مكهرب» قد يتسبب في مرور التيار في الأجزاء المعدنية من العدة وجعلها «مكهربة» مما قد يصيب المشغل بصدمة كهربائية.

## الأجزاء المصورة

يشير ترقيم الأجزاء المصورة إلى رسوم العدة الكهربائية الموجودة في صفحة الرسوم التخطيطية.

- (1) طرف المثقاب سريع الشد<sup>(a)</sup> (فقط مع العدد الكهربائي 3 601 3/AB2 006 601 3/AB2 041 601 3):  
طرف المثقاب سريع الشد المزود بحلقة التأمين<sup>(a)</sup>
- (2) الجلبة الأمامية
- (3) الجلبة الخلفية
- (4) زر تثبيت مفتاح التشغيل والإطفاء
- (5) عجلة ضبط عدد الدوران مسبقاً
- (6) مفتاح التشغيل والإطفاء
- (7) مفتاح تحويل اتجاه الدوران
- (8) مفتاح اختيار ترس السرعة
- (9) مقبض إضافي (سطح قبض معزول)
- (10) محدد العمق
- (11) مقبض (مقبض مسك معزول)
- (12) مفتاح طرف ريش الثقب<sup>(a)</sup>
- (13) طرف المثقاب مسنن الطوق<sup>(a)</sup>
- (14) لقمة مفك براغي<sup>(a)</sup>
- (15) حامل اللقم العام<sup>(a)</sup>
- (16) لولب تأمين لظرف المثقاب سريع الشد/مسنن الطوق
- (17) المفتاح الهلالي<sup>(b)</sup>
- (18) جلبة التثبيت<sup>(a)</sup>
- (19) حلقة التأمين<sup>(a)</sup>
- (20) حلقة التثبيت<sup>(a)</sup>
- (a) لا يتضمن إطار التوريد الاعتيادي التوابع المصورة أو المشروحة. تجد التوابع الكاملة في برنامجنا للتوابع.
- (b) متداولة (غير مرفقة بإطار التوريد)

## البيانات الفنية

GBM 13-2 RE								متقاب
AB2 ... 041	AB2 ... 071	AB2 ... 062	AB2 ... 031	AB2 ... 005	AB2 ... 004	AB2 ... 006	3 601..	رقم الصنف
750	710	750	750	750	750	750	واط	قدرة الدخل الاسمية
353	365	374	353	353	353	353	واط	أقصى قدرة خرج
عدد اللفات اللاحمية								
0-1100	1000-0	0-1100	1000-0	1000-0	1000-0	0-1 000	دقيقة <sup>1</sup>	- السرعة الأولى
0-3400	0-3200	0-3300	0-3 200	0-3 200	0-3 200	0-3 200	دقيقة <sup>1</sup>	- السرعة الثانية
عدد اللفات الاسمي								
500	500	500	500	500	500	500	دقيقة <sup>1</sup>	- السرعة الأولى
1750	1750	1750	1750	1750	1750	1750	دقيقة <sup>1</sup>	- السرعة الثانية
6,8/2,5	6,5/2,2	6,5/2,2	6,8/2,5	6,8/2,5	6,8/2,5	6,8/2,5	نيوتن متر	عزم الدوران الاسمي (ترس) السرعة الأولى/ الثانية
43	43	43	43	43	43	43	مم	قطر عنق محور الدوران
•	•	•	•	•	•	•		ضبط عدد اللفات مسبقاً
•	•	•	•	•	•	•		التحكم بعدد اللفات
•	•	•	•	•	•	•		دوران يميني/يساري
•	•	•	•	•	•	•		قابض فرط التحميل
•	-	-	-	-	-	•		طرف المثقاب سريع الشد المزود بحلقة التأمين
-	•	•	•	-	•	-		طرف ريش الثقب سريع الربط
-	-	-	-	•	-	-		طرف ريش الثقب مسنن الطوق
أقصى قطر ثقب (السرعة الأولى/الثانية)								
13/8	13/8	13/8	13/8	13/8	13/8	13/8	مم	- فولاذ



GBM 13-2 RE							مثقاب	
32/20	32/20	32/20	32/20	32/20	32/20	32/20	مم	- خشب
20/12	20/12	20/12	20/12	20/12	20/12	20/12	مم	- ألومنيوم
13-1,5	13-1,5	13-1,5	13-1,5	13-1,5	13-1,5	13-1,5	مم	نطاق شد طرف المثقاب
2,4	2,4	2,4	2,4	2,4	2,4	2,4	كجم	الوزن حسب EPTA-Procedure 01:2014
/II□	/II□	/II□	/II□	/II□	/II□	/II□		فئة الحماية

تسري البيانات على جهد اسمي [U] يبلغ 230 فولت. قد تختلف تلك البيانات حسب اختلاف الجهد والطرزات الخاصة بكل دولة.

## التركيب

◀ اسحب القابس من مقبس الشبكة الكهربائية قبل إجراء أي عمل على العدة الكهربائية.

### المقبض الإضافي (انظر الصورة A)

◀ استخدم العدة الكهربائية فقط مع المقبض الإضافي (9).

يمكنك ضبط المقبض الإضافي (9) على 12 موضع للوصول إلى وضع عمل آمن ومريح. أدر القطعة السفلية بالمقبض الإضافي (9) في اتجاه الدوران ❶ وادفع المقبض الإضافي (9) إلى الأمام إلى الحد الذي يسمح لك بأرجمته إلى الوضع المرغوب. اسحب المقبض الإضافي (9) بعد ذلك إلى الخلف وأدر القطعة السفلية في اتجاه الدوران ❷ بإحكام.

### ضبط عمق الثقب (انظر الصورة A)

باستخدام محدد العمق يمكن تحديد عمق الثقب المرغوب X.

أدر قطعة القبض السفلية بالمقبض الإضافي (9) بعكس اتجاه حركة عقارب الساعة وقم بتركيب محدد العمق (10).

أخرج محدد العمق (10) بحيث تكون المسافة بين رأس ريشة الثقب وطرف محدد العمق (10) مطابقة للعمق المرغوب X.

أدر قطعة القبض السفلية بالمقبض الإضافي (9) بعد ذلك في اتجاه حركة عقارب الساعة بإحكام.

يجب أن تشير الحزوز على محدد العمق (10) إلى الأعلى.

## استبدال العدد

◀ اسحب القابس من مقبس الشبكة الكهربائية قبل إجراء أي عمل على العدة الكهربائية.

◀ ارتد قفازات واقية عند استبدال العدة. قد يصبح طرف المثقاب ساخناً جداً عند تنفيذ إجراءات العمل لفترة طويلة.

### ظرف المثقاب سريع الشد (انظر الصورة B)

أمسك الجلبة الخلفية (3) الخاصة بظرف المثقاب سريع الشد (1) بإحكام وأدر الجلبة الأمامية (2) في اتجاه الدوران ❶ إلى الحد الذي يسمح بتركيب العدة. ركب العدة.

أمسك الجلبة الخلفية (3) الخاصة بظرف المثقاب سريع الشد (1) بإحكام واغلق الجلبة الأمامية (2) بإدارتها في اتجاه الدوران ❷ بواسطة اليد بقوة إلى

حد سماع صوت التعاشق بوضوح. يتم تأمين قفل ظرف ريش الثقب بذلك أوتوماتيكياً.

يتم فك الإقفال عند إدارة الجلبة الأمامية (2) بالاتجاه المعاكس بغرض خلع العدة الكهربائية.

### ظرف المثقاب مسنن الطوق (راجع الصورة C)

افتح ظرف المثقاب مسنن الطوق (13) من خلال إدارته إلى أن تتمكن من تركيب العدة الكهربائية. ركب العدة.

أدخل مفتاح ظرف المثقاب (12) في الثقوب المخصصة الخاصة بظرف المثقاب مسنن الطوق (13) وأحكام شد العدة الكهربائية بشكل منتظم.

### ظرف المثقاب سريع الشد مزود بحلقة تأمين (انظر الصورة D)

أدر حلقة التأمين (19) في اتجاه تحرير القفل "UNLOCK".

أدر جلبة التثبيت (18) في اتجاه حركة عقارب الساعة إلى أن تتمكن من تركيب عدة الشغل.

قم بتركيب عدة الشغل بشكل كامل، وثبتها في حاضن العدة وقم بربط جلبة التثبيت (18) عن طريق إدارتها يدويا بقوة عكس اتجاه حركة عقارب الساعة. أمسك في هذه الأثناء حلقة التثبيت (20) جيدا.

أدر حلقة التأمين (19) في اتجاه تأمين القفل "LOCK".

**إرشاد:** عند تركيب ريش ثقب صغيرة، اضبط حاضن العدة قبل ذلك على القطر التقريبي لريشة الثقب. وإلا فسيكون هناك خطر تركيب ريشة الثقب بتمركز غير سليم.

### فك عدة الشغل

أدر حلقة التأمين (19) في اتجاه تحرير القفل "UNLOCK".

أدر جلبة التثبيت (18) في اتجاه حركة عقارب الساعة إلى أن تتمكن من خلع عدة الشغل.

### عدد ربط اللوالب (انظر الصورة E)

عند استخدام لقم ربط اللوالب (14)، ينبغي استعمال حامل لقم عام (15) دائما. استخدم فقط لقم ربط اللوالب التي تلائم رأس اللولب.

## استبدال ظرف المثقاب

◀ اسحب القابس من مقبس الشبكة الكهربائية قبل إجراء أي عمل على العدة الكهربائية.

### نزع لولب التأمين

تم تأمين ظرف المثقاب سريع الشد (1) أو ظرف المثقاب مسنن الطوق (13) ضد الحل غير المقصود

استخدم في كل مرة برغي جديد، حيث توجد مادة تأمين لاصقة على اللولب الخاص به، تفقد تأثيرها في حالة استعمالها أكثر من مرة.

### شفط الغبار/النشارة

إن أغبرة بعض المواد كالطلاء الذي يحتوي على الرصاص، وبعض أنواع الخشب والفلات والمعادن، قد تكون مضرّة بالصحة. إن ملامسة أو استنشاق الأغبرة قد يؤدي إلى ردود فعل زائدة الحساسية و/أو إلى أمراض المجاري التنفسية لدى المستخدم أو لدى الأشخاص المتواجدين على مقربة من المكان.

تعتبر بعض الأغبرة المعينة، كأغبرة البلوط والزان من مسببات السرطان، وبالأخص عند اتصالها بالمواد الإضافية الخاصة بمعالجة الخشب (ملع حامض الكروميك، المواد الحافظة للخشب). يجوز أن يتم معالجة المواد التي تمتوي على الأسبستوس من قبل العمال المتخصصين فقط دون غيرهم.

– حافظ على تهوية مكان الشغل بشكل جيد.  
– ينصح بارتداء قناع وقاية للتنفس من فئة المرشح P2.

تراعى الأحكام السارية في بلدكم بالنسبة للمواد المرغوب معالجتها.

◀ **تجنب تراكم الغبار بمكان العمل.** يجوز أن تشتعل الأغبرة بسهولة.

## التشغيل

### بدء التشغيل

◀ **يراعى جهد الشبكة الكهربائية! يجب أن يتطابق جهد منبع التيار مع البيانات المذكورة على لوحة صنع العدة الكهربائية. يمكن أن يتم تشغيل العدد الكهربائية المميزة بعلامة 230 فلت في مقبس 220 فلت أيضا.**

### ضبط اتجاه الدوران

يمكنك أن تغير اتجاه دوران العدة الكهربائية (7) بواسطة مفتاح تغيير اتجاه الدوران. إلا أنه لا يمكن تغييره عندما يكون مفتاح التشغيل والإطفاء (6) مضغوطا.

**دوران يميني:** للثقب ولربط اللوالب، اضغط على مفتاح تحويل اتجاه الدوران (7) إلى اليمين حتى النهاية.

**دوران إلى اليسار:** لحل اللوالب والصواميل أو فكها، اضغط على مفتاح تغيير اتجاه الدوران (7) إلى اليمين حتى النهاية.

### اختيار ترس السرعة ميكانيكيا

◀ **يجوز تغيير وضع مفتاح اختيار ترس السرعة (8) عند توقف العدة الكهربائية عن الحركة أو أثناء تشغيلها. ويجب ألا يتعد ذلك أثناء التحميل الكامل أو أثناء عدد الدوران الأقصى.**

### ترس السرعة ا:

مجال عدد دوران منخفض، للشغل بقطر تثقيب كبير أو لربط اللوالب.

### ترس السرعة ا:

مجال عدد لفات مرتفع للعلم بقطر ثقب صغير.

عن محور دوران المثقاب بواسطة لولب التأمين (16). قم بفتح طرف المثقاب سريع الشد (1) أو طرف المثقاب مسنن الطوق (13) بشكل كامل وقم بفك لولب التأمين (16) عبر إدارته في اتجاه حركة عقارب الساعة. **لاحظ أن لولب التأمين لديه قلاووظ أيسر.**

أحكم ربط لولب التأمين (17)، قم بوضع مفك براغي على رأس اللولب وقم بحل لولب التأمين من خلال طرقة على مقبض مفك البراغي.

### فك طرف المثقاب مسنن الطوق (راجع الصورة F)

لخلع طرف المثقاب مسنن الطوق (13) قم بتركيب مفتاح هلال (17) (مقاس المفتاح 17 مم) على سطح مفتاح بريمة الإدارة.

ضع العدة الكهربائية على سطح ارتكاز ثابت، مثلا طاولة عمل.

أدخل مفتاح طرف المثقاب (12) في إمددة التجاويث الثلاثة بطرف المثقاب مسنن الطوق (13) وقم بحل طرف المثقاب مسنن الطوق (13) بواسطة هذه الذراع من خلال إدارته في عكس اتجاه عقارب الساعة. يتم تحرير طرف المثقاب مسنن الطوق من خلال طرقة خفيفة على مفتاح طرف المثقاب (12). اخلع مفتاح طرف المثقاب (12) من طرف المثقاب مسنن الطوق وقم بفك طرف المثقاب مسنن الطوق تماما.

### فك طرف المثقاب السريع الشد/طرف المثقاب السريع الشد المزود بحلقة التأمين

لغرض فك طرف المثقاب سريع الشد (1) وطرف المثقاب سريع الشد المزود بحلقة التأمين، اربط مفتاح سداسي الرأس مجوف في طرف المثقاب سريع الشد وقم بتركيب مفتاح هلال (17) (SW 17) على سطح مفتاح بريمة الإدارة.

ضع العدة الكهربائية على سطح ارتكاز ثابت، مثلا طاولة عمل.

أمسك المفتاح الهلال (17) جيدا وقم بحل طرف المثقاب سريع الشد من خلال إدارة المفتاح سداسي الرأس المجوف عكس اتجاه حركة عقارب الساعة. يتم حل طرف المثقاب سريع الشد المنحصر من خلال طرقة خفيفة على الساق الطويلة الخاصة بالمفتاح سداسي الرأس المجوف.

اخلع المفتاح سداسي الرأس المجوف من طرف ريش الثقب سريع الربط (1) وقم بفك طرف ريش الثقب سريع الربط (1) بشكل تام.

### تركيب طرف المثقاب

يتم تركيب طرف المثقاب سريع الشد /طرف المثقاب سريع الشد المزود بحلقة التأمين/طرف المثقاب مسنن الطوق بترتيب عكسي للخطوات.

**يجب أن يتم شد طرف المثقاب بعزم دوران شد يبلغ 50-55 نيوتن متر تقريبا.** ⚠

### عند طرف المثقاب السريع الشد/مسنن الطوق

قم بربط لولب التأمين (16) بإدارته في عكس اتجاه حركة عقارب الساعة في طرف المثقاب سريع الشد/مسنن الطوق المفتوح.

## الصيانة والخدمة

### الصيانة والتنظيف

- ◀ اسحب القابس من مقبس الشبكة الكهربائية قبل إجراء أي عمل على العدة الكهربائية.
  - ◀ للعمل بشكل جيد وآمن حافظ دائماً على نظافة العدة الكهربائية وفتحات التهوية.
- إذا تطلب الأمر استبدال خط الإمداد، فينبغي أن يتم ذلك من قبل شركة Bosch أو من قبل مركز خدمة الزبائن المعتمد لشركة Bosch للعدد الكهربائية، لتجنب التعرض للمخاطر.

### خدمة العملاء واستشارات الاستخدام

- يجيب مركز خدمة العملاء على الأسئلة المتعلقة بإصلاح المنتج وصيانته، بالإضافة لقطع الغيار. تمد الرسوم التفصيلية والمعلومات الخاصة بقطع الغيار في الموقع: [www.bosch-pt.com](http://www.bosch-pt.com)
- يسر فريق Bosch لاستشارات الاستخدام مساعدتك إذا كان لديك أي استفسارات بخصوص منتجاتنا وملحقاتها.
- يلزم ذكر رقم الصنف ذو الخانات العشر وفقاً للوحة صنع المنتج عند إرسال أية استفسارات أو طلبيات قطع غيار.

### المغرب

Robert Bosch Morocco SARL  
53، شارع الملازم محمد محروود  
20300 الدار البيضاء  
الهاتف: 212 5 29 31 43 27  
البريد الإلكتروني: [sav.outillage@ma.bosch.com](mailto:sav.outillage@ma.bosch.com)

### تجد المزيد من عناوين الخدمة تحت:

[www.bosch-pt.com/serviceaddresses](http://www.bosch-pt.com/serviceaddresses)

### التخلص من العدة الكهربائية

- ينبغي تسليم العدد الكهربائية والتوابع والعبوة إلى مركز معالجة النفايات بطريقة محافظة على البيئة.
- لا ترم العدد الكهربائية ضمن النفايات المنزلية.



### فقط لدول الاتحاد الأوروبي:

- حسب التوجيه الأوروبي EU/2012/19/2012 بصدد الأجهزة الكهربائية والإلكترونية القديمة وتطبيقه ضمن القانون المحلي، ينبغي جمع العدد الكهربائية التي لم تعد صالحة للاستعمال بشكل منفصل، وتسليمها لمركز يقوم بإعادة استغلالها بطريقة محافظة على البيئة.

إذا لم يمكن تحريك مفتاح اختيار ترس السرعة (8) حتى المصد، فأدر محور الدوران بلقمة التثقيب بعض الشيء.

### ضبط عدد الدوران مسبقاً

يمكنك بواسطة عجلة ضبط عدد الدوران مسبقاً (5) ضبط عدد الدوران/عدد الطرق المطلوب مسبقاً حتى أثناء التشغيل.

يرتبط عدد اللفات الضروري بقطعة الشغل وظروف العمل ويمكن تقديره من خلال التجربة العملية.

### التشغيل والإطفاء

لغرض تشغيل العدة الكهربائية اضغط على مفتاح التشغيل والإطفاء (6) وحافظ على إبقائه مضغوطاً. لغرض تثبيت مفتاح التشغيل/الإطفاء المضغوط (6)، اضغط على زر التثبيت (4).

لغرض إطفاء العدة الكهربائية، اترك مفتاح التشغيل والإطفاء (6) أو إذا كان مثبتاً عن طريق زر التثبيت (4)، اضغط على مفتاح التشغيل والإطفاء (6) لوهلة قصيرة ثم اتركه.

### قابض فرط التحميل

تم تجهيز العدة الكهربائية بقابض لفرط التحميل (مضادة للدوران) للحد من عزم رد الفعل العالية.

◀ تفصل قوة الدفع عن محور دوران المثقاب عندما تنقبط أو تتكلب عدة الشغل. أمسك العدة الكهربائية دائماً بكلتا اليدين بإحكام وقف بثبات بسبب الناتجة عن ذلك.

◀ اطفئ العدة الكهربائية وقم بحل عدة الشغل عند انحصار العدة الكهربائية. تتشكل عزم رد فعل عالية عند تشغيل عدة ثقب مستعصية.

### ضبط عدد الدوران

يمكنك أن تتحكم بعدد دوران العدة الكهربائية قيد التشغيل دون تدريب، حسب مدى الضغط على مفتاح التشغيل والإطفاء (6).

يؤدي الضغط الخفيف على مفتاح التشغيل والإطفاء (6) إلى عدد لفات منخفض. يزداد عدد اللفات بزيادة الضغط.

### إرشادات العمل

◀ اسحب القابس من مقبس الشبكة الكهربائية قبل إجراء أي عمل على العدة الكهربائية.

◀ ضع العدة الكهربائية على اللولب/الصامولة فقط عندما تكون مطفاة. إن عدد الشغل الدوارة قد تنزلق.

استخدم عند تثقيب المعادن فقط لقم التثقيب HSS السليمة والمشوذة (HSS= الفولاذ العالي القدرة والسريع القطع). يضمن برنامج توابع Bosch الجودة المناسبة.

باستخدام جهاز شحذ ريش الثقب (التوابع)، يمكن شحذ ريش الثقب الحلزونية بقطر يصل من 2,5-10 مم بلا عناء.

وتسمع ملزمة الآلات المتوفرة ضمن برنامج التوابع بشد قطعة الشغل بشكل آمن. ويمنع ذلك انبرام قطعة الشغل والحوادث الناتجة عن ذلك.

مناسب برای محیط باز، خطر برق گرفتگی را کم می کنند.

◀ در صورت لزوم کار با ابزار برقی در محیط و اماکن مرطوب، باید از یک کلید حفاظتی جریان خطا و نشستی زمین (کلید قطع کننده اتصال با زمین) استفاده کنید. استفاده از کلید حفاظتی جریان خطا و نشستی زمین خطر برق گرفتگی را کاهش می دهد.

#### رعایت ایمنی اشخاص

◀ حواس خود را خوب جمع کنید، به کار خود دقت کنید و با فکر و هوشیاری کامل با ابزار برقی کار کنید. در صورت خستگی و یا در صورتی که مواد مخدر، الکل و دارو استفاده کرده‌اید، با ابزار برقی کار نکنید. یک لحظه بی توجهی هنگام کار با ابزار برقی، میتواند جراثم های شدیدی به همراه داشته باشد.

◀ از تجهیزات ایمنی شخصی استفاده کنید. همواره از عینک ایمنی استفاده نمایید.

استفاده از تجهیزات ایمنی مانند ماسک ضد گرد و غبار، کفشهای ایمنی ضد لغزش، کلاه ایمنی و گوشی محافظ متناسب با نوع کار با ابزار برقی، خطر مجروح شدن را کاهش میدهد.

◀ مواظب باشید که ابزار برقی بطور ناخواسته بکار نیفتد. قبل از وارد کردن دوشاخه

دستگاه در پریز برق، اتصال آن به باتری، برداشتن آن و یا حمل دستگاه، باید دقت کنید که ابزار برقی خاموش باشد. در صورتی که هنگام حمل دستگاه انگشت شما روی دکمه قطع و وصل باشد و یا دستگاه را در حالت روشن به برق بزنید، ممکن است سوانع کاری پیش آید.

◀ قبل از روشن کردن ابزار برقی، همه ابزارهای تنظیم کننده و آپارها را از روی دستگاه

بردارید. ابزار و آپارهایی که روی بخش های چرخنده دستگاه قرار دارند، میتوانند باعث ایجاد جراثم شوند.

◀ وضعیت بدن شما باید در حالت عادی قرار داشته باشد. برای کار جای مطمئنی برای خود انتخاب کرده و تعادل خود را همواره حفظ کنید. به این ترتیب میتوانید ابزار برقی را در وضعیتهای غیر منتظره بهتر تحت کنترل داشته باشید.

◀ لباس مناسب بپوشید. از پوشیدن لباسهای گشاد و حمل زینت آلات خودداری کنید. موها و لباس خود را از بخشهای در حال چرخش دستگاه دور نگه دارید. لباسهای گشاد، موی بلند و زینت آلات ممکن است در قسمتهای در حال چرخش دستگاه گیر کنند.

◀ در صورتی که تجهیزاتی برای اتصال وسائل مکش گرد و غبار و یا وسیله جمع کننده گرد و غبار ارائه شده است، باید مطمئن شوید که این وسائل درست نصب و استفاده می شوند. استفاده از وسائل مکش گرد و غبار مصونیت شما را در برابر گرد و غبار زیاده تر میکند.

◀ آشنایی با ابزار به دلیل کار کردن زیاد با آن نباید باعث سهل انگاری شما و نادیده گرفتن اصول ایمنی شود. بی دقتی ممکن است باعث بروز جراحاتی در عرض کسری از ثانیه شود.

## فارسی

### دستورات ایمنی

#### نکات ایمنی عمومی برای ابزارهای برقی

##### هشدار

کلیه هشدارها، دستورالعملها، تصاویر و مشخصات ارائه شده به همراه ابزار برقی را مطالعه کنید. اشتباهات ناشی از عدم رعایت این دستورات ایمنی ممکن است باعث برق گرفتگی، سوختگی و یا سایر جراثم های شدید شود.

کلیه هشدارهای ایمنی و راهنماییها را برای آینده خوب نگهداری کنید.

عبارت «ابزار برقی» در هشدارها به ابزارهایی که به پریز برق متصل میشوند (با سیم برق) و یا ابزارهای برقی باتری دار (بدون سیم برق) اشاره دارد.

##### ایمنی محل کار

◀ محیط کار را تمیز و روشن نگه دارید. محیطهای در هم ریخته یا تاریک احتمال بروز حادثه را افزایش میدهند.

◀ ابزار برقی را در محیطهایی که خطر انفجار وجود دارد و حاوی مایعات، گازها و بخارهای متحرکه هستند، به کار نگیرید. ابزارهای برقی چرخههایی ایجاد میکنند که میتوانند باعث آتش گرفتن گرد و غبارهای موجود در هوا شوند.

◀ هنگام کار با ابزار برقی، کودکان و سایر افراد را از دستگاه دور نگه دارید. در صورتیکه حواس شما پرت شود، ممکن است کنترل دستگاه از دست شما خارج شود.

##### ایمنی الکتریکی

◀ دوشاخه ابزار برقی باید با پریز برق تناسب داشته باشد. هیچگونه تغییری در دوشاخه ایجاد نکنید. مبدل دوشاخه نباید همراه با ابزار برقی دارای اتصال زمین استفاده شود. دوشاخههای اصل و تغییر داده نشده و پریزهای مناسب، خطر برق گرفتگی را کاهش میدهند.

◀ از تماس بدنی با قطعات متصل به سیم اتصال زمین مانند لوله، شوفاژ، اجاق برقی و یخچال خودداری کنید. در صورت تماس بدنی با سطوح و قطعات دارای اتصال به زمین و همچنین تماس شما با زمین، خطر برق گرفتگی افزایش می یابد.

◀ ابزارهای برقی را در معرض باران و رطوبت قرار ندهید. نفوذ آب به ابزار برقی، خطر شوک الکتریکی را افزایش میدهد.

◀ از سیم دستگاه برای مقاصد دیگر استفاده نکنید. هرگز برای حمل ابزار برقی، کشیدن آن یا خارج کردن دوشاخه از سیم دستگاه استفاده نکنید. کابل دستگاه را از حرارت، روغن، لیبهای تیز یا قطعات متحرک دور نگه دارید. کابلهای آسیب دیده و یا گره خورده خطر شوک الکتریکی را افزایش میدهند.

◀ هنگام استفاده از ابزار برقی در محیطهای باز، تنها از کابل رابطی استفاده کنید که برای محیط باز نیز مناسب باشد. کابل های رابط

باشد، بایستی ابزار برقی را از محل دسته و سطوح عایق دار آن در دست بگیرید. تماس متعلقات برش با سیم و کابلی که هادی جریان برق است، می تواند جریان برق را به بخشهای فلزی دستگاه نیز انتقال دهد و باعث برق گرفتگی شود.

**دستورالعملهای ایمنی برای هنگام استفاده از متههای بلند**

◀ **هرگز دستگاه را با سرعت بیشتر از حداکثر سرعت مجاز مته به کار نگیرید.** در سرعتهای بالاتر، ممکن است مته هنگام چرخش در حالت آزاد و بدون تماس با قطعه کار کج شود و باعث وارد آمدن جراحت گردد.

◀ **دریل کاری را همیشه هنگامی که مته با قطعه کار در تماس است و با سرعت پایین آغاز کنید.** در سرعتهای بالاتر، ممکن است مته هنگام چرخش در حالت آزاد و بدون تماس با قطعه کار کج شود و باعث وارد آمدن جراحت گردد.

◀ **فشار را فقط هم راستا با مته وارد کنید و از وارد کردن فشار زیاد خودداری نمایید.** ممکن است مته کج شود و باعث ایجاد شکستگی یا از دست رفتن کنترل و در نتیجه وارد آمدن جراحت گردد.

**سایر راهنمایی های ایمنی**

◀ **در صورت بلوکه شدن ابزار برقی، آن را خاموش کنید.** نسبت به عکسالعملهای شدیدی که منجر به ضربه برگشتی می شوند، آمادگی داشته باشید. چنانچه فشار زیادی به ابزار برقی وارد شود یا در قطعهکار گیر کند، ابزار برقی بلوکه می شود.

◀ **ابزار برقی را محکم بگیرید.** هنگام سفت و باز کردن پیچها ممکن است گشتاورهای بازگشتی بالایی به طور موقت ایجاد شوند.

◀ **قطعه کار را محکم کنید.** در صورتیکه قطعه کار به وسیله تجهیزات نگهدارنده و یا بوسیله گیره محکم شده باشد، قطعه کار مطمئن تر نگه داشته میشود، تا اینکه بوسیله دست نگهداشته شود.

◀ **برای پیدا کردن لوله ها و سیم های پنهان موجود در ساختمان و محدوده کار، از یک دستگاه ردیاب مخصوص برای یافتن لوله ها و سیمهای تأسیسات استفاده کنید و یا با شرکت های کارهای تأسیسات ساختمان و خدمات مربوطه تماس بگیرید.** تماس با کابل و سیمهای برق ممکن است باعث آتشسوزی و یا برق گرفتگی شود. ایراد و آسیب دیدگی لوله گاز میتواند باعث انفجار شود. سوراخ شدن لوله آب، باعث خسارت و یا برق گرفتگی میشود.

◀ **قبل از کنار گذاشتن ابزار برقی صبر کنید تا دستگاه بطور کامل از کار و حرکت بایستد.** ابزار ممکن است به قطعه کار گیر کرده و کنترل ابزار برقی از دست شما خارج شود.

**استفاده صحیح از ابزار برقی و مراقبت از آن**  
◀ **از وارد کردن فشار زیاد روی دستگاه خودداری کنید.** برای هر کاری، از ابزار برقی مناسب با آن استفاده کنید. بکار گرفتن ابزار برقی مناسب باعث میشود که بتوانید از توان دستگاه بهتر و با اطمینان بیشتر استفاده کنید.

◀ **در صورت ایراد در کلید قطع و وصل ابزار برقی، از دستگاه استفاده نکنید.** ابزار برقی که نمی توان آنها را قطع و وصل کرد، خطرناک بوده و باید تعمیر شوند.

◀ **قبل از تنظیم ابزار برقی، تعویض متعلقات و یا کنار گذاشتن آن، دوشاخه را از برق بکشید و یا باتری آنرا خارج کنید.** رعایت این اقدامات پیشگیری ایمنی از راه افتادن ناخواسته ابزار برقی جلوگیری می کند.

◀ **ابزار برقی را در صورت عدم استفاده، از دسترس کودکان دور نگه دارید و اجازه ندهید که افراد ناوارد و یا اشخاصی که این دفترچه راهنما را نخواندهاند، با این دستگاه کار کنند.** قرار گرفتن ابزار برقی در دست افراد ناوارد و بی تجربه خطرناک است.

◀ **از ابزار برقی و متعلقات خوب مراقبت کنید.** مواظب باشید که قسمت های متحرک دستگاه خوب کار کرده و گیر نکنند. همچنین دقت کنید که قطعات ابزار برقی شکسته و یا آسیب دیده نباشند. قطعات آسیب دیده را قبل از شروع به کار تعمیر کنید. علت بسیاری از سوانح کاری، عدم مراقبت کامل از ابزارهای برقی می باشد.

◀ **ابزار برش را تیز و تمیز نگه دارید.** ابزار برشی که خوب مراقبت شده و از لبه های تیز برخوردار است، کمتر در قطعه کار گیر کرده و بهتر قابل هدایت است.

◀ **ابزار برقی، متعلقات، متههای دستگاه و غیره را مطابق دستورات این جزوه راهنما به کار گیرید و به شرایط کاری و نوع کار نیز توجه داشته باشید.** استفاده از ابزار برقی برای عملیاتی به جز مقاصد در نظر گرفته شده، میتواند به بروز شرایط خطرناک منجر شود.

◀ **دستها و سطوح عایق را همواره خشک، تمیز و عاری از روغن و گریس نگه دارید.** دسته های لغزنده مانع ایمنی و کنترل در کار در شرایط غیر منتظره هستند.

**سرویس**

◀ **برای تعمیر ابزار برقی فقط به متخصصین حرفهای رجوع کنید و از قطعات یدکی اصل استفاده نمایید.** این باعث خواهد شد که ایمنی دستگاه شما تضمین گردد.

**هشدارهای ایمنی برای دریلها**

**دستورالعملهای ایمنی برای انواع عملیات**  
◀ **از دسته(های) کمکی استفاده کنید.** از دست دادن کنترل بر روی ابزار می تواند باعث بروز جراحت شود.

◀ **چنانچه بسته به نوع کار، امکان تماس متعلقات برش با کابلهای برق غیر قابل رؤیت ساختمان یا کابل خود ابزار وجود داشته**

## توضیحات محصول و کاربرد

### همه دستورات ایمنی و راهنماییها را



بخوانید. اشتباهات ناشی از عدم رعایت این دستورات ایمنی ممکن است باعث برقگرفتگی، سوختگی و یا سایر جراحات های شدید شود.

به تصویرهای واقع در بخشهای اول دفترچه راهنما توجه کنید.

### موارد استفاده از دستگاه

این ابزار برقی برای سوراخکاری (مته کاری) در چوب، فلز، سرامیک و مواد پلاستیکی در نظر گرفته شده است. ابزارهای برقی با کنترل الکترونیکی و چرخش راست گرد و چپ گرد برای پیچ زنی و قلاویز کاری نیز مناسب هستند.

### اجزاء دستگاه

شماره های اجزاء دستگاه که در تصویر مشاهده میشود، مربوط به شرح ابزار برقی می باشد که تصویر آن در این دفترچه آمده است.

(1) سه نظام مهار سریع<sup>(a)</sup> (تنها برای ابزارهای برقی AB2 006/3 601 AB2 041 601 3: سه نظام مهار سریع با رینگ ایمنی<sup>(a)</sup>)

(2) پوشش مهره (آداپتور) جلوئی

(3) پوشش مهره (آداپتور) عقبی

- (4) دکمه قفل و تثبیت کلید قطع و وصل دستگاه
  - (5) کلید تنظیم و انتخاب سرعت (کلید دیمر)
  - (6) کلید قطع و وصل
  - (7) کلید تغییر جهت چرخش
  - (8) دکمه انتخاب دنده
  - (9) دسته کمکی (دسته های عایق)
  - (10) تنظیم کننده عمق
  - (11) دسته (دارای سطح عایق)
  - (12) آچار سه نظام مهار<sup>(a)</sup>
  - (13) سه نظام معمولی (دندانهای ای)<sup>(a)</sup>
  - (14) سربکس<sup>(a)</sup>
  - (15) نگهدارنده عمومی<sup>(a)</sup>
  - (16) پیچ ایمنی برای مهار سریع سه نظام
  - (17) آچار تخت<sup>(b)</sup>
  - (18) گلوبی مهار<sup>(a)</sup>
  - (19) رینگ ایمنی<sup>(a)</sup>
  - (20) رینگ نگهدارنده<sup>(a)</sup>
- (a) کلیه متعلقاتی که در تصویر و یا در متن آمده است، بطور معمول همراه دستگاه ارائه نمی شود. لطفا لیست کامل متعلقات را از فهرست برنامه متعلقات اقتباس نمایید.
- (b) معمول در بازار (در محتویات ارسالی موجود نیست)

### مشخصات فنی

دستگاه دریل برقی								شماره فنی	
GBM 13-2 RE	AB2 ... 041	AB2 ... 071	AB2 ... 062	AB2 ... 031	AB2 ... 005	AB2 ... 004	AB2 ... 006	3 601..	
	750	710	750	750	750	750	750	W	توان ورودی نامی
	353	365	374	353	353	353	353	W	حداکثر توان خروجی
سرعت در حالت آزاد									
	0-1100	0-1'000	0-1100	0-1'000	0-1'000	0-1'000	000 1-0	1min	- سرعت 1
	0-3400	200 3-0	300 3-0	200 3-0	200 3-0	200 3-0	200 3-0	1min	- سرعت 2
سرعت نامی									
	500	500	500	500	500	500	500	1min	- سرعت 1
	750 1	750 1	750 1	750 1	750 1	750 1	750 1	1min	- سرعت 2
	6,8/2,5	6,5/2,2	6,5/2,2	6,8/2,5	6,8/2,5	6,8/2,5	6,8/2,5	Nm	گشتاور نامی (سرعت 1/2)
	43	43	43	43	43	43	43	mm	قطر گلوبی محور
	●	●	●	●	●	●	●		انتخاب سرعت
	●	●	●	●	●	●	●		کنترل سرعت
	●	●	●	●	●	●	●		راست گرد/چپ گرد
	●	●	●	●	●	●	●		کلاج ایمنی
	●	-	-	-	-	-	●		سه نظام اتوماتیک یا رینگ ایمنی
	-	●	●	●	-	●	-		سه نظام اتوماتیک
	-	-	-	-	●	-	-		سه نظام معمولی

حداکثر قطر سوراخ کاری (سرعت 1/2)

## GBM 13-2 RE

## دستگاه دریل برقی

13/8	13/8	13/8	13/8	13/8	13/8	13/8	mm	- فولاد
32/20	32/20	32/20	32/20	32/20	32/20	32/20	mm	- چوب
20/12	20/12	20/12	20/12	20/12	20/12	20/12	mm	- آلومینیوم
1,5-13	1,5-13	1,5-13	1,5-13	1,5-13	1,5-13	1,5-13	mm	دامنه مهار سه نظام
2,4	2,4	2,4	2,4	2,4	2,4	2,4	kg	وزن مطابق استاندارد EPTA-Procedure 01:2014
II/□	II/□	II/□	II/□	II/□	II/□	II/□		کلاس ایمنی

مقادیر برای ولتاژ نامی [U] 230 ولت میباشند. برای ولتاژهای مختلف و تولیدات مخصوص کشورها، ممکن است این مقادیر، متفاوت باشند.

## نصب

◀ پیش از انجام هرگونه کاری بر روی ابزار الکتریکی، دوشاخه اتصال آنرا از داخل پریز برق بیرون بکشید.

## دسته کمکی (رجوع کنید به تصویر A)

◀ از ابزار برقی تنها با دسته ی کمکی (9) استفاده کنید.

دسته کمکی (9) را 12 می توان به دلخواه جهت بدست آمدن حالت کاری مطمئن و راحت چرخاند. قسمت پایین گیرنده دسته کمکی (9) را در جهت چرخش 1 بچرخانید و دسته کمکی (9) را آنقدر به جلو بچرخانید تا بتوانید آن را به حالت دلخواه برانید. دسته کمکی (9) را دوباره به عقب بکشید و قسمت پایینی را در جهت چرخش 2 را دوباره بچرخانید.

## نحوه تنظیم عمق سوراخ (رجوع کنید به تصویر A)

با تنظیم کننده عمق میتوان عمق سوراخکاری دلخواه X را تثبیت کرد.

قسمت پایینی گیرنده دسته کمکی (9) را در خلاف جهت چرخش عقربههای ساعت بچرخانید و نگهدارنده عمق (10) را قرار دهید.

خط کش تعیین عمق سوراخ (10) را تا اندازه ای بیرون بکشید که فاصله بین نوک مته و نوک خط کش تعیین عمق سوراخ (10) با عمق مته X مورد نظر مطابق باشد.

سپس قسمت پایینی دسته کمکی (9) را در جهت چرخش عقربههای ساعت محکم کنید. برآمدگی نگهدارنده عمق (10) بایستی به طرف بالا باشد.

## تعویض ابزار

◀ پیش از انجام هرگونه کاری بر روی ابزار الکتریکی، دوشاخه اتصال آنرا از داخل پریز برق بیرون بکشید.

◀ هنگام تعویض ابزار از دستکش ایمنی استفاده کنید. سه نظام ممکن است در اثر کار طولانی بیش از حد گرم شود.

## سه نظام مهار سریع (رجوع کنید به تصویر B)

پوشش مهره عقبی (3) سه نظام مهار سریع (1) را محکم بگیرید و پوشش مهره جلویی (2) را در جهت

چرخش 1، بچرخانید تا ابزار قرار گیرد. ابزار را جا گذاری کنید.

پوشش مهره پشتی (3) سه نظام مهار سریع (1) را محکم بگیرید و پوشش مهره جلویی (2) را در جهت چرخش 2 با دست محکم بچرخانید تا صدای کلیک را بشنوید. اینگونه سه نظام به طور اتوماتیک قفل می شود.

قفل، به محض چرخاندن پوش مهره جلوی (2) برای برداشتن ابزار باز میشود.

## سه نظام معمولی (رجوع کنید به تصویر C)

سه نظام معمولی (13) را با چرخاندن باز کنید تا ابزار قرارگیرد. ابزار را جا گذاری کنید. آچار سه نظام (12) را در سوراخهای مربوط سه نظام (13) قرار دهید و همزمان ابزار را سفت کنید.

## سه نظام مهار سریع با رینگ ایمنی (رجوع کنید به تصویر D)

رینگ ایمنی (19) را در جهت UNLOCK بچرخانید.

گلویی مهار (18) در جهت عقربههای ساعت تا جافتادن ابزار بچرخانید.

ابزار را کامل قرار دهید، آن را در ابزارگیر نگهدارید و گلویی مهار (18) را با دست در خلاف جهت عقربه های ساعت با دست محکم سفت کنید. در این حین رینگ نگهدارنده (20) را محکم نگهدارید.

رینگ ایمنی (19) را در جهت LOCK بچرخانید.

**نکته:** هنگام قرار دادن مته های کوچک، ابزارگیر را قبلاً نسبت به قطر سوراخکاری تنظیم کنید. در غیر اینصورت این خطر وجود دارد که مته درست در مرکز نصب نگردد.

## برداشتن ابزار از روی دستگاه

رینگ ایمنی (19) را در جهت UNLOCK بچرخانید.

گلویی مهار (18) در جهت عقربههای ساعت تا بیرون آمدن ابزار بچرخانید.

## ابزارهای پیچکاری (رجوع کنید به تصویر E)

در صورت استفاده از سربکس (14) بایستی همواره یک نگهدارنده یونیورسال (15) بکار برید. منحصراً از سربچگوشتی های متناسب با سربکس استفاده کنید.

هر بار از یک پیچ ایمنی نو استفاده کنید، چون چسب پیچهای قبلی خشک شده و تأثیر ایمنی خود را از دست داده است.

### مکش گرد، براده و تراشه

گرد و غبار موادی مانند رنگ های دارای سرب، بعضی از چوب ها، مواد معدنی و فلزات میتوانند برای سلامتی مضر باشند. دست زدن و یا تنفس کردن گرد و غبار ممکن است باعث بروز آلرژی و یا بیماری مجاری تنفسی شخص استفاده کننده و یا افرادی که در آن نزدیکی میباشند، بشود.

گرد و غبارهای مخصوصی مانند گرد و غبار درخت بلوط و یا درخت راش سرطان زا هستند، بخصوص ترکیب آنها با سایر موادی که برای کار بر روی چوب (کرومات، مواد برای محافظت از چوب) بکار برده میشوند. فقط افراد متخصص مجازند با موادی که دارای آزیست میباشند کار کنند.

– توجه داشته باشید که محل کار شما از تهویه هوای کافی برخوردار باشد.

– توصیه میشود از ماسک تنفسی ایمنی با درجه فیلتر P2 استفاده کنید.

به قوانین و مقررات معتبر در کشور خود در رابطه با استفاده از مواد و قطعات کاری توجه کنید.

◀ از تجمع گرد و غبار در محل کار جلوگیری کنید. گرد و غبار می توانند به آسانی مشتعل شوند.

## طرز کار با دستگاه

### راه اندازی و نحوه کاربرد دستگاه

◀ به ولتاژ شبکه برق توجه کنید! ولتاژ منبع جریان برق باید با مقادیر موجود بر روی برچسب ابزار الکتریکی مطابقت داشته باشد. ابزارهای برقی را که با ولتاژ 230 V ولت مشخص شده اند، می توان تحت ولتاژ 220 V ولت نیز بکار برد.

### تنظیم جهت چرخش

توسط دکمه تعویض جهت چرخش (7) می توان جهت چرخش ابزار برقی را تغییر داد. هنگامی که کلید قطع و وصل (6) فشرده شده است، این امر ممکن نیست.

**گردش به راست:** برای سوراخکاری و چرخاندن پیچها، کلید تغییر جهت چرخش (7) را تا انتها به راست فشار دهید.

**گردش به چپ:** برای سوراخکاری و چرخاندن پیچها، کلید تغییر جهت چرخش (7) را تا انتها به راست فشار دهید.

### انتخاب مکانیکی دنده

◀ کلید انتخاب دنده (8) را میتوان هنگام توقف یا ابزار در حال کار فعال کرد. البته نباید این کار را هنگام زیر بار بودن یا سرعت بالا انجام داد.

دنده ا:

محدوده سرعت پائین، برای ایجاد سوراخهای دارای قطر زیاد و یا برای عملیات پیچکاری.

دنده ا:

## نحوه تعویض سه نظام

◀ پیش از انجام هرگونه کاری بر روی ابزار الکتریکی، دوشاخه اتصال آنرا از داخل پریز برق بیرون بکشید.

### نحوه برداشتن پیچ ایمنی

سه نظام مهار سریع (1) یا سه نظام معمولی (13) در برابر باز شدن ناخواسته از شفت توسط یک پیچ ایمنی (16) مصون است. سه نظام مهار سریع (1) یا سه نظام معمولی (13) را کاملاً باز کنید و پیچ ایمنی (16) را در جهت عقربههای ساعت بیرون بکشید. توجه داشته باشید که پیچ ایمنی دارای رزوه چپ می باشد.

چنانچه پیچ ایمنی (17) خیلی سفت است، یک پیچگوشی را روی سر پیچ قرار دهید و پیچ ایمنی را با یک ضربه روی دسته پیچگوشی باز کنید.

### باز کردن سه نظام معمولی (رجوع کنید به تصویر F)

برای باز کردن سه نظام معمولی (13) یک آچار تخت (17) (عرض دهانه 17 میلیمتر) را روی قرارگاه آچار شفت قرار دهید.

ابزار برقی را روی یک سطح صاف و محکم مانند میز کار قرار دهید.

آچار سه نظام (12) را در یکی از سه سوراخ سه نظام معمولی (13) بگذارید و سه نظام معمولی (13) را با این اهرم به همراه چرخش در خلاف جهت عقربههای ساعت باز کنید. با یک ضربه نرم روی آچار سه نظام (12) میتوان سه نظام معمولی سفت را باز کرد.

آچار سه نظام (12) را از سه نظام معمولی بردارید و سه نظام معمولی را کاملاً جدا کنید.

### جدا کردن سه نظام مهار سریع/سه نظام مهار سریع با رینگ ایمنی


برای باز کردن سه نظام مهار سریع (1) و سه نظام مهار سریع با رینگ ایمنی، با یک آچار آلن، سه نظام مهار را نگه دارید و یک آچار تخت (17) (SW) را روی قرارگاه آچار واقع بر محور دستگاه قرار دهید. ابزار برقی را روی یک سطح صاف و محکم مانند میز کار قرار دهید.

آچار تخت (17) را محکم نگه دارید و سه نظام مهار سریع را با چرخاندن آچار آلن در خلاف عقربه های ساعت باز کنید. سه نظام مهار سریع بسیار سفت را می توان با یک ضربه ی نرم روی دسته ی بلند آچار آلن باز کرد.

آچار آلن را از سه نظام اتوماتیک (1) جدا کرده و سه نظام اتوماتیک (1) را کاملاً جدا کنید.

### نصب سه نظام

نصب سه نظام مهار سریع/سه نظام مهار سریع با رینگ ایمنی/سه نظام دندانه ای در جهت وارونه انجام می گردد.

سه نظام بایستی با یک گشتاور 50-55 نیوتنمتر سفت شود. 

### در مورد سه نظامهای مهار سریع/معمولی:

پیچ ایمنی (16) را در خلاف جهت چرخش عقربه های ساعت در سه نظام مهار سریع/دندانه ای بپیچانید.



با گیره اتصال دستگاه که بطور جداگانه عرضه میشود، میتوان قطعه کار را بطور مطمئن محکم مهار نمود. این از کج شدن قطعه و سوانح احتمالی جلوگیری بعمل می آورد.

## مراقبت و سرویس

### مراقبت، تعمیر و تمیز کردن دستگاه

◀ پیش از انجام هرگونه کاری بر روی ابزار الکتریکی، دوشاخه اتصال آنرا از داخل پریز برق بیرون بکشید.

◀ ابزار الکتریکی و شیارهای تهویه آنرا تمیز نگاه دارید، تا ایمنی شما در کار تضمین گردد.

در صورت نیاز به یک کابل پدکی برای اتصال به شبکه برق، بایستی به شرکت **Bosch** و یا به نمایندگی مجاز **Bosch** (خدمات پس از فروش) برای ابزار آلات برقی مراجعه کنید تا از بروز خطرات ایمنی جلوگیری بعمل آید.

### خدمات و مشاوره با مشتریان

خدمات مشتری، به سئوالات شما درباره تعمیرات، سرویس و همچنین قطعات پدکی پاسخ خواهد داد. نقشه‌های سه بعدی و اطلاعات مربوط به قطعات پدکی را در تارنمای زیر میابید:

[www.bosch-pt.com](http://www.bosch-pt.com)

گروه مشاوره به مشتریان Bosch با کمال میل به سئوالات شما درباره محصولات و متعلقات پاسخ می دهند.

برای هرگونه سؤال و یا سفارش قطعات پدکی، حتماً شماره فنی 10 رقمی کالا را مطابق برچسب روی ابزار برقی اطلاع دهید.

### ایران

روبرت بوش ایران - شرکت بوش تجارت پارس  
میدان ونک، خیابان شهید خدای، خیابان آفتاب  
ساختمان مادیران، شماره 3، طبقه سوم.  
تهران 1994834571  
تلفن: +9821 42039000

آدرس سایر دفاتر خدماتی را در ادامه بیابید:  
[www.bosch-pt.com/serviceaddresses](http://www.bosch-pt.com/serviceaddresses)

### از رده خارج کردن دستگاه

ابزار برقی، متعلقات و بسته بندی آن، باید طبق مقررات حفظ محیط زیست از رده خارج و بازیافت شوند.

ابزارهای برقی را داخل زباله دان خانگی نیاندازید!



### فقط برای کشورهای عضو اتحادیه اروپا:

طبق آئین نامه و دستورالعمل اروپائی 2012/19/EU در باره دستگاههای کهنه الکتریکی و الکترونیکی و تبدیل آن به حق ملی، باید ابزارهای برقی غیرقابل استفاده را جداگانه جمع آوری کرد و نسبت به بازیافت مناسب با محیط زیست اقدام بعمل آورد.

محدوده سرعت بالا، برای کار با مته های کم قطر. چنانچه کلید انتخاب دنده (8) تا انتها رانده نمیشود، شفت را توسط مته کمی بچرخانید.

### نحوه انتخاب دور (سرعت) دستگاه

با چرخک تنظیم انتخاب تعداد ضربه (5) می توان تعداد دور/ضربه لازم را حتی هنگام کار انتخاب کرد. سرعت مورد نیاز بسته به جنس قطعه کار و شرایط دارد و می توان در جریان کار آزمایشی تعیین گردد.

### نحوه روشن و خاموش کردن

برای راهاندازی ابزار برقی، کلید قطع و وصل (6) را فشار داده و آنرا در حالت فشرده نگهدارید.

برای ثابت کردن کلید قطع و وصل فشرده شده (6) دکمه ی تثبیت (4) را فشار دهید.

جهت خاموش کردن ابزار برقی، کلید قطع و وصل (6) را رها کنید یا در صورت قفل بودن دکمه تثبیت (4) کلید قطع و وصل (6) را کوتاه فشار دهید و آن را رها کنید.

### کلاج ایمنی

جهت محدود کردن واکنشهای دستگاه، ابزار برقی با یک کلاج ایمنی (ضد چرخش) مجهز است.

◀ هنگامی که مته یا ابزار دریل گیر کند، نیروی محرکه محور (شفت) مته قطع می شود.

بدلیل نیروهایی که در اینصورت ایجاد می شوند، ابزار برقی را همیشه با هر دو دست محکم نگهدارید و وضعیت ایستادن شما هم باید ثابت و مستقر باشد.

◀ در صورتیکه ابزار برقی بلوکه شود یا گیر کند، ابزار برقی را خاموش کرده و ابزار را از روی دستگاه بردارید. روشن کردن ابزار برقی در حالیکه ابزار مته گیر کرده باشد، باعث ایجاد ارتعاش و عکس العمل های شدید گشتاور می شود.

### تنظیم سرعت (دور موتور)

سرعت ابزار برقی را می توان با فشردن دلخواه کلید قطع و وصل (6) تنظیم کرد.

فشار کم روی کلید قطع و وصل (6) سرعت کاهش مییابد. افزایش فشار بر روی کلید قطع و وصل باعث افزایش سرعت میشود.

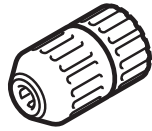
### راهنماییهای عملی

◀ پیش از انجام هرگونه کاری بر روی ابزار الکتریکی، دوشاخه اتصال آنرا از داخل پریز برق بیرون بکشید.

◀ ابزار برقی را تنها در حالت خاموش روی پیچ و یا مهره قرار دهید. امکان لغزش ابزار در حال چرخش وجود دارد.

هنگام سوراخکاری در فلز تنها از متههای HSS بینقص و تیزشده (HSS=برش سریع و پرتوان فولادی) استفاده کنید. لیست ابزار و متعلقات شرکت **Bosch** تضمین کننده بهترین کیفیت ابزار می باشد.

توسط دستگاه تیزکن (متعلقات) میتوان متهای مارپیچی دارای قطر 2,5-10 میلیمتر را به راحتی تیز کرد.



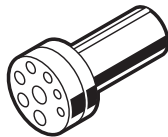
2 608 572 105



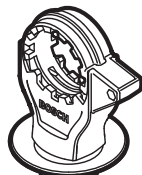
1 608 571 062



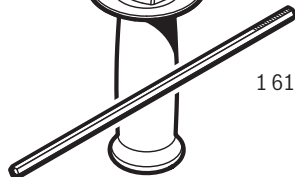
2 608 572 273



2 607 990 050  
(S 41)






2 602 025 190



1 613 001 010

<b>de</b>	<b>EU-Konformitätserklärung</b> <b>Bohrmaschine</b> Sachnummer	Wir erklären in alleiniger Verantwortung, dass die genannten Produkte allen einschlägigen Bestimmungen der nachfolgend aufgeführten Richtlinien und Verordnungen entsprechen und mit folgenden Normen übereinstimmen. Technische Unterlagen bei: *
<b>en</b>	<b>EU Declaration of Conformity</b> <b>Drill</b> Article number	We declare under our sole responsibility that the stated products comply with all applicable provisions of the directives and regulations listed below and are in conformity with the following standards. Technical file at: *
<b>fr</b>	<b>Déclaration de conformité UE</b> <b>Perceuse</b> N° d'article	Nous déclarons sous notre propre responsabilité que les produits décrits sont en conformité avec les directives, règlements normatifs et normes énumérés ci-dessous. Dossier technique auprès de: *
<b>es</b>	<b>Declaración de conformidad UE</b> <b>Taladradora</b> Nº de artículo	Declaramos bajo nuestra exclusiva responsabilidad, que los productos nombrados cumplen con todas las disposiciones correspondientes de las Directivas y los Reglamentos mencionados a continuación y están en conformidad con las siguientes normas. Documentos técnicos de: *
<b>pt</b>	<b>Declaração de Conformidade UE</b> <b>Berbequim</b> N.º do produto	Declaramos sob nossa exclusiva responsabilidade que os produtos mencionados cumprem todas as disposições e os regulamentos indicados e estão em conformidade com as seguintes normas. Documentação técnica pertencente à: *
<b>it</b>	<b>Dichiarazione di conformità UE</b> <b>Trapano</b> Codice prodotto	Dichiariamo sotto la nostra piena responsabilità che i prodotti indicati sono conformi a tutte le disposizioni pertinenti delle Direttive e dei Regolamenti elencati di seguito, nonché alle seguenti Normative. Documentazione Tecnica presso: *
<b>nl</b>	<b>EU-conformiteitsverklaring</b> <b>Boormachine</b> Productnummer	Wij verklaren op eigen verantwoordelijkheid dat de genoemde producten voldoen aan alle desbetreffende bepalingen van de hierna genoemde richtlijnen en verordeningen en overeenstemmen met de volgende normen. Technisch dossier bij: *
<b>da</b>	<b>EU-overensstemmelseserklæring</b> <b>Boremaskine</b> Typenummer	Vi erklærer som eneansvarlige, at det beskrevne produkt er i overensstemmelse med alle gældende bestemmelser i følgende direktiver og forordninger og opfylder følgende standarder. Tekniske bilag ved: *
<b>sv</b>	<b>EU-konformitetsförklaring</b> <b>Bormaskin</b> Produktnummer	Vi förklarar under eget ansvar att de nämnda produkterna uppfyller kraven i alla gällande bestämmelser i de nedan angivna direktiven och förordningarna och att de stämmer överens med följande normer. Teknisk dokumentation: *
<b>no</b>	<b>EU-samsvarserklæring</b> <b>Bormaskin</b> Produktnummer	Vi erklærer under eneansvar at de nevnte produktene er i overensstemmelse med alle relevante bestemmelser i direktivene og forordningene nedenfor og med følgende standarder. Teknisk dokumentasjon hos: *
<b>fi</b>	<b>EU-vaatimustenmukaisuusvakuutus</b> <b>Porakone</b> Tuotenumero	Vakuutamme täten, että mainitut tuotteet vastaavat kaikkia seuraavien direktiivien ja asetusten asiaankuuluvia vaatimuksia ja ovat seuraavien standardien vaatimusten mukaisia. Tekniset asiakirjat saatavana: *
<b>el</b>	<b>Δήλωση πιστότητας ΕΕ</b> <b>Δράπανο</b> Αριθμός ευρετηρίου	Δηλώνουμε με αποκλειστική μας ευθύνη, ότι τα αναφερόμενα προϊόντα αντιστοιχούν σε όλες τις σχετικές διατάξεις των πιο κάτω αναφερόμενων οδηγιών και κανονισμών και ταυτίζονται με τα ακόλουθα πρότυπα. Τεχνικά έγγραφα στη: *
<b>tr</b>	<b>AB Uygunluk beyanı</b> <b>Darbesiz matkap</b> Ürün kodu	Tek sorumlu olarak, tanımlanan ürünün aşağıdaki yönetmelik ve direktiflerin geçerli bütün hükümlerine ve aşağıdaki standartlara uygun olduğunu beyan ederiz. Teknik belgelerin bulunduğu yer: *

<b>pl</b>	<b>Deklaracja zgodności UE</b> <b>Wiertarka</b> Numer katalogowy	Oświadczamy z pełną odpowiedzialnością, że niniejsze produkty odpowiadają wszystkim wymaganiom poniżej wyszczególnionych dyrektyw i rozporządzeń, oraz że są zgodne z następującymi normami. Dokumentacja techniczna: *
<b>cs</b>	<b>EU prohlášení oshodě</b> <b>Vrtačka</b> Objednací číslo	Prohlašujeme na výhradní zodpovědnost, že uvedený výrobek splňuje všechna příslušná ustanovení níže uvedených směrníc aniž aje vsouladu snásledujícími normami: Technické podklady u: *
<b>sk</b>	<b>EÚ vyhlásenie ozhode</b> <b>Vrtačka</b> Vecné číslo	Vyhlasujeme na výhradnú zodpovednosť, že uvedený výrobok spĺňa všetky príslušné ustanovenia nižšie uvedených smerníc aniariadení aje vsúlade snasledujúcimi normami: Technické podklady má spoločnosť: *
<b>hu</b>	<b>EU konformitási nyilatkozat</b> <b>Fúrógép</b> Cikkszám	Egyedüli felelősséggel kijelentjük, hogy a megnevezett termékek megfelelnek az alábbiakban felsorolásra kerülő irányelvek és rendeletek valamennyi idevágó előírásainak és megfelelnek a következő szabványoknak. Műszaki dokumentumok megőrzési pontja: *
<b>ru</b>	<b>Заявление о соответствии ЕС</b> <b>Дрель</b> Товарный №	Мы заявляем под нашу единоличную ответственность, что названные продукты соответствуют всем действующим предписаниям нижеуказанных директив и распоряжений, а также нижеуказанных норм. Техническая документация хранится у: *
<b>uk</b>	<b>Заява про відповідність ЄС</b> <b>Електродріль</b> Товарний номер	Мизаявляємо під нашу одноособову відповідальність, що названі вироби відповідають усім чинним положенням нищезначених директив і розпоряджень, а також нищезначеним нормам. Технічна документація зберігається у: *
<b>kk</b>	<b>ЕО сәйкестік мағлұдамасы</b> <b>Перфоратор</b> Өнім нөмірі	Өз жауапкершілікпен біз аталған өнімдер төменде жьылған директикалар мен жарлықтардың тиісті қағидаларына сәйкестігін және төмендегі нормаларға сай екенін білдіреміз. Техникалық құжаттар: *
<b>ro</b>	<b>Declarație de conformitate UE</b> <b>Mașină de găurit</b> Număr de identificare	Declarăm pe proprie răspundere că produsele menționate corespund tuturor dispozițiilor relevante ale directivelor și reglementărilor enumerate în cele ce urmează și sunt în conformitate cu următoarele standarde. Documentație tehnică la: *
<b>bg</b>	<b>ЕС декларация за съответствие</b> <b>Бормашина</b> Каталоген номер	С пълна отговорност ние декларираме, че посочените продукти отговарят на всички валидни изисквания на директивите и разпоредбите по-долу и съответства на следните стандарти. Техническа документация при: *
<b>mk</b>	<b>EU-Изјава за сообразност</b> <b>Дупчалка</b> Број на дел/артикл	Со целосна одговорност изјавуваме, дека опишаните производи се во согласност со сите релевантни одредби на следните регулативи и прописи и се во согласност со следните норми. Техничка документација кај: *
<b>sr</b>	<b>EU-izjava o usaglašenosti</b> <b>Bušilica</b> Broj predmeta	Na sopstvenu odgovornost izjavljujemo, da navedeni proizvodi odgovaraju svim dotičnim odredbama naknadno navedenih smernica u uredaba i da su u skladu sa sledećim standardima. Tehnička dokumentacija kod: *
<b>sl</b>	<b>Izjava o skladnosti EU</b> <b>Vrtalnik</b> Številka artikla	Izjavljamo pod izključno odgovornostjo, da je omenjen izdelek v skladu z vsemi relevantnimi določili direktiv in uredb ter ustreza naslednjim standardom. Tehnična dokumentacija pri: *
<b>hr</b>	<b>EU izjava o sukladnosti</b> <b>Bušilica</b> Kataloški br.	Pod punom odgovornošću izjavljujemo da navedeni proizvodi odgovaraju svim relevantnim odredbama direktiva i propisima navedenima u nastavku i da su sukladni sa sljedećim normama. Tehnička dokumentacija se može dobiti kod: *

<b>et</b>	<b>EL-vastavusdeklaratsioon</b>	Kinnitame ainuvastutajatena, et nimetatud tooted vastavad järgnevalt loetletud direktiivide ja määruste kõikidele asjaomastele nõuetele ja on kooskõlas järgmiste normidega. Tehnilised dokumendid saadaval: *	
	<b>Trell</b> Tootenumber		
<b>lv</b>	<b>Deklarācija par atbilstību ES standartiem</b>	Mēs ar pilnu atbildību paziņojam, ka šeit aplūkoti izstrādājumi atbilst visiem tālāk minētajās direktīvās un rīkojumos ietvertajām saistošajām nostādņēm, kā arī sekojošiem standartiem. Tehniskā dokumentācija no: *	
	<b>Urbjmašīna</b> Izstrādājuma numurs		
<b>lt</b>	<b>ES atitikties deklaracija</b>	Atsakingai pareiškiame, kad išvardyti gaminiai atitinka visus privalomus žemiau nurodytų direktyvų ir reglamentų reikalavimus ir šiuos standartus. Techninė dokumentacija saugoma: *	
	<b>Gręžtuvas</b> Gaminio numeris		
	<b>GBM 13-2 RE</b>	3 601 AB2 006 3 601 AB2 004 3 601 AB2 005 3 601 AB2 031 3 601 AB2 062 3 601 AB2 071	2006/42/EC 2014/30/EU 2011/65/EU  EN 62841-1:2015 EN 62841-2-1:2018 EN 55014-1:2017+A11:2020 EN 55014-2:2015 EN IEC 61000-3-2:2019 EN 61000-3-3:2013+A1:2019 EN IEC 63000:2018
		 <b>BOSCH</b>	* Robert Bosch Power Tools GmbH (PT/ECS) 70538 Stuttgart GERMANY
		Henk Becker Chairman of Executive Management	Helmut Heinzelmann Head of Product Certification
			
		Robert Bosch Power Tools GmbH, 70538 Stuttgart, GERMANY Stuttgart, 28.07.2021	



**Declaration of Conformity**

Drill  
**GBM 13-2 RE**

Article number  
**3 601 AB2 062**  
**3 601 AB2 071**

We declare under our sole responsibility that the stated products comply with all applicable provisions of the regulations listed below and are in conformity with the following standards.

Technical file at: Robert Bosch Ltd. (PT/SOP-GB), Broadwater Park, North Orbital Road, Uxbridge UB9 5HJ, United Kingdom

The Supply of Machinery (Safety) Regulations 2008  
The Electromagnetic Compatibility Regulations 2016  
The Restriction of the Use of Certain Hazardous Substances in  
Electrical and Electronic Equipment Regulations 2012

EN 62841-1:2015  
EN 62841-2-1:2018  
EN 55014-1:2017+A11:2020  
EN 55014-2:2015  
EN IEC 61000-3-2:2019  
EN 61000-3-3:2013+A1:2019  
EN IEC 63000:2018



Vonjy Rajakoba  
Managing Director - Bosch UK

Martin Sibley  
Head of Sales Operations and Aftersales

Robert Bosch Ltd. Broadwater Park, North Orbital Road, Uxbridge UB9 5HJ, United Kingdom, as authorised representative acting on behalf of Robert Bosch Power Tools GmbH, 70538 Stuttgart, Germany

Place of issue: Uxbridge

Date of issue: 08/07/2021