

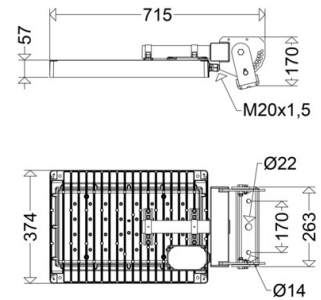
LED-Großflächenstrahler

AREALO**7850 12804SP OV**

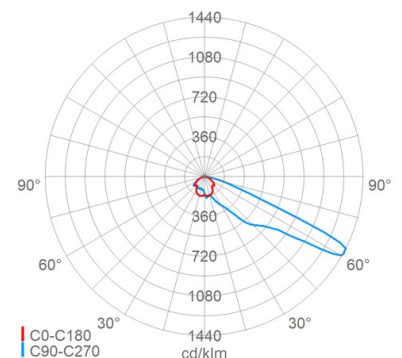
[Artikelnummer : 78501 0101]

**Allgemeine Produktbeschreibung**

LED-Großflächenstrahler AREALO, bestehend aus einem Gehäusesegment aus Aluminiumdruckguss, pulverlackiert, mit LED-Modulen, Optiken, Abschlussglas und Druckausgleichsystem. EVG auf separater Masteinbaueinheit (siehe "Pflichtzubehör"). Flaches, temperaturwechselbeständiges Sicherheitsglas mit Silikondichtung. Zhaga-konforme LED-Module mit hocheffizienten Optiken, direkt strahlend, Multi-Layer Technologie. Anschluss über außenliegende Anschlussdose am Gehäusesegment. Befestigungsbügel mit Segmenthalter für Wandmontage bzw. Mastmontage in Verbindung mit einer Traverse, in 5° Schritten um bis zu 90° schwenkbar, Einzelsegment zusätzlich drehbar.

**Allgemeine Produktvorteile**

- robuste, modulare Bauweise
- ausgezeichnetes Thermomanagement durch segmentumschließende Kühlrippenstruktur, hervorragende Wärmeableitung mit zusätzlicher Kühlung durch Konvektion
- präzise Lichtlenkung mit hocheffizienten Optiken
- gleichmäßige Ausleuchtung durch die Multi-Layer Technologie, d.h. jede einzelne LED beleuchtet die gesamte Fläche, die LVK der einzelnen LED überlagern sich
- Leuchte über Befestigungsbügel drehbar und in 5° Schritten um bis zu 90° schwenkbar, Segmente zusätzlich einzeln drehbar zur Erzielung eines optimalen Beleuchtungsergebnisses
- einfache, leichte Montage: Montagebügel mit Segmenthalter auf Traverse befestigen, Segmente einzeln aufstecken und fixieren, elektrischen Anschluss über FastConnect Steckverbindung herstellen
- schneller EVG Tausch, kein Steiger erforderlich
- umweltfreundlich bei 0°-Montage (Planflächenstrahler), keine Lichtemission in den oberen Halbraum, Dark-Sky Anforderungen werden erfüllt
- zukunftssicher durch Verwendung Zhaga-konformer LED-Module

**Einsatzbereiche**

Sportstätten und große Areale wie Parkflächen, Lagerplätze, Ladebereiche, Verladestationen, Containerterminals, Hafenanlagen, Vorfeldbeleuchtung von Flughäfen, Tagebau-Großgeräte etc.

LED-Großflächenstrahler

AREALO**7850 12804SP OV**

[Artikelnummer : 78501 0101]

Technische Daten**Kenndaten**

Leuchtmittel:	LED
Austauschbarkeit:	Leuchtmittel und EVG von elektrotechn. Fachkraft tauschbar
Systemleistung:	394 W
Leuchtenlichtstrom:	51500 lm
Lichtausbeute:	131 lm/W
Farbtemperatur:	4000 K
Farbwiedergabe Ra:	≥ 70
Lichtfarbe:	740
Zul. Umgebungstemperatur T _a :	-40 °C bis +35 °C

Eigenschaften / Zertifikate

Energieeffizienzklasse: C

Abmessung / Gewicht

Länge:	715,00 mm
Breite/Durchmesser:	374,00 mm
Höhe:	170,00 mm
Gewicht:	14,30 kg
EAN/GTIN:	4041254371559

Lichttechnik

Lichtlenkung:	Linsenoptik
Abstrahlcharakteristik:	extrem-asymmetrisch-strahlend
Photobiologische Sicherheit:	RG2

LebensdauerNutzlebensdauer LED: L90>100000 h (@ T_a max)**Elektrischer Anschluss**

Nennspannung:	220 - 240 V, 50/60 Hz
Anschlussklemme:	Steckklemme, 3-polig, 0,75 - 2,5 mm ²
Max. Anzahl bei LS B16:	1
LS B10/B13/B20/B25:	1/1/2/2
LS C10/C13/C16/C20/C25:	1/1/1/2/2
Einführungen:	M20 (1x), Verschraubung (1x), Kunststoff, 6 - 13 mm

Gehäuse

Gehäusematerial:	Alu-Druckguss
Lackiert:	Ja
Farbe:	grau, DB 702

Abdeckung

Art/Material:	Scheibe (Sicherheitsglas)
Eigenschaft:	klar
Verschluss:	verschraubt

Montage

Montageart (ggf. Zubehör erforderlich):	Wandmontage mit Bügel, Mastmontage auf Traverse
Gebrauchslage:	nach unten strahlend
Befestigung:	2-Punkt
Schwenkbereich:	0 - 90 °
Windangriffsfläche:	0,16 m ²

Eigenschaften / Zertifikate

Schutzklasse:	I
IP Schutzart:	IP66
Stoßfestigkeit (IK):	IK09
Prüfzeichen/Kennzeichnung:	CE

LED-Großflächenstrahler

AREALO**7850 12804SP OV**

[Artikelnummer : 78501 0101]

Pflichtzubehör

Artikelnummer	Artikelbezeichnung	Artikelbeschreibung
78509 0006	7850 1ME 1000	Masteinbaueinheit (inkl. EVG, Kabelübergangskasten, anschlussfertig verdrahtet) zu 7850 12804SP OV
78508 0005	7850 1MA 1000	Mastanbaueinheit (inkl. EVG anschlussfertig verdrahtet) zu 7850 12804SP OV

Optionales Zubehör/Ersatzteile

Artikelnummer	Artikelbezeichnung	Artikelbeschreibung
78510 9000	ABD 7850	Scheibe Sicherheitsglas klar (1 Segment)
78511 9000	TR 400	Traverse 1-fach ø108mm mit Bügel, Abdeckkappe, Zugentlastung und Zubehör
78511 9001	TR 1550	Traverse 2-fach ø108mm mit Bügel, Abdeckkappe, Zugentlastung und Zubehör
78511 9002	TR 1800	Traverse 1-fach ø108mm mit 2 Bügel, Abdeckkappe, Zugentlastung und Zubehör
90120 9011	2530	Verschraubung M20
90121 9008	2600	Verschlusschraube M20
78512 0001	7850 1VBOX RFL Lite TRA	Verteilerbox 1-fach für RFL LIMAS Air Hub TRI zu 7850 12804SP DIMD als Traversenaufbau
90546 9013	RFL LIMAS Air HUB TRI	Funksteuerungselement, Lichtmanagementcontroller (2,4 GHz Mesh-Netzwerk) mit Funkantenne und RFL-Sockel.
10183 0002	LIMAS Air Box	Funksteuerungselement, Repeater