

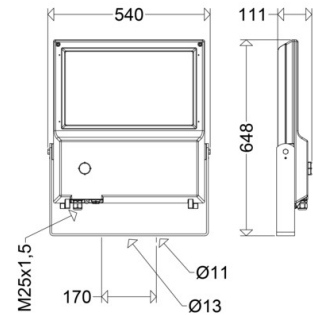
LED-Planflächenstrahler

FOCO XL**7800 6403A RFLU**

[Artikelnummer : 78002 0003]

**Allgemeine Produktbeschreibung**

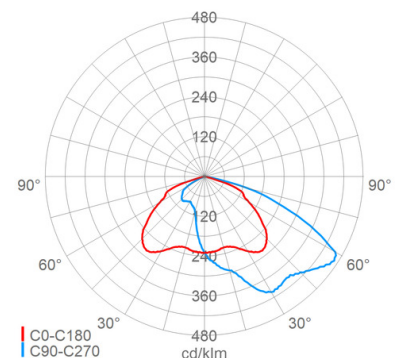
LED-Scheinwerfer FOCO XL, bestehend aus zweiteiligem, pulverlackiertem Aluminiumdruckgussgehäuse. Oberteil mit LED-Modulen, Unterteil mit EVG, flachem, temperaturwechselbeständigem Sicherheitsglas, Kabeleinführung und Zugentlastung, abklappbar. Zhaga-konformer Sockel auf der Oberseite und/oder Unterseite des Gehäuses. Zhaga-konforme LED-Module, direkt strahlend, Multi-Layer Technologie. EVG mit hoher Stoßspannungsfestigkeit, Überlast- und Kurzschlusschutz. Befestigungsbügel um 180° schwenkbar. Die Leuchte ist vorbereitet für den nachträglichen Einsatz von Komponenten eines Lichtmanagementsystems mit Zhaga-konformem Sockelanschluss. RFL-Leuchten von Schuch verwenden ausnahmslos D4i-Betriebsgeräte. Alle am Markt verfügbaren D4i-Zhaga-Buch-18-zertifizierten Controller und D4i-Zhaga-Buch-18-zertifizierten Sensoren können in Kombination mit RFL-Leuchten von Schuch verwendet werden. Durch Controller und Sensoren, die nicht dem D4i-Standard entsprechen, kann hingegen die Funktionalität der Leuchten und Komponenten eingeschränkt sein. Zudem kann es im Einzelfall bei solchen nicht zertifizierten Komponenten zu einer Schädigung sowohl der Leuchten als auch der Komponenten kommen.

**Allgemeine Produktvorteile**

- spätere Nutzung eines Lichtmanagementsystems jederzeit möglich
- werkzeuglose, schnelle Montage der Lichtmanagement-Systemkomponenten
- standardisierte Zhaga-konforme Sockel ermöglichen die freie Wahl des Lichtmanagementsystems
- ausgezeichnetes Thermomanagement durch direkte Anbindung der LED-Module an das Alu-Druckgussgehäuse, große Kühlfläche, hervorragende Wärmeableitung
- gleichmäßige Ausleuchtung durch die Multi-Layer Technologie, d.h. jede einzelne LED beleuchtet die gesamte Fläche, die LVK der einzelnen LED überlagern sich
- bequeme Wartung durch abklappbares Gehäuseunterteil, großzügiger Zugang zum Anschlussraum und den elektrischen Komponenten, EVG vor Ort austauschbar
- zukunftssicher durch Verwendung Zhaga-konformer LED-Module

Einsatzbereiche

Industriegelände, Lagerplätze, Baustellen, Tagebau Großgeräte, Gebäude- und Fassadenanstrahlung etc.



LED-Planflächenstrahler

FOCO XL**7800 6403A RFLU**

[Artikelnummer : 78002 0003]

Technische Daten**Kenndaten**

Leuchtmittel:	LED
LED-Modulstandard:	Zhaga
Austauschbarkeit:	Leuchtmittel und EVG von elektrotechn. Fachkraft tauschbar
Systemleistung:	140 W
Leuchtenlichtstrom:	19900 lm
Lichtausbeute:	142 lm/W
Farbtemperatur:	4000 K
Farbwiedergabe Ra:	≥ 70
Lichtfarbe:	740
Zul. Umgebungstemperatur T _a :	-40 °C bis +40 °C
Vorschaltgerät:	1 x EVG, Überlastschutz, Kurzschlusschutz
Stoßspannungsfestigkeit:	10 kV

Lichtsteuerung

Lichtmanagementsystem:	Ready for Light Management Systems (RFL)
RFL Sockel:	Sockel unten (RFLU)

Lichttechnik

Lichtlenkung:	Linsenoptik
Abstrahlcharakteristik:	asymmetrisch-strahlend
Photobiologische Sicherheit:	RG2

Lebensdauer

Nutzlebensdauer LED:	L90>100000 h (@ T _a max)
----------------------	-------------------------------------

Elektrischer Anschluss

Nennspannung:	220 - 240 V, 50/60 Hz
Anschlussklemme:	Schraubklemme, 3-polig, 0,75 - 2,5 mm ²
Max. Anzahl bei LS B16:	7
LS B10/B13/B20/B25:	4/5/8/10
LS C10/C13/C16/C20/C25:	7/9/11/14/18
Einführungen:	M25 (1x), Verschraubung (1x), Kunststoff, 9 - 17 mm

Gehäuse

Gehäusematerial:	Alu-Druckguss
Lackiert:	Ja
Farbe:	grau, DB 702

Abdeckung

Art/Material:	Scheibe (Sicherheitsglas)
Eigenschaft:	klar
Verschluss:	verschraubt

Montage

Montageart (ggf. Zubehör erforderlich):	Deckenmontage mit Bügel, Wandmontage mit Bügel
Gebrauchslage:	nach unten strahlend

Montage

Befestigung:	2-Punkt
Schwenkbereich:	0 - 180 °
Windangriffsfläche:	0,05 m ²

Eigenschaften / Zertifikate

Schutzklasse:	I
IP Schutzart:	IP66
Stoßfestigkeit (IK):	IK09
Prüfzeichen/Kennzeichnung:	CE
Energieeffizienzklasse:	C

Sonstige Eigenschaften

Druckausgleichssystem:	Ja
------------------------	----

Abmessung / Gewicht

Länge:	648,00 mm
Breite/Durchmesser:	540,00 mm
Höhe:	111,00 mm
Gewicht:	15,90 kg
EAN/GTIN:	4041254366326

LED-Planflächenstrahler

FOCO XL**7800 6403A RFLU**

[Artikelnummer : 78002 0003]

Optionales Zubehör/Ersatzteile

Artikelnummer	Artikelbezeichnung	Artikelbeschreibung
90117 9000	2537	Verschraubung M25
90118 9000	2538	Verschlussschraube M25 für Ex-Zone 1/21
75739 9010	7700/7800/1 M	Mastaufsatz 1-fach ø76mm Mastansatz
75739 9011	7700/7800/2 M	Mastaufsatz 2-fach 180° ø76mm Mastansatz
78001 9001	7800/010	Scheibe Sicherheitsglas klar
90270 0005	ROB 60/76	Rohrschelle Stahl verzinkt , Mastmontage mit Rohrschelle für Mast ø 60-76mm
75350 0033	SD 7800 ST	Schwingungsdämpfung Stahl verzinkt
90546 9009	RFL LIMAS HUB3	Lichtmanagementcontroller (2,4 GHz Mesh-Netzwerk) mit Funkantenne und Fozelle als Dämmerungsschalter
90546 9010	RFL LIMAS HUB3 GPS optional SIM-Karte	Lichtmanagementcontroller GPS (2,4 GHz Mesh-Netzwerk) mit Funkantenne und Fozelle als Dämmerungsschalter
90546 9011	RFL LIMAS BM RAD HUB LPH max. 8m	Steuerungselement
90546 9012	RFL LIMAS BM RAD MA LPH max. 10m	Steuerungselement
90546 9000	RFL DS20 HUB 20lux ON/OFF	Dämmerungsschalter
90546 9004	RFL BM/DS IR HUB LPH max. 8m	Bewegungsmelder mit Fozelle, Infrarot, Typ PSensor SSI 31 2xPIR 8DP DG
90546 9006	RFL BM/DS IR HUB LPH max. 12m	Bewegungsmelder mit Fozelle, Infrarot, TYP FDP-301SR-L7-TG