

LED-Scheinwerfer

FOCO XL

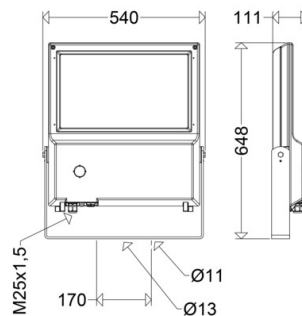
7800 12803A RFLU

[Artikelnummer : 78002 0004]



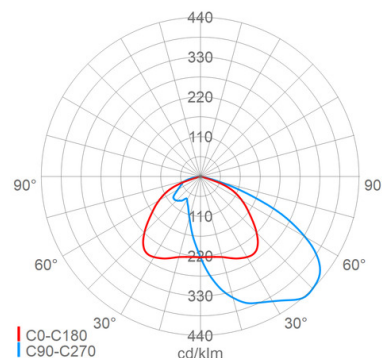
Allgemeine Produktbeschreibung

LED-Scheinwerfer FOCO XL der GreenLine-Serie mit herausragend nachhaltiger Produktgestaltung. Zweiteiliges, pulverlackiertes Aluminiumdruckgussgehäuse. Oberteil mit LED-Modulen, Unterteil mit EVG, flachem, temperaturwechselbeständigem Sicherheitsglas, Kabeleinführung und Zugentlastung, abklappbar. Zhaga-konformer Sockel auf der Oberseite und/oder Unterseite des Gehäuses. Zhaga-konforme LED-Module, direkt strahlend, Multi-Layer Technologie. EVG mit hoher Stoßspannungsfestigkeit, Überlast- und Kurzschlusschutz. Befestigungsbügel um 180° schwenkbar. Die Leuchte ist vorbereitet für den nachträglichen Einsatz von Komponenten eines Lichtmanagementsystems mit Zhaga-konformem Sockelanschluss. RFL-Leuchten von Schuch verwenden ausnahmslos D4i-Betriebsgeräte. Alle am Markt verfügbaren D4i-Zhaga-Buch-18-zertifizierten Controller und D4i-Zhaga-Buch-18-zertifizierten Sensoren können in Kombination mit RFL-Leuchten von Schuch verwendet werden. Durch Controller und Sensoren, die nicht dem D4i-Standard entsprechen, kann hingegen die Funktionalität der Leuchten und Komponenten eingeschränkt sein. Zudem kann es im Einzelfall bei solchen nicht zertifizierten Komponenten zu einer Schädigung sowohl der Leuchten als auch der Komponenten kommen.



Allgemeine Produktvorteile

- spätere Nutzung eines Lichtmanagementsystems jederzeit möglich
- werkzeuglose, schnelle Montage der Lichtmanagement-Systemkomponenten
- standardisierte Zhaga-konforme Sockel ermöglichen die freie Wahl des Lichtmanagementsystems
- ausgezeichnetes Thermomanagement durch direkte Anbindung der LED-Module an das Alu-Druckgussgehäuse, große Kühlfläche, hervorragende Wärmeableitung
- gleichmäßige Ausleuchtung durch die Multi-Layer Technologie, d.h. jede einzelne LED beleuchtet die gesamte Fläche, die LVK der einzelnen LED überlagern sich
- bequeme Wartung durch abklappbares Gehäuseunterteil, großzügiger Zugang zum Anschlussraum und den elektrischen Komponenten, EVG vor Ort austauschbar
- keine Lichtemission in den oberen Halbraum, ULOR=0
- umweltfreundlich, alle auf 10% dimmbaren Ausführungen mit Farbtemperatur bis max. 3.000K erfüllen die Dark Sky Anforderungen
- nachhaltig, Komponenten austauschbar
- zukunftssicher durch Verwendung Zhaga konformer LED-Module
- GreenLine-Leuchte, herausragend nachhaltig designt



Einsatzbereiche

Industriegelände, Lagerplätze, Baustellen, Tagebau Großgeräte, Gebäude- und Fassadenanstrahlung etc.

LED-Scheinwerfer

FOCO XL

7800 12803A RFLU

[Artikelnummer : 78002 0004]

Technische Daten

Kenndaten

| | |
|---|--|
| Leuchtmittel: | LED |
| LED-Modulstandard: | Zhaga |
| Austauschbarkeit: | Leuchtmittel und EVG von qualifizierter Person auswechselbar |
| Systemleistung: | 280 W |
| Leuchtenlichtstrom: | 43920 lm |
| Lichtausbeute: | 157 lm/W |
| Farbtemperatur: | 4000 K |
| Farbwiedergabe Ra: | ≥ 70 |
| Lichtfarbe: | 740 |
| Zul. Umgebungstemperatur T _a : | -40 °C bis +40 °C |
| Vorschaltgerät: | 2 x EVG, Überlastschutz, Kurzschlusschutz |
| Stoßspannungsfestigkeit: | 10 kV |

Lichtsteuerung

| | |
|------------------------|--|
| Lichtmanagementsystem: | Ready for Light Management Systems (RFL) |
| RFL Sockel: | Sockel unten (RFLU) |

Lichttechnik

| | |
|------------------------------|------------------------|
| Lichtlenkung: | Linsenoptik |
| Abstrahlcharakteristik: | asymmetrisch-strahlend |
| Photobiologische Sicherheit: | RG2 |

Lebensdauer

| | |
|----------------------|-------------------------------------|
| Nutzlebensdauer LED: | L90>100000 h (@ T _a max) |
|----------------------|-------------------------------------|

Elektrischer Anschluss

| | |
|-------------------------|---|
| Nennspannung: | 220 - 240 V, 50/60 Hz |
| Anschlussklemme: | Schraubklemme, 3-polig, 0,75 - 2,5 mm ² |
| Max. Anzahl bei LS B16: | 3 |
| LS B10/B13/B20: | 2/3/4 |
| LS C10/C13/C16/C20: | 3/4/5/6 |
| Einführungen: | M25 (1x), Verschraubung (1x), Kunststoff, 9 - 17 mm |

Gehäuse

| | |
|------------------|---------------|
| Gehäusematerial: | Alu-Druckguss |
| Lackiert: | Ja |
| Farbe: | grau, DB 702 |

Abdeckung

| | |
|---------------|---------------------------|
| Art/Material: | Scheibe (Sicherheitsglas) |
| Eigenschaft: | klar |
| Verschluss: | verschraubt |

Montage

| | |
|---|--|
| Montageart (ggf. Zubehör erforderlich): | Deckenmontage mit Bügel, Wandmontage mit Bügel |
| Gebrauchslage: | nach unten strahlend |

Montage

| | |
|---------------------|---------------------|
| Befestigung: | 2-Punkt |
| Schwenkbereich: | 0 - 180 ° |
| Windangriffsfläche: | 0,05 m ² |

Eigenschaften / Zertifikate

| | |
|----------------------------|------|
| Schutzklasse: | I |
| IP Schutzart: | IP66 |
| Stoßfestigkeit (IK): | IK09 |
| Prüfzeichen/Kennzeichnung: | CE |
| Energieeffizienzklasse: | B |

Sonstige Eigenschaften

| | |
|------------------------|----|
| Druckausgleichssystem: | Ja |
|------------------------|----|

Abmessung / Gewicht

| | |
|---------------------|---------------|
| Länge: | 648,00 mm |
| Breite/Durchmesser: | 540,00 mm |
| Höhe: | 111,00 mm |
| Gewicht: | 17,00 kg |
| EAN/GTIN: | 4041254366333 |

FOCO XL

7800 12803A RFLU

[Artikelnummer : 78002 0004]

Optionales Zubehör/Ersatzteile

| Artikelnummer | Artikelbezeichnung | Artikelbeschreibung |
|---------------|----------------------------------|--|
| 78001 9001 | ABD 7800 | Scheibe Sicherheitsglas klar |
| 75739 9010 | 7700/7800/1 M | Mastaufsatz 1-fach ø76mm Mastansatz |
| 75739 9011 | 7700/7800/2 M | Mastaufsatz 2-fach 180° ø76mm Mastansatz |
| 90270 0005 | ROB 60/76 | Rohrschelle Stahl verzinkt , Mastmontage mit Rohrschelle für Mast ø 60-76mm |
| 90117 9000 | 2537 | Verschraubung M25 für Ex-Zone 1/21 |
| 75350 0033 | SD 7800 ST | Schwingungsdämpfung Stahl verzinkt |
| 90545 0004 | LIMAS Gateway 3 EU | Gateway zur umfangreichen Überwachung und Steuerung der Leuchten aus der Ferne |
| 90545 0001 | LIMAS Dongle USB | USB-Dongle inkl. Software und Lizenz zur Einrichtung |
| 90546 9014 | RFL LIMAS HUB3 G2 | Funksteuerungselement, Lichtmanagementcontroller (2,4 GHz Mesh-Netzwerk) mit Funkantenne und Fozelle als Dämmerungsschalter, AstroDim-Funktion, UV-beständig, IP66, Ta -40 °C/+85 °C |
| 90546 9010 | RFL LIMAS HUB3 G2 GPS SIM | Funksteuerungselement, Lichtmanagementcontroller GPS (2,4 GHz Mesh-Netzwerk) mit Funkantenne und Fozelle als Dämmerungsschalter, AstroDim-Funktion, Automatische Positionierung via GNSS, integrierte eSIM ermöglicht eine Cloud-Anbindung, Gateway-Funktion, UV-beständig, IP66, Ta -40 °C/+85 °C |
| 90546 9011 | RFL LIMAS BM RAD HUB LPH max. 8m | Funksteuerungselement (2,4 GHz Mesh-Netzwerk) mit Funkantenne und radarbasierter Bewegungserkennung, UV-beständig, IP66, Ta -20 °C/+60 °C |
| 90546 9012 | RFL LIMAS BM RAD MA LPH max. 10m | Funksteuerungselement (2,4 GHz Mesh-Netzwerk) mit Funkantenne und radarbasierter Bewegungserkennung, UV-beständig, IP65, Ta -20 °C/+60 °C |
| 90546 9006 | RFL BM/DS IR HUB LPH max. 12m | Funksteuerungselement, Bewegungsmelder mit Fozelle, Infrarot, TYP FDP-301SR-L7-TG |