

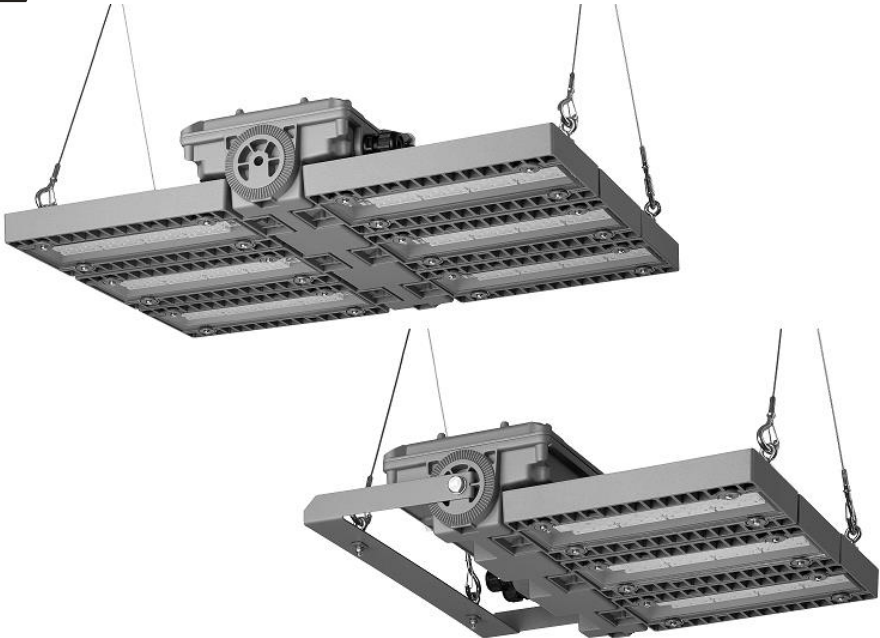
Explosionsschutz LED-Hallenstrahler

ExSTREAM

Adolf Schuch GmbH

Mainzer Str. 172 • D-67547 Worms
+49 6241 4091-0 • info@schuch.de
www.schuch.de

Baureihe e8825...



Die Sicherheit von Personen und Anlagen in explosionsgefährdeten Bereichen hängt von der Einhaltung aller Sicherheitsvorschriften ab. Voraussetzung für Montage-, Wartungs- und Instandsetzungsarbeiten an explosionsschutzgeschützten Betriebsmitteln ist deshalb die genaue Kenntnis der geltenden Vorschriften und Bestimmungen, insbesondere

- die für explosionsschutzgeschützte Betriebsmittel geltenden Vorschriften und Bestimmungen, z.B. IEC/EN 60079-14 und IEC/EN 60079-17
- die allgemein anerkannten Regeln der Technik
- die nationalen Unfallverhütungs- und Sicherheitsvorschriften
- die Informationen dieser Betriebsanleitung
- die Angaben auf Typenschild und Hinweisschilder

1. Sicherheitshinweise

- Die Leuchte muss nach den zutreffenden Bestimmungen installiert und gewartet werden.
- Die Leuchte muss gegen Überspannung, Überstrom, vor Kurzschlüssen und anderen elektrischen Fehlern geschützt werden.
- Die Leuchte darf nur in unbeschädigtem Zustand betrieben werden.
- Ein ortsveränderlicher Gebrauch der Leuchte ist wie jede andere sachwidrige Verwendung unzulässig.
- Der Betrieb der Leuchte ist nur innerhalb ihrer Bemessungsgrenzen zulässig.
- Im Hinblick auf die minimal und maximal zulässige Umgebungstemperatur sind mögliche Wärme- oder Kältequellen (z.B. direkte Wärme- oder Sonnenstrahlung, Kühlaggregat) zu berücksichtigen.
- Bei besonderer Beanspruchung der Leuchte - chemischer, mechanischer, thermischer und elektrischer Art, sowie Schwingungen oder Feuchte - ist eine vorhergehende Rücksprache mit der Adolf Schuch GmbH erforderlich.
- Bauliche Veränderungen der Leuchte können zu Gefährdungen führen, in jedem Fall führen sie aber zum Verlust der Zulassung.
- **Aufgrund der Gefahr elektrostatischer Aufladung darf die Leuchte nicht in Bereichen mit stark ladungserzeugenden Prozessen (z. B. im Bereich von Hochspannungssprühelektroden oder in Partikelströmen) eingesetzt werden.**
- Der angegebene Mindestabstand zu angestrahlten Flächen ist einzuhalten.
- Defekte Bauteile dürfen nur gegen Original-Ersatzteile der Adolf Schuch GmbH ausgetauscht werden.
- LED-Modulgehäuse mit LED-Modul und Betriebsgeräte dieser Leuchte dürfen nur von der Adolf Schuch GmbH, einem von Schuch beauftragten Servicetechniker oder einer vergleichbar qualifizierten Person ersetzt werden.
Das Öffnen von LED-Modulgehäusen (Demontieren des Abdeckglases) ist nicht zulässig!

Sonderausführungen mit seewasserbeständiger Lackierung:

- Warnung - Gefahr durch elektrostatische Entladungen!
Die Leuchte nur mit feuchtem Tuch reinigen!
- Die Leuchte ist durch geeignete Maßnahmen vor elektrostatischer Aufladung zu schützen, wenn sie in Bereichen montiert wird, wo dies in unbeabsichtigter Weise, z.B. durch Reibung beim Vorbeilaufen, geschehen kann.

2. Betriebshinweise

- Fehlerhafter oder unzulässiger Einsatz führt zum Ausschluss der Gewährleistung.
- Durch Schadgase und andere korrosive Substanzen (z.B. Ammoniak, Schwefel- oder Chlorverbindungen) kann es zu Schädigungen von LEDs und zur Beeinträchtigung des Explosionsschutzes kommen. Je nach Stoff, Konzentration, Temperatur und Einwirkdauer sind Schäden bis hin zum Totalausfall möglich. Davon sind auch Leuchten hoher Schutzart betroffen. Die Eignung der Leuchten für die jeweilige Anwendung kann nur durch einen Praxistest vor Ort ermittelt werden.
- Gemäß der Norm zur photobiologischen Sicherheit müssen wir darauf hinweisen, dass die Leuchte so zu montieren ist, dass in einem Umkreis von $\leq 0,5$ m um die Leuchte niemand gezwungen ist, direkt ins Licht zu blicken.
- Im Einschaltmoment der Leuchte fließt kurzzeitig ein sehr hoher Einschaltstrom, der die Anzahl von Leuchten begrenzt, die in einem Stromkreis abgesichert werden können (Mögliche Anzahl Leuchten pro Sicherung siehe Kapitel 3, Technische Daten).
- Über DALI dimmbare Leuchten werden mit 2 zusätzlichen Klemmstellen ausgeliefert, die mit „DA“ gekennzeichnet sind. Die Leitungen zu diesen Steuereingängen müssen netzspannungsfest ausgeführt werden.

3. Technische Daten

Baureihe:	e8825/... Explosiongeschützter Hallenstrahler für den Einsatz in Ex-Bereichen der Zonen 1, 2, 21 und 22.
Explosionsschutz:	⊕ II 2 G Ex eb mb q IIC T4 Gb ⊕ II 2 D Ex tb IIIC T100 °C Db
Prüfbescheinigung:	IBExU 20 ATEX 1117 IECEX IBE 20.0028
Nennspannung:	220...240 V AC; 50...60 Hz 176...264 V DC
Schutzklasse:	I
Schutzart:	IP66
Umgebungstemperatur:	Je nach Ausführung (siehe Typenschild) -30 °C bis +40 °C / +55 °C -40 °C bis +40 °C / +55 °C (Sonderausführung)
Energieeffizienzklasse:	Diese Leuchte enthält eine Lichtquelle der Energieeffizienzklasse: D
Leistungsaufnahme:	Die Leistungsaufnahme von LED unterliegt fertigungsbedingten Schwankungen und ist zudem von der Betriebstemperatur abhängig. Daher können an dieser Stelle nur Richtwerte angegeben werden: e 8825/3 L150...: ca. 125 W e 8825/3 L120... H55: ca. 87 W e 8825/6 L300...: ca. 250 W e 8825/6 L240... H55: ca. 174 W

Mögliche Anzahl
Leuchten pro
Leitungsschutzschalter*:

	Typ B 10 A	Typ B 16 A	Typ C 10 A	Typ C 16 A
e8825/3...	7	12	12	20
e8825/6...	4	6	6	10

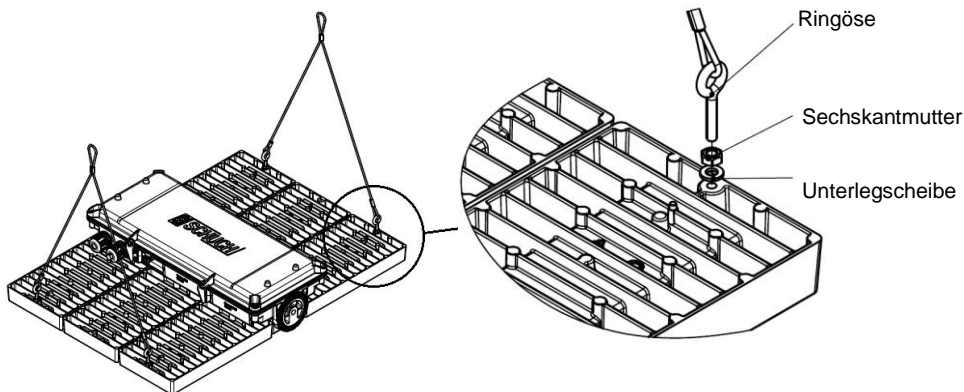
*) Typische Werte; mögl. Abweichungen abhängig von Fabrikat, Leitungsimpedanz u. Temperatur

Verschluss:	4 Schrauben M6x20
Leitungseinführung: (wenn mitgeliefert)	Ex-Kabelverschraubung mit Gewinde M25 x 1,5 Klemmbereich: 8 - 17 mm (für 10 - 17 mm inneren Dichtring entfernen) Drehmomente: Anschlussgewinde 3 Nm; Überwurfmutter 2 Nm Anzugsdrehmoment Ex-Verschlusschraube: 5 Nm Bei Sonderausführungen Hinweisschild auf dem Deckblatt beachten!
Anschlussklemme:	Strombelastbarkeit: max. 16 A (Bei maximaler Strombelastung Anschlussquerschnitt von 2,5 mm ² erforderlich) Klemmbereich: max. 2 x 1 - 4 mm ² Erforderliche Abisolierlänge: 10 - 11 mm Bei Sonderausführungen Hinweisschild auf dem Deckblatt beachten!
Potentialausgleich:	Anschlussklemme für Potentialausgleich auf der Außenseite der Leuchte Klemmbereich: max. 4 mm ² Anzugsdrehmoment: max. 2 Nm

Gebrauchslage: Nach unten bzw. waagrecht strahlend
Die Leuchte ist so zu montieren, dass eine ausreichende Luftzirkulation zur Wärmeabfuhr gewährleistet ist. Bei Deckenmontage ist ein Abstand von mindestens 280 mm einzuhalten.

Befestigung: Mit 4 Ringösen und Y-Stahlseilaufhängung bzw. 2 Deckenwinkeln

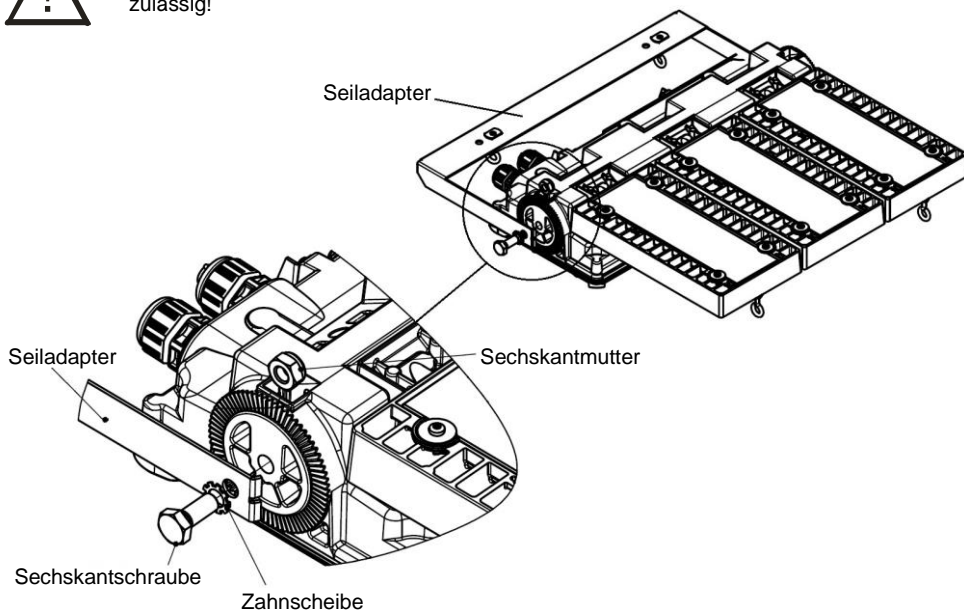
Montage der Ringösen: Zur Befestigung der Ringösen befinden sich 4 Gewindebohrungen M6 an der Oberseite der Leuchten (e8825/6 ...) bzw. 2 an der Oberseite und 2 im Seiladapter (e8825/3 ...). Die beigefügten Ringösen mit Sechskantmutter und Unterlegscheibe müssen von Hand bis zum Anschlag in die Gewinde eingeschraubt und anschließend mit der Sechskantmutter gekontert werden.



Montage des Seiladapters bei Ausführung e8825/3 ...:



► Der Seiladapter ist ausschließlich zur Aufhängung der Leuchte in Innenräumen zu verwenden! Jede andersartige Befestigung der Leuchte mit dem Seiladapter ist nicht zulässig!

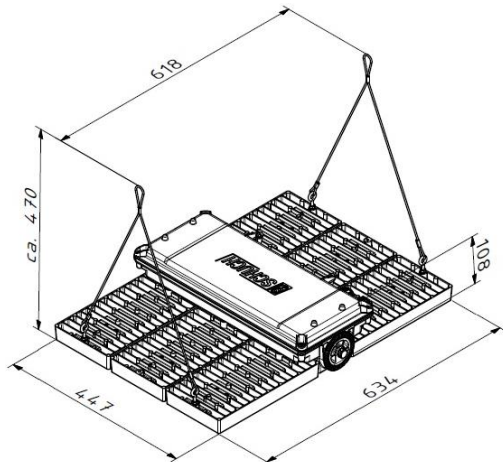
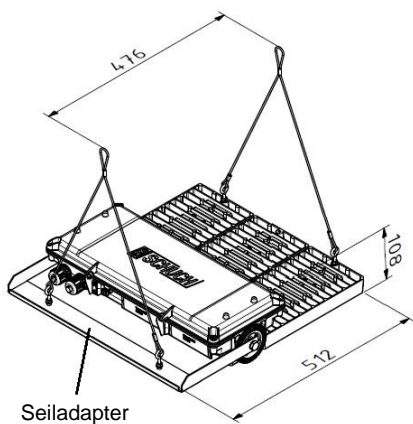


Abmessungen:
(alle Maße in mm)

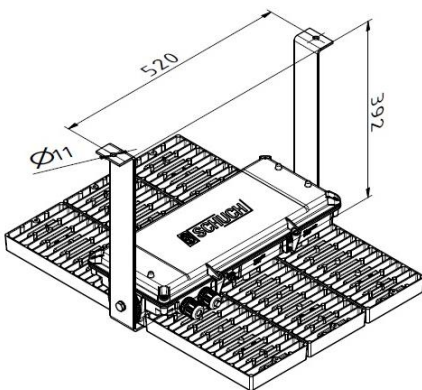
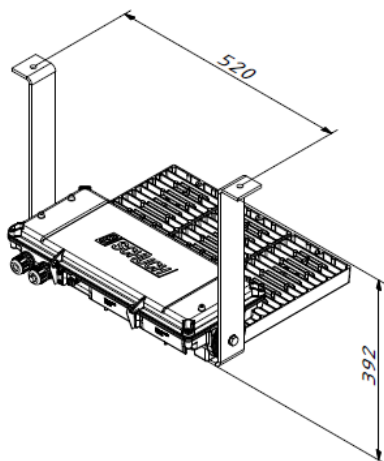
e8825 ... mit Y-Stahlseilaufhängung 3301/3302 Y P (optionales Zubehör; die Hinweise auf der beigefügten Montageanweisung sind zu beachten!):




- ▶ Die als Zubehör erhältlichen Y-Stahlseilaufhängungen (3301/3302 Y P) sind aus verzinktem Stahl und dürfen deshalb nicht in korrosiver Umgebung verwendet werden!
- ▶ Die Befestigung der Leuchte mit Y-Stahlseilen ist nur in Innenräumen und nur in der dargestellten Weise unter Einhaltung der angegebenen Befestigungsabstände zulässig!



e8825 ... mit Deckenwinkeln DW 8825 P (optionales Zubehör; die Hinweise auf der beigefügten Montageanweisung sind zu beachten!):



Gewicht: e 8825/3...: ca. 8,8 kg;
e 8825/6...: ca. 13,5 kg

Mindestabstand zu angestrahlten Flächen:  0,5 m

4. Installation



- ▶ Die Sicherheit dieser Leuchte ist nur dann gewährleistet, wenn sie innerhalb ihrer Bemessungsgrenzen betrieben wird und wenn sie nach den zutreffenden Bestimmungen errichtet und gewartet wird!
- ▶ Die Installation und Inbetriebnahme dieser Leuchte darf nur von Elektrofachkräften mit genauer Kenntnis der geltenden Vorschriften und Bestimmungen durchgeführt werden!
- ▶ Die Einsatzmöglichkeiten dieser Leuchte in Staub-Ex-Atmosphäre werden durch die Eigenschaften des sie umgebenden Staubes bestimmt. Bitte beachten Sie die geforderten Abstände zwischen der Oberflächentemperatur der Leuchte und der Glüh- und Zündtemperatur des Staubes!
- ▶ Der angegebene Mindestabstand zu angestrahlten Flächen ist einzuhalten (siehe Kapitel 3, Technische Daten)!

4.1 Öffnen der Leuchte



- ▶ Zum Anschließen der Leuchte muss lediglich deren Gerätegehäuse geöffnet werden. Das Öffnen von LED-Modulgehäusen (Demontieren des Abdeckglases) ist nicht zulässig!

– Die vier Schrauben des Gerätegehäusedeckels lösen und den Deckel aufklappen.

4.2 Elektrischer Anschluss

- Die der Leuchte beigelegte Ex-Kabelverschraubungen in die Bohrungen des Leuchtengehäuses einschrauben (Drehmoment siehe Kapitel 3, Technische Daten)
- Nach Montage der Leuchte Anschlussleitung durch die Ex-Kabelverschraubung einführen. Eine ggf. eingelegte Staubschutzscheibe ist zuvor zu entfernen.
- Überwurfmutter der Ex-Kabelverschraubung anziehen (Drehmoment siehe Kapitel 3, Technische Daten).



- ▶ Durch geeignete Maßnahmen (z.B. Zugentlastungsschelle) muss sichergestellt werden, dass die Anschlussleitung außerhalb der Leuchte so fixiert ist, dass sie vor Verdrehen geschützt ist und keine Zugkräfte auf die Leitung und die Ex-Kabelverschraubung einwirken!
- ▶ Der Außendurchmesser der Anschlussleitung muss dem Dichtbereich der Ex-Kabelverschraubung entsprechen (siehe Kapitel 3, Technische Daten)!
- ▶ Nicht zur Leitungseinführung verwendete Ex-Kabelverschraubungen müssen mit beigefügtem Verschlussstopfen abgedichtet werden! Eine ggf. eingelegte Staubschutzscheibe ist zuvor zu entfernen.
- ▶ Beim Abmanteln bzw. Abisolieren der Anschlussleitung dürfen die Leiter nicht beschädigt werden!
- ▶ Beim Abisolieren der Leiterenden ist auf korrekte Abisolierlänge zu achten (siehe Kapitel 3, Technische Daten)!

– Leiter entsprechend der Beschriftung anschließen.



- ▶ Es ist unbedingt darauf zu achten, dass der blanke Teil der angeschlossenen Leiter vollständig in die Anschlussklemme eingeführt und keine Leitungsisololation untergeklummt ist!

4.3 Schließen der Leuchte

- Gerätegehäusedeckel zuklappen und die vier Schrauben anziehen. Die Schrauben müssen soweit angezogen werden, dass sich Deckel und Gehäuse im Bereich der Schrauben berühren.



- ▶ Nach dem Schließen der Leuchte ist zu kontrollieren, dass das Dichtungsprofil die Leuchte einwandfrei abdichtet!

5. Inbetriebnahme

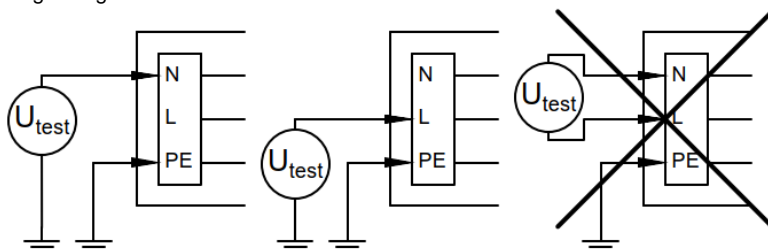
Bevor Sie diese Ex-Leuchte in Betrieb nehmen, kontrollieren und stellen Sie sicher, dass:

- die Leuchte vorschriftsmäßig montiert wurde.
- die Ex-Kabelverschraubungen bzw. Ex-Verschlusschrauben ordnungsgemäß in das Leuchtengehäuse eingeschraubt sind (Drehmoment siehe Kapitel 3, Technische Daten).
- die Überwurfmutter jeder Ex-Kabelverschraubung ordnungsgemäß angezogen ist (Drehmoment siehe Kapitel 3, Technische Daten).
- die Anschlussleitung ordnungsgemäß installiert und keinen Zugkräften ausgesetzt ist.
- der blanke Teil der angeschlossenen Leiter vollständig in die Anschlussklemme eingeführt ist und die Isolation der Leiter nicht mit untergeklemt ist.
- die Leuchte ordnungsgemäß verschlossen ist.
- alle Dichtungen ordnungsgemäß abdichten.
- die Leuchte nicht beschädigt ist.

5.1 Zur Beachtung bei der Isolationsprüfung

Zur Messung des Isolationswiderstandes darf die Prüfspannung nur zwischen Außenleiter und Schutzleiter bzw. Neutralleiter und Schutzleiter angelegt werden.

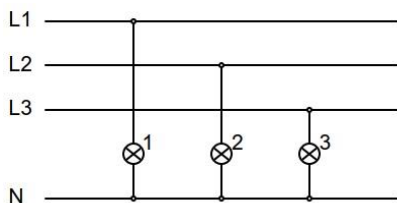
Nach abgeschlossener Isolationsprüfung ist die einwandfreie Leiterverbindung zwischen Netz und Beleuchtungsanlage wieder herzustellen.



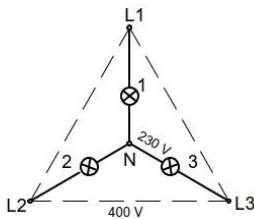
Vor Inbetriebnahme ist der feste Anschluss des Neutralleiters sicherzustellen, um nicht das Vorschaltgerät durch unzulässige Überspannung bei unsymmetrischer Netzbelastung zu beschädigen (siehe hierzu Abschnitt 5.2).

5.2 Betriebsgerät im 3-Phasen-Betrieb

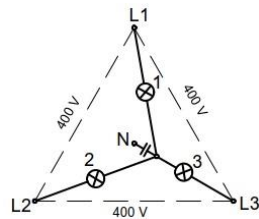
Die Darstellung zeigt die Verdrahtung bei Leuchten bzw. Leuchtengruppen in 3-Phasen-Schaltung bei gemeinsamem N-Leiter (Neutralleiter).



Leuchten mit Betriebsgerät



in Ordnung



Fehler

Wird bei anliegender Spannung der gemeinsame Neutralleiter unterbrochen, so können die Leuchten bzw. Leuchtengruppen an unzulässig hoher Spannung liegen und dadurch die Betriebsgeräte zerstört werden.

6. Wartung und Instandhaltung

6.1 Wartungs-, Reparatur- und Instandsetzungsarbeiten an der Leuchte



- ▶ Vor dem Öffnen muss die Leuchte spannungslos geschaltet werden!
- ▶ Die Leuchte darf nur geöffnet werden, wenn keine explosionsfähige Atmosphäre vorhanden ist!
- ▶ Bei Einsatz in Staub-Atmosphäre muss die Leuchte vor dem Öffnen gereinigt werden.
- ▶ Bei geöffneter Leuchte muss sichergestellt werden, dass kein Staub in die Leuchte gelangt.
- ▶ Defekte Bauteile dürfen nur gegen Original-Ersatzteile der Adolf Schuch GmbH ausgetauscht werden.

Ersatzteile:

Bei Anfragen zu Ersatzteilen muss zusätzlich zur vollständigen Typenbezeichnung der Leuchte noch deren Fertigungsnummer angegeben werden. Die Fertigungsnummer der Leuchte ist links unten auf dem Typenschild der Leuchte aufgedruckt.

6.2 Reinigung der Leuchte



- ▶ Gefahr durch elektrostatische Entladungen!
Die Leuchte nur mit feuchtem Tuch reinigen!

Hinweis zum Einsatz in Staub-Atmosphäre:

Staubablagerungen zeigen wärmeisolierende Eigenschaften und verringern dadurch die Lebensdauer der Leuchte. Daher ist es notwendig die Leuchte regelmäßig von Staubablagerungen zu befreien. Bei Staubschichten, deren Dicke 5 mm übersteigen kann, ist sicherzustellen, dass die Oberflächentemperatur der Leuchte die maximal zulässige Oberflächentemperatur für den vorhandenen Staub unter Berücksichtigung der Staubschichtdicke nicht überschreitet. Keinesfalls darf die Dicke einer Staubschicht 50 mm überschreiten.

6.3 Regelmäßige Wartungsarbeiten



- ▶ Hinweise in Kapitel 6.1 beachten!

Explosionsschutz Leuchten sind nach den nationalen Bestimmungen des Einsatzlandes regelmäßig zu warten, wobei hier besonders auf die Teile hingewiesen sei, von denen die Zündschutzart abhängt. Bitte überprüfen Sie daher besonders sorgfältig:

- Leuchtengläser, Leuchtengehäuse und Dichtungen auf Beschädigung.
- Ex-Kabelverschraubungen und Ex-Verschlusschrauben auf festen Sitz und Dichtigkeit (Drehmoment siehe Kapitel 3, Technische Daten).
- alle Kunststoffteile im Inneren der Leuchte auf Verfärbung, Verformung und Beschädigung, insbesondere die Optiken auf den LED-Modulen.
- den festen Sitz der Leiter und den Zustand der Isolation.
- dass die Leuchte ordnungsgemäß und dicht verschlossen ist.

6.4 LED und Betriebsgerät ersetzen

Die LED-Module dieser Leuchte dürfen nicht einzeln getauscht werden, sondern nur als komplette Einheit (LED-Modulgehäuse mit eingebautem LED-Modul und Abdeckglas). Das Öffnen von LED-Modulgehäusen (Demontieren des Abdeckglases) ist nicht zulässig!

Der Austausch von LED-Modulgehäusen bzw. von Betriebsgeräten wird in einer separaten Anleitung beschrieben, die der Ersatzteillieferung beigelegt ist.



LED-Modulgehäuse mit eingebautem LED-Modul und Abdeckglas

Bezeichnung des Betriebsmittels Name of product Nom du produit	e 882 / L...
Beschreibung des Betriebsmittels Description of product Description du produit	Explosionsgeschützte Leuchte Explosion-proof luminaire Luminaire antidéflagrant
EG/UE-Baumusterprüfbescheinigung Attestation d'examen CE/UE de type	IBEXU - Institut für Sicherheitstechnik GmbH (0637) Friedrichshagen Z 0-09559 Freiberg 2014/34/EU ATEX-Richtlinie (ABl L 96 29 03 2014 S. 309) 2014/30/EU Electromagnetic compatibility (OJ L 96 29 03 2014 S. 79) 2014/30/UE Directive ATEX (JOUE L 96 29 03 2014 S. 309)
Relevante EU-Richtlinie Relevant EU directive	EN IEC 60079-0:2018/AC:2020-02, EN 60079-5:2015, EN IEC 60079-7:2015+A1:2018, EN 60079-18:2015, EN 60079-31:2014 EN 60598-1:2015+A1:2018, EN IEC 60598-2-5:2015
Angewandte Normen Applied standards	2014/30/EU EMV-Richtlinie (ABl L 96 29 03 2014 S. 79) 2014/30/UE Electromagnetic compatibility (OJ L 96 29 03 2014 S. 79) 2014/30/UE Compatibilité électromagnétique (JOUE L 96 29 03 2014 S. 79)
Angewandte Normen Applied standards	EN IEC 55015:2019+A11:2020, EN 61000-3-3:2013+A1:2019, EN 61547:2009
Relevante EU-Richtlinie Relevant EU directive	2011/65/EU RoHS-Richtlinie (ABl L 174 01 07 2011 S. 88) 2011/65/UE Directive RoHS (JOUE L 174 01 07 2011 S. 88)
Angewandte Normen Applied standards	EN IEC 63000:2018

Hiermit erklären wir in alleiniger Verantwortung, dass das oben aufgeführte Produkt mit den Anforderungen der angegebenen Richtlinien und Normen übereinstimmt.
We hereby declare in our sole responsibility that the product above complies with the requirements of the specified directives and standards.
Nous déclarons de notre seule responsabilité que le produit mentionné ci-dessus est conforme aux exigences des directives et des normes indiquées.

Adolf Schuch GmbH - Mainzer Str. 172, 67547 Worms, GERMANY

Worms, 17.02.2022

Ort und Datum
Place and date
Lieu et date

ppa. Prof. Dr. Bruno Weis
Technischer Leiter
Technical Director
Directeur de technique

IBEXU 20 ATEX 1117-02 Teil/part/parts A58-00

Bezeichnung des Betriebsmittels Name of product Nom du produit	e 882 / L... ZB
Beschreibung des Betriebsmittels Description of product Description du produit	Explosionsgeschützte Leuchte Explosion-proof luminaire Luminaire antidéflagrant
EG/UE-Baumusterprüfbescheinigung Attestation d'examen CE/UE de type	IBEXU - Institut für Sicherheitstechnik GmbH (0637) Friedrichshagen Z 0-09559 Freiberg 2014/34/EU ATEX-Richtlinie (ABl L 96 29 03 2014 S. 309) 2014/30/EU Electromagnetic compatibility (OJ L 96 29 03 2014 S. 79) 2014/30/UE Directive ATEX (JOUE L 96 29 03 2014 S. 309)
Relevante EU-Richtlinie Relevant EU directive	EN IEC 60079-0:2018/AC:2020-02, EN 60079-5:2015, EN IEC 60079-7:2015+A1:2018, EN 60079-18:2015, EN 60079-31:2014 EN 60598-1:2015+A1:2018, EN IEC 60598-2-5:2015, EN 60598-2-2:2014+AC:2016-05+AC:2016-09+A1:2020
Angewandte Normen Applied standards	2014/30/EU EMV-Richtlinie (ABl L 96 29 03 2014 S. 79) 2014/30/UE Electromagnetic compatibility (OJ L 96 29 03 2014 S. 79) 2014/30/UE Compatibilité électromagnétique (JOUE L 96 29 03 2014 S. 79)
Angewandte Normen Applied standards	EN IEC 55015:2019+A11:2020, EN 61000-3-3:2013+A1:2019, EN 61547:2009
Relevante EU-Richtlinie Relevant EU directive	2011/65/EU RoHS-Richtlinie (ABl L 174 01 07 2011 S. 88) 2011/65/UE Directive RoHS (JOUE L 174 01 07 2011 S. 88)
Angewandte Normen Applied standards	EN IEC 63000:2018

Hiermit erklären wir in alleiniger Verantwortung, dass das oben aufgeführte Produkt mit den Anforderungen der angegebenen Richtlinien und Normen übereinstimmt.
We hereby declare in our sole responsibility that the product above complies with the requirements of the specified directives and standards.
Nous déclarons de notre seule responsabilité que le produit mentionné ci-dessus est conforme aux exigences des directives et des normes indiquées.

Adolf Schuch GmbH - Mainzer Str. 172, 67547 Worms, GERMANY

Worms, 17.02.2022

Ort und Datum
Place and date
Lieu et date

ppa. Prof. Dr. Bruno Weis
Technischer Leiter
Technical Director
Directeur de technique

IBEXU 20 ATEX 1117-02 Teil/part/parts 8/58-00