

**LED-Hallenleuchte/ LED High Bay Fitting**

**Adolf Schuch GmbH**

Mainzer Str. 172 • D-67547 Worms  
+49 6241 4091-0 • info@schuch.de  
www.schuch.de

# DUEVO XL

**Baureihe/ Series**

**3305 ...**

**Schutzklasse/ Protection class:**

SK I

**Schutzart/ IP rating:**

IP65

**Gewicht/ Weight:**

ca. 31 kg

**Nennspannung/ Rated voltage:**

220 – 240 V

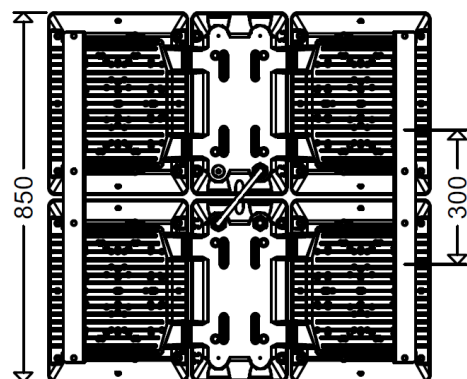
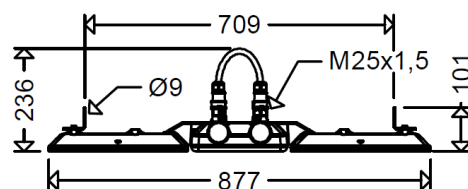
**Frequenz/ Frequency:**

50 / 60 Hz

**Kennzeichnung/ Labeling:**



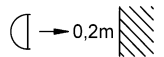
Zur Verwendung in einer Umgebung, in der eine Ablagerung von nichtleitfähigem Staub auf der Leuchte erwartet werden kann.  
*For use in an environment where deposit of non-conductive dust on the luminaire can be expected.*



**Beleuchtungsanlagen mit elektronischen Betriebssystemen. Bitte beachten:**

DE

- Bei der Installation an Drehstromnetzen ist sicherzustellen, dass der Null-Leiter immer angeschlossen ist. Das Fehlen des Null-Leiteranschlusses kann zu einer Schiefast führen. Durch die dabei entstehenden Überspannungen kann das elektronische Betriebsgerät in der Leuchte zerstört werden.
- Bei der Überprüfung der Isolationsfestigkeit ist das Abklemmen des Null-Leiters erforderlich. In diesem Zustand darf das Lichtnetz nicht in Betrieb genommen werden. Nach der Prüfung der Isolationsfestigkeit ist zuerst der feste Anschluss des Null-Leiters sicherzustellen. Erst dann kann die Anlage ohne Schaden für die elektronischen Vorschaltgeräte in Betrieb gehen.
- Bei Versorgungsnetzen 3x220/240 V ( $\Delta$  Phase gegen Phase) ist eine Absicherung mit gemeinsamer Abschaltung der drei Außenleiter erforderlich.
- Die maximal zulässige Umgebungstemperatur der Leuchte darf grundsätzlich nicht überschritten werden. Eine Überschreitung der maximal zulässigen Temperatur bewirkt eine Verkürzung der Lebensdauer des elektronischen Vorschaltgerätes bzw. bei stärkerer Überschreitung auch dessen Ausfall.
- Bitte beachten sie, dass die Leuchte einen Mindestabstand von 0,2 m zu einer angestrahlten Fläche haben muss.
- Die zulässige Dimensionierung von Leitungsschutzschaltern ist dem Datenblatt zu entnehmen.
- Achtung, in dieser Leuchte sind LED-Module eingebaut, welche nicht dafür vorgesehen sind vom Anwender gewechselt zu werden. Die eingebauten Module dürfen nur von Schuch, einem von Schuch beauftragten Servicetechniker oder von vergleichbar qualifizierten Personen gewechselt werden.
- Bei der Montage der Leuchten in Räumen mit permanent anstehender Feuchtigkeit empfehlen wir Druckausgleichselemente (vorzugsweise mit PTFE-Membran) nachzurüsten.


**EVG-Ersatz bei Leuchten mit programmiertem EVG**

Programmierte EVG sind durch einen Aufkleber mit Programmnummer und Barcode gekennzeichnet. Für eine korrekte Funktion der Leuchte müssen Original-Ersatzteile verwendet werden. Bei Bestellung bitte die Programmnummer angeben.

**Energieeffizienzklasse (EEK)**

Diese Leuchte enthält eine Lichtquelle der Energieeffizienzklasse:

**C** bei Lichtfarbe 830 / 840 / 850

**D** bei Lichtfarbe 822 / 827

Standard-Lichtfarbe der Leuchte 3305... ist **840** (in der Typenbezeichnung nicht angegeben)

Alle vom Standard abweichenden Lichtfarben sind in der Typenbezeichnung integriert (z. B. 3305 L840T **850**)

**Vereinfachte Konformitätserklärung**

Für Leuchten mit eingebauten NFC-konfigurierbaren EVGs oder Leuchten mit eingebauten Funksystemen gilt:

Hiermit erklärt Adolf Schuch GmbH, dass die vorliegende Leuchte der Richtlinie 2014/53/EU entspricht.

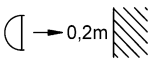
Der vollständige Text der EU-Konformitätserklärung ist unter der folgenden Internetadresse verfügbar:

<https://www.schuch.de/de/service/downloads>



**Lighting installation with electronic control gear. Please observe:**

EN

- When connecting to three-phase supplies ensure that the neutral wire is always connected. Missing neutral connection leads to imbalance. The resulting overvoltage could destroy of the electronic ballast in the luminaire.
- For testing the insulation strength it is necessary to pinch off the neutral wire. In this condition the lighting unit must not be used. After the insulation test correct connection of the neutral wire must be checked. Only then the installation can be used without damage to electronic ballasts.
- In supply systems 3x220/240 V ( $\Delta$  phase against phase) fusing disconnecting the three phases simultaneously must be provided.
- The maximum permissible ambient temperature must never be exceeded. Exceeding the max. permissible temperature results in a shortened lifetime of the electronic ballast, severe exceeding even in its breakdown.
- Please note, that the fitting must have a minimum distance of 0.2 m to an illuminated surface. 
- The number of luminaires on automatic circuit breaker, see technical datasheet.
- Attention: The LED modules contained in this luminaire are not scheduled to be replaced by the user. The LED modules shall only be replaced by the manufacturer or his service agent or a similar qualified person.
- When installing the luminaire in rooms with permanent humidity, we recommend pressure compensation elements (preferably with PTFE membranes).

**Replacement of ECGs with programmable ECG**

Programmable ECGs are marked with a label showing the programming number. For a proper function of the light fitting original spare parts must be used. When placing an order, please mention the programming number.


**Energy Efficiency Labeling (EEL)**

This luminaire contains a light source of energy efficiency class:

**C** at photometric code 830 / 840 / 850

**D** at photometric code 822 / 827

Standard-photometric code luminaire 3305... is 840 (not specified in the type-code)

All photometric codes that deviate from the standard are integrated in the type-code (e. g. 3305 L840T **850**)

**Simplified EU declaration conformity**

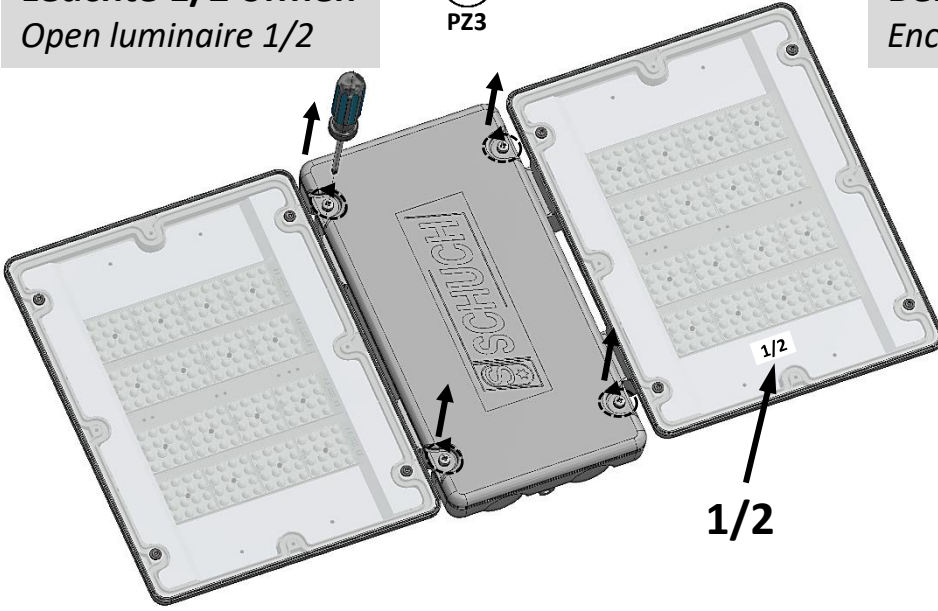
Applicable is for luminaires with build-in NFC-configurable ECGs or luminaires with build-in Radio-Systems:

Hereby, Adolf Schuch GmbH declares that the present luminaire type is in compliance with Directive 2014/53/EU.

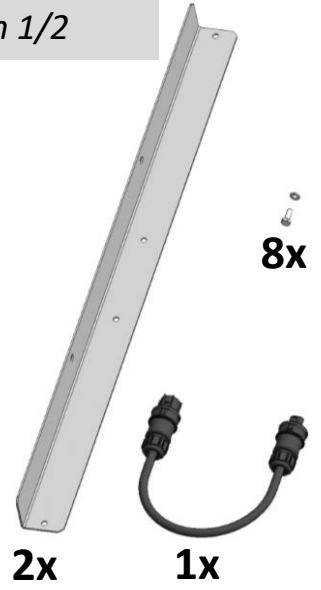
The full text of the EU declaration of conformity is available at the following internet address:

<https://www.schuch.de/de/service/downloads>

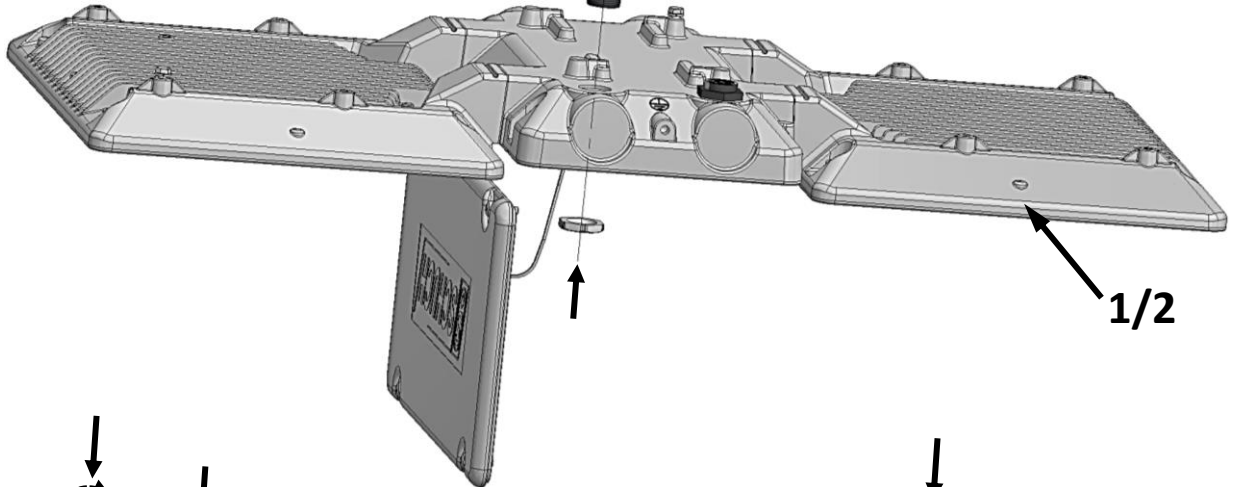
**Leuchte 1/2 öffnen**  
*Open luminaire 1/2*



**Beiliegend in 1/2**  
*Enclosed in 1/2*



**Leuchtenmontage**  
*Luminaire mounting*



2,5 Nm

2,5 Nm

2,5 Nm

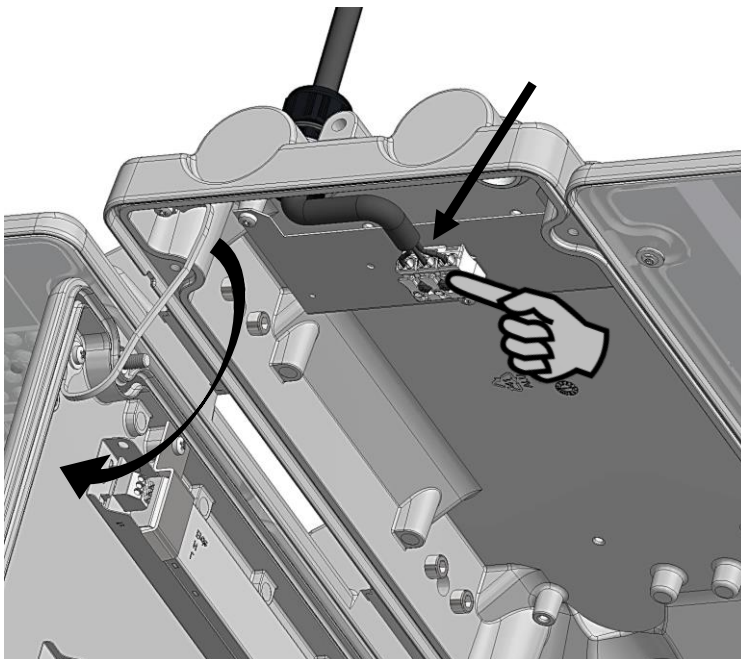
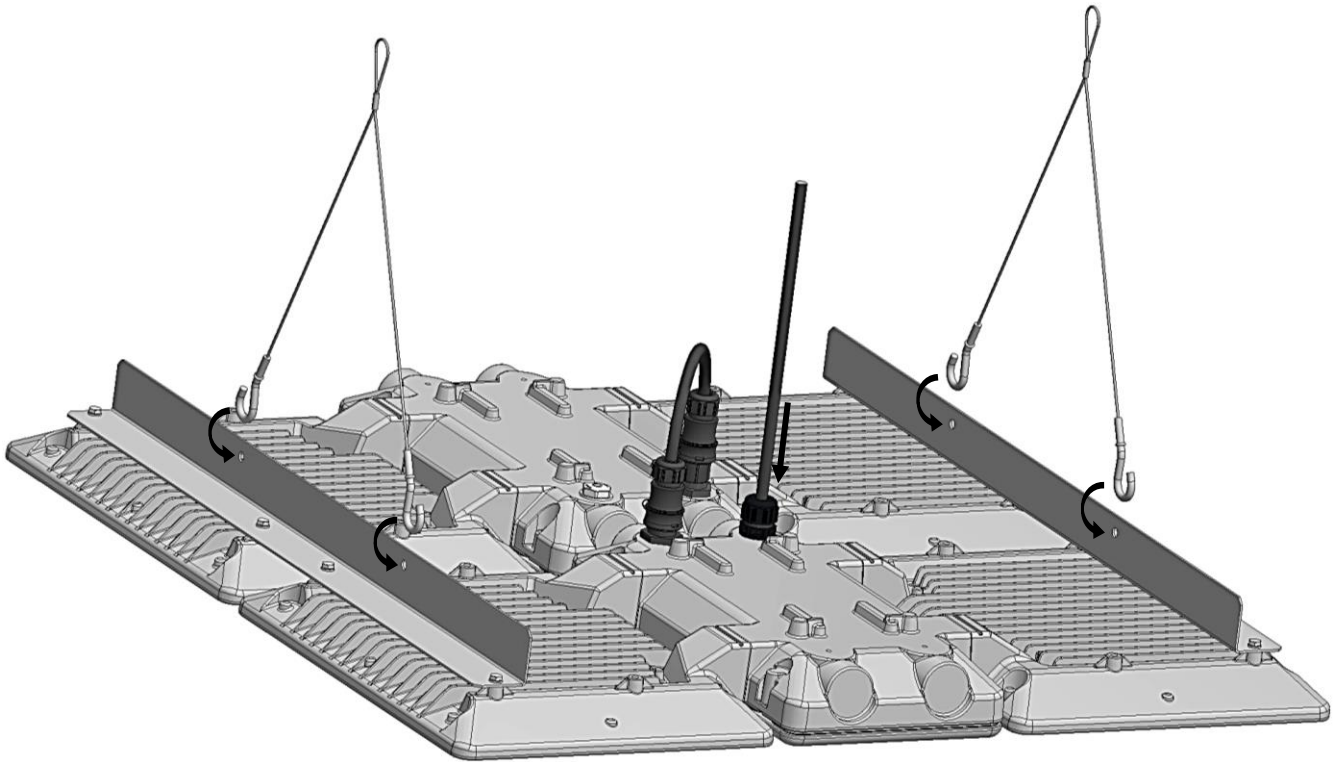
2,5 Nm

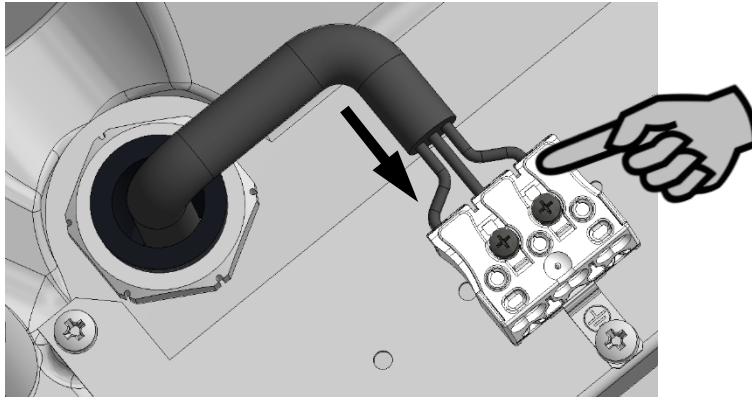
2/2

1/2

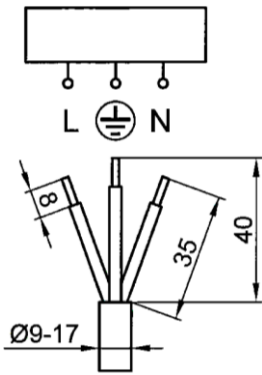
**Aufhängung und Anschluß***Suspension and connection***Y-Seil/ Y-Rope**

3305 Y P (Art. Nr.: 33001 9012)

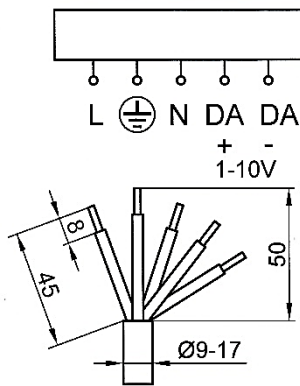




Type ON/OFF

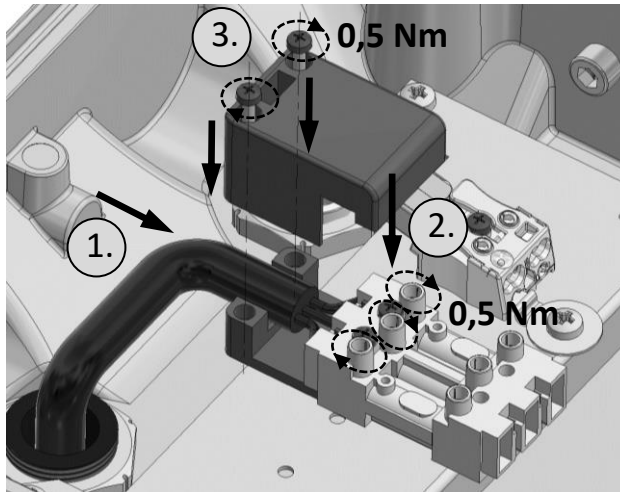
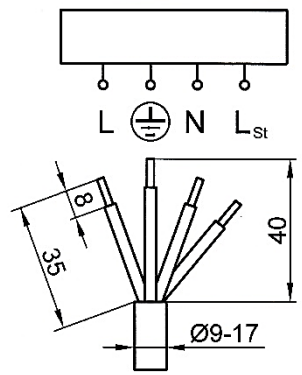


Type DIMD, DIMA

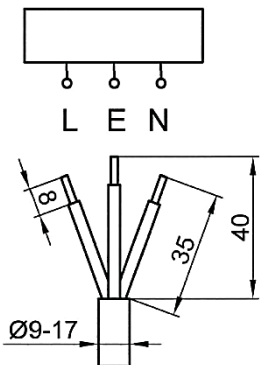


**HINWEIS! / NOTE!**  
DALI-Leitungen  
netzspannungsfest  
ausführen!  
DALI lines must be  
mains voltage-proof!

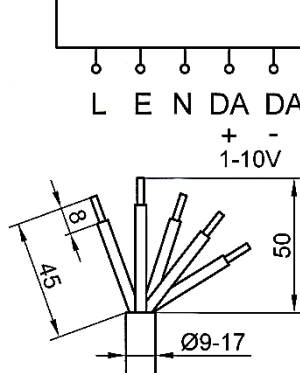
Type LR



Type ON/OFF

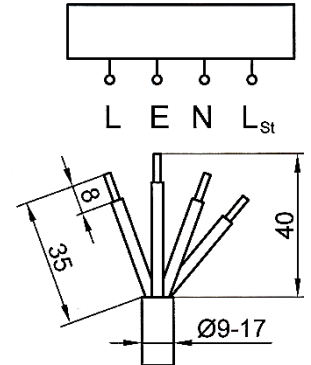


Type DIMD, DIMA



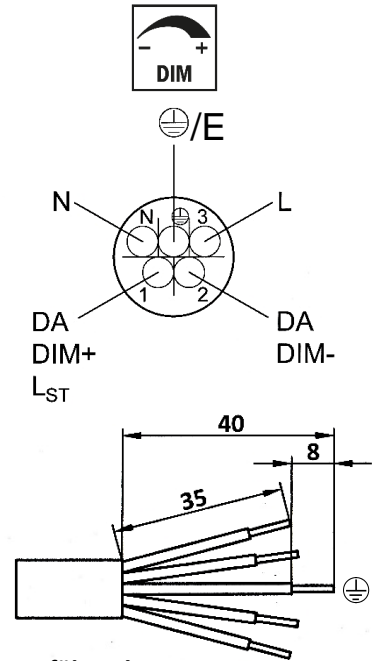
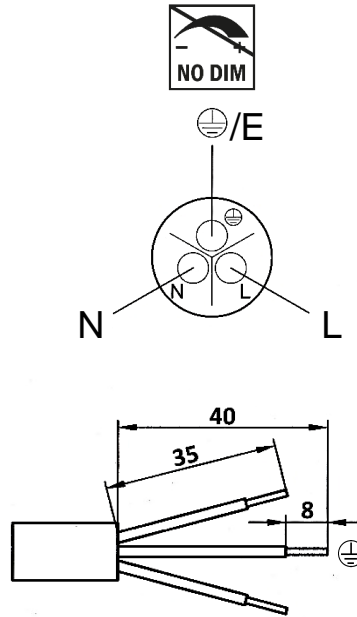
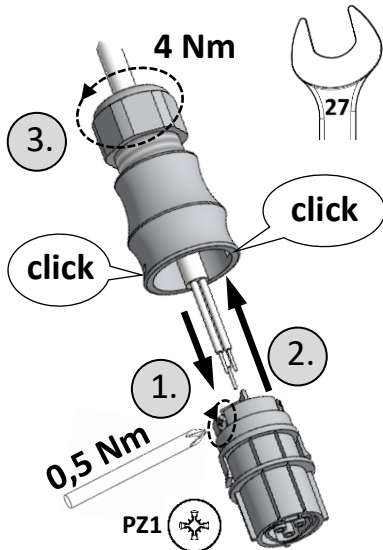
**HINWEIS! / NOTE!**  
DALI-Leitungen  
netzspannungsfest  
ausführen!  
DALI lines must be  
mains voltage-proof!

Type LR

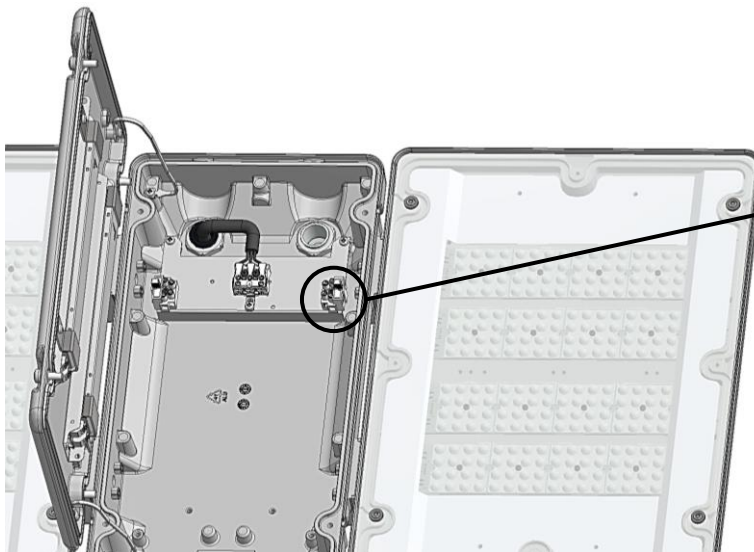


## Spezial-Type

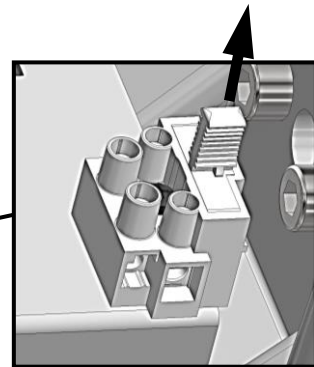
## „FastConnect“- Type

**HINWEIS! / NOTE!****DALI-Leitungen netzspannungsfest ausführen!***DALI lines must be mains voltage-proof!*

## ZB-Type



## Sicherungswechsel/ Change fuse

**Hinweis:**

Leuchte zum Betrieb an  
Notbeleuchtungsanlagen nach  
DIN EN 60598-2-22,  
VDE 0711-2-22, Absatz 22.6.3.  
Die Sicherung ist nur durch ein  
Originalersatzteil zu ersetzen.  
T2,0A H 250V, Type 179 200.2  
Artikelnummer 90294 9003

Ts-45627-00

**HINWEIS! / NOTE!****Nur SCHUCH-Ersatzteil verwenden!***Use only SCHUCH spare part!*