

**Sicherheitshinweis**

Dieses Gerät darf nur durch eine Elektrofachkraft geöffnet und gemäß dem entsprechenden Schaltbild im Gehäusedeckel / auf dem Gehäuse / in der Bedienungsanleitung installiert werden. Dabei sind die bestehenden Sicherheitsvorschriften zu beachten. **Achtung!** Der Betrieb in der Nähe von Geräten, welche nicht den EMV-Richtlinien entsprechen, kann zur Beeinflussung der Gerätefunktionen führen. Nach der Installation ist der Betreiber, durch die ausführende Installationsfirma, in die Funktion und Bedienung der Regelung einzuweisen. Die Bedienungsanleitung muss für Bedien- und Wartungspersonal an frei zugänglicher Stelle aufbewahrt werden.

**1. Anwendung**

Dieses Gerät wurde speziell zur Verdrahtung von 230V~ Einzelraum-Temperaturreglern mit den zugehörigen Ventilstellantrieben zur ortsfesten Montage entwickelt. Als Regler können Heizungsregler mit Umschaltkontakt (z.B. RTBSB-201.010) angeschlossen werden. Im Kühlbetrieb sind die Ventile mit dem Kühlkontakt des jeweiligen Reglers verbunden. Durch Anschluss von L-Potential (Brücke zwischen Klemme L und Klemme CO) am Kontakt CO (Change-Over-Kontakt) werden durch interne Relais die Ventile anstelle des Kühlkontaktes (Symbol K) mit dem Heizkontakt (Symbol H) angesteuert und dadurch eine Heizfunktion geregelt. Soll der Wirksinn des CO-Kontaktes umgekehrt werden (Heizfunktion bei L-Potential) müssen lediglich die Heiz- und Kühlkontaktanschlüsse der Regler (Klemme H und K) getauscht werden. Durch die Verwendung von einem Uhrenregler kann eine Master-Slave-Zeitzone gebildet werden. Die Zeitzone kann auch über einen externen Schaltkontakt an Klemme U auf ECO-Funktion umgeschaltet werden. Sollen an einen Regler mehr als 2 Ventile angeschlossen werden, können durch Umstecken der Steckbrücke „1+2“ und „5+6“ bei der 8-Kanal-Leiste die Ventile des Kanals 2 bzw. 6 mit dem Regler des Kanals 1 bzw. 5 angesteuert werden. Bei der 5-Kanal-Leiste werden durch Umstecken der Steckbrücke die Ventile des Kanals 1 und 2 mit dem Regler des Kanals 1 angesteuert. An Kanal 2 bzw. 6 (8-Kanal) oder 2 (5-Kanal) dürfen dann keine Regler angeschlossen werden. Sollen statt stromlos offener Ventilstellantriebe stromlos offene Ventilstellantriebe verwendet werden, lediglich die Heiz- und Kühlkontaktanschlüsse der Regler (Klemme H und K) tauschen. Für andere, vom Hersteller nicht vorherzusehende Einsatzgebiete, sind die dort gültigen Sicherheitsvorschriften zu beachten. Eignung hierfür siehe Punkt 7. Gewährleistung.

**2. Funktion / Installation**

**2.1 Beschriftung**

Es wird empfohlen, zunächst die einzelnen Kanäle in Übereinstimmung mit der Verrohrung auf dem Geräteoberteil zu beschriften und anschließend die Raumtemperaturregler und Ventilantriebe entsprechend zu verdrahten.

**2.2 Energiesparfunktion (gilt nur für Heizungsregler)**

Durch Verwenden von Uhrenreglern eingesetzt als Master oder Schalthuhren kann sehr einfach und zonenweise eine Energiesparfunktion realisiert werden.

**Master (Meister, technisch Hauptregler, auch Pilotregler)** – ist ein übergeordneter Regler mit höherer Priorität als der Slave-Regler, der sowohl die Temperaturregelung des Raumes beeinflusst in dem er installiert ist, als auch für Energiesparzeiten und Sonderfunktionen in allen Räumen verantwortlich ist, in denen er elektrisch mit den Slaverreglern verdrahtet wurde.

**Slave (Sklave, technisch Folgeregler, auch Satellitenregler)** – ist ein untergeordneter Regler mit geringerer Priorität als der Master-Regler, der nur die Temperaturregelung des Raumes beeinflusst, in dem er installiert ist.

**ECO-Temperatur** – ECO, auch bekannt als ECON leitet sich aus dem Englischen „economy“ ab und bedeutet Einsparen. In Bezug auf eine Raumtemperaturregelung wird Energie eingespart, indem bei Abwesenheit oder Ruhephasen von Personen, nicht mehr auf den Komforttemperaturwert geregelt wird, sondern auf einen Wert, bei dem durch selteneres Ansteuern der Verbraucher, Energie eingespart wird.

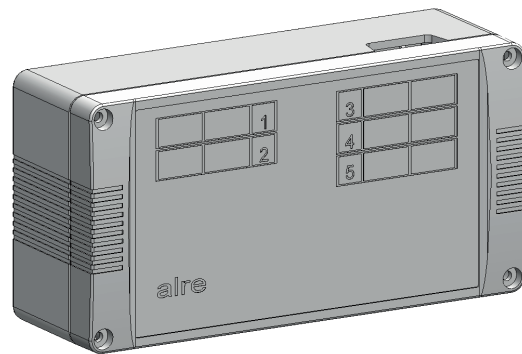
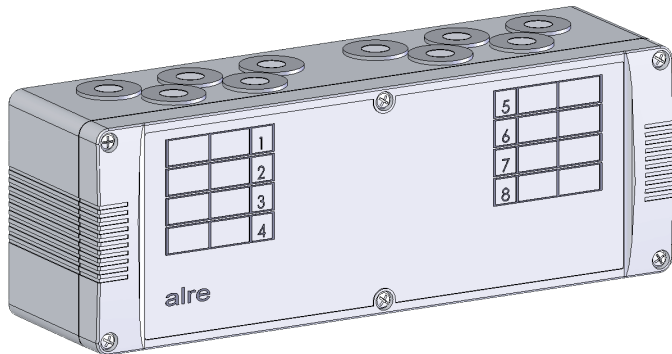
**Energiesparzeiten** – sind Zeiten, in denen im Heizbetrieb auf eine geringere Raumtemperatur geregelt wird um Energie zu sparen. Üblicherweise liegen die Energiesparzeiten während der regelmäßigen Abwesenheit oder Ruhephasen von Personen und können somit als Uhrenprogramm an einem Uhrenregler (Masterregler) eingegeben werden.

**Energiesparfunktion** – Die am Uhrenregler (Masterregler) eingegebenen Energiesparzeiten gelten für alle Räume, die mit dem Uhrenkanal verdrahtet sind. Während der Komfortheizzeiten gelten die in den einzelnen Räumen eingestellten Temperaturen der Slaverregler. Während der Energiesparzeiten wird in den Räumen der Slaverregler auf eine um den jeweiligen Absenkwert des Slaverreglers (siehe Bedienungsanleitung) geringere Temperatur geregelt.

**Zeitzone** – sind ein oder mehrere Räume mit gleichen Energiesparzeiten. Die Zeitzone wird für jeden Kanal einzeln mittels Jumper gewählt (siehe Punkt 8.3). Hierbei muss nicht auf eine bestimmte Reihenfolge geachtet werden. Für die Zeitzone muss ein eigener Uhrenregler oder eine Schalthuhr verwendet werden. Die Zeitzone ist auch auf Klemme U kontaktierbar.

**2.3 Pumpenfunktion**

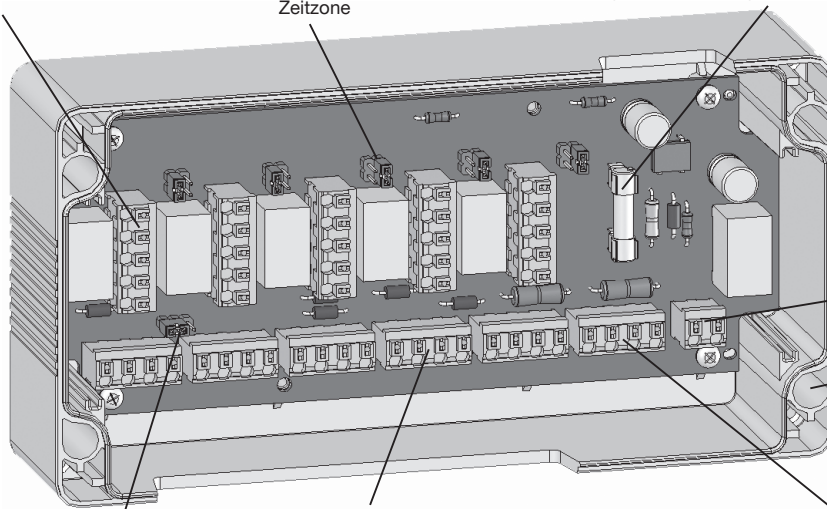
Die Geräte VOORx-318.053 und VOORx-215.053 verfügen über eine integrierte Pumpenfunktion. Die Zusatzpumpe dient im Primärheizkreis, unterstützend zur Heizungspumpe, der Überwindung der Strömungswiderstände bei Fußbodenheizungen. Im Sekundärheizkreis, der mittels Übergabe- oder Etagenverteilerstation hydraulisch vom Primärheizkreis getrennt ist, übernimmt sie die alleinige Umwälzung. Die Pumpe wird durch die Verteilerleiste bei jeder Wärme- oder Kühlanforderung, ohne Ein- und Ausschaltverzögerung, angesteuert. Die elektrische Absicherung der Pumpe muss bauseits erfolgen.



Anschlussklemmen für Regler

Steckbrücke für Zeitzone

Sicherung für Verdrahtungsleiste, Regler und Ventilantriebe



Anschlussklemme für Pumpe

Anschraubtunnel für Wandmontage

Steckbrücke zum Zusammenlegen von Kanälen

Anschlussklemmen für Ventilantriebe

Anschlussklemme – Spannungsversorgung für Verdrahtungsleiste, Regler und Ventilantriebe

## 2.4 Ventil- und Pumpenschutz (nur bei VOORx-xxx.053)

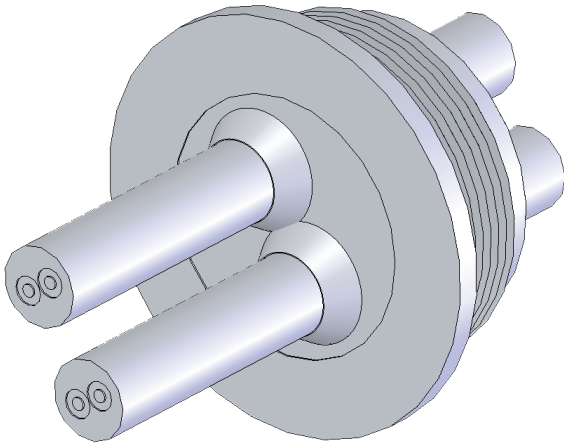
Ist bei einem an Klemmleisten mit Pumpenfunktion angeschlossenen Uhrenregler der Ventil- und Pumpenschutz aktiviert, wird der Ventilschutz nur für den zum Uhrenregler zugehörigen Kanal aktiv. Bei Verwendung einer Klemmleiste mit Pumpenfunktion wird somit auch gleichzeitig die Pumpe angesteuert (vgl. Punkt 2.3).

## 2.5 Federsteckklemmen

Die Betätigung der Federsteckklemmen durch Hinunterdrücken des Hebelöffners erfolgt mit einem passenden Schlitzschraubendreher (max. 3 mm), der in die Hebelöffner abrutschsicher eingesteckt wird. Für den Anschluss der Regler stehen je Kanal Klemmstellen für Versorgungsspannung (L, N), Heiz- und Kühlkontakt (H, K) und ECO-Kontakt (E) zur Verfügung. Die Ventile können an je 2 Doppelklemmen je Kanal (V, N) angeschlossen werden. Über die Steckbrücken „1+2“ und „5+6“ können die Ventilanschlüsse der Kanäle 1/2 und 5/6 verbunden und somit 4 Ventile angeschaltet werden.

## 2.6 Kabeldurchführung bei VOORD-xxx.xxx (IP65)

Vor Durchführung der Leitungen durch die Membrantüllen, sind diese mit einem spitzen Gegenstand zu durchstoßen. Werden mehrere Kabel durch eine Durchführung geführt, wird die Membran zuvor an mehreren Stellen durchstoßen. Um die Schutzart zu erhalten dürfen die Kabel nicht durch einen gemeinsamen Durchbruch geführt werden. **Achtung!** Membrane nicht mit einem Messer einschneiden.



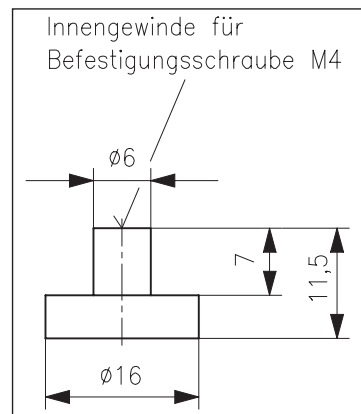
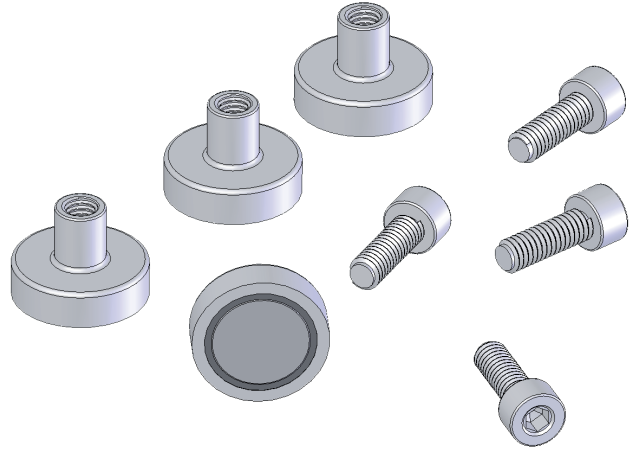
## 3. Montage

Je nach Gerätetyp oder Verpackungsgröße, wird das Gerät entweder geschlossen oder der schnelleren Montage wegen geöffnet ausgeliefert. Nach der Montage auf die Wand oder mittels Magnet-Befestigungsset (siehe Punkt 4.) auf eine magnetische Oberfläche, ist das Gerät gemäß dem Anschluss-Schema zu verdrahten (siehe Punkt 8.). Das Gerät wurde für die Montage auf ebene Flächen entwickelt. Bei unebenen Flächen ist darauf zu achten, während der Montage das Gehäuse nicht zu verspannen, um eventuelle Schäden auf der Platine zu vermeiden. Zur Wandmontage wird der Treibschrauben-Beipack mit geeigneten Wanddübeln verwendet. Zum Schließen des Gerätes wird der Beipack mit den Gehäuseschrauben verwendet. Vor Ansetzen des Geräteoberteils auf das Unterteil sind die unverlierbaren Gehäuseschrauben in das Oberteil einzudrehen.

## 4. Zubehör (Nicht im Lieferumfang enthalten)

**JZ-24** – Magnet-Befestigungsset für Industriereglergehäuse  
Das Magnet-Befestigungsset dient der einfachsten Montage auf magnetischem Untergrund z.B. in metallenen Heizkreisverteilerschränken. Hierbei überbrücken die Magnetfüße mit einer Höhe von 11,5 mm die senkrechten Montageprofile der Heizkreisverteiler. Mit dem Magnet-Befestigungsset ist jederzeit eine einfache Positionsveränderung sowie eine De- oder Montage ohne Werkzeuggebrauch oder Verschmutzung möglich.

**Achtung!** Wird die Klemmleiste außerhalb des späteren Montageorts auf einer magnetischen Sichtfläche verdrahtet, ist zwischen den Magnetfüßen und der Sichtfläche Papier oder ähnliches zu legen, um die Oberflächen nicht zu verkratzen.

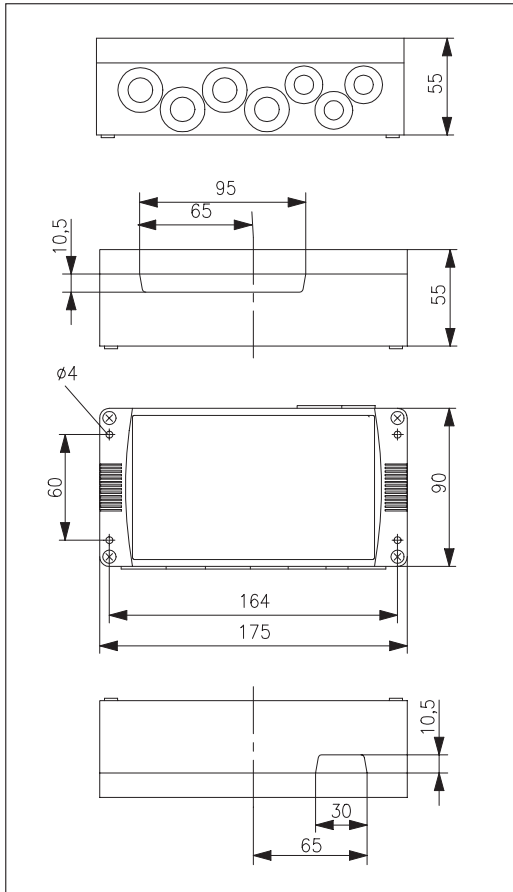


## 5. Technische Daten

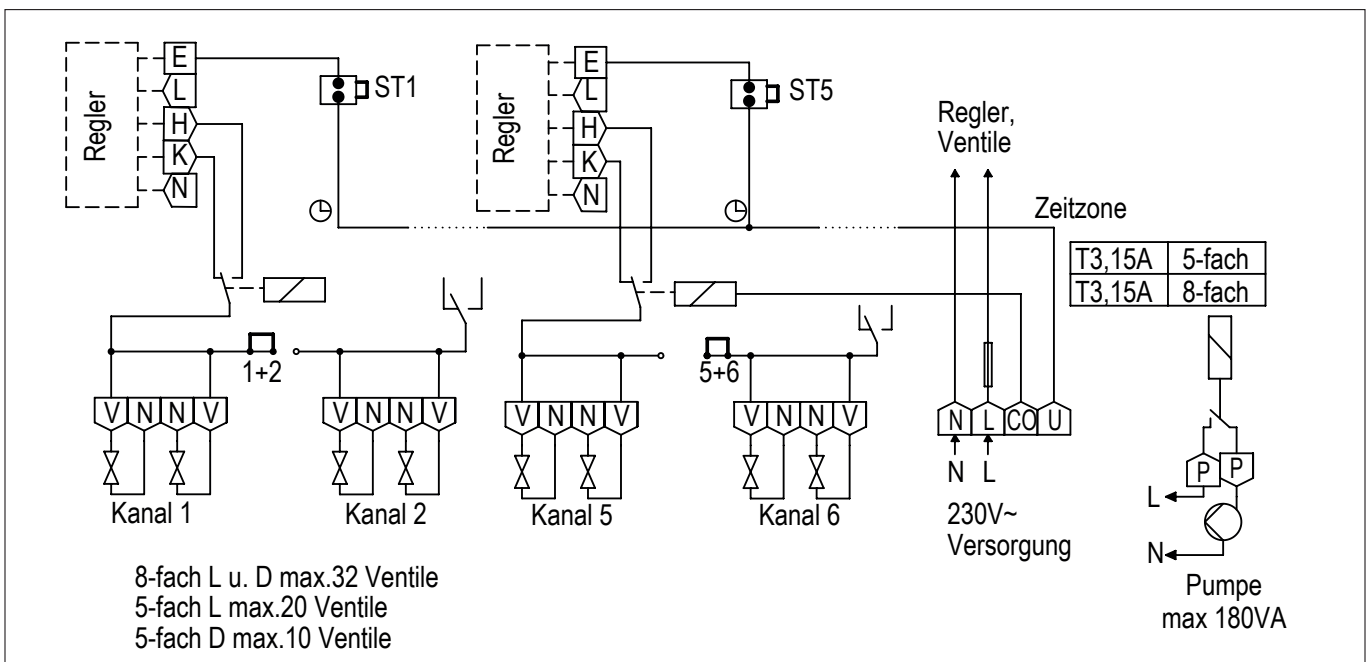
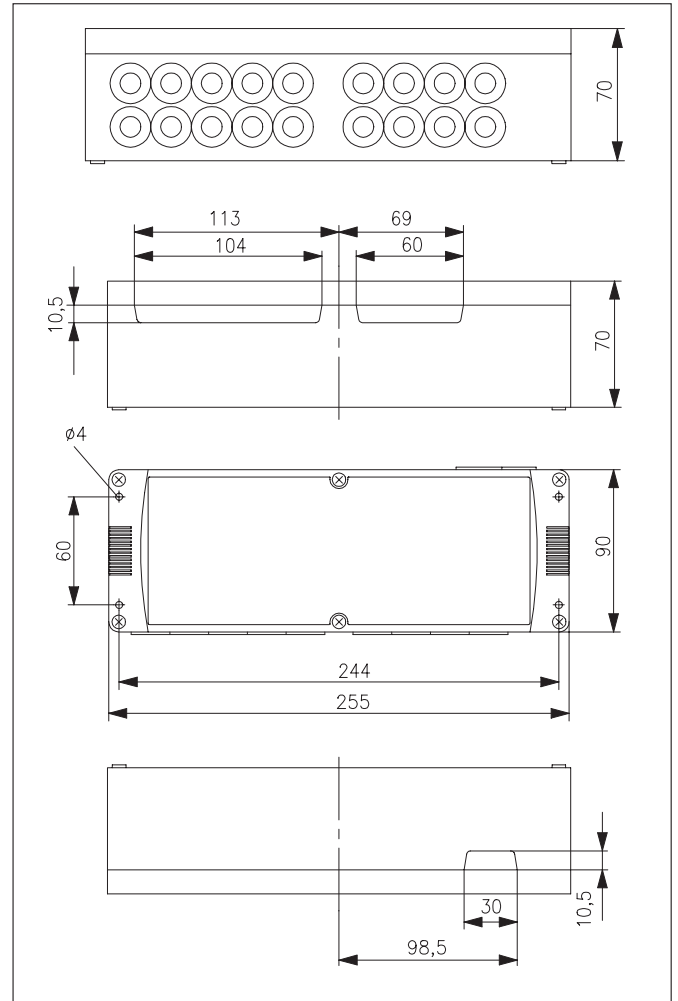
Betriebsspannung:	230V~
Elektrische Anschlüsse:	Federsteckklemmen 0,2 mm <sup>2</sup> – 1,5 mm <sup>2</sup> T3,15/250V, Ø 5 x 20 mm
Gerätesicherung:	<b>Achtung!</b> Die Gerätesicherung sichert ebenfalls die Stromkreise der angeschlossenen Regler und der Ventiltriebe.
Max. Anzahl Ventiltriebe:	Anzahl Kanäle x 4. je Kanal 2, Kanal 1 und 2 sowie 5 und 6 kombinierbar Zuordnung der Kanäle auf die Räume beliebig
Anschließbare Pumpenleistung:	max. 180VA
Schutzklasse:	II
Schutzart:	IP65 VOORD-xxx.xxx IP20 VOORL-xxx.xxx
Zulässige Umgebungstemperatur:	-10 ... +50°C
Zulässige Lagertemperatur:	-20 ... +70°C
Zulässige Feuchte:	max. 95%, nicht betauend
Gehäusematerial- und Farbe:	ABS Kunststoff, Lichtgrau RAL 7035
Montageart:	mittels Schrauben auf eine Wand oder Magnetfüßen auf magnetischem Untergrund

## 6. Anschluss- und Maßzeichnungen

Bis 5 Kanäle



Ab 6 bis 8 Kanäle

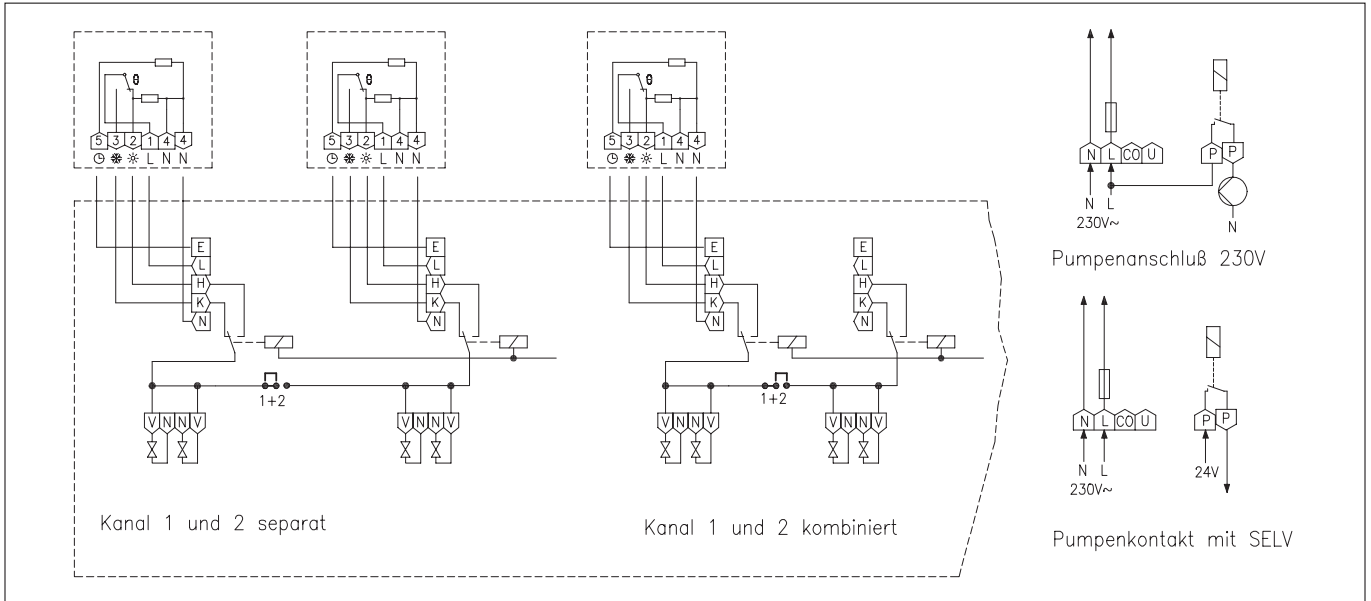


## 7. Gewährleistung

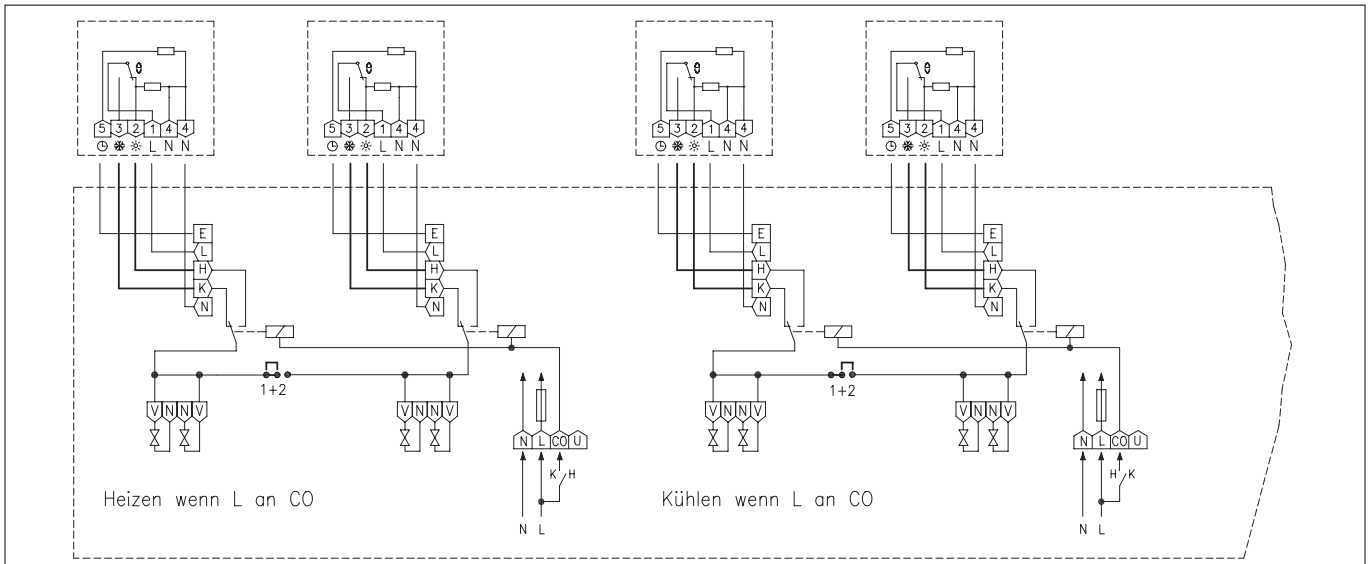
Die von uns genannten technischen Daten wurden unter Laborbedingungen nach allgemein gültigen Prüfvorschriften, insbesondere DIN-Vorschriften, ermittelt. Nur insoweit werden Eigenschaften zugesichert. Die Prüfung der Eignung für den vom Auftraggeber vorgesehenen Verwendungszweck bzw. den Einsatz unter Gebrauchsbedingungen obliegt dem Auftraggeber; hierfür übernehmen wir keine Gewährleistung. Änderungen vorbehalten.

## 8. Hinweise und Beispiele zur Verdrahtung

### 8.1 Standardbeschriftung und Kombination von Kanal 1/2



### 8.2 Wirksinnumkehr des CO-Kontaktes



### 8.3 Einrichtung der Zeitzone

