

Rittal – The System.

Faster – better – everywhere.



AX Kompakt-Schaltschränke, Stahlblech

AX compact enclosures, sheet steel
Компактни електроразпределителни
шкафове AX, от листова стомана

AX 1031.000	AX 1057.000	AX 1110.000	AX 1261.000
AX 1033.000	AX 1058.000	AX 1114.000	AX 1280.000
AX 1034.000	AX 1059.000	AX 1115.000	AX 1281.000
AX 1037.000	AX 1060.000	AX 1116.000	AX 1338.000
AX 1038.000	AX 1073.000	AX 1130.000	AX 1339.000
AX 1039.000	AX 1076.000	AX 1180.000	AX 1350.000
AX 1045.000	AX 1077.000	AX 1181.000	AX 1360.000
AX 1050.000	AX 1090.000	AX 1213.000	AX 1376.000
AX 1054.000	AX 1091.000	AX 1214.000	AX 1380.000
AX 1055.000	AX 1100.000	AX 1260.000	

Montage- und Bedienungsanleitung

Assembly and operating instructions

Ръководство за монтаж и експлоатация

ENCLOSURES

POWER DISTRIBUTION

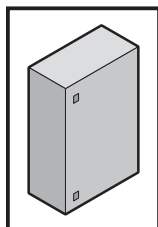
CLIMATE CONTROL

IT INFRASTRUCTURE

SOFTWARE & SERVICES

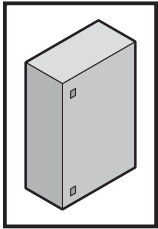
FRIEDHELM LOH GROUP





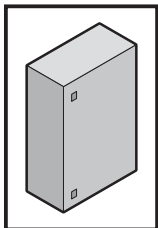
Inhaltsverzeichnis
Contents
Съдържание

DE	Seite	EN	Page	BG	Страница
1. Hinweise zur Dokumentation	4	1. Notes on documentation	4	1. Указания към документацията	4
1.1 CE-Kennzeichnung	4	1.1 CE labelling	4	1.1 Маркировка «CE»	4
1.2 Aufbewahrung der Unterlagen	4	1.2 Storing the documents	4	1.2 Съхранение на документите	4
1.3 Verwendete Symbole	4	1.3 Symbols used	4	1.3 Използвани символи	4
1.4 Mitgeltende Unterlagen	4	1.4 Other applicable documents	4	1.4 Приложими документи	4
1.5 Normative Verweise	4	1.5 Normative references	4	1.5 Нормативни препратки	4
2. Sicherheitshinweise	5 – 16	2. Safety instructions	5 – 16	2. Указания за безопасност	5 – 16
3. Gerätebeschreibung	17 – 20	3. Device description	17 – 20	3. Описание на изделието	17 – 20
3.1 Funktionsbeschreibung und Bestandteile	17	3.1 Function description and components	17	3.1 Описание на функционирането и компоненти	17
3.2 Kennzeichnung	17	3.2 Labelling	17	3.2 Обозначение	17
3.3 Auspackhinweise	18	3.3 Unpacking instructions	18	3.3 Указания за разопаковане	18
3.4 Lieferumfang	19 – 20	3.4 Scope of delivery	19 – 20	3.4 Обхват на доставката	19 – 20
4. Montage und Aufstellung	21 – 37	4. Assembly and siting	21 – 37	4. Монтаж и инсталиране	21 – 37
4.1 Anforderungen an den Aufstellort	21	4.1 Site requirements	21	4.1 Изисквания към мястото на инсталиране	21
4.2 Aufstelloptionen	22 – 23	4.2 Siting options	22 – 23	4.2 Опции за инсталиране	22 – 23
4.3 Montage Tür	24 – 25	4.3 Mounting the door	24 – 25	4.3 Монтаж на вратата	24 – 25
4.4 Demontage Tür und Wechsel Stangenverschluss	26 – 28	4.4 Removing the door and replacing the locking rod	26 – 28	4.4 Демонтаж на вратата и смяна на пръта за заключване	26 – 28
4.5 Montage/Demontage Vorreibverschluss	29 – 32	4.5 Mounting/Removing the cam lock	29 – 32	4.5 Монтаж/демонтаж на гърбичната ключалка	29 – 32
4.6 Anbringen der Abdichtstopfen	33	4.6 Inserting the sealing bungs	33	4.6 Поставяне на уплътнителните тапи	33
4.7 Montage Flanschplatte	34	4.7 Mounting the gland plate	34	4.7 Монтаж на фланцовата плоча	34
4.8 Einbau Montageplatte	35 – 36	4.8 Installing the mounting plate	35 – 36	4.8 Инсталиране на монтажната плоча	35 – 36
4.9 Erdung	37	4.9 Earthing	37	4.9 Заземяване	37
5. Transport	38	5. Transport	38	5. Транспортиране	38
6. Installation	39	6. Installation	39	6. Инсталация	39
7. Erdung und Potenzialausgleich	39	7. Earthing and potential equalisation	39	7. Заземяване и изравняване на потенциалите	39
8. Bedienung	39	8. Operation	39	8. Експлоатация	39
9. Inspektion und Wartung	40	9. Inspection and maintenance	40	9. Проверка и техническо обслужване	40
10. Lagerung	41	10. Storage	41	10. Съхранение	41
11. Technische Daten/ Schutzgrade/ Verlustleistung	42 – 44	11. Technical specifications/ Degrees of protection/ Heat loss	42 – 44	11. Технически данни/ класове на защита/ загуба на мощност	42 – 44
12. Ersatzteile	45	12. Spare parts	45	12. Резервни части	45
13. Garantie	45	13. Warranty	45	13. Гаранция	45
14. Kundendienstadressen	45	14. Customer services addresses	45	14. Адреси на службите за обслужване на клиенти	45



Inhaltsverzeichnis
Contents
Съдържание

4 – 21 / 39 – 45	22 – 23	24	25	26
27 – 28	29, 31	30, 32	29	33
35 – 36	37	38		



1. Hinweise zur Dokumentation

1. Notes on documentation

1. Указания към документацията

DE

Die Montageanleitung richtet sich an alle Personen, die über eine entsprechende Fachausbildung verfügen, um Schaltschränke normgerecht mit elektrischen, elektronischen, mechanischen oder pneumatischen Betriebsmitteln auszurüsten, am Bestimmungsort aufzustellen bzw. zu montieren und betriebsfertig anzuschließen. Die Bedienungsanleitung richtet sich an das Bedienpersonal und entsprechend ausgebildete Fachkräfte für elektrotechnische und mechanische Instandhaltung.

1.1 CE-Kennzeichnung

Die Konformitätserklärung nach DIN EN 62 208 steht als Download auf der Homepage von Rittal zur Verfügung.

1.2 Aufbewahrung der Unterlagen

Der Sicherheitshinweis und der Einlegezettel sind Teil des Produktes. Sie müssen dem Anlagenbetreiber ausgehändigt werden. Dieser übernimmt die Aufbewahrung, damit die Unterlagen im Bedarfsfall zur Verfügung stehen.

1.3 Verwendete Symbole

Beachten Sie die Hinweise in der Anleitung. Die Sicherheitshinweise sind auf den Seiten 12 – 16 dokumentiert.



Gefahr



Hinweis

Hinweis:
Front-/Rückansicht.

1.4 Mitgeltende Unterlagen

Für die hier beschriebenen Schaltschränke steht diese Montage- und Bedienungsanleitung als Download unter www.rittal.de zur Verfügung. Für Schäden, die durch Nichtbeachtung dieser Anleitung entstehen, übernehmen wir keine Haftung. Zusätzlich gelten auch die Anleitungen des verwendeten Zubehörs.

1.5 Normative Verweise

Das Rittal Kompaktgehäuse AX Stahlblech entspricht einer Vielzahl technischer Regelwerke, wodurch das Gehäuse für unterschiedlichste Märkte und Einsatzbereiche qualifiziert ist. Eine aktuelle Übersicht finden Sie beim Produkt auf www.rittal.de.

EN

The assembly instructions are aimed at all persons who have appropriate specialist training to allow them to equip enclosures to conform to standards with electrical, electronic, mechanical or pneumatic operating equipment, to place or install at the destination site and to connect ready to operate. The operating instructions are for the operating personnel and appropriately trained specialists for electro-technical and mechanical maintenance.

1.1 CE labelling

The declaration of conformity according to DIN EN 62 208 can be downloaded from the Rittal homepage.

1.2 Storing the documents

The safety notes and the accompanying note are part of the product. They must be given to the plant operator, who is then responsible for the storage of the documents so that they are readily available when needed.

1.3 Symbols used

Please observe the notes in this guide. The safety instructions can be found on pages 12 – 16.



Danger



Note

Note:
Front/rear view.

1.4 Other applicable documents

These installation instructions and operating instructions for the described enclosures can be downloaded from www.rittal.com. We cannot accept any liability for damage associated with failure to observe these instructions. The instructions for any accessories used also apply.

1.5 Normative references

Because the Rittal AX sheet steel compact enclosure conforms to many technical regulations, the enclosure is suitable for the widest-range of markets and application areas. A current overview for the product is available at www.rittal.com.

BG

Ръководството за монтаж е предназначено за всички лица, които имат съответното професионално образование да снабдяват електроразпределителните шкафове с електрическо, електронно, механично или пневматично оборудване в съответствие със стандартите, да ги инсталират или монтират на определеното място и да ги свързват така, че да са готови за работа. Ръководството за експлоатация е предназначено за обслужващия персонал и специалистите със съответното образование за електротехническа и механична поддръжка.

1.1 Маркировка „CE“

Декларацията за съответствие съгласно DIN EN 62 208 е достъпна за изтегляне на началната страница на Rittal.

1.2 Съхранение на документите

Указанията за безопасност и придружаващата бележка са част от продукта. Те трябва да бъдат предадени на системния оператор. Той се грижи за съхранението, за да бъдат на разположение документите при нужда.

1.3 Използвани символи

Спазвайте указанията в ръководството. Указанията за безопасност са документирани на страници 12 – 16.



Опасност



Забележка

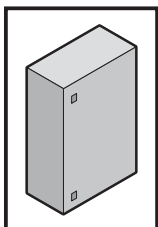
Забележка:
Изглед отпред/отзад.

1.4 Приложими документи

Ръководството за монтаж и експлоатация за описаните тук електроразпределителни шкафове е достъпно за изтегляне на адрес www.rittal.de. Не поемаме отговорност за щети, причинени от неспазване на настоящото ръководство. Важат и ръководствата на използваните принадлежности.

1.5 Нормативни препратки

Компактният шкаф AX от листова стомана на Rittal отговаря на голям брой технически нормативни рамки, което означава, че шкафът изпълнява изискванията на най-различни пазари и области на приложение. Можете да намерите актуален преглед на продукта на адрес www.rittal.com.



2. Sicherheitshinweise 2. Safety instructions

2. Consignes de sécurité 2. Veiligheidsvoorschriften

DE

Bestimmungsgemäße Verwendung

Diese Rittal Produkte sind Leergehäuse für Niederspannungs-Schaltgerätekombinationen mit einer Bemessungsspannung von höchstens 1000 V AC oder 1500 V DC und Mess-, Steuer- und Regelungstechnik im Innenraum. Für besondere Anforderungen und für Freiluftaufstellung muss die Eignung durch Rittal bestätigt werden. Die in der Montageanleitung angegebenen Belastungsgrenzen sind einzuhalten.

Bei der Entwicklung des AX Kompakt-Schaltschranks, Stahlblech wurden bereits im Konstruktionsstadium sicherheitskritische Punkte über eine Risikobewertung nach DIN EN ISO 12100 bewertet und vermieden. Da sich einige wenige Restrisiken nicht ausschließen lassen, sind folgende Hinweise zu beachten.

Bei einem Nichtbeachten der Sicherheitshinweise besteht die Möglichkeit der Gefahr für Gesundheit und Leben.

Sicherheitshinweise:

- Das Gehäuse muss während Transport, Auf- und Ausbau sowie Demontage gegen Umkippen und Verrutschen gesichert werden.
- Quetsch- und Schnittgefahr beim Ein- und Ausbau der Montageplatte.
- Beim Entpacken Verletzungsgefahr durch lose Bauteile.
- Bei allen Arbeiten mit dem AX Kompakt-Schaltschrank, Stahlblech ist auf die dafür erforderliche persönliche Schutzausrüstung (PSA) zu achten.

EN

Intended use

These Rittal products are empty enclosures for low-voltage switchgear combinations with maximum rated voltage 1000 V AC or 1500 V DC, and incorporate instrumentation and control systems. For special requirements and for outdoor installations, confirmation of suitability must be obtained from Rittal. The load limits specified in the assembly instructions must be observed.

During the development of the AX compact enclosure, sheet steel as part of the design study, a risk evaluation according to DIN EN ISO 12100 was conducted to evaluate and prevent safety-critical items. Because a few residual risks cannot be precluded, the following notes must be observed.

Danger to life and health in case of non-observance of the safety instructions.

Safety instructions:

- The enclosure must be secured against falling over and slipping during transport, assembly, configuration and dismantling.
- Beware of cuts and bruising when installing and removing the mounting plate.
- Beware of injuries caused by loose components when unpacking.
- When working on the AX compact enclosure, sheet steel, always use the appropriate personal safety equipment.

FR

Utilisation correcte

Ces produits Rittal sont des coffrets vides prévus pour recevoir des disjoncteurs basse tension de max. 1000 V AC ou 1500 V DC et des composants de contrôle et de régulation. Pour des applications spécifiques ou pour une implantation en extérieur, faites vérifier leur adéquation par Rittal. Les limites de charges indiquées dans la notice de montage doivent être respectées.

Lors du développement du coffret électrique AX en tôle d'acier, les points critiques pour la sécurité ont déjà été analysés et prévenus lors de la fabrication via une analyse des risques selon la norme DIN EN ISO 12100. Les remarques suivantes sont à respecter car quelques risques résiduels ne peuvent pas être supprimés.

Il est possible que la santé et la vie des personnes soient mises en danger en cas de non-respect des consignes de sécurité.

Consignes de sécurité :

- Les chutes ou les glissements de l'enveloppe doivent être prévenus pendant son transport, son installation, son équipement et son démontage.
- Risque d'écrasement et de coupure lors du montage et du démontage de la plaque de montage.
- Risque de blessure possible lors du déballage à cause des composants livrés en vrac.
- Veiller à utiliser l'équipement de protection individuel requis lors de tous les travaux sur le coffret électrique AX en tôle d'acier.

NL

Voorgeschreven gebruik

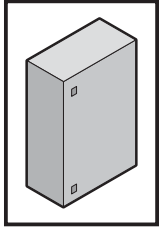
Deze Rittal-producten zijn lege kasten voor laagspanningsschakelinrichtingen met een nominale spanning van maximaal 1000 V AC of 1500 V DC en meet-, besturings- of regeltechnische elementen voor gebruik binnenshuis. Voor bijzondere vereisten en gebruik in buitenopstelling dient de geschiktheid door Rittal te worden bevestigd. De in de gebruiksaanwijzing maximaal toelaatbare belastbaarheid dient in acht te worden genomen.

Bij de ontwikkeling van de AX wand-/vloerkast, plaatstaal zijn er al in de ontwerpfase veiligheidskritische punten vastgesteld en vermeden door middel van een risico-evaluatie conform DIN EN ISO 12100. Omdat enkele resterende risico's niet kunnen worden uitgesloten, dienen de volgende instructies in acht te worden genomen.

Wanneer de veiligheidsinstructies niet in acht worden genomen, kan dit leiden tot een risico op letsel en overlijden.

Veiligheidsvoorschriften:

- De behuizing moet tijdens transport, montage, installatie en demontage tegen omvallen worden beveiligd.
- Gevaar voor beknelling en snijwonden bij het in- en uitbouwen van de montageplaat.
- Letselgevaar bij het uitpakken als gevolg van losse componenten.
- Bij het werken met de plaatstalen wand-/vloerkast AX moet de daarvoor noodzakelijke persoonlijke veiligheidsuitrusting gebruikt worden.



2. Säkerhetsinstruktioner 2. Advertencias de seguridad 2. Avvertenze di sicurezza 2. Turvallisuusohjeet

SE

Ändamålsenlig användning

Dessa Rittal produkter är tomma skåp för lågspänningsfördelningskombinationer med märkspänning på högst 1000 V AC eller 1500 V DC och intern mät-, styr- och regleringsteknik. Vid särskilda förutsättningar och vid uppställning utomhus måste Rittal intyga produkternas lämplighet. De belastningsgränser som anges i montageanvisningen måste observeras.

Vid utvecklingen av kompakttapparatskåp AX i stålplåt har säkerhetskritiska punkter utvärderats och undvikits redan på konstruktionsstadiet genom en riskbedömning enligt DIN EN ISO 12100. Eftersom vissa kvarvarande risker inte kan undvikas helt ska följande information observeras.

Om säkerhetsanvisningarna inte följs kan det finnas risk för allvarliga skador eller dödsfall.

Säkerhetsinstruktioner:

- Skåpet måste säkras mot att välta och glida under transport, montage, installation och demontage.
- Risk för klämning och skärskador vid montage och demontage av montageplåten.
- Vid uppackning finns risk för skador på grund av lösa delar.
- Vid alla arbeten på kompakttapparatskåp AX i stålplåt ska nödvändig personlig skyddsutrustning användas.

IT

Impiego conforme alle norme

Questi prodotti Rittal consistono essenzialmente in contenitori vuoti per l'alloggiamento in spazi interni di apparecchiature assiemate di protezione e di manovra per bassa tensione con una tensione nominale di max. 1000 V AC o 1500 V DC, nonché di apparecchi di misurazione, comando e regolazione. Per applicazioni speciali o per l'installazione all'esterno è necessaria la conferma dell'idoneità all'uso da parte di Rittal. Occorre inoltre rispettare i limiti di carico specificati nelle Istruzioni di installazione.

Durante lo sviluppo degli armadietti compatti AX in lamiera d'acciaio, già in fase di costruzione è stata eseguita una valutazione del rischio secondo la norma DIN EN ISO 12100 volta a identificare gli aspetti critici legati alla sicurezza ed eliminare eventuali pericoli. Dal momento che non è possibile escludere altri rischi, è necessario attenersi alle seguenti istruzioni.

L'inosservanza delle avvertenze di sicurezza può comportare gravi lesioni personali, anche mortali.

Avvertenze di sicurezza:

- Durante il trasporto, il montaggio e lo smontaggio, l'alloggiamento deve essere protetto da cadute scivolamenti.
- Pericolo di schiacciamento e taglio durante il montaggio e l'allestimento della piastra di montaggio.
- Durante il disimballaggio, rischio di lesioni a causa dei componenti non montati.
- Per qualsiasi lavoro sugli armadietti compatti AX in lamiera d'acciaio, assicurarsi di utilizzare sempre i necessari dispositivi di protezione individuale.

ES

Uso correcto

Estos productos Rittal son armarios vacíos para instalaciones de aparataje de baja tensión con tensión nominal máxima de 1000 V AC o 1500 V DC, e incorporan sistemas de instrumentación y control. Para requisitos especiales o para instalaciones al exterior hay que obtener la confirmación de la idoneidad. Hay que tener en cuenta los límites de carga especificados en las instrucciones de montaje.

Durante el desarrollo del armario compacto AX de chapa de acero ya se evaluaron y subsanaron los puntos críticos para la seguridad a través de una valoración de riesgo según DIN EN ISO 12100. Puesto que algunos riesgos residuales no pueden evitarse, deben tenerse en cuenta las siguientes advertencias.

Ignorar las advertencias de seguridad puede comportar riesgos para la salud y la vida de las personas.

Indicaciones de seguridad:

- La envolvente debe protegerse frente a caídas y resbalones durante el transporte, el montaje y el desmontaje.
- Riesgo de aplastamiento y corte al realizar el montaje y desmontaje de la placa de montaje.
- Riesgo de lesiones al desembalar debido a piezas sueltas.
- Utilice al realizar cualquier trabajo en el armario compacto AX de chapa de acero el equipo de protección personal requerido.

FI

Määräystenmukainen käyttö

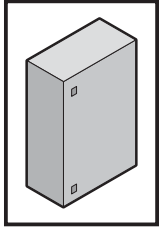
Nämä Rittalin tuotteet ovat tyhjiä kotelaita pienjännite-kytkentälaiteryhdistelmille, jossa suurin mittausjännite on enintään 1000 V AC tai 1500 V DC, ja joiden sisällä on mittaus-, ohjaus- ja säätötekniikkaa. Erityisiä vaatimuksia varten ja asennettaessa ulkotiloihin soveltuminen on varmistettava. Asennusohjeissa mainittuja kuormitusrajoja on noudatettava.

AX-kytkentäkaappien (teräslevy) kehityksessä on otettu jo suunnitteluvaiheessa huomioon turvallisuuden kannalta kriittiset pisteet DIN EN ISO 12100:n mukaisen riskiarvioinnin perusteella, ja niitä on vältetty. Koska joitakin jäännösriskkejä ei voi välttää, on noudatettava seuraavia ohjeita.

Mikäli turvallisuusohjeita ei noudateta, saattaa aiheutua vaara terveydelle ja hengelle.

Turvallisuusohjeet:

- Kotelon kaatuminen ja liikkuminen on estettävä kuljetuksen, asennuksen ja purkamisen aikana.
- Puristumis- ja leikkautumisvaara asennuslevyä asennettaessa ja purettaessa.
- Pakkausta purettaessa irtonaiset rakenneosat aiheuttavat loukkaantumisvaaran.
- Kaikissa töissä, joita suoritetaan teräslevystä tehdyillä AX-kytkentäkaapeilla, on käytettävä asianmukaista henkilökohtaista suojavarustusta.



2. Sikkerhedsanvisninger 2. Faisnéis sábháilteachta

2. Wskazówki dotyczące bezpieczeństwa 2. Bezpečnostní pokyny

DK Korrekt brug

Disse Rittal-produkter er tomme indkapslinger til lavspændingstavle-kombinationer med maksimal mærkespænding på 1000 V AC eller 1500 V DC, og inkorporeret instrumenter og kontrolsystemer. For særlige krav og udendørs installationer skal egnethed bekræftes. Lastgrænserne angivet i monteringsvejledningen skal til enhver tid overholdes.

Ved udviklingen af AX kompakt styretavle i stålplade blev der i konstruktionsfasen foretaget en risikovurdering af sikkerhedskritiske punkter jf. DIN EN ISO 12100, som herefter blev undgået.

Manglende overholdelse af sikkerhedsanvisningerne udgør en sundhedsrisiko og livsfare.

Sikkerhedsanvisninger:

- Indkapslingen skal sikres mod væltning og udskridning under transport, opbygning og udbygning.
- Der er risiko for kvæstelser eller snitsår ved montering og afmontering af montagepladen.
- Ved udpakning er der risiko for personskade på grund af løse komponenter.
- Det påkrævede personlige sikkerhedsudstyr skal anvendes ved alt arbejde med AX kompakt styretavle i stålplade.

IE Úsáid cheart

Cásáil fholamh le haghaidh laschthrealaimh íseal-vóltais de vóltais rátáilte 1000 V AC nó 1500 V DC ar a mhéid atá sna táirgí Rittal seo, lena n-áirítear córais ionstraimíochta agus rialaithe. I gcás riachtanas speisialta agus suiteála lasmuigh, ní mór deimhniú a fháil go bhfuil an táirge oiriúnach chuige sin. Ní mór cloí leis na teorainneacha líoid sna treoracha cóimeála.

Agus an dlúth-iniamh AX (cruach leatháin) á forbairt, rinneadh measúnú riosca chun pointí criticiúla don tsábháilteacht a mheas mar chuid den chéim tógála de réir DIN EN ISO 12100 agus cuireadh cosc air. Toisc nárbh fhéidir mionrioscaí iarmharacha a chur as an áireamh, ní mór na treoracha seo a leanas a leanúint.

Tá baol ann do shláinte agus beatha an duine mura leantar na treoracha seo.

Faisnéis sábháilteachta:

- Daingnigh an chásáil le linn iompair, cóimeála agus díchoimeála ionas nach dtitfidh nó nach sleamhnóidh sí.
- Tá baol go mbrúfaí agus go ngearrafaí duine agus an pláta feistithe á shuiteáil agus á bhaint aige.
- Baol gortaithe le linn an pacáistiú a bhaint de dheasca comhbhaill scaoilte.
- Ní mór cloí leis na riachtanais maidir le Trealamh Cosanta Pearsanta le linn na hoibre ar fad a dhéantar leis an ndlúthchófra (cruach leatháin).

PL Użycie zgodnie z przeznaczeniem

Opisywane tutaj produkty Rittal to puste obudowy do rozdzielnic i sterownic niskonapięciowych o napięciu znamionowym nieprzekraczającym 1000 V AC lub 1500 V DC, a także do urządzeń pomiarowych sterujących i regulujących wewnątrz budynków. Przydatność do szczególnych wymagań oraz do instalacji na wolnym powietrzu wymagają potwierdzenia przez Rittal. Podane w instrukcji montażu granice obciążeń muszą być przestrzegane.

Krytyczne pod względem bezpieczeństwa punkty projektu kompaktowej obudowy sterowniczej AX z blachy stalowej zostały wyeliminowane już w fazie konstruowania dzięki analizie ryzyka wg normy DIN EN ISO 12100. Ponieważ nie można wykluczyć niektórych pozostałych zagrożeń, należy przestrzegać poniższych wskazówek.

Nieprzestrzeganie wskazówek bezpieczeństwa może spowodować niebezpieczeństwo dla życia i zdrowia.

Wskazówki dotyczące bezpieczeństwa:

- Podczas transportu, montażu i konfiguracji obudowa musi być zabezpieczona przed przewróceniem.
- Niebezpieczeństwo zgniecenia i skaleczenia przy montażu lub demontażu płyty montażowej.
- Podczas rozpakowywania zachodzi niebezpieczeństwo zranienia przez luźne części.
- Podczas wszystkich prac przy kompaktowej obudowie sterowniczej AX z blachy stalowej należy pamiętać o wymaganym osobistym wyposażeniu ochronnym.

CZ Použití v souladu s určením

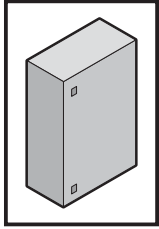
Tyto výrobky společnosti Rittal jsou prázdné skříně pro elektrické rozváděče s maximálním jmenovitým napětím 1000 V AC nebo 1500 V DC a pro měřicí, řídicí a regulační prvky ve vnitřních prostorách. V případě speciálních požadavků a instalace ve venkovním prostředí musí společnost Rittal potvrdit vhodnost takové použití. Zátěžové limity uvedené v návodu k obsluze se musí dodržovat.

Při vývoji kompaktních skříní AX z ocelového plechu byly již ve stádiu konstrukce na základě hodnocení rizik podle DIN EN ISO 12100 hodnoceny a odvráceny bezpečnostně kritické body. Protože není možno některá minimální zbytková rizika vyloučit, je nutno respektovat následující pokyny.

Důsledkem nerespektování bezpečnostních pokynů může být ohrožení zdraví a života.

Bezpečnostní pokyny:

- Skříň musí být během přepravy, montáže a demontáže zajištěna proti převrácení a sklouznutí.
- Nebezpečí přímáčknutí a pořežení při montáži a demontáži montážní desky.
- Při vybalování hrozí nebezpečí poranění o volné součástky.
- Při provádění všech prací s kompaktní rozváděčovou skříní AX z ocelového plechu je nutné pamatovat na použití k tomu nezbytných osobních ochranných pracovních pomůcek.



2. Инструкции за безопасност 2. Меры безопасности

2. Υποδείξεις ασφαλείας 2. Instrucțiuni de siguranță

BG

За правилна употреба

Продуктите на Rittal са празни кутии за измервателни уреди, контролни системи и инсталации с ниско напрежение. Максимално номинално напрежение 1000 V AC или 1500 V DC. При специални изисквания и външни инсталации, трябва да се изиска потвърждение от Rittal за приложимост. Трябва да се спазват ограниченията за натоварване посочени в инструкциите за монтаж.

При проектирането и разработването на AX компактни табла, листовата стомана, са оценени и избегнати критичните точки по отношение на безопасността чрез оценка на риска съгласно DIN EN ISO 12100. Тъй като някои остатъчни рискове не могат да се изключат, трябва да се спазват указанията от производителя.

При неспазване на инструкциите за безопасност съществува потенциална опасност за здравето и живота.

Инструкции за безопасност:

- Корпусът трябва да се обезопаси срещу преобръщане и преместване по време на транспорта, монтажа и демонтажа.
- Опасност от притискане и порязване при монтиране и демонтиране на монтажната плоча.
- Опасност от нараняване от насипни компоненти при разопаковане.
- При всички дейности с AX компактни табла, листовата стомана, трябва да се използват лични предпазни средства.

RU

Использование согласно назначению

Данные продукты Rittal являются пустыми корпусами для низковольтных комплектных устройств с номинальным напряжением максимум 1000 В AC или 1500 В DC, а также для оборудования измерения и управления для установки внутри помещений. При наличии особых требований, а также при наружной установке необходимо получить подтверждение Rittal. Необходимо соблюдать диапазон нагрузок, указанный в руководстве по монтажу.

При разработке компактного распределительного шкафа AX из листовой стали в ходе оценки рисков согл. DIN EN ISO 12100 уже на стадии конструирования были оценены и минимизированы факторы, влияющие на безопасность. Так как некоторые остаточные риски исключить не возможно, следует принять во внимание следующие указания.

При несоблюдении мер безопасности возможна опасность для здоровья и жизни.

Меры безопасности:

- Во время транспортировки и монтажа корпус должен быть зафиксирован от опрокидывания.
- Опасность раздавливания и пореза при монтаже и демонтаже монтажной панели.
- При распаковке опасность ранения о незакрепленные детали.
- При всех работах с компактным распределительным шкафом AX из листовой стали следует обращать внимание на предназначенные для этих целей защитные устройства.

GR

Προβλεπόμενη χρήση

Αυτά τα προϊόντα Rittal είναι άδεια ερμάρια για την τοποθέτηση συνδυασμών διατάξεων διακοπών χαμηλής τάσης με τάση μέτρησης έως και 1000 V AC ή 1500 V DC, καθώς και για συστήματα μέτρησης, ελέγχου και ρυθμίσεων σε εσωτερικούς χώρους. Για ειδικές απαιτήσεις και για την τοποθέτηση σε εξωτερικούς χώρους ενδεχομένως να χρειαστεί η επιβεβαίωση της καταλληλότητας από την Rittal. Πρέπει να τηρηθούν τα όρια φορτίων και καταπονήσεων που αναφέρονται στις οδηγίες χειρισμού.

Τόσο κατά την εξέλιξη όσο και στο στάδιο κατασκευής του συμπαγούς ηλεκτρολογικού πίνακα AX μικρών διαστάσεων από ατσάλινη λαμαρίνα, αξιολογήθηκαν και αποφεύχθηκαν σημεία που θέτουν σε κίνδυνο την ασφάλεια με την εφαρμογή μίας διαδικασίας αξιολόγησης κινδύνων κατά το DIN EN ISO 12100. Επειδή ορισμένοι ελάχιστοι κίνδυνοι δεν μπορούν να αποκλειστούν τελείως, θα πρέπει να τηρηθούν οι παρακάτω υποδείξεις.

Εάν αγνοηθούν οι υποδείξεις ασφαλείας υπάρχει κίνδυνος για τη ζωή και την υγεία.

Υποδείξεις ασφαλείας:

- Το περίβλημα πρέπει να είναι ασφαλισμένο έναντι ανατροπής και ολίσθησης κατά τη μεταφορά, τοποθέτηση και αφαίρεσή του.
- Κίνδυνος σύνθλιψης και κοπής κατά την τοποθέτηση και αφαίρεση της πλάκας συναρμολόγησης.
- Κίνδυνος τραυματισμών από λυμένα εξαρτήματα, κατά την αποσυσκευασία.
- Σε όλες τις εργασίες με τον ηλεκτρολογικό πίνακα AX μικρών διαστάσεων από ατσάλινη λαμαρίνα θα πρέπει να χρησιμοποιείται ο απαιτούμενος ατομικός εξοπλισμός προστασίας.

RO

Utilizarea conformă cu destinația

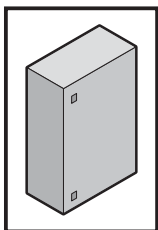
Aceste produse Rittal sunt tablouri electrice goale pentru aparataj de comutare de joasă tensiune, cu o tensiune nominală de maxim 1000 V c.a. sau 1500 V c.c. și sisteme de măsurare, control și reglare. Pentru cerințe speciale și pentru instalarea în aer liber, trebuie obținută o confirmare de compatibilitate de la firma Rittal. Trebuie respectate sarcinile de incarcare specificate în instrucțiunile de asamblare.

La dezvoltarea AX tablou de tablă de control compact au fost evaluate și prevenite punctele critice din punct de vedere al siguranței, încă din faza de proiectare, prin intermediul unei evaluări a riscurilor, conform DIN EN ISO 12100. Deoarece nu pot fi excluse unele riscuri reziduale, trebuie respectate următoarele instrucțiuni.

La nerespectarea instrucțiunilor de siguranță, există posibilitatea pericolității sănătății și a vieții.

Instrucțiuni de siguranță:

- Carcasa trebuie asigurată împotriva răsturnării sau alunecării în timpul transportului, montării și demontării.
- În timpul instalării și scoaterii plăcii de montare există riscul de zdrobire și tăiere.
- În timp ce despachetați, există riscul de rănire cauzată de componentele libere.
- Pentru toate lucrările cu tablă de oțel a panoului de control compact AX, trebuie respectat echipamentul individual de protecție necesar pentru aceasta.



2. Sigurnosne upute 2. Biztonsági tudnivalók

2. Saugos nurodymai 2. Ohutusteatis

HR Predviđena uporaba

Ovi proizvodi tvrtke Rittal odnose se na prazna kućišta za niskonaponske kombinacije sklopnih uređaja s nazivnim naponom od najviše 1000 V kod izmjeničnog napona ili 1500 V kod istosmjernog napona te mjernom, upravljačkom i regulacijskom tehnikom u unutrašnjem prostoru. Kod posebnih zahtjeva i vanjske montaže prikladnost mora potvrditi tvrtka Rittal. Obvezno je pridržavanje granica opterećenja koje su navedene u uputama za uporabu.

Pri razvoju kompaktnog rasklopnog ormara AX od čeličnog lima već su u u fazi izvedbe procijenjene i izbjegnute sigurnosno osjetljive točke na temelju procjene rizika sukladno normi DIN EN ISO 12100. Budući da nije moguće isključiti malobrojne preostale rizike, potrebno je pridržavati se sljedećih uputa.

U slučaju nepridržavanja sigurnosnih uputa moguća je opasnost po zdravlje i život.

Sigurnosne upute:

- Kućište se tijekom transporta, montaže i demontaže mora osigurati od prevrtanja i pada.
- Opasnost od prignječanja i posjekotina prilikom montaže i demontaže montažne ploče.
- Prilikom raspakiravanja postoji opasnost od ozljede neučvršćenim dijelovima.
- Prilikom svih radova na kompaktnom rasklopnom ormaru AX od čeličnog lima treba voditi računa o potrebnoj osobnoj zaštitnoj opremi.

HU Rendeltetészerű használat

Ezek a Rittal termékek üres házak kisfeszültségű kapcsolóberendezés-kombinációk számára, melyek névleges feszültsége legfeljebb 1000 V AC vagy 1500 V DC, illetve a mérés-, vezérlés- és szabályozástechnika számára, beltérben. Különleges követelmények és kültéri felállítás esetén az alkalmasságot a Rittal-lal kell jóváhagyatni. A szerelési utasításban megadott terhelési határértékeket be kell tartani.

Az acéllemez AX kompakt kapcsolószekrény konstrukciójának kidolgozásakor kockázatértékelést végeztek a DIN EN ISO 12100 szerint, és a biztonságtechnikailag kritikus pontok elkerülése érdekében intézkedéseket hoztak. Mivel néhány fennmaradó kockázat nem zárható ki, a következő tudnivalókat kérjük figyelembe venni.

A biztonsági tudnivalók figyelmen kívül hagyása esetén sérülés- és életveszély áll fenn.

Biztonsági tudnivalók:

- A házat a szállítás, fel- és kiépítés során felbillenés és megcsúszás ellen biztosítani kell.
- Zúzdódás és vágási sérülés veszélye a szerelőlemez be- és kiszérésekor.
- A kicsomagolás során a mozgó alkatrészek miatt sérülésveszély áll fenn.
- Az acéllemez AX kompakt kapcsolószekrényekkel végzett minden munka során ügyelni kell az ahhoz szükséges személyi védőfelszerelés használatára.

LT Naudojimas pagal paskirtį

Šie „Rittal“ produktai, yra tušti korpusai, skirti žemos įtampos perjungimo įrenginių kombinacijoms, kurių didžiausia vardinė įtampa 1000 V kintamosios srovės arba 1500 V nuolatinės srovės, taip pat matavimo, valdymo ir reguliavimo technikai. Planuojant nestandartinius sprendimus ir produkto įrengimą lauke, būtina konsultuotis su „Rittal“ atstovu. Laikytis nurodytų apkravos ribų, kurios apibrėžtos naudojimo instrukcijoje.

Projektuojant plieninius AX korpusus ir atlikus rizikos vertinimą pagal DIN EN ISO 12100 jau konstravimo etape buvo įvertinta rizika, atsižvelgta į saugos reikalavimus ir imtasi priemonių pašalinti galimus pavojus. Kadangi kai kurių liekamųjų pavojų pašalinti negalima, reikia laikytis toliau pateiktų nurodymų.

Nesilaikant saugos nurodymų kyla pavojus sveikatai ir gyvybei.

Saugos nurodymai:

- Pervežimo, montavimo ir išmontavimo metu korpusą apsaugokite, kad neapvirštų ir nepasislinktų.
- Suspaudimo ir nupjovimo pavojus montuojant ir nuimant tvirtinimo plokštę.
- Išpakuojant nepritvirtintus komponentus atsiranda tikimybė susižeisti.
- Atliekant bet kokius darbus su plienine AX valdymo spinta, būtina naudoti atitinkamas asmenines apsaugos priemones.

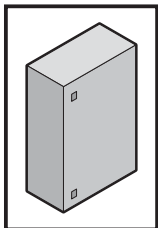
EE Sihtotstarbeline kasutus

Nende Rittali toodete puhul on tegemist tühjade korпустega, mis on mõeldud maanduspinge-lülitusseadme kombinatsioonidele, mille nimipinge on maksimaalselt 1000 V AC või 1500 V DC ning mille mõõte-, juhtimis- ja reguleerimistehnika on siseruumis. Eriliste nõudmiste puhul ja vabas õhus paigaldamiseks tuleb kahtluse puhul esmalt Rittaliga nõu pidada. Kasutusjuhendis nimetatud koormuspiiranguid tuleb järgida.

Lehtmestallist kompatsel lülitikilbi AX arendamisel hinnati juba ehitusstaadiumis ohutus kriitiliste punktide suhtes DIN EN ISO 12100 kohase riskianalüüsi. Kuna mõningaid riske ei ole siiski võimalik välistada, tuleb järgida järgmisi juhiseid. Ohutusjuhiste järgimata jätmisel võib esineda oht tervisele ja elule.

Ohutusjuhised:

- Korpus tuleb transpordil, ülespanekul ja demonteerimisel ümberkukkumise ja libisemise vältimiseks kinnitada.
- Muljumis- ja löökoht monteerimisplaadi monteerimisel ja demonteerimisel.
- Lahtipakkimisel vigastusohut lahtiste osade tõttu.
- Kõikidel töödel lehtmestallist kompatsel lülitikilbiga AX tuleb kanda nõutavaid isikukaitsevahendeid.



2. Drošības prasības 2. Varnostni napotki

2. Bezpečnostné pokyny 2. Instruções de segurança

LV

Paredzētais lietošanas veids

Rittal produkti ir tukši korpusi zemas voltāžas sadales ietaišu kombinācijai ar nominālo spriegumu 1000 V AC vai 1500 V DC, kā arī ietvertām vadības un kontroles sistēmām. Īpašām prasībām un uzstādīšanai ārpus telpām nepieciešams saņemt apliecinājumu par piemērotību. Nepieciešams ievērot slodzes limitus, kādi norādīti montāžas instrukcijās.

Drošības riski tika izvērtēti un novērtēti jau AX kompakta izmēra korpusa lokšņu tērauda izstrādes un konstruēšanas posmā, veicot risku analīzi atbilstoši DIN EN ISO 12100. Nav iespējams izslēgt dažus atlikušos riskus, lūdzu, ņemiet vērā tālāk minētās prasības. Neievērojot drošības prasības, var tikt apdraudēta veselība un dzīvība.

Drošības prasības:

- Transportēšanas, uzstādīšanas un demontāžas laikā korpusi jānodrošina pret apgāšanos un slīdēšanu.
- Nobrāzumu un sagriešanās risks, uzstādot un noņemot montāžas plāksni.
- Savainošanās risks ar nenostiprinātām detaļām izpakojot.
- Veicot jebkādu darbu ar vadības paneļa tērauda loksni AX, jāievēro tam nepieciešamie individuālie aizsardzības līdzekļi.

SI

Predvidena uporaba

Ti izdelki Rittal so prazna ohišja za kombinacije nizkonapetostnih stikalnih naprav z nazivno napetostjo največ 1000 V pri izmeničnem toku ali 1500 V pri enosmernem toku ter merilno, krmilno in nadzorno tehnologijo v notranjih prostorih. V posebnih zahtevah in namestitvi na prostem mora primernost potrditi podjetje Rittal. Upoštevati je treba omejitve obremenitve, ki so navedene v navodilih za montažo.

Pri razvijanju kompaktno stikalne omarice AX iz jeklene pločevine so bili že v fazi izdelave ovrednoteni in odpravljani varnostno kritični vidiki ocene tveganja v skladu s standardom DIN EN ISO 12100. Nekaterih ostalih tveganj ni mogoče izključiti, zato je treba upoštevati naslednje napotke.

Če ne upoštevate varnostnih napotkov, se lahko pojavi nevarnost za zdravje in življenje.

Varnostni napotki:

- Ohišje mora biti med transportom, montažo in izgradnjo zavarovano pred prevrnitvijo in premikanjem.
- Pri nameščanju in izgradnji montažne plošče obstaja nevarnost stisnitve ali ureznin.
- Pri odpiranju embalaže obstaja nevarnost za nastanek poškodb zaradi nepritrjenih sestavnih delov.
- Pri vseh delih s kompaktno stikalno omaro AX iz jeklene pločevine uporabljajte za to namenjeno osebno zaščitno opremo.

SK

Používanie v súlade s účelom

Tieto produkty od Rittal sú prázdne rozvádzačové skrine pre nizkonapäťové elektrické prístroje na napätie do 1000 V AC alebo 1500 V DC a pre ďalšie riadiace a regulačné prístroje. Na špeciálne použitie vo voľnom prostredí je potrebné vyžiadať súhlas od firmy Rittal. Musia byť dodržané záťažové hodnoty z montážneho návodu.

Pri vývoji ocelového plechu kompaktného skriňového rozvádzača AX boli už v konštrukčnom štádiu vyhodnotené kritické body z hľadiska bezpečnosti na základe posúdenia rizika v zmysle normy DIN EN ISO 12100, čím sa predišlo ich výskytu. Keďže nie je možné vylúčiť výskyt malého počtu zvyškových rizík, je nutné dodržiavať nasledovné pokyny.

V prípade nerespektovania bezpečnostných pokynov môže dôjsť k ohrozeniu zdravia a života.

Bezpečnostné pokyny:

- Počas prepravy, zostavovania a montáže musí byť teleso zaistené proti prevráteniu a zošmyknutiu.
- Nebezpečenstvo pomliaždenia a porezania pri montovaní a demontovaní montážnej dosky.
- Nebezpečenstvo poranenia volne uloženými konštrukčnými dielmi pri rozbalovaní.
- Pri všetkých prácach s ocelovým plechom kompaktného skriňového rozvádzača AX použite potrebné osobné ochranné prostriedky.

PT

Utilização

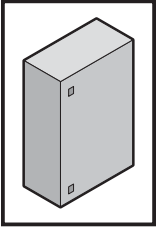
Estes produtos Rittal são caixas vazias para soluções de distribuição de energia de baixa tensão com uma voltagem nominal de no máximo 1000 V AC ou 1500 V DC e incorpora sistemas de instrumentação e controle. Para requisitos especiais ou montagem em áreas no exterior, a Rittal deve confirmar a respectiva adequação. É imprescindível manter os limites da capacidade de carga especificados nas instruções de montagem.

Durante a fase de projeto da caixa AX em chapa de aço, foi realizada uma avaliação dos riscos segundo a norma DIN EN ISO 12100 para analisar e evitar aspectos críticos para a segurança. Como não é possível descartar alguns riscos residuais, é necessário seguir as instruções abaixo.

Existe um potencial risco de vida ou de danos para a saúde se as instruções de segurança não forem seguidas.

Instruções de segurança:

- Fixar a caixa ou armário durante o transporte, a montagem e a configuração para que não possa cair ou escorregar.
- Há perigo de cortes e contusões ao instalar e remover a placa de montagem.
- Tenha precaução com possíveis ferimentos causados por componentes soltos ao desembalar.
- Use o equipamento de proteção individual (EPI) adequado no ao trabalhar com a caixa AX em chapa de aço.



2. Struzzjonijiet ta' prekawzjoni

MT

Użu xieraq

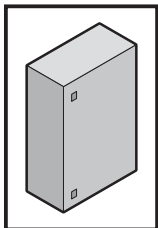
Dawn il-prodotti ta' Rittal huma spazji vojta għal kombinazzjonijiet ta' kommutatur ta' voltagġ baxx ta' 1000 V AC jew ta' 1500 V DC, u strumenzazzjoni inkorporata u sistemi ta' kontroll. Għal rekwiżiti speċifiċi u għal installazzjonijiet fuq barra, għandha tiġi akkwistata konferma ta' adegwatezza. Il-limiti tat-tagħbija speċifikati fl-istruzzjonijiet għall-immuntar għandhom jiġu osservati.

Fl-istadju tal-kostruzzjoni fl-iżvilupp tal-armarju kompatt ta' kontroll AX, diġà ġew evalwati u evitati punti ta' sigurtà kritiċi permezz ta' valutazzjoni tar-riskju skont DIN EN ISO 12100. Peress li din ma eskcludiex ċerti riskji residwi, l-istruzzjonijiet li ġejjin għandhom jiġu osservati.

Jekk wiehed ma jsegwix dawn l-istruzzjonijiet ta' sigurtà jista' jkun hemm riskju għas-saħħa u l-hajja tal-bniedem.

Struzzjonijiet ta' prekawzjoni:

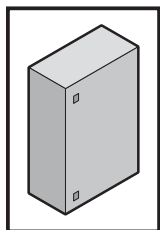
- Matul it-trasport, l-installazzjoni u l-iżmuntar, wiehed għandu jiżgura li l-kejsing ma jaqax u ma jiżloqx.
- Riskju ta' tghaffiġ u qtugh meta tinstalla u tneħhi l-pjanċa tal-immuntar.
- Waqt li tneħhi l-prodott mill-imballaġġ, hemm riskju ta' korrimment minhabba komponenti mhux marbuta.
- Matul ix-xogħol kollu li jsir fuq il-pjanċa tal-azzar tal-pannell tal-kontroll kumpatt AX għandu jintlibes it-tagħmir protettiv personali meħtieġ għal dan.



2. Sicherheitshinweise
2. Safety instructions
2. Consignes de sécurité

2. Veiligheidsvoorschriften
2. Säkerhetsinstruktioner

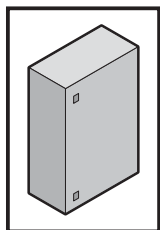
	DE	EN	FR	NL	SE
	Warnung vor der Schließbewegung von mechanischen Teilen einer Maschine/ Einrichtung	Warning against closing movements for mechanical parts of a machine/device	Danger dû à la fermeture de pièces mécaniques d'une machine / installation	Waarschuwing voor de sluitbeweging van mechanische onderdelen van een machine/ voorziening	Varning för stängningsrörelse på mekaniska delar i en maskin/enhet
	Warnung vor sich bewegenden mechanischen Teilen	Warning against independently moving parts	Danger dû à des pièces mécaniques mobiles	Waarschuwing voor bewegende mechanische onderdelen	Varning för rörliga mekaniska delar
	Warnung vor losen Bauteilen	Warning of loose components	Avertissement de composants détachés	Waarschuwing voor losse componenten	Varning för lösa komponenter
	Warnung vor Umkippen durch Schwerpunktverlagerung	Risk of tipping due to displacement of centre of gravity	Attention au basculement lors du déplacement du centre de gravité	Waarschuwing voor kantelen als gevolg van zwaartepunt-verschuiving	Varning för vältande föremål på grund av förskjuten tyngdpunkt
	Warnung vor spitzem Gegenstand	Caution: Sharp object	Attention aux objets pointus	Waarschuwing voor scherp gepunte voorwerpen	Varning för vassa föremål
	Warnung vor Hindernissen im Kopfbereich	Caution: Obstructions in head area	Attention aux obstacles au niveau de la tête	Waarschuwing voor obstakels op hoofdhoogte	Varning för hinder i huvudhöjd
	Warnung vor schweren Lasten	Caution: Heavy loads	Attention aux charges lourdes	Waarschuwing voor zware belastingen	Varning för tung last
	Aufsteigen auf eine Fläche ist verboten	Climbing on surfaces is prohibited	Il est interdit de marcher sur toute surface	Het is verboden het oppervlak te betreden	Förbjudet att stå på maskinens ytor
	Installation durch Elektro-Fachkraft	Installation by specialist electricians	Installation par un électricien confirmé	Installatie door elektro-technisch personeel	Ska installeras av behörig elektriker
	Installation durch Mechanik-Fachkraft	Installation by specialist mechanics	Installation par un mécanicien confirmé	Installatie door monteur	Ska installeras av behörig montör



2. Avvertenze di sicurezza
2. Advertencias de seguridad
2. Turvallisuusohjeet











2. Sikkerhedsanvisninger
2. Faisnéis sábháilteachta

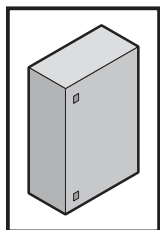
	IT	ES	FI	DK	IE
	Prestare attenzione alla chiusura delle parti meccaniche di una macchina o di un dispositivo	Atención, movimiento de cierre de componentes mecánicos en una máquina/instalación	Varoitus koneen/laitteen mekaanisten osien sulkuliikkeestä	Advarsel mod lukkebevægelse af mekaniske dele i en maskine/indretning	Rabhadh: Gluaiseacht dúnta comhpháirteanna meicniúchta meaisín/gléis
	Prestare attenzione alle parti meccaniche in movimento	Atención, componentes mecánicos en movimiento	Varoitus liikkuvista mekaanisista osista	Advarsel mod uafhængigt bevægelige dele	Rabhadh: Comhpháirteanna meicniúla gluaiasteachta
	Avvertenza: componenti non fissati	Advertencia de piezas sueltas	Varo irrallisia osia	Advarsel mod løse komponenter	Rabhadh comhpháirteanna scaoilte
	Pericolo di cadute tramite lo spostamento del baricentro	Advertencia de vuelco si se desplaza el centro de gravedad	Varo painopisteen siirtymisestä johtuva kaatumisvaara	Risiko for væltning på grund af forskydning af tyngdepunktet	Riosca titime má dhéantar an meáchanlár a dhíláithriú
	Pericolo oggetto affilato	Advertencia de objetos puntiagudos	Varo teräviä esineitä	Advarsel: Spidse genstande	Aire: Rud géar
	Pericolo ostacolo in alto	Advertencia de obstáculos en la zona de la cabeza	Varo putoavia esineitä	Advarsel: Forhindringer i hovedhøjde	Aire: Baic i limistéar an chinn
	Pericolo carichi pesanti	Advertencia de cargas pesadas	Varo raskasta kuormaa	Advarsel: Tunge belastninger	Aire: Ualaf troma
	Divieto di salire sulla superficie	Prohibido subirse a una superficie	Nousu päälle on kielletty	Det er forbudt at klatre på maskinens overflader	Tá cosc ar dhreapadh ar an dromchla
	L'installazione deve essere eseguita da un elettricista qualificato	Instalación a realizar por un técnico electricista cualificado	Asennuksen saa suorittaa vain sähköalan ammattilainen	Skal installeres af uddannet elektriker	Ní cheadaítear ach amháin do leictreoir cáilithe é a shuiteáil
	L'installazione deve essere eseguita da un meccanico qualificato	Instalación a realizar por un técnico mecánico cualificado	Asennuksen saa suorittaa vain mekaniikka-alan ammattilainen	Skal installeres af uddannet mekaniker	Ní cheadaítear ach amháin do meicneoir cáilithe é a shuiteáil



2. Wskazówki dotyczące bezpieczeństwa
2. Bezpečnostní pokyny
2. Инструкции за безопасност

2. Меры безопасности
2. Υποδείξεις ασφαλείας

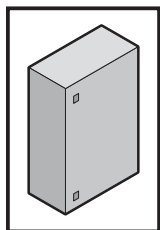
	PL	CZ	BG	RU	GR
	Uwaga na zamykające się części mechaniczne maszyny lub urządzenia	Výstraha před rizikem úrazu ruky	Предупреждение за движение от затворящи се механични части на машина/оборудване	Предупреждение об опасности при закрывании механических частей машины/установки	Προειδοποίηση πριν από την κίνηση κλειδώματος μηχανικών μερών μίας εγκατάστασης/ μηχανήματος
	Uwaga na ruchome części mechaniczne	Výstraha; Rozmačkání	Предупреждение за движещи се механични части	Предупреждение об опасности движущихся механических частей	Προειδοποίηση από κινούμενα μηχανικά μέρη
	Uwaga na luźne części	Varování před uvolněnými komponenty	Внимание хлабави елементи	Предупреждение о незакрепленных компонентах	Προσοχή στα μικρά εξαρτήματα
	Ostrzeżenie przed przewróceniem się z powodu przesunięcia środka ciężkości	Varování před převrácením způsobeným posunutím těžiště	Предупреждение за опасност от преобръщане поради изместване на центъра на тежестта	Предупреждение об опрокидывании ввиду смещения центра тяжести	Προειδοποίηση ανατροπής λόγω μετατόπισης του κέντρου βάρους
	Ostrzeżenie przed ostrym przedmiotem	Varování před ostrým předmětem	Предупреждение за опасност от остър предмет	Предупреждение об остром предмете	Προειδοποίηση αιχμηρού αντικειμένου
	Ostrzeżenie przed przeszkodami w pobliżu głowy	Varování před překážkami v oblasti hlavy	Предупреждение за опасност от препятствия в областта около главата	Предупреждение о препятствиях в верхней области	Προειδοποίηση για εμπόδια στην περιοχή της κεφαλής
	Ostrzeżenie przed dużymi ciężarami	Varování před těžkými břemeny	Предупреждение за опасност от тежки товари	Предупреждение о тяжелых нагрузках	Προειδοποίηση για βαριά φορτία
	Zakaz wchodzenia na powierzchnię	Nešlapat na povrh	Качването върху повърхностите е забранено	Становиться на поверхность запрещается	Απαγορεύεται η ανάβαση σε μία επιφάνεια
	Instalacja przez elektryka	Instalace vyžaduje elektro odbornost	Монтажът се извършва от електротехник	Установка силами специалистов по электрике	Εγκατάσταση από εκπαιδευμένο ηλεκτρολόγο
	Instalacja przez mechanika	Instalace odborným mechanikem	Монтажът се извършва от механик	Установка силами специалистов по механике	Εγκατάσταση από εκπαιδευμένο μηχανικό



2. Instrucțiuni de siguranță
2. Sigurnosne upute
2. Biztonsági tudnivalók











2. Saugos nurodymai
2. Ohutusteatīs

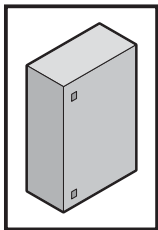
	RO	HR	HU	LT	EE
	Avertizare cu privire la mișcarea de închidere a pieselor mecanice ale unei mașini/ale unui dispozitiv	Upozorenje na uklopno kretanje mehaničkih dijelova stroja/uređaja	Gép/berendezés mechanikai részeinek zárómozgására történő figyelmeztetés	Įspėjimas dėl mašinos / įrenginio mechaninių dalių judėjimo, užsidarymo metu	Hoiatus masina/ seadme mehhaaniliste osade sulgemisliikumise eest
	Avertisment cu privire la piesele mecanice aflate în mișcare	Upozorenje na mehaničke dijelove koji su u pokretu	Mozgó mechanikai részekre történő figyelmeztetés	Įspėjimas dėl judančių mechaninių dalių	Hoiatus liikuvate mehhaaniliste osade eest
	Atenție înainte de slăbirea componentelor	Opasnost od pada labavih dijelova	Figyelmeztetés mozgó alkatrészekre	Įspėjimas apie nepritvirtintus komponentus	Ettevaatust kukkumisoht
	Avertizare de răsturnare prin deplasarea centrului de greutate	Upozorenje na prevrtanje zbog pomicanja težišta	Figyelmeztetés a feldőlés veszélyére a súlypont eltolódása miatt	Įspėjimas apie galimą apvirtimą dėl svorio centro perkėlimo	Hoiatus ümberkukkumise eest raskuskeskme nihkumise tõttu
	Avertizare privind obiecte ascuțite	Upozorenje na šiljati predmet	Figyelmeztetés hegyes tárgyak veszélyére	Įspėjimas apie aštrų daiktą	Hoiatus terava eseme eest
	Avertizare privind obstacole în zona capului	Upozorenje na zapreke u području glave	Figyelmeztetés fejmagasságban található akadályokra	Įspėjimas apie kliūtis galvos aukštyje	Hoiatus pea piirkonnas asuvate takistuste eest
	Avertizare privind sarcini grele	Upozorenje na teške terete	Figyelmeztetés nehéz teherre	Įspėjimas apie sunkius krovinius	Hoiatus raskete koormate eest
	Urcarea pe o suprafață este interzisă	Zabranjeno je penjanje na površinu	A felületre lépni tilos	Draudžiama lipti ant paviršiaus	Pinna peale astumine on keelatud
	Instalarea se va face de un electrician calificat	Instalaciju smije provesti samo ovlašteno stručno osoblje za električarske radove	A szerelést elektromos szakembernek kell elvégeznie	Turi įrengti elektrikas	Kvalifitseeritud elektriku poolne paigaldamine
	Instalarea se va face de un mecanic calificat	Instalaciju smije provesti samo ovlašteno stručno osoblje za mehaničarske radove	A szerelést mechanikus szakembernek kell elvégeznie	Turi įrengti mechanikas	Kvalifitseeritud mehhaaniku poolne paigaldamine



2. Drošības prasības
2. Varnostni napotki
2. Bezpečnostné pokyny

2. Instruções de segurança
2. Stružjonijiet ta' prekawzjoni

	LV	SI	SK	PT	MT
	Uzmanieties iekārtas/mašīnas mehānisko daļu aizvēršanās laikā	Opozorilo pred zapiranjem mehanskih delov stroja/naprave	Dávajte pozor na zatvárací pohyb mechanických častí stroja/zariadenia	Cuidado quando as partes mecânicas de uma máquina/instalação se fecham	Twissija dwar l-gheluq ta' partijiet mekkaniċi ta' magna/taghmir
	Uzmanieties no kustīgām mehāniskām daļām	Opozorilo pred premikajočimi se mehanskimi deli	Dávajte pozor na pohyblivé mechanické časti	Cuidado com as partes mecânicas móveis	Twissija dwar partijiet mekkaniċi li jiċċaqilqu
	Uzmanību, nepiestiprināti komponenti	Pozor na nepritrjene dele	Nebezpečnostvo pádu neprichyteného tovaru	Aviso de componentes soltos	Twissija ta' komponenti laxki
	Brīdinājums par apgāšanos smaguma centra novirzīšanās dēļ	Opozorilo pred prevrnitvijo zaradi spremenjenega težišča	Varovanie pred prevrātením v dôsledku premiestnenia ťažiska	Cuidado com o risco de queda pelo deslocamento do centro de gravidade	Twissija kontra t-telfien tal-bilanċ minhabba xift tal-gravità
	Brīdinājums par asiem priekšmetiem	Opozorilo pred ostrim predmetom	Varovanie pred predmetom s ostrým hrotom	Cuidado com objetos pontiagudos	Twissija kontra oġġett bil-ponta
	Brīdinājums par šķēršļiem galvas zonā	Opozorilo pred ovirami v višini glave	Varovanie pred prekážkami v priestore hlavy	Cuidado com objetos na altura da cabeça	Twissija kontra ostakoli fiž-zona prinċipali
	Brīdinājums par lielu slodzi	Opozorilo pred težkimi bremenii	Varovanie pred ťažkými bremenami	Cuidado com cargas pesadas	Twissija kontra taghbijiet tqal
	Aizliegts kāpt uz virsmas	Vzpenjanje na površino je prepovedano	Je zakázané vystupovať na plošinu	É proibido subir para a superfície	Mhuwiex permess li wiehed jirfes fuq zona
	Uzstādīšanu drīkst veikt tikai kvalificēts elektriķis	Namestitev lahko izvajajo samo usposobljeni strokovnjaki za elektrotehnična dela	Inštaláciu smie vykonávať len špecializovaný elektrotechnik	A instalação deve ser feita por um técnico electricista especializado	Installazzjoni minn elettrċista kwalifikat/a
	Uzstādīšanu drīkst veikt tikai kvalificēts mehāniķis	Namestitev lahko izvajajo samo usposobljeni strokovnjaki za mehānična dela	Inštaláciu smie vykonávať len špecializovaný mechanik	A instalação deve ser feita por um técnico mecânico especializado	Installazzjoni minn mekkaniku kwalifikat/a



3. Gerätebeschreibung 3. Device description 3. Описание на изделието

DE

3.1 Funktionsbeschreibung und Bestandteile

Der AX Kompakt-Schaltschrank, Stahlblech ist als Stand- oder Wandgehäuse geeignet für die Aufnahme von elektrischen, elektronischen, mechanischen oder pneumatischen Betriebsmitteln und Geräten im industriellen Innenbereich.

- 1 AX Kompakt-Schaltschrank, Stahlblech mit Tür(en), Doppelbart-Verschlusseinsatz
- 1 Montageplatte
- 1 – 2 Flanschplatte(n)
- 1 Versandbeutel mit Sicherheitshinweisen

Prüfen Sie den Lieferumfang auf Vollständigkeit.

EN

3.1 Function description and components

As floor-standing or wall mounting enclosure, the AX compact enclosure, sheet steel is suitable for accepting electrical, electronic, mechanical or pneumatic operating equipment and devices in the indoor industrial area.

- 1 AX compact enclosure, sheet steel with door(s), double-bit lock insert
- 1 mounting plate
- 1 – 2 gland plate(s)
- 1 dispatch bag with safety instructions

Please check the scope of supply for completeness.

BG

3.1 Описание на функционирането и компоненти

Компактният електроразпределителен шкаф AX от листовата стомана е подходящ като стоящ или стенов корпус за побиране на електрическо, електронно, механично или пневматично оборудване и уреди в индустриални помещения.

- 1 компактен електроразпределителен шкаф AX, от листовата стомана, с врата(и), със заключващ механизъм с два езика
- 1 монтажна плоча
- 1 – 2 фланцова(и) плоча(и)
- 1 транспортна торба с указания за безопасност

Проверете дали всичко от обхвата на доставката е налице.

DE

3.2 Kennzeichnung

Montageplatte, Tür, Gehäusekorpus und das Typenschild des Schrankes besitzen einen QR-Code mit bauteilspezifischen Daten.

Identifizier	Dateninhalt
#01	Fertigungsauftragsnummer
#04	SAP-Materialnummer
#09	Breite
#10	Höhe
#11	Tiefe
#19	Baugruppenstufe vormontiert
#50	Artikel- / Ersatzteilnummer
#51	Seriennummer

EN

3.2 Labelling

The mounting plate, door, enclosure body and the rating plate have a QR code containing component-specific data.

Identifizier	Data content
#01	Manufacturing order number
#04	SAP material number
#09	Width
#10	Height
#11	Depth
#19	Pre-assembled condition
#50	Item/ spare part number
#51	Serial number

BG

3.2 Обозначение

Монтажната плоча, вратата, корпусът и типовата табелка на шкафа имат QR код със специфични данни за компонентите.

Идентификатор	Съдържание на данните
#01	Номер на поръчката за производство
#04	Номер на материала в SAP
#09	Ширина
#10	Височина
#11	Дълбочина
#19	Предварително сглобено състояние
#50	Артикулен номер/номер на резервна част
#51	Сериен номер



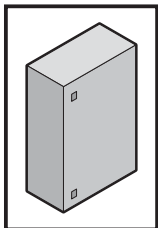
Beispiel Montageplatte:
#09|600#10|760#50|5051379
#51|M-19HG-1234567



Example of the mounting plate:
#09|600#10|760#50|5051379
#51|M-19HG-1234567



Пример с монтажна плоча:
#09|600#10|760#50|5051379
#51|M-19HG-1234567



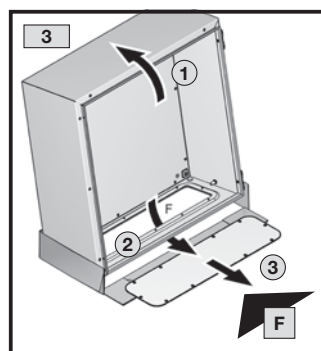
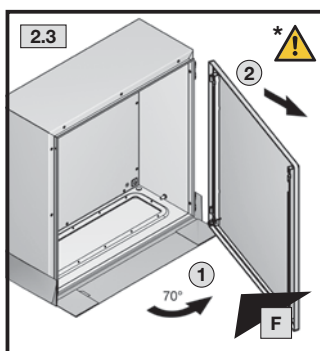
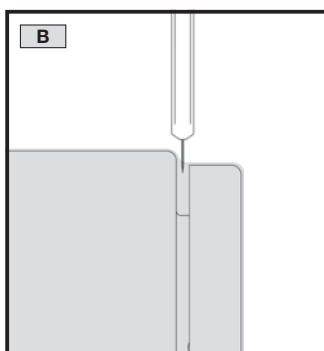
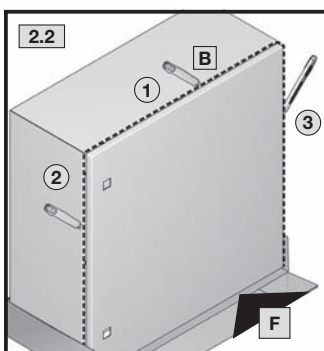
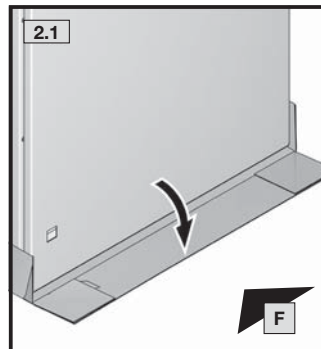
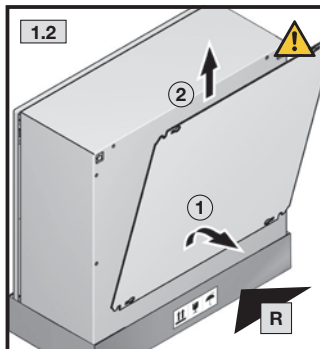
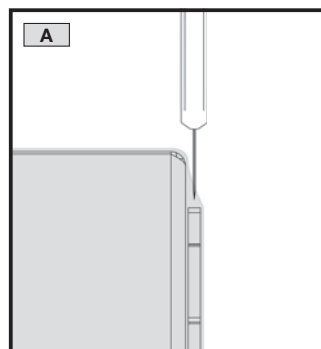
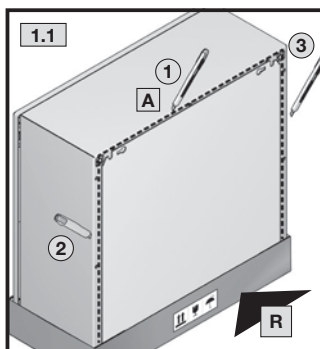
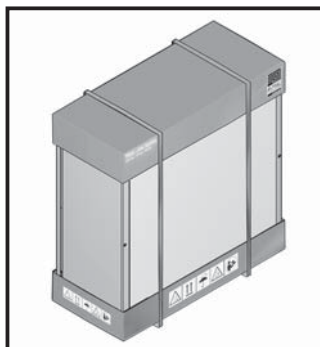
3. Gerätebeschreibung
3. Device description
3. Описание на изделието

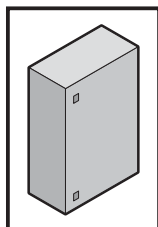


3.3 Auspackhinweise
3.3 Unpacking instructions
3.3 Указания за разопаковане

Tür und Montageplatte sind lose beigelegt!
The door and mounting plate are supplied loose!
Вратата и монтажната плоча се доставят незакрепени здраво!

*** Scharnierbolzen sind nicht montiert!**
Top and bottom pins are not fitted!
Щифтовете за пантите не са поставени!




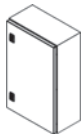






















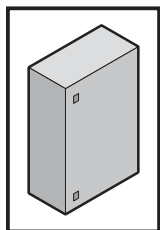
3. Gerätebeschreibung
3. Device description
3. Описание на изделието

3.4 Lieferumfang Stahlblech-Schränke mit Vorreiberverschluss

3.4 Scope of delivery – Sheet steel enclosures with cam lock

3.4 Обхват на доставката на шкафове от листов стомана с гърбична ключалка

Best.-Nr. Model No. Kat. №													
		1031.000 1380.000	1033.000 1034.000	1039.000 1339.000	1045.000 1338.000	1037.000 1038.000 1050.000 1057.000	1055.000 1180.000 1181.000	1059.000 1090.000 1091.000	1054.000 1058.000 1060.000 1076.000 1350.000 1360.000 1376.000	1073.000	1077.000	1100.000 1110.000 1130.000	
		1	1	1	1	1	1	1	1	1	1	1	
		1	1	1	2	2	2	2	2	2	2	1	
		-	-	-	-	-	-	-	-	-	-	1	
		1	1	1	2	2	2	2	2	2	2	2	
		1	1	1	1	1	1	1	1	1	1	1	
	Ø 9,25	4	4	4	4	4	4	4	4	4	4	4	
	Ø 16	1	1	1	1	1	7	7	1	1	1	7	
	Ø 6,5	2	2	2	2	2	3	3	2	2	2	-	
		1	1	1	1	1	1	1	1	1	1	2	
	M8 x 30	1	1	1	1	1	1	1	1	1	1	1	
	M8 x 25	1	1	1	1	1	1	1	1	1	1	2	
	Туре К / Тип К, Ø 8,2	1	1	1	1	1	1	1	1	1	1	2	
	Туре S / Тип S, Ø 8,2	3	3	3	3	3	3	3	3	3	3	5	
	M8	4	4	4	4	4	4	4	4	4	4	7	
	M8 x 25	4	4	4	4	4	6	4	4	4	4	6	
	M8	5	5	5	5	5	7	5	5	5	5	7	
	Ø 5 x 66	2	2	2	2	2	3	3	2	2	2	6	
	5 x 10	8	6	12	8	10	20	12	12	20	16	24	
		1	1	1	1	1	1	1	1	1	1	2	














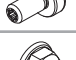






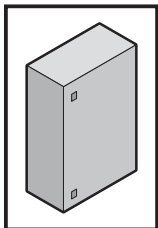
3. Gerätebeschreibung
3. Device description
3. Описание на изделието

3.4 Lieferumfang Stahlblech-Schränke mit Stangenverschluss

3.4 Scope of delivery – Sheet steel enclosures with locking rod

3.4 Обхват на доставката на шкафове от листова стомана с прът за заключване

					
Best.-Nr. Model No. Kat. №		1260.000 1261.000	1280.000 1281.000	1114.000 1115.000 1116.000 1213.000 1214.000	
		1	1	1	
	Ø 9,25	4	4	4	
	Ø 16	7	7	7	
	Ø 6,5	3	3	-	
		2	2	2	
		1	1	2	
	M8 x 30	1	1	1	
	M8 x 25	1	1	2	
	Типе K / Тип K, Ø 8,2	1	1	2	
	Типе S / Тип S, Ø 8,2	3	3	5	
	M8	4	4	7	
	M8 x 25	4	6	6	
	M8	5	7	7	
	Ø 5 x 66	3	3	6	
	5 x 10	12	20	24	
		1	1	2	



4. Montage und Aufstellung 4. Assembly and siting 4. Монтаж и инсталиране



DE

4.1 Anforderungen an den Aufstellort

Vor der Montage ist zu beachten, dass

- die Umgebungstemperatur am Aufstellort nicht höher als +80 °C ist.
- die Umgebungstemperatur am Aufstellort nicht niedriger als -20 °C ist.
- die relative Luftfeuchte 50 % bei +40 °C nicht übersteigt.

Bei niedrigeren Temperaturen dürfen höhere Luftfeuchtwerte zugelassen werden, z. B. 90 % r. F. bei +20 °C. Kondensatbildung ist durch geeignete Maßnahmen zu verhindern.

Liegen besondere Betriebsbedingungen vor, muss die Eignung durch Rittal bestätigt werden.

Hinweise zur Montage

- Halten Sie die auf Seite 42 vorgegebenen Belastungsangaben ein.
- Bei der Montage der Gehäuse ist auf eine ausreichende Ebenheit der Montageflächen zu achten.
- Halten Sie alle vorgegebenen Drehmomentangaben ein. Ein Über- bzw. Unterschreiten der in dieser Anleitung vorgegebenen Anzugsdrehmomente kann zu Anlagenschäden oder zu schweren bis hin zu tödlichen Verletzungen führen.
- Vermeiden Sie nicht notwendige Öffnungen am Schaltschrank. Jede nicht sorgfältig eingebrachte und abgedichtete Öffnung kann zu einer Reduzierung der Schutzart führen.
- Bei einer Wandmontage ist auf eine ausreichende Tragfähigkeit zu achten. Hier sind auch die Hinweise in der Anleitung des verwendeten Systemzubehörs zu berücksichtigen.

EN

4.1 Site requirements

Prior to assembly, ensure that

- the ambient temperature at the installation site is not higher than +80 °C.
- the ambient temperature at the installation site is not lower than -20 °C.
- the relative humidity does not exceed 50% at +40 °C. Higher humidity levels are permitted at lower temperatures, e.g. 90% relative humidity at +20 °C. Suitable measures should be taken to prevent the formation of condensation.

If used under special operating conditions, their suitability must be confirmed by Rittal.

Assembly instructions

- Observe the load capacities specified on page 42.
- When installing the enclosures the mounting surfaces must be sufficiently smooth.
- Observe all specified torque values. Over- or undershooting the tensioning torques specified in these instructions can cause system damage, severe injuries or even death.
- Avoid any unnecessary openings in the enclosure. Any opening that is not made and sealed carefully can reduce the degree of protection.
- Ensure adequate carrying capacity for wall mounting. The notes in the instructions for the deployed system accessories must also be observed.

BG

4.1 Изисквания към мястото на инсталиране

Преди монтажа се уверете, че

- околната температура на мястото на инсталиране не е по-висока от +80 °C.
- околната температура на мястото на инсталиране не е по-ниска от -20 °C.
- относителната влажност на въздуха не надхвърля 50% при +40 °C. При по-ниски температури са допустими по-високи нива на влажност на въздуха например 90% относителна влажност при +20 °C. Трябва да се вземат подходящи мерки за предотвратяване на образуването на конденз.

Ако има специални работни условия, трябва да се обърнете към Rittal за потвърждение на пригодността за съответната употреба.

Указания за монтажа

- Спазвайте информацията за натоварването, посочена на страница 42.
- При монтажа на шкафове монтажните повърхности трябва да са достатъчно равни.
- Спазвайте цялата посочена информация относно въртящите моменти. Превिшаването или недостигането на посочените в настоящото ръководство моменти на затягане може да причини щети по системата или тежки до смъртоносни телесни наранявания.
- Избягвайте създаването на ненужни отвори в електроразпределителния шкаф. Всеки отвор, който не е внимателно направен и уплътнен, може да доведе до намаляване на класа на защита.
- При монтаж на стена трябва да се гарантира достатъчна товароносимост. Трябва да се вземат предвид и указанията в ръководството на използваните системни принадлежности.



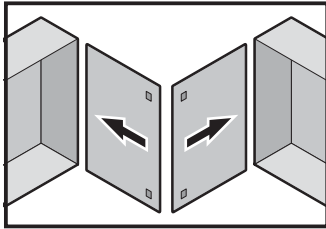
Für das AX-Gehäuse liegt eine Überbeanspruchung vor, wenn dieses mit geöffneter Tür ohne Abstützung auf dem Rücken liegt. Hierdurch entstehen sichtbare, bleibende Verformungen. Dies ist nicht zulässig.



Positioning the AX enclosure on its back with the door open will cause excessive strain, leading to permanent, visible deformation. This is inadmissible.

Шкафът AX се пренапряга, когато е поставен по гръб с отворена врата и без опора, което причинява видима и трайна деформация. Това е недопустимо.





TX25



DE EN BG

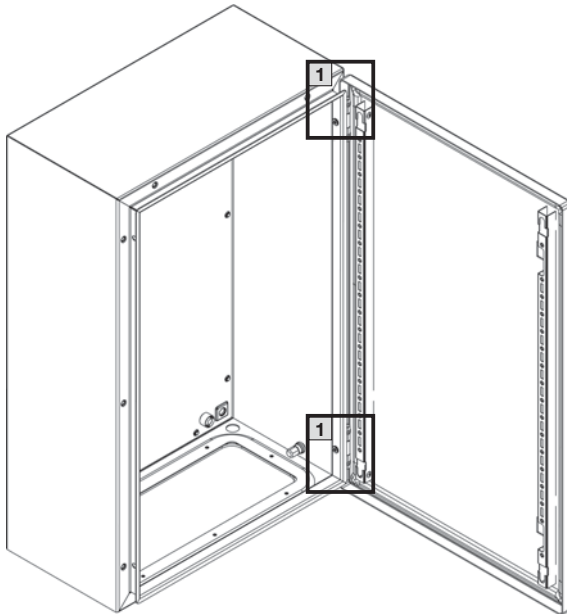
4. Montage und Aufstellung
4. Assembly and siting
4. Монтаж и инсталиране



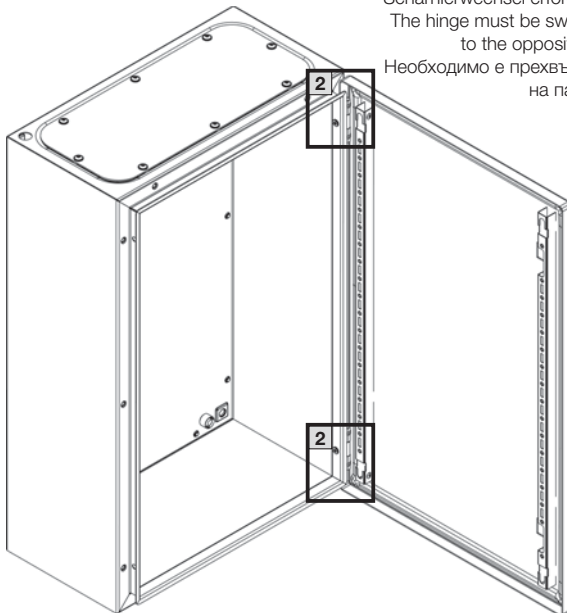
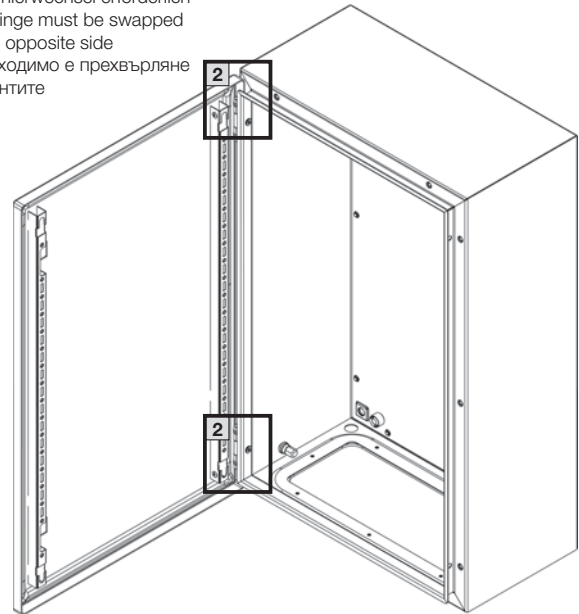
4.2 Aufstelloptionen, 1-türige Schaltschränke

4.2 Siting options – 1-door enclosures

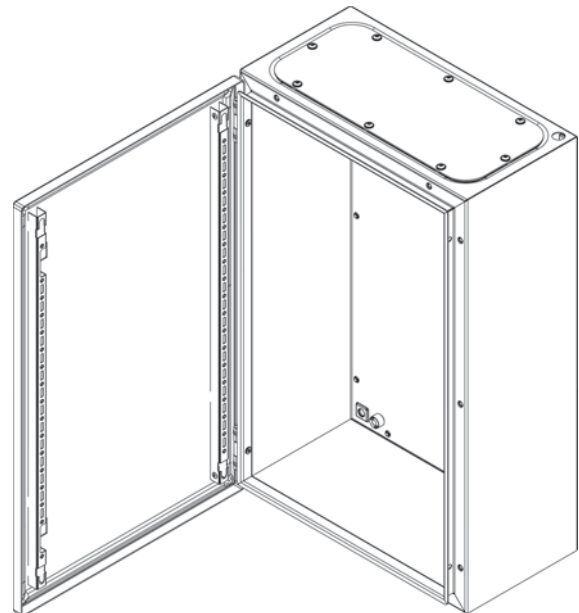
4.2 Опции за инсталиране, електроразпределителни шкафове с 1 врата



Scharnierwechsel erforderlich
 The hinge must be swapped
 to the opposite side
 Необходимо е прехвърляне
 на пантите



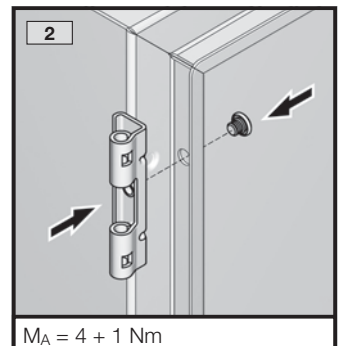
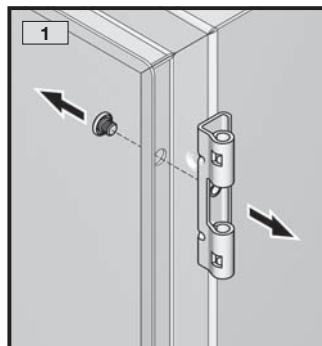
Scharnierwechsel erforderlich
 The hinge must be swapped
 to the opposite side
 Необходимо е прехвърляне
 на пантите



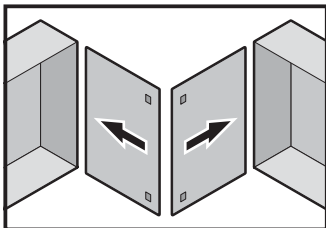
Bei 1-türigen Schaltschränken ist sowohl ein Drehen des Schrankes sowie ein Türanschlagwechsel möglich. Dies gilt auch für Schaltschränke mit Stangenverschluss.

With 1-door enclosures, the enclosure may be rotated and the door hinge may also be swapped to the opposite side. This also applies to enclosures with a locking rod.

При електроразпределителните шкафове с 1 врата е възможно както завъртане на шкафа, така и прехвърляне на пантите на вратата. Това важи също за електроразпределителни шкафове с прът за заключване.



$M_A = 4 + 1 \text{ Nm}$



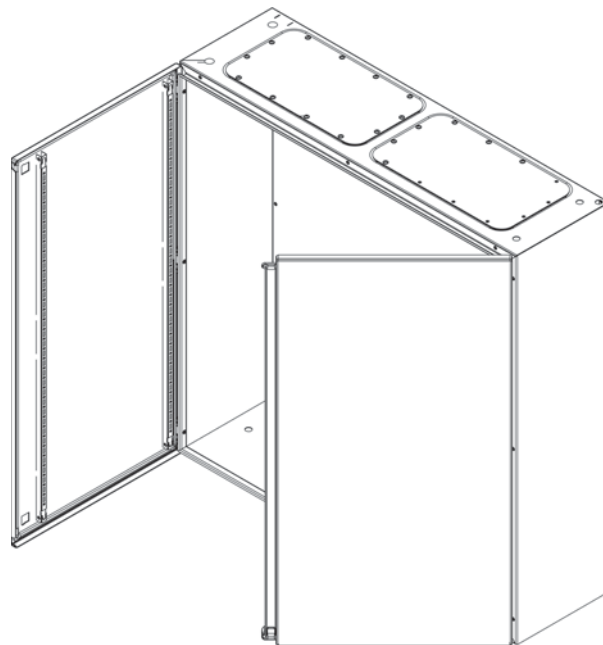
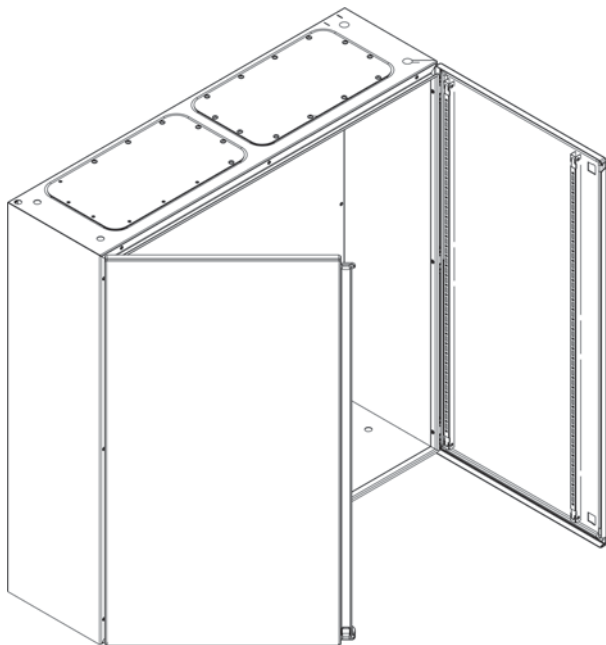
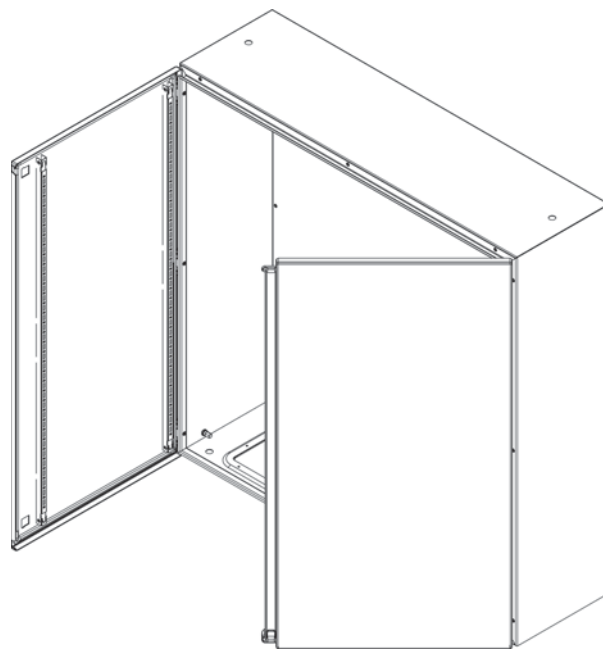
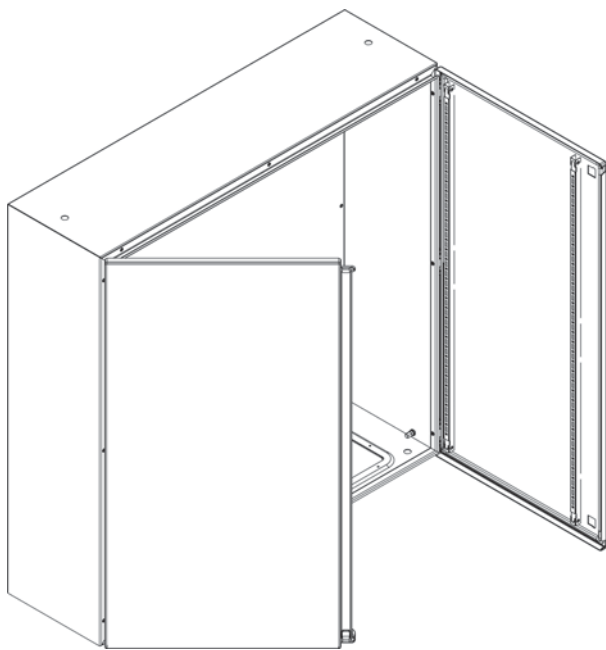
4. Montage und Aufstellung 4. Assembly and siting 4. Монтаж и инсталиране



4.2 Aufstelloptionen, 2-türige Schaltschränke

4.2 Siting options – 2-door enclosures

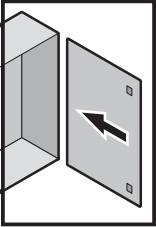
4.2 Опции за инсталиране, електроразпределителни шкафове с 2 врати



Bei 2-türigen Schaltschränken ist sowohl ein Drehen des Schrankes sowie ein Türanschlagwechsel möglich. Dies gilt auch für Schaltschränke mit Stangenverschluss.

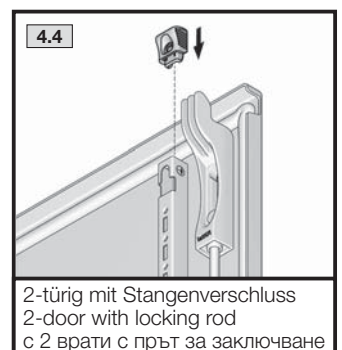
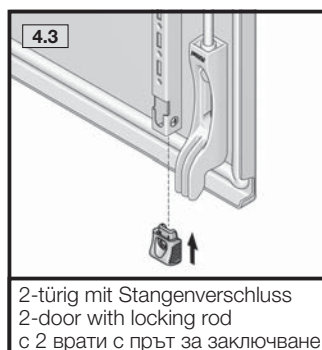
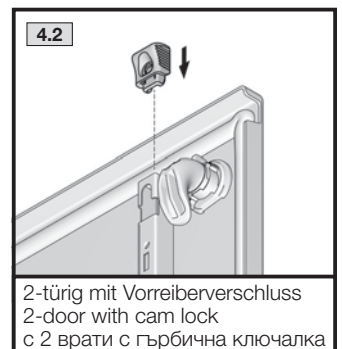
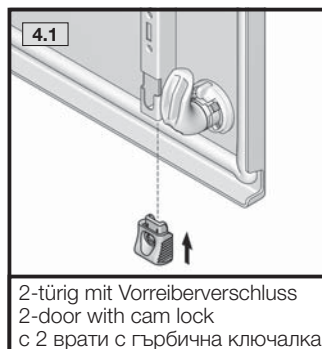
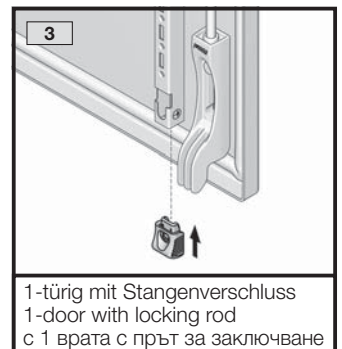
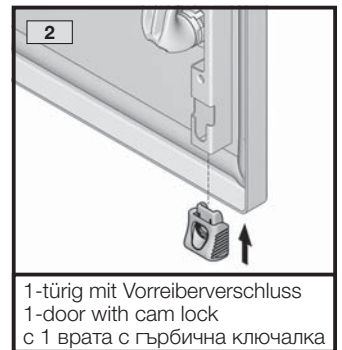
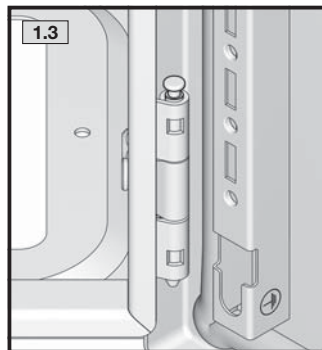
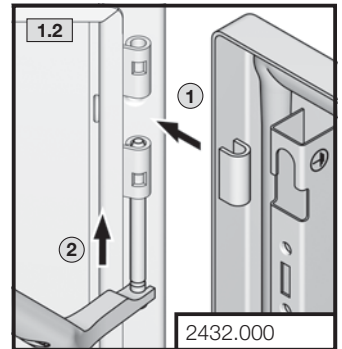
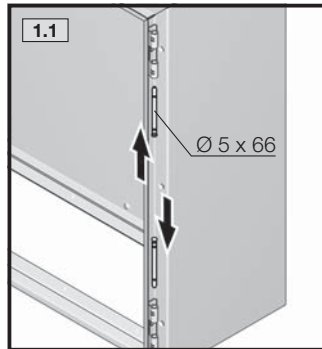
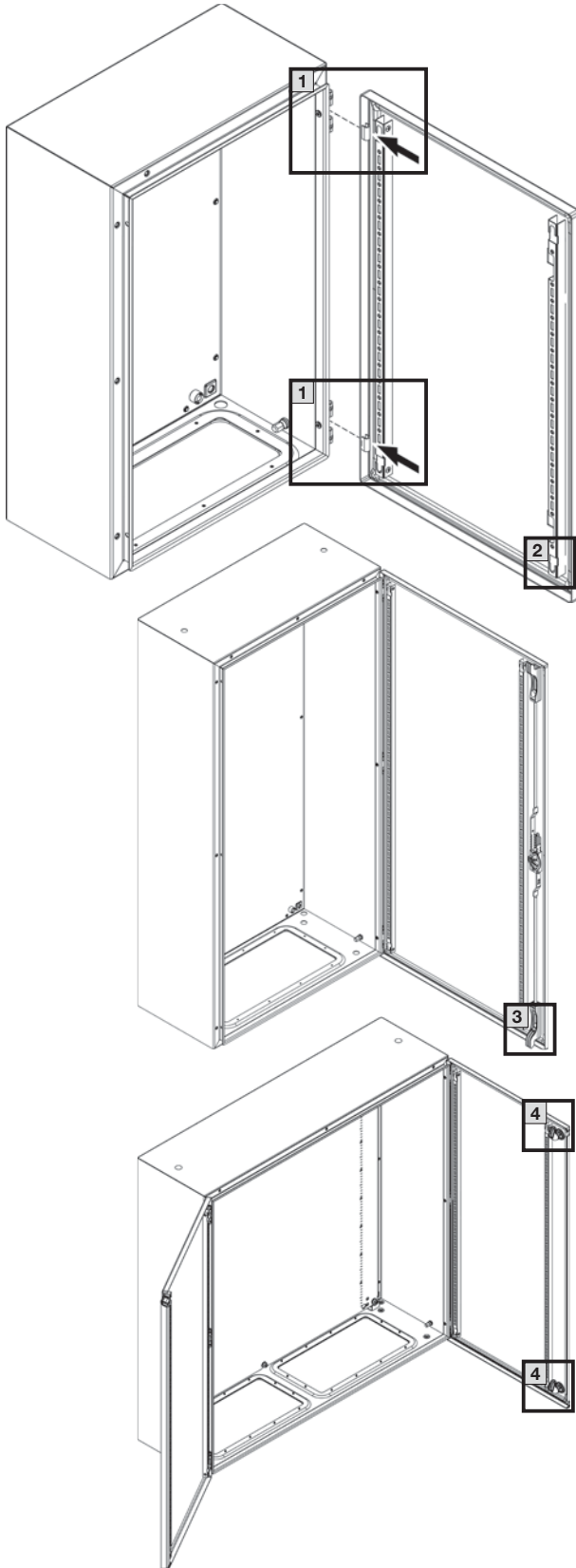
With 2-door enclosures, the enclosure may be rotated and the door hinge may also be swapped to the opposite side. This also applies to enclosures with a locking rod.

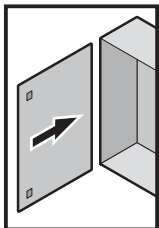
При електроразпределителните шкафове с 2 врати е възможно както завъртане на шкафа, така и прехвърляне на пантите на вратата. Това важи също за електроразпределителни шкафове с прът за заключване.



4. Montage und Aufstellung
4. Assembly and siting
4. Монтаж и инсталиране

4.3 Montage Tür, 1- und 2-türig, Türanschlag rechts
4.3 Mounting the door – 1- and 2-door enclosures, door hinged on right
4.3 Монтаж на вратата, с 1 и 2 врати, панти на вратата отясно





TX25



DE EN BG

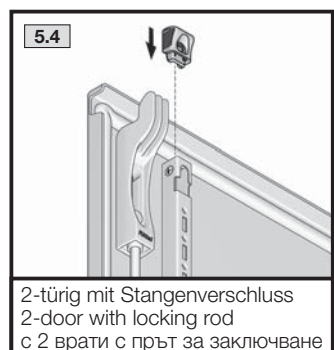
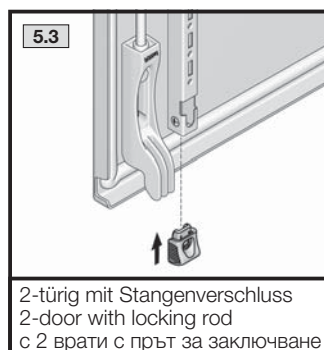
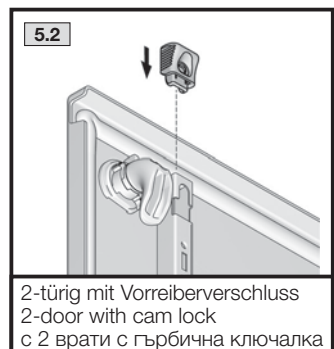
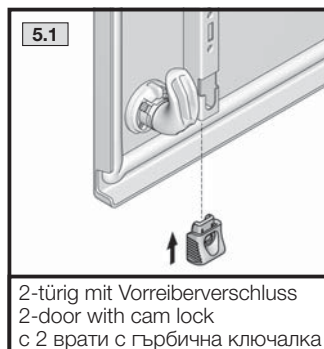
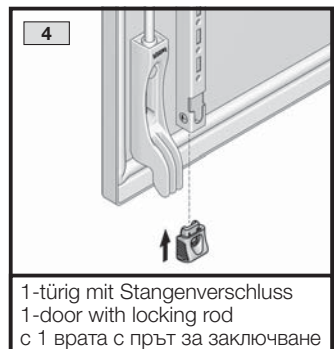
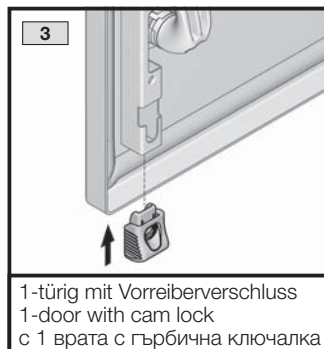
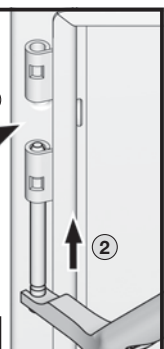
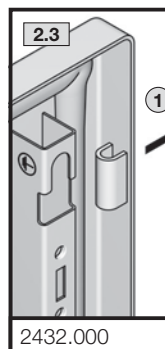
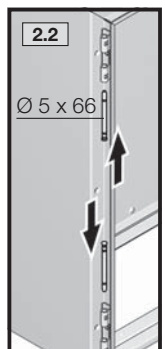
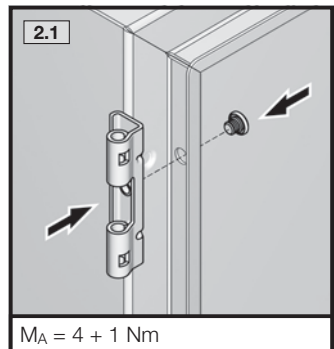
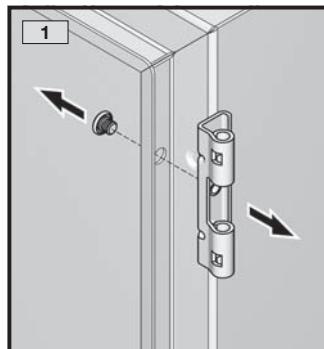
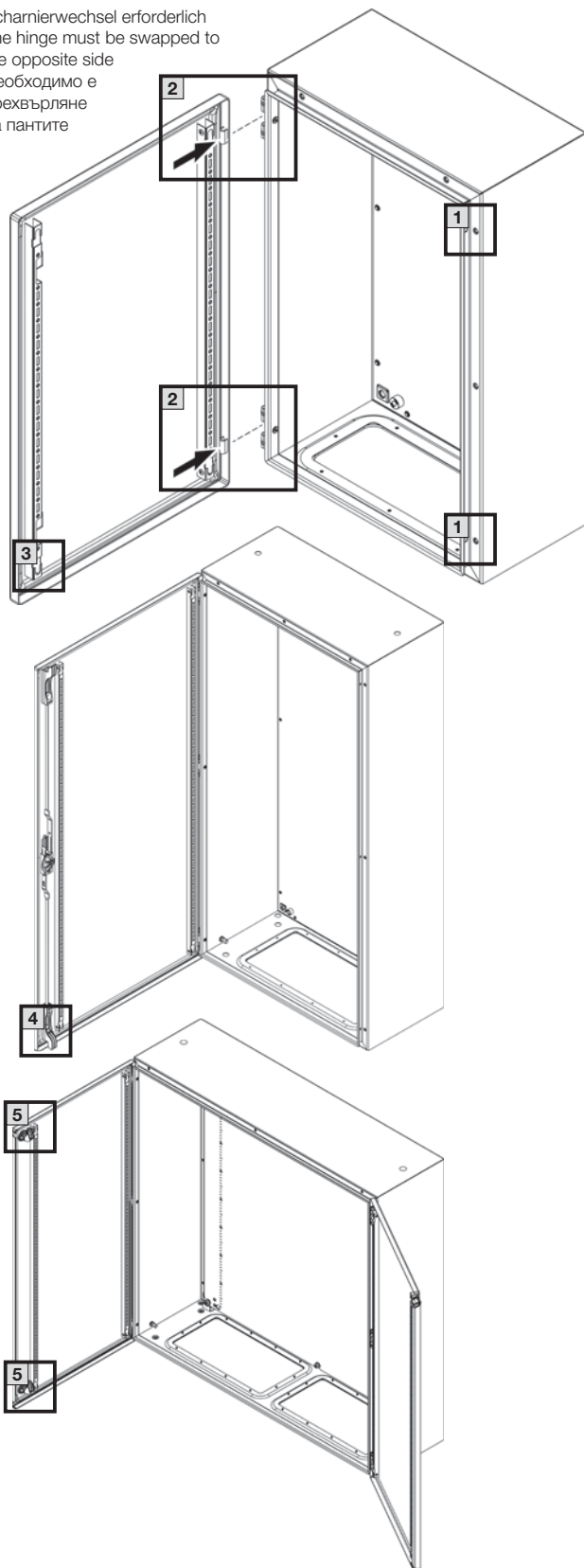
4. Montage und Aufstellung 4. Assembly and siting 4. Монтаж и инсталиране

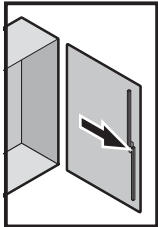


4.3 Montage Tür, 1- und 2-türig, Türanschlag links 4.3 Mounting the door – 1- and 2-door enclosures, door hinged on left

4.3 Монтаж на вратата, с 1 и 2 врати, панти на вратата отляво

Scharnierwechsel erforderlich
The hinge must be swapped to
the opposite side
Необходимо е
прехвърляне
на пантите





TX20/25

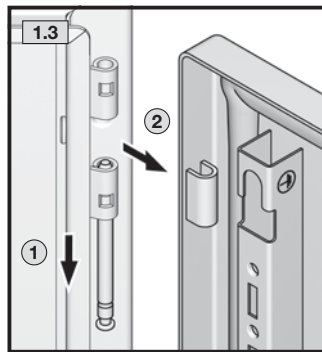
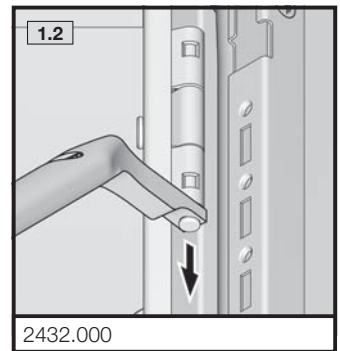
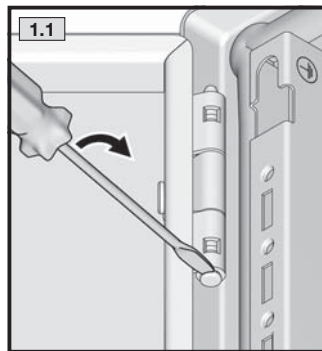
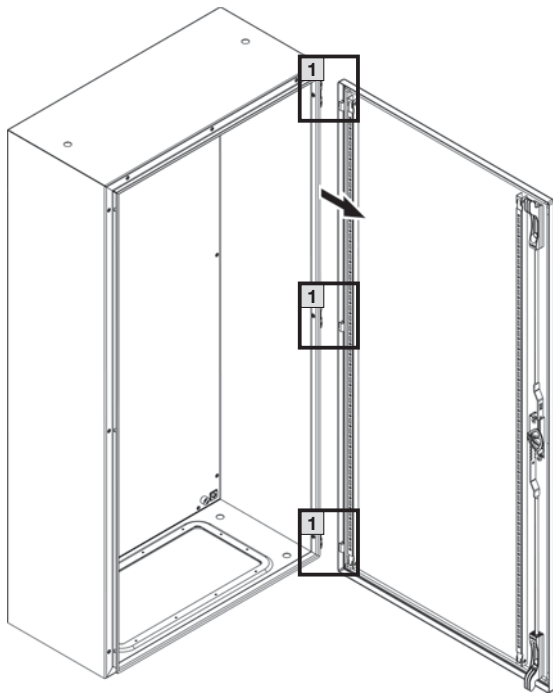


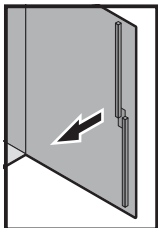
DE EN BG

4. Montage und Aufstellung 4. Assembly and siting 4. Монтаж и инсталиране

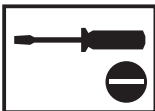


4.4 Demontage Tür
4.4 Removing the door
4.4 Демонтаж на вратата





TX20/25

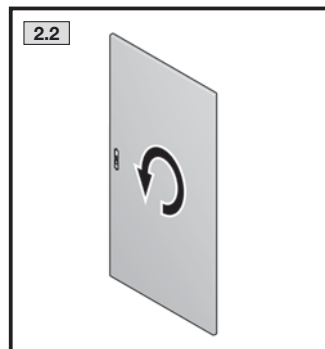
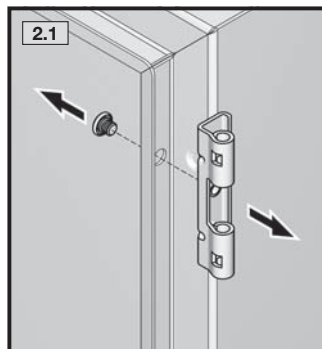
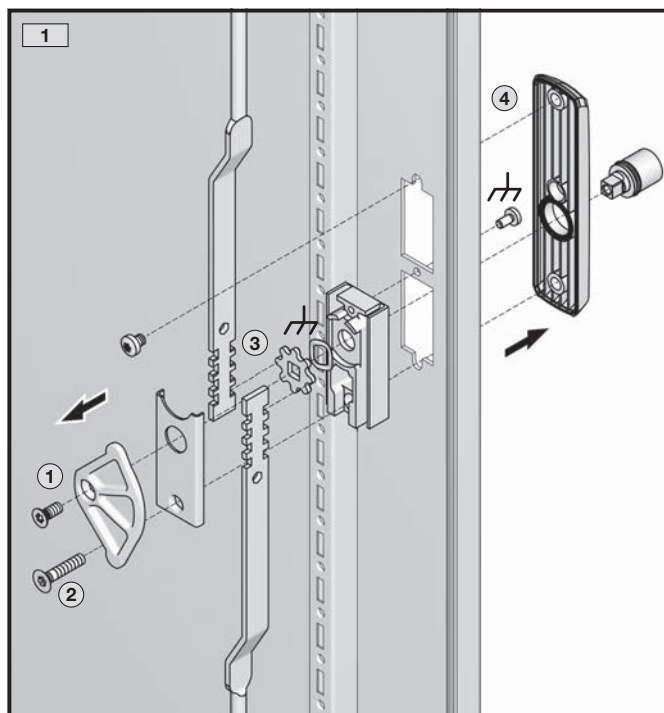
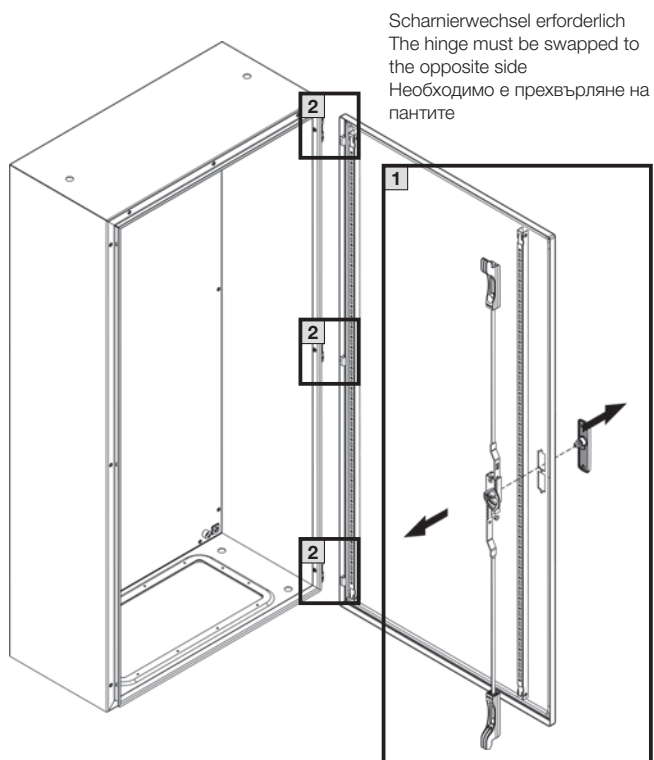


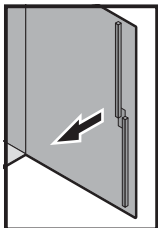
DE EN BG

4. Montage und Aufstellung 4. Assembly and siting 4. Монтаж и инсталиране



4.4 Wechsel Stangenverschluss bei Türanschlag links 4.4 Replacing the locking rod with the door hinged on left 4.4 Смяна на пръта за заключване при панти на вратата отляво





TX20/25



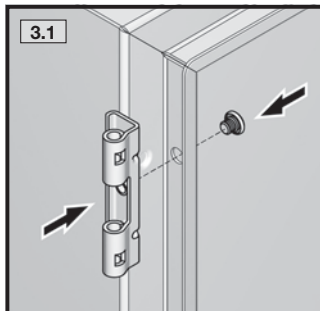
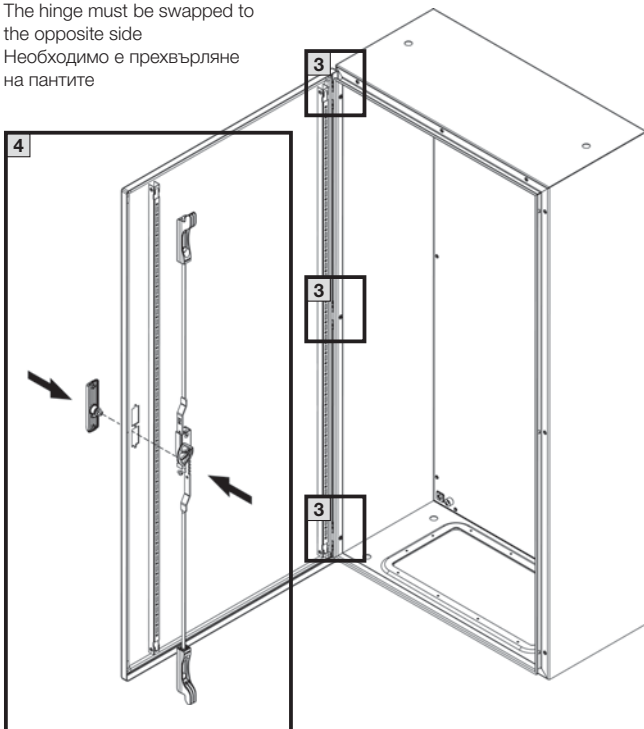
DE EN BG

4. Montage und Aufstellung 4. Assembly and siting 4. Монтаж и инсталиране



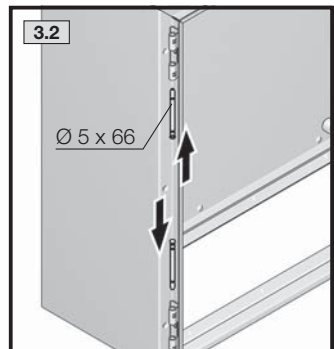
4.4 Wechsel Stangenverschluss bei Türanschlag links 4.4 Replacing the locking rod with the door hinged on left 4.4 Смяна на пръта за заключване при панти на вратата отляво

Scharnierwechsel erforderlich
The hinge must be swapped to the opposite side
Необходимо е прехвърляне на пантите



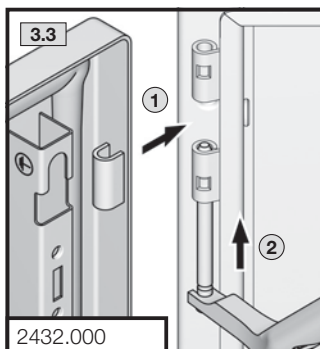
3.1

$M_A = 4 + 1 \text{ Nm}$



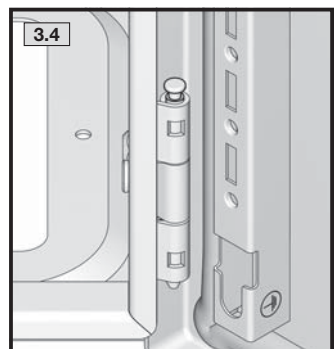
3.2

Ø 5 x 66



3.3

2432.000



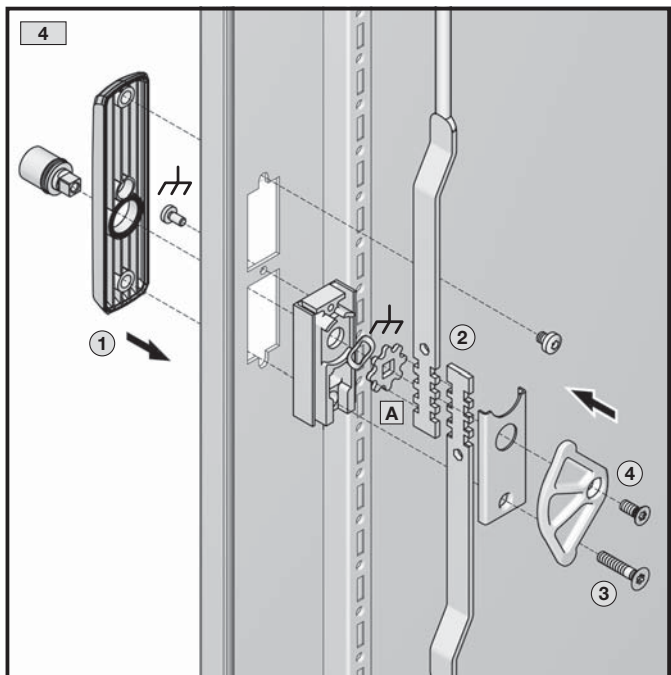
3.4



Die kurze Stange ist immer unten.

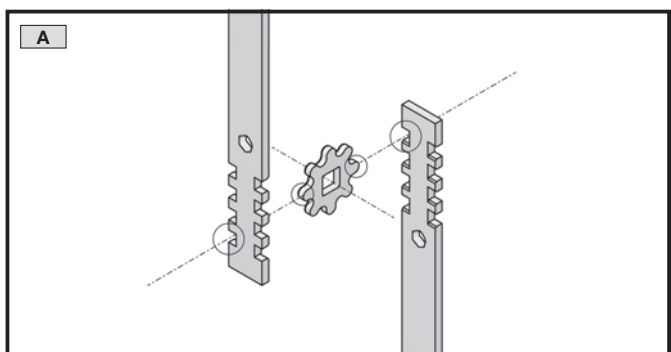
The short rod is always at the bottom.

Късият прът е винаги отдолу.

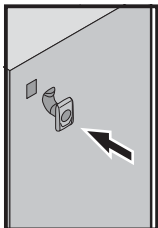


4

$M_A = 2 + 0,5 \text{ Nm}$

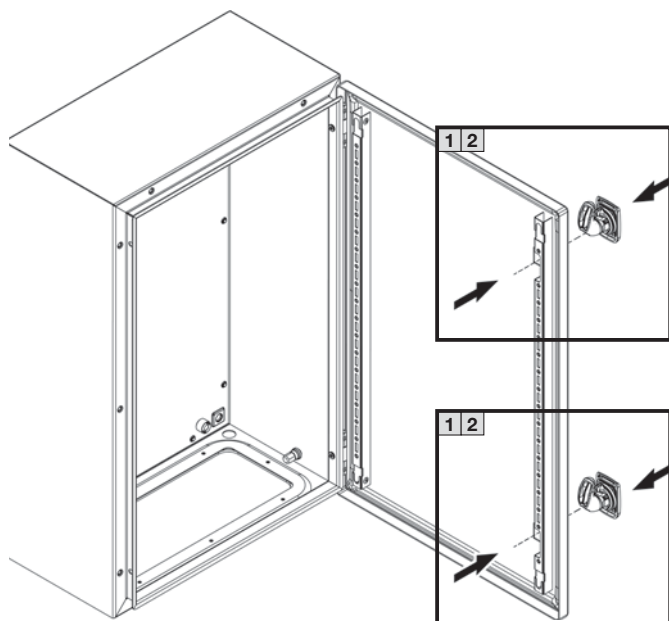


A



4. Montage und Aufstellung
4. Assembly and siting
4. Монтаж и инсталиране

4.5 Montage Vorreiberverschluss, 1-türig, Türanschlag rechts
 4.5 Mounting the cam lock – 1-door enclosures, door hinged on right
 4.5 Монтаж на гърбична ключалка, с 1 врата, панти на вратата отдясно



1.1

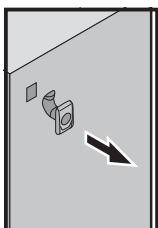
1.2

1.3

1.4

1.5

Risiko der Potenzialverschleppung im Fehlerfall
 Risk of potential transfer in the event of a fault
 Риск от прехвърляне на потенциал при неизправност



4. Montage und Aufstellung
4. Assembly and siting
4. Монтаж и инсталиране

4.5 Demontage Vorreiberverschluss
 4.5 Removing the cam lock
 4.5 Демонтаж на гърбичната ключалка

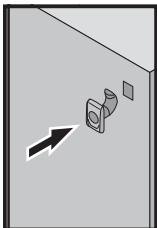
2.1

2.2

2.3

2.4

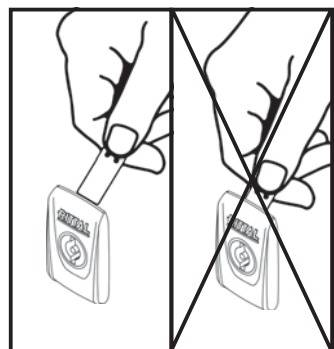
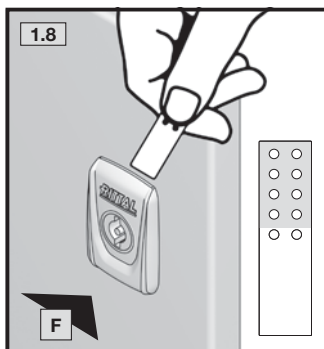
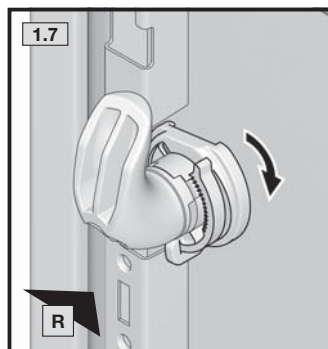
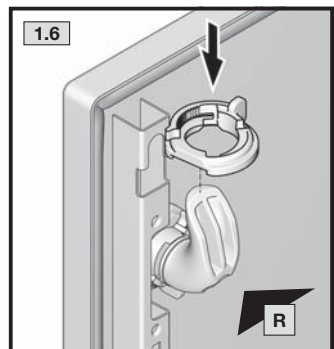
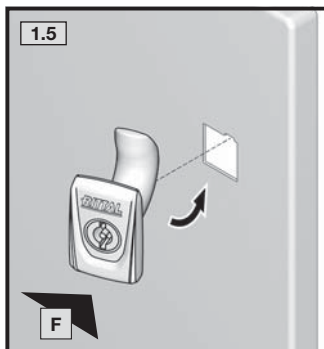
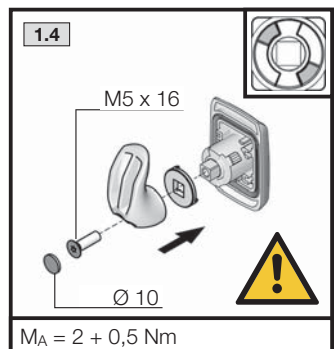
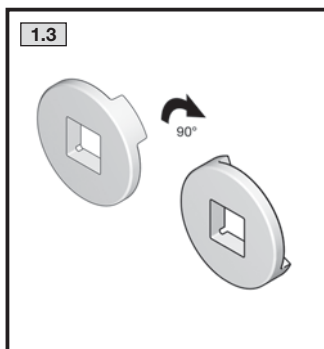
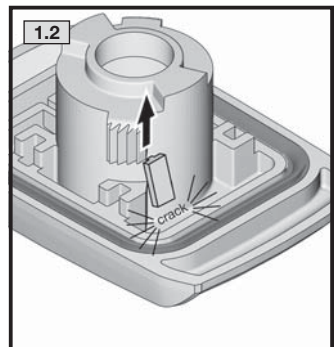
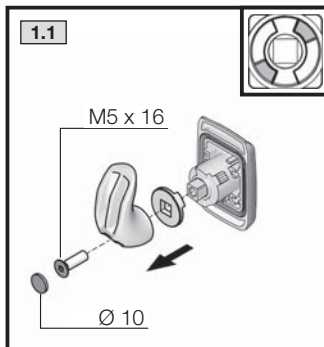
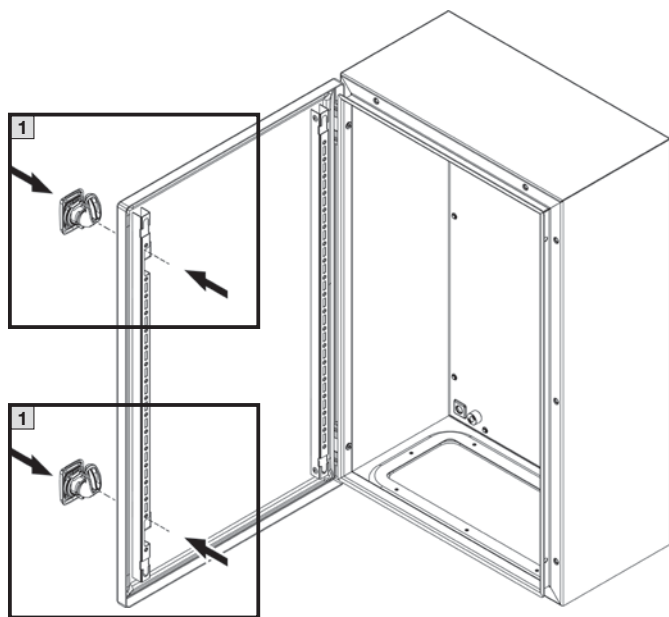
2.5



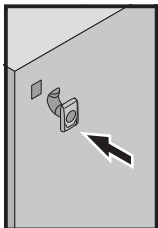
TX25

4. Montage und Aufstellung
4. Assembly and siting
4. Монтаж и инсталиране

4.5 Montage Vorreiberverschluss, 1-türig, Türanschlag links
 4.5 Mounting the cam lock – 1-door enclosures, door hinged on left
 4.5 Монтаж на гърбична ключалка, с 1 врата, панци на вратата отляво

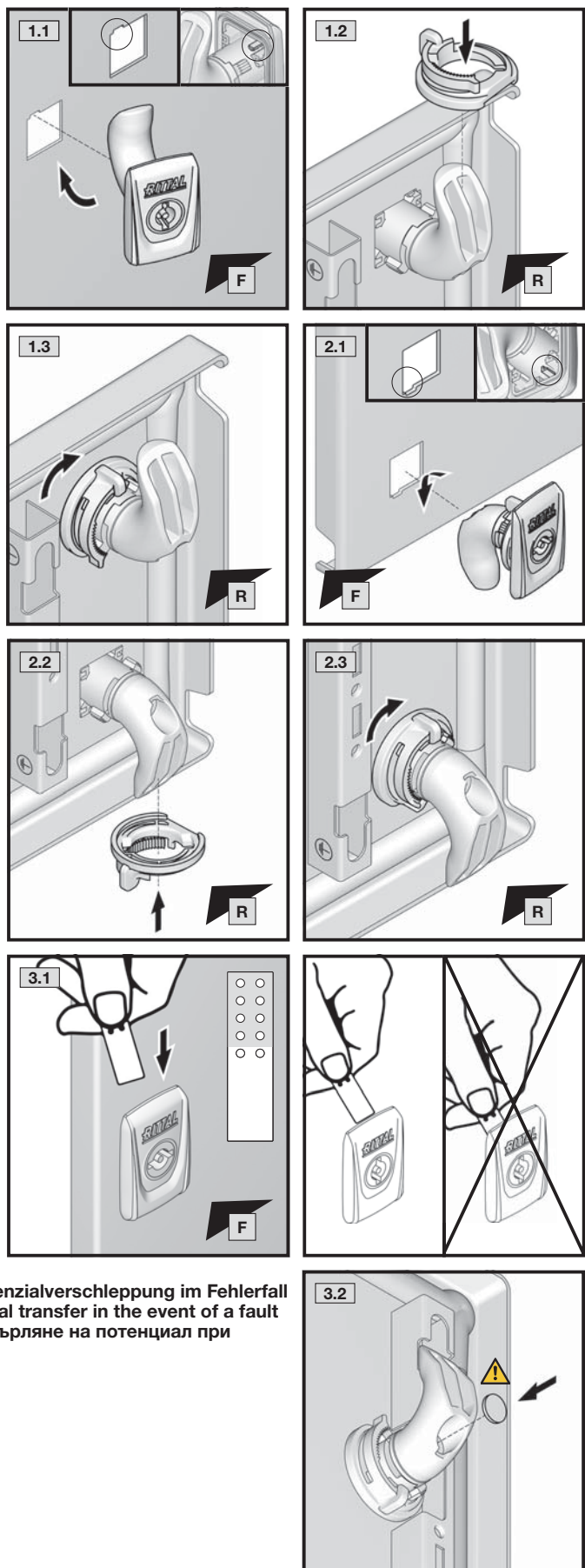
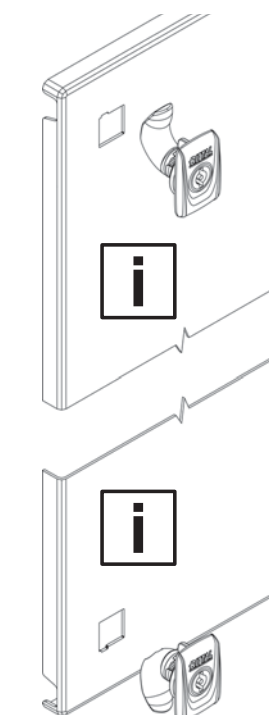
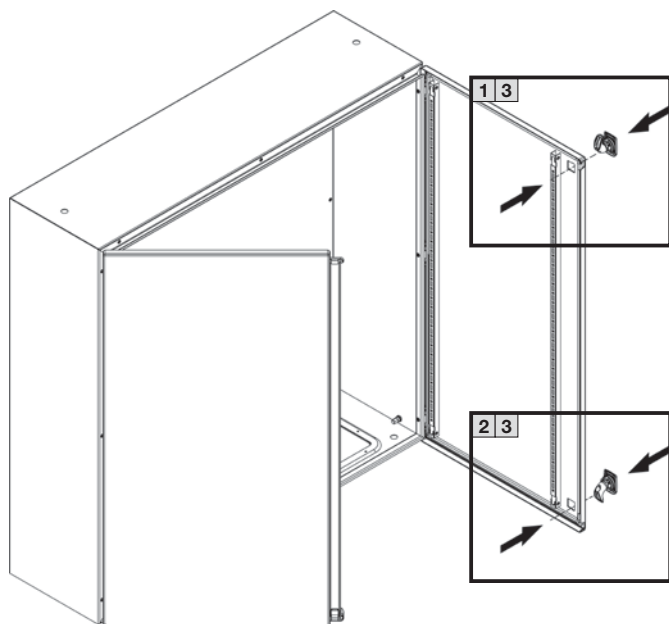


Risiko der Potenzialverschleppung im Fehlerfall
Risk of potential transfer in the event of a fault
Риск от прехвърляне на потенциал при неизправност

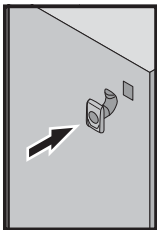


4. Montage und Aufstellung
4. Assembly and siting
4. Монтаж и инсталиране

4.5 Montage Vorreiberverschluss, 2-türig, Türanschlag rechts
4.5 Mounting the cam lock – 2-door enclosures, door hinged on right
4.5 Монтаж на гърбична ключалка, с 2 врати, панти на вратата отдясно



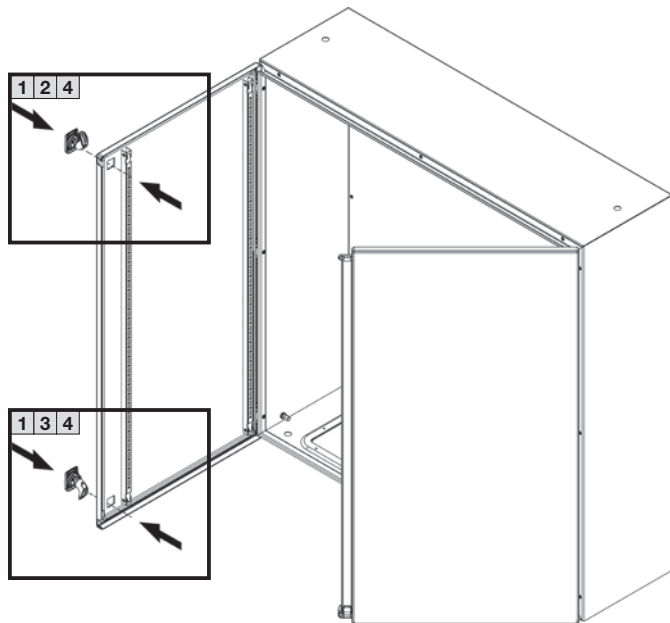
Risiko der Potenzialverschleppung im Fehlerfall
Risk of potential transfer in the event of a fault
Риск от прехвърляне на потенциал при неизправност



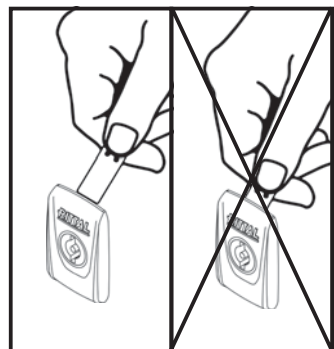
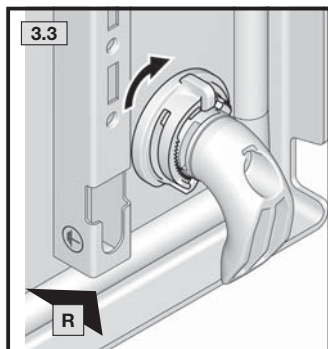
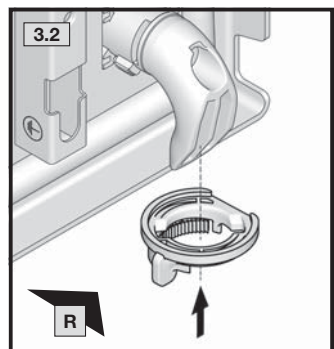
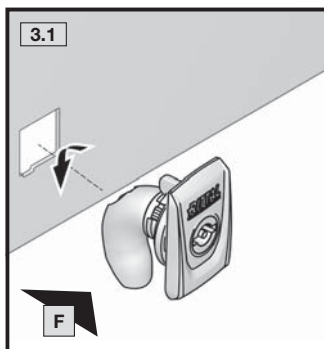
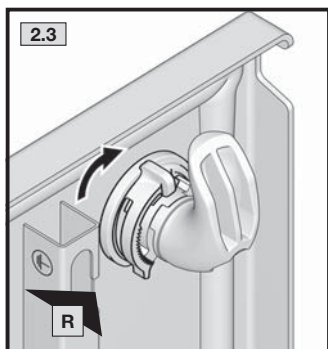
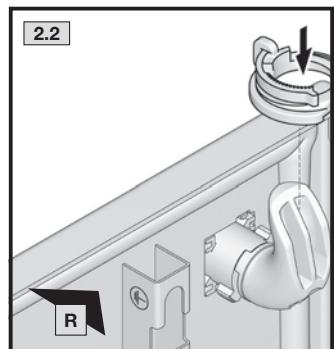
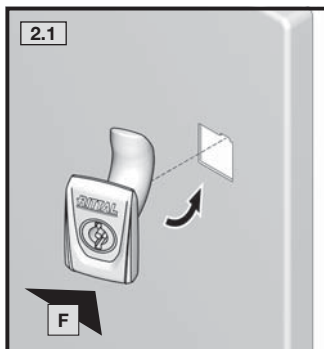
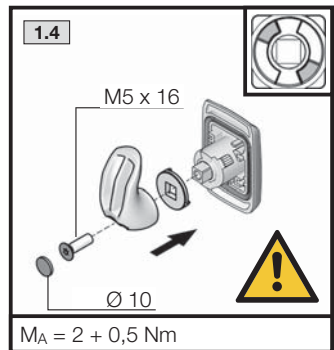
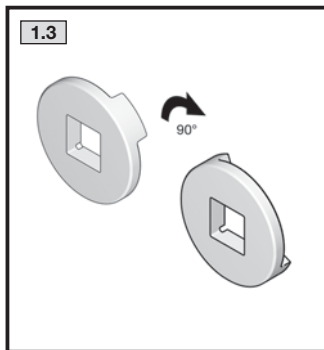
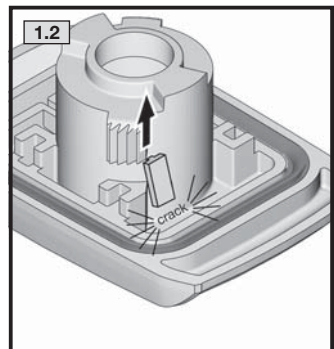
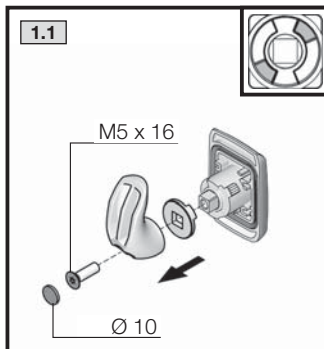
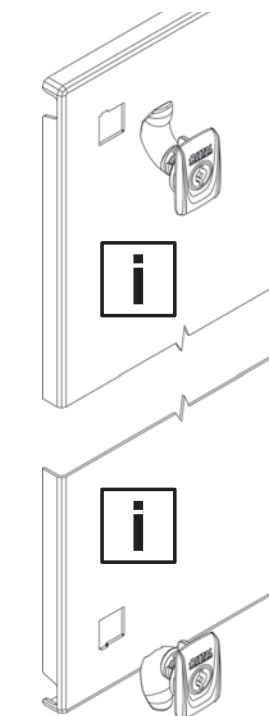
TX25

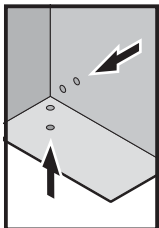
4. Montage und Aufstellung
4. Assembly and siting
4. Монтаж и инсталиране

4.5 Montage Vorreiberverschluss, 2-türig, Türanschlag links
4.5 Mounting the cam lock – 2-door enclosures, door hinged on left
4.5 Монтаж на гърбична ключалка, с 2 врати, панти на вратата отляво



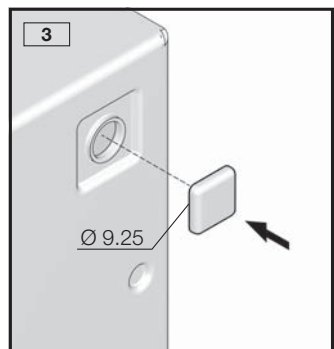
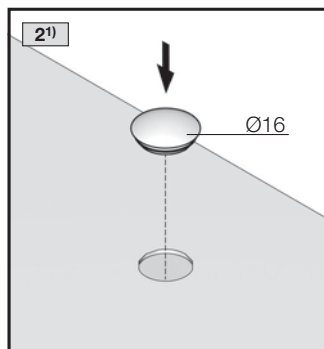
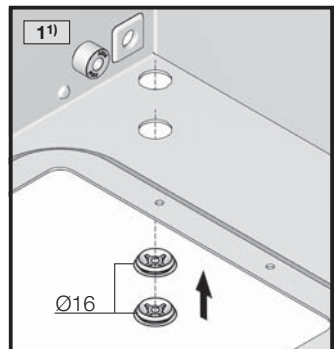
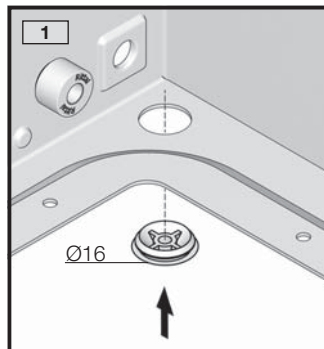
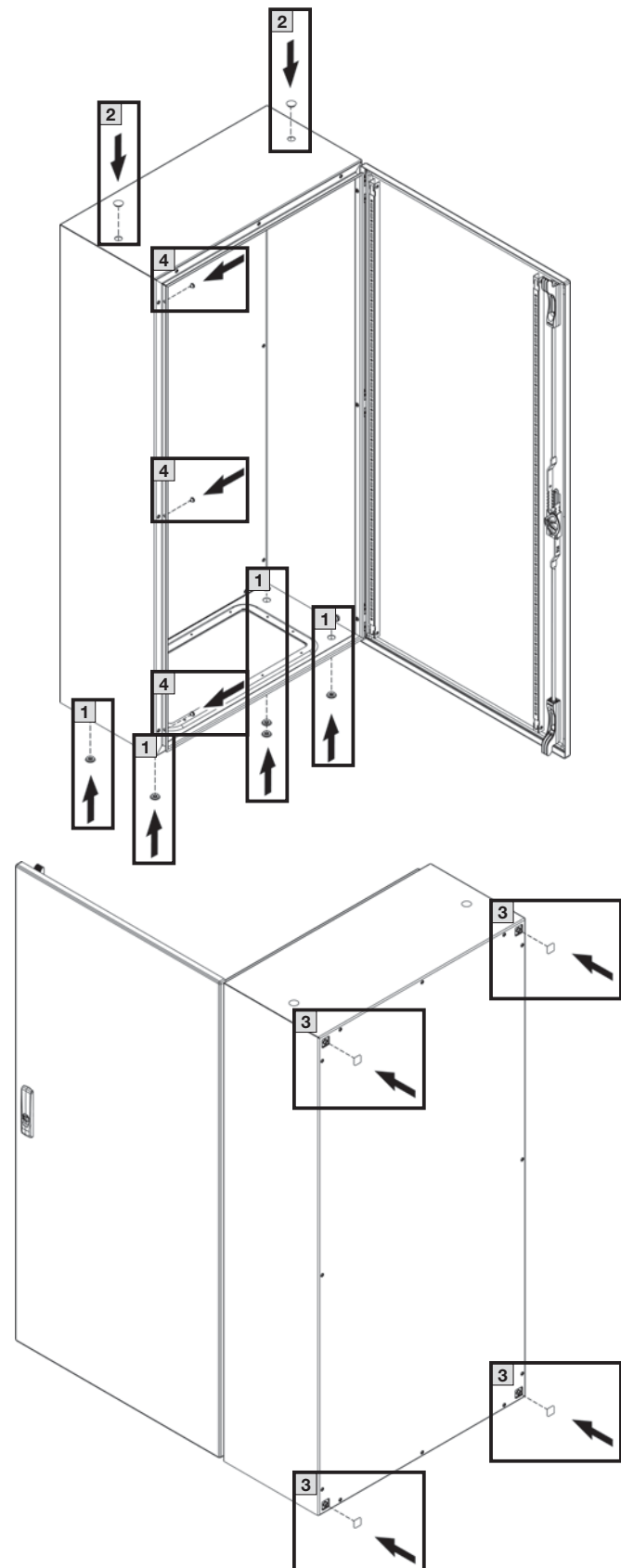
 **Risiko der Potenzialverschleppung im Fehlerfall**
Risk of potential transfer in the event of a fault
Риск от прехвърляне на потенциал при неизправност



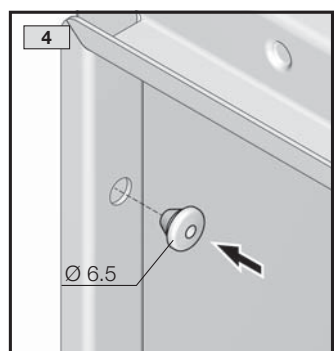


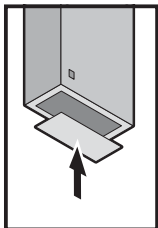
4. Montage und Aufstellung
4. Assembly and siting
4. Монтаж и инсталиране

4.6 Anbringen der Abdichtstopfen
4.6 Inserting the sealing bungs
4.6 Поставяне на уплътнителните тапи



1) bei/for/за
 AX 1055.000, AX 1059.000,
 AX 1090.000, AX 1091.000,
 AX 1100.000, AX 1110.000,
 AX 1114.000, AX 1115.000,
 AX 1116.000, AX 1180.000,
 AX 1181.000, AX 1130.000,
 AX 1213.000, AX 1214.000
 AX 1260.000, AX 1261.000,
 AX 1280.000, AX 1281.000

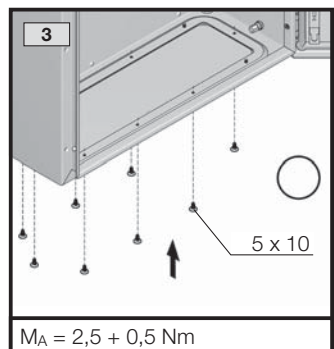
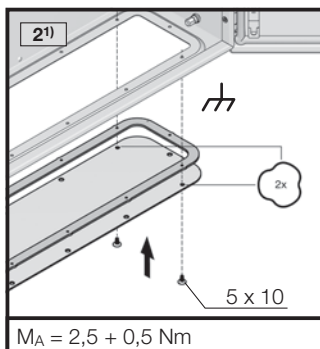
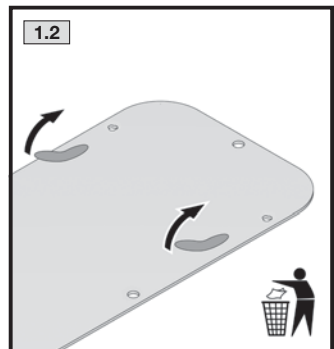
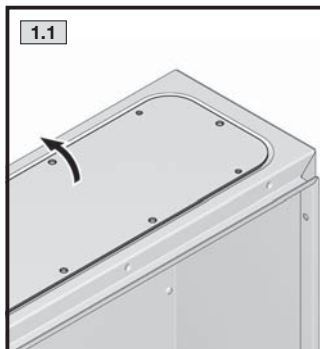
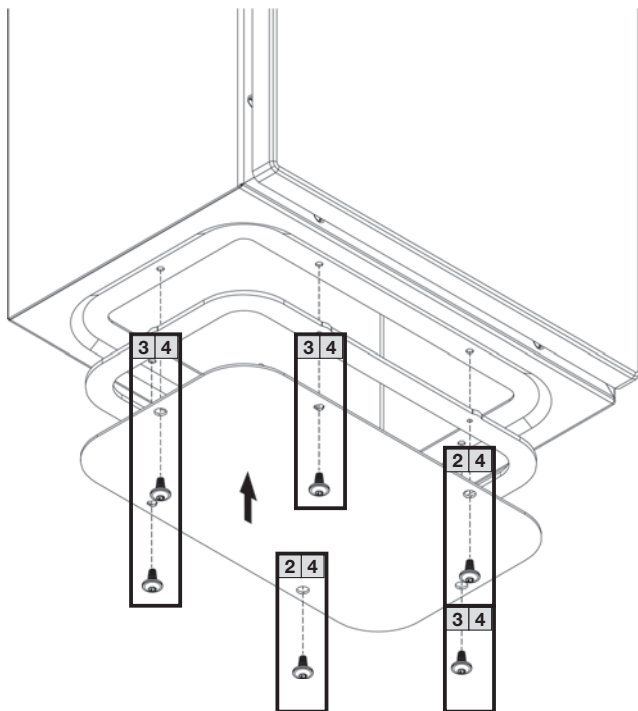




TX25

4. Montage und Aufstellung
4. Assembly and siting
4. Монтаж и инсталиране

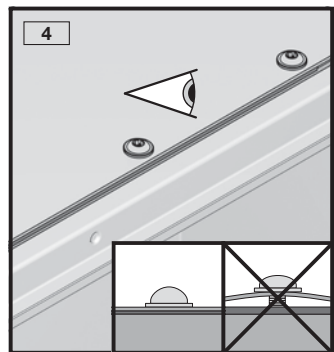
4.7 Montage Flanschplatte
4.7 Mounting the gland plate
4.7 Монтаж на фланцовата плоча



$M_A = 2,5 + 0,5 \text{ Nm}$

$M_A = 2,5 + 0,5 \text{ Nm}$

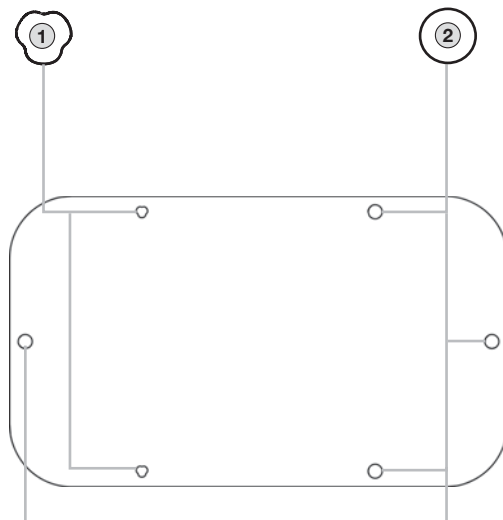
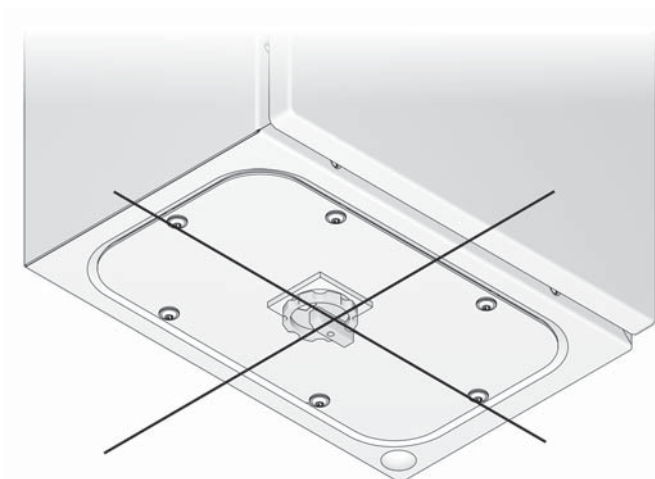
1) Potenzialausgleich Flanschplatte
 Potential equalisation of gland plate
 Изравняване на потенциалите на фланцовата плоча

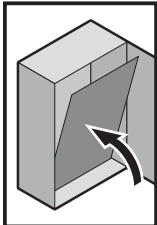


Der Einbau von Schaltern und anderen aktiven Komponenten in die Flanschplatte ist nicht zulässig.

Switches and other active components must not be installed in the gland plate.

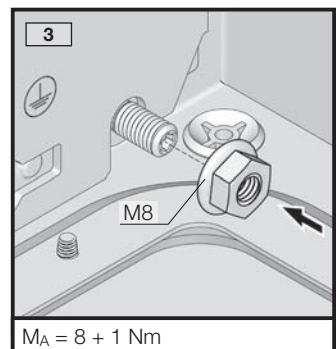
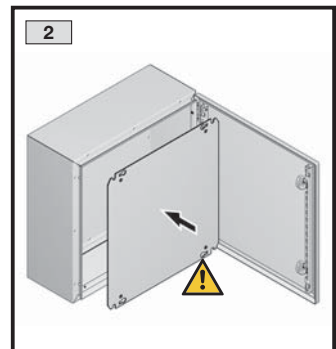
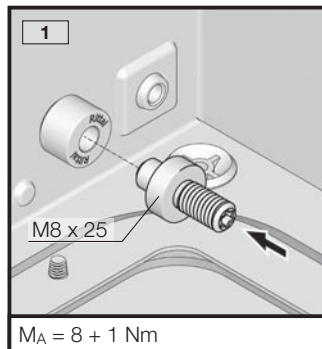
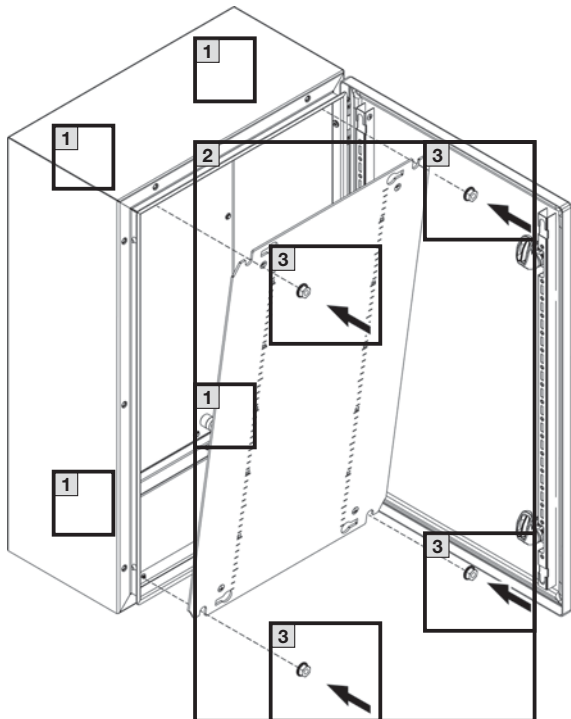
Монтирането на превключватели и други активни компоненти на фланцовата плоча не е разрешено.





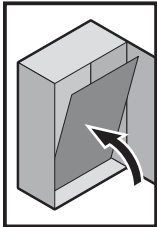
4. Montage und Aufstellung
4. Assembly and siting
4. Монтаж и инсталиране

4.8 Einbau Montageplatte, Gehäuse mit Vorreiberverschluss
4.8 Installing the mounting plate – Enclosure with cam lock
4.8 Инсталиране на монтажната плоча, шкаф с гърбична ключалка



Quetsch- und Schnittgefahr
 Risk of cuts and bruising
 Опасност от смачкване и порязване

	M8 x 25
	M8



SW13

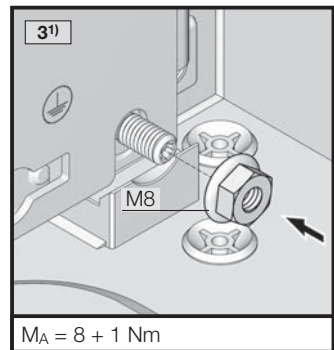
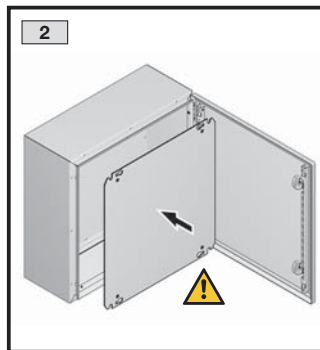
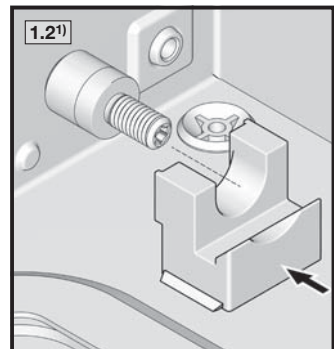
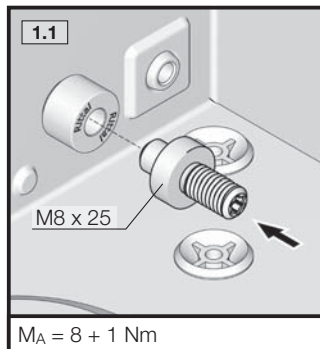
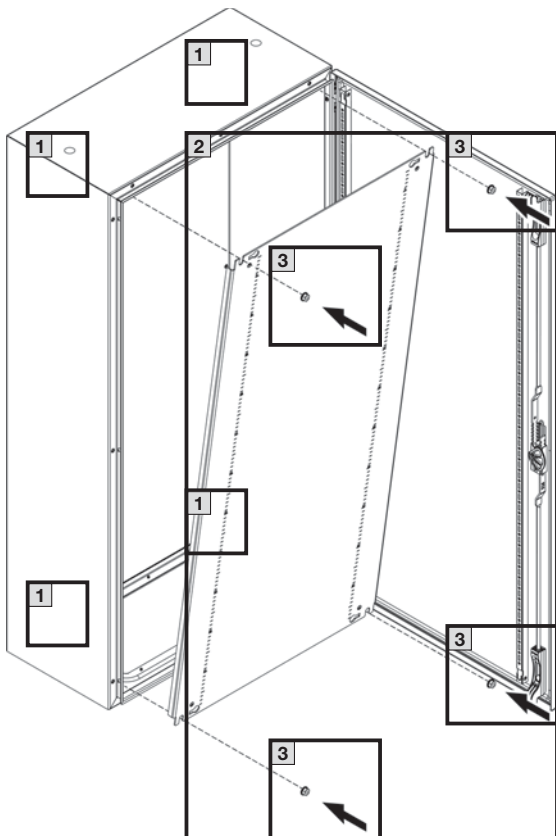


TX25



4. Montage und Aufstellung
4. Assembly and siting
4. Монтаж и инсталиране

4.8 Einbau Montageplatte, Gehäuse mit Stangenverschluss
4.8 Installing the mounting plate – Enclosure with locking rod
4.8 Инсталиране на монтажната плоча, шкаф с прът за заключване

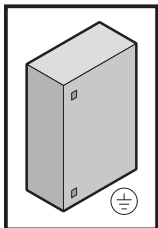


¹⁾ bei/for/за
AX 1114.000, AX 1115.000,
AX 1116.000, AX 1213.000,
AX 1214.000, AX 1260.000,
AX 1261.000, AX 1280.000,
AX 1281.000



Quetsch- und Schnittgefahr
Risk of cuts and bruising
Опасност от смачкване и порязване

	M8 x 25
	M8

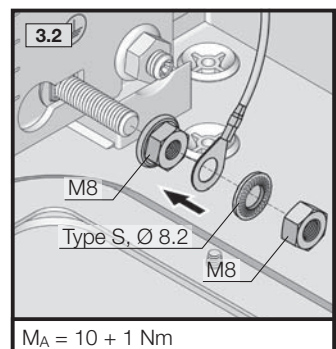
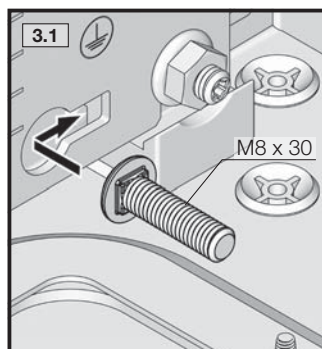
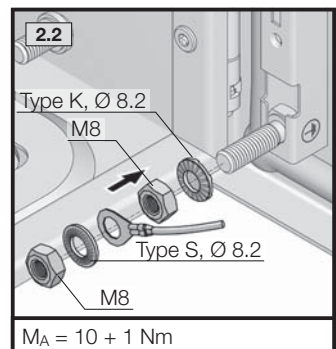
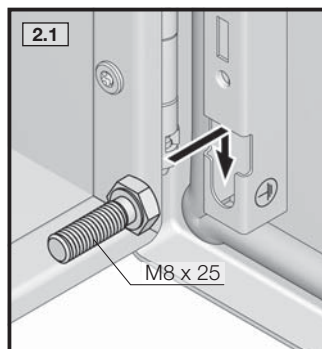
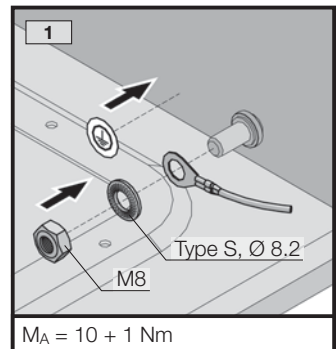
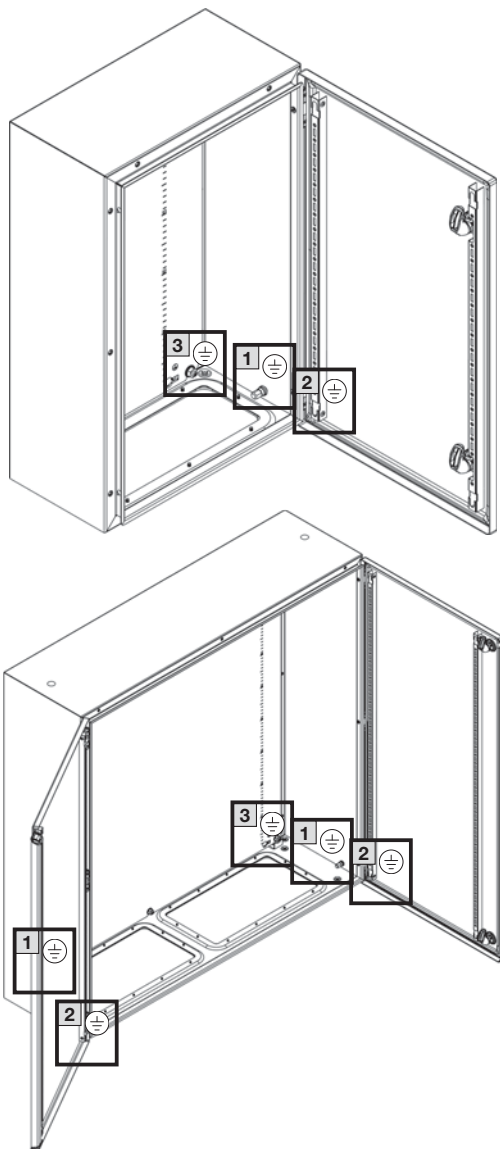


SW13

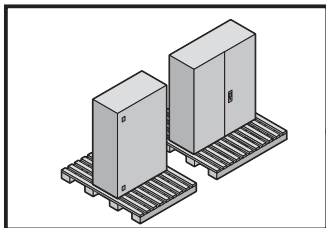
4. Montage und Aufstellung
4. Assembly and siting
4. Монтаж и инсталиране



4.9 Erdung Gehäuse, Tür und Montageplatte
4.9 Earthing – Enclosure, door and mounting plate
4.9 Заземяване на шкафа, вратата и монтажната плоча



	M8 x 30
	M8 x 25
	Туре/Тип К, Ø 8,2
	Туре/Тип S, Ø 8,2
	M8
	M8



5. Transport
5. Transport
5. Транспортиране



DE

Die Gehäuse müssen während Transport, Auf- und Ausbau gegen Umkippen gesichert werden.

Bei Verwendung eines Sockelsystems ist beim Transport einschließlich dem Anheben und dem Absetzen darauf zu achten, dass die Last immer auf den Sockel-Eckstücken lastet und niemals auf den Sockelblenden.

Die bestückte Montageplatte ist für den Transport zu sichern.

EN

Enclosures must be secured against tipping over during transportation, assembly and installation. When using a base/plinth system, during transportation (including raising and lowering), ensure that the load is supported on the base/plinth corner pieces at all times, and never on the base/plinth trim.

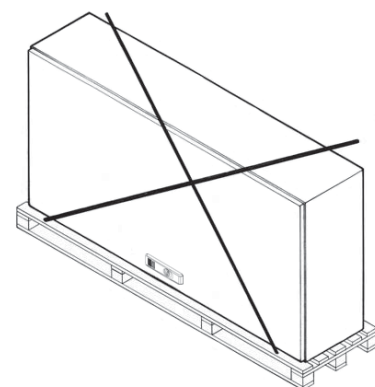
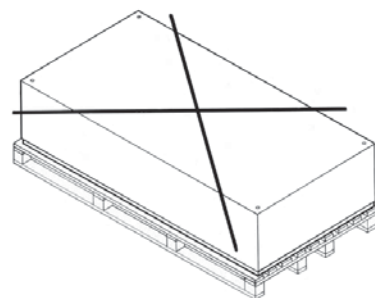
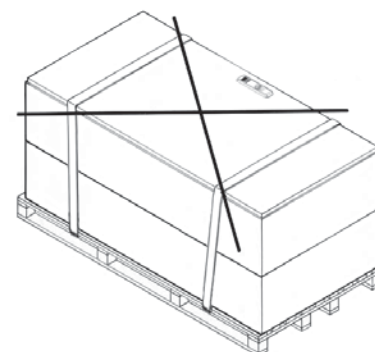
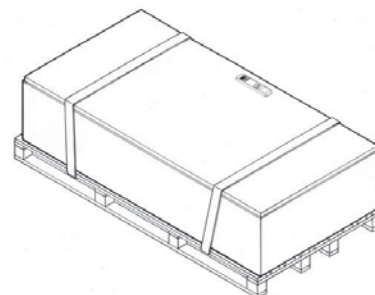
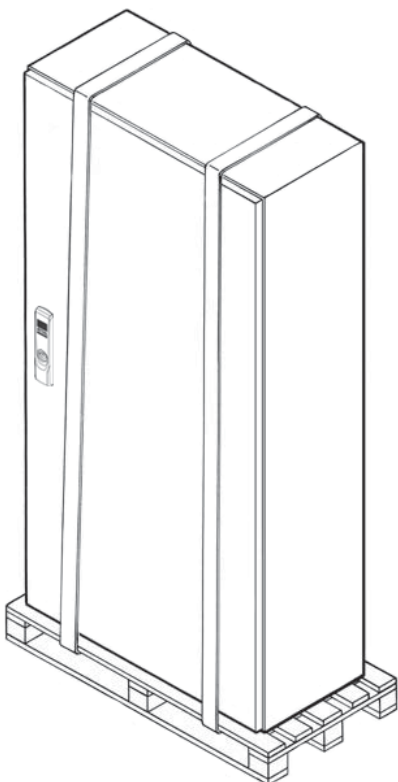
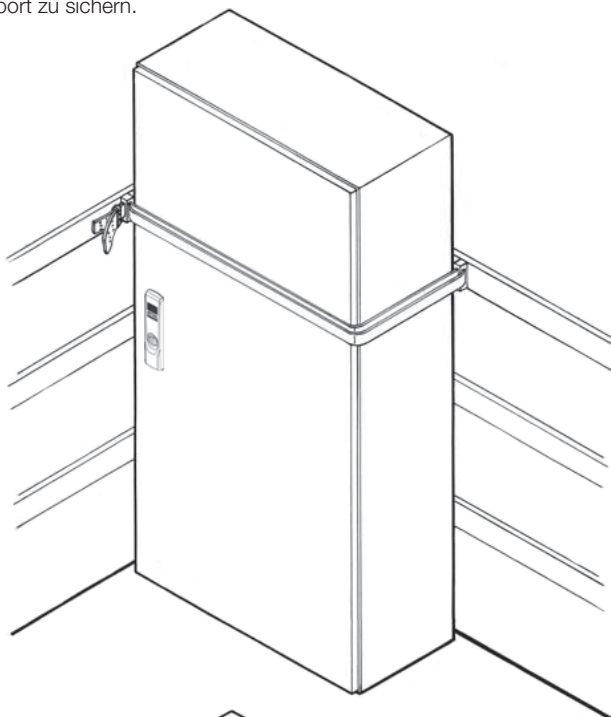
The equipped mounting plate must be secured for transport.

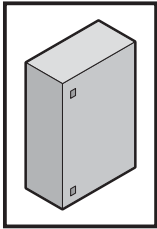
BG

Шкафовете трябва да се обезопасят срещу преобръщане по време на транспортирането, монтажа и демонтажа.

При използване на цокълна система трябва да се внимава по време на транспортиране, включително при повдигане и спускане, товарът да е винаги върху ъгловите елементи на цокъла и никога върху панелите на цокъла.

Сглобената монтажна плоча трябва да бъде обезопасена при транспортиране.





6. Installation 6. Installation 6. Инсталация



DE

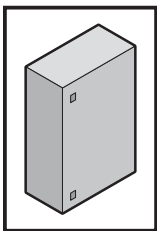
Besteht die Möglichkeit der Entwicklung hoher Drücke innerhalb des Gehäuses, kann es zum Bersten von Gehäuseteilen kommen. Um den damit verbundenen Gefahren entgegenzuwirken, müssen vom Anwender geeignete Sicherheitsmaßnahmen ergriffen werden.

EN

If there is the possibility of high pressures developing within the enclosure, the enclosure parts could burst. To counteract all associated dangers, the user must adopt appropriate safety measures.

BG

Ако има възможност за образуване на високо налягане в шкафа, неговите части могат да се пропукат. За да се противодейства на свързаните опасности, потребителят трябва да предприеме подходящи мерки за безопасност.



7. Erdung und Potenzialausgleich 7. Earthing and potential equalisation 7. Заземяване и изравняване на потенциалите



DE

Die Türen und Gehäuse sind für die Montage von Erdungsbändern vorbereitet, um eine systemgerechte Erdverbindung zu ermöglichen, wenn dies ausbaubedingt notwendig ist.

Konstruktiv ist ein automatischer Potenzialausgleich vom Gehäuse zur Montageplatte und Flanschplatte vorhanden.

Inwieweit die automatischen Kontaktierungen für das Schutzleitersystem ausreichend sind, muss durch den Planer überprüft werden.

Zur Einbeziehung der Tür in die Schutzmaßnahme „Schutz bei indirektem Berühren durch automatische Abschaltung“ muss ein gesonderter Schutzleiter angeschlossen werden.

Alle Verbindungen müssen der Montageanleitung entsprechend montiert werden.

EN

The doors and housing are prepared for the installation of earth straps in order to make a system-conform earth connection when this is required for expansion.

An automatic potential equalisation from the housing to the mounting plate and gland plate is present. The designer must determine whether or not the automatic contacting is sufficient for the earthing system.

To include the door in the “Protection for indirect contact with automatic shutdown” protective measure, a separate protective earth conductor must be connected.

All connections must be fitted in accordance with the assembly instructions.

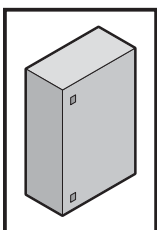
FR

Вратите и шкафът са подготвени за монтиране на шини за заземяване, за да се даде възможност за съвместимо със системата заземяване, когато това е необходимо за инсталацията.

Има автоматично изравняване на потенциалите от шкафа към монтажната плоча и фланцовата плоча. Проектантът трябва да провери до каква степен са достатъчни автоматичните контакти за заземителната система.

За включване на вратата в защитната мярка „Защита срещу непряк контакт чрез автоматично изключване“ трябва да бъде свързан отделен защитен заземителен проводник.

Всички връзки трябва да бъдат монтирани съгласно ръководството за монтаж.



8. Bedienung 8. Operation 8. Експлоатация



DE

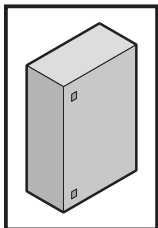
- Vermeiden Sie unnötig langes Offenstehen der Türen, da Staub, Luftfeuchte oder mit Schadstoffen belastete Luft in den Schaltschrank eindringen können.
- Überprüfen Sie nach Arbeiten am Schaltschrank, dass die Tür ordnungsgemäß verschlossen ist.

EN

- To prevent dust, humidity and air contaminated with pollutants from entering the enclosure, avoid leaving the doors open unnecessarily for a long time.
- After working on the enclosure, check that the door is closed properly.

BG

- Избягвайте да оставяте вратите отворени дълго време, тъй като в електроразпределителния шкаф може да попадне прах, влага или въздух, замърсен с вредни вещества.
- След работа по електроразпределителния шкаф проверявайте дали вратата е затворена правилно.



9. Inspektion und Wartung 9. Inspection and maintenance 9. Проверка и техническо обслужване



DE

Der Wartungsplan ist empfohlen für alle Kompakt-Schaltschränke AX Stahlblech.

Wartungsintervall

Die Wartung muss regelmäßig in Abhängigkeit der Einsatz- und Umgebungsbedingungen, mindestens einmal jährlich durchgeführt und entsprechend dokumentiert werden.

Art und Umfang der durchzuführenden Arbeiten:

- Die Scharniere der Türen werden auf Leichtgängigkeit überprüft und mit einem geeigneten, wasserfreien Schmiermittel eingesprüht.
- Das Schloss wird auf Leichtgängigkeit überprüft. Alle beweglichen Verschlusssteile werden mit einem geeigneten, wasserfreien Schmiermittel eingesprüht.
- Dichtungen im Andruckkantenbereich müssen bei Beschädigung komplett ersetzt werden. Bei Beschädigung der Dichtung außerhalb der Andruckkanten ist i. d. R. noch eine ausreichende Dichtwirkung vorhanden.
- Um Beschädigungen durch temperaturbedingtes Anfrieren der Dichtungen zu verhindern, können übliche Mittel wie Talkum, Vaseline oder Wachse eingesetzt werden. Alle Komponenten und Oberflächen werden auf äußere Beschädigungen untersucht.
- Schaltschränke werden zusätzlich auf Korrosionsspuren untersucht. Eventuelle Beschädigungen werden wie folgt repariert:
 - Kleinflächige Schäden, die nur einen Teil der Oberfläche betreffen (z. B. Kratzer): Oberfläche an der beschädigten Stelle leicht anschleifen und alle Korrosionsspuren sowie alle Verschmutzungen entfernen. Je nach Größe der Beschädigung entweder mit einem Lackstift, einem Pinsel oder mit der Lackspraydose den Rittal Ausbesserungslack aufbringen (alternativ: 2K-PUR Acryllack)
 - Großflächige Schäden: Oberfläche gleichmäßig abreiben und mit Testbenzin reinigen; anschließend gesamte Fläche mit Rittal Ausbesserungslack überlackieren (alternativ: 2K-PUR Acryllack).

Wartungsarbeiten sind durch die jeweilige Fachkraft zu vollziehen. Alle allgemein geltenden Richtlinien zu Wartungseinheiten sind einzuhalten.

EN

The maintenance schedule is recommended for all sheet steel compact enclosures AX.

Maintenance interval

Maintenance must be performed at regular intervals depending on use and ambient conditions, at least once annually and documented accordingly.

Nature and extent of the work to be performed:

- The hinges of the doors are checked for ease of movement and sprayed with a suitable, water-free lubricant.
- The lock is checked for ease of movement. All moving closure parts are sprayed with a suitable, water-free lubricant.
- Gaskets in the contact edge area must be replaced completely if damaged. If the gasket is damaged outside the contact edges, the sealing effect is still sufficient as a rule.
- Common agents such as talcum, vaseline or wax can be used to prevent damage due to gaskets freezing because of low temperatures. All components and surfaces are examined for external damage.
- Steel enclosures are also inspected for traces of corrosion. Any damage is repaired as follows:
 - Damage to small areas that affect only a part of the surface (e.g. scratches): Lightly sand off the surface at the damaged place and remove all traces of corrosion as well as all contamination. Depending on the degree of damage, apply the Rittal touch-up paint either with a paint stick, a brush or a spray can (alternative: 2K-PUR acrylic paint).
 - Large area damage: Smooth the surface uniformly and clean with white spirit; then paint over the entire surface with Rittal touch-up paint (2K-PUR acrylic paint).

All maintenance work should be carried out by trained experts. The applicable guidelines on maintenance units must be observed.

BG

Графикът за техническо обслужване е препоръчителен за всички компактни електроразпределителни шкафове AX от листовата стомана.

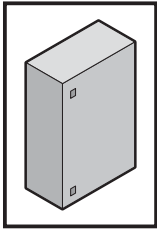
Интервал за техническо обслужване

Техническото обслужване трябва да се извършва редовно в зависимост от условията на експлоатация и околните условия, но най-малко веднъж годишно, и трябва да се документира по съответния начин.

Вид и обхват на дейностите, които трябва да се извършат:

- Пантите на вратите се проверяват за лекота на движение и се напръскват с подходяща смазка, несъдържаща вода.
- Ключалката се проверява за лекота на движение. Всички подвижни заключващи елементи се напръскват с подходяща смазка, несъдържаща вода.
- Уплътненията в зоната на контактните ръбове трябва да бъдат напълно подменени, ако са повредени. Ако уплътнението е повредено извън контактните ръбове, обикновено все още има достатъчен уплътняващ ефект.
- Конвенционални средства като талк, вазелин или восък могат да се използват за предотвратяване на повреди, причинени от замръзване на уплътненията поради ниски температури. Всички компоненти и повърхности се проверяват за външни повреди.
- Стоманените шкафове се проверяват също за признаци на корозия. Повредите се поправят, както следва:
 - повреди на малки зони, засягащи само част от повърхността (например драскотини): шлайфайте леко повърхността на повредената зона и отстранете всички следи от корозия, както и всички замърсявания. В зависимост от степента на повредата нанесете лака за поправка на Rittal с маркер за лак, четка или флакон за лак (алтернатива: акрилен лак 2K-PUR)
 - повреди на големи зони: загладете равномерно повърхността и почистете с разредител, след което лакирайте цялата повърхност с лака за поправка на Rittal (алтернатива: акрилен лак 2K-PUR).

Дейностите по техническо обслужване трябва да се извършват от съответния специалист. Трябва да се спазват всички общоприложими правила за модулите за техническо обслужване.



10. Lagerung 10. Storage 10. Съхранение



DE

Bei der Lagerung des Gehäuses ist zu beachten, dass

- die Umgebungstemperatur nicht höher als +80 °C ist.
 - die Umgebungstemperatur nicht niedriger als -20 °C ist.
 - die relative Luftfeuchte 50 % bei +40 °C nicht übersteigt.
- Bei niedrigeren Temperaturen dürfen höhere Luftfeuchtwerte zugelassen werden, z. B. 90 % r. F. bei +20 °C. Kondensatbildung ist durch geeignete Maßnahmen zu verhindern.

Liegen besondere Umgebungsbedingungen vor, muss die Eignung durch Rittal bestätigt werden.

EN

When storing the enclosure, ensure that

- the ambient temperature is not higher than +80 °C.
 - the ambient temperature is not lower than -20 °C.
 - the relative humidity does not exceed 50% at +40 °C.
- Higher humidity levels are permitted at lower temperatures, e.g. 90% relative humidity at +20 °C. Suitable measures should be taken to prevent the formation of condensation.

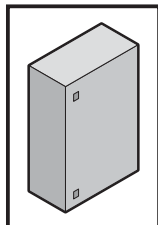
If used under special operating conditions, their suitability must be confirmed by Rittal.

BG

По време на съхранение на шкафа се уверете, че

- околната температура не е по-висока от +80 °C.
 - околната температура не е по-ниска от -20 °C.
 - относителната влажност на въздуха не надхвърля 50% при +40 °C.
- При по-ниски температури са допустими по-високи нива на влажност на въздуха например 90% относителна влажност при +20 °C. Трябва да се вземат подходящи мерки за предотвратяване на образуването на конденз.

Ако има специални условия на околната среда, трябва да се обърнете към Rittal за потвърждение на пригодността за съответната употреба.

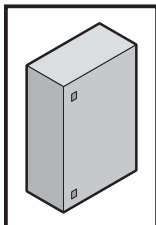


11. Technische Daten

11. Technical specifications

11. Технически данни

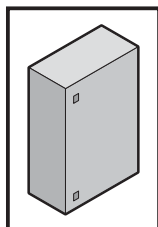
Best.-Nr. Model No. Kat. №	Abmaße Dimensions Размери			Volumen Volume Обем (ℓ)	Ausführung der Montageplatte Mounting plate design Дизайн на монтажната плоча	Belastung Load Натоварване (N)		
	Breite Width Ширина (mm)	Höhe Height Височина (mm)	Tiefe Depth Дълбочина (mm)		Dicke Thickness Дебелина (mm)	Gesamt Total Общо	Montageplatte Mounting plate Монтажна плоча	Tür Door Врата
1031.000	380	300	210	24	2,0	900	600	250
1033.000	300	300	210	19	2,0	900	600	250
1034.000	300	400	210	25	2,0	900	600	250
1037.000	400	800	300	96	2,5	1500	1200	250
1038.000	380	600	210	48	2,5	1300	1000	250
1039.000	600	380	210	48	2,5	1300	1000	150
1045.000	400	500	210	42	2,0	900	600	250
1050.000	500	500	210	53	2,5	1300	1000	250
1054.000	600	600	250	90	2,5	1500	1200	250
1055.000	800	600	300	144	2,5	1800	1800	250
1057.000	500	700	250	88	2,5	1500	1200	250
1058.000	600	800	250	120	2,5	1800	1500	250
1059.000	600	800	400	192	2,5	1800	1500	250
1060.000	600	600	210	76	2,5	1500	1200	250
1073.000	760	760	300	173	2,5	1800	1500	250
1076.000	600	760	210	96	2,5	1800	1500	250
1077.000	760	760	210	121	2,5	1800	1500	250
1090.000	600	1000	250	150	2,5	2500	2000	250
1091.000	600	1000	400	240	2,5	2500	2000	400
1100.000	1000	760	210	160	2,5	2500	2000	400
1110.000	1000	1000	300	300	2,5	2500	2000	400
1130.000	1000	760	300	228	2,5	2500	2000	400
1114.000	1000	1400	300	420	2,5	3000	2500	400
1115.000	1000	1400	400	560	2,5	3000	2500	400
1116.000	1200	1200	400	576	2,5	3000	2500	400
1180.000	800	1000	300	240	2,5	2500	2000	400
1181.000	800	1000	400	320	2,5	3000	2000	400
1213.000	1000	1200	300	360	2,5	3000	2500	400
1214.000	1000	1200	400	480	2,5	3000	2500	400
1260.000	600	1200	300	216	2,5	3000	2500	400
1261.000	600	1200	400	288	2,5	3000	2000	400
1280.000	800	1200	300	288	2,5	3000	2500	400
1281.000	800	1200	400	384	2,5	3000	2500	400
1338.000	380	600	350	80	2,5	1300	1000	250
1339.000	600	380	350	80	2,5	1300	1000	150
1350.000	500	500	300	75	2,5	1300	1000	250
1360.000	600	600	350	126	2,5	1500	1200	250
1376.000	600	760	350	160	2,5	1800	1500	250
1380.000	380	380	210	30	2,0	900	600	250





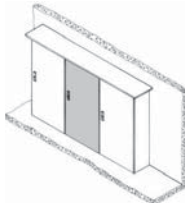
11. Schutzgrade
11. Degrees of protection
11. Класове на защита

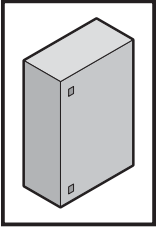
Best.-Nr. Model No. Кат. №	Schutzgrad/Degree of protection/Клас на защита		
	IP ¹⁾	IK ¹⁾	Type/ Тип ²⁾ (NEMA)
1031.000	66	10	4
1033.000	66	10	4
1034.000	66	10	4
1037.000	66	10	4
1038.000	66	10	4
1039.000	66	10	4
1045.000	66	10	4
1050.000	66	10	4
1054.000	66	10	4
1055.000	66	10	4
1057.000	66	10	4
1058.000	66	10	4
1059.000	66	10	4
1060.000	66	10	4
1073.000	66	10	4
1076.000	66	10	4
1077.000	66	10	4
1090.000	66	10	4
1091.000	66	10	4
1100.000	55	10	12
1110.000	55	10	12
1130.000	55	10	12
1114.000	55	10	12
1115.000	55	10	12
1116.000	55	10	12
1180.000	66	10	4
1181.000	66	10	4
1213.000	55	10	12
1214.000	55	10	12
1260.000	66	10	4
1261.000	66	10	4
1280.000	66	10	4
1281.000	66	10	4
1338.000	66	10	4
1339.000	66	10	4
1350.000	66	10	4
1360.000	66	10	4
1376.000	66	10	4
1380.000	66	10	4

¹⁾ Nach IEC 62 208/To IEC 62 208/Съгласно CEI 62 208
²⁾ Nach UL 50 e/To UL 50 e/Съгласно UL 50 e



11. Verlustleistung
11. Heat loss
11. Загуба на мощност

Best.-Nr. Model No. Кат. №	Watt/Watt/Bar (W) ($\Delta T = 20 K$)		
			
1031.000	42	47	31
1033.000	36	40	25
1034.000	45	51	33
1037.000	116	130	85
1038.000	73	83	55
1039.000	70	80	54
1045.000	65	74	48
1050.000	76	87	58
1054.000	108	124	84
1055.000	146	167	112
1057.000	108	123	83
1058.000	136	157	108
1059.000	174	196	128
1060.000	100	116	79
1073.000	169	195	132
1076.000	121	141	98
1077.000	145	171	119
1090.000	165	191	131
1091.000	201	235	155
1100.000	182	215	151
1110.000	260	304	210
1130.000	208	242	165
1114.000	345	407	285
1115.000	338	450	308
1116.000	391	454	311
1180.000	220	255	175
1181.000	252	287	191
1213.000	303	355	248
1214.000	332	378	252
1260.000	210	242	164
1261.000	243	275	183
1280.000	256	298	206
1281.000	293	334	225
1338.000	97	107	68
1339.000	94	103	66
1350.000	91	102	66
1360.000	130	145	95
1376.000	155	175	116
1380.000	51	57	37



12. Ersatzteile
12. Spare parts
12. Резервни части

DE

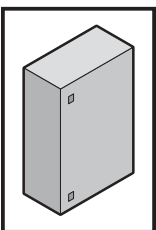
Eine aktuelle Übersicht finden Sie auf www.rittal.de.

EN

A current overview is available at www.rittal.com.

BG

Можете да намерите актуален преглед на адрес www.rittal.com.



13. Garantie
13. Warranty
13. Гаранция

DE

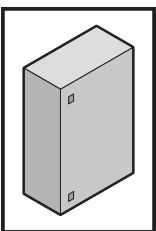
Es gelten die in den Verkaufs- und Lieferbedingungen der jeweiligen Rittal Vertriebs- und Tochtergesellschaften genannten Bedingungen.

EN

The conditions named in the sales and delivery conditions of the associated Rittal agents and subsidiaries apply.

BG

Прилагат се условията, посочени в условията за продажба и доставка на съответните дистрибутори и дъщерни дружества на Rittal.



14. Kundendienstadressen
14. Customer services addresses
14. Адреси на службите за обслужване на клиенти

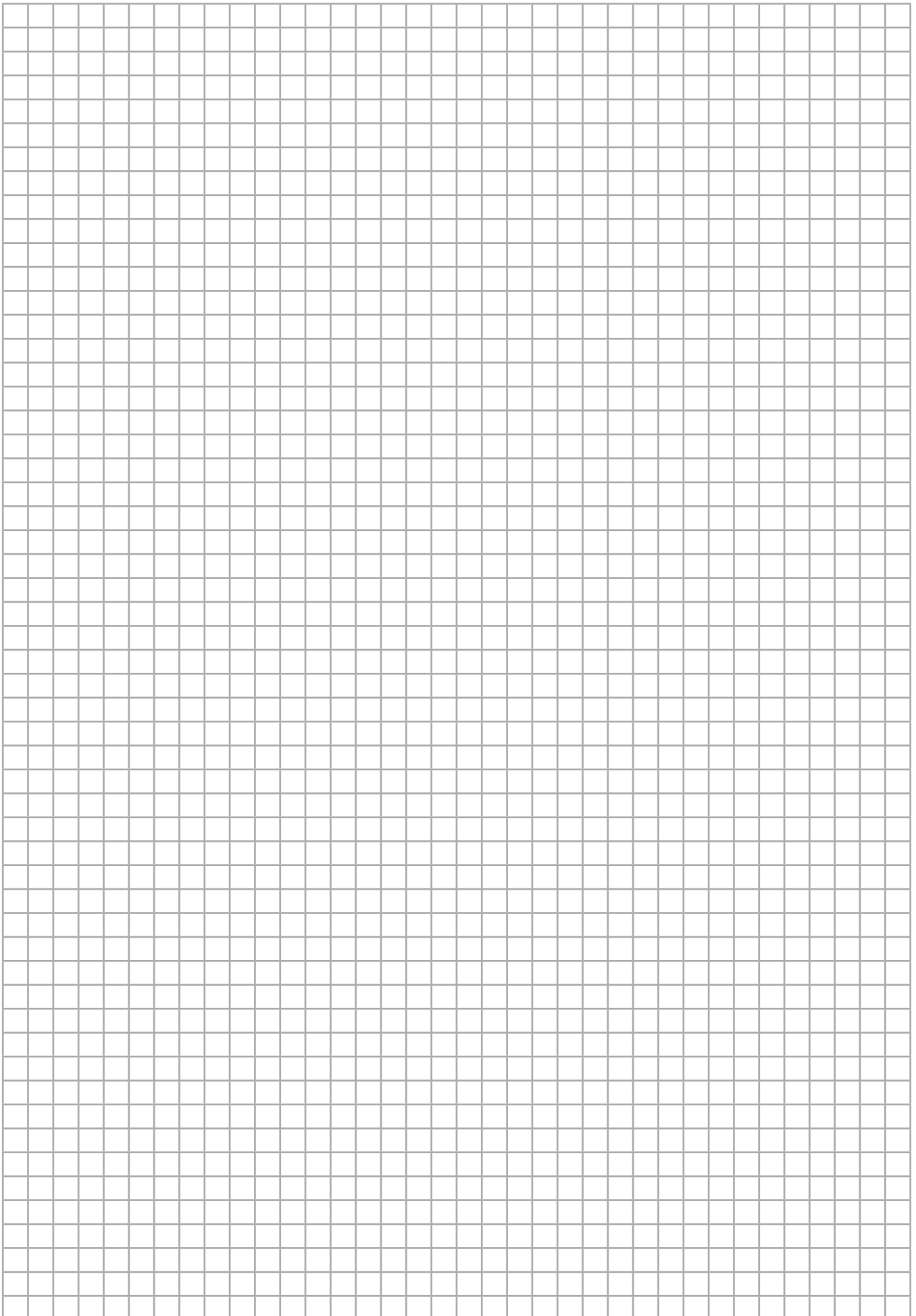
Headquarter Deutschland
Headquarters Germany
Централа Германия
 RITTAL GmbH & Co. KG
 Auf dem Stützelberg
 D-35745 Herborn
 Phone +49(0)2772 505-1855
 Fax +49(0)2772 505-1850
 E-mail: service@rittal.de

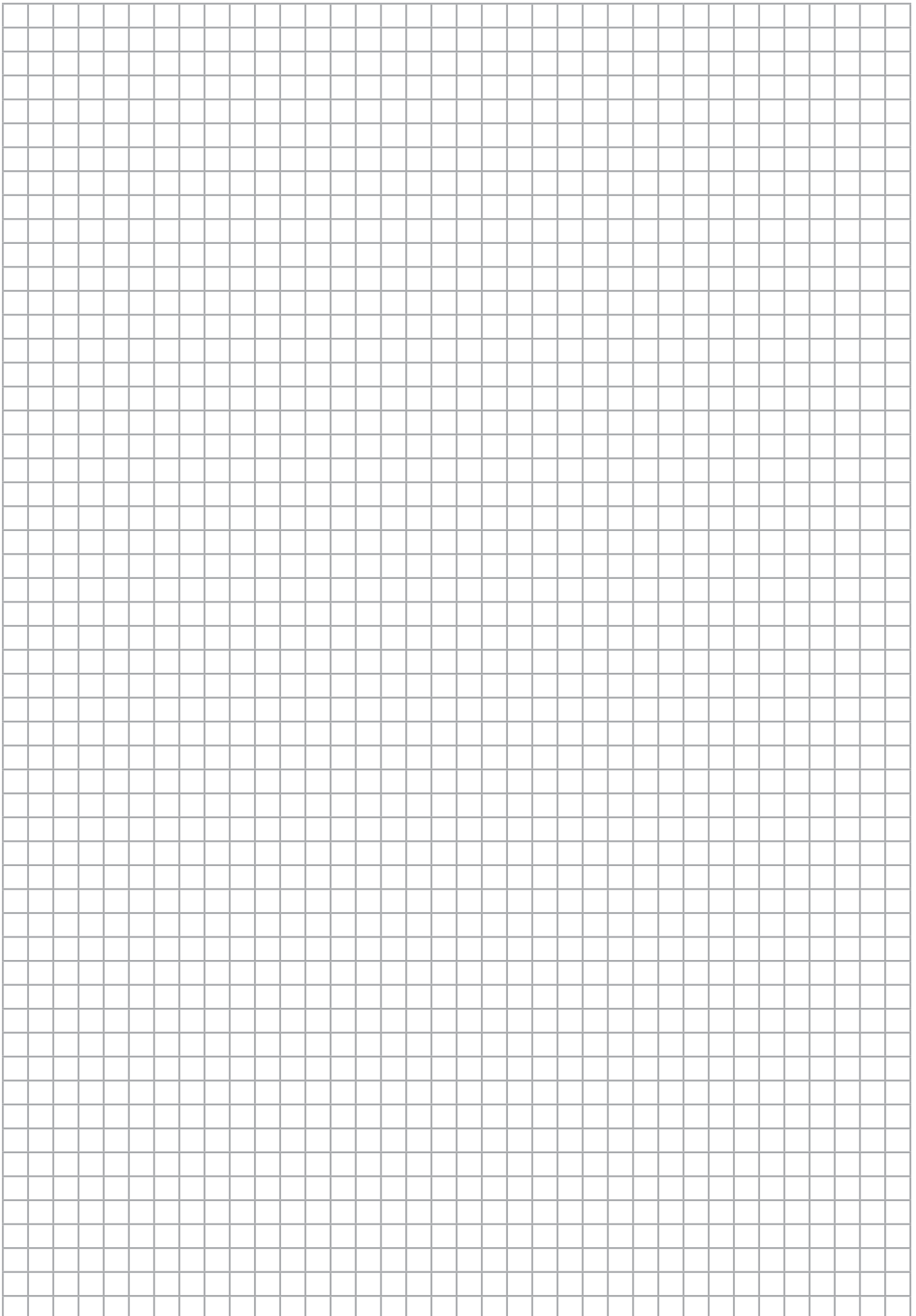
Service-HUB USA
Service HUB USA
Сервизен център САЩ
 RITTAL Corporation
 801 State Route 55 Dock 25
 Urbana, OH 43078
 Phone +1 800 477 4000, option 3
 E-mail: service@rittal.us
www.rittal-corp.com

Service-HUB Brasilien
Service HUB Brazil
Сервизен център Бразилия
 RITTAL Sistemas Eletromecânicos Ltda.
 Av. Cândido Portinari, 1174
 Vila Jaguará
 05114-001 São Paulo - SP
 Phone +55 (11) 3622 2361
 Fax +55 (11) 3622 2399
 E-mail: service@rittal.com.br

Service-HUB China
Service HUB China
Сервизен център Китай
 RITTAL Electro-Mechanical Technology Co. Ltd.
 No. 1658, Minyi Road
 Songjiang District
 Shanghai, 201612
 Phone +86 21 5115 7799-213
 Fax +86 21 5115 7788
 E-mail: service@rittal.cn

Service-HUB Indien
Service HUB India
Сервизен център Индия
 RITTAL India Pvt. Ltd.
 Nos. 23 & 24, KIADB
 Industrial Area Veerapura
 Doddaballapur-561 203
 Bengaluru District
 Phone +91 (80) 22890792
 Fax +91 (80) 7623 343
 E-mail: service@rittal-india.com





Rittal – The System.

Faster – better – everywhere.

- Enclosures
- Power Distribution
- Climate Control
- IT Infrastructure
- Software & Services

You can find the contact details of all Rittal companies throughout the world here.



www.rittal.com/contact

RITTAL GmbH & Co. KG
Auf dem Stuetzelberg · 35745 Herborn · Germany
Phone +49 2772 505-0
E-mail: info@rittal.de · www.rittal.com

07.2021/D-0000-00001921-01-BG

ENCLOSURES

POWER DISTRIBUTION

CLIMATE CONTROL

IT INFRASTRUCTURE

SOFTWARE & SERVICES

FRIEDHELM LOH GROUP

