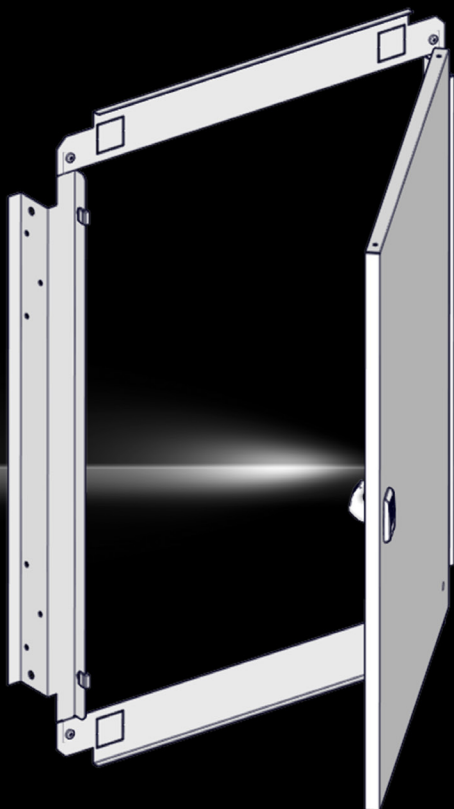


Rittal – The System.

Faster – better – everywhere.



Innentür Interior door Porte intérieure

AX 1485.744
AX 1485.766
AX 1485.768

Montageanleitung Assembly instructions Notice de montage

ENCLOSURES

POWER DISTRIBUTION

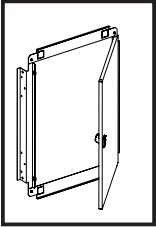
CLIMATE CONTROL

IT INFRASTRUCTURE

SOFTWARE & SERVICES

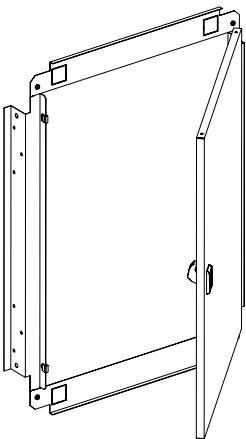
FRIEDHELM LOH GROUP



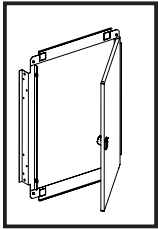


Inhaltsverzeichnis
Contents
Sommaire

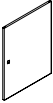





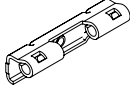
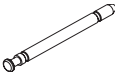

DE	EN	FR
1. Lieferumfang	1. Scope of delivery	1. Composition de la livraison
2. Vormontage Befestigungswinkel vertikal	2. Pre-assembly mounting bracket vertical	2. Support de montage vertical prémonté
3. Montage Befestigungswinkel vertikal	3. Pre-assembly mounting bracket vertical	3. Support de montage vertical prémonté
4. Montage Befestigungswinkel horizontal	4. Mounting bracket horizontal	4. Support de montage horizontal
5. Montage Verschluss	5. Assembly lock	5. Fixation de montage
6. Montage Innentür	6. Assembly interior door	6. Montage de la porte intérieure
7. Erdung : Innentür	7. Earthing : Inner door	7. Mise à la terre : Porte intérieure
8. Montage Türpositionsschalter	8. Mounting door position switch	8. Montage de l'interrupteur de position de la porte


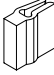


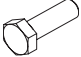





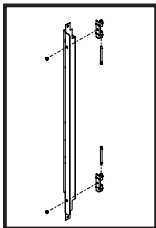
Art.Nr.	für/ for/ pour AX-K	B x H
1485.744	1444.000 1448.000 9204.100	400 x 400
1485.766	1466.000 1467.000 9206.100	600 x 600
1485.768	1468.000 1469.000 9208.100	600 x 800



1. Lieferumfang
1. Scope of delivery
1. Composition de la livraison

		1x
		2x
		2x
		1x
		1x
		1x
		2x
		2x
	M5	2x

	5 x 14	8x
		2x
	M5 x12	4x
	M5	4x
	M8 x 25	1x
	Type S, Ø 8,2	3x
	M8	3x
		2x

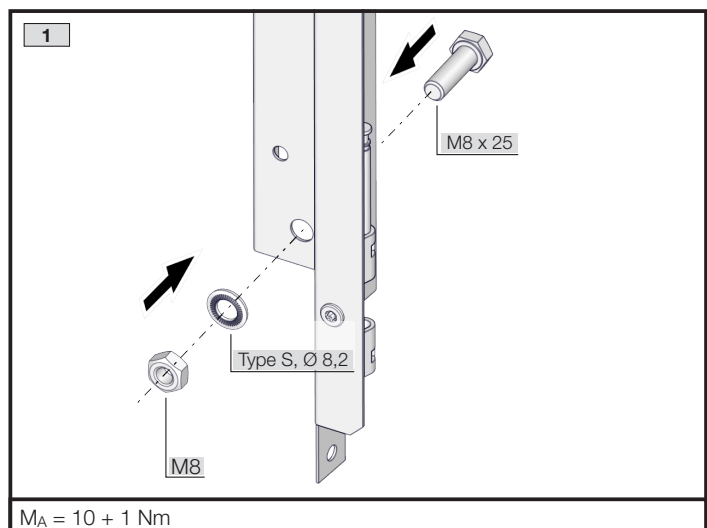
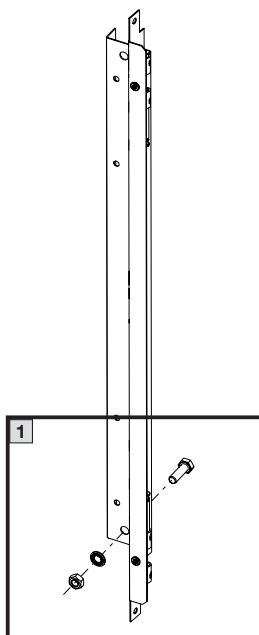
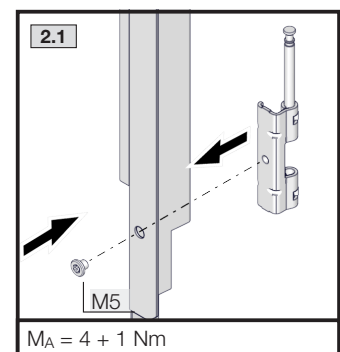
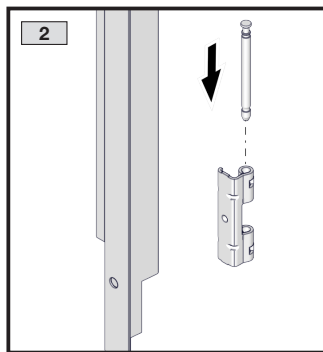
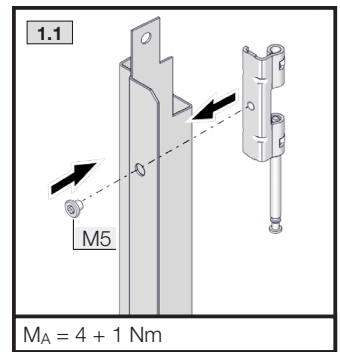
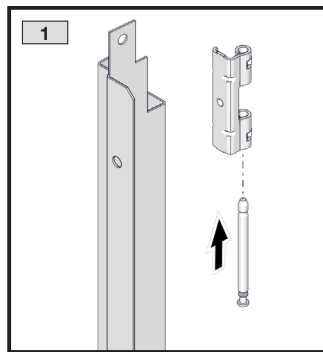
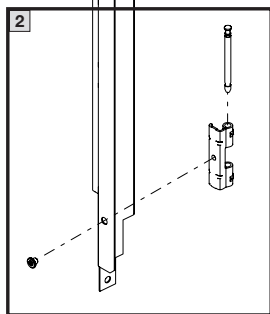
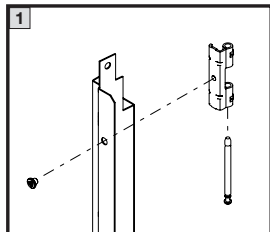


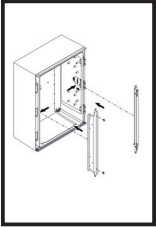
TX25

SW13

DE EN FR

2. Vormontage Befestigungswinkel vertikal
2. Pre-assembly mounting bracket vertical
2. Support de montage vertical prémonté

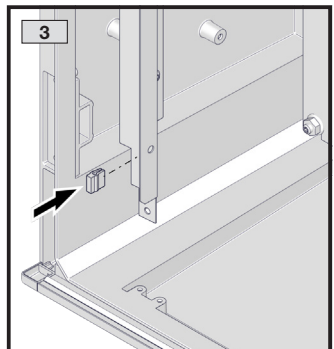
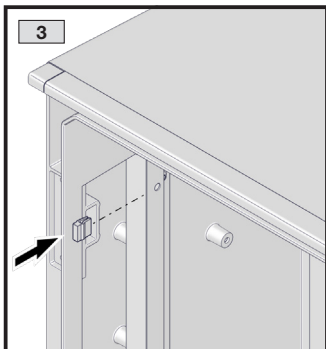
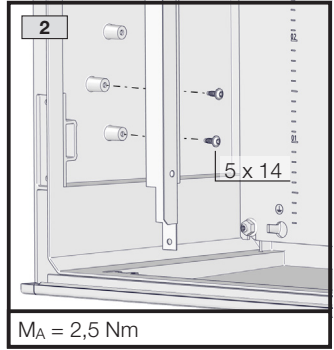
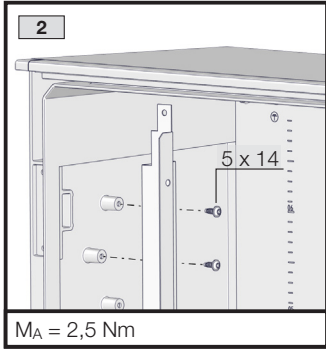
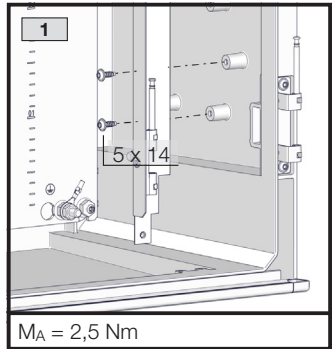
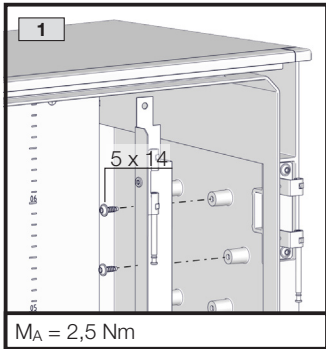
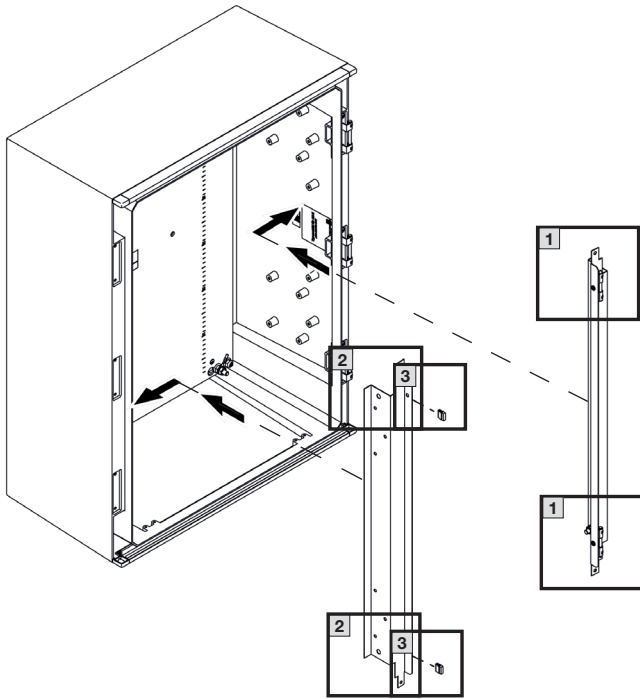


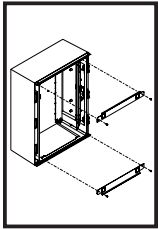


TX25



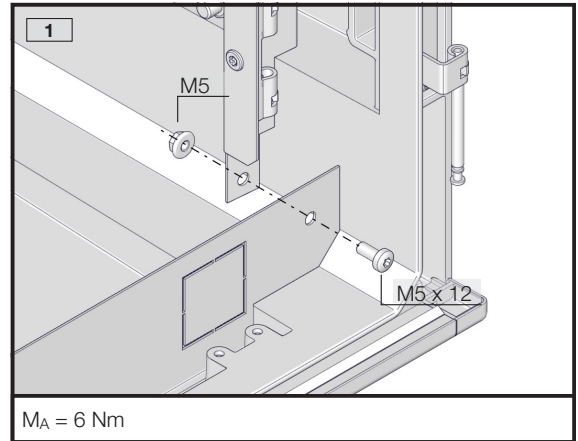
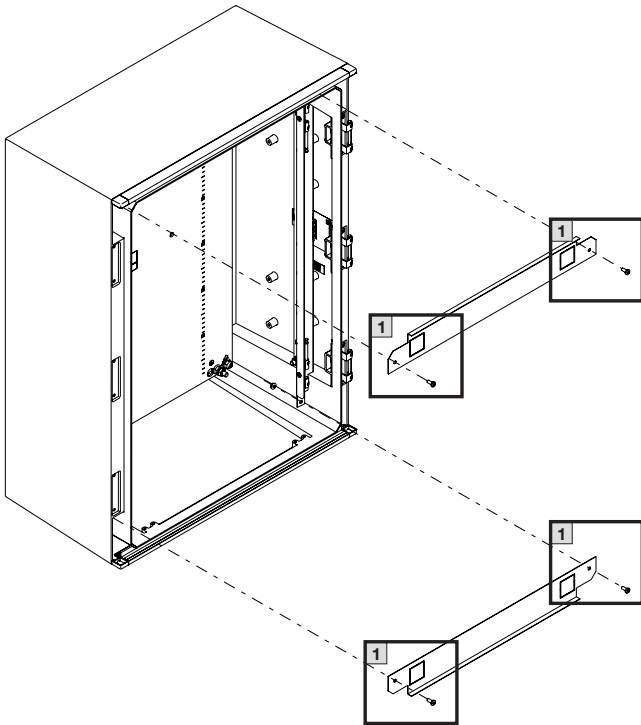
3. Montage Befestigungswinkel vertikal
3. Pre-assembly mounting bracket vertical
3. Support de montage vertical prémonté





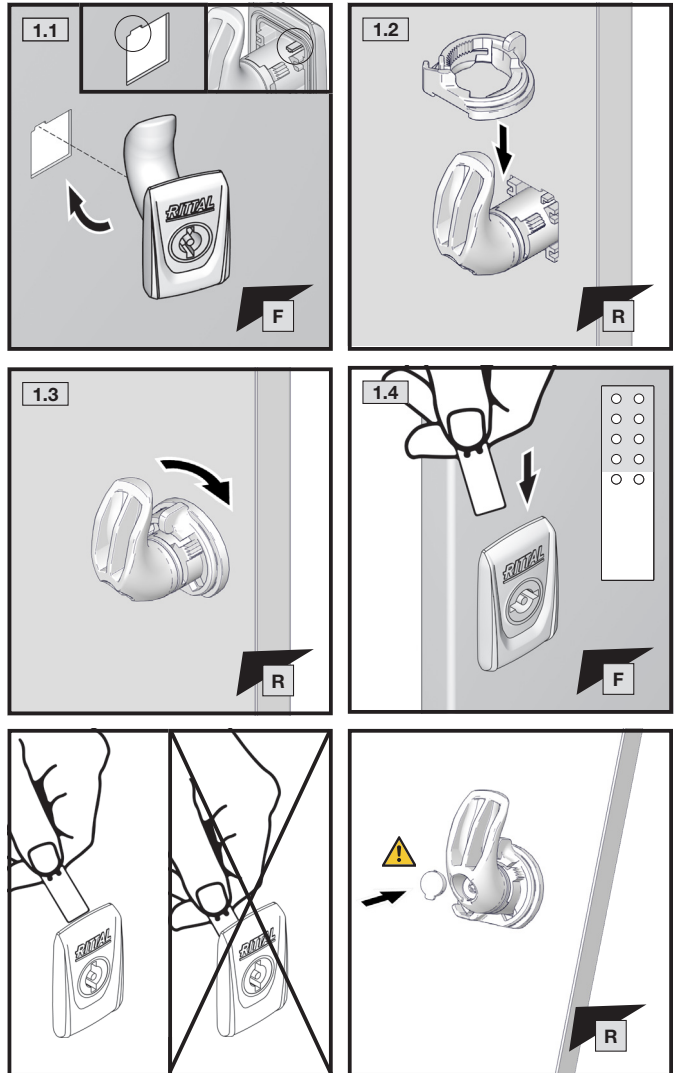
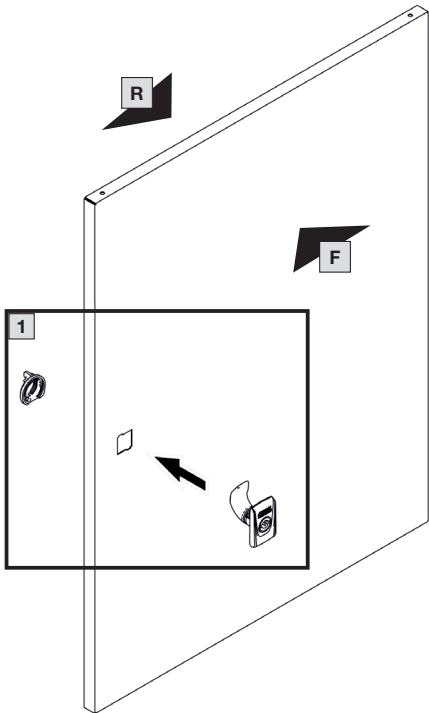
TX25
★

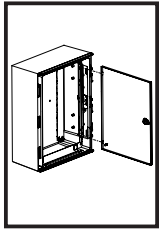
4. Montage Befestigungswinkel horizontal
4. Mounting bracket horizontal
4. Support de montage horizontal





5. Montage Verschluss
5. Assembly lock
5. Fixation de montage



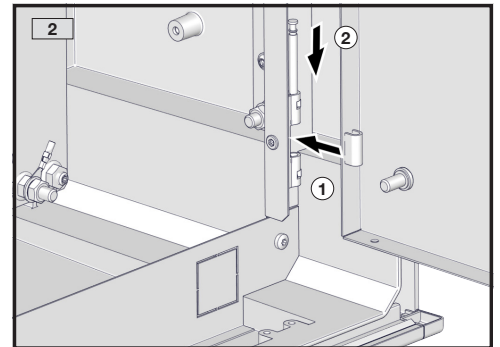
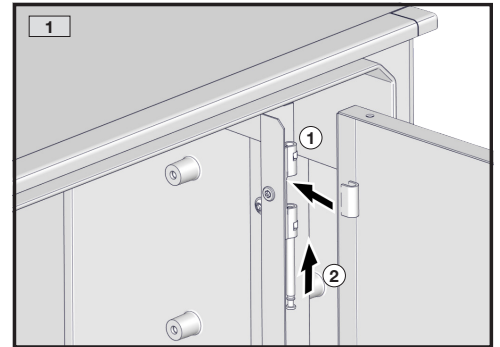
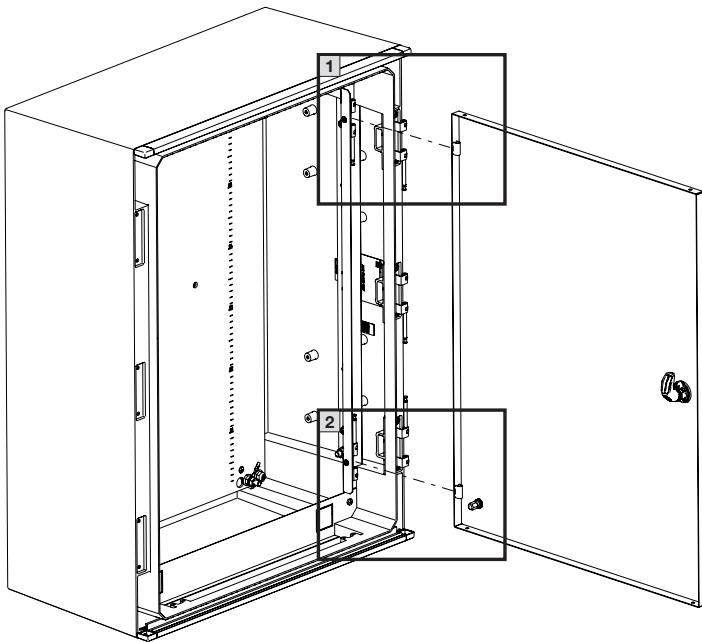


SW13

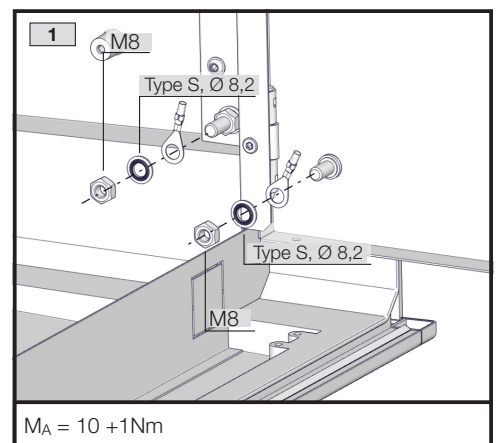
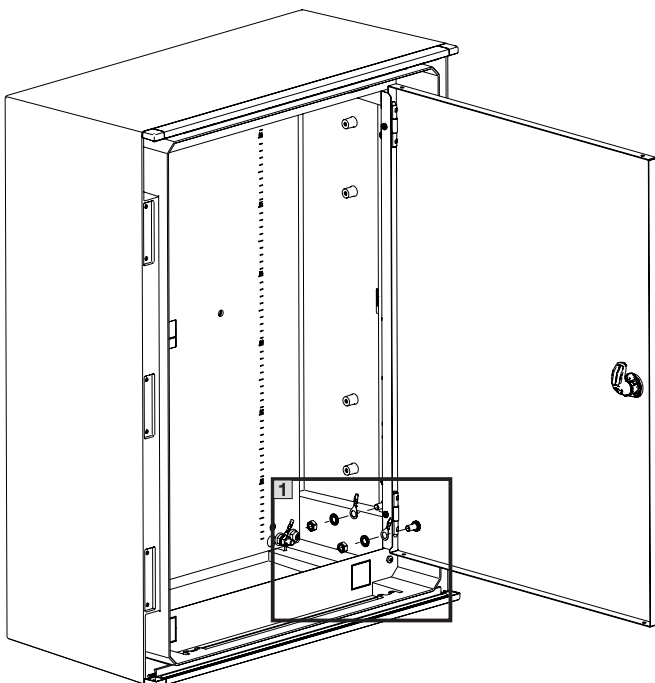


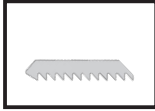
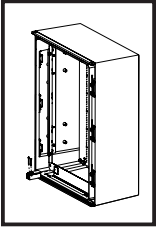
DE EN FR

6. Montage Innentür
6. Assembly interior door
6. Montage de la porte intérieure

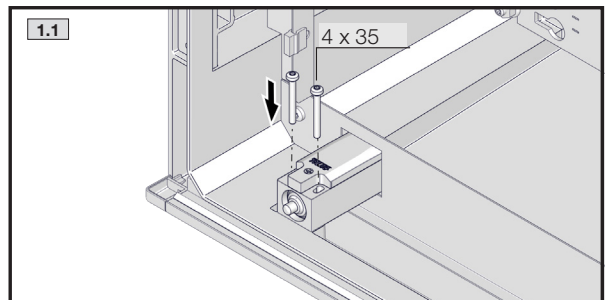
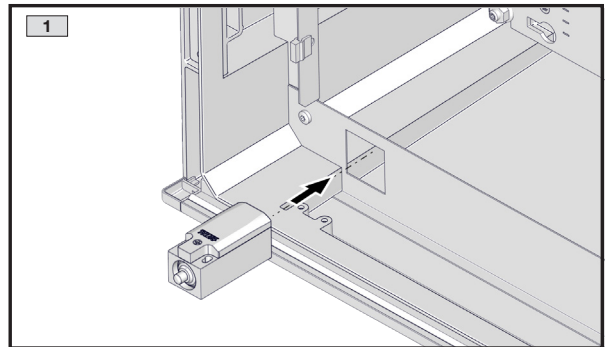
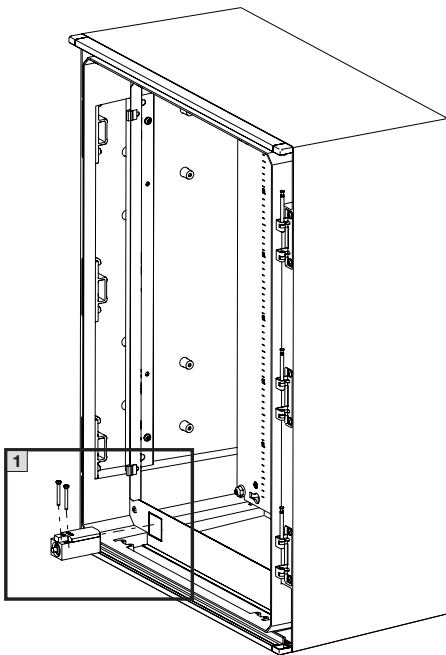
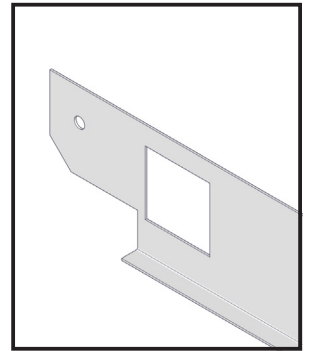
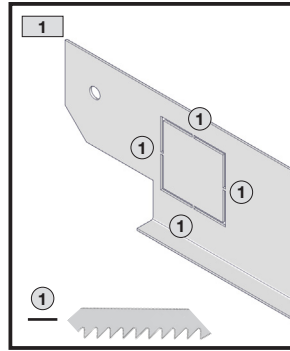
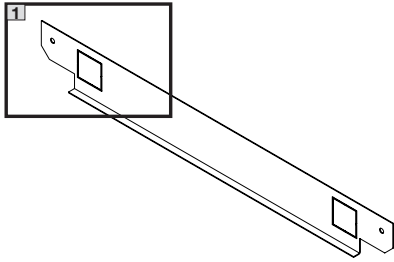


7. Erdung : Innentür
7. Earthing : Inner door
7. Mise à la terre : Porte intérieure





8. Montage Türpositionsschalter
8. Mounting door position switch
8. Montage de l'interrupteur de position de la porte



$M_A = 2 + 0,5 \text{ Nm}$

Rittal – The System.

Faster – better – everywhere.

- Enclosures
- Power Distribution
- Climate Control
- IT Infrastructure
- Software & Services

You can find the contact details of all Rittal companies throughout the world here.



www.rittal.com/contact

RITTAL GmbH & Co. KG
Auf dem Stuetzelberg · 35745 Herborn · Germany
Phone +49 2772 505-0
E-mail: info@rittal.de · www.rittal.com

11.2021/D-0000-00002904-00

ENCLOSURES

POWER DISTRIBUTION

CLIMATE CONTROL

IT INFRASTRUCTURE

SOFTWARE & SERVICES

FRIEDHELM LOH GROUP

