	<p>Montageanleitung Signalsäulen</p> <p>Instructions for use Signal tower</p> <p>Mode d'emploi Colonne lumineuse</p>
---	--

EN 60947-5-1


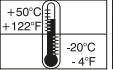



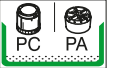
			
			



Bild 1: Kennzeichnung der Schutzart, der Temperaturbelastbarkeit, des Schalleistungspegels, des Verschmutzungsgrades, der EAC-Zertifizierung und der PC/PA-Zertifizierung

Bild 2: Kennzeichnung der EAC-Zertifizierung und der PC/PA-Zertifizierung

DE Bestimmungsgemäße Verwendung
Dieses Produkt dient zur Darstellung von Betriebszuständen von Energieverteilung, Steuerungs-, Mess und Regeltechnik sowie Einrichtungen der Informationstechnologie unter Einhaltung der in den technischen Daten definierten Umgebungsbedingungen. Die Produkte dürfen ausschließlich mit dem von Rittal vorgesehenen Systemzubehör kombiniert und betrieben werden.

Sicherheitshinweise

Das Produkt darf nicht in Kontakt mit Wasser, aggressiven oder entzündbaren Gasen und Dämpfen geraten! Das Gehäuse darf nicht geöffnet und nur im unbeschädigten und spannungsfreien Zustand montiert bzw. demontiert werden! Blitzlichtelemente (Art.Nr. 2371001 / 2371021) können epileptische Anfälle auslösen.

GB Intended use
This product displays the operating statuses of power distribution systems, instrumentation and control systems and IT equipment, while ensuring that the ambient conditions defined in the technical specifications are maintained. These products may be combined and operated only with the system accessories approved by Rittal.

Safety instructions

The product must not come into contact with water, aggressive or flammable gases and vapours! The housing must not be opened, and only installed or dismantled in an undamaged and voltage-free condition! Flash light components (Model No. 2371001 / 2371021) may trigger epileptic fits.

FR Utilisation correcte
Ce produit sert à la représentation des états de fonctionnement de la distribution électrique, de la commande et du contrôle et régulation ainsi que des dispositifs de traitement des informations en respectant les conditions ambiantes définies dans les caractéristiques techniques. Les produits doivent être associés et utilisés exclusivement avec les accessoires prévus par Rittal.

Consignes de sécurité

Le produit ne doit pas entrer en contact avec l'eau, des vapeurs et gaz agressifs ou inflammables! Le carter ne doit pas être ouvert et ne doit être monté ou démonté uniquement s'il est intact et hors tension! Les modules flash (réf. 2371001 / 2371021) peuvent déclencher des crises d'épilepsie.

NL Voorgescreven gebruik

Dit product dient voor de weergave van bedrijfstoestanden van energieverdelingen, M&R-techniek en IT-systemen, waarbij rekening wordt gehouden met de in de technische gegevens gedefinieerde omgevingsomstandigheden. De producten mogen uitsluitend met de door Rittal aangegeven systeemtoebehoren worden gecombineerd en gebruikt.

Veiligheidsvoorschriften

Het product mag niet in contact komen met water of met bijtende of ontvlambare gassen en dampen! De kast of behuizing mag niet geopend worden en alleen in spanningsvrije toestand te worden gemonteerd of gedemonteerd! Flitslichtelementen (artikelnr.2371001 / 2371021) kunnen epileptische aanvallen veroorzaken.

SE Ändamäsenlig användning

Denna produkt används för att visa driftstatus för energifördelningssystem, styr-, mät- och regler tekniska system samt informationstekniska apparater i enlighet med de omgivningsförhållanden som definieras i de tekniska uppgifterna. Produkterna får endast kombineras och användas med de systemtillbehör som föreskrivits av Rittal.

Säkerhetsinstruktioner

Produkten får inte komma i kontakt med vatten eller aggressiva eller brännbara gaser eller dampe! Kapslingen må ikke åbnes, og det får endast monteras resp. demonteras i oskadat och spänningsfritt skick! Blitzljuselement (art.nr 2371001 / 2371021) kan orsaka epileptiska anfall.

IT Impiego conforme alle norme
Questo prodotto visualizza lo stato operativo dei sistemi di distribuzione della corrente, delle unità di controllo, misurazione e regolazione, nonché delle apparecchiature IT, garantendo al contempo il mantenimento delle condizioni ambientali definite nelle specifiche tecniche. I prodotti devono essere combinati e utilizzati unicamente con gli accessori di sistema previsti da Rittal.

Istruzioni di sicurezza

Evitare che il prodotto venga a contatto con acqua, gas aggressivi o infiammabili e vapore. Non aprire l'alloggiamento, il quale deve essere montato/smontato solo se integro e in assenza di alimentazione! I componenti dei segnalatori ottici a flash (nr.d'ord. 2371001 / 2371021) possono provocare crisi epilettiche.

ES Uso correcto
Este producto indica los estados operativos del sistema de distribución de energía, de la técnica de medición, mando y regulación, así como los dispositivos de procesamiento de información de acuerdo con las condiciones ambientales establecidas en los datos técnicos. Estos productos deben combinarse y utilizarse exclusivamente con los accesorios proporcionados por Rittal.

Instrucciones de seguridad

¡El producto no debe entrar en contacto con agua, con gases, ni con vapores agresivos o inflamables! ¡No se permite la abertura de la carcasa y no debe presentar daños ni estar bajo tensión en el momento del montaje ni del desmontaje! Los elementos de luz intermitente (Ref. 2371001 / 2371021) pueden causar ataques epilépticos.

PT Modo de utilização
Este produto destina-se a indicar os estados operacionais de sistemas de distribuição de energia e de instalações de tecnologia de controlo, medição, comando e informação, mantendo as condições ambientais gerais especificadas nos dados técnicos. Os produtos devem ser combinados e utilizados exclusivamente com os acessórios do sistema Rittal.

Instruções de segurança

O produto não deve entrar em contato com água, gases ou vapores agressivos ou inflamáveis! Não é permitido abrir a carcaça, esta, somente, deve ser instalada ou desinstalada caso não apresente danos e esteja livre de tensão! Elementos de luz com flash (código de referência: 2371001 / 2371021) podem causar ataques epiléticos.

FI Määräystenmukainen käyttö

Tämä tuote on tarkoitettu toimintotilojen esittämiseen energianjakelussa, ohjauks-, mittaus- ja säätötekniikassa sekä tietotekniikan sovelluksissa noudattaen teknisissä tiedoissa määritettyjä ympäristöolosuhteita. Tuotteita saa yhdistää ja käyttää vain Rittalin hyväksymien järjestelmälisävarusteiden kanssa.

Turvallisuusohjeet

Tuote ei saa joutua kosketuksiin veden, aggressiivisten tai syttyvien kaasujen tai höyryjen kanssa! Kotelon saa avata ja sen saa asentaa tai purkaa vain vahingoittumattomana ja jännitteettömänä! Salamavaloelementit (tuotenum 2371001 / 2371021) voivat laukaista epileptisen kohtauksen.

DK Forskriftsmæssig anvendelse
Dette produkt anvendes til at vise driftstilstande hos energifordelings-, styrings-, måle- og reguleringsystemer samt hos it-installationer under overholdelse af de i de tekniske data definerede miljømæssige betingelser. Disse produkter må kun kombineres og betjenes med det systemtillbehør, der er godkendt af Rittal.

Sikkerhedsanvisninger

Produktet må ikke komme i kontakt med vand, skadelige eller letantændelige gasser eller dampe! Kapslingen må ikke åbnes, og montering/afmontering af lampen må kun finde sted, når den er ubeskadiget og spændingsfri. Blitzlyselementer (art.nr.2371001 / 2371021) kan udløse epileptiske anfald.

PL Używać zgodnie z przeznaczeniem
Ten produkt służy do sygnalizowania stanów pracy w rozdzielnicach, szafach sterowniczych, systemach pomiaru i regulacji, a także w urządzeniach technologii IT przy zachowaniu warunków otoczenia, które zostały zdefiniowane w danych technicznych. Produkty te można łączyć i obsługiwać wyłącznie z akcesoriami systemowymi zatwierdzonymi przez Rittal.

Wskazówki dotyczące bezpieczeństwa

Unikaj kontaktu z wodą, agresywnymi lub łatwopalnymi gazami i oparami! Nie wolno otwierać obudowy osłwiecenia i należy ją montować lub demontować tylko w stanie nieuszkodzonym i przy odłączonym napięciu! Elementy światła błyskowego (nr kat. 2371001 / 2371021) mogą wywoływać ataki epilepsji.

CZ Použití v souladu s určením
Tento produkt slouží k zobrazení provozních stavů rozvodu proudu, řídicí, měřicí a regulační techniky a také IT zařízení při dodržení podmínek okolního prostředí definovaných v technických datech. Tyto výrobky mohou být kombinovány a provozovány pouze se systémovým příslušenstvím schváleným společností Rittal.

Bezpečnostní pokyny

Produkt se nesmí dostat do kontaktu s vodou, agresivními nebo hořlavými plyny a výpary! Kryt se nesmí otevírat; namontovat či demontovat se smí pouze nepoškozený kryt ve stavu bez napětí! Prvky zábleskových světel (obj. č. 2371001 / 2371021) mohou vyvolat epileptické záchvaty.

BE Правила употребления
Този продукт представя работното състояние на системите за: - Електроразпределение; - Уредите за контрол и управление и информационното оборудване, както и поддръжането на условията на околната среда, определени в техническата спецификация. Продуктите може да се комбинират и използват само с предвидените от Rittal системи принадлежности.

Инструкции за безопасност
Продуктът не трябва да влиза в контакт с вода, агресивни или запалими газове и пари! Корпусът не трябва да се отваря и може да се монтира и демонтира само ако е в изправно състояние и не е под напрежение! Светлинните компоненти (номер на модел 2371001 / 2371021) могат да предизвикат епилептични пристъпи.

RU Использование согласно назначению
Данный продукт служит для отображения рабочих состояний систем электrorаспределения, управления, измерения и регулирования, а также устройств в сфере информационных технологий при условии соблюдения условий окружающей среды, определенных в технических характеристиках. Продукты могут комбинироваться и эксплуатироваться исключительно с совместимыми комплектующими Rittal.

Меры безопасности

Не допускается контакт продукта с водой, агрессивными или легковоспламеняющимися газами или парами! Корпус открывать нельзя, монтаж и демонтаж должен производиться только в неповрежденном и обесточенном состоянии! Элементы-вспышки (арт. № 2371001 / 2371021) могут вызывать приступы эпилепсии.

GR Προβλεπόμενη χρήση
Αυτό το προϊόν χρησιμεύει στην απεικόνιση καταστάσεων λειτουργίας σε συστήματα διανομής ενέργειας, συστήματα ελέγχου, μέτρησης και ρύθμισης καθώς και σε εγκαταστάσεις πληροφορικής, υπό τις συνθήκες περιβάλλοντος που ορίζονται στα τεχνικά χαρακτηριστικά. Τα προϊόντα επιτρέπεται να συνδυαστούν και να χρησιμοποιηθούν αποκλειστικά με τον πρόσθετο εξοπλισμό που προβλέπεται από την Rittal.

Υποδείξεις ασφαλείας

Το προϊόν δεν επιτρέπεται να έρθει σε επαφή με νερό και δραστικά ή εύφλεκτα αέρια και αναθυμιάσεις! Δεν επιτρέπεται το άνοιγμα του περιβλήματος. Η τοποθέτηση και η αφαίρεση θα πρέπει να γίνεται μόνον όταν έχει διακοπεί η τάση και το προϊόν είναι σε καλή κατάσταση! Οι λυχνίες αναλάμπτοντος φωτός (κωδ. πρ. 2371001 / 2371021) μπορεί να προκαλέσουν επιληπτικές κρίσεις.

RO Domeniul de utilizare
Acest produs afișează starea de funcționare a sistemelor de distribuție a puterii, a sistemelor de instrumentare și control și a echipamentelor IT, asigurând în același timp condițiile de mediu definite în specificațiile tehnice. Produce-se pot fi combinate și exploatate exclusiv cu accesoriiile prevăzute pentru sistemele Rittal.

Instrucțiuni de siguranță

Produsul nu trebuie să intre în contact cu apa, gazele și vaporii agresivi sau inflamabili! Carcasa nu trebuie deschisă și trebuie montată, respectiv demontată în stare nedeteriorată și scoasă de sub tensiune! Componente cu lumină intermitentă (Număr model 2371001/2371021) poate declanșa otriviri epileptice.

HR Predviđena uporaba
Ovaj se proizovd upotrebljava za prikaz radnih stanja sustava za distribuciju energije, tehnologije za upravljanje, mjerenje i nadzor te informatičke opreme u skladu s okolšnim uvjetima navedenim u tehničkim podacima. Proizvodi se smiju kombinirati i puštati u rad isključivo uz priobor sustava koji predviđa tvrtka Rittal.

Signurnose upute
Proizvod ne smije doći u dodir s vodom, agresivnim ili zapaljivim plinovima i parama! Kućište se ne smije otvarati, a njegov sklopanje, odnosno rasklopanje dopušteno je samo ako je kućište neoštećeno i bez napona! Bljeskalica (kat. br. 2371001/2371021) može uzrokovati epileptične napadaje.

HU Rendeltetésszerű használat
Ez a termék az áramelosztás, vezérlés-, mérés- és szabályozástechnika, valamint információtechnológiai berendezések üzemállapotainak megjelenítésére szolgál a műszaki adatoknál leírt környezeti feltételek betartása mellett. A termékek kizárólag a Rittal által előírt rendszertartozékkal kombinálhatók és üzemeltethetők.

Biztonsági tudnivalók
A termék nem léphet érintkezésbe vízzel, agresszív vagy gyúlékony gázokkal és gőzökkel! A ház felnyitása tilos, és csak sértetlen és feszültségmentes állapotban szerelhető fel, illetve fel! A villogó fényű elemek (cikkszám: 2371001 / 2371021) epilepsziás rohamokat válthatnak ki.

LT Naudojimas pagal paskirtį
Šis gaminyς parodo energijos paskirstymo sistemu, prietaisų ir valdymo sistemų bei IT įrangos veikimo būsenas ir tuo pačiu metu užtikrina, kad būtų išlaikomos techninės specifikacijos apibrėžtos aplinkos sąlygos. Šiuos gaminius galima derinti ir naudoti tik su Rittal patvirtintais sistemos priedais.

Saugos nurodymai
Produktas neturi liestis su vandeniu, agresyviomis ar degiomis dujomis ir garais! Korpusas neturi būti atidarytas, o montuojamas ar išmontuojamas tik nepažeistas ir be įtampos! Blyksničių šviesą sklaidžiančios sudedamosios dalys (modelio Nr. 2371001 / 2371021) gali sukelti epilepsijos priepuolius.

EE Sihtotstarbeline kasutus
See toode näitab elektrijaotussüsteemide, mõteseadmete ja juhtimissüsteemide ning IT-seadmete tööolekut, tagades samas tehnilistes andmetes määratletud ümbristesead tingimused jäädav samaks. Tooteid tohib kombineerida ja kasutada vaid Rittal ettenähtud lisatarvikutega.

Ohutusjuhised
Toodet ei tohi kokku puutada vee, agressiivsete või tuleohhtlike gaaside ja aurudega. Korpus ei tohi avada! Seda tohib kokku panna ja lahti võtta üksnes juhul, kui see on kahjustamata ja vool on välja lülitatud! Viikuvad tule komponendid mudel nr 2371001 / 2371021 võivad vallandada epilepsiahoogusid.

LV Paredzētais lietošanas veids
Šis izstrādājums norāda strāvas sadales sistēmu, instrumentācijas un vadības sistēmu un IT aprīkojuma darbības stāvokļus, tajā pašā laikā nodrošinot, ka tiek uzturēti tehniskajās specifikācijas definētie vides apstākļi. Šos izstrādājumus drīkst darbināt un kombinēt tikai ar Rittal nodrošinātajiem sistēmas piederumiem.

Drošības norādījumi

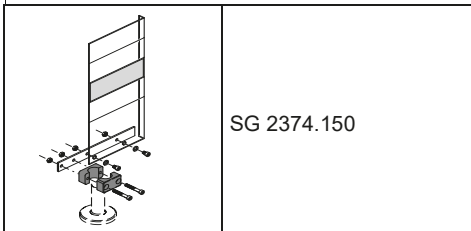
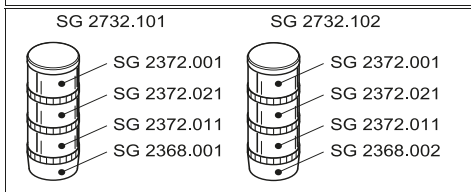
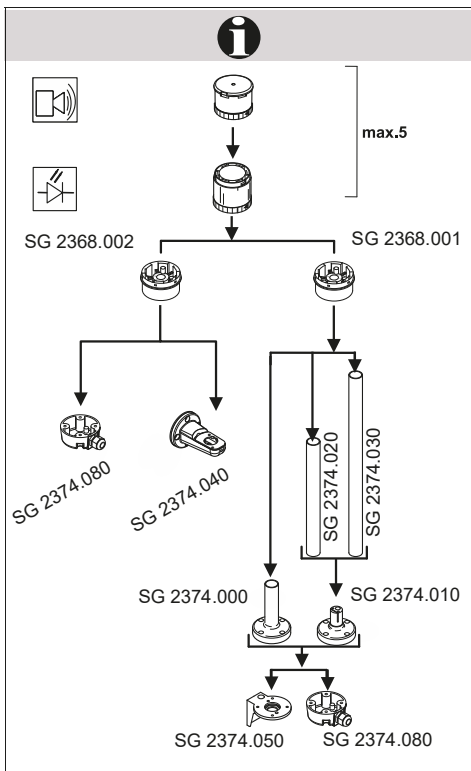
Izstrādājums nedrīkst saskarties ar ūdeni, agresīvām vai degošām gāzēm vai tvaikiem! Korpusu nedrīkst atvērt un to drīkst montēt vai demontēt tikai nebojātā stāvoklī un bez sprieguma pievades! „Lukturīšu sastāvdaļas (modeļu Nr. 2371001 / 2371021) var izraisīt epilepsijas lēkmes.“

SI Predvidena uporaba
Ta izdelek se uporablja za prikaz stanj delovanja sistemov za distribucijo električne energije, krmilne, merilne in regulacijske tehnike ter naprav informacijske tehnologije v skladu z okoljskimi pogoji, določenimi v tehničnih podatkih. Izdelek lahko združujete in uporabljate izključno z dodatno opremo, ki jo za to predvideva podjetje Rittal.

Varnostni napotki
Izdelek ne sme priti v stik z vodo, agresivnimi in vnetljivimi plini ter parami! Ohišja ne smete odpirati, montirate oziroma demontirate pa ga lahko le, če ni poškodovan in ko ni pod napetostjo! Bliskavica (kat. št. 2371001/2371021) lahko sproži epileptične napade.

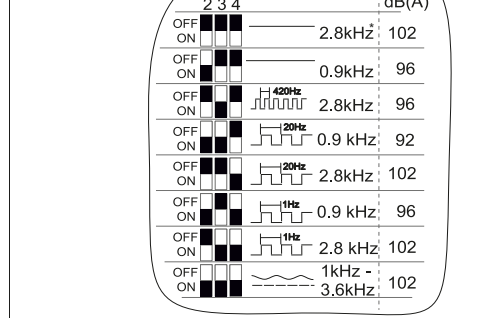
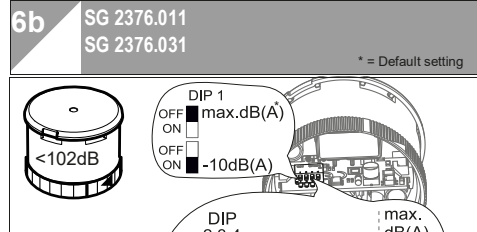
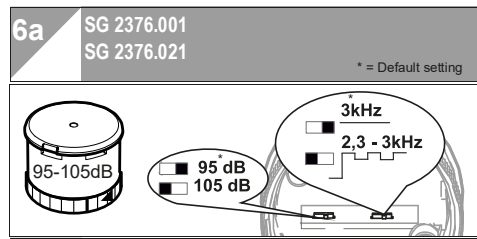
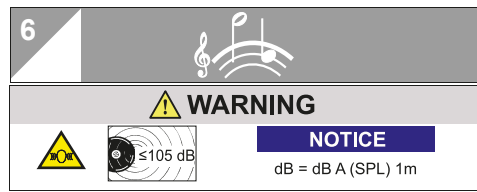
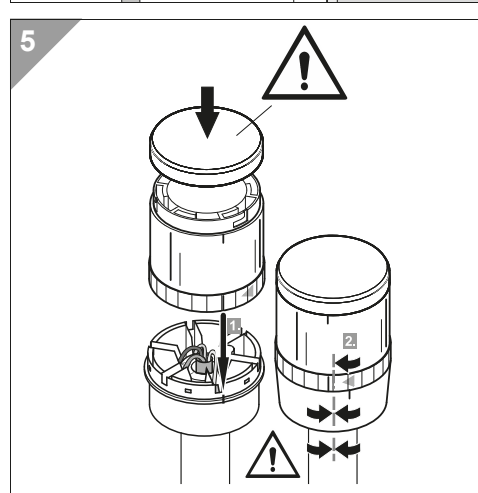
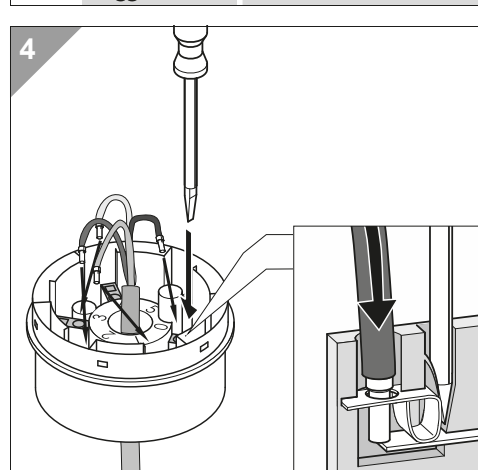
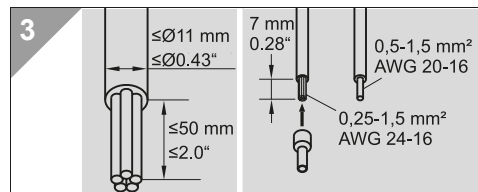
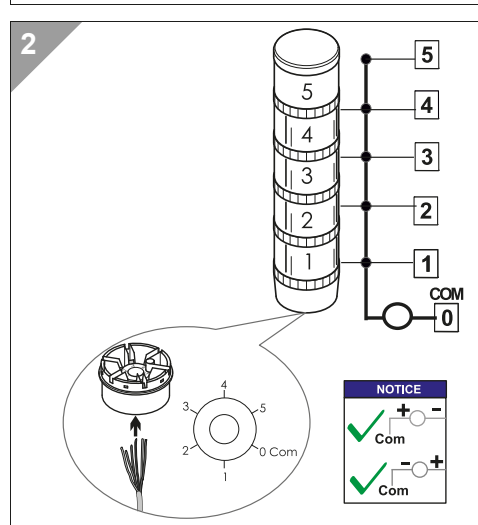
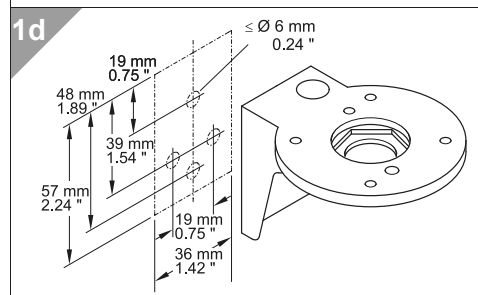
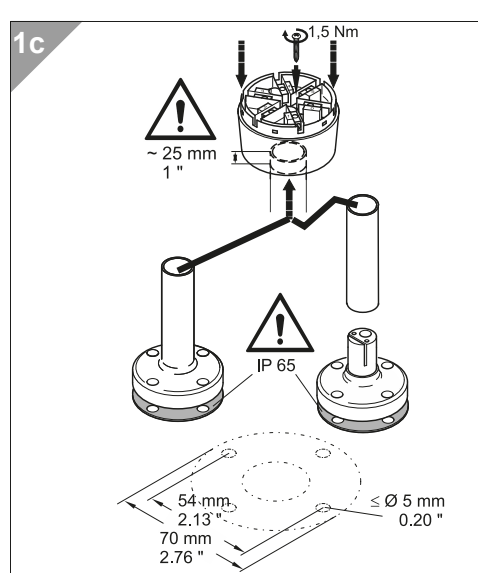
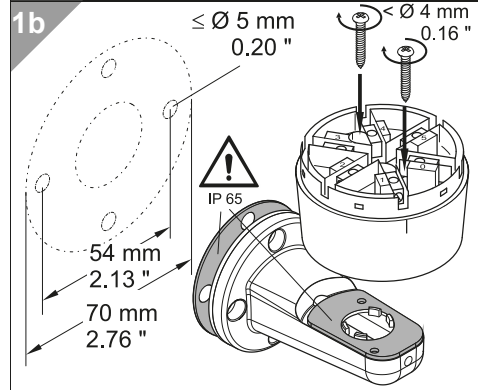
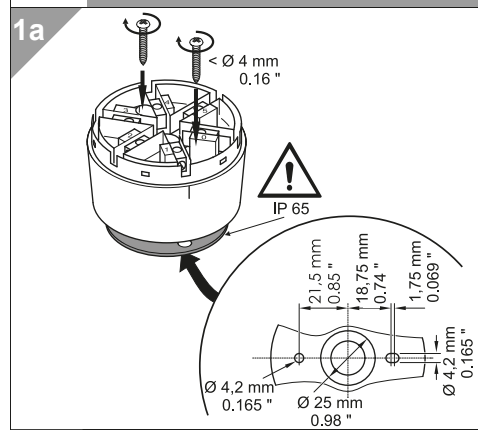
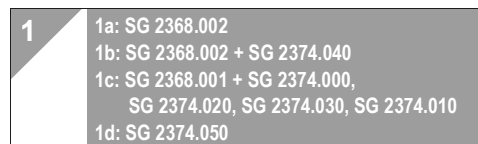
SK Používanie v súlade s účelom
Tento produkt slúži na zobrazenie prevádzkového stavu systémov distribúcie energie, riadiacej a meracej techniky, ako aj počítačových zariadení pri dodržaní okolitých podmienok definovaných v technických špecifikáciách. Produkty je povolené kombinovať a prevádzkovať výlučne so systémovým príslušenstvom, ktoré schválila spoločnosť Rittal.

Bezpečnostné pokyny
Produkt nesmie prísť do kontaktu s vodou, agresívnymi alebo horľavými plynmi a výparmi! Kryt sa nesmie otvárať a jeho montáž a demontáž sa smie vykonávať len v nepoškodenom stave a pri vypnutom napájaní! Blikajúce súčiastky (model č. 2371001/2371021) môžu vyvolať epileptické záchvaty.



Terminal-element	SG 2368.001 SG 2368.002	12-230 V \approx
LED-Permanent light	SG 2370.151	230 V \sim < 35 mA
	SG 2372.001	24 V \approx < 35 mA
	SG 2370.161	230 V \sim < 35 mA
	SG 2372.011	24 V \approx < 25 mA
	SG 2370.171	230 V \sim < 35 mA
	SG 2372.021	24 V \approx < 30 mA
	SG 2372.031	24 V \approx < 30 mA
SG 2370.041	24 V \approx < 25 mA	

LED-Blinking light	SG 2370.551	230 V \sim < 35 mA
	SG 2370.501	24 V \approx < 25 mA
	SG 2370.571	230 V \sim < 35 mA
	SG 2370.511	24 V \approx < 25 mA
	SG 2370.521	24 V \approx < 30 mA
	SG 2370.531	24 V \approx < 30 mA
SG 2370.541	24 V \approx < 30 mA	
Flashing light	SG 2371.001	24 V \approx < 35 mA
	SG 2371.021	24 V \approx < 35 mA
Buzzer element ≤ 105 dB	SG 2376.001	24 V \approx < 40 mA
	SG 2376.021	230 V \sim < 60 mA
Buzzer element ≤ 102 dB	SG 2376.011	24 V \approx < 30 mA
	SG 2376.031	230 V \sim < 45 mA



Technische Änderungen vorbehalten
Subject to technical modifications
Sous reserve de modifications techniques

150000001093_00
310.610.006 © DE



RITTAL GmbH & Co. KG
Auf dem Stützelberg
D- 35745 Herborn
Telefon 02772 505 0
Telefax 02772 505 2319
e-Mail: info@rittal.de

343524 D-0000-00002219REV00