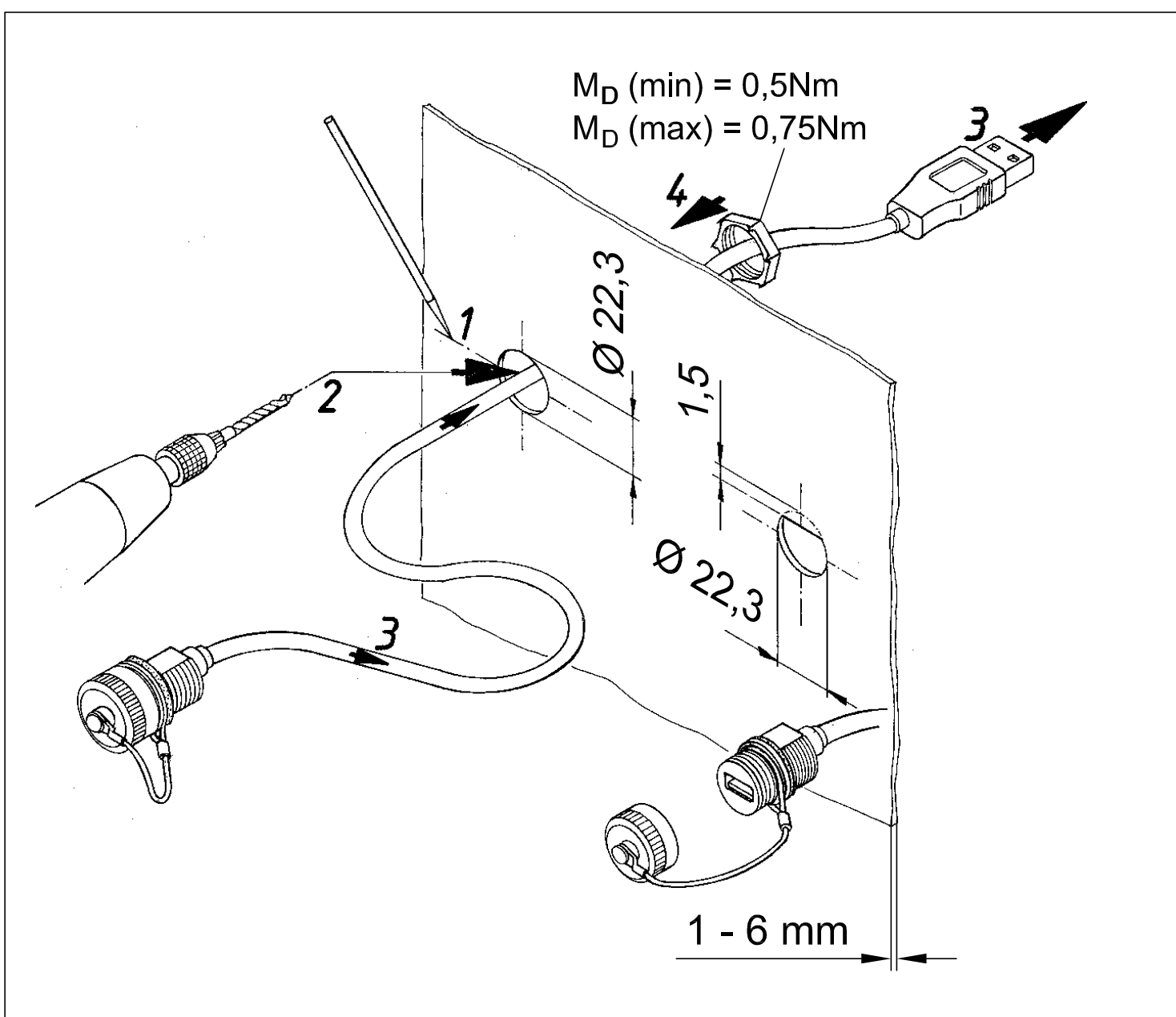


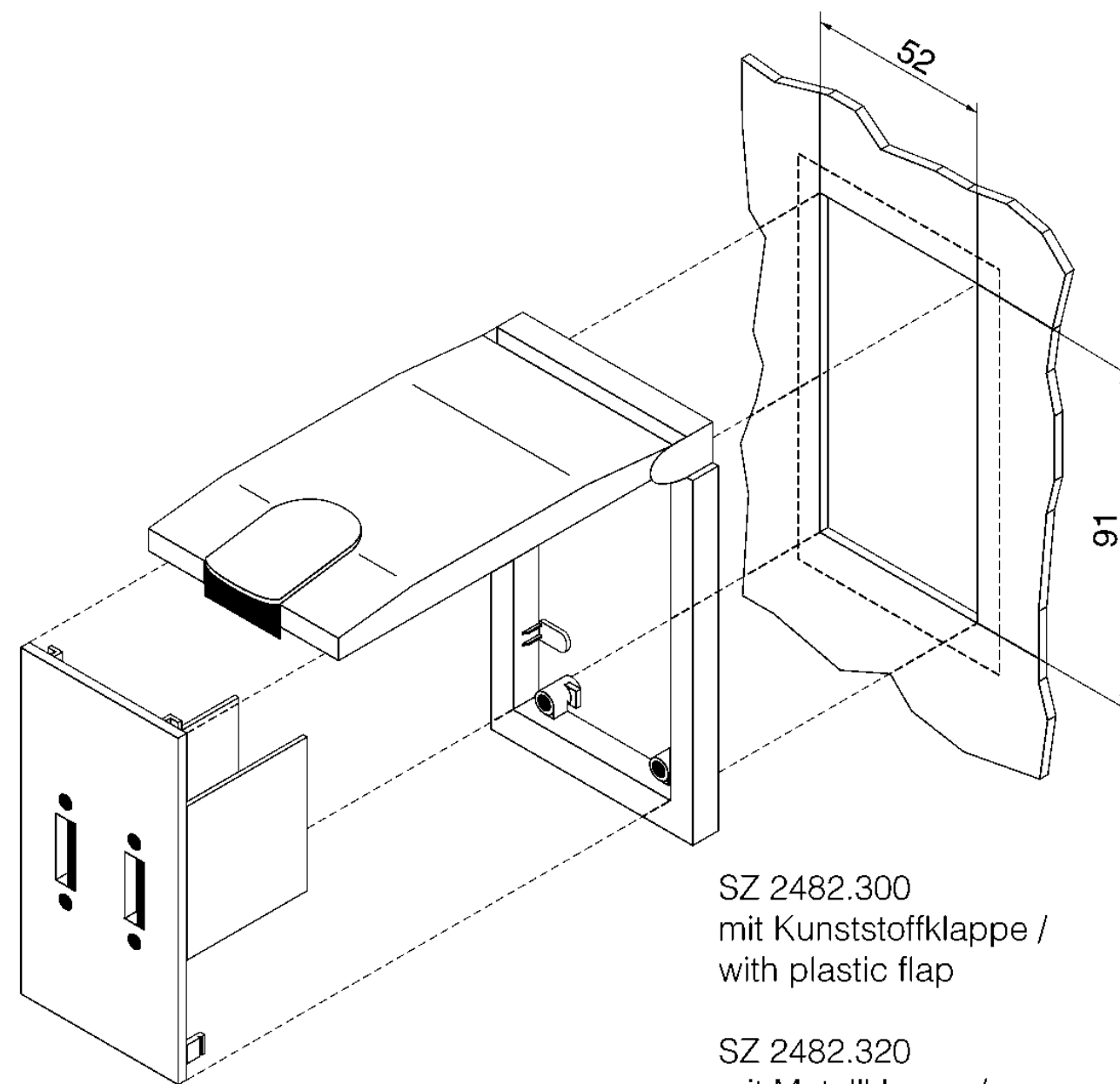


SZ  
2482.210  
2482.220  
2482.230

Raum für Verpackungsdatum  
Area for date of packing  
(MMJJTT / MMYDD)



**Alternative / Alternative**  
Schnittstellenklappe / Interface flap



SZ 2482.300  
mit Kunststoffklappe /  
with plastic flap

SZ 2482.320  
mit Metallklappe /  
with metal flap

SZ 2482.540  
(2 x USB Buchse-Buchse /  
jack-jack)

Zchnng.-Nr. / No. of dwg. : A3578901SZ  
Versandbeutel-Nr. / No. of accessory bag : -

Lieferanten-Nr. / No. of supplier :