

Rittal – The System.

Faster – better – everywhere.



Steckdosenbox Socket Box Boîtier pour prise de courant

SZ 2500.710
SZ 2500.711
SZ 2500.712
SZ 2500.713
SZ 2500.714
SZ 2500.715

Montage- und Installationsanleitung
Assembly and installation instructions
Notice de montage et d'installation

ENCLOSURES

POWER DISTRIBUTION

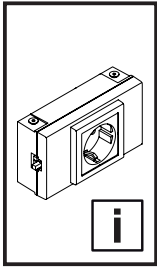
CLIMATE CONTROL

IT INFRASTRUCTURE

SOFTWARE & SERVICES

FRIEDHELM LOH GROUP





Inhaltsverzeichnis
Contents
Sommaire

DE

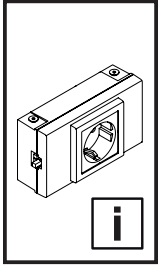
1. Hinweise zur Dokumentation	3
1.1 CE-Kennzeichnung	3
1.2 Aufbewahrung der Unterlagen	3
1.3 Mitgeltende Unterlagen	3
1.4 Verwendete Symbole	3
2. Sicherheitshinweise	4
3. Gerätebeschreibung	11
3.1 Lieferumfang	11
4. Montage	11
4.1 Anforderungen an den Aufstellort	11
4.2 Montageoptionen der Befestigungswinkel	12
4.3 Montagemöglichkeiten VX25	13
4.4 Montagemöglichkeiten TS 8	14
5. Elektrischer Anschluss	15
6. Technische Daten	16
7. Ersatzteile	17
8. Garantie	17
9. Kundendienstadressen	17

EN

1. Notes on documentation	3
1.1 CE labelling	3
1.2 Storing the documents	3
1.3 Other applicable documents	3
1.4 Symbols used	3
2. Safety instructions	4
3. Device description	11
3.1 Scope of supply	11
4. Mounting	11
4.1 Site requirements	11
4.2 Mounting options for mounting brackets	12
4.3 Mounting options VX25	13
4.4 Mounting options TS 8	14
5. Electrical connection	15
6. Technical specifications	16
7. Spare parts	17
8. Guarantee	17
9. Customer services addresses	17

FR

1. Remarques relatives à la documentation	3
1.1 Certification CE	3
1.2 Conservation des documents	3
1.3 Autres documents applicables	3
1.4 Symboles utilisés	3
2. Consignes de sécurité	4
3. Description de l'appareil	11
3.1 Composition de la livraison	11
4. Montage	11
4.1 Exigences concernant le lieu d'implantation	11
4.2 Options de montage des équerres de fixation	12
4.3 Options de montage VX25	13
4.4 Options de montage TS 8	14
5. Raccordement électrique	15
6. Caractéristiques techniques	16
7. Pièces de rechange	17
8. Garantie	17
9. Coordonnées des services après-vente	17



1. Hinweise zur Dokumentation

1. Notes on documentation

1. Remarques relatives à la documentation

DE

1.1 CE-Kennzeichnung

Die Konformitätserklärung steht als Download auf der Homepage von Rittal zur Verfügung.

1.2 Aufbewahrung der Unterlagen

Die Dokumentation ist Teil des Produktes. Sie muss dem Anlagenbetreiber ausgehändigt werden. Dieser übernimmt die Aufbewahrung, damit die Unterlagen im Bedarfsfall zur Verfügung stehen.

1.3 Mitgeltende Unterlagen

Für die hier beschriebene Steckdosenbox steht diese Montage- und Installationsanleitung als Download unter www.rittal.de zur Verfügung. Für Schäden, die durch Nichtbeachtung dieser Anleitung entstehen, übernehmen wir keine Haftung. Zusätzlich gelten auch die Anleitungen des verwendeten Zubehörs.

1.4 Verwendete Symbole

Beachten Sie folgende Sicherheits- und sonstige Hinweise in der Anleitung:

Sicherheits- und andere Hinweise:



Gefahr!
Unmittelbare Gefahr für Leib und Leben.



Achtung!
Mögliche Gefahr für Produkt und Umwelt.



Hinweis:
Nützliche Informationen und Besonderheiten.

EN

1.1 CE labelling

The declaration of conformity can be downloaded from the Rittal homepage.

1.2 Storing the documents

The documentation is part of the product. It must be given to the plant operator, who is then responsible for the storage of the documents so that they are readily available when needed.

1.3 Other applicable documents

These assembly and installation instructions for the socket box can be downloaded from www.rittal.com. We cannot accept any liability for damage associated with failure to observe these instructions. The instructions for any accessories used also apply.

1.4 Symbols used

Please observe the following safety instructions and other notes in this guide:

Safety and other notes:



Danger!
Immediate danger to life and limb.



Caution!
Potential threat to the product and its environment.



Note:
Useful information and special features.

FR

1.1 Certification CE

La déclaration de conformité est disponible pour téléchargement sur le site internet de Rittal.

1.2 Conservation des documents

La documentation fait partie du produit. Elle doit être remise à l'exploitant de l'installation. Celui-ci les conservera de manière à ce qu'elles soient disponibles en cas de besoin.

1.3 Autres documents applicables

La présente notice de montage et d'installation pour le boîtier pour prise de courant mentionné ici peut être téléchargée sur le site internet www.rittal.fr. Nous déclinons toute responsabilité en cas de dommages imputables à la non-observation des instructions contenues dans ces documents. Veuillez également tenir compte des instructions relatives aux accessoires utilisés.

1.4 Symboles utilisés

Tenir compte des consignes de sécurité et autres directives contenues dans cette notice :

Consignes de sécurité et autres directives :



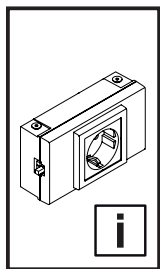
Danger !
Risque de blessure grave, voire mortelle.



Attention !
Danger éventuel pour le produit et l'environnement.

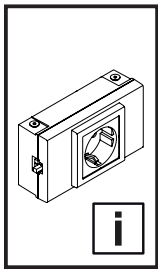


Remarque :
Informations utiles et particularités.



2. Sicherheitshinweise **2. Veiligheidsvoorschriften** **2. Instrucciones de seguridad**
2. Safety instructions **2. Säkerhetsinstruktioner**
2. Consignes de sécurité **2. Istruzioni di sicurezza**

	DE	EN	FR	NL	SE	IT	ES
	Warnung vor einer Gefahrenstelle	Warning – danger	Attention zone de danger !	Waarschuwing voor gevaar	Varning – farligt område	Pericolo	Riesgo indeterminado
	Warnung vor gefährlicher elektrischer Spannung	Warning – dangerous electrical voltage	Attention tension électrique dangereuse !	Waarschuwing voor gevaarlijke elektrische spanning	Varning för farlig elektrisk spänning	Pericolo corrente elettrica	Riesgo de descarga eléctrica
	Warnung vor Handverletzungen	Warning – hand injuries	Risque de blessures aux mains	Waarschuwing voor handletsel	Varning för stängningsrörelse på mekaniska delar i en maskin/enhet	Prestare attenzione alla chiusura delle parti meccaniche di una macchina o di un dispositivo	Atención, movimiento de cierre de componentes mecánicos en una máquina/instalación
	Allgemeines Gebotszeichen	General mandatory sign	Avertissements généraux	Algemeen gebodsteken	Allmänt påbudsmärke	Obbligo generico	Leggere le istruzioni
	Die Anleitung ist zu lesen	The instructions must be read	La notice doit être lue	Lees de gebruiksaanwijzing	Bruksanvisningen måste läsas	Leggere le istruzioni	Leer el manual de instrucciones
	Vor Benutzung erden	Earth before use	À relier à la terre avant utilisation	Aarding nodig voor gebruik	Jordas innan användning	Connessione di messa a terra prima dell'uso	Conectar a tierra antes de usar
	Vor Wartung oder Reparatur freischalten	Switch off before carrying out maintenance or repairs	Mise hors tension avant l'entretien et la réparation	Vóór onderhoud of reparatie ontkoppelen	Koppla ifrån före underhåll eller reparation	È obbligatorio disconnettere il macchinario prima di effettuare manutenzioni o riparazioni	Desconectar para mantenimiento o reparación
	Mit Wasser löschen verboten	Never extinguish with water	Extinction interdite avec de l'eau	Blussen met water verbode	Släckning med vatten förbjuden	Vietato spegnere con acqua	Prohibido apagar con agua
	Installation durch Elektro-Fachkraft	Installation by specialist electricians	Installation par un électricien confirmé	Installatie door elektrotechnisch personeel	Ska installeras av behörig elektriker	L'installazione deve essere eseguita da un elettricista qualificato	Instalación a realizar por un técnico electricista cualificado

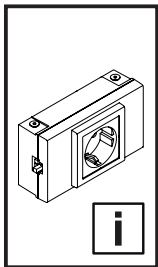


2. Turvallisuusohjeet
2. Sikkerhedsanvisninger
2. Wskazówki dotyczące bezpieczeństwa

2. Bezpečnostní pokyny
2. Инструкции за безопасност
2. Меры безопасности

2. Υποδείξεις ασφαλείας

	FI	DK	PL	CZ	BG	RU	GR
	Varoitus vaarapainokasta	Advarsel – farligt område	Ostrzeżenie przed niebezpieczeństwem	Výstraha před nebezpečným místem	Внимание! Опасност	Предупреждение об опасном месте	Προειδοποίηση για επικίνδυνο σημείο
	Varoitus vaarallisesta sähköjännitteestä	Farlig elektrisk spænding	Ostrzeżenie przed niebezpiecznym napięciem elektrycznym	Výstraha před nebezpečným elektrickým napětím	Опасност! Високо напрежение	Предупреждение об опасном электрическом напряжении	Προειδοποίηση για επικίνδυνη ηλεκτρική τάση
	Varoitus käden loukkaantumisvaarasta	Risiko for håndskader	Ostrzeżenie przed możliwością zranienia rąk	Výstraha před rizikem úrazu ruky	Опасност от наранявания на ръцете	Предупреждение об опасности ранения рук	Προειδοποίηση για τραυματισμούς των χεριών
	Yleinen käskymerkki	Generelt påbudstegn	Ogólny znak nakazu	Obecná značka příkazu	Общ задължителен знак	Общий знак указания	Γενικό σήμα εντολής
	Lue käyttöohjeet	Vejledningen skal læses	Przeczytać instrukcję	Odkaz na instrukce návodu k použití/brožury	Прочетете ръководството	Прочитать руководство	Απαιτείται το διάβασμα των οδηγιών
	Maadoita ennen käyttöä	Udlignes før brug	Uziemić przed użyciem	Před použitím uzemnit	Заземете преди употреба	Заземлить перед использованием	Γειώστε πριν τη χρήση
	Irrota ennen huoltoa tai korjausta	Afbrydes inden vedligeholdelses- eller reparationsarbejde	Odlączyć przed konserwacją lub naprawą	Odpojit před provedením údržby nebo opravy	Да се изключи преди поддръжка или ремонт	Отключить перед обслуживанием или ремонтом	Να απενεργοποιείται πριν από τη συντήρηση ή την επισκευή
	Vedellä sammuttaminen kielletty	Må ikke slukkes med vand	Zakaz gaszenia wodą	Nehasit vodou	Забранено гасенето с вода	Тушение водой запрещено	Απαγορεύεται η κατάσβεση με νερό
	Asennuksen saa suorittaa vain sähköalan ammattilainen	Skal installeres af uddannede elektriker	Instalacja przez elektryka	Instalace vyžaduje elektro odbornost	Монтажът се извършва от електротехник	Установка силами специалистов по электрике	Εγκατάσταση από εκπαιδευμένο ηλεκτρολόγο

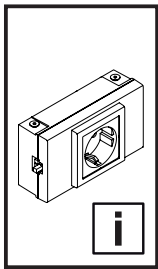


2. Instrucțiuni de siguranță
2. Sigurnosne upute
2. Biztonsági utasítások

2. Saugos nurodymai
2. Ohutusjuhised
2. Drošības norādījumi

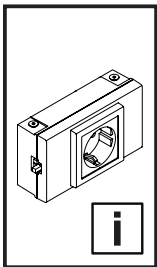
2. Varnostni napotki

	RO	HR	HU	LT	EE	LV	SI
	Avertizare privind un loc periculos	Upozorenje na opću opasnost	Figyelem! Veszélyes hely	Įspėjimas apie pavojingą vietą	Hoiatus ohtliku koha eest	Brīdinājums par bīstamu vietu	Opozorilo za splošno nevarnost
	Avertizare privind tensiunea electrică periculoasă	Upozorenje na opasni električni napon	Figyelem! Elektromos feszültség	Įspėjimas apie pavojingą elektros įtampą	Hoiatus ohtliku elektripinge eest	Brīdinājums par bīstamu elektrisko spriegumu	Opozorilo za nevarno električno napetost
	Avertizare privind accidentarea mâinilor	Upozorenje na moguće ozljede ruku	Figyelem! A kéz sérülésének veszélye	Įspėjimas dėl rankų susižalojimo	Hoiatus käte vigastamise eest	Brīdinājums par roku savainojumiem	Opozorilo pred možnimi poškodbami rok
	Simbol general de obligativitate	Opći znakovi obveze	Általános figyelmeztetés	Bendras įspėjimo ženklas	Ūldine kāskiv mārķ	Vispārīga aizlieguma zīme	Splošen znak za obveznost
	A se citi manualul	Pročitajte upute	Az utasítást el kell olvasni	Skaityti instrukciją	Lugeda kasutusjuhendit	Izlasiet instrukciju	Preberite navodila
	Legati la pamant înainte de folosire	Uzemljiti prije upotrebe	Használat előtt leföldelni	Įžeminkite prieš naudodami	Maanda enne kasutuselevõttu	Sazemēt pirms lietošanas	Ozemljitev
	A se deconecta înainte de operații de întreținere sau reparații	Prije radova održavanja i popravaka prekinite napajanje	Karbantartás és javítás előtt feszültségmentesre kell kapcsolni	Atjungti prieš techninę priežiūrą ar remontą	Enne hooldust või remonti lahti ühendada	Atslēgt pirms apkopes vai remonta darbiem	Pred popravilom ali izvajanjem vzdrževalnih del prekinite napajanje
	Stingerea cu apă este interzisă	Zabranjeno gasiti vatru vodom	Vízzel oltani tilos	Draudžiama gesinti vandeniu	Veega kustutamine keelatud	Aizliegts dzēst ar ūdeni	Prepovedano gašenje z vodo
	Instalarea se va face de un electrician calificat	Instalaciju smije provesti samo ovlašteno stručno osoblje za električarske radove	A szerelését elektromos szakembernek kell elvégeznie	Turi įrengti elektrikas	Kvalifitseeritud elektriku poolne paigaldami	Uzstādīšanu drīkst veikt tikai kvalificēts elektrīķis	Namestitev lahko izvajajo samo usposobljeni strokovnjaki za elektrotehnična dela



2. Bezpečnostné pokyny 2. Instruções de segurança

	SK	PT
	Iné nebezpečenstvo	Aviso de local de perigo
	Nebezpečnosť úrazu elektrinou	Aviso de perigo de tensão elétrica
	Nebezpečnosť poranenia ruky	Aviso de perigo de lesão na mão
	Všeobecná príkazová značka	Sinal geral de obrigação
	Prečítajte si návod	Ler as instruções
	Uzemniť pred použitím	Conectar à terra antes de usar
	Príkaz na odpojenie pred údržbou alebo opravou	Desligar antes de realizar manutenção ou reparo
	Zákaz hasenia vodou	Proibido utilizar água para apagar o fogo
	Inštaláciu smie vykonávať len špecializovaný elektrotechnik	A instalação deve ser feita por um técnico electricista especializado



2. Sicherheitshinweise

2. Safety instructions

2. Consignes de sécurité

DE Bestimmungsgemäße Verwendung

Dieses Produkt dient zum Anschluss von Niederspannungsverbrauchern zu Servicezwecken in Schaltschränken der Energieverteilung, Steuerungs-, Mess- und Regeltechnik sowie Einrichtungen der Informationstechnologie unter Einhaltung der in den technischen Daten definierten Umgebungsbedingungen. Die Produkte dürfen ausschließlich mit dem von Rittal vorgesehenen Systemzubehör kombiniert und betrieben werden.

Sicherheitshinweise

- Ein Hintereinanderschalten von Steckdosen ist nur im vorgegebenen Umfang zulässig!
- Das Produkt darf nicht in Kontakt mit Wasser, aggressiven oder entzündbaren Gasen und Dämpfen geraten.
- Das Gehäuse darf nicht geöffnet und nur im unbeschädigten und spannungsfreien Zustand montiert bzw. demontiert werden.

EN Intended use

This product is used to connect low voltage consumers for service purposes in enclosures used for energy distribution, control, measurement and regulation technology, as well as for information technology equipment, and complies with the ambient conditions defined in the technical data.

These products may be combined and operated only with the system accessories approved by Rittal.

Safety instructions

- The serial connection of sockets is admissible only to the specified extent!
- The product must not come into contact with water, aggressive or flammable gases and vapours!
- The housing must not be opened, and only installed or dismantled in an undamaged and voltage-free condition!

FR Utilisation correcte

Ce produit sert à raccorder des appareils basse-tension dans le cadre d'une maintenance dans des armoires électriques servant à distribuer du courant ou à intégrer des composants de mesure, de commande et de régulation ou des dispositifs IT tout en respectant les conditions ambiantes définies dans les caractéristiques techniques.

Les produits doivent être associés et utilisés exclusivement avec les accessoires prévus par Rittal.

Consignes de sécurité

- Une connexion en série de prises de courant est autorisée uniquement dans la zone réservée !
- Le produit ne doit pas entrer en contact avec l'eau, des vapeurs et gaz agressifs ou inflammables !
- Le boîtier ne doit pas être ouvert et doit être monté ou démonté uniquement à l'état intact et hors tension !

NL Voorgesproken gebruik

Dit product is bedoeld voor het aansluiten van

laagspanningsverbruikers voor service-doeleinden in schakelkasten voor energieverdeling, besturings-, meet- en regeltechniek en IT-installaties, waarbij de in de technische gegevens gedefinieerde omgevingsvoorwaarden in acht moeten worden genomen.

De producten mogen uitsluitend met de door Rittal aangegeven systeemtoebehoren worden gecombineerd en gebruikt.

Veiligheidsvoorschriften

- Het in serie schakelen van contactdozen is alleen in de aangegeven omvang toegestaan!
- Het product mag niet in contact komen met water of met bijtende of ontvlambare gassen en dampen!
- De kast of behuizing mag niet geopend worden en alleen in spanningsvrije toestand te worden gemonteerd of gedemonteerd!

SE Ändamålsenlig användning

Denna produkt används till att ansluta lågspänningsförbrukare i apparatskåp för energidistribution, styr-, mät och regleringsteknik samt anordningar för informationsteknologi, och får endast användas under de omgivningsförhållanden som anges under tekniska data.

Produkterna får endast kombineras och användas med de systemtillbehör som föreskrivs av Rittal.

Säkerhetsinstruktioner

- Seriekoppling av uttag är endast tillåten i den omfattning som föreskrivs!
- Produkten får inte komma i kontakt med vatten eller aggressiva eller brännbara gaser och ångor!
- Lådan får inte öppnas, och det får endast monteras resp. demonteras i oskadat och späningsfritt skick!

IT Impiego conforme alle norme

Questo prodotto è progettato per il collegamento di utenze a bassa tensione per finalità di servizio negli armadi di distribuzione, controllo, misurazione e regolazione in conformità alle condizioni ambientali definite nelle specifiche tecniche.

I prodotti devono essere combinati e utilizzati unicamente con gli accessori di sistema previsti da Rittal.

Istruzioni di sicurezza

- Il collegamento in serie delle prese è ammesso solo nell'area prevista!
- Evitare che il prodotto venga a contatto con acqua, gas aggressivi o infiammabili e vapore!
- Non aprire l'alloggiamento, il quale deve essere montato/smontato solo se integro e in assenza di alimentazione!

ES Uso correcto

Este producto debe utilizarse para conectar a consumidores de baja tensión con fines de servicio en armarios de distribución de energía, de la técnica de medición, mando y regulación, así como en instalaciones de tecnologías de la información manteniendo las

condiciones ambientales establecidas en los datos técnicos.

Estos productos deben combinarse y utilizarse exclusivamente con los accesorios previstos para ello por parte de Rittal.

Instrucciones de seguridad

- ¡La conexión en serie de bases de enchufe es admisible solo en la medida especificada!
- ¡El producto no debe entrar en contacto con agua, con gases, ni con vapores agresivos o inflamables!
- ¡No se permite la abertura de la carcasa y esta no debe presentar daños ni estar bajo tensión en el momento del montaje ni del desmontaje!

FI Määräystenmukainen käyttö

Tätä tuotetta käytetään matalajännitteisten kaappien valaisemiseen huoltotoimenpiteissä mm. energianjakelun, ohjau-, mittaus- ja säätötekniikan kytkentäkaapeissa sekä tietotekniikan laitteissa teknisissä tiedoissa määriteltyjen ympäristöolosuhteiden mukaisesti.

Tuotteita saa yhdistää ja käyttää vain Rittalin hyväksymien järjestelmällisävarusteiden kanssa.

Turvallisuusohjeet

- Sarjaankytkentä on sallittua vain mainituissa laajuudessa!
- Tuote ei saa joutua kosketuksiin veden, aggressiivisten tai syttyvien kaasujen tai höyryjen kanssa!
- Kotelo ei saa avata ja sen saa asentaa tai purkaa vain vahingoittumattomana ja jännitteettömänä!

DK Forskriftsmæssig anvendelse

Dette produkt bruges til at forbinde lavspændingsforbrugere til serviceformål i skabe, der bruges til energifordeling, kontrol, måling og reguleringsteknologi, såvel som til informationsteknologisk udstyr, og er i overensstemmelse med de omgivende forhold, der er defineret i de tekniske data.

Disse produkter må kun kombineres og betjenes med det systemtilbehør, der er godkendt af Rittal.

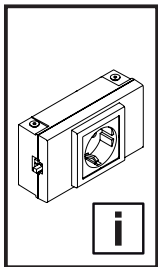
Sikkerhedsanvisninger

- Seriekobling af stikdåser er kun tilladt i det anførte omfang!
- Produktet må ikke komme i kontakt med vand, skadelige eller letantændelige gasser eller dampe!
- Kapslingen må ikke åbnes, og montering/afmontering af lampen må kun finde sted, når den er ubeskadiget og spændingsfri.

PL Używanie zgodnie z przeznaczeniem

Ten produkt służy do podłączania odbiorników niskiego napięcia do celów serwisowych w obudowach służących do dystrybucji energii, sterowania, pomiarów i regulacji, a także do urządzeń informatycznych i jest zgodny z warunkami otoczenia określonymi w danych technicznych.

Produkty te można łączyć i obsługiwać wyłącznie z akcesoriami systemowymi zatwierdzonymi przez Rittal.



2. Sicherheitshinweise

2. Safety instructions

2. Consignes de sécurité

Wskazówki dotyczące bezpieczeństwa

- Łączenie szeregowo opraw oświetleniowych jest dopuszczalne tylko w określonym zakresie!
- Produkt nie może mieć kontaktu z wodą, agresywnymi lub łatwopalnymi gazami i oparami!
- Nie wolno otwierać obudowy oświetlenia i należy ją montować lub demontować tylko w stanie nieuszkodzonym i przy odłączonym napięciu!

CZ Použití v souladu s určením

Tento produkt se používá pro připojení nízkonapěťových spotřebičů pro servisní účely v distribučních a řídicích rozváděcích, stejně jakož i pro IT rozváděče a splňuje podmínky okolního prostředí definované v technických údajích. Tyto výrobky mohou být kombinovány a provozovány pouze se systémovým příslušenstvím schváleným společností Rittal.

Bezpečnostní pokyny

- Zapojení více záasuvek za sebou v řadě je povoleno pouze v definovaném počtu!
- Produkt se nesmí dostat do kontaktu s vodou, agresivními nebo hořlavými plyny a výparů!
- Kryt se nesmí otevírat; namontovat či demontovat se smí pouze nepoškozený kryt ve stavu bez napětí!

BG За правилна употреба

Този продукт служи за осветление в електроразпределителни шкафове, комутационни шкафове за контролно-измервателни прибори и автоматика и информационно-технологично оборудване при спазване на дефинираните в техническите данни условия на околната среда. Продуктите може да се комбинират и използват само с предвидените от Rittal системни принадлежности.

Инструкции за безопасност

- Последователното свързване на лампите е разрешено само в предварително зададения диапазон!
- Продуктът не трябва да влиза в контакт с вода, агресивни или запалими газове и пари!
- Корпусът не трябва да се отваря и може да се монтира и демонтира само ако е в изправно състояние и не е под напрежение!

RU Использование согласно назначению

Данный продукт служит для подключения низковольтных потребителей в распределительных шкафах с оборудованием электрораспределения, управления, измерения и регулирования, а также в устройствах в сфере информационных технологий, при соблюдении указанных в технических характеристиках пара-метров окружающей среды. Продукты могут комбинироваться и эксплуатироваться исключительно с совместимыми комплектующими Rittal.

Меры безопасности

- Последовательное подключение розеток допускается только в заданном количестве!
- Не допускается контакт продукта с водой, агрессивными или легковоспламеняющимися газами или парами!
- Корпус открывать нельзя, монтаж и демонтаж должен производиться только в неповрежденном и обесточенном состоянии!

GR Προβλεπόμενη χρήση

Αυτό το προϊόν χρησιμοποιείται για τη σύνδεση των καταναλωτών χαμηλής τάσης για σκοπούς εξυπηρέτησης σε ερμάρια διανομής ενέργειας, ελέγχου, μετρήσεων και ρυθμίσεων, καθώς και σε τεχνικές εγκαταστάσεις πληροφορικής με την τήρηση των συνθηκών περιβάλλοντος που ορίζονται στα τεχνικά στοιχεία. Τα προϊόντα επιτρέπεται να συνδυαστούν και να χρησιμοποιηθούν αποκλειστικά με τον πρόσθετο εξοπλισμό που προβλέπεται από την Rittal.

Υποδείξεις ασφαλείας

- Η σύνδεση περισσότερων φωτιστικών σε σειρά επιτρέπεται μόνον στην προβλεπόμενη έκταση!
- Το προϊόν δεν επιτρέπεται να έρθει σε επαφή με νερό και δραστικά ή εύφλεκτα αέρια και αναθυμιάσεις!
- Δεν επιτρέπεται το άνοιγμα του περιβλήματος. Η τοποθέτηση και η αφαίρεση θα πρέπει να γίνεται μόνον όταν έχει διακοπεί η τάση και το προϊόν είναι σε καλή κατάσταση!

RO Domeniul de utilizare

Acest produs servește la alimentarea echipamentelor de JT, pentru activități de service, în dulapurile pentru distribuția de energie, automatizari, măsurare și control, precum și pentru echipamentele de tehnologia informației, cu respectarea condițiilor de mediu definite în datele tehnice. Produsele pot fi combinate și exploatate exclusiv cu accesoriile prevăzute pentru sistemele Rittal.

Instrucțiuni de siguranță

- Conectarea în serie a prizelor este permisă numai în domeniul de aplicare specificat!
- Produsul nu trebuie să intre în contact cu apa, gazele și vaporii agresivi sau inflamabili!
- Carcasa nu trebuie deschisă și trebuie montată, respectiv demontată în stare nedeteriorată și scoasă de sub tensiune!

HR Predviđena uporaba

Ovaj proizvod služi za povezivanje potrošača niskog napona za potrebe servisa razvodnih ormara za distribuciju energije, tehniku upravljanja, mjernu i regulacijsku tehniku kao i za uređaje informacijske tehnologije, uz pridržavanje uvjeta okoline koji su definirani u tehničkim podacima. Proizvodi se smiju kombinirati i puštati u rad isključivo uz pribor sustava koji predviđa tvrtka Rittal.

Sigurnosne upute

- Serijsko spajanje utičnice dopušteno je samo u zadanom opsegu!
- Proizvod ne smije doći u dodir s vodom, agresivnim ili zapaljivim plinovima i paramal!
- Kucište se ne smije otvarati, a njegovo skapanje, odnosno rasklapanje dopušteno je samo ako je kucište neoštećeno i bez napona!

HU Rendeltetészerű használat

Ez a termék kis feszültségű csatlakozású, energiaelosztási, vezérlési, mérési és szabályozási rendszerek, valamint informatikai berendezések kapcsolószerkezeinek összekötésére szolgál, a műszaki adatoknál meghatározott környezeti feltételek mellett. A termékek kizárólag a Rittal által előírt rendszertartozékkal kombinálhatók és üzemeltethetők.

Biztonsági utasítások

- A csatlakozó aljakatok soros csatlakoztatása csak az előírt mértékben megengedett!
- A termék nem léphet érintkezésbe vízzel, agresszív vagy gyúlékony gázokkal és gőzökkel!
- A ház felnyitása tilos, és csak sértetlen és feszültségmentes állapotban szerelhető fel, illetve le!

LT Naudojimas pagal paskirtį

Šis produktas yra naudojamas prijungti žemos įtampos prietaisus aptarnavimo tikslais elektros spintose. Naudojamas energijos paskirstymo, valdymo, matavimo ir reguliavimo technologijai, taip pat informacinių technologijų įrangai ir atitinka aplinkos reikalavimus, apibrėžtus techniniuose duomenyse. Šiuos gaminius galima derinti ir naudoti tik su Rittal patvirtintais sistemos priedais.

Saugos nurodymai

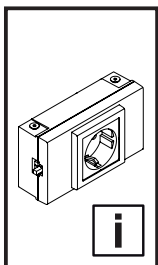
- Standartinis lizdų sujungimas yra leidžiamas tik nurodytomis sąlygomis!
- Produktas neturi liestis su vandeniu, agresyviomis ar degiomis dujomis ir garais!
- Korpusas neturi būti atidarytas, o montuojamas ar išmontuojamas tik nepažeistas ir be įtampos!

EE Sihtotstarbeline kasutus

Toode on ettenähtud nii energiavarustuse, juht-, mõõte- ja kontrollseadmete kui ka infotehnoloogiaseadmete lülitappide valgustamiseks tehnilistes andmetes määratletud keskkonnatingimustes. Tooteid tohib kombineerida ja kasutada vaid Rittali ettenähtud lisatarvikutega.

Ohutusjuhised

- Tulede ja dalilülitus on lubatud üksnes näidatud ulatuses!
- Toode ei tohi kokku puutuda vee, agressiivsete või tuleohtlike gaaside ja aurudega. Korpus ei tohi avada!
- Seda tohib kokku panna ja lahti võtta üksnes juhul, kui see on kahjustamata ja vool on välja lülitatud!



2. Sicherheitshinweise

2. Safety instructions

2. Consignes de sécurité

LV Paredzētais lietošanas veids

Šis produkts ir paredzēts zemsprieguma patērētāju pieslēgumam apkalpošanas nolūkos. Enerģijas sadales, vadības, mērīšanas un regulēšanas tehnikas, kā arī informācijas tehnoloģijas aparatūras apgaismošanai, ievērojot tehniskajos datos sniegtos nosacījumus attiecībā uz apkārtējo vidi.

Šos izstrādājumus drīkst darbināt un kombinēt tikai ar Rittal nodrošinātajiem sistēmas piedesumiem.

Drošības norādījumi

- Kontaktligzdas drīkst slēgt ķēdē tikai norādītajā apjomā!
- Izstrādājums nedrīkst saskarties ar ūdeni, agresīvām vai degošām gāzēm vai tvaikiem!
- Korpusu nedrīkst atvērt un to drīkst montēt vai demontēt tikai nebojātā stāvoklī un bez sprieguma pievades!

SI Predvidena uporaba

Ta izdelek je predviden za povezovanje nizkonapetostnih porabnikov za namene servisiranja v stikalnih omarich za distribucijo energije, krmilno, merilno in nadzorno tehnologijo ter opremo za informacijsko tehnologijo ob obveznem upoštevanju okoljskih pogojev, določenih v tehničnih podatkih.

Izdelke lahko združujete in uporabljate izključno z dodatno opremo, ki jo za to predvideva podjetje Rittal.

Varnostni napotki

- Priključevanje ene luči na drugo je dovoljeno samo v navedenem obsegu!
- Izdelek ne sme priti v stik z vodo, agresivnimi in vnetljivimi plini ter parami!
- Ohišja ne smete odpirati, montirate oziroma demontirate pa ga lahko le, če ni poškodovan in ko ni pod napetostjo!

SK Používanie v súlade s účelom

Tento produkt slúži na osvetlenie elektrických rozvodných skriň, riadiacej, meracej a regulačnej techniky a tiež zariadení informačných technológií v súlade s podmienkami okolitého prostredia určenými v technických údajoch. Produkty je povolené kombinovať a prevádzkovať výlučne so systémovým príslušenstvom, ktoré schválila spoločnosť Rittal.

Bezpečnostné pokyny

- Kaskádové zapájanie svietidiel je prípustné len v určenom rozsahu!
- Produkt nesmie prísť do kontaktu s vodou, agresívnymi alebo horľavými plynmi a výparmi!
- Kryt sa nesmie otvárať a jeho montáž a demontáž sa smie vykonávať len v nepoškodenom stave a pri vypnutom napájaní!

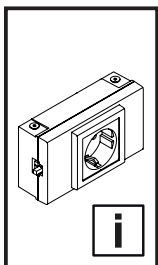
PT Utilização

Este produto destina-se a conectar consumidores de baixa tensão para fins de serviço em armários utilizados para distribuição de energia, controle, medição e regulação de tecnologia, bem como para equipamentos de tecnologia de informação, e está em conformidade com as condições ambientais especificadas nos dados técnicos.

Os produtos devem ser combinados e utilizados exclusivamente com os acessórios do sistema Rittal.

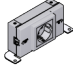


Instruções de segurança

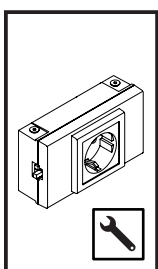
- A instalação em sequencial de tomadas de energia é admissível apenas na extensão especificada!
- O produto não deve entrar em contato com água, gases e vapores agressivos ou inflamáveis!
- Não é permitido abrir a carcaça e esta, somente, deve ser instalada ou desinstalada caso não apresente danos e sem estar sob tensão!



3. Gerätebeschreibung 3. Device description 3. Description de l'appareil

3.1 Lieferumfang
3.1 Scope of supply
3.1 Composition de la livraison

1 x 	2 x  ST5,5 x 13
2 x 	



4. Montage 4. Mounting 4. Montage

DE

4.1 Anforderungen an den Aufstellort

Vor der Montage ist zu beachten, dass

- die Umgebungstemperatur am Aufstellort nicht höher als +55 °C ist.
- die Umgebungstemperatur am Aufstellort nicht niedriger als -20 °C ist.
- die Luftfeuchte von 60 % nicht langfristig überschritten wird und auch kurzfristig kein Kondensat anfällt.

Liegen besondere Betriebsbedingungen vor, so müssen besondere Vereinbarungen zwischen Rittal und dem Anwender getroffen werden.

Hinweise zur Montage

- Bei der Montage der Gehäuse ist auf eine ausreichende Ebenheit der Montageflächen zu achten.
- Halten Sie alle vorgegebenen Drehmomentangaben ein. Ein Über- bzw. Unterschreiten der in dieser Anleitung vorgegebenen Anzugsdrehmomente kann zu Anlagenschäden oder zu schweren bis hin zu tödlichen Verletzungen führen.

EN

4.1 Site requirements

Prior to assembly, ensure that

- the ambient temperature at the installation site is not higher than +55 °C.
- the ambient temperature at the installation site is not lower than -20 °C.
- a humidity level of 60% is not exceeded for any length of time, and that no condensate is produced.

If particular operating conditions apply, special agreements must be made between Rittal and the user.

Assembly instructions

- When installing the enclosures the mounting surfaces must be sufficiently smooth.
- Observe all specified torque values. Over- or undershooting the tensioning torques specified in these instructions can cause system damage, severe injuries or even death.

FR

4.1 Exigences concernant le lieu d'implantation

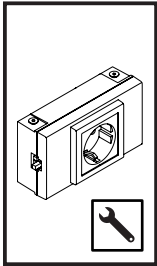
Avant le montage, il faut veiller à ce que

- la température ambiante du lieu d'implantation ne soit pas supérieure à +55 °C.
- la température ambiante du lieu d'implantation ne soit pas inférieure à -20 °C.
- l'humidité de l'air de 60 % ne soit pas dépassée sur une longue durée et qu'il n'y ait pas de condensation à court terme.

Des accords particuliers doivent être signés entre Rittal et l'utilisateur en cas de conditions d'exploitation particulières.

Instructions relatives au montage

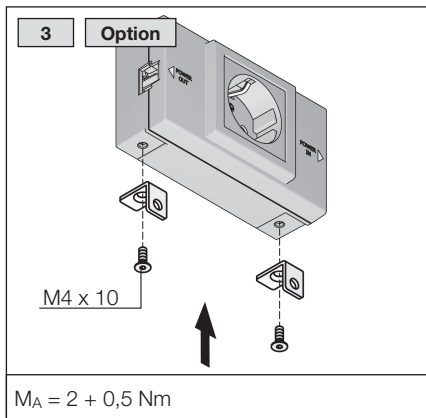
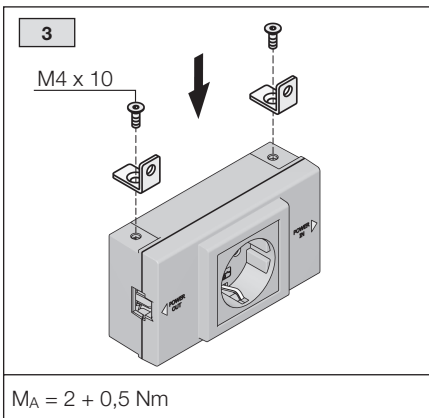
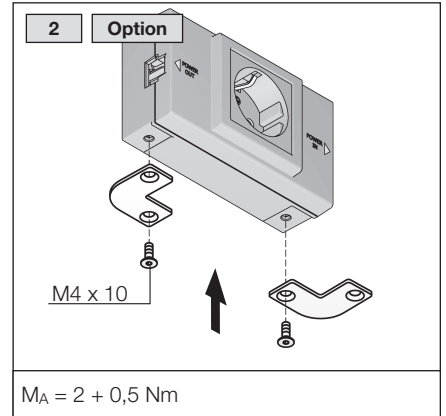
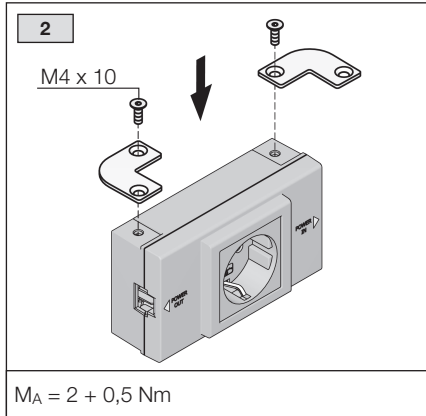
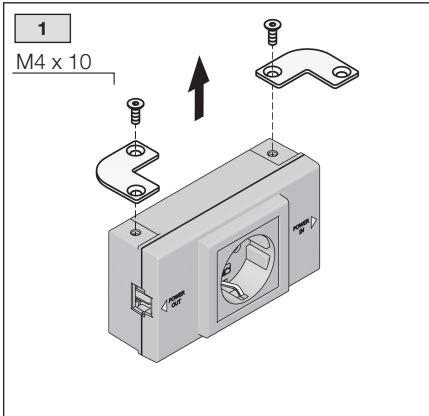
- Lors du montage des armoires, il faut préserver une planéité suffisante de la surface de montage.
- Respectez les couples de serrage prescrits. Le non-respect des couples de serrage prescrits dans cette notice peut occasionner des dommages à l'installation ou des blessures graves voire mortelles.

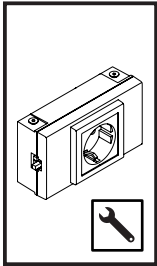


TX20

4. Montage
4. Mounting
4. Montage

4.2 Montageoptionen der Befestigungswinkel
4.2 Mounting options for mounting brackets
4.2 Options de montage des équerres de fixation

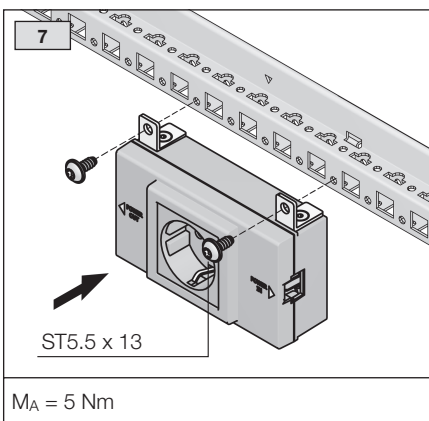
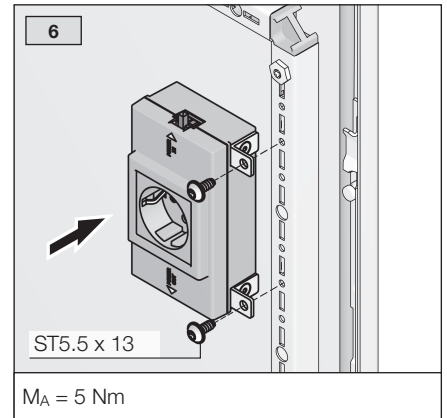
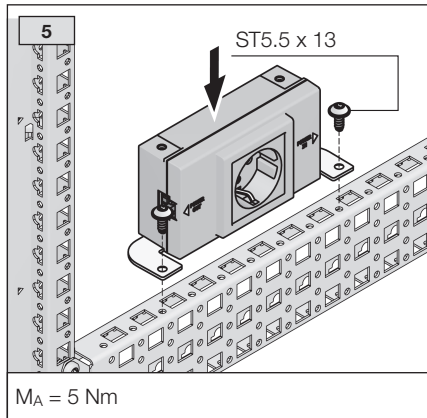
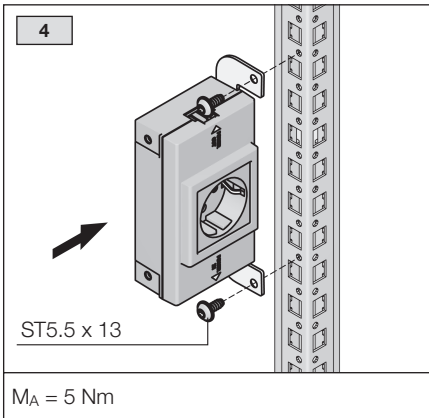


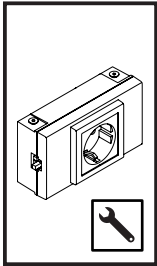


TX30

4. Montage
4. Mounting
4. Montage

- 4.3 Montagemöglichkeiten VX25
- 4.3 Mounting options VX25
- 4.3 Options de montage VX25

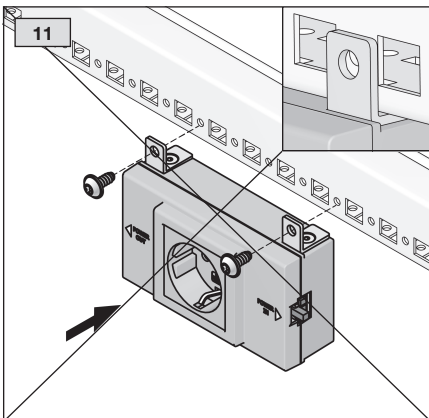
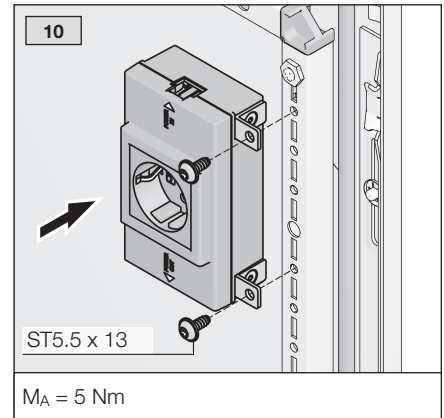
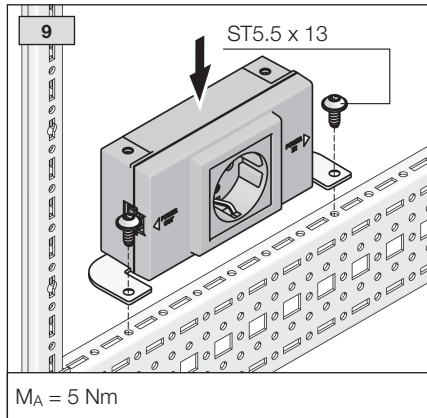
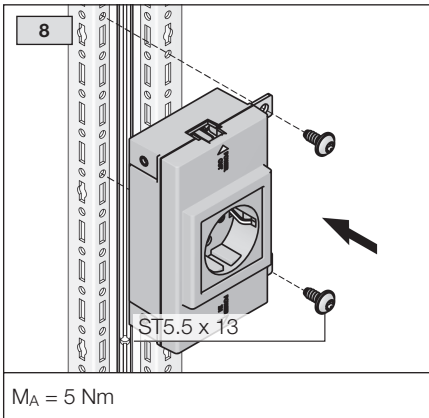


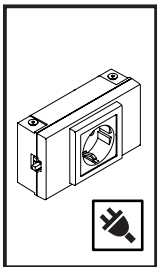


TX30
★

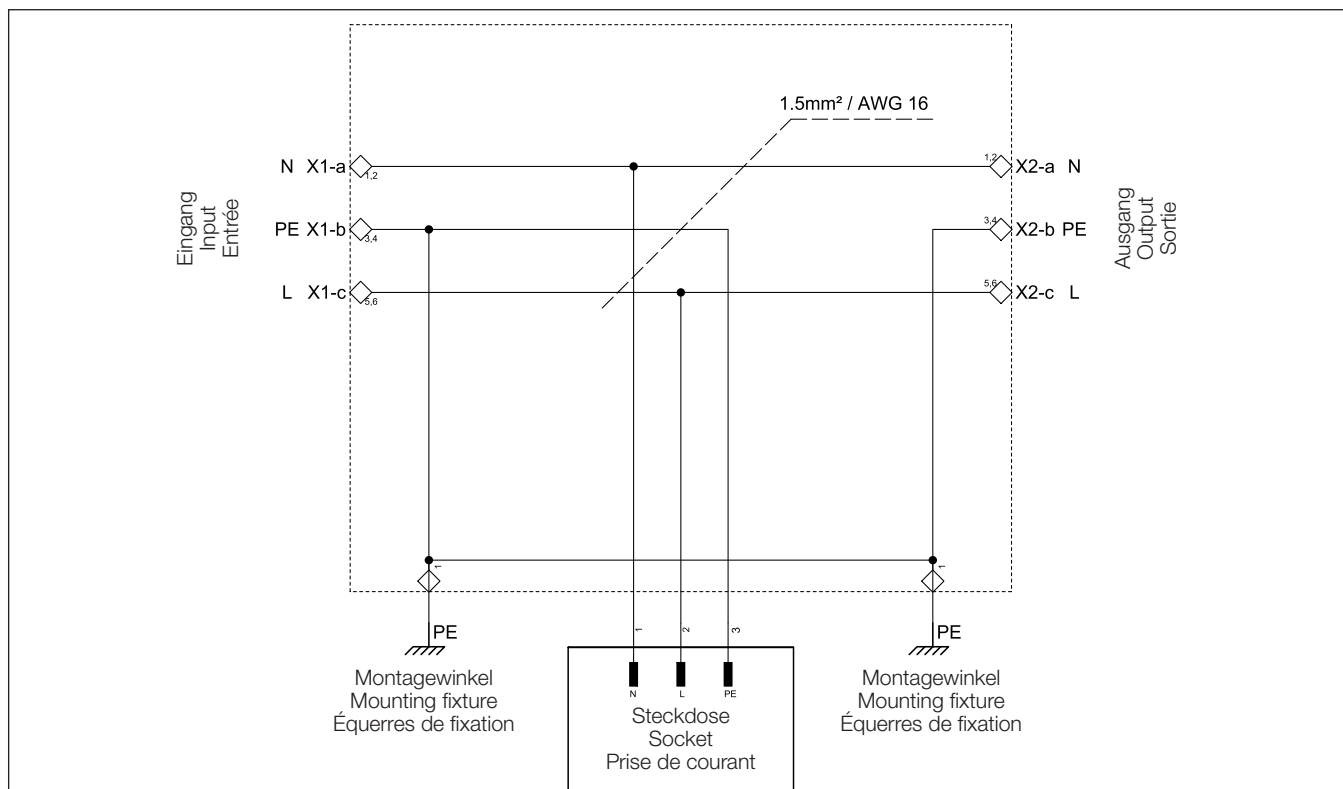
4. Montage
4. Mounting
4. Montage

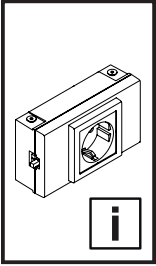
- 4.4 Montagemöglichkeiten TS 8
- 4.4 Mounting options TS 8
- 4.4 Options de montage TS 8





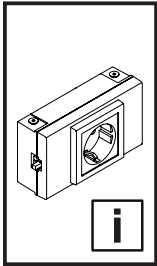
5. Elektrischer Anschluss
5. Electrical connection
5. Raccordement électrique





6. Technische Daten
6. Technical specifications
6. Caractéristiques techniques

Abmessungen (B x H x T) [mm] Dimensions (W x H x D) [mm] Dimensions (L x H x P) [mm]		163 x 68 x 43,5
Bemessungsbetriebsspannung [V, ~, Hz] Rated operating voltage [V, ~, Hz] Tension nominale [V, ~, Hz]		100...240, 1~, 50/60
Betriebstemperaturbereich [°C] Operating temperature range [°C] Plage de température de fonctionnement [°C]		-20...55
Buchse Jack Douille	SZ 2500.710	D, Schuko (Typ F, CEE 7/3) D, earthing-pin (type F, CEE 7/3) D, Schuko (type F, CEE 7/3)
	SZ 2500.711	GB (Typ G, BS 1363) GB (type G, BS 1363)
	SZ 2500.712	F/B (Typ E, CEE 7/5) F/B (type F, CEE 7/5)
	SZ 2500.713	CH (Typ J, SEV 1011) CH (type J, SEV 1011)
	SZ 2500.714	USA/CDN (Typ B, NEMA 5-15) USA/CDN (type B, NEMA 5-15)
SZ 2500.715	CN (Typ I, GB 1002) CN (type I, GB 1002)	
Schutzart IP nach IEC 60 529 Protection category IP to IEC 60 529 Indice de protection IP selon la norme CEI 60 529:		IP 20
Schutzklasse Protection class Classe de protection		I (Schutzleiter) I (PE conductor) I (conducteur de protection)
Anschlussmöglichkeiten Connection options Possibilités de raccordement		Einspeisung, 3-polig – Durchgangsverdrahtung, 3-polig Infeed, 3-pole – Through-wiring, 3-pole Alimentation 3 pôles – Câblage intérieur 3 pôles
Durchgangsverdrahtung von Steckdosenboxen Through-wiring of socket boxes Câblage intérieur entre boîtiers prise de courant		max. 10 Steckdosenboxen in Reihe schaltbar max. 10 socket boxes can be connected in series jusqu'à max. 10 boîtiers prise de courant reliés en série



7. Ersatzteile
7. Spare parts
7. Pièces de rechange

DE

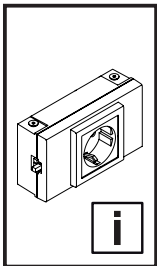
Eine aktuelle Übersicht finden Sie auf www.rittal.de.

EN

A current overview is available at www.rittal.com.

FR

Un état actualisé est disponible sur le site internet www.rittal.fr.



8. Garantie
8. Guarantee
8. Garantie

DE

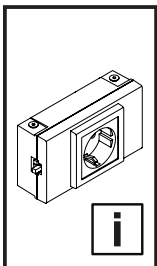
Es gelten die in den Verkaufs- und Lieferbedingungen der jeweiligen Rittal Vertriebs- und Tochtergesellschaften genannten Bedingungen.

EN

The conditions named in the sales and delivery conditions of the associated Rittal agents and subsidiaries apply.

FR

Les conditions générales de vente des représentations et filiales Rittal sont contractuelles.



9. Kundendienstadressen
9. Customer services addresses
9. Coordonnées des services après-vente

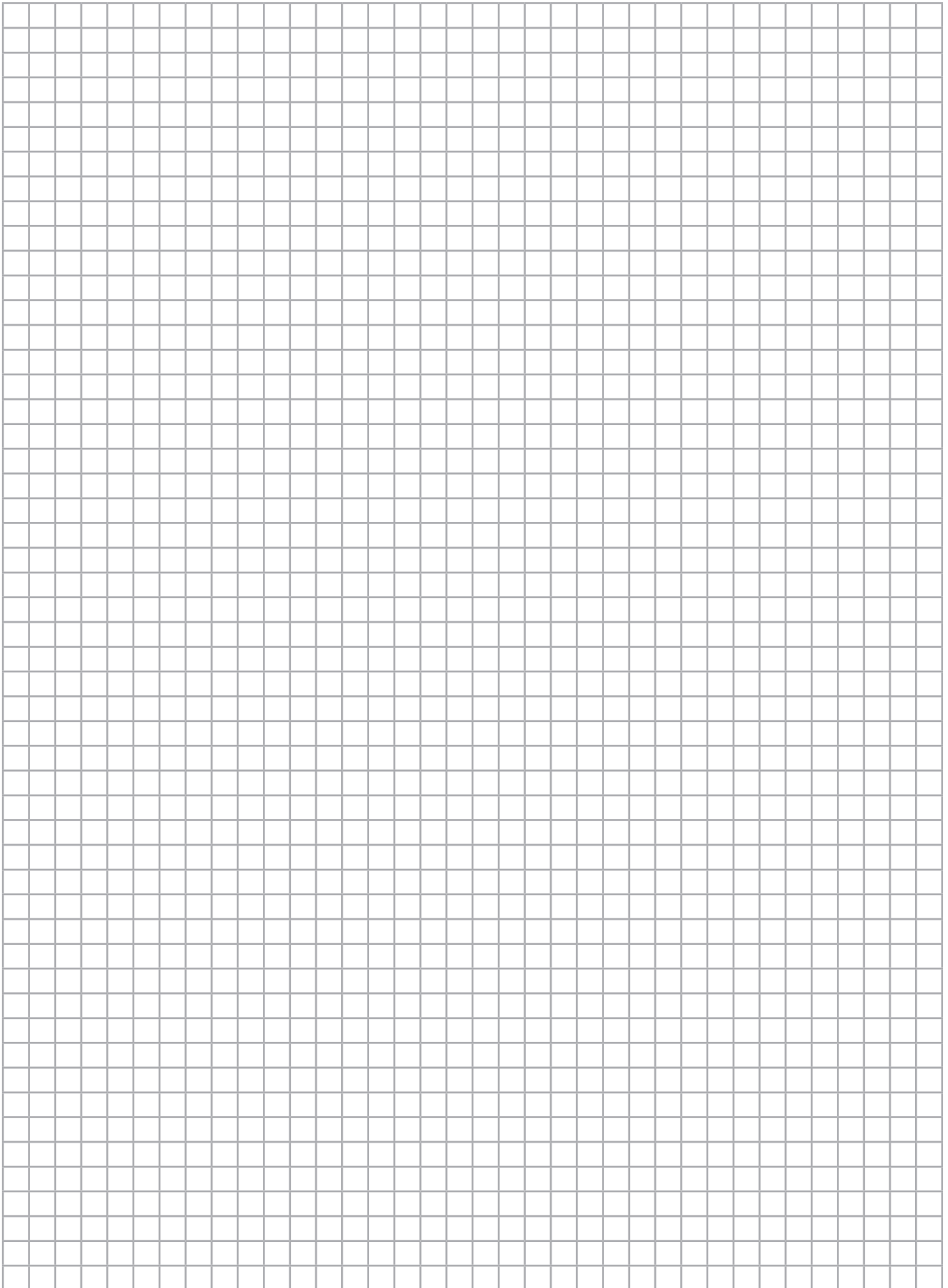
Headquarter Deutschland
Headquarters Germany
Siège en Allemagne
 RITTAL GmbH & Co. KG
 Auf dem Stuetzelberg
 35745 Herborn
 Germany
 Phone +49(0)2772 505-1855
 Fax +49(0)2772 505-1850
 E-mail: service@rittal.de

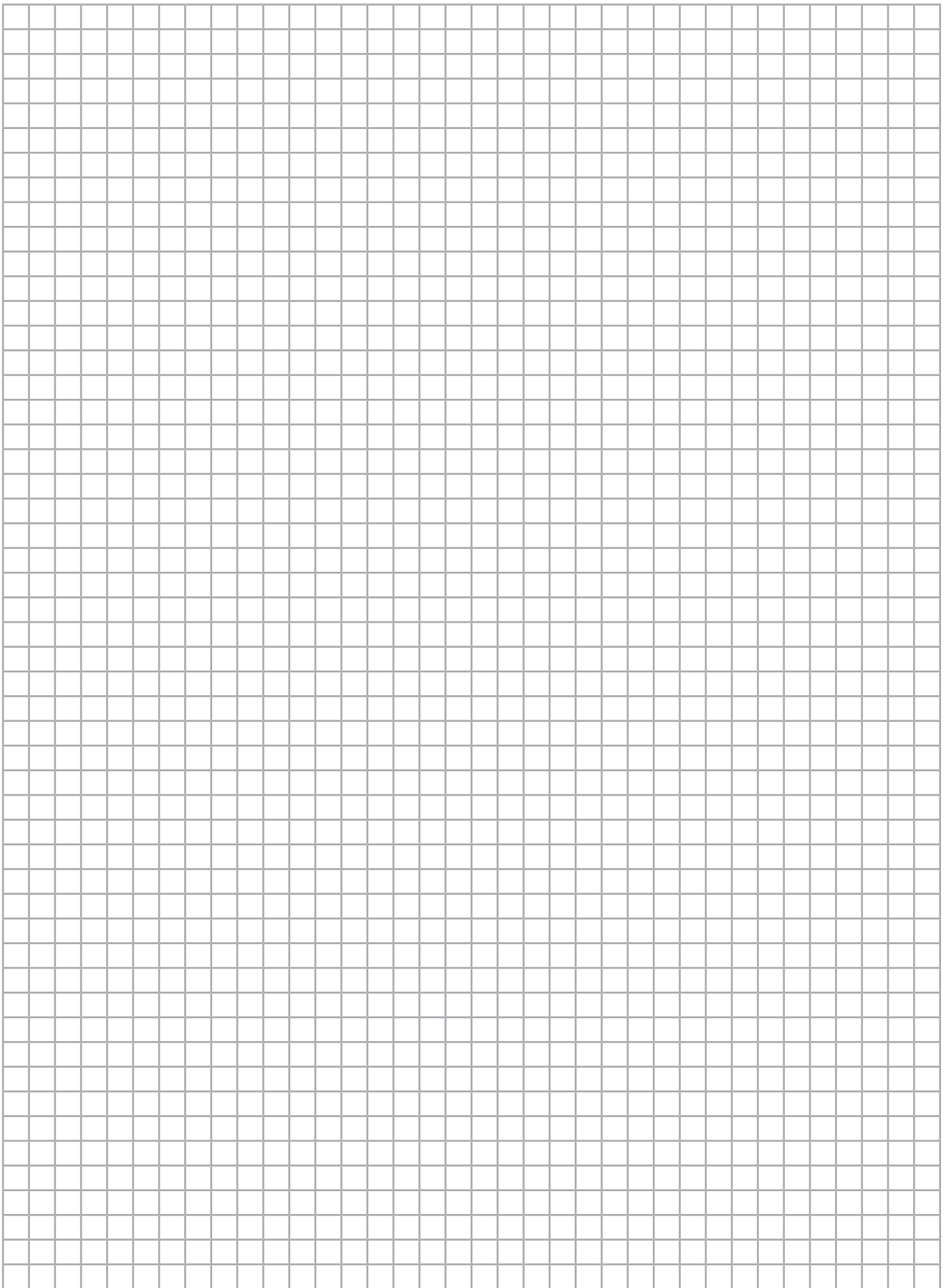
Service-HUB USA
Service HUB USA
Plateforme de service aux États-Unis
 RITTAL Corporation
 801 State Route 55 Dock 25
 Urbana, OH 43078
 Phone +1 800 477 4000, option 3
 E-mail: service@rittal.us
www.rittal-corp.com

Service-HUB Brasilien
Service HUB Brazil
Plateforme de service au Brésil
 RITTAL Sistemas Eletromecânicos Ltda.
 Av. Cândido Portinari, 1174
 Vila Jaguara
 05114-001 São Paulo - SP
 Phone +55 (11) 3622 2361
 Fax +55 (11) 3622 2399
 E-mail: service@rittal.com.br

Service-HUB China
Service HUB China
Plateforme de service en Chine
 RITTAL Electro-Mechanical Technology Co. Ltd.
 No. 1658, Minyi Road
 Songjiang District
 Shanghai, 201612
 Phone +86 21 5115 7799-213
 Fax +86 21 5115 7788
 E-mail: service@rittal.cn

Service-HUB Indien
Service HUB India
Plateforme de service en Inde
 RITTAL India Pvt. Ltd.
 Nos. 23 & 24, KIADB
 Industrial Area Veerapura
 Doddaballapur-561 203
 Bengaluru District
 Phone +91 (80) 22890792
 Fax +91 (80) 7623 343
 E-mail: service@rittal-india.com





Rittal – The System.

Faster – better – everywhere.

- Enclosures
- Power Distribution
- Climate Control
- IT Infrastructure
- Software & Services

You can find the contact details of all Rittal companies throughout the world here.



www.rittal.com/contact

RITTAL GmbH & Co. KG
Auf dem Stuetzelberg · 35745 Herborn · Germany
Phone +49 2772 505-0
E-mail: info@rittal.de · www.rittal.com

12.2020/D-0000-00002617-00

ENCLOSURES

POWER DISTRIBUTION

CLIMATE CONTROL

IT INFRASTRUCTURE

SOFTWARE & SERVICES

FRIEDHELM LOH GROUP

