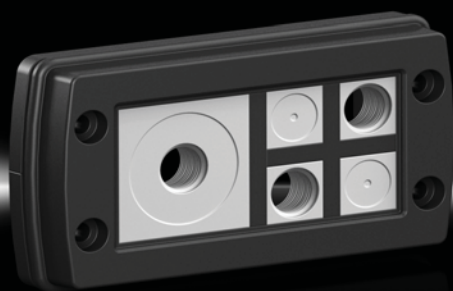


# Rittal – The System.

Faster – better – everywhere.

**Dichtrahmen, modular**  
**Sealing frame, modular**  
**Cadre d'étanchéité modulaire**



SZ 2583.080

SZ 2583.100

**Montageanleitung**  
**Assembly instructions**  
**Notice de montage**

ENCLOSURES

POWER DISTRIBUTION

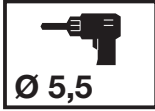
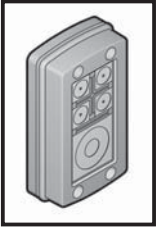
CLIMATE CONTROL

IT INFRASTRUCTURE

SOFTWARE & SERVICES

FRIEDHELM LOH GROUP

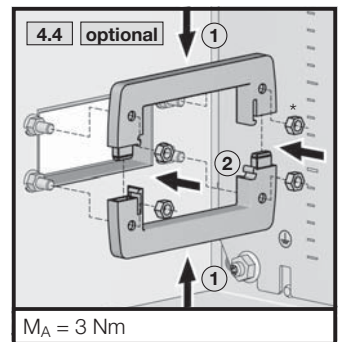
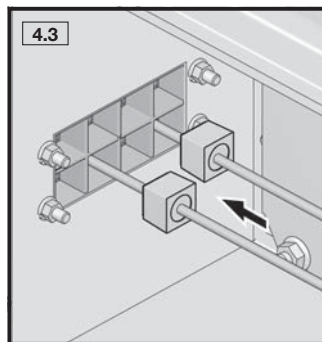
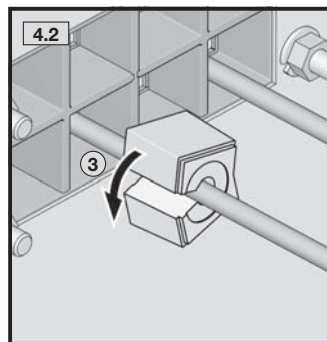
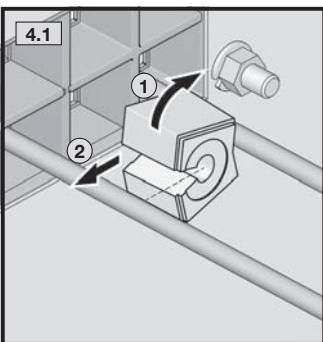
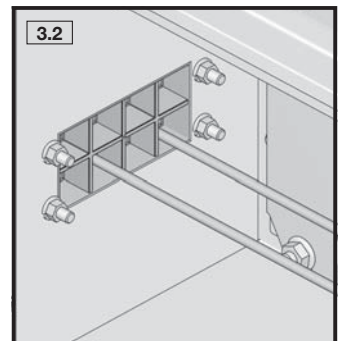
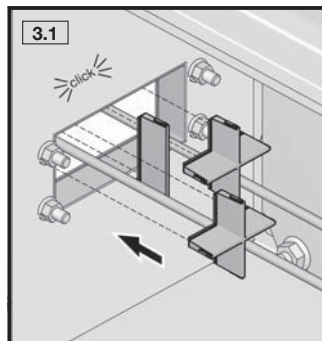
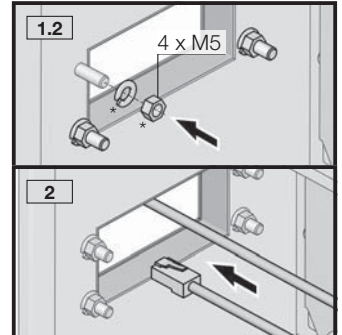
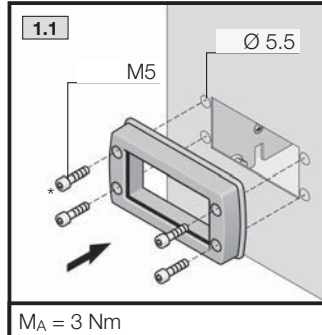
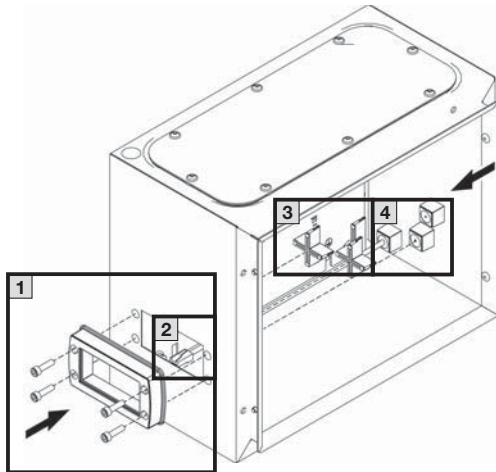




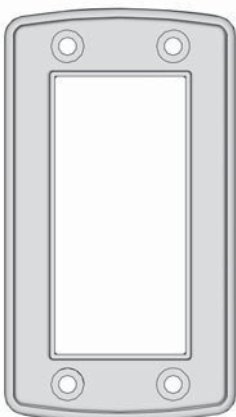
**1. Montage und Aufstellung**  
**1. Assembly and siting**  
**1. Montage et implantation**

**1.1 Befestigung Dichtrahmen und Kabeleinführung**  
**1.1 Attachment of sealing frame and cable entry**  
**1.1 Fixation du cadre d'étanchéité et de l'introduction de câbles**

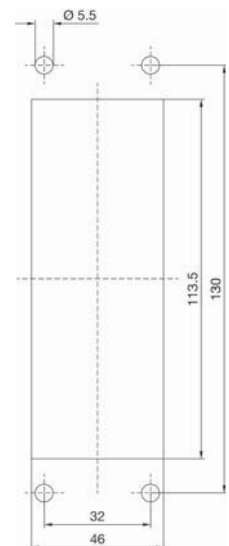
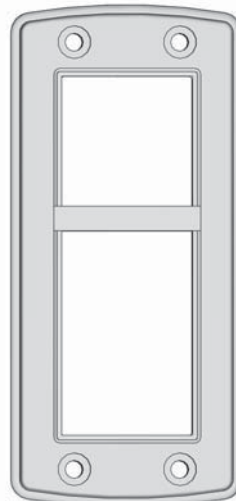
\* Befestigungsmaterial nicht im Lieferumfang enthalten!  
 \* Assembly parts not included in the supply!  
 \* Matériel de fixation n'est pas fourni !

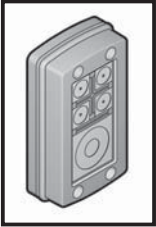


SZ 2583.080



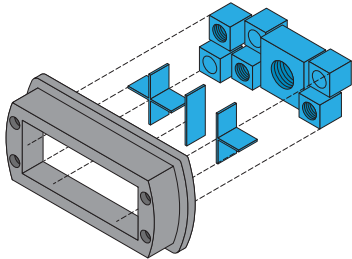
SZ 2583.100



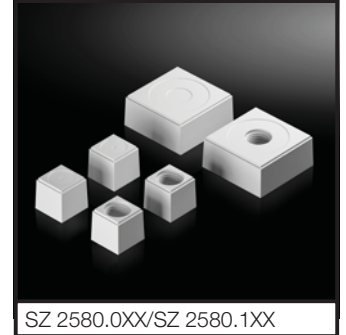


**1. Montage und Aufstellung**  
**1. Assembly and siting**  
**1. Montage et implantation**

**1.2 Kombinationsmöglichkeiten**  
**1.2 Combination options**  
**1.2 Possibilités de combinaison**



SZ 2583.080/SZ 2583.100



SZ 2580.0XX/SZ 2580.1XX

Kombinationsmöglichkeiten / Combination options / Possibilités de combinaison SZ 2583.080	
	 SZ 2582.400    SZ 2582.100    SZ 2582.400
	 SZ 2582.100    SZ 2582.400
	 SZ 2582.100

Dichteinsätze, klein Seal inserts, small Éléments d'étanchéité petit format	
Für/For/Pour Ø	Best.-Nr. SZ Model No. SZ Référence SZ
geschlossen/ solid/plein	2580.000
3 mm	2580.003
4 mm	2580.004
5 mm	2580.005
6 mm	2580.006
7 mm	2580.007
8 mm	2580.008
9 mm	2580.009
10 mm	2580.010
11 mm	2580.011
12 mm	2580.012
13 mm	2580.013
14 mm	2580.014

Kombinationsmöglichkeiten / Combination options / Possibilités de combinaison SZ 2583.100	
	 SZ 2582.400    SZ 2582.600
	 SZ 2582.600
	 SZ 2582.200

Dichteinsätze, groß Seal inserts, large Éléments d'étanchéité grand format	
Für/For/Pour Ø	Best.-Nr. SZ Model No. SZ Référence SZ
geschlossen/ solid/plein	2580.100
15 mm	2580.115
16 mm	2580.116
17 mm	2580.117
18 mm	2580.118
19 mm	2580.119
20 mm	2580.120
21 mm	2580.121
22 mm	2580.122
23 mm	2580.123
24 mm	2580.124
25 mm	2580.125

# Rittal – The System.

**Faster – better – everywhere.**

- Enclosures
- Power Distribution
- Climate Control
- IT Infrastructure
- Software & Services

You can find the contact details of all Rittal companies throughout the world here.



[www.rittal.com/contact](http://www.rittal.com/contact)

RITTAL GmbH & Co. KG  
Auf dem Stuetzelberg · 35745 Herborn · Germany  
Phone +49 2772 505-0  
E-mail: [info@rittal.de](mailto:info@rittal.de) · [www.rittal.com](http://www.rittal.com)

11.2020/D-0000-00002640-00

ENCLOSURES

POWER DISTRIBUTION

CLIMATE CONTROL

IT INFRASTRUCTURE

SOFTWARE & SERVICES

FRIEDHELM LOH GROUP

