

Rittal – The System.

Faster – better – everywhere.



**Integrované řešení VX25
Blue e+
Střešní chladič jednotka
Blue e+**

SK 3185030
SK 3185730

Návod k montáži, instalaci a obsluze

ENCLOSURES

POWER DISTRIBUTION

CLIMATE CONTROL

IT INFRASTRUCTURE

SOFTWARE & SERVICES

FRIEDHELM LOH GROUP



Předmluva

Vážení zákazníci!

Děkujeme, že jste se rozhodli pro střešní chladicí jednotku „Blue e+“, resp. „integrované řešení VX25 Blue e+“ od naší společnosti!

Tento návod k montáži, instalaci a obsluze platí pro střešní chladicí jednotku i pro integrované řešení.

V popisech, které se vztahují na střešní chladicí jednotku i na integrované řešení se obecně používá název „přístroj“ nebo „chladicí jednotka“. Místa, kde platí informace jen pro jeden z těchto přístrojů, jsou adekvátně označena.

Vaše společnost
Rittal Czech, s.r.o.

Rittal Czech, s.r.o.
Ke Zdibsku 182

250 66 Zdiby
Česká republika

Tel.: +420 234 099 011

E-mail: info@rittal.cz
www.rittal.com
www.rittal.cz

V případě vašich technických dotazů k naší paletě výrobků jsme Vám ochotně k dispozici.



Downloadmöglichkeiten / Download options / Možnosti stažení
Rittal Střešní chladicí jednotka Blue e+/integrované řešení VX25 Blue e+



Hinweis:
Die Montage-, Installations- und Bedienungsanleitung ist auch als Download unter www.rittal.de verfügbar.



Nota:
As instruções operacionais e de montagem estão disponíveis para download em www.rittal.com.



Note:
The assembly and operating instructions are available for downloading from www.rittal.com.



Wskazówka:
Instrukcja montażu, instalacji i obsługi do pobrania na www.rittal.pl.



Remarque :
la notice de montage, d'installation et d'emploi peut être téléchargée depuis le site www.rittal.fr.



Upozornění:
Návody k montáži a obsluze jsou k dispozici ke stažení na www.rittal.cz.



Opmerking:
De montage-, installatie- en gebruikshandleiding is ook te downloaden via www.rittal.nl.



Указание:
Руководство по монтажу, установке и эксплуатации можно найти на сайте www.rittal.ru.



Obs:
Montage-, installations- och bruksanvisningen kan även laddas ner på www.rittal.se.



提示：
装配和操作说明可从 www.rittal.cn 下载。



Nota:
Le istruzioni di montaggio, installazione e uso possono anche essere scaricate dal sito www.rittal.it.



注記：
この取扱説明書（組立・設置および運用マニュアル）は、www.rittal.co.jp からダウンロードできます。



Nota:
Las instrucciones de montaje, instalación y puesta en marcha también están disponibles para su descarga en www.rittal.es.



Rizika a jejich předcházení podle IEC 60417/ISO 7000/ISO 7010



DE Mit der VX25 Blue e+ Integrationslösung wird auch die Anleitung für den Schaltschrank VX25 ausgeliefert. In dieser Anleitung finden Sie weitere Sicherheitshinweise, die den Schaltschrank betreffen, wie z. B. Hinweise zur Quetschgefahr bei Entnahme der Montageplatte usw.

EN Instructions for the VX25 enclosure are supplied along with the VX25 Blue e+ integration solution. They include further safety-related details about the enclosure, such as a warning about the risk of crushing when removing the mounting plate.

FR Une notice pour l'armoire électrique VX25 est également fournie avec l'armoire climatisée intégrée VX25 Blue e+. Dans cette notice figurent d'autres indications de sécurité qui concernent l'armoire électrique, comme, p. ex., des indications sur le risque d'écrasement lors de la sortie de la plaque de montage, etc.

NL Bij de VX25 Blue e+ integratieoplossing wordt ook de handleiding voor de aanbouwkast VX25 geleverd. In deze handleiding treft u aanvullende veiligheidsinstructies met betrekking tot de kast aan, zoals bijv. aanwijzingen in verband met beknellingsgevaar bij het verwijderen van de montageplaat etc.

SE Med integreringslösningen VX25 Blue e+ medföljer även bruksanvisningen för golvsåpét VX25. I bruksanvisningen hittar du ytterligare säkerhetsinformation för golvsåpét, t.ex. om klämrisker vid borttagning av montageplåten osv.

IT Con la soluzione di integrazione VX25 Blue e+ viene fornito anche il manuale di istruzioni per il quadro di controllo VX25. Questo manuale contiene ulteriori istruzioni di sicurezza che riguardano il quadro di controllo come, ad esempio, gli avvisi sul rischio di schiacciamento durante la rimozione della piastra di montaggio, ecc.

ES Con la solución integrada VX25 Blue e+ se entregará también el manual del armario de distribución VX25. En este manual encontrará indicaciones de seguridad adicionales relacionadas con el armario de distribución, como por ejemplo, indicaciones sobre el riesgo de lesión al extraer la placa de montaje.

FI VX25-kytkentäkaappia koskevat ohjeet sisältävät myös Blue e+ jäähdyttimen ja kaapin integrointiohjeen. Tämä opas sisältää lisää kytkentäkaappia koskevia turvallisuusohjeita kuten asennuslevyn irrottamiseen liittyvää puristumisvaaraa.

DK Vejledningen til VX25 skabet udleveres også sammen med VX25 Blue e+ integrationsløsning. Her finder du yderligere sikkerhedsanvisninger for skabet, som eksempelvis klemningsfare ved udtagelse af monteringspladen.

IE Cuirtear na treoracha don iniamh VX25 ar fáil in éineacht leis an réiteach comhtháthaithe Blue e+ VX25. Áirítear leis na treoracha sin sonraí breise bainteach le sábháilteacht maidir leis an iniamh, cosúil le rabhadh faoin mbaol basctha nuair a bhaintear an pláta gléasta.

PT A solução de integração VX25 Blue e+ vem acompanhada do manual de instruções para o armário VX25, que contém indicações adicionais de segurança relacionadas ao armário como, por exemplo, aviso de perigo de esmagamento ao retirar a placa de montagem.

HR Uz VX25 Blue e+ integracijsko rješenje dolaze i upute za kutiju s osiguračima VX25. U ovom priručniku možete pronaći dodatne sigurnosne upute u vezi kutije s osiguračima poput, npr. upozorenja o opasnosti od gnječenja prilikom uklanjanja montažne ploče itd.

MT Flimkien mas-soluzzjoni ta' integrazzjoni VX25 Blue e+ jiġu pprovduti anki l-istruzzjonijiet għall-kaxxa tal-iswiċċijiet VX25. F'dawn l-istruzzjonijiet issib aktar struzzjonijiet ta' sikurezza rilevanti għall-kaxxa tal-iswiċċijiet, pereżempju dwar il-periklu ta' kontużjoni waqt it-tnehħija tal-pjanċa tal-immuntar.

PL Wraz z rozwiązaniem integrowanym VX25 Blue e+ dostarczana jest także instrukcja do szafy sterowniczej VX25. W niniejszej instrukcji znajdują się dodatkowo wskazówki bezpieczeństwa dotyczące szafy sterowniczej, jak np. wskazówki o niebezpieczeństwie zgniecenia przy wyjmowaniu płyty montażowej itd.

CZ S integrovaným řešením VX25 Blue e+ dodáváme také návod pro rozváděčovou skříň VX25. V tomto návodu naleznete další bezpečnostní pokyny, které se týkají rozváděčové skříně, jako např. pokyny ohledně nebezpečí přiskřípnutí při vyjímání montážní desky atd.

BG Заедно с решението VX25 Blue e+ се доставя също и ръководството за интеграция в разпределителния шкаф VX25. В това ръководство ще намерите допълнителни указания за безопасност, отнасящи се до разпределителния шкаф, като например указания за опасност от премазване при изваждане на монтажната плоча и др.

GR Με τη λύση ενσωμάτωσης VX25 Blue e+ παρέχεται επίσης το εγχειρίδιο οδηγιών για τον πίνακα ελέγχου VX25. Σε αυτό το εγχειρίδιο θα βρείτε επιπλέον οδηγίες ασφαλείας που αφορούν τον πίνακα ελέγχου, όπως για παράδειγμα Υποδείξεις σχετικά με τον κίνδυνο θραύσης κατά την αφαίρεση της πλάκας στήριξης κ.λπ.

RO Impreuna cu soluția integrată VX25 Blue e+ se livrează și instrucțiunile pentru dulapul VX25. În aceste instrucțiuni găsiți indicații de siguranță suplimentare referitoare la dulapul VX25, de exemplu privind pericolul de accidentare la scoaterea plăcii de montaj.

HU A VX25 Blue e+ integrált megoldáshoz mellékelve van a VX25 kapcsolószekrény útmutatója is. Ebben az útmutatóban további, a kapcsolószekrényre vonatkozó biztonsági figyelmeztetéseket talál, pl. a zúzdás veszélyére vonatkozóan a szerelőlap kivételkor stb.

LT Su „VX25 Blue e+“ integravimo sprendimu pristatoma ir skirstomosios spintos VX25 instrukcija. Šioje instrukcijoje rasite kitus saugos nurodymus, susijusius su skirstomąja spinta, pvz., nurodymus dėl suspaudimo pavojaus išimant montavimo plokštę ir t. t.

EE Koos VX25 Blue e+ integratsioonilahendusega tuleb kaasa ka juhend lülitiikilbile VX25. Sellest juhendist leiate edasisi lülitiikilpi puudutavaid ohutusjuhiseid, nt märkusi muljumisohu kohta monteerimisplaadi eemaldamisel jne.

LV VX25 Blue e+ integrācijas risinājumā ir iekļauta arī sadales skapja VX25 instrukcija. Šajā instrukcijā jūs atradīsiet papildus sadales skapja drošības instrukcijas, piemēram, brīdinājumu par traumām, kas var rasties noņemot montāžas plāksni

SI Skupaj z integracijsko rešitvijo VX25 Blue e+ prejmete tudi navodila za stikalno omaro VX25. V teh navodilih so na voljo dodatni varnostni napotki v zvezi s stikalno omaro, npr. opozorila glede nevarnosti stisnjenja pri odstranjevanju montažne plošče itd.



Warn- und Sicherheitshinweise / Safety instructions and warnings / Bezpečnostní pokyny Rittal Střešní chladicí jednotka Blue e+/integrované řešení VX25 Blue e+

Rizika a jejich předcházení podle IEC 60417/ISO 7000/ISO 7010

SK Návod pre rozvádzačov skriňu VX 25 sa dodáva spolu s integračným riešením VX25 Blue e+. V tomto návode nájdete ďalšie bezpečnostné upozornenia týkajúce sa rozvádzača, napr. upozornenie na nebezpečenstvo poškodenia pri vyberaní montážneho panela atď.

RU Вместе с интегрированным решением VX25 Blue e+ также поставляется руководство по распределительному шкафу VX25. В данном руководстве можно найти прочие меры безопасности, относящиеся к шкафу, напр. указания по опасности при демонтаже монтажной панели.



DE Die Anschlussvorschriften des zuständigen Stromversorgungsunternehmens sind zu beachten. Schalten Sie vor den Wartungsarbeiten die Spannungsversorgung ab. Halten Sie anschließend eine Wartezeit von mindestens 5 Minuten ein, bevor Sie am Gerät hantieren. Erst dann haben sich die im Gerät verbauten Kondensatoren entladen.

EN The connection regulations of the appropriate power supply company are to be followed. Switch off the power supply before carrying out maintenance work and then wait for at least 5 minutes before handling the unit. Only then will the capacitors installed in the unit have discharged.

FR Respecter les directives de raccordement du fournisseur d'électricité compétent. Couper l'alimentation électrique avant d'effectuer les travaux d'entretien. Respecter ensuite la durée d'attente de minimum 5 minutes avant de travailler sur l'appareil. C'est seulement après cette durée que les condensateurs installés dans l'appareil se sont déchargés.

NL Neem de aansluitvoorschriften van het desbetreffende energiebedrijf in acht. Schakel de voeding vóór de onderhoudswerkzaamheden uit. Houd hierna een wachttijd van tenminste vijf minuten aan voordat u het apparaat aanraakt. Pas dan zijn de in het apparaat gemonteerde condensatoren ontladen.

SE Anslutningsföreskrifterna från det ansvariga elförsörjningsföretaget måste följas. Slå av spänningsförsörjningen innan underhållsarbeten utförs. Vänta sedan i minst 5 minuter innan du hanterar aggregatet. Först efter denna tid har kondensatorerna i aggregatet laddats ur.

IT Osservare le prescrizioni relative al collegamento dell'azienda fornitrice di elettricità competente. Scollegare l'alimentazione prima di eseguire la manutenzione. Attendere almeno cinque minuti prima di iniziare a lavorare sull'apparecchio in modo che i condensatori di cui è provvisto si scarichino.

ES Deben tenerse en cuenta las normas del reglamento electrotécnico de baja tensión. Desconecte el suministro eléctrico antes de realizar las tareas de mantenimiento. A continuación, espere al menos cinco minutos antes de manipular el equipo. Transcurrido ese tiempo, los condensadores instalados en el equipo se habrán descargado.

FI Huomioi energiayhtiön liitäntäohjeet. Katkaise laitteen syöttöjännite ennen huoltotöitä. Odota vähintään viisi minuuttia ennen kuin käsittelet laitetta. Vasta tämän ajan kuluttua laitteen kondensaattoreiden sisältämä jännite on purkautunut.

DK Følg altid tilslutningsvejledningen fra det ansvarlige elselskab. Strømmen skal frakobles inden vedligeholdelsesarbejde. Vent derefter mindst fem minutter, inden enheden igen betjenes. Først derefter er de kondensatorer, som er installeret i enheden, blevet afladet.

IE Ní mór rialacháin nasctha na cuideachta cuí a sholáthraíonn an chumhacht a leanúint. Múch an soláthar cumhachta sula ndéantar aon obair chothabhála agus ná déan an t-aonad a láimhseáil ar feadh cúig nóiméad ar a laghad. Tógfaidh sé cúig nóiméad chun na toileoirí atá suiteáilte san aonad a dhíhluchtú.

PT Seguir as orientações da respectiva empresa de fornecimento de energia elétrica. Antes de efetuar qualquer serviço de manutenção, desligue a fonte de alimentação de energia. Aguarde no mínimo 5 minutos antes de manusear o aparelho, pois só depois dessa pausa os capacitores do condicionador de ar estarão descarregados.

HR Potrebno je pridržavati se pravila o priključivanju odgovarajućeg napona isporučitelja električne energije. Prije rada na održavanju, isključite napajanje uređaja. Zatim pričekajte najmanje 5 minuta prije rukovanja uređajem. Kondenzatori ugrađeni u uređaj tek su tada ispražnjeni.

MT Għandhom jiġu osservati r-rekwiżiti tat-tqabbid tal-kumpanija tal-provwista tal-elettriku lokali. Qabel ix-xoghlijiet ta' manutenzjoni, trid titfi l-provwista tal-kurrent elettriku. Wara li tagħmel dan, trid tistenna mill-inqas 5 minuti qabel ma tmiss l-apparat. Biss wara dan l-ammont ta' żmien se jkun seħħ skariku tal-vultaġġ fil-kondensaturi integrati fih.

PL Przestrzegać przepisów odpowiedniego Zakładu Energetycznego. Przed pracami odłączyć zasilanie elektryczne. Następnie przed przystąpieniem do prac przy urządzeniu odczekać 5 minut. Dopiero wtedy rozładują się zainstalowane w urządzeniu kondensatory.

CZ Dodržujte předpisy příslušného dodavatele elektrické energie pro připojení elektrického zařízení. Před zahájením údržby odpojte el. napájení. Před další manipulací s jednotkou počkejte alespoň 5 minut. Teprve pak může dojít k vybití kondenzátorů zabudovaných v jednotce.

BG Трябва да се спазват предписанията за свързване към захранването на компетентното електроснабдително дружество. Изключете електрозахранването преди дейности по поддръжка. След това изчакайте поне 5 минути, преди да започнете работата по уреда. Толкова време е необходимо за разреждане на вградените в уреда кондензатори.

GR Πρέπει να τηρούνται οι κανονισμοί σύνδεσης της σχετικής εταιρείας παροχής ηλεκτρικού ρεύματος. Πριν από τις εργασίες συντήρησης, απενεργοποιήστε την παροχή ρεύματος. Περιμένετε τουλάχιστον 5 λεπτά προτού χειριστείτε τη συσκευή. Μόνο τότε θα έχουν αποφορτιστεί οι πυκνωτές που είναι εγκατεστημένοι στη συσκευή.



Rizika a jejich předcházení podle IEC 60417/ISO 7000/ISO 7010

RO Trebuie respectate cerințele de racordare ale companiei locale de alimentare cu energie. Înainte de lucrările de întreținere, decuplați alimentarea electrică, apoi așteptați minim 5 minute înainte de a interveni asupra aparatului. Numai după acest timp se descarcă condensatorii integrați în aparat.

HU Az illetékes áramszolgáltató csatlakoztatási előírásait figyelembe kell venni. A karbantartási munkálatok megkezdése előtt kapcsolja le a feszültségellátást. Ezután tartsa be a legalább 5 perces várakozási időt, mielőtt a berendezésen szerelést végezne. A berendezésbe épített kondenzátorok csak eddigre sülnek ki.

LT Privalu laikytis atsakingos elektros tiekimo tinklų bendrovės parengtų instrukcijų. Prieš atlikdami techninės priežiūros darbus, išjunkite maitinimo įtampą. Po to, prieš pradėdami dirbti su įrenginiu, palaukite mažiausiai 5 minutes. Tik tuomet įrenginyje sumontuoti kondensatoriai išsikrauna.

EE Järgige vastutava elektrivarustuse ettevõtte vooluvõrku ühendamise eeskirju. Lülitage enne hooldustööd voolutoide välja. Oodake seejärel veel vähemalt 5 minutit, enne kui seadet puudutate. Alles siis on seadmes olevad kondensaatorid ennast maha laadinud.

LV Ievērojiet izmantotā elektropiegādes uzņēmuma pieslēguma noteikumus. Pirms veikt iekārtas apkopes darbus, atslēdziet strāvas padevi un gaidiet vismaz 5 minūtes līdz būs izlādējušies iebūvētie kondensatori.

SI Upoštevati je treba predpise za priključevanje naprav pristojnega podjetja za distribucijo električne energije. Pred vzdrževalnimi deli prekinite oskrbo z električno energijo. Nato počakajte vsaj 5 minut, preden začnete rokovati z napravo. Šele po tem času se namreč razelktrijo kondenzatorji, vgrajeni v napravo.

SK Treba dbať na predpisy príslušného dodávateľa elektrickej energie týkajúce sa zapojenia. Pred prácami v súvislosti s údržbou vypnite napájanie. Skôr ako začnete so zariadením manipulovať, počkajte minimálne 5 minút. Kondenzátory, ktoré sú súčasťou zariadenia sa úplne vybijú až po uplnutí tejto doby.

RU Необходимо соблюдать указания по подключению от компетентного энергопредприятия. Перед работами по обслуживанию отключайте электропитание. Затем подождите минимум 5 минут, прежде чем работать с агрегатом. За это время разряжаются установленные в агрегат конденсаторы.



DE Bitte beachten Sie die maximal zulässigen Hebegewichte für Personen. Ggf. ist eine Hebevorrichtung zu verwenden.

EN Please observe the maximum permissible weight to be lifted by one person. Use suitable lifting devices, if needed.

FR Veuillez tenir compte du poids de levage maximal autorisé pour les personnes et le cas échéant utilisez un appareil de levage.

NL Neem het maximaal toegestane tilgewicht voor personen in acht. Gebruik eventueel een hefwerktuig.

SE Observera de maximalt tillåtna lyftvikterna för personer. Vid behov ska en lyftanordning användas.

IT Prestare attenzione ai carichi massimi consentiti per le persone. Se necessario, utilizzare un dispositivo di sollevamento.

ES Rogamos tenga en cuenta el peso máximo permitido que puede levantar una persona. En caso necesario deberá utilizarse un dispositivo de elevación.

FI Huomioi sallittu enimmäisnostopaino. Käytä tarvittaessa nostolaitetta.

DK Overhold den maksimalt tilladte løftvægt for personer. Brug en løfteanordning, hvis vægten overskrider den tilladte løftvægt.

IE Cloígh leis an uasmhéachán is ceadmhach do dhuine amháin a chrochadh. Úsáid gairis ardaithe atá oiriúnach, más gá.

PT Por favor, considerar o peso máximo permitido a ser levantado por uma pessoa. Caso necessário, utilizar equipamento adequado.

HR Obratite pažnju na najveću dopuštenu masu koju smije podizati jedna osoba. Ako je potrebno, preporuča se upotreba opreme za podizanje i premještanje.

MT Jekk jogħġbok innota l-piżijiet ta' rfiġ massimi permessibbli għan-nies. Jekk ikun hemm bżonn, jeħtieġ li jintuża apparat tal-irfiġ.

PL Prosimy o nieprzekraczanie maksymalnych dopuszczalnych ciężarów podnoszonych przez ludzi. W razie potrzeby należy zastosować urządzenie podnośnikowe.

CZ Dodržujte maximální přípustné hmotnosti zvedaných břemen stanovené pro osoby. Případně použijte zvedací zařízení.

BG Спазвайте максимално допустимата товароносимост на човек при транспортиране на охладителя. Ако се налага, използвайте подемно устройство.

GR Παρακαλούμε τηρείτε το μέγιστο επιτρεπόμενο βάρος που μπορεί να αρθεί από ένα άτομο. Χρησιμοποιήστε κατάλληλες συσκευές ανύψωσης, εάν είναι απαραίτητο.

RO Respectați greutatea de ridicare maxim admisă pentru o persoană. Dacă este necesar, utilizați dispozitive de ridicare.

HU Vegye figyelembe az egy személy számára maximálisan megengedett emelhető tömegeket. Szükség esetén emelőberendezést kell használni.

LT Žmonės neturėtų kelti pernelyg sunkaus svorio. Prireikus reikia naudoti kėlimo įrangą.

EE Arvestage inimestele maksimaalselt lubatud tõstekaaludega. Vajaduse korral kasutage tõsteseadeldist.

LV Lūdzu, ievērojiet ierobežojumus attiecībā uz maksimālo svaru, ko ļauts celt vienai personai. Izmantojiet atbilstošas celšanas ierīces, kad tas ir nepieciešams.

SI Upoštevajte največjo dovoljeno težo, ki jo oseba lahko varno dvigne. Po potrebi uporabite dvizhno napravo.

SK Dodržiavajte maximálne limity pre osoby na zdvíhanie bremien. V prípade prekročenia tohto limitu použite zdvíhacie zariadenie.



Warn- und Sicherheitshinweise / Safety instructions and warnings / Bezpečnostní pokyny Rittal Střešní chladicí jednotka Blue e+/integrované řešení VX25 Blue e+

Rizika a jejich předcházení podle IEC 60417/ISO 7000/ISO 7010

RU При транспортировке вручную обращайтесь внимание на максимально допустимый вес. При необходимости используйте подъемное устройство.



DE Insbesondere beim Anheben der noch unbestückten Integrationslösung sowie bei der Demontage des Kühlmoduls aus der Integrationslösung besteht Kippgefahr durch eine Schwerpunktverlagerung.

EN A shift in the centre of gravity may cause the integration solution to tip over, especially when it is being lifted before anything has been fitted to it or when removing the cooling module.

FR Il y a un risque de basculement dû au déplacement du centre de gravité, en particulier lors du levage de l'armoire climatisée intégrée non équipée ainsi que lors du démontage de son module de refroidissement.

NL Met name bij het optillen van de nog niet gemonteerde integratieoplossing en bij demontage van het koelmodule uit de integratieoplossing bestaat er kantelgevaar als gevolg van een zwaartepuntverlaging.

SE Särskilt vid lyft av den ännu obestyckade integreringslösningen och vid demontering av kylmodulen från integreringslösningen föreligger en tipprisk, på grund av den ändrade tyngdpunkten.

IT In particolare sussiste il rischio di ribaltamento dovuto a uno spostamento del baricentro quando si solleva la soluzione ancora non equipaggiata e quando si smonta il modulo di raffreddamento dalla soluzione.

ES En particular, existe riesgo de vuelco por un desplazamiento del centro de gravedad al elevar la solución integrada aún no equipada, así como al desmontar el módulo de refrigeración de esta.

FI Tyhjillään olevan integrointiratkaisun nostamiseen sekä jäähdytysmoduulin irrottamiseen integrointiratkaisusta liittyy kaatumisvaara painopisteen siirtyessä.

DK Forskydning af tyngdepunktet, specielt ved løft af den endnu ikke monterede integrationsløsning samt ved demonteringen af kølemodulet, udgør en potentiel væltefare.

IE Má thagann athrú ar an meáchanlár, seans go dtífidh an réiteach comhtháthaithe, go háirithe nuair a dhéantar é a ardú gan aon rud a bheith feistithe air nó nuair a dhéantar an modúl fuaraithe a bhaint.

PT Sobretudo na hora de suspender a solução de integração vazia e ao remover o módulo de refrigeração da solução de integração há perigo de tombamento devido ao deslocamento do centro da gravidade.

HR Opasnost od prevrtanja zbog gravitacijskog pomaka posebice je naglašena prilikom podizanja neodgovarajućeg integracijskog rješenja prilikom rastavljanja rashladnog modula iz integracijskog rješenja.

MT B'mod partikolari, waqt l-irfigh tas-soluzzjoni ta' integrazzjoni għadha mhix mghammra kif ukoll waqt l-iżmuntar tal-modulu tat-tkessiġ mis-soluzzjoni ta' integrazzjoni, hemm periklu ta' waqgħa minhabba l-qlib taċ-ċentru tal-gravità.

PL Szczególnie podczas podnoszenia jeszcze niezmontowanego rozwiązania zintegrowanego oraz podczas demontażu modułu chłodzenia z rozwiązania zintegrowanego zachodzi niebezpieczeństwo przewrócenia się z powodu przesunięcia środka ciężkości.

CZ Zejména při zvedání dosud neosazeného integrovaného řešení a při demontáži chladicího modulu z integrovaného řešení hrozí nebezpečí převrácení v důsledku přemístění těžiště.

BG Специално при повдигане и монтаж на все още немонтирания охлаждащ модул, съществува опасност от преобръщане поради изместване на центъра на тежестта.

GR Ειδικότερα, κατά την ανύψωση της ακόμα μη εξοπλισμένης λύσης ενσωμάτωσης και κατά την αποσυρμαολόγηση της μονάδας ψύξης από τη λύση ενσωμάτωσης υπάρχει κίνδυνος ανατροπής λόγω μετατόπισης του κέντρου βάρους.

RO Modificarea centrului de greutate poate cauza rasturnarea dulapului, in special atunci cand este ridicat inainte de montarea echipamentelor in interior, sau cand se procedeaza la inlaturarea unitatii de racire.

HU Különösen a még nem felszerelt integrált megoldás megemelésekor, valamint a hűtőmodul integrált megoldásból történő kiszerelesekor áll fenn a feldőlés veszélye a súlypont áthelyeződése miatt.

LT Svorio centro padėties pasikeitimas, atsižadęs sumontavus ar demontavus kondicionierių, gali apversti surinktą konstrukciją, ypač jeigu spinta yra tuščia.

EE Eriti just veel varustuseta integratsioonilahenduse ülestõstmisel ja jahutusmoduuli demonteerimisel integratsioonilahendusest võib raskuskeskme muutumise tõttu tekkida ümberkukkumise oht.

LV Pastāv iespēja ka skapis, piemēram, pacelšanas laikā uz kura paredzēts montēt dzesēšanas moduli, īpāšī ja tajā vēl nav uzstādītas iekārtas, var apgāzties sakarā ar smaguma centra nobīdi.

SI Predvsem pri dviganju neopremljene integracijske rešitve in odstranjevanju hladilnega modula iz integracijske rešitve obstaja nevarnost prevrnitve zaradi premika težišča.

SK Zmena polohy ťažiska môže spôsobiť preváženie integračného riešenia, najmä ak je zdvíhaný predtým, ako je na ňom namontované čokoľvek alebo keď je odstránený chladiaci modul.

RU В частности, при поднятии неукomплектованного интегрированного решения, а также при демонтаже модуля охлаждения из интегрированного решения имеется опасность опрокидывания ввиду смещения центра тяжести.



Rizika a jejich předcházení podle IEC 60417/ISO 7000/ISO 7010



- DE** Vor dem Abnehmen der Haube muss das Gerät mind. 10 Min. abkühlen, um Verbrennungen an heißen Oberflächen zu vermeiden.
- EN** Before removing the hood, allow the unit to cool for at least 10 minutes to eliminate the risk of burns from hot surfaces.
- FR** Avant d'ôter le capot, l'appareil doit refroidir pendant au moins 10 minutes pour éviter les brûlures sur les surfaces brûlantes.
- NL** Voor het afnemen van de kap dient het apparaat minstens tien minuten af te koelen, zodat u zich niet brandt aan hete oppervlakken.
- SE** Innan huven tas av måste aggregatet svalna i minst 10 minuter för att undvika att personer bränner sig på heta ytor.
- IT** Far raffreddare il dispositivo per almeno 10 minuti prima di rimuovere la copertura per evitare eventuali ustioni al contatto con le superfici bollenti.
- ES** El equipo debe haberse enfriado durante un mínimo de 10 minutos antes de proceder a retirar la cubierta, con el fin de evitar quemaduras.
- FI** Ennen kehikon irrottamista laitteen on annettava jäähtyä vähintään 10 minuuttia, jotta vältetään kuumien pintojen aiheuttamat palovammat.
- DK** Lad enheden køle af i mindst ti minutter, før dækslet tages af, for at undgå risiko for at brænde sig på varme overflader.
- IE** Sula mbaintear an cochall de, lig don aonad fuarú ar feadh deich nóiméad ar a laghad chun an baol dó ó dhromchlaí teo a sheachaint.
- PT** Antes de remover a cobertura, deixar o aparelho arrefecer por no mínimo 10 minutos, para evitar risco de queimadura nas superfícies quentes.
- HR** Prije uklanjanja poklopca pričekajte barem 10 minuta da se uređaj ohladi, kako bi se uklonila opasnost od opekotina uzrokovanih vrućim površinama.
- MT** Qabel tneħhi l-ghatu, l-apparat għandu jithalla jibred għal mill-inqas 10 min biex tevita hruq minhabba ucuħ jaharqu.
- PL** Przed zdjęciem pokrywy urządzenie musi się chłodzić przez minimum 10 minut, aby nie doszło do poparzenia przez gorące powierzchnie.
- CZ** Před sejmutím pláště jednotky je nutno nechat chladicí jednotku minimálně 10 minut vychladnout, aby nedošlo k popálení o horké povrchy.
- BG** Преди да бъде свален капакът, уредът трябва да се остави да изстине най-малко 10 минути, за да се избегнат изгаряния от горещите повърхности.
- GR** Πριν αφαιρέσετε το κάλυμμα, αφήστε τη μονάδα να ψυχθεί για τουλάχιστον 10 λεπτά για να εξαλειφθεί ο κίνδυνος εγκαυμάτων από καυτές επιφάνειες.
- RO** Înainte de scoaterea capacului, aparatul trebuie lăsat să se răcească cel puțin 10 min., pentru a evita arsurile cauzate de contactul cu suprafețele fierbinți.
- HU** A burkolat levétele előtt a berendezést legalább 10 percig hagyja lehűlni a forró felületek miatti égési sérülések elkerülése érdekében.
- LT** Prieš nuimdami gaubtą, turite palaukti bent 10 minučių, kol įrenginys atvės, kad nenusidegintumėte prisilietę prie karštų paviršių.
- EE** Enne katte mahavõtmist peab seade vähemalt 10 minutit jahtuma, et vältida põletusi kuumade pindade tõttu.
- LV** Pirms pārsega atvēršanas, ļaujiet iekārtai atdzist vismaz 10 minūtes, lai izvairītos no apdedzināšanās riska, ko rada uzkaršušās virsmas.
- SI** Preden snamete pokrov, naj se naprava najmanj 10 minut ohlaja, da se izognete nevarnosti opeklin na vročih površinah.
- SK** Pred odstránením krytu musí zariadenie minimálne 10 minút chladnúť, inak môže dôjsť k popáleniu na horúcich povrchoch.
- RU** Перед снятием кожуха дать агрегату остыть в течение ок. 10 мин., во избежание ожога о горячие поверхности.



- DE** Verwenden Sie niemals brennbare Flüssigkeiten zur Reinigung des Geräts.
- EN** Never use flammable liquids for cleaning.
- FR** Ne jamais utiliser de liquides inflammables pour le nettoyage.
- NL** Gebruik geen brandbare vloeistoffen voor het reinigen.
- SE** Använd inga brännbara vätskor för rengöring.
- IT** Non utilizzare liquidi infiammabili per la pulizia.
- ES** No utilice líquidos inflamables para realizar la limpieza.
- FI** Älä käytä puhdistukseen palavia nesteitä.
- DK** Brug aldrig brændbare væsker til rengøring.
- IE** Ná húsáid leachtanna inlasta riamh i gcomhair glanta.
- PT** Nunca utilizar líquidos inflamáveis para efetuar a limpeza.
- HR** Nikada ne koristite zapaljive tekućine za čišćenje.
- MT** Tużax likwidi li jieħdu n-nar għat-tindif.
- PL** Do czyszczenia urządzenia nie stosować łatwopalnych cieczy.
- CZ** Nepoužívejte k čištění žádné hořlavé kapaliny.



Warn- und Sicherheitshinweise / Safety instructions and warnings / Bezpečnostní pokyny Rittal Střešní chladicí jednotka Blue e+/integrované řešení VX25 Blue e+

Rizika a jejich předcházení podle IEC 60417/ISO 7000/ISO 7010

- BG** Не използвайте запалими течности за почистване.
GR Μη χρησιμοποιείτε ποτέ εύφλεκτα υγρά για τον καθαρισμό.
RO Nu utilizați lichide inflamabile pentru curățare.
HU Tisztításhoz ne használjon gyúlékony folyadékot.
LT Valydami nenaudokite degių skysčių.
EE Ärge kasutage puhastamiseks põlevaid vedelikke.
LV Nekad neizmantojiet uzliesmojošus tīršanas līdzekļus.
SI Za čiščenje ne uporabljajte vnetljivih tekočin.
SK Na čistenie nepoužívajte horľavé kvapaliny.
RU Никогда не используйте горючие жидкости для чистки агрегата.



- DE** Vor Inbetriebnahme ist sicherzustellen, dass das Kondensatmanagement wie in Abschnitt 5.3.4 beschrieben installiert ist. Die Funktionsfähigkeit ist bei Wartung der Endanwendung regelmäßig zu überprüfen.
- EN** Ensure prior to startup that the condensate management system is installed as described in Section 5.3.4. Regularly check the solution is working properly during maintenance of the end application.
- FR** Avant la mise en service, il faut s'assurer que la gestion des condensats est installée tel que décrit au paragraphe 5.3.4. Le fonctionnement doit être vérifié périodiquement lors de l'entretien de l'application complète.
- NL** Vóór de inbedrijfstelling moet worden gewaarborgd dat het condensmanagement is geïnstalleerd zoals beschreven in paragraaf 5.3.4. De functionaliteit moet regelmatig tijdens het onderhoud van de uiteindelijke toepassing worden gecontroleerd.
- SE** Före idrifttagningen ska det säkerställas att kondensathanteringen har installerats i enlighet med beskrivningen i avsnitt 5.3.4. Kontrollera regelbundet vid underhåll att den monterade produkten fungerar som den ska.
- IT** Prima della messa in servizio assicurarsi che la gestione della condensa sia installata come descritto nella sezione 5.3.4. Controllare regolarmente che la soluzione funzioni correttamente durante la manutenzione e nell'applicazione finale.
- ES** Antes de la puesta en marcha hay que asegurarse de que la gestión de condensación se haya instalado como se describe en la sección 5.3.4. El funcionamiento se debe revisar periódicamente durante el mantenimiento del uso final.
- FI** Varmista ennen käyttöönottoa, että kondenssivesi järjestelmä on asennettu luvussa 5.3.4 kuvatulla tavalla. Lopullisen sovelluksen toiminta on testattava säännöllisesti huollon yhteydessä.
- DK** Sørg for, at kondensatstyringen er installeret som beskrevet i afsnit 5.3.4, før ibrugtagning. Funktionen skal kontrolleres regelmæssigt i forbindelse med vedligeholdelsen af slutproduktet.
- IE** Roimh an t-aonad a chur ar siúl, cinntigh go bhfuil an córas bainistíochta comhdhlútháin suiteáilte i gcomhréir le Cuid 5.3.4. Seiceáil go rialta an bhfuil an réiteach ag obair i gceart le linn cothabhála ar an bhfeidhmchlár deiridh.
- PT** Antes de colocar o equipamento em operação, certifique-se de que o sistema de gerenciamento de água condensada esteja instalado conforme indicado no capítulo 5.3.4. Verifique regularmente a funcionalidade ao efetuar a manutenção da aplicação final.
- HR** Prije uključivanja provjerite je li sustav za upravljanje kondenzatorima postavljen u skladu s uputama u odjeljku 5.3.4. Rad uređaja mora se redovito provjeravati prilikom održavanja.
- MT** Qabel it-tqegħid fis-servizz irid jiġi żgurat li l-ġestjoni tal-kondensat hija stallata bħalma jiġi deskritt fit-taqsim 5.3.4. Il-funzjonament tajjeb irid jiġi eżaminat b'mod regolari waqt il-manutenzjoni tal-applikazzjoni finali.
- PL** Przed uruchomieniem należy upewnić się, że zarządzanie kondensatem zostało zainstalowane zgodnie z opisem w rozdziale 5.3.4. Sprawność musi być regularnie kontrolowana w ramach konserwacji urządzenia końcowego.
- CZ** Před uvedením do provozu je nutné zajistit, aby bylo instalováno zařízení pro odpařování kondenzátu dle popisu v kapitole 5.3.4. Při údržbě finální aplikace je nutné pravidelně kontrolovat funkčnost.
- BG** Преди пускане в експлоатация трябва да се уверите, че системата за управление на кондензата е инсталирана, както е описано в раздел 5.3.4. Проверявайте редовно функционалността при поддръжката в крайния обект.
- GR** Πριν από τη θέση σε λειτουργία, βεβαιωθείτε ότι έχει εγκατασταθεί η διάταξη διαχείρισης συμπυκνωμάτων όπως περιγράφεται στην ενότητα 5.3.4. Η λειτουργικότητα πρέπει να ελέγχεται τακτικά κατά τη συντήρηση της τελικής εφαρμογής.
- RO** Înainte de punerea în funcțiune trebuie să vă asigurați că sistemul de gestionare a condensului este instalat așa cum se arată la punctul 5.3.4. Funcționarea corectă a sistemului de evacuare a condensului trebuie verificată regulat, cu ocazia executării operațiilor de mentenanță.
- HU** Az üzembe helyezés előtt ellenőrizni kell, hogy a kondenzátumkezelő rendszer az 5.3.4. pontban leírtak szerint van-e felszerelve. A végső berendezés karbantartásakor a működésképeségét rendszeresen ellenőrizni kell.
- LT** Prieš pradėdami naudoti įsitinkite, kad kondensato valdymo sistema įdiegta taip, kaip aprašyta 5.3.4 skirsnyje. Atlikdami baigiamosios eksploatacijos techninės priežiūros darbus nuolat tikrinkite veikimą.
- EE** Enne kasutuselevõttu tuleb veenduda, et kondensaadi juhtsüsteem on installitud lõigus 5.3.4 kirjeldatud viisil. Töökorras olekut tuleb lõppkasutuse hoolduste tegemisel korrapäraselt kontrollida.
- LV** Pirms iekārtas palaišanas, nodrošiniet lai būtu uzstādīta kondensāta novadišanas sistēma kā aprakstīts nodaļā 5.3.4. Pārbaudiet ierīces pareizu darbību veicot regulāras apkopes.



Rizika a jejich předcházení podle IEC 60417/ISO 7000/ISO 7010

- SI** Pred zagonom se prepričajte, da je sistem za odvajanje kondenzata nameščen v skladu z navodili v poglavju 5.3.4. Pri vzdrževanju za končno uporabo je treba redno preverjati delovanje naprave.
- SK** Pred uvedením do prevádzky sa uistite, či je zabudovaný systém riadenia kondenzátu, ako je opísané v odseku 5.3.4. Kontrolujte pravidelne jeho funkčnosť pri údržbe hotovej inštalácie.
- RU** Перед вводом в эксплуатацию необходимо убедиться, что управление отводом конденсата установлено, как описано в разделе 5.3.4. Необходимо регулярно контролировать работоспособность при обслуживании готового решения.



- DE** Der Betrieb des Geräts ohne Faltenfilter ist nicht zulässig. Nur original Zubehör verwenden (3285.700).
- EN** It is not permitted to operate the unit without a pleated filter. Only use original accessories (3285.700).
- FR** L'exploitation de l'appareil sans filtre à plis n'est pas tolérée. Utiliser uniquement les accessoires d'origine (3285.700).
- NL** Bediening van het apparaat zonder vouwfilter is niet toegelaten. Gebruik alleen originele toebehoren (3285.700).
- SE** Aggregatet får inte användas utan veckfilter. Använd endast originaltillbehör (3285.700).
- IT** Non è consentito l'uso dell'apparecchio senza filtro pieghettato. Utilizzare solo accessori originali (3285.700).
- ES** No se permite el funcionamiento del equipo sin filtro plisado. Utilizar solo accesorios originales (3285.700).
- FI** Laitteen käyttö ilman poimusuodatinta on kielletty. Käytä vain alkuperäisiä lisävarusteita (3285.700).
- DK** Det er ikke tilladt at betjene enheden uden plisseret filter. Der må kun anvendes originalt tilbehør (3285.700).
- IE** Ní ceadmhach an t-aonad a oibriú gan scaigaire pléatáilte. Úsáid oiriúintí bunaidh amháin (3285.700).
- PT** Não coloque o aparelho em funcionamento sem filtro plissado. Utilize somente acessórios originais (3285.700).
- HR** Uređaj ne smije raditi bez naboranog filtra. Koristite samo originalnu opremu (3285.700).
- MT** Mhux permess it-thaddim tal-apparat minghajr filtru ppjegat. Għandhom jintużaw aċċessorji oriġinali biss (3285.700).
- PL** Eksploatacja urządzenia bez filtra fałdowanego jest niedozwolona. Stosować tylko oryginalne akcesoria (3285.700).
- CZ** Provoz jednotky bez skládaného filtra není přípustný. Používejte jen originální příslušenství (3285.700).
- BG** Забранена е експлоатацията на уреда без филтър. Използвайте само оригинални допълнителни принадлежности (3285.700).
- GR** Η λειτουργία της συσκευής χωρίς πτυχωτό φίλτρο δεν επιτρέπεται. Χρησιμοποιείτε μόνο αυθεντικά εξαρτήματα (3285.700).
- RO** Nu este permisă operarea aparatului fără filtru. Folosiți numai accesorii originale (3285.700).
- HU** A berendezést hajtogatott szűrő nélkül működtetni tilos. Csak eredeti tartozékot használjon (3285.700).
- LT** Prietaisą draudžiama naudoti be plisuoto filtro. Naudokite tik originalius priedus (3285.700).
- EE** Seadme käitamise ilma voldikfiltrita pole lubatud. Kasutage ainult originaalvarukuid (3285.700).
- LV** Ierīces izmantošana bez kroku filtra nav pieļaujama. Izmantojiet tikai oriģinālo aprīkojumu (3285.700).
- SI** Naprava ne sme delovati brez nagubanega filtra. Uporabljajte le originalno opremo (3285.700).
- SK** Zariadenie sa nesmie používať bez skladaného filtra. Používajte len originálne príslušenstvo (3285.700).
- RU** Эксплуатация агрегата без фильтра-гармошки не допускается. Использовать только оригинальные комплектующие (3285.700).



- DE** Eventuell notwendige Reparaturarbeiten am Kältemittelkreislauf dürfen nur von Kälte-Fachpersonal durchgeführt werden.
- EN** Any repairs required to the refrigerant circuit must be carried out by refrigeration specialists.
- FR** Seuls les spécialistes du froid sont autorisés à effectuer les travaux de réparation éventuellement nécessaires sur le circuit de fluide frigorigène.
- NL** Eventueel noodzakelijke reparaties aan het koudemiddelcircuit mogen alleen door koeltechnici worden uitgevoerd.
- SE** Eventuella nödvändiga reparationer av köldmediekretsen får endast utföras av utbildade kyltekniker.
- IT** Eventuali interventi di riparazione sul circuito frigorifero devono essere eseguiti esclusivamente da personale qualificato.
- ES** Los posibles trabajos de reparación en el circuito de refrigeración solo pueden llevarse a cabo por especialistas en refrigeración.
- FI** Vain kylmäasentajat saavat suorittaa kylmäainekiertoa kohdistuvat tarvittavat korjaustyöt.
- DK** Eventuelle nødvendige reparationer på kølekredsløbet skal udføres af fagspecialister.
- IE** Ní mór do speisialtóirí cuisniúcháin amháin deisiúcháin ar an gciocard cuisneáin a dhéanamh.
- PT** Eventuais serviços de reparo do circuito de refrigeração somente deverão ser realizados por técnicos especializados em sistemas de climatização.
- HR** Potencijalne dodatne popravke rashladnog kruga smije izvoditi samo za to osposobljeno osoblje.
- MT** Jekk ikun hemm bżonn ta' xoghlijiet ta' tiswija fiċ-ċirkwit tar-refriġeranti, dawn jistgħu jsiru biss minn professjonisti kkwalifikati fil-qasam tat-tkessiġ.
- PL** Eventualne niezbędne naprawy obiegu chłodniczego mogą być dokonywane tylko przez wykwalifikowanych specjalistów.



Warn- und Sicherheitshinweise / Safety instructions and warnings / Bezpečnostní pokyny Rittal Střešní chladicí jednotka Blue e+/integrované řešení VX25 Blue e+

Rizika a jejich předcházení podle IEC 60417/ISO 7000/ISO 7010

- CZ** Eventuálně nutné opravy na chladicím okruhu smí provádět pouze kvalifikovaný chladírenský technik.
- BG** Всякакви ремонтни дейности свързани с циркулацията на хладилния агент, трябва да се извършват само от съответните специалисти по хладилна техника.
- GR** Οποιοδήποτε απαραίτητες επισκευές στο κύκλωμα ψυκτικού μέσου μπορούν να πραγματοποιηθούν μόνο από ειδικούς στον τομέα της ψύξης.
- RO** Toate lucrările de reparatii necesare la circuitul de racire, vor fi efectuate de personal calificat in tehnica frigului.
- HU** A hűtőkörön végzett, esetlegesen sükséges javításokat csak hűtésttechnikai szakember végezheti el.
- LT** Reikalingus šaldymo agento sistemos remonto darbus leidžiama atlikti tik profesionaliems šaldymo specialistams.
- EE** Külmaineringlust puudutavaid võimalikke remonditöid tohivad teha ainult vastava eriala spetsialistid.
- LV** Jebkādus nepieciešamos dzesēšanas kontūra remontdarbus atļauts veikt tikai dzesēšanas iekārtu speciālistiem.
- SI** Morebitna popravila na krogotoku hladilnega sredstva sme izvajati le za to usposobljeno strokovno osebje.
- SK** Prípadné potrebné opravy na okruhu chladiva môže vykonávať iba kvalifikovaný personál pre chladiaču techniku.
- RU** Возможно необходимые работы на контуре охлаждения могут производиться только специалистами по холодильному оборудованию.

DE Das Kühlgerät ist ausschließlich zum Kühlen von geschlossenen Schaltschränken sowie zur professionellen Nutzung gemäß DIN EN 61000-3-2 vorgesehen. Die VX25 Blue e+ Integrationslösung ist ausschließlich zum Einbau von Schaltanlagenkomponenten und deren Kühlung im erlaubten Einsatztemperaturbereich sowie zur professionellen Nutzung gemäß DIN EN 61000-3-2 vorgesehen. Eine andere Verwendung ist nicht bestimmungsgemäß. Das Gerät darf nicht an Orten installiert und betrieben werden, die der allgemeinen Öffentlichkeit (siehe DIN EN 60335-2-40, Absatz 3.119) zugänglich sind. Das Gerät ist nur für den stationären Betrieb ausgelegt.

EN The cooling unit is intended exclusively for cooling closed control cabinets as well as for professional use in accordance with DIN EN 61000-3-2. The VX25 Blue e+ integration solution is solely intended for the installation and cooling of switchgear components within the permitted operating temperature range and for professional use in accordance with DIN EN 61000-3-2. Any other use is not permitted. The unit must not be installed and operated in locations which are accessible to the general public (see DIN EN 60335-2-40, paragraph 3.119). The unit is designed solely for stationary use.

FR Le climatiseur est prévu uniquement pour rafraîchir les armoires électriques étanches dans un cadre professionnel conformément à la norme EN 61000-3-2. L'armoire climatisée VX25 Blue e+ est prévue exclusivement pour intégrer des composants électriques et électroniques et les maintenir à une température raisonnable dans la plage de température autorisée ainsi que pour une utilisation professionnelle selon la norme EN 61000-3-2. Toute autre utilisation est non conforme. Le climatiseur ne doit pas être installé et exploité dans des lieux accessibles au public (voir norme EN 60335-2-40, paragraphe 3.119). Le climatiseur est uniquement destiné à l'exploitation statique.

NL Het koelaggregaat is uitsluitend bestemd voor het koelen van gesloten schakelkasten en voor professioneel gebruik volgens DIN EN 61000-3-2. De VX25 Blue e+ integratieoplossing is uitsluitend bedoeld voor de inbouw van schakelinstallatiecomponenten en de koeling daarvan binnen het toegelaten temperatuurbereik. Daarnaast is de integratieoplossing bestemd voor professionele toepassingen overeenkomstig DIN EN 61000-3-2. Elke andere toepassing wordt gezien als niet-voorgeschreven gebruik. Het apparaat mag niet worden geïnstalleerd op plaatsen die openbaar (zie DIN EN 60335-2-40, paragraaf 3.119) toegankelijk zijn. Het apparaat is alleen ontworpen voor stationair gebruik.

SE Kylaggregatet är endast avsedd för kylning av slutna golvskåp i enlighet med DIN EN 61000-3-2. Integreringslösningen VX25 Blue e+ är endast avsedd för montage av ställverkskomponenter och kylning av dessa i tillåtna användningstemperaturer och för professionellt bruk enligt SS EN 61000-3-2. Annan användning är inte tillåten. Aggregatet får inte installeras och köras på platser som är tillgängliga för allmänheten (se DIN EN 60335-2-40, stycke 3.119). Aggregatet är konstruerat uteslutande för stationär drift.

IT Il condizionatore è destinato esclusivamente al raffreddamento degli armadi di comando chiusi e per uso professionale secondo EN 61000-3-2. La soluzione di integrazione VX25 Blue e+ è destinata solo all'installazione di componenti del quadro del controllo e al loro raffreddamento nell'intervallo di temperature di esercizio consentito nonché per l'uso professionale secondo DIN EN 61000-3-2. Ogni altro impiego è da intendersi non conforme alla sua destinazione d'uso. L'apparecchio non deve essere installato e utilizzato in aree accessibili al pubblico (vedere la norma DIN EN 60335-2-40, paragrafo 3.119). L'apparecchio può essere utilizzato solo da fermo.

ES El refrigerador se ha diseñado exclusivamente para la refrigeración de armarios de distribución estancos, para su uso según lo detallado en la normativa DIN EN 61000-3-2. Cualquier otro uso no está permitido. La solución integrada VX25 Blue e+ está diseñada exclusivamente para la instalación de componentes de conmutación y su refrigeración en el rango de temperaturas de funcionamiento permitido, así como para un uso profesional según la norma DIN EN 61000-3-2. El equipo no debe ser instalado ni puesto en funcionamiento en entornos accesibles al público en general (ver DIN EN 60335-2-40, párrafo 3.119). El equipo está diseñado para un funcionamiento estacionario.

FI Jäähdytysyksikkö on tarkoitettu yksinomaan suljettujen koteloiden jäähdytykseen sekä ammattikäyttöön DIN EN 61000-3-2 mukaisesti. VX25 Blue e+ -integroitiratkaisu on tarkoitettu yksinomaan kytkentälaittekomponenttien asennukseen ja jäähdyttämiseen soveltuvalla käyttölämpötila-alueella. Standardin DIN EN 61000-3-2 mukaisesti. Mikään muu käyttö ei ole sallittua. Laitetta ei saa asentaa ja käyttää yleisessä käytössä olevissa paikoissa (katso DIN EN 60335-2-40, kohta 3.119). Laitte on suunniteltu ainoastaan kiinteään käyttöön.

DK Køleenheden er kun beregnet til køling af lukkede indkapslinger og kun til professionelt brug i henhold til DIN EN 61000-3-2. VX25 Blue e+ Integrationsløsningen er udelukkende beregnet til montering og køling af skabskomponenter i det tilladte drifttemperaturområde, samt til professionelt brug i overensstemmelse med DIN EN 61000-3-2. Enhver anden brug er ikke tilladt. Enheden må ikke installeres



Rizika a jejich předcházení podle IEC 60417/ISO 7000/ISO 7010

eller opereres på lokaliteter med offentlig adgang (Se DIN EN 60335-2-40, paragraf 3.119) Enheden er udelukkende designet til stationært brug.

IE Nil an t-aonad fuairithe ceaptha ach amháin d'fhuarú na gcaibinéad rialaithe dúnta agus d'úsáid ghairmiúil eile i gcomhréir le DIN EN 61000-3-2. Ceapadh an réiteach comhtháthaithe Blue e+ VX25 chun comhpháirteanna lascthrealaimh a shuiteáil agus a fhuarú laistigh den raon ceadaithe teochta agus ar mhaithe le húsáid ghairmiúil i gcomhréir le DIN EN 61000-3-2. Ní cheadaítear d'aon úsáid eile. Ná suiteáiltear agus ná oibrítear an t-aonad i suíomhanna arb inrochtana don phobal i gcoitinne iad (féach DIN EN 60335-2-40, mír 3.119). Is le húsáid dho-aistrithe amháin a dearadh an t-aonad.

PT A unidade de refrigeração destina-se exclusivamente à refrigerar gabinetes de controle fechados, bem como para uso profissional de acordo com a DIN EN 61000-3-2. A solução de integração VX25 Blue e+ destina-se exclusivamente à instalação de componentes de instalações de distribuição e seu sistema de refrigeração na faixa de temperatura de operação permitida, bem como para utilização profissional segundo a norma DIN EN 61000-3-2. Qualquer outro uso não é apropriado e não é permitido. O aparelho não deve ser instalado e operado em locais acessíveis ao público em geral (consulte a norma DIN EN 60335-2-40, seção 3.119). O aparelho foi projetado apenas para o uso em instalação fixa.

HR Klima uređaj namijenjen je isključivo hlađenu nanizanih ormara te profesionalnoj uporabi sukladno DIN EN 61000-3-2. VX25 Blue e+ integracijsko rješenje isključivo je namijenjeno ugradnji sklopa prekidača i njihovo hlađenje u okvirima dozvoljene radne temperature te za službenu upotrebu u skladu sa standardom DIN EN 61000-3-2. Drugačija uporaba nije dozvoljena. Uređaj se ne smije instalirati i raditi na mjestima gdje je dostupan javnosti (DIN EN 60335-2-40, paragraph 3.119). Uređaj je namijenjen isključivo za unutarnju upotrebu.

MT It-tagħmir refriġeranti għandu jintuża esklussivament biex ikessaħ l-armarji magħluqin kif ukoll għall-użu professjonali skont DIN EN 61000-3-2. Is-soluzzjoni ta' integrazzjoni VX25 Blue e+ hija maħsuba biss għall-integrazzjoni ta' komponenti ta' stazzjonijiet tal-iswiċċjar u t-tkessiħ tagħhom fil-medda ta' temperaturi permessa waqt it-tħaddim kif ukoll għall-użu professjonali skont DIN EN 61000-3-2. Użu ieħor ta' dan huwa ħażin. L-apparat ma għandux jiġi installat u ma għandux jithaddem f'postijiet li huma aċċessibbli għall-pubbliku (ara DIN EN 60335-2-40, Paragrafu 3.119). L-apparat huwa ddisinjat biss għal tħaddim stazzjonarju.

PL To urządzenie chłodnicze jest przewidziane wyłącznie do chłodzenia zamkniętych szaf sterowniczych oraz do użytku profesjonalnego zgodnie z normą DIN EN 61000-3-2. Rozwiązanie zintegrowane VX25 Blue e+ jest przeznaczone wyłącznie do zainstalowania komponentów aparatury sterowniczej i rozdzielczej i do ich chłodzenia w dozwolonym zakresie temperatur pracy, a także do profesjonalnego wykorzystywania według PN-EN 61000-3-2. Każde inne zastosowanie jest niezgodne z przeznaczeniem. Urządzenie nie może być instalowane i użytkowane w miejscach ogólnodostępnych (patrz EN 60335-2-40, punkt 3.119). Urządzenie jest przystosowane wyłącznie do użytkowania stacjonarnego.

CZ Chladič jednotka je určena výhradně k chlazení uzavřených rozváděčových skříní a k profesionálnímu použití v souladu s ČSN EN 61000-3-2. Integrované řešení VX25 Blue e+ je určeno výhradně k instalaci komponentů rozváděče a jejich chlazení v přípustném rozsahu provozní teplot a k profesionálnímu použití dle normy ČSN EN 61000-3-2. Jiné použití není povoleno v souladu s určením. Zařízení se nesmí instalovat a provozovat na místech, která jsou veřejně přístupná (viz DIN EN 60335-2-40, oddíl 3.119). Zařízení je navrženo jen pro stacionární provoz.

BG Охладителното устройство е предназначено само за охлаждане на кутии и шкафове както и за професионална употреба съгласно DIN EN 61000-3-2. Интегрираното решение VX25 Blue e+ е предназначено само за компоненти на комутационна апаратура и тяхното охлаждане в допустимия диапазон на работна температура, както и за професионална употреба съгласно DIN EN 61000-3-2. Не се разрешава всякаква друга употреба. Уредът не трябва да се монтира и работи в местата, които са достъпни за широката общественост (виж DIN EN 60335-2-40, параграф 3.119). Уредът е предназначен единствено за стационарна употреба.

GR Η μονάδα ψύξης προορίζεται αποκλειστικά για ψύξη κλειστούς πίνακες ελέγχου καθώς και για επαγγελματική χρήση σύμφωνα με το DIN EN 61000-3-2. Η λύση ενσωμάτωσης VX25 Blue e+ προορίζεται αποκλειστικά για την εγκατάσταση εξαρτημάτων πινάκων και την ψύξη τους στο επιτρεπόμενο εύρος θερμοκρασίας λειτουργίας καθώς και για επαγγελματική χρήση σύμφωνα με το DIN EN 61000-3-2. Οποιαδήποτε άλλη χρήση δεν επιτρέπεται. Δεν επιτρέπεται η εγκατάσταση και η λειτουργία της συσκευής σε σημεία, τα οποία είναι προσβάσιμες στο ευρύ κοινό (δείτε DIN EN 60335-2-40, σημείο 3.119). Η συσκευή έχει σχεδιαστεί αποκλειστικά για στατική χρήση.

RO Climatizorul este conceput doar pentru racirea dulapurilor inchise precum si pentru o utilizare industriala conform normelor DIN EN 61000-3-2. Soluția integrată VX25 Blue e+ este destinată exclusiv acomodării si climatizării de componente ale instalațiilor de comandă în intervalul de temperatură de utilizare admis, precum și pentru uz profesional conform DIN EN 61000-3-2. Orice alta utilizare nu este permisa. Unitatea nu trebuie instalata si folosita in locatii la care are acces publicul larg. (vezi DIN EN 60335-2-40, paragraf 3.119). Unitatea este proiectata doar pentru utilizare stationara.

HU A hűtőberendezés kizárólag zárt kapcsoló- és vezérlőszekrények hűtésére, valamint a DIN EN 61000-3-2 szabvánnyal összhangban történő professzionális alkalmazásra használható. Minden más alkalmazás tilos. A VX25 Blue e+ integrált megoldás kizárólag kapcsolószekrény-komponensek beépítésére és azok hűtésére szolgál a megengedett üzemi hőmérsékleti tartományban, valamint professzionális felhasználásra a DIN EN 61000-3-2 szerint. A berendezést tilos olyan helyre telepíteni és üzemeltetni, amely szabadon hozzáférhető laikusok számára (lásd DIN EN 60335-2-40, 3.119 bekezdés). A berendezést kizárólag fixen telepítve és álló helyzetben szabad telepíteni és üzemeltetni.

LT Vėsinimo agregatas skirtas tik uždaro tipo skydų vėsinimui, taip pat profesionaliam naudojimui pagal DIN EN 61000-3-2. Bet koks kitas naudojimas yra draudžiamas. „VX25 Blue e+“ integravimo sprendimas skirtas tik komutacinių įrenginių komponentų montavimui ir jų aušinimui leistiname darbinės temperatūros diapazone bei profesionaliam naudojimui pagal DIN EN 61000-3-2. Agregatas negali būti



Warn- und Sicherheitshinweise / Safety instructions and warnings / Bezpečnostní pokyny Rittal Střešní chladicí jednotka Blue e+/integrované řešení VX25 Blue e+

Rizika a jejich předcházení podle IEC 60417/ISO 7000/ISO 7010

sumontuojamas ir eksploatuojamas viešai prieinamose vietose (pagal DIN EN 60335-2-40, punktas 3.119). Prietaisas skirtas tik stacionariam naudojimui.

EE Jahutusseadmed on ettenähtud ainult kinniste kilpide jahutamiseks ja professionaalseks kasutamiseks vastavalt standardile DIN EN 61000-3-2. VX25 Blue e+ integratsioonilahendus on ette nähtud ainult lülitiseadmete komponentide paigaldamiseks ja nende jahutamiseks lubatud kasutustemperatuurivahemikus ning professionaalseks kasutamiseks standardi DIN EN 61000-3-2 järgi. Muu laadne kasutus ei ole lubatud. Seadmete kasutus üldkasutatavates ruumides ei ole lubatud (vaata DIN EN 60335-2.40, § 3.119). Seade on ettenähtud ainult statsionaarseks paigalduseks.

LV Dzesēšanas bloks paredzēts tikai sadalņu ar slēgto kontroli dzesēšanai, kā arī profesionālai lietošanai saskaņā ar DIN EN 61000-3-2. VX25 Blue e+ integrācijas risinājums ir paredzēts tikai uzstādīšanai sadales iekārtās un to dzesēšanai atļautajā darba temperatūras diapazonā, kā arī profesionālai lietošanai saskaņā ar DIN EN 61000-3-2. Jebkura cita izmantošana nav atļauta. Iekārtu nedrīkst uzstādīt un izmantot publiski pieejamās vietās (skatīt standarta DIN EN60335-2-40, paragrāfu 3.119). Iekārta ir izstrādāta tikai stacionārai lietošanai.

SI Hladilna naprava je namenjena samo za hlajenje vrstno povezanih ohišij, kot tudi za profesionalno uporabo skladno z DIN EN 61000-3-2. Integracijska rešitev VX25 Blue e+ je predvidena izključno za vgradnjo komponent stikalnih naprav in njihovo hlajenje v dovoljenem območju delovne temperature ter za strokovno uporabo v skladu s standardom DIN EN 61000-3-2. Vsaka druga uporaba ni dovoljena. Naprava ne sme biti nameščena in delovati na lokaciji ki je dostopna širši javnosti (glej DIN EN 60335-2-40, odstavek 3.119). Naprava je namenjena izključno za stacionarno uporabo.

SK Chladiaca jednotka je určená pre chladenie uzavretých rozvádzačových skríň ako aj iných zariadení, ktoré sú v súlade s normou DIN EN 61000-3-2. Integrované riešenie VX25 Blue e+ je výlučne určené na zabudovanie rozvádzačových komponentov a ich chladenie v povolenom rozsahu prevádzkových teplôt, ako aj na profesionálne použitie v súlade s normou EN 61000-3-2. Iné použitie nie je prípustné. Zariadenie nesmie byť inštalované a používané vo verejne dostupných priestoroch (viď DIN EN 60335-2-40, odstavec 3.119). Zariadenie je určené na stacionárnu prevádzku.

RU Агрегат предназначен исключительно для охлаждения закрытых распределительных шкафов, а также для профессионального использования согл. DIN EN 61000-3-2. Интегрированное решение VX25 Blue e+ предназначено исключительно для установки компонентов НКУ и их охлаждения в допустимом диапазоне температур, а также для профессионального использования согласно DIN EN 61000-3-2. Использование в других целях не соответствует его прямому назначению. Агрегат нельзя устанавливать и эксплуатировать в местах, доступных для посторонних лиц (см. DIN EN 60335-2-40, абзац 3.119). Агрегат предназначен только для стационарного применения.

Obsah

1	Pokyny k dokumentaci	15	7.3	Informační menu	29
1.1	Označení CE	15	7.3.1	Informace o teplotě	29
1.2	Uchovávání dokumentace	15	7.3.2	Informace o zařízení	29
1.3	Symboly v tomto návodu k obsluze	15	7.3.3	Informace o účinnosti	30
1.4	Další platné podklady	15	7.4	Konfigurační menu	30
2	Bezpečnostní pokyny	15	7.4.1	Teplota	30
2.1	Všeobecně platné bezpečnostní pokyny	15	7.4.2	Síť	32
2.2	Obsluha a kvalifikovaní pracovníci	15	7.4.3	Alarmová relé	33
2.3	Zbytková rizika při používání chladicí jednotky	15	7.4.4	Filtrační vložky	33
3	Popis výrobku	16	7.4.5	Nastavení jazyka	34
3.1	Popis funkce a součástí	16	7.4.6	Autodiagnostický test	34
3.1.1	Funkce	16	7.5	Systémová hlášení	35
3.1.2	Součásti	17	7.5.1	Výskyt poruchy	35
3.1.3	Regulace	17	7.5.2	Zobrazení v případě chyby	35
3.1.4	Bezpečnostní prvky	17	7.6	Seznam systémových hlášení	36
3.1.5	Tvorba kondenzátu	18	8	Kontroly a údržba	39
3.1.6	Filtrační vložky	18	8.1	Bezpečnostní pokyny k údržbě	39
3.1.7	Dveřní polohový spínač	18	8.2	Pokyny k chladicímu okruhu	39
3.2	Použití v souladu s určením, předvídatelné chybné použití	18	8.3	Údržba chladicí jednotky	39
3.3	Rozsah dodávky	19	8.3.1	Čištění chladicí jednotky	39
3.3.1	Rozsah dodávky střešní chladicí jednotky Blue e+	19	8.3.2	Výměna skládaného filtru	39
3.3.2	Rozsah dodávky integrovaného řešení VX25 Blue e+	19	8.3.3	Údržba ventilátorů	40
4	Přeprava a manipulace	19	8.4	Vyjmutí chladicího modulu u integrovaného řešení	40
4.1	Dodání	19	9	Skladování a likvidace	40
4.2	Rozbalení	19	10	Technické parametry	41
4.3	Přeprava	20	11	Seznam náhradních dílů	42
4.3.1	Střešní chladicí jednotka Blue e+	20	12	Výkresy	44
4.3.2	Integrované řešení	20	12.1	Výkres montážního výřezu	44
5	Instalace	21	12.2	Rozměry	44
5.1	Bezpečnostní pokyny	21	13	Příslušenství	45
5.2	Požadavky na místo instalace	22	14	Adresy servisních center	46
5.3	Montážní postup	22	15	Souhrnné servisní informace	50
5.3.1	Pokyny k montáži	22			
5.3.2	Zhotovení montážního výřezu na rozváděčové skříni	23			
5.3.3	Montáž střešní chladicí jednotky	23			
5.3.4	Připojení odvodu kondenzátu	24			
5.4	Elektrické připojení	25			
5.4.1	Pokyny pro elektroinstalaci	25			
5.4.2	Připojení el. napájení	26			
5.4.3	Připojení alarmových relé	27			
5.4.4	Rozhraní	27			
6	Uvedení do provozu	27			
7	Obsluha	28			
7.1	Všeobecné pokyny	28			
7.2	Rozvržení displeje	28			
7.2.1	Úvodní obrazovka	28			
7.2.2	Změna hodnoty parametru	29			

1 Pokyny k dokumentaci

1.1 Označení CE

Rittal GmbH & Co. KG potvrzuje shodu chladicí jednotky se směrnicí o strojních zařízeních č. 2006/42/ES a se směrnicí o elektromagnetické kompatibilitě č. 2014/30/ES. Příslušné prohlášení o shodě bylo vystaveno a je přiloženo u jednotky. Tento návod je originální návod k obsluze.



1.2 Uchovávání dokumentace

Návod k montáži, instalaci a obsluze i veškeré další platné dokumentace jsou nedílnou součástí výrobku. Dokumentace musí být vydána osobám, jež budou chladicí jednotku obsluhovat, musí být stále po ruce a personál zodpovědný za provoz a údržbu ji musí mít kdykoli k dispozici!

1.3 Symboly v tomto návodu k obsluze

V této dokumentaci naleznete následující symboly:



Nebezpečí!

Nebezpečná situace, při které je následkem nedodržování pokynů úmrtí nebo vážné zranění.



Výstraha!

Nebezpečná situace, která může vést při nedodržování pokynů k úmrtí nebo vážnému zranění.



Pozor!

Nebezpečná situace, která může vést při nedodržování pokynů k (lehkému) zranění.



Upozornění:

Důležité pokyny a označení situací, které mohou vést k věcným škodám.

- Tento symbol označuje „akční bod“ a udává, že byste měli provést nějaký úkon, příp. pracovní krok.

1.4 Další platné podklady

Pro zde popisované typy jednotek existuje návod k montáži, instalaci a obsluze v papírové a/nebo digitální podobě přiložený k jednotce.

Součástí dodávky integrovaného řešení je také návod pro rozváděčovou skříň VX25. V tomto návodu je např. popsáno, jak vyjmout montážní desku a jak demontovat dveře.

Za škody, které vzniknou v důsledku nedodržení těchto návodů, neneseme žádnou odpovědnost. V případě potřeby platí také návody používaných příslušenství.

2 Bezpečnostní pokyny

2.1 Všeobecně platné bezpečnostní pokyny

Při instalaci a provozu zařízení dodržujte prosím následující všeobecné bezpečnostní pokyny:

- Při elektroinstalaci dodržujte předpisy platné v zemi, kde je chladicí jednotka v provozu, spolu s platnými národními předpisy bezpečnosti a ochrany zdraví při práci. Kromě toho dodržujte vnitropodnikové předpisy jako jsou pracovní, provozní a bezpečnostní směrnice.
- V souvislosti s chladicí jednotkou používejte výhradně originální díly Rittal nebo výrobky doporučené společností Rittal.
- Na chladicí jednotce neprovádějte žádné změny, které nejsou popsány v tomto nebo v dalších platných návodech k montáži a obsluze.
- Provozní bezpečnost a spolehlivost chladicí jednotky je zaručena pouze v případě, že je používána v souladu s určením. Technické parametry a mezní hodnoty nesmí být v žádném případě překročeny. To platí zejména pro specifikovanou okolní teplotu a třídu krytí IP.
- Je zakázáno provozovat chladicí jednotku v přímém kontaktu s vodou, agresivními látkami nebo hořlavými plyny a parami.
- Kromě těchto všeobecných bezpečnostních pokynů dodržujte v souvislosti s činnostmi uvedenými v následujících kapitolách bezpodmínečně také specifické bezpečnostní pokyny.
- Dodržujte maximální přípustné osobní limity pro zvedání břemen. V případě potřeby použijte zdvihací zařízení.

2.2 Obsluha a kvalifikovaní pracovníci

- Montáž, instalaci, zprovoznění, údržbu a opravu této chladicí jednotky směřují provádět pouze kvalifikovaní odborníci.
- Obsluhu chladicí jednotky za provozu smí provádět pouze zaškolená osoba.
- Děti a osoby s omezenými kognitivními nebo koordinačními schopnostmi **nesmějí** jednotku obsluhovat, udržovat, čistit, příp. ji používat jako hračku.

2.3 Zbytková rizika při používání chladicí jednotky

Bude-li u chladicí jednotky zahrazen přívod nebo výstup vzduchu, existuje nebezpečí vzduchového zkratu a tudíž nedostatečného chladicího výkonu.

- Ujistěte se, že jsou elektronické konstrukční díly v rozváděčové skříni zabudovány dle kapitoly 5.3.1 „Pokyny k montáži“.
- Použijte případně odpovídající komponenty pro přesměrování vzduchu.

3 Popis výrobku

CZ

- V místě instalace dodržuje dané minimální vzdálenosti dle kapitoly 5.3.1 „Pokyny k montáži“.
- Při práci na jednotce hrozí nebezpečí řezných poranění.
- Používejte osobní ochranné prostředky, sestávající alespoň z rukavic odolných proti proříznutí.
- Při zvedání a přepravě jednotky hrozí nebezpečí zranění osob.
- Dodržuje maximální přípustné osobní limity pro zvedání břemen.
- Zvedejte střešní chladicí jednotku ve dvou osobách, nebo použijte zvedací zařízení,
- Zvedejte integrované řešení jen pomocí vhodného zvedacího zařízení.

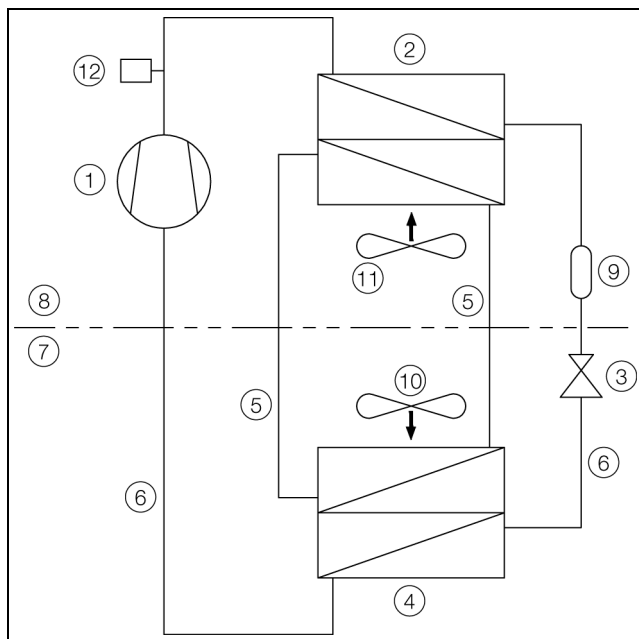
3 Popis výrobku

3.1 Popis funkce a součástí

3.1.1 Funkce

V chladicí jednotce jsou instalovány dva samostatné chladicí okruhy:

- klasický chladicí okruh (kompresorový) a navíc
- tepelná trubice, která je integrována do kondenzátoru a výparníku.



Obr. 1: Chladicí okruh

Legenda

- 1 Kompresor
- 2 Kondenzátor (dvouokruhový) s ventilátorem
- 3 Expanzní ventil
- 4 Výparník (dvouokruhový) s ventilátorem
- 5 Chladicí okruh s tepelnou trubicí
- 6 Kompresorový chladicí okruh
- 7 Vnitřní okruh
- 8 Vnější okruh
- 9 Filtrdehydrátor
- 10 Vnitřní ventilátor
- 11 Vnější ventilátor
- 12 Vysokotlaká ochrana PSA^H

V obou chladicích okruzích jsou jednotlivé komponenty propojeny potrubím, v němž cirkuluje chladivo R134a. Toto chladivo je díky následujícím vlastnostem velmi šetrné k životnímu prostředí:

- neobsahuje chlor,
- nemá destruktivní účinky na ozónovou vrstvu (PPOV = 0).

Kompresorový chladicí okruh

Kompresorový chladicí okruh se skládá ze čtyř níže uvedených hlavních komponentů:

1. Výparník
2. Kompresor
3. Kondenzátor
4. Expanzní ventil

Ventilátor výparníku nasává ve vnitřním okruhu chladicí jednotky teplý vzduch z rozváděčové skříně a žene jej přes výparník. Lamely výparníku jsou ochlazovány odpařováním chladiva v chladicím okruhu a teplý vzduch z vnitřku rozváděče se tak prouděním přes lamely výparníku ochlazuje. Za výparníkem je ochlazený vzduch přiváděn výfukovým otvorem zpět do rozváděče.

Ve výparníku se odebráním tepla z vnitřku rozváděče mění skupenství chladiva na plynné. Páry chladiva jsou poté nasávány a stlačovány kompresorem a dopraveny do vnějšího okruhu chladicí jednotky ke kondenzátoru. Stlačením chladiva se prudce zvýší jeho teplota a v kondenzátoru je toto teplo odvedeno díky ventilátoru do okolního vzduchu. Páry chladiva se tak ochladí a zkapalní. Zkapalnělé chladivo následně proudí potrubím do expanzního ventilu, za kterým je chladivo rozprášeno do formy aerosolu. Tím se prudce sníží jeho teplota a kapky chladiva proudí do výparníku, kde ochlazují jeho lamely. Cyklus chlazení se uzavírá a začíná znovu.

Kompresor i oba ventilátory chladicí jednotky jsou řízeny invertorem. To umožňuje regulovat jejich rychlost, takže ventilátor a kompresor jsou zapnuty v případě potřeby delší dobu, ale s nižším příkonem a s lepší účinností.

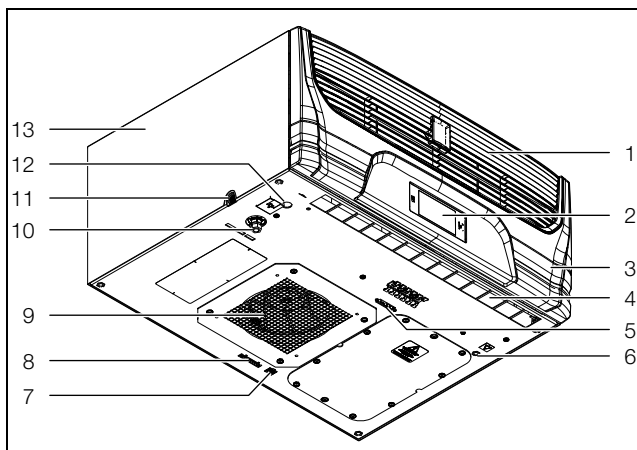
Chladicí okruh s tepelnou trubicí

Přídavný druhý chladicí okruh pracuje bez kompresoru, expanzního ventilu a jiných regulačních prvků a je integrován jako tepelná trubice do výparníku a kondenzátoru.

Chladivo (R134a), které se nachází uvnitř tepelné trubice, odebírá tepelnou energii ze vzduchu nasátého v rozváděčové skříně a odpařuje se. Plynné chladivo stoupá potrubím až ke kondenzátoru. V kondenzátoru se chladivo opět ochladí (předpoklad: $T_u < T_i$), kondenzuje a odebrané teplo je opět odváděno do okolního vzduchu. Kapalné chladivo poté v potrubí stéká vlivem gravitace zpět do výparníku. Cyklus začíná znovu.

3.1.2 Součásti

Střešní chladicí jednotka Blue e+

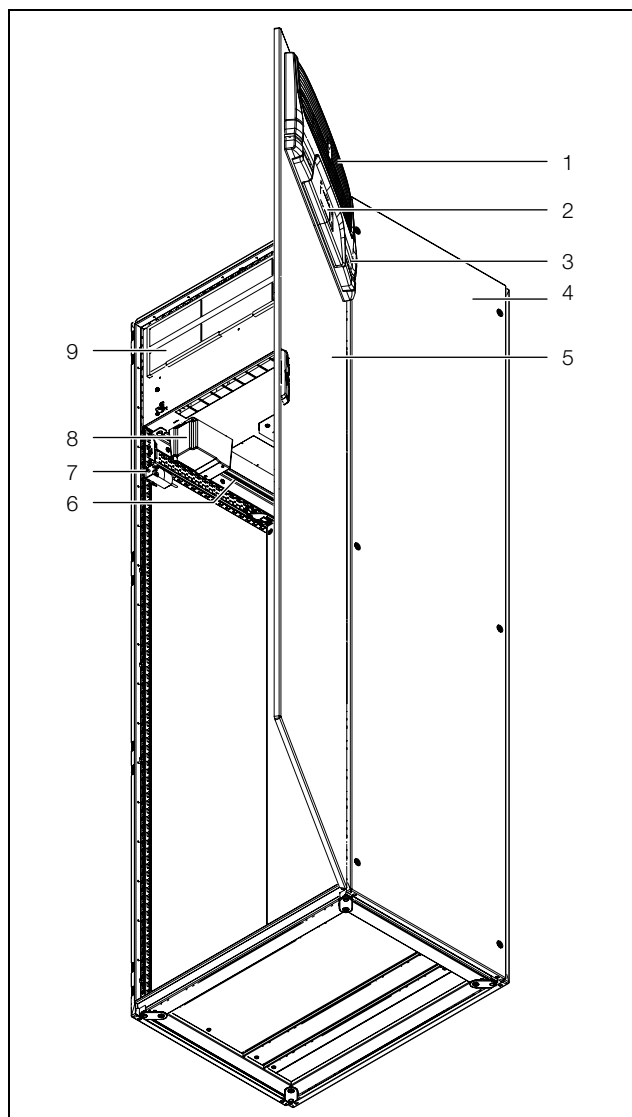


Obr. 2: Hlavní části střešní chladicí jednotky

Legenda

- 1 Lamelová mřížka
- 2 Displej
- 3 Držák displeje
- 4 Odvod vzduchu (vnitřní okruh)
- 5 Napájecí konektor (X1)
- 6 Připojovací bod pro vyrovnání potenciálů
- 7 Připojení IoT Interface 3124.300 (X3)
- 8 Alarmový konektor (X2)
- 9 Přívod vzduchu pomocí ventilátoru výparníku (vnitřní okruh)
- 10 Odvod kondenzátu spodní (uzavřený zátkou)
- 11 Odvod kondenzátu boční
- 12 Místo pro připojení elektrického odpařovače kondenzátu (příslušenství 3355.720)
- 13 Plášť

Integrované řešení VX25 Blue e+



Obr. 3: Hlavní části integrovaného řešení

Legenda

- 1 Lamelová mřížka
- 2 Displej
- 3 Držák displeje
- 4 Rozváděčová skříň VX25
- 5 Přední dveře rozváděčové skříně VX25
- 6 Nosné lišty chladicí jednotky
- 7 Dveřní polohový spínač
- 8 Elektrické odpařování kondenzátu
- 9 Chladicí modul Blue e+

3.1.3 Regulace

Rozváděčové chladicí jednotky Rittal jsou vybaveny regulátorem, pomocí kterého lze řídit funkce chladicí jednotky.

Ovládání pomocí tohoto regulátoru je popsáno v kapitole 7 „Obsluha“.

3.1.4 Bezpečnostní prvky

– Chladicí jednotky mají v chladicím okruhu typově odzkoušené tlakové čidlo (podle normy EN 12263), které při překročení maximálně přípustného tlaku vypne

chladicí jednotku. Po poklesu tlaku pod hranici přípustného tlaku jednotka opětovně automaticky zahájí svůj provoz.

- Monitorování teploty brání zamrznutí výparníku. V případě nebezpečí zamrznutí se kompresor vypne a při vyšších teplotách se opět automaticky zapne.
- Invertor hlídá a chrání kompresor před přetížením.
- Ventilátory jsou vybaveny zabudovanou ochranou proti přetížení, která se po odeznění problému automaticky resetuje.
- Pro umožnění poklesu tlaku v kompresoru, a tím i bezpečného rozběhu, se jednotka po vypnutí opět zapne (např. po dosažení pracovní teploty, při aktivování funkce dveřního polohového spínače nebo po odpojení od elektrického napájení) se zpožděním 180 sekund.
- Jednotka má bezpotenciálové kontakty na svorkách 1 a 3 alarmového konektoru (X2), jejichž prostřednictvím může např. PLC zjišťovat systémová hlášení jednotky (2x rozpínací nebo spínací kontakty).

3.1.5 Tvorba kondenzátu

Při vysoké vlhkosti vzduchu a nízkých teplotách uvnitř skříně se na výparníku může vytvářet kondenzát.



Upozornění:

U střešní chladicí jednotky **není** automatický elektrický odpařovač kondenzátu standardně instalován, ale je dostupný jako příslušenství.

Chladicí modul integrovaného řešení má automatický elektrický odpařovač kondenzátu. K tomu používány topný článek pracuje na principu samoregulační PTC technologie. Kondenzát vytvářející se na výparníku se shromažďuje v nádobě ve vnějším okruhu chladicí jednotky a díky cirkulaci vzduchu se částečně odpařuje. Když stoupne hladina kondenzátu, dostává se do topného článku PTC a vypařuje se (princip průtokového ohříváče). Vodní pára vychází s proudem vzduchu skrz ventilátor kondenzátoru ven z chladicí jednotky. Topný článek PTC se při chodu kompresoru automaticky aktivuje a dobíhá po vypnutí kompresoru ještě cca 15 minut. Během fáze doběhu pokračuje v provozu také ventilátor kondenzátoru na nízké otáčky. Při zkratu PTC termistoru nebo při hrozícím přetížení invertoru (při vysoké teplotě okolního prostředí) se PTC termistor vypne. Vzniklý kondenzát může poté odtéci bezpečnostním přepadem. Když se rozeptne pojistka, odtéká vzniklý kondenzát bezpečnostním přepadem. Kondenzát je přepadem odváděn z odpařovače kondenzátu. K tomuto přepadu je **nutné** připojit hadici pro odvod kondenzátu, která je součástí dodávky (viz kapitola 5.3.4 „Připojení odvodu kondenzátu“).

3.1.6 Filtrační vložky

Celý kondenzátor chladicí jednotky je opatřen nečistoty odpuzujícím, resp. snadno čistitelným nátěrem RiNano.

V chladicí jednotce je dále instalován skládaný filtr. Tento skládaný filtr **musí** být instalován pro dosažení třídy krytí IP 54.



Upozornění:

Provoz bez skládaného filtru **není** přípustný! Používejte jen originální příslušenství (3285.700).

V závislosti na množství nečistot musíte skládaný filtr čas od času vyměňovat (viz kapitola 8 „Kontroly a údržba“).

3.1.7 Dveřní polohový spínač

Chladicí jednotka může pracovat s připojeným bezpotenciálovým dveřním polohovým spínačem. Dveřní polohový spínač je v nabídce příslušenství společnosti Rittal.



Upozornění:

U integrovaného řešení je dveřní polohový spínač již standardně instalován ve skříně a propojen s chladicím modulem.

Dveřní polohový spínač funguje tak, že při otevřených dveřích rozváděče (kontakty 5 a 7 sepnuté) se po cca 15 sekundách pomalu sníží výkon ventilátorů a kompresoru v chladicí jednotce, a poté dojde k jejich vypnutí. Tím se omezuje vytváření kondenzátu uvnitř rozváděčové skříně při otevřených dveřích rozváděče. Aby nedošlo k poškození, je zařízení vybaveno zpožděným rozběhem. Ventilátor výparníku se opětovně zapne po zavření dveří se zpožděním několika vteřin.

Nezapomeňte, že na dveřní kontakty (připojovací svorky 5 a 6) nesmí být zavedeno externí napětí.

3.2 Použití v souladu s určením, předvídatelné chybné použití

Chladicí jednotka je určena výhradně k chlazení uzavřených rozváděčových skříní a k profesionálnímu použití v souladu s ČSN EN 61000-3-2. Integrované řešení VX25 Blue e+ je určeno výhradně k montáži komponentů rozváděče a jeho chlazení v přípustném teplotním rozsahu použití a pro profesionální použití podle normy ČSN EN 61000-3-2. Jiné použití není použito v souladu s určením.

- Zařízení se nesmí instalovat a provozovat na místech, která jsou veřejně přístupná (viz DIN EN 60335-2-40, oddíl 3.119).
- Zařízení je dimenzováno jen pro stacionární provoz.

Chladicí jednotka je konstruována podle aktuálního stavu technického vývoje a osvědčených bezpečnostně technických předpisů. Přesto může při nesprávném používání dojít k ohrožení života a zdraví uživatele nebo třetích osob, resp. poškození zařízení a jiných věcných hodnot.

Chladicí jednotku je proto nutné používat pouze v souladu s určením a v technicky bezvadném stavu!

Poruchy, jež mohou omezit bezpečnost, nechte ihned odstranit!

K řádnému používání patří také dodržování této dokumentace a podmínek pro technickou kontrolu a údržbu.

Společnost Rittal GmbH & Co. KG neručí za škody, které vznikly nedodržením této dokumentace. To platí také pro nedodržení platné dokumentace používaného příslušenství.

Při používání v rozporu se stanoveným účelem mohou vzniknout různá rizika a nebezpečí. Takové použití, které neodpovídá stanovenému účelu, může být např.:

- používání chladicí jednotky delší dobu s otevřenou rozváděčovou skříň,
- používání nedovoleného nářadí,
- nesprávná obsluha,
- nesprávné odstranění poruch,
- použití náhradních dílů, které nebyly schváleny společností Rittal GmbH & Co. KG.
- provoz v zóně s nebezpečím výbuchu.

3.3 Rozsah dodávky

3.3.1 Rozsah dodávky střešní chladicí jednotky Blue e+

Počet	Název
1	Střešní chladicí jednotka Blue e+ včetně skládaného filtru
1	Příbalový sáček s tímto obsahem
1	– Návod k montáži, instalaci a obsluze
1	– T-lišta
4	– Svorníky M8 x 40 mm
4	– Šestihranná matice M8
4	– Podložka M8
1	– Alarmový konektor X2
1	– Napájecí konektor X1
1	– Hadice pro odvod kondenzátu (3 m)
1	– Hadicová spona
1	– Šroubovací hrdlo
1	– Těsnění

Tab. 1: Rozsah dodávky střešní chladicí jednotky Blue e+

3.3.2 Rozsah dodávky integrovaného řešení VX25 Blue e+

Počet	Název
1	Integrované řešení VX25 Blue e+
	Složení:
1	– Rozváděčová skříň VX25 v základním provedení s dveřmi, střechou, zadní stěnou, bočnicemi, podlahovými plechy, montážní deskou (1696 x 699 mm)
1	– Integrovaný dveřní polohový spínač
1	– Chladicí modul 1,30 kW
1	– Elektrický odpařovač kondenzátu
1	– Skládaný filtr
1	Příbalový sáček s tímto obsahem
1	– Návod k montáži, instalaci a obsluze
1	– Napájecí konektor X1
1	– Montážní materiál VX25

Tab. 2: Rozsah dodávky integrovaného řešení VX25 Blue e+

4 Přeprava a manipulace

4.1 Dodání

Chladicí jednotka se dodává v jednom balení.

- Zkontrolujte, jestli obal nevykazuje žádné známky poškození.

Stopy oleje na poškozeném obalu mohou znamenat únik chladicího média, hermetický chladicí okruh jednotky může být poškozen. Každé poškození obalu může být příčinou další následné funkční poruchy.

4.2 Rozbalení

- Odstraňte obal chladicí jednotky.



Upozornění:

Obal musí být po rozbalení zlikvidován dle zásad ochrany životního prostředí.

- Zkontrolujte chladicí jednotku, zda nedošlo během přepravy k jejímu poškození.



Upozornění:

Škody a ostatní nedostatky, např. neúplnost balení, neprodleně písemně oznamte přepravci a společnosti Rittal GmbH & Co.KG.

- Zkontrolujte úplnost obsahu dodávky (viz kapitola 3.3 „Rozsah dodávky“).

4 Přeprava a manipulace

CZ

4.3 Přeprava

4.3.1 Střešní chladič jednotka Blue e+

Chladič jednotka má hmotnost 38 kg. Hlavní část celkové hmotnosti představují komponenty v těle chladič jednotky.



Výstraha!

Dodržuje maximální přípustné osobní limity pro zvedání břemen. Zvedejte chladič jednotku ve dvou osobách, nebo použijte příp. zvedací zařízení.

Na horní straně pláště jednotky je připraven závit M12, do něhož lze našroubovat transportní oko Rittal (např. od rozváděčové skříně). Pomocí zdvihacího zařízení nebo halového jeřábu lze chladič jednotku bez problémů přepravovat.



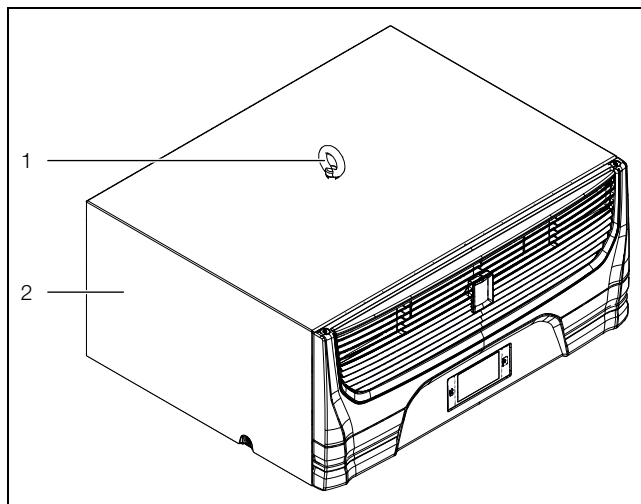
Upozornění:

Jeřábové oko se závit M12 lze objednat jako příslušenství u společnosti Rittal (viz kapitola 13 „Příslušenství“).



Upozornění:

Střešní chladič jednotka se smí přepravovat výhradně v horizontální poloze.



Obr. 4: Transportní oko na horní ploše chladič jednotky

Legenda

- 1 Jeřábové oko
- 2 Chladič jednotka

- Před přepravou pomocí zdvihacího zařízení nebo jeřábu se ujistěte, že mají nosnost pro bezpečný transport chladič jednotky.
- Zajistěte, aby se během přepravy pomocí jeřábu nezdržovaly pod zavěšeným břemenem nikdy žádné osoby, ani krátkodobě.

- Zdvihací zařízení nebo jeřáb zajistěte proti převržení, neboť těžiště břemene může být umístěno i excentricky.
- Umístěte chladič jednotku nejprve do blízkosti místa montáže.

4.3.2 Integrované řešení

Integrované řešení má hmotnost 180 kg. Hlavní část celkové hmotnosti představuje chladič modul v horní části rozváděčové skříně. Zde se také nachází těžiště integrovaného řešení, pokud ještě nebyly do skříně umístěny žádné komponenty.



Výstraha!

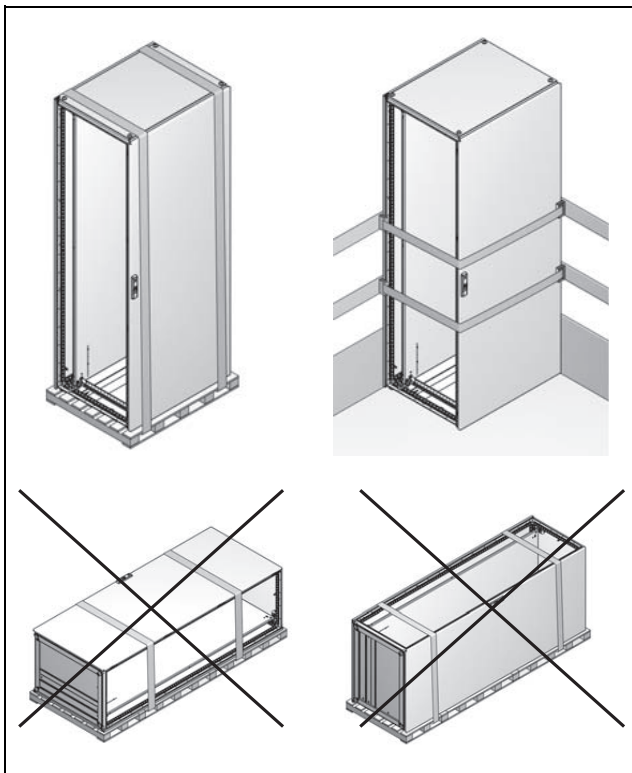
Varování před překlopením při změně těžiště. Zajistěte břemeno proti převržení upevněním jeřábového oka ke zdvihacímu zařízení.



Výstraha!

Dodržuje maximální přípustné osobní limity pro zvedání břemen. Ke zvedání a přepravě integrovaného řešení vždy použijte zvedací zařízení.

Integrované řešení musí být během přepravy, montáže a demontáže zajištěno proti převržení. Při použití podstavce je nutné při přepravě včetně zvedání a odkládání dbát na to, aby břemeno vždy zatěžovalo rohové díly podstavce a nikdy ne kryty podstavce. Pokud jsou na dveřích rozváděče instalovány komponenty o hmotnosti vyšší, než 10 kg, je nutné použít přepravní pojistku VX 8618.410!



Obr. 5: Přípustné a zakázané přepravní polohy integrovaného řešení

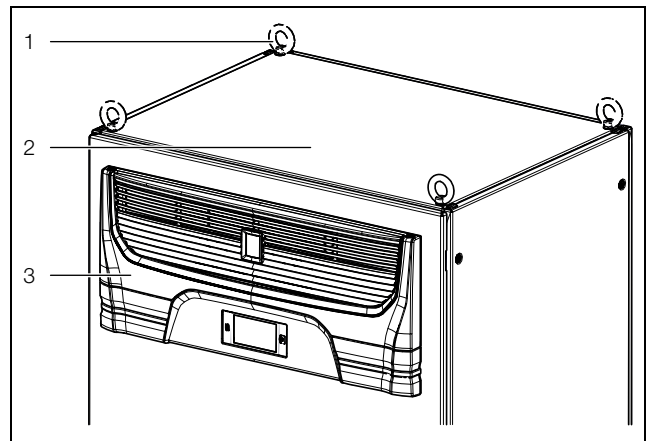
■ Při zvedání integrovaného řešení respektujte také následující údaje.

∠	90°	45°	60°
F	13.600 N	4.800 N	6.400 N
			Max. 15.000 N

Tab. 3: Úhly a nosnosti

Integrované řešení se dodává na paletě.

- Přepravte integrované řešení stále na paletě pomocí skladištního vozíku, ideálně pomocí vysokozdvížného vidlicového vozíku, do blízkosti místa konečné instalace.
- Nahradte čtyři upevňovací šrouby střešního plechu odpovídajícími transportními oky se závitem M12.



Obr. 6: Transportní oka na rozváděčové skříni

Legenda

- 1 Transportní oka (4x)
- 2 Rozváděčová skříň
- 3 Chladicí modul

- Před přepravou pomocí jeřábu se ujistěte, že zdvihací zařízení a jeřáb mají dostatečnou nosnost pro bezpečný transport integrovaného řešení.
- Zajistěte, aby se během přepravy pomocí jeřábu nezdržovaly pod zavěšeným břemenem nikdy žádné osoby, ani krátkodobě.
- Zdvihací zařízení nebo jeřáb zajistěte proti převržení, neboť těžiště břemene může být umístěno i excentricky.
- Umístěte integrované řešení na místo konečné instalace.

5 Instalace

5.1 Bezpečnostní pokyny



Výstraha!

Dodržuje maximální přípustné osobní limity pro zvedání břemen. V případě potřeby použijte zdvihací zařízení.



Výstraha!

Činnosti na elektrických zařízeních nebo na provozních prostředcích smí být prováděny pouze odborným elektrikářem nebo zaškoleným personálem pod vedením a dohledem odborného elektrikáře a při dodržování příslušných elektrotechnických pravidel.

Chladicí jednotku smí výše uvedené osoby připojit teprve po přečtení těchto informací!

Smí se používat pouze odizolované nářadí.

Dodržujte předpisy pro připojení elektrického zařízení vydané příslušným rozvodným podnikem.

Chladicí jednotka musí být k el. síti připojena přes odpínač všech pólů to kategorie přepětí III (IEC 61058).

Chladicí jednotka je bez napětí teprve po odpojení od všech zdrojů napětí!

- Při elektroinstalaci dodržujte předpisy platné v zemi, kde je chladicí jednotka v provozu, spolu s platnými národními předpisy bezpečnosti a ochrany zdraví při práci. Kromě toho dodržujte vnitropodnikové předpisy jako jsou pracovní, provozní a bezpečnostní směrnice.
- Mezní hodnoty uvedené v technických údajích nesmí být v žádném případě překročeny. To platí zejména pro specifikovanou okolní teplotu a stupeň krytí IP.

5.2 Požadavky na místo instalace

Při volbě místa instalace dodržujte následující pokyny:

- Místo instalace a tedy i uspořádání chladicí jednotky musí být zvoleno tak, aby byl zaručen dobrý přívod a odvod vzduchu (vzdálenost mezi jednotlivými chladicími jednotkami a ke stěně by měla být minimálně 200 mm a od lamelové mřížky 500 mm).
- Chladicí jednotka se musí zabudovat a provozovat s max. odchylkou 2° od svislé osy.
- Místo instalace nesmí být silně znečištěné, vykazovat agresivní atmosféru ani vlhkost.
- Okolní teplota nesmí být vyšší než 60 °C.
- Musí být možné vytvořit odvádění kondenzátu (viz kapitola 5.3.4 „Připojení odvodu kondenzátu“).
- Musí být zaručeny parametry připojené sítě, uvedené na typovém štítku chladicí jednotky.

Velikost prostoru pro instalaci

- **Jednotky SK 3185030 a SK 3185730** se nesmí instalovat v prostorách menších než 3 m³.

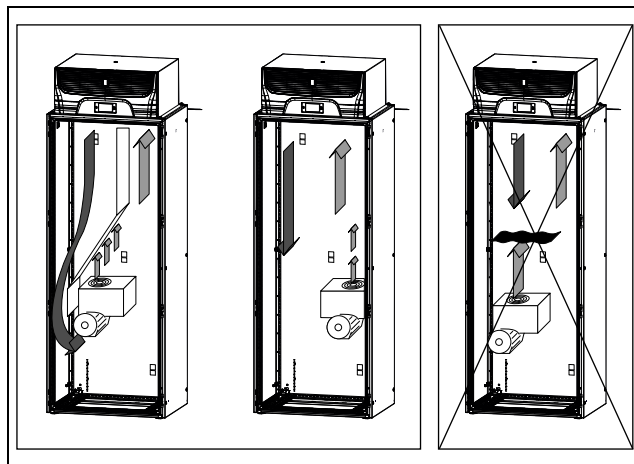
Elektromagnetické rušení

- Je třeba se vyvarovat rušivých elektroinstalací (vysokofrekvenčních).
- Signální kabely musí být vedeny odděleně od napájecích kabelů.

5.3 Montážní postup

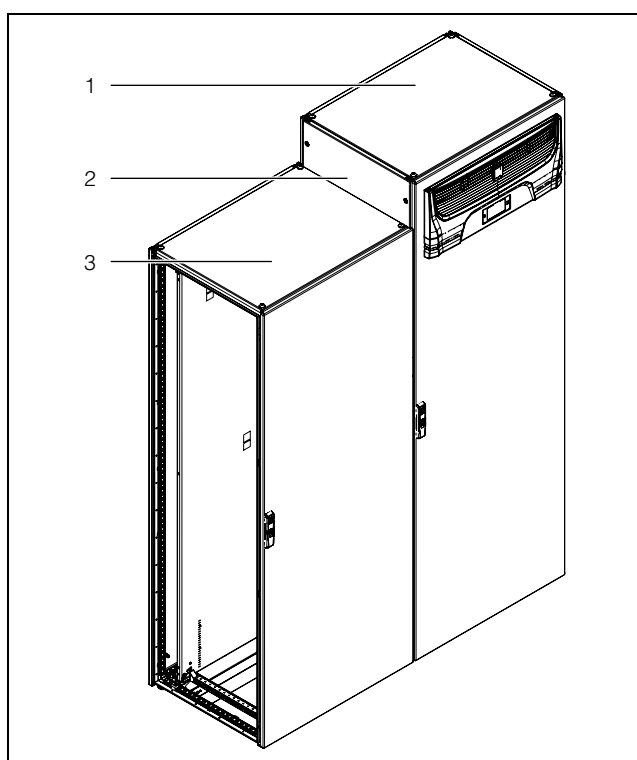
5.3.1 Pokyny k montáži

- Před montáží střešní chladicí jednotky zajistěte utěsnění rozváděčové skříně ze všech stran (IP 54). V případě neutěsněné rozváděčové skříně se vyskytuje za provozu zvýšené množství kondenzátu.
- Pokud je to možné, namontujte na rozváděčovou skříň, na kterou montujete střešní chladicí jednotku, dveřní polohový spínač (např. 4127.010), který chladicí jednotku při otevření dveří rozváděčové skříně vypne, a tím zamezí zvýšené tvorbě kondenzátu (viz kapitola 3.1.7 „Dveřní polohový spínač“). U integrovaného řešení je tento spínač již součástí standardní výbavy.
- Ujistěte se, zda elektronická zařízení v rozváděčové skříni umožňují rovnoměrnou cirkulaci vzduchu.
- V žádném případě nezakrývejte otvory pro vstup a výstup vzduchu. Pouze tak lze zajistit maximální chladicí výkon.
- Ujistěte se, že proud studeného vzduchu nesměruje na aktivní prvky.



Obr. 7: Nikdy nesměrujte proud studeného vzduchu na aktivní prvky. (na obrázku je znázorněn příklad)

Pro řadové spojení skříně integrovaného řešení se skříni o výšce 2000 mm je jako příslušenství k dispozici speciální krycí plech pro řadové spojení (viz kapitola 13 „Příslušenství“). Tento krycí plech pro řadové spojení zakrývá otvor v horní části skříně integrovaného řešení tak, aby byla i nadále zaručena třída krytí IP 54.



Obr. 8: Řadové uspořádání integrovaného řešení

Legenda

- 1 Integrované řešení
- 2 Krycí plech pro řadové spojení
- 3 Řadová skříň o výšce 2000 mm

**Upozornění:**

Není-li na sestavě rozváděčů provozována žádná další chladicí jednotka, nemusí za určitých okolností stačit chladicí výkon k chlazení všech zabudovaných komponentů.

5.3.2 Zhotovení montážního výřezu na rozváděčové skříni**Upozornění:**

Pro integrované řešení **není** nutné zhotovovat montážní výřez.

**Upozornění:**

K montáži střešní chladicí jednotky musí být střešní plocha rozváděčové skříně alespoň 800 mm x 600 mm (šířka x hloubka).

Pro montáž střešní chladicí jednotky na střeše rozváděčové skříně je nutné zhotovit odpovídající montážní výřez.

Přitom je nutné vyříznout ve střešním plechu otvor podle výkresu v kapitole 12.1 „Výkres montážního výřezu“.

- Podle výkresu určete potřebné rozměry montážního výřezu.

- Demontujte střešní plech z rozváděčové skříně, na kterou chcete namontovat střešní chladicí jednotku.
- Zhotovte odpovídajícím způsobem všechny otvory a montážní výřez.
- Pečlivě odstraňte ze všech otvorů a z výřezu otřepy, aby nedošlo k poranění o ostré hrany.

**Pozor!**

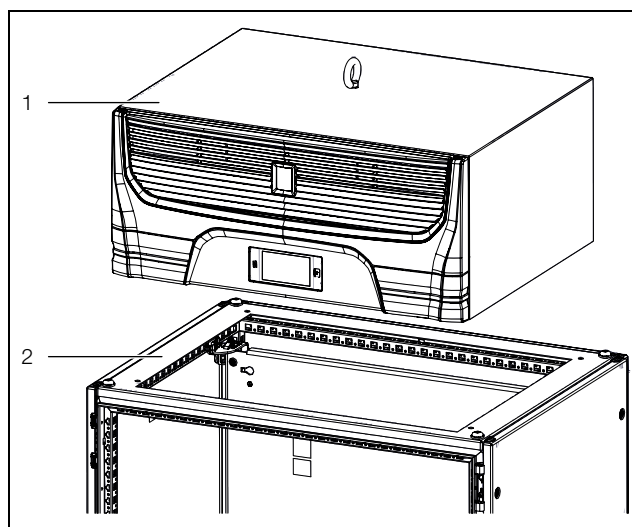
U otvorů a výřezů s neúplně odstraněnými otřepy existuje nebezpečí pořezání, zejména při montáži chladicí jednotky.

- Namontujte střešní plech zpátky na rozváděčovou skříň.

5.3.3 Montáž střešní chladicí jednotky**Upozornění:**

U integrovaného řešení **není** nutná rozsáhlejší montáž.

- Nalepte těsnicí rám, který je součástí dodávky, na střešní plech s vyříznutým otvorem.
- Postavte chladicí jednotku na střechu rozváděčové skříně.



Obr. 9: Nasazení chladicí jednotky na střešní plech

Legenda

- 1 Chladicí jednotka
- 2 Střešní plech s montážním výřezem

- Zašroubujte přiložené šrouby s dvouchodým závitem do otvorů plastového dna na spodní straně zařízení s utahovacím momentem maximálně 5 Nm.
- Upevněte zařízení přiloženými podložkami a maticemi.

**Upozornění:**

Pro dokonalé utěsnění mezi chladicí jednotkou a rozváděčovou skříňí je třeba v případě potřeby vyztužit, resp. podepřít montážní plochu. To platí zejména u větších střešních plechů.

5 Instalace

CZ

Příslušenství pro vyztužení střešního plechu u systému VX25

– Systémové chassis 18 x 64 mm pro VX

5.3.4 Připojení odvodu kondenzátu



Pozor!

Před uvedením do provozu je nutné zajistit, aby byl zajištěn odvod kondenzátu dle popisu v této kapitole. Funkčnost je nutné pravidelně kontrolovat při údržbě finální aplikace (viz kapitola 8 „Kontroly a údržba“).

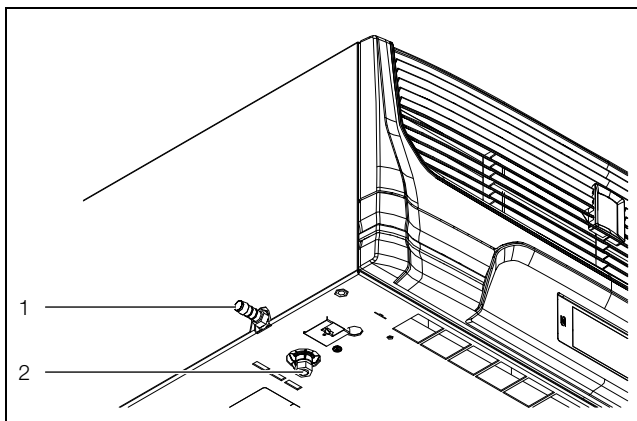
U integrovaného řešení je na spodní straně chladicího modulu namontován odpařovač kondenzátu. Tento odpařovač kondenzátu dokáže v případě připojené rozváděčové skříně odpařit obvykle vzniklé množství kondenzátu, a to až 100 ml/h. U střešní chladicí jednotky lze tento odpařovač kondenzátu instalovat jako příslušenství (3355.720) také dodatečně.

Obecné pokyny k instalaci hadice pro odvod kondenzátu

- Hadička se musí položit s dostatečným a plynulým spádem, aby se zamezilo vzniku sifonu.
- Hadička se musí položit bez ohybů.
- Prodloužení hadičky nesmí mít redukováný průřez.
- Hadička by měla vést v místě instalace k odtoku nebo externímu výparníku kondenzátu.

Střešní chladicí jednotka Blue e+

Ke střešní chladicí jednotce můžete připojit hadici pro odvod kondenzátu, která je součástí dodávky (L = 3 m, Ø ½"). Na chladicí jednotce se přitom nacházejí dvě místa pro připojení.



Obr. 10: Připojení pro hadici odvodu kondenzátu

Legenda

- 1 Místo pro boční připojení na přístroji (zde se šroubovací průchodkou)
- 2 Místo pro připojení na spodní ploše jednotky (uzavřené zátkou)

Chcete-li využít boční přípojku, postupujte takto:

- Zašroubujte šroubovací průchodku, která je součástí dodávky, do bočního přípojky.
- Potom zasuňte přibalenou hadici pro odvod kondenzátu na šroubovací průchodku a zajistěte ji hadicovou sponou (rovněž součástí dodávky).
- Hadičku vedte dle výše uvedených pokynů.

Chcete-li využít na jednotce spodní přípojku, postupujte takto:

- Odšroubujte zátku na spodní přípojce.
- Uzavřete touto zátkou na jednotce boční přípojku, aby zde nemohla vytékat kondenzovaná voda.
- Zašroubujte šroubovací průchodku, které je součástí dodávky, do spodní přípojky.
- Potom zasuňte přibalenou hadici pro odvod kondenzátu na šroubovací průchodku a zajistěte ji hadicovou sponou (rovněž součástí dodávky).
- Hadičku vedte dle výše uvedených pokynů.

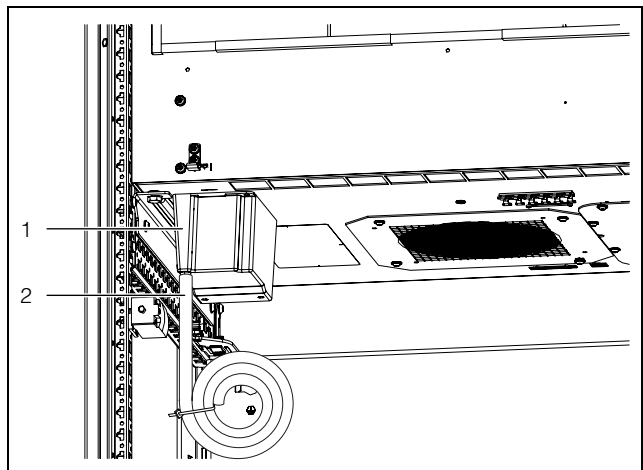


Upozornění:

Pokud použijete na jednotce spodní přípojku, **musíte** zde připojit hadici pro odvod kondenzátu, která je součástí dodávky. Jinak může kondenzát nekontrolovaně vytékat z chladicí jednotky a způsobit ve skříně elektrický zkrat nebo požár.

Integrované řešení VX25 Blue e+

U integrovaného řešení je standardně instalován odpařovač kondenzátu. Dole na odpařovači kondenzátu je z výroby namontovaná hadice pro odvod případného přebytečného kondenzátu z chladicího modulu samospádem.



Obr. 11: Hadička pro odvod kondenzátu na odpařovači kondenzátu

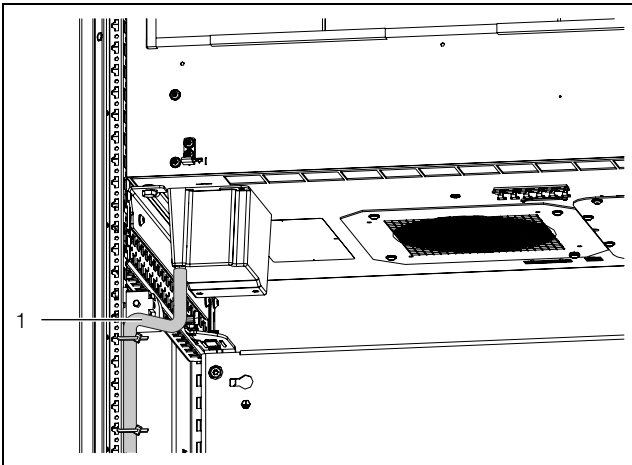
Legenda

- 1 Odpařovač kondenzátu
- 2 Hadička pro odvod kondenzátu na spodní straně odpařovače kondenzátu (nouzový odtok)

**Upozornění:**

Hadice pro odvod kondenzátu se v žádném případě nesmí snímat z odpařovače kondenzátu.

- Pokud integrované řešení stojí na podstavci VX, který je k dispozici jako příslušenství, vedte hadici pro odvod dolů podle výše uvedených pokynů podlahou ze skříně (obr. 12).



Obr. 12: Instalace hadice (na obrázku je znázorněn příklad)

Legenda

- 1 Hadice s vázacími kabelovými páskami na rámu skříně

Alternativně nebo pokud integrované řešení nestojí na podstavci, vedte hadici bočnicí skříně ven.

- Vyvrtejte do bočnice na vhodném místě otvor ($\varnothing 20,5$ mm).
- Vložte do tohoto otvoru průchodku, která je součástí dodávky, aby zůstal zachován stupeň krytí rozváděčové skříně.
- Potom vyvedte hadici průchodkou podle výše uvedených pokynů ven ze skříně.

5.4 Elektrické připojení**5.4.1 Pokyny pro elektroinstalaci**

- Při elektroinstalaci dodržujte všechny platné národní a regionální předpisy a předpisy příslušného dodavatele energie.
 - Elektroinstalaci smí provádět pouze odborný pracovník, který odpovídá za dodržování existujících norem a předpisů.
 - Všechny kabely, které jsou svedeny do rozvodnice, musí být izolovány podle připojovacího napětí jednotky.

Parametry zapojení

- Napájecí napětí a frekvence musí odpovídat rozsahům uvedeným na typovém štítku. Jednotky mohou být připojeny k různým napájecím soustavám.

- Chladicí jednotka musí být připojena k napájecí síti pomocí odpínače všech pólů dle kategorie přepětí III (IEC 61058-1).
- Před zařízením nesmí být na straně napájení předřazena žádná přídavná regulace teploty.
- Aby bezpečnostní prvky uvnitř přístroje mohly v případě závady řádně fungovat, nesmí být jištění vedení nižší než 15 A a musí být typu „setrvačné (Válcové pojistkové vložky CC)“ nebo to musí být jeden z níže uvedených jističů ze seznamu UL (DIVQ/7):
 - 3RV2711-4AD10 firmy SIEMENS (E235044) jmenovitý proud 15 A
 - FAZ-C15/3-NA firmy EATON (E235139) vypínací charakteristika C jmenovitý proud 15 A
 - FAZ-D15/3-NA firmy EATON vypínací charakteristika D jmenovitý proud 15 A
- Pokud se použije motorový jistič nebo výkonový odpínač, má být zvolen podle ČSN EN 60898-1 (vypínací charakteristika typu D).
- Síťová přípojka musí zajišťovat vyrovnání potenciálů nízké úrovně.

Přepětová ochrana a zatížení sítě

- Zařízení nemá žádnou vlastní přepětovou ochranu. Opatření pro účinnou ochranu proti bleskům a přepětí musí výrobce rozváděče, příp. provozovatel realizovat na straně sítě.
- Jednotky jsou zařazeny v kategorii přepětí III. Síťové napětí se nesmí lišit o více než je tolerance uvedená v kapitole 10 „Technické parametry“.
- Vybíjecí proud může překročit 3.5 mA.
- Jednotky jsou vysokonapětově testovány z výroby. Další vysokonapětový test se musí provádět pouze z DC napájecím zdrojem napětí (1500 VDC max.).
- Jsou-li v síti, v níž je jednotka provozována, použity měniče kmitočtu, měniče proudu nebo transformátory s celkovým výkonem >70 kVA, musí zákazník před chladicí jednotku zapojit do síťového přívodu svodič přepětí třídy II. Svodič přepětí by měl být dimenzován podle ČSN EN 61800-1. Jako vodítko pro dimenzování lze použít následující hodnoty:

Transformátory, výkonová elektronika	Přijímaná svedená energie
70 kVA...100 kVA	40 J
100 kVA...200 kVA	80 J
200 kVA...400 kVA	160 J
400 kVA...800 kVA	320 J

Tab. 4: Dimenzování svodiče přepětí

Zařízení na třífázový proud

- U jednotek s invertorem v provedení na třífázový proud se nemusí dbát na správné zapojení sledu fází. Elektronika integrovaná do zařízení sama vytvoří potřebné točivé pole.

5 Instalace

CZ

- Třífázové jednotky detekují výpadek jedné fáze a jednotka se vypne.
- Invertor monitoruje výstupní zařízení a v případě poruchy v napájení je odpojí.

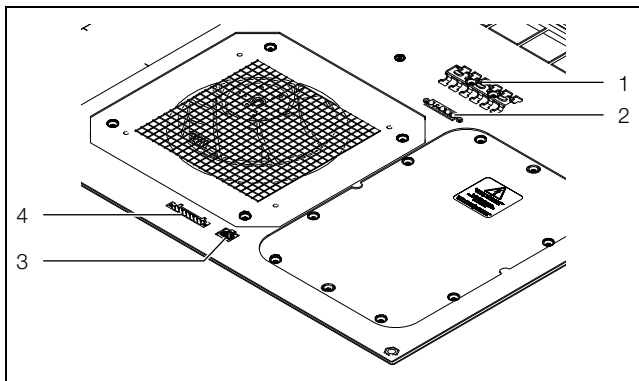
Dveřní polohový spínač



Upozornění:

U integrovaného řešení je dveřní polohový spínač již standardně instalován ve skříni. Proto platí následující popis jen pro střešní chladicí jednotku Blue e+.

- Každý dveřní polohový spínač smí být přiřazen pouze k jedné chladicí jednotce.
 - Na jedné chladicí jednotce může být v paralelním zapojení v provozu více dveřních polohových spínačů.
 - Minimální průřez připojovacího vodiče činí 0,3 mm² při délce vedení 2 m.
 - Odpor vedení do dveřního polohového spínače smí být max. 50 Ω .
 - Maximální přípustná délka vedení činí 10 m.
 - Dveřní polohový spínač smí být připojen pouze bezpečnostně, bez externích napětí.
 - Kontakt dveřního polohového spínače musí být při otevřených dveřích sepnutý.
 - Bezpečné malé napětí pro dveřní polohový spínač pochází z vnitřního síťového zdroje: Proud cca 5 mA DC.
- Připojte dveřní polohový spínač ke svorkám 5 a 6 alarmového konektoru.



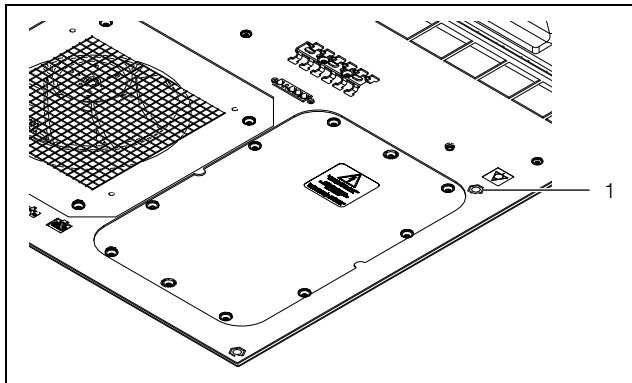
Obr. 13: Připojky na spodní straně střešní chladicí jednotky

Legenda

- 1 Lišta s děrováním ve tvaru T pro odlehčení od tahu
- 2 Napájecí konektor (X1)
- 3 Připojení IoT Interface 3124.300 (X3)
- 4 Alarmový konektor (X2)

Vyrovnání potenciálů

Má-li být přístroj kvůli EMC integrován do stávajícího systému vyrovnání potenciálů zákazníka, může být vodič připojen k připojovacímu bodu pro vyrovnání potenciálů. Připojovací bod je označen předepsaným symbolem.

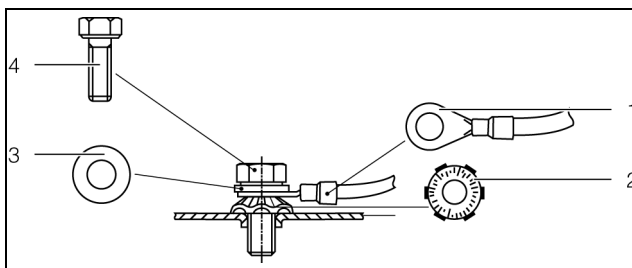


Obr. 14: Připojovací bod pro vyrovnání potenciálů

Legenda

- 1 Připojovací bod M6

- Upevněte vyrovnání potenciálu pomocí šroubu, podložky a kontaktní podložky na připojovacím bodě jednotky.



Obr. 15: Provedení vyrovnání potenciálů

Legenda

- 1 Kabelové oko s ochranným vodičem
- 2 Kontaktní podložka
- 3 Podložka
- 4 Šroub



Upozornění:

Ochranný vodič v napájecím kabelu není dle normy vodičem pro vyrovnání potenciálů.



Upozornění:

Skříň integrovaného řešení nebo skříň, na které je chladicí jednotka namontovaná, musí být uzemněná.

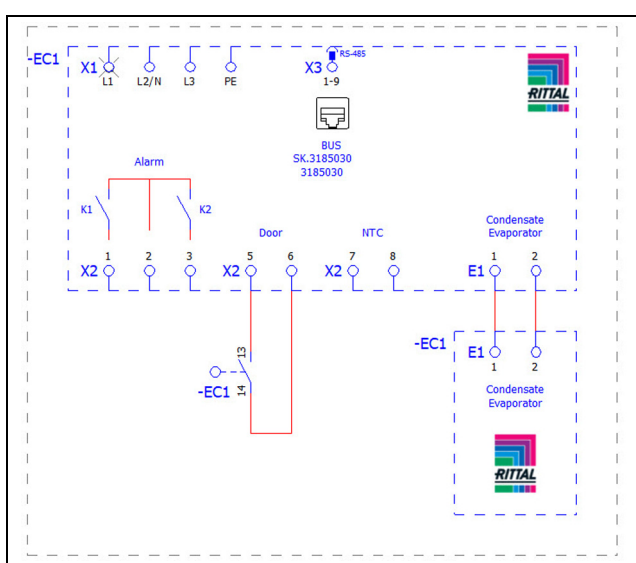
5.4.2 Připojení el. napájení



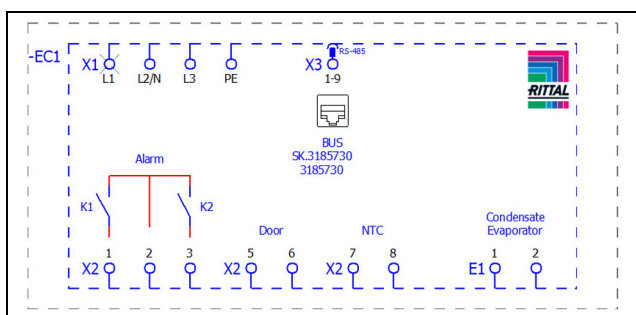
Upozornění:

- Napájecí kabel musí být proveden s preferovanými typy EMC stínění, aby bylo dosaženo hodnot požadovaných normou.
- Kontakty stínění kabelů lze připojit na lištu s patkami ve tvaru T (obr. 13, pos. 1).

- Z příbalového sáčku vyjměte napájecí konektor a dle příslušného označení kontaktů připojte napájecí kabel (obr. 16 nebo obr. 17).



Obr. 16: Schéma zapojení 3185030



Obr. 17: Schéma zapojení 3185730

Legenda

- X1 Hlavní připojovací svorkovnice
- K1 Relé souhrnné poruchy 1
- K2 Relé souhrnné poruchy 2
- Door Dveřní polohový spínač (volitelně u 3185730, bez dveřního polohového spínače: svorka 5, 6 otevřená)
- NTC Externí teplotní čidlo (volitelně)
- X3 Rozhraní RS 485 pro IoT Interface (3124.300)

Odlehčení v tahu

- Vyjměte T-lištu z příbalového sáčku a umístěte ji na připojovací box.
U integrovaného řešení je T-lišta již namontovaná.
- Potom zajistěte odlehčení tahu kabelů upevněním pomocí vázacích pásek k T-liště.

5.4.3 Připojení alarmových relé

Systémová hlášení chladicí jednotky mohou být vedena přes dvě bezpotenciálová alarmová relé na externí alarmový systém.



Upozornění:
Tovární nastavení alarmových relé v beznapěťovém stavu je NO (Normally Open).

- Připojte vhodný signální kabel k připojovacím svorkám 1 (alarm K1) a/nebo 3 (alarm K2) alarmového konektoru (X2).

- U alarmových relé nakonfigurujte, která chybová hlášení se mají přes ně posílat (viz kapitolu 7.4.3 „Alarmová relé“)

AC
cos φ = 1

I max. = 2 A
U max. = 250 V

Tab. 5: Parametry připojení

5.4.4 Rozhraní

Chladicí jednotka má následující rozhraní pro komunikaci s externími systémy:

- MicroUSB rozhraní na čelní straně
- Rozhraní RS485 na spodní straně

MicroUSB rozhraní

Na čelní straně, vpravo vedle displeje se nachází MicroUSB rozhraní. Zde můžete pro jednoduchou konfiguraci jednotky připojit tablet, příp. notebook.

- Na MicroUSB rozhraní připojte tablet, příp. notebook pomocí instalovaného softwaru RiDiag III.

Jiná USB zařízení nebudou na této přípojce identifikována.

Rozhraní RS 485

Na spodní straně chladicí jednotky se nachází rozhraní RS 485. Zde můžete připojit IoT Interface (3124.300), kterým můžete chladicí jednotku propojit s vlastními systémy zákazníka pro monitorování, řízení energie anebo nadřazenými systémy. anschließen,

- Připojte k rozhraní RS 485 (X3) IoT Interface z příslušenství.



Upozornění:
Přímé připojení chladicí jednotky přes rozhraní RS 485 není možné.

6 Uvedení do provozu

Upozornění:
Aby bylo zaručeno dostatečné mazání a chlazení kompresoru, musí se v něm shromáždit olej rozptýlený v chladicím okruhu. Proto se smí chladicí jednotka uvést do provozu nejdříve 30 minut po montáži zařízení.

- Před zprovozněním zařízení po montáži dodržujte výše uvedenou čekací dobu v délce min. 30 minut.

- Teprve poté připojte napájecí kabel k chladicí jednotce.

Nejprve se na displeji objeví logo Rittal a za chvíli úvodní obrazovka.

- Proveďte individuální nastavení zařízení, např. nastavení požadované hodnoty nebo zadání síťové adresy atd. (viz kapitolu 7 „Obsluha“).

**Upozornění:**

Před zprovozněním se **nemusí** chladicí jednotka podrobit zkoušce těsnosti ani tlakové zkoušce. To provádí společnost Rittal při vlastní výrobě.

7 Obsluha

7.1 Všeobecné pokyny

Chladicí jednotka je vybavena dotykovým displejem, na němž lze provádět základní nastavení a zobrazovat chybová hlášení. Jedná se o průmyslový dotykový displej, který je citlivý na tlak, a proto jej lze obsluhovat i v rukavicích.

Kromě obsluhy přímo na chladicí jednotce je k dispozici i aplikace pro chytré telefony. Ta nabízí stejné funkce jako samotný displej a poskytuje navíc i rozšířené vysvětlení k chybovým hlášením a možnost přímého navázání kontaktu se servisem společnosti Rittal.

**Upozornění:**

■ Pomocí softwaru RiDiag nebo online nástroje dostupného na webové stránce firmy Rittal si nainstalujte nejaktuálnější firmware, abyste mohli využívat všechny následující funkce.

7.2 Rozvržení displeje

Displej je rozdělen na horní oblast na tmavém pozadí a na spodní oblast s nabídkovou lištou. Toto rozdělení je vždy stejné, obsahy obou oblastí se však liší podle zvoleného menu.

7.2.1 Úvodní obrazovka

Úvodní obrazovka se zobrazuje vždy při normálním provozu chladicí jednotky, dokud nedojde k chybovému hlášení.



Obr. 18: Rozvržení úvodní obrazovky

Legenda

Pol.	Název	Možné ikonky
1	Zobrazení vnitřní teploty (2místné °C/3místné °F)	Čísla od 0-9
2	Stupnice EER: Rozsah 0...20 / aktuální průměrná hodnota EER za posledních 24 hodin	EER
3	Stupnice Ti: Rozsah 20...60 / hodnota: Průměrná vnitřní teplota rozváděčové skříně za posledních 24 hodin	
4	Zobrazení jednotky teploty	°C °F
5	USB spojení (je-li připojeno kompatibilní zařízení)	
6	Autodiagnostický test (je-li spuštěn)	
7	NFC komunikace (max. 120 sekund po spojení)	
8	Způsob chlazení	
9	Způsob regulace	
10	Externí teplotní čidlo	
11	Informační menu	
12	Systémová hlášení (pokud existují)	
13	Servisní ikonka (je-li nutný servis)	
14	Konfigurace	




Tab. 6: Seznam všech ikonek s popisem

Způsob chlazení

Aktuální způsob chlazení je zobrazován pomocí jedné z následujících čtyř ikonek.

Symbol	Parametr
	Kompresorové chlazení bez podpory tepelné trubice

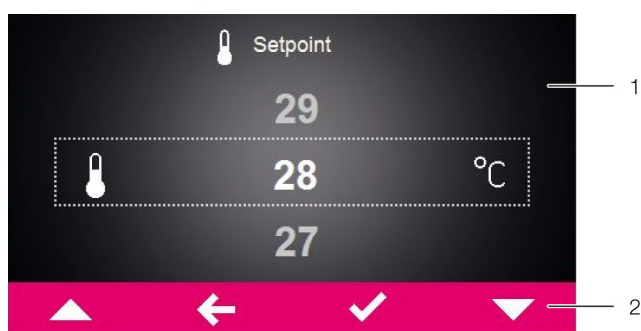
Tab. 7: Možné ikonky pro aktuální způsob chlazení

Symbol	Parametr
	Kompresorové chlazení s podporou tepelné trubice
	Chlazení pouze prostřednictvím tepelné trubice
	Bez chlazení

Tab. 7: Možné ikonky pro aktuální způsob chlazení

7.2.2 Změna hodnoty parametru

Při změně hodnoty parametru se změní zobrazení včetně nabídkové lišty.



Obr. 19: Obrazovka pro změnu hodnoty parametru

Legenda




- 1 Hlavní obrazovka
- 2 Obslužná lišta

Uprostřed na hlavní obrazovce se zobrazuje aktuálně navolená hodnota parametru. Změna této hodnoty se provádí vždy podle stejného postupu, který je vysvětlen níže na příkladu nastavení požadované teploty:

- Na úvodní obrazovce stiskněte tlačítko „Konfigurace“.
- Zadejte PIN pro získání přístupu do další úrovně oblasti „Konfigurace“.
Standardně je jako PIN uloženo číslo „22“.
- Stiskněte symbol „Teplota“.
- Stiskněte symbol „Režim regulace“.
- Zvolte si preferovaný režim regulace.
- Nastavenou hodnotu změňte pomocí tlačítka „Nahoru“, příp. „Dolů“ na požadovanou hodnotu teploty.
- Alternativně stisknutím zvolte přímo zobrazenou vyšší, příp. nižší hodnotu.
- Nastavenou hodnotu potvrďte nakonec tlačítkem „OK“.
- Opusťte tuto obrazovku stisknutím tlačítka „Zpět“ (šipka doleva).

7.3 Informační menu

- Stiskněte symbol „Info“ pro vyvolání seznamu dalších úrovní obrazovky.



Symbol	Parametr
	Teplota
	Zařízení
	Účinnost

Tab. 8: Oblast „Informace“

7.3.1 Informace o teplotě

- Stiskněte symbol „Teplota“.




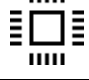
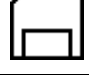
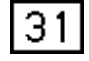
Zobrazí se okolní a vnitřní teplota, vždy zprůměrovaná za posledních 24 provozních hodin.

Symbol	Parametr
	ØTU 24h Průměrná okolní teplota (vnější teplota) za posledních 24 provozních hodin.
	ØTI 24h Průměrná vnitřní teplota za posledních 24 provozních hodin.


Tab. 9: Oblast „Informace o teplotě“

7.3.2 Informace o zařízení

- Stiskněte symbol „Zařízení“.
- Zobrazí se seznam s obecnými informacemi o zařízení.
- Pomocí tlačítka „Nahoru“, příp. „Dolů“ můžete listovat seznamem.

Symbol	Parametr
	Sériové číslo
	Datum výroby YYYY-MM-DD
	Verze hardwaru x.xx.xx
	Verze firmwaru x.xx.xx
	Verze softwaru x.xx.xx
	Aktualizace YYYY-MM-DD

Tab. 10: Oblast „Informace o zařízení“


Symbol	Parametr
	Poslední údržba YYYY-MM-DD
	Jméno zařízení Označení chladicí jednotky zadané zákazníkem. Toto označení pro rozlišení jednotlivých jednotek lze zadat prostřednictvím softwaru RiDiag a prostřednictvím aplikace Blue e+.
	Akt. režim řízení
	Pokud je jednotka nakonfigurována jako „Slave“: Slave číslo.

Tab. 10: Oblast „Informace o zařízení“

7.3.3 Informace o účinnosti

■ Stiskněte symbol „EER“.

Zobrazí se průměrná hodnota účinnosti (EER) za posledních 24 provozních hodin. Hodnota účinnosti je poměr vytvořeného chladicího výkonu ke spotřebovanému elektrickému příkonu.

Symbol	Parametr
	Průměrná hodnota účinnosti (EER) za posledních 24 provozních hodin.

Tab. 11: Oblast „Informace o účinnosti“

7.4 Konfigurační menu

■ Stiskněte symbol „Konfigurace“.


Objeví se stránka obrazovky, kde se musí zadat PIN pro přístup k dalším úrovním nabídky.








Upozornění:
Tovární nastavení PIN je „22“.

- Pomocí tlačítka „Nahoru“, příp. „Dolů“ listujte pro první číslici od „0“ do „9“ tak dlouho, dokud se v rámečku nezobrazí správná číslice.
- Svůj výběr potvrďte tlačítkem „OK“.
- Pomocí tlačítka „Nahoru“, příp. „Dolů“ opět listujte pro druhou číslici od „0“ do „9“ tak dlouho, dokud se v rámečku nezobrazí správná číslice.
- Svůj výběr potvrďte tlačítkem „OK“.

Zobrazí se seznam dalších úrovní nabídky.

Symbol	Parametr
	Teplota Nastavení k požadované teplotě a regulačnímu režimu.

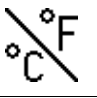


Tab. 12: Oblast „Konfigurace“

Symbol	Parametr
	Síť Zobrazení síťových informací IoT Interface (3124300)
	Alarmové relé Nastavení k alarmovým relé.
	Filtrační vložky
	Jazyk displeje Výběr jazyka pro zobrazování textů na displeji.
	Autotest Provedení autodiagnostického testu.

Tab. 12: Oblast „Konfigurace“

7.4.1 Teplota

■ Stiskněte symbol „Teplota“ pro vyvolání seznamu podřazených stránek obrazovky.

Symbol	Parametr
	Změnit jednotky Nastavení jednotky „°C“, příp. „°F“
	Režim regulace
	Mez alarmu Mezní hodnota teploty, při jejímž překročení následuje alarmové hlášení.

Tab. 13: Oblast „Teplota“

Jednotka

Všechny hodnoty teploty mohou být zobrazovány buďto ve stupních Celsia „°C“ nebo ve stupních Fahrenheita „°F“.

- Stiskněte symbol „Změnit jednotky“.
- Požadovanou jednotku („°C“ nebo „°F“) změňte pomocí tlačítka „Nahoru“, příp. „Dolů“.
- Zadání potvrďte tlačítkem „OK“.

Režim regulace

Chladicí jednotka může chladicí výkon regulovat podle jedné z následujících tří hodnot teploty:

- **Vnitřní teplota:** Teplota, s níž je vzduch z rozváděčové skříňe nasáván do chladicí jednotky.
- **Externí čidlo:** Teplota, která se měří pomocí externího teplotního čidla na tzv. hot-spotu v rozváděčové skříni.
- **Venkovní teplota:** Teplota měřená externím teplotním čidlem na výstupu studeného vzduchu z chladicí jednotky.

Režim regulace „Externí čidlo“

Dbejte na následující pokyny při volbě polohy čidla. Čidlo nesmí být

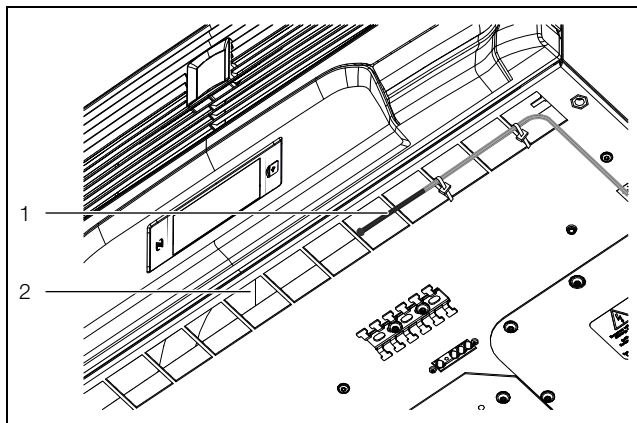
- přímo ovlivňováno studeným vzduchem vyfukovaným chladicí jednotkou,
- ovlivňováno vnějšími zdroji tepla ani tepelným zářením,
- vystavováno vlhkosti,
- uloženo se svým přípojným kabelem poblíž vedení střídavého proudu,
- uloženo tak, aby prvních 10 cm kabelu od elementu čidla leželo v různých teplotních hladinách.

Čidlo musí být

- uloženo v oblasti působení chladicí jednotky,
- obklopeno dostatečně se pohybujícím vzduchem, který se dobře smísil se vzduchem vyfukovaným chladicí jednotkou,
- v dostatečné vzdálenosti od pevných nebo kapalných látek.

Režim regulace „Venkovní teplota“

- Připevněte teplotní čidlo na střed výfukového otvoru studeného vzduchu na vnitřním okruhu chladicí jednotky (obr. 20).



Obr. 20: Teplotní čidlo před výstupem studeného vzduchu

Legenda

- 1 Teplotní čidlo
2 Výstup studeného vzduchu na spodní straně jednotky



Upozornění:
Čidlo se nesmí dotýkat mřížky.



Upozornění:
Pro zajištění přesnosti teploty vyfukovaného vzduchu by mělo být minimálně 50 % celkového chladicího výkonu instalováno jako ztrátový výkon. Výkon je uveden v charakteristice jednotek.

Volba režimu regulace

- Stiskněte symbol „Režim regulace“.
Zobrazí se symbol aktuálně nastaveného režimu regulace.
- Volbou na displeji vyberte požadovaný režim regulace:

Symbol	Parametr	Požadovaná hodnota	Tovární nastavení
	Vnitřní teplota	20 °C (68 °F) ... 50 °C (122 °F)	35 °C (95 °F)
	Externí čidlo		
	Venkovní teplota	18 °C (64 °F) ... 28 °C (82 °F)	24 °C (75 °F)

Tab. 14: Oblast „Režim regulace“

Na přehledové stránce se zobrazí také odpovídající symbol pro zvolený režim regulace.



Upozornění:
Externí teplotní čidlo je v nabídce příslušenství společnosti Rittal (viz kapitulu 13 „Příslušenství“).

- Změňte požadovaný režim pomocí tlačítka „Nahoru“, příp. „Dolů“, nebo stiskněte přímo symbol.
Rozsah nastavení: 20 °C (68 °F)...50 °C (122 °F)
Tovární nastavení: 35 °C (95 °F)
- Zadání potvrďte tlačítkem „OK“.

Mezní hodnota pro alarm


Tato mezní hodnota se používá pro alarmové hlášení. Podle toho musí být nastavená hodnota nad vlastní požadovanou hodnotou, na kterou je chladicí jednotka nastavená.

Příklad:

- Pracovní teplota: 35 °C (95 °F)
- Minimální alarmová hodnota: 38 °C (100 °F)
- Maximální alarmová hodnota: 50 °C (122 °F)

Symbol	Parametr	Mezní hodnota pro alarm	Tovární nastavení
	Vnitřní teplota	3 K...15 K	5 K
	Externí čidlo		

Tab. 15: Mezní hodnota pro alarm

Symbol	Parametr	Mezní hodnota pro alarm	Tovární nastavení
	Venkovní teplota	12 K...24 K	14 K

Tab. 15: Mezní hodnota pro alarm

- Stiskněte symbol „Mez alarmu“.
- Změňte požadovanou hodnotu pomocí tlačítka „Nahoru“, příp. „Dolů“, nebo zvolte přímo požadovanou hodnotu.
- Zadání potvrďte tlačítkem „OK“.

**Upozornění:**

Chladicí jednotka monitoruje v režimu regulace „Externí čidlo“ a „Teplota vyfukovaného vzduchu“ navíc také teplotu nasávaného vzduchu. Pokud hrozí překročení nastavené mezní hodnoty pro alarm (např. zvýšením ztrátového výkonu), bude chladicí výkon po dobu trvání rizika nadměrné teploty zvýšen a nastavené požadované hodnoty nebude dosaženo.

Příklad pro režim regulace „Teplota vyfukovaného vzduchu“:

- Požadovaná hodnota: 24 °C (75 °F)
- Mezní hodnota pro alarm: 38 °C (100 °F)

Výchozí situace:

- Teplota nasávaného vzduchu: 37 °C (< mezní hodnota pro alarm)
- Teplota vyfukovaného vzduchu: 24 °C (= požadovaná hodnota)

Při překročení mezní hodnoty pro alarm:



- Teplota nasávaného vzduchu: 39 °C (> mezní hodnota pro alarm)
- Teplota vyfukovaného vzduchu: 22 °C (< požadovaná hodnota)

Při následném nedosažení mezní hodnoty pro alarm díky zvýšení chladicího výkonu:

- Teplota nasávaného vzduchu: 37 °C (< mezní hodnota pro alarm)
- Teplota vyfukovaného vzduchu: 24 °C (= požadovaná hodnota)

7.4.2 Síť

- Stiskněte symbol „Síť“ pro vyvolání seznamu podřazených stránek obrazovky.


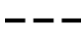
Symbol	Parametr
	Síť Zap./Vyp.
	Nastavení sítě

Tab. 16: Oblast „Síť“

Síť Zap./Vyp.

Zde můžete aktivovat nebo deaktivovat přenos dat k IoT Interface. Standardně je přenos dat aktivovaný.

- Stiskněte symbol „Síť Zap./Vyp.“.
- Volbou na displeji vyberte požadované nastavení.
- Zadání potvrďte tlačítkem „OK“.



Symbol	Parametr
	Vypnout
	Zapnout

Tab. 17: Nastavení k přenosu dat

Nastavení sítě

Zde získáte informace IP, jak je IoT Interface integrovaná v síti.

- Stiskněte symbol „Síťové informace“ pro vyvolání seznamu podřazených stránek obrazovky.

Symbol	Parametr
	IPv4
	IPv6

Tab. 18: Výběr verze protokolu

IPv4

- Stiskněte symbol „IPv4“.
Zobrazí se seznam s obecnými informacemi o nastavení IPv4.
- Pomocí tlačítka „Nahoru“, příp. „Dolů“ můžete listovat seznamem.

Parametr	Nastavení
DHCP	Zap./Vyp.
IP address	xxx.xxx.xxx.xxx

Tab. 19: Nastavení IPv4

Parametr	Nastavení
Network mask	xxx.xxx.xxx.xxx
Router address	xxx.xxx.xxx.xxx

Tab. 19: Nastavení IPv4

IPv6

- Stiskněte symbol „IPv6“.
Zobrazí se seznam s obecnými informacemi o nastavení IPv6.
- Pomocí tlačítka „Nahoru“, příp. „Dolů“ můžete listovat seznamem.
- Stiskněte požadované záznamy pro zobrazení adres IPv6.

Parametr	Nastavení
DHCP	Zap./Vyp.
IP address 1	...
IP address 2	...
Auto address	...
Link-local addr.	...

Tab. 20: Nastavení IPv6

7.4.3 Alarmová relé

V rozvodnici na zadní straně jednotky se nacházejí dva bezpotenciálové alarmové výstupy, prostřednictvím nichž se mohou systémová hlášení chladicí jednotky předávat na externí alarmový systém (viz kapitolu 5.4.3 „Připojení alarmových relé“). Alarmová relé lze konfigurovat takto:

- Stiskněte symbol „Alarmová relé“ pro vyvolání seznamu podřazených stránek obrazovky.

Symbol	Parametr
	Přepnout NC/NO Nastavení alarmového relé coby rozpinací nebo zapínací kontakt.
	Seznam funkcí Přiřazení funkce k příslušnému alarmovému relé.

Tab. 21: Oblast „Alarmová relé“



Upozornění:
Tovární přiřazení alarmových relé naleznete v kap. 7.6 „Seznam systémových hlášení“ (Tab. 25).

Změnit NO/NC

Zde můžete zadat logiku spínání alarmového relé, zda má být tedy používán jako rozpinací (Normally Closed) nebo jako zapínací kontakt (Normally Open).

- Stiskněte symbol „Změnit NO/NC“.
- Volbou na displeji vyberte požadovanou logiku spínání.
- Zadání potvrďte tlačítkem „OK“.

Symbol	Parametr
	Spínací kontakt Nastavení alarmového relé jako zapínací kontakt.
	Vypínací kontakt Nastavení alarmového relé jako rozpinací kontakt.

Tab. 22: Logika spínání alarmového relé



Upozornění:
Tovární nastavení alarmových relé v beznapětovém stavu je NO (Normally Open).

Seznam funkcí

Zde stanovte, která chybová hlášení mají vést k sepnutí příslušného alarmového relé.

- Stiskněte symbol „Relé 1“, příp. „Relé 2“ a vyberte tak alarmové relé, k němuž chcete poruchu přiřadit.
- Vyberte ze seznamu poruch funkce, která má vést k sepnutí předtím vybraného alarmového relé.
- Přiřadte k alarmovému relé příp. další funkce, výstup se pak sepne, když **alespoň jedna** z přiřazených funkcí vede k chybovému hlášení.
- Zadání potvrďte tlačítkem „OK“.
- Konfigurujte druhé alarmové relé příp. s jinými funkcemi.

Symbol	Parametr
	Přiřazeno relé 1
	Přiřazeno relé 2


Tab. 23: Seznam funkcí

7.4.4 Filtrační vložky

- Stiskněte symbol „Filtrační vložka“ pro vyvolání seznamu podřazených stránek obrazovky.

Symbol	Parametr
	Výměna filtru

Tab. 24: Oblast „Filtrační vložka“

Symbol	Parametr
	Tolerance alarmu

Tab. 24: Oblast „Filtreační vložka“

Reference filtru

Zde je možné nastavit zařízení trvale na provoz s filtračními vložkami.

- Stiskněte symbol „Výměna filtru“.
- Stiskněte symbol „Nová filtrační vložka“.
- Zadání potvrďte tlačítkem „OK“.

Pokud již bylo zařízení na provoz s filtračními vložkami nastaveno, lze stisknutím tlačítka menu „Nová filtrační vložka“ resetovat stávající systémové hlášení „Vyměňte filtr“.



Upozornění:

Hlášení se rovněž resetuje samo, jakmile jednotka detekuje při použití nové filtrační vložky větší průtok vzduchu ve vnějším okruhu. Vyhodnocení průtoku vzduchu probíhá pouze při chodu kompresorového okruhu při konstantních otáčkách a trvá několik minut.

Tolerance alarmu

Zde lze nastavit toleranci alarmu v pěti stupních, nebo deaktivovat monitoring filtračních vložek. Při překročení nastavené tolerance alarmu se na displeji objeví systémové hlášení „Vyměňte filtr“.

Příklad:

- Požadovaná hodnota: 35 °C (95 °F)
- Venkovní teplota: 20 °C (68 °F)

Pokud se zvolí stupeň tolerance alarmu „střední“, toleruje se omezení průtoku vzduchu ve vnějším okruhu asi o 35 %, než se na displeji objeví systémové hlášení „Vyměňte filtr“.

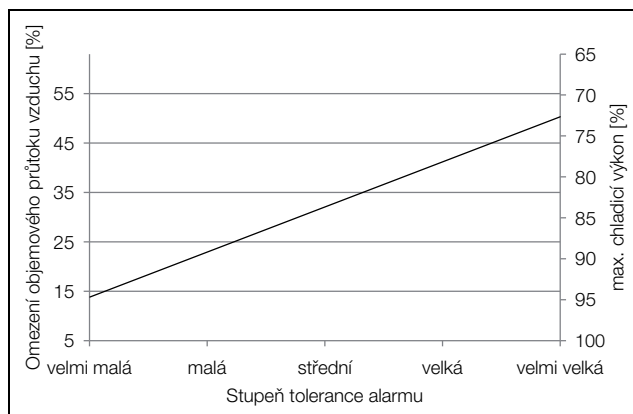
- Stiskněte symbol „Tolerance alarmu“.
- Změňte toleranci alarmu („velmi malá“ – „velmi velká“) nebo deaktivujte monitoring filtračních vložek pomocí tlačítka „Nahoru“ nebo „Dolů“.
- Nebo zvolte požadovaný stupeň přímo (tovární nastavení: stupeň „střední“).
- Zadání potvrďte tlačítkem „OK“.



Upozornění:

Čím více je průtok vzduchu ve vnějším okruhu omezen, tím menší je maximální chladicí výkon a energetická účinnost chladicí jednotky.

V následujícím zobrazení naleznete příklad průběhu chladicího výkonu v závislosti na průtoku vzduchu ve vnějším okruhu, jakož i mezní hodnotu pro alarm (obr. 21).



Obr. 21: Příklad průběhu chladicího výkonu



Upozornění:

- Při deaktivaci monitoringu filtračních vložek (úroveň „Deaktivace“) může být následně i přesto zvolen stupeň tolerance alarmu. Při překročení prahové hodnoty se na displeji zobrazí systémové hlášení „Vyčistěte kondenzátor“ namísto „Vyměňte filtr“.
- Pokud se deaktivuje monitoring filtračních vložek a následně se nezvolí žádný stupeň tolerance alarmu, neobjeví se žádné systémové hlášení.

7.4.5 Nastavení jazyka

Všechny informace zobrazované na displeji zařízení lze uvádět v 21 různých jazycích.

- Stiskněte symbol „Display language“ (jazyk displeje).
- Pomocí tlačítka „Nahoru“, příp. „Dolů“ můžete nalistovat požadovaný jazyk.
- Volbu jazyka potvrďte tlačítkem „OK“.

Jazyk se přepne okamžitě a všechny nabídky se zobrazují ve zvoleném jazyce.

7.4.6 Autodiagnostický test

V případě chybné funkce jednotky, která vede k chybovému hlášení, může být účelné zkontrolovat pomocí autodiagnostického testu principiální funkčnost všech komponentů. Během provádění autodiagnostického testu je jednotka nadále v běžném provozu.


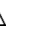

- Stiskněte symbol „Autotest“.
- Start autodiagnostického testu potvrďte tlačítkem „OK“.

Autodiagnostický test jednotky se spustí a na displeji se zobrazuje postup testu. Po ukončení testu se zobrazí buďto hlášení „Unit OK“ (jednotka OK), nebo „Check error“ (zkontrolujte chybu).

- Zkontrolujte příp. na základě seznamu poruch, o jakou poruchu jednotky se jedná.

7.5 Systémová hlášení

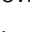
U jednotky se rozlišují tři různé druhy systémových hlášení:

- Porucha 
- Chyba 
- Údržba 

Pokud je vygenerováno jakékoliv systémové hlášení, zobrazí se v nabídkové liště symbol „Systémová hlášení“ (obr. 18, pol. 13). Seznam všech možných systémových hlášení naleznete v kapitole 7.6 „Seznam systémových hlášení“.

■ Stiskněte symbol „Systémová hlášení“.

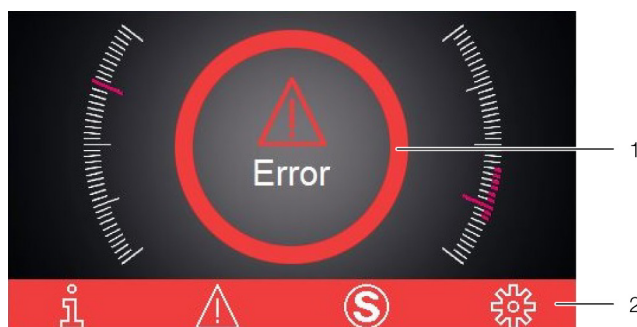
Zobrazí se seznam všech aktuálních systémových hlášení. Jednotlivá hlášení jsou v seznamu řazena chronologicky vzestupně a uspořádána dle výše uvedených tří kategorií.

Mohou-li chybové hlášení odstranit pouze pracovníci servisu společnosti Rittal, objeví se za chybovým hlášením navíc symbol „Servis“ .

■ V takovém případě se spojte se servisem společnosti Rittal (viz kapitolu 14 „Adresy servisních center“).

7.5.1 Výskyt poruchy

V případě výskytu poruchy se překryje úvodní obrazovka chybovým hlášením.



Obr. 22: Obrazovka při výskytu poruchy

Legenda

- 1 Signalizace poruchy
- 2 Červeně zbarvená nabídková lišta

K tomuto překrytí úvodní obrazovky hlášením dochází ve třech případech:

1. Došlo k poruše samotné jednotky.
2. Došlo k poruše jedné z jednotek ve spojení Master-Slave.
3. Dveře rozváděčové skříně jsou otevřené a napojený dveřní kontakt spouští odpovídající hlášení.

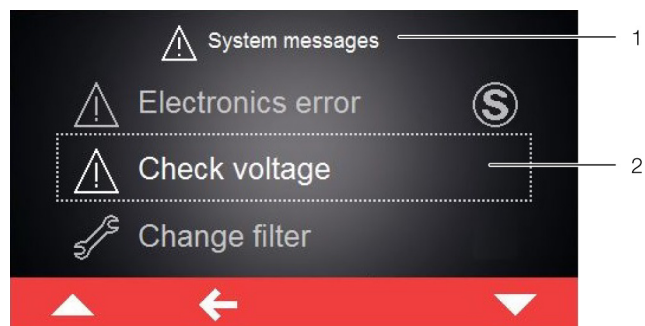
Pokud nemůže poruchy odstranit sám provozovatel, zobrazí se navíc ještě symbol servisu (obr. 18, pol. 14).

■ Nemůžete-li chybu odstranit sami, spojte se se servisem společnosti Rittal (viz kapitolu 14 „Adresy servisních center“).

7.5.2 Zobrazení v případě chyby

Pokud se vyskytnou chyby, nebo je nutné provést údržbu, zobrazí se v nabídkové liště symbol „Systémová hlášení“ (viz kapitolu 7.5 „Systémová hlášení“).

Většina systémových hlášení se po odstranění chyby sama automaticky vymaže.

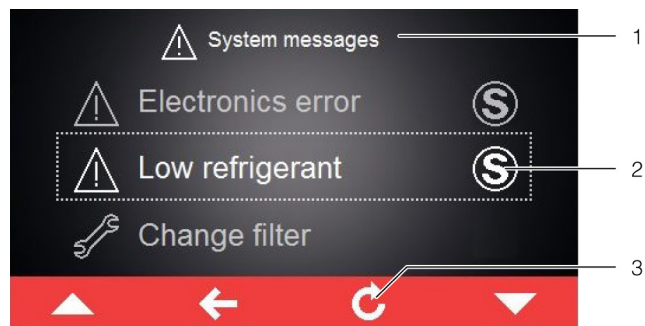


Obr. 23: Obrazovka s chybovými hlášeními

Legenda

- 1 Menu „Chyby“
- 2 Chybové hlášení

Vyskytne-li se chyba, kterou nemůže provozovatel odstranit sám a která se sama nevymaže, zobrazí se za chybovým hlášením i v ovládací liště vedle symbolu pro systémová hlášení symbol „Servis“ (obr. 24, pol. 2).



Obr. 24: Obrazovka s chybovými hlášeními

Legenda

- 1 Menu „Chyby“
- 2 Chybové hlášení
- 3 Tlačítko „Return“










■ Spojte se servisem společnosti Rittal (viz kapitolu 14 „Adresy servisních center“).

■ Potvrďte chybové hlášení stisknutím tlačítka „Return“.










7.6 Seznam systémových hlášení

Na displeji se zobrazí v seznamu chyb (viz kapitolu 7.5 „Systémová hlášení“) aktuální chybová hlášení s příslušným symbolem. V této kapitole naleznete detailnější informace k odstranění jednotlivých chyb.

Kontaktní data ohledně servisu společnosti Rittal naleznete v kapitole 14 „Adresy servisních center“.

Systémové hlášení	Přiřazený alarmový výstup (tovární nastavení)	Opatření k odstranění chyb, příp. poruch
Otevřené dveře (Door open) 	–	Zavřete dveře rozváděče, příp. zkontrolujte dveřní polohový kontakt. Cca 30 sekund po odstranění chybové hlášení automaticky skončí.
Int. tep. vysoká (Int.temp too high) 	–	Naměřená vnitřní teplota překračuje nastavenou alarmovou hodnotu. Zkontrolujte všechna údržbová a chybová, hlášení nebo zkontrolujte dimenzování vaší chladicí jednotky. V případě dalších dotazů se obraťte přímo na servis společnosti Rittal.
Výměna filtru (Change filter) 	–	Filtrační vložka ve vaší chladicí jednotce je znečištěná. Vyměňte, příp. vyčistěte filtrační vložku a potvrďte výměnu resetováním v seznamu systémových hlášení na displeji chladicí jednotky.
Vyčistit kondenz. (Clean condenser) 	–	Kondenzátor ve vaší chladicí jednotce je znečištěný. Sundejte horní lamelovou mřížku a vyčistěte výměník tepla, např. stlačeným vzduchem. Cca 30 sekund po odstranění chybové hlášení automaticky skončí.
Ext. okruh vzd. (Ext. air circuit) 	1	Vstup, příp. výstup vzduchu ve vnějším okruhu je blokován. Odstraňte blokaci nebo zkontrolujte dodržování minimálního volného prostoru u vstupu a výstupu vzduchu.
Int. okruh vzd. (Int. air circuit) 	–	Vstup, příp. výstup vzduchu ve vnitřním okruhu je blokován. Odstraňte blokaci nebo zkontrolujte minimálního volného prostoru mezi vstupem a výstupem vzduchu a komponenty uvnitř rozváděče.
EEV defektní (Exp. valve defect) 	–	U elektronického expanzního ventilu byla zjištěna porucha. Kontaktujte pracovníky servisu společnosti Rittal.
Ext. tep. vysoká (Ext.temp too high) 	–	Chladicí jednotka je provozována mimo přípustnou okolní teplotu. Zajistěte, aby okolní teplota nepřesahovala přípustný rozsah (-20 °C...+60 °C).
Málo chladiva (Low refrigerant) 	2	Vaše chladicí jednotka hlásí nedostatečné množství chladiva v aktivním (kompresorovém) chladicím okruhu. Obráťte se ihned na pracovníky vašeho servisu společnosti Rittal. Systémové hlášení se musí po odstranění příčiny ručně vymazat.









Tab. 25: Chybová hlášení

Systémové hlášení	Přiřazený alarmový výstup (tovární nastavení)	Opatření k odstranění chyb, příp. poruch
Odvod kondenzátu (Condensate alert) 	1	Zkontrolujte, zda je odvod kondenzátu vaší chladicí jednotky blokován, a blokaci odstraňte. Pokud by se nepovedlo blokaci odstranit, kontaktujte pracovníky servisu společnosti Rittal.
Int. vent. alarm1 (Int. fan alarm 1) 	1	Ventilátor ve vnitřním okruhu vaší chladicí jednotky je zablokovaný. Zkontrolujte, zda je blokace viditelná, a odstraňte ji. Pokud by nebyla blokace odstranitelná, vyměňte ventilátor ve vnitřním okruhu. Potřebný náhradní díl můžete popat přímo prostřednictvím aplikace Blue e+ u společnosti Rittal. Použijte k tomu kontaktní formulář „Vyhotovit objednávku servisní služby“.
Int. vent. alarm2 (Int. fan alarm 2) 	1	Ventilátor ve vnitřním okruhu vaší chladicí jednotky je defektní. Vyměňte ventilátor ve vnitřním okruhu. Potřebný náhradní díl můžete popat přímo prostřednictvím aplikace Blue e+ u společnosti Rittal. Použijte k tomu kontaktní formulář „Vyhotovit chybové hlášení“.
Ext. vent. alarm1 (Ext. fan alarm 1) 	1	Ventilátor ve vnějším okruhu vaší chladicí jednotky je zablokovaný. Zkontrolujte, zda je blokace viditelná, a odstraňte ji. Pokud by nebyla blokace odstranitelná, vyměňte ventilátor ve vnějším okruhu. Potřebný náhradní díl můžete popat přímo prostřednictvím aplikace Blue e+ u společnosti Rittal. Použijte k tomu kontaktní formulář „Vyhotovit objednávku servisní služby“.
Ext. vent. alarm2 (Ext. fan alarm 2) 	1	Ventilátor ve vnějším okruhu vaší chladicí jednotky je defektní. Vyměňte ventilátor ve vnějším okruhu. Potřebný náhradní díl můžete popat přímo prostřednictvím aplikace Blue e+ u společnosti Rittal. Použijte k tomu kontaktní formulář „Vyhotovit chybové hlášení“.
Chladič invertoru (Inverter cooler) 	–	Chladič invertoru vaší chladicí jednotky je silně znečištěný. Sundejte prosím mřížku filtru a přední kryt a vyčistěte chladič invertoru, např. stlačeným vzduchem. Cca 30 sekund po odstranění chybové hlášení automaticky skončí.
Kompresor defekt. (Compressor defect) 	2	Kompresor vaší chladicí jednotky hlásí poruchu. Obratě se ihned na pracovníky servisu společnosti Rittal.
Senzor xx defekt. (Sensor xx defect) 	1	Čidlo xx vaší chladicí jednotky hlásí poruchu. Obratě se na pracovníky servisu společnosti Rittal.
Ext. čidlo chybí (Ext.sens. missing) 	1	Externí čidlo není připojeno nebo je vadné. Zkontrolujte prosím připojení nebo změňte způsob regulace.

Tab. 25: Chybová hlášení

7 Obsluha

CZ

Systémové hlášení	Přiřazený alarmový výstup (tovární nastavení)	Opatření k odstranění chyb, příp. poruch
Kontrola napětí (Check voltage) 	1	Chladicí jednotku provozujete mimo přípustný rozsah napětí. Zkontrolujte el. napájení chladicí jednotky a dbejte na hodnoty uvedené na typovém štítku. Zkontrolujte také, zda jsou v případě třífázového napájení všechny tři fáze správně připojeny.
Chyba elektroniky (Electronics error) 	2	Je detekována porucha řídicí desky chladicí jednotky. Obratě se na pracovníky servisu společnosti Rittal.
Kontrola nast. (Check parameters) 	–	Jednotka byla kvůli poruše resetována do továrního nastavení. Zkontrolujte prosím aktuální alarmová hlášení nebo kontaktujte pracovníky servisu Rittal.
Porucha invertoru (Inverter fault) 	2	Je detekována porucha invertoru chladicí jednotky. Obratě se na pracovníky servisu společnosti Rittal.
Nouzový režim (Alarm mode active) 	–	Vzhledem k předchozí poruše nyní běží vaše chladicí jednotka na 50% výkonu. Odstraňte prosím poruchu a/nebo kontaktujte pracovníky servisu Rittal.
Porucha kompres. (Compressor phase) 	2	Je detekována porucha kompresoru chladicí jednotky. Kontaktujte pracovníky servisu společnosti Rittal.
Přetížení (Overload) 	1	Zkontrolujte dimenzování vaší chladicí jednotky. V případě dalších dotazů se obraťte přímo na servis společnosti Rittal.
Alarm akt. chlaz. (Alarm act.cooling) 	–	Závada na aktivním chladicím okruhu vaší jednotky. Obratě se ihned na pracovníky servisu společnosti Rittal nebo zkontrolujte dimenzování vaší chladicí jednotky.

Tab. 25: Chybová hlášení

8 Kontroly a údržba

8.1 Bezpečnostní pokyny k údržbě

Při provádění údržby musí být jednotka otevřena. Z toho důvodu hrozí nebezpečí úrazu elektrickým proudem.

- Před zahájením údržby odpojte el. napájení.
- Zajistěte el. napájení proti nechtěnému zapnutí.
- Odpojte napájecí kabel chladicí jednotky od napájecí sítě.
- Před další manipulací s jednotkou počkejte alespoň pět minut. Teprve pak může dojít k vybití kondenzátorů zabudovaných v jednotce.
- Při manipulaci v rozváděčové skříni dbejte také, je-li to nutné, na volně uložené napěťové zdroje.
- Odpojte, pokud možno, celou rozváděčovou skříň od sítě.

Dále existuje nebezpečí poranění o ostré hrany, např. na lamelách výměníku tepla.

- Při údržbě práci používejte pevné rukavice.
- U komponentů uvnitř jednotky existuje po sejmutí předního krytu nebezpečí popálení o horké povrchy.
- Před zahájením práce uvnitř zařízení nechte jednotku alespoň deset minut vychladnout.

8.2 Pokyny k chladicímu okruhu

Chladicí jednotka je od výrobce naplněna potřebným množstvím chladiva, přezkoušena s ohledem na těsnost a podrobena zkušebnímu funkčnímu provozu. Chladicí okruh je hermeticky uzavřený systém, který nevyžaduje žádnou údržbu. Na chladicí okruhu proto nemusí provozovatel provádět žádné údržbové práce.



Pozor!
Eventuálně nutné opravy na chladicím okruhu smí provádět pouze kvalifikovaný chladírenský technik.

8.3 Údržba chladicí jednotky



Upozornění:
Níže uvedené intervaly údržby závisí zejména na stupni znečištění okolního vzduchu. Při silněji znečištěném vzduchu se intervaly údržby odpovídajícím způsobem zkracují.

8.3.1 Čištění chladicí jednotky

- Vyčistěte chladicí jednotku z vnější strany alespoň každých 5000-8000 provozních hodin.
- Odstraňte také odolné a olejem nasycené nečistoty nehořlavým čisticím, např. odmašťovacím přípravkem.



Pozor!
K čištění jednotky nepoužívejte nikdy hořlavé kapaliny.

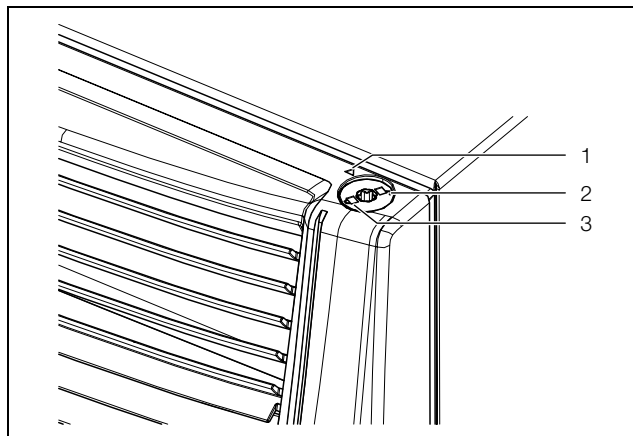
8.3.2 Výměna skládaného filtru



Pozor!
Při výměně skládaného filtru hrozí nebezpečí pořezání o lamely. Noste rukavice odolné proti proříznutí.

Skládaný filtr je nutné čas od času vyměnit.

- Na horní hraně lamelové mřížky vlevo a vpravo jsou zámky. Pomocí nástavce „Torx 30“ je otočte do polohy „Otevřeno“.

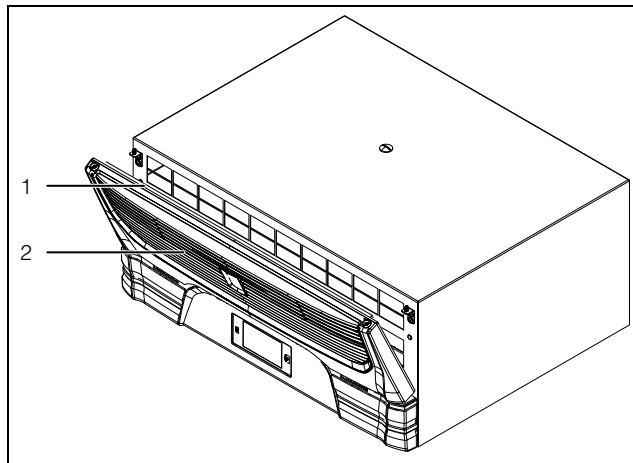


Obr. 25: Otevření zámků

Legenda

- 1 Indikace polohy
- 2 Symbol „otevřeno“
- 3 Symbol „zavřeno“

- Vyklopte lamelovou mřížku.



Obr. 26: Vyklopení lamelové mřížky

Legenda

- 1 Skládaný filtr na zadní straně lamelové mřížky
- 2 Lamelová mřížka

- Vyměňte skládaný filtr na zadní straně lamelové mřížky.
- Vložte na zadní stranu lamelové mřížky nový skládaný filtr (3285.700).
- Zaklopte lamelovou mřížku zpět a otočte pomocí nástavce „Torx 30“ zámky na horní hraně lamelové mřížky do polohy „Zavřeno“.

9 Skladování a likvidace

CZ

8.3.3 Údržba ventilátorů

Vestavně bezúdržbové ventilátory jsou uloženy v kuličkových ložiscích, chráněny proti prachu a vlhkosti a vybaveny teplotním čidlem.

- Společnost Rittal doporučuje nechat po 40000 provozních hodinách ventilátory chladicí jednotky zkontrolovat např. z hlediska neobvyklé provozní hlučnosti.

8.4 Vyjmutí chladicího modulu u integrovaného řešení

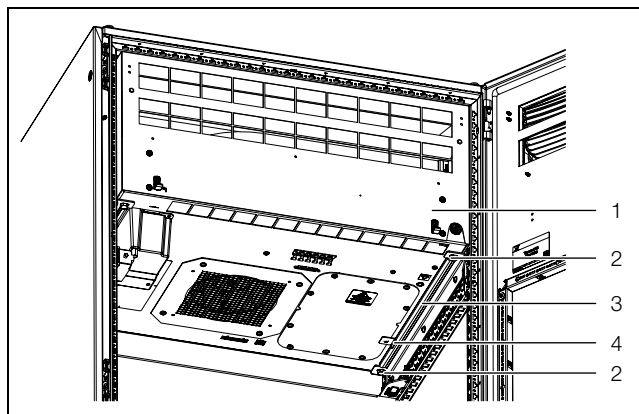
Pro servisní účely nebo pro výměnu chladicího modulu lze tento modul kompletně vyjmout ze skříně integrovaného řešení.



Výstraha!

Při vyjmutí chladicího modulu ze skříně pro integrované hrozí nebezpečí převržení při přesunutí těžiště dopředu.

- Odpojte nejprve všechny elektrické napájecí kabely z chladicí jednotky.
- Uvolněte vždy vlevo a vpravo dva upevňovací šrouby (obr. 27, pos. 2), kterými je chladicí jednotka upevněná na nosných lištách.



Obr. 27: Upevnění chladicí jednotky

Legenda

- 1 Chladicí jednotka
- 2 Upevňovací šrouby (4x)
- 3 Nosná lišta
- 4 Doraz

- Vytáhněte chladicí jednotku dopředu až na doraz.
- Namontujte nahoru na chladicí jednotku doprostřed transportní oko (obr. 4).
- Zajistěte chladicí jednotku pomocí zdvihacího zařízení a jeřábu.
- Zajistěte, aby se během přepravy pomocí jeřábu nezdržovaly pod zavěšeným břemenem nikdy žádné osoby, ani krátkodobě.
- Zdvihací zařízení nebo jeřáb zajistěte proti převržení, neboť těžiště břemene může být umístěno i excentricky.
- Uvolněte nejprve doraz dole na přístroji tak, abyste mohli přístroj zcela vytáhnout dopředu ze skříně.

9 Skladování a likvidace



Upozornění:

Při skladování chladicí jednotky dbejte na rozsah teplot uvedený v technických parametrech.

- Chladicí jednotku skladujte v určené transportní poloze.

Uzavřený chladicí okruh obsahuje chladivo a olej, které je nutné za účelem ochrany životního prostředí likvidovat odborným způsobem. Likvidaci je možné provést v závodě společnosti Rittal nebo ve specializovaných firmách. Kontaktujte nás (viz kapitolu 14 „Adresy servisních center“).

10 Technické parametry

Technické parametry		SK 3185030	SK 3185730
Všeobecná data			
Objednací číslo		SK 3185030	SK 3185730
Rozměry (šířka x výška x hloubka) [mm]		800 x 2200 x 600	700 x 308 x 560
Chladicí výkony			
Celkový chladicí výkon Pc dle DIN EN 14511 [kW]	L35 L35		1,30
	L35 L50		0,60
Citelný chladicí výkon Ps dle DIN EN 14511 [kW]	L35 L35		1,30
Příkon Pel dle DIN EN 14511 [kW]	L35 L35		0,67
	L35 L50		0,61
Energy efficiency ratio (EER)	L35 L35		2,04
Elektrická data			
Jmenovité napětí [V, ~], tolerance	+10%/-10%		110...240, 1
	+5%/-15%		380...480, 3
Jmenovitá frekvence [Hz]			50/60
Jmenovité izolační napětí Ui [V]			500
Jmenovitý příkon [kW]			0,75
Jmenovitá hodnota nadproudové ochrany [A]			≥15
Minimální zatížitelnost obvodu [A]			15
Proudový rozsah napájení [A]			6,8@110 V – 1,2@380 V
Předřazená pojistka T [A]	EN 61439		≥16
	UL 508A*		≥15
SCCR [kA]			5*
Průřez vodiče [mm ²]	EN 61439		≥1,5
	UL 508A		≥2,1 nebo ≤14 AWG
Třída přepětí			III
Stupeň kontaminace			III
Stupeň krytí			
Stupeň krytí IP (při vloženém skládaném filtru)			54
Stupeň krytí rozváděčové skříně při namontovaném přístroji			
Stupeň krytí IP (při vloženém skládaném filtru)			54
UL			12

Tab. 26: Technické parametry

11 Seznam náhradních dílů

CZ

Technické parametry	SK 3185030	SK 3185730
Elektromagnetická kompatibilita		
Odolnost proti rušení		Pro průmyslové oblasti dle EN 61000-6-2
Vysílání rušení		Pro obytné, obchodní a komerční oblasti dle EN 61000-6-3
Chladicí okruh		
Přípustný tlak (PS) VT/NT [MPa]		2,4
Rozsah provozních teplot [°C]		-20...+55
Aktivní provoz tepelné trubice [°C]		0...+55
Aktivní provoz chladicí okruh [°C]		+10...+55
Rozsah nastavení pracovní teploty [°C]		+20...+50
Druh chladiva		R134a, Tetrafluoretan (CH ₂ FCF ₃)
Množství chladiva v kompresorovém okruhu / okruhu tepelné trubice [g]		390/200
GWP		1430
CO ₂ e [t]		0,85
Jiné		
Hmotnost [kg]	180	38
Rozsah skladovací teploty [°C]		-40...+70
Hladina akustického tlaku L _p [dB(A)]	<67	<70

Tab. 26: Technické parametry

* Typ vstupního jištění: „Válcové pojistkové vložky CC“ nebo některý z následujících jističů uvedených v seznamu UL (DIVQ/7):

- 3RV2711-4AD10 firmy SIEMENS (E235044) jmenovitý proud 15 A (SCCR = 65 kA)
- FAZ-C15/3-NA firmy EATON (E235139) vypínací charakteristika C jmenovitý proud 15 A (SCCR = 14 kA)
- FAZ-D15/3-NA firmy EATON vypínací charakteristika D jmenovitý proud 15 A (SCCR = 14 kA)

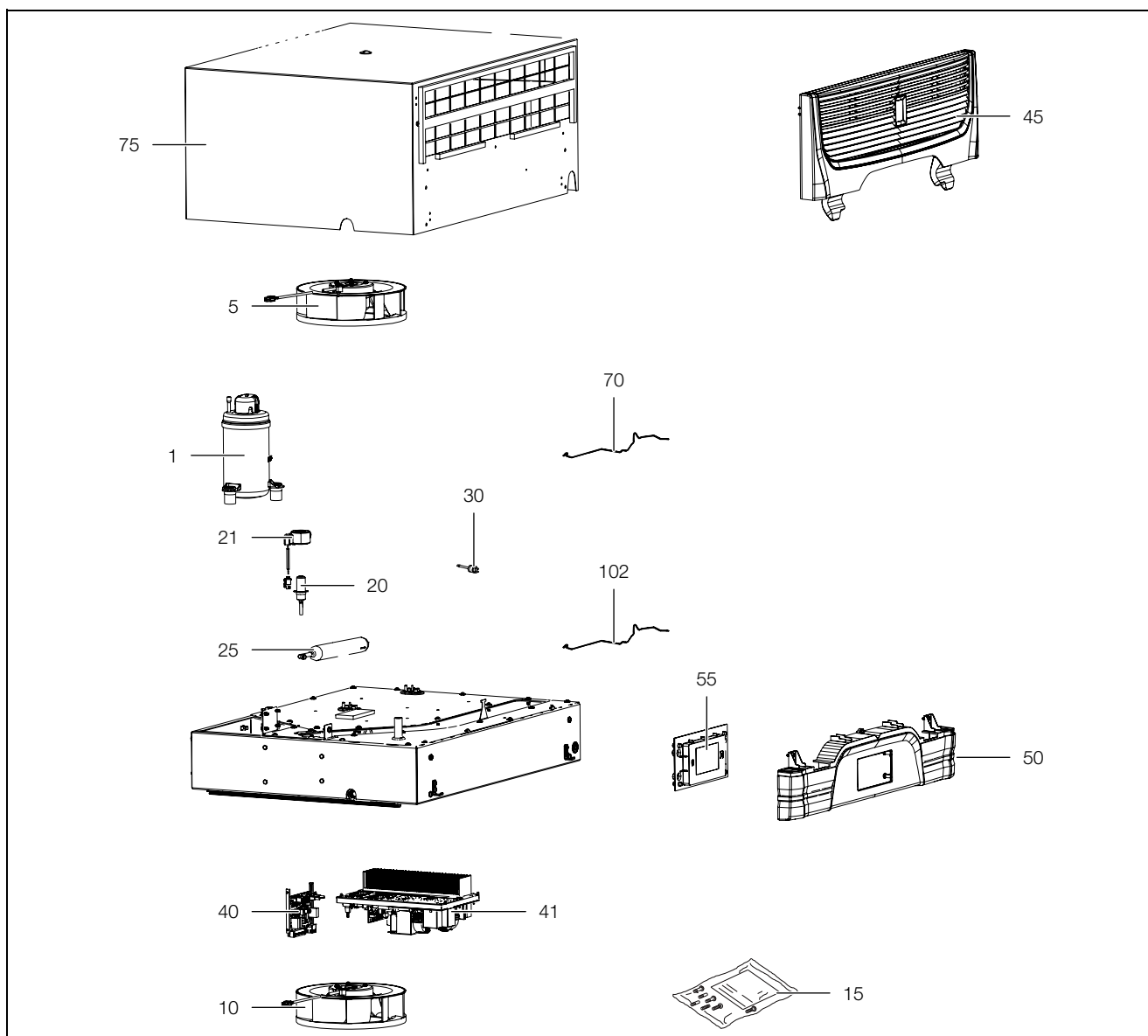
11 Seznam náhradních dílů

Náhradní díly lze objednávat přímo na internetových stránkách společnosti Rittal.



Upozornění:

U použitých komponentů se jedná o specifické konstrukční díly společnosti Rittal. Pro garanci vlastností jednotky (garance výkonu) doporučujeme používání originálních náhradních dílů společnosti Rittal.



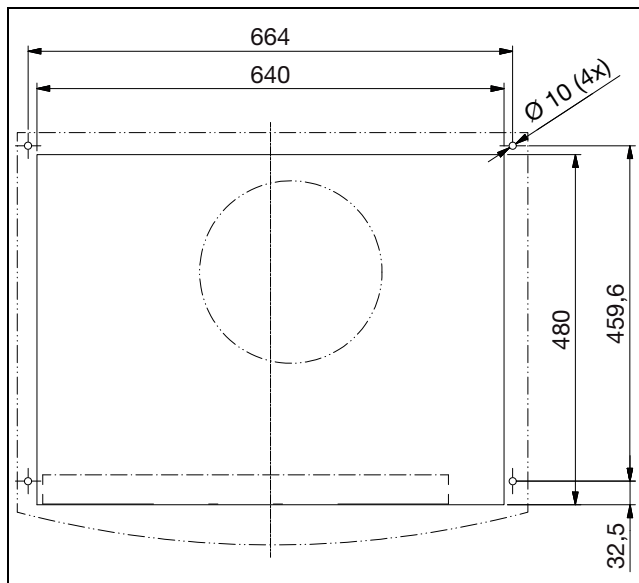
Obr. 28: Náhradní díly

Legenda

- 1 Kompresor
- 5 Ventilátor kondenzátoru
- 10 Ventilátor výparníku
- 15 Příbalový sáček příslušenství (jen u 3185730)
- 20 Expanzní ventil
- 21 Cívka pro expanzní ventil
- 25 Filtrdehydrátor
- 30 PSA^H tlakové čidlo jako presostat
- 40 Řídící deska
- 41 Invertor
- 45 Lamelová mřížka
- 50 Držák displeje
- 55 Displej/regulátor
- 70 Sada teplotních čidel
- 75 Přední kryt
- 90 Výparník
- 100 Kondenzátor
- 101 Odpařovač kondenzátu
- 102 Kabel displeje

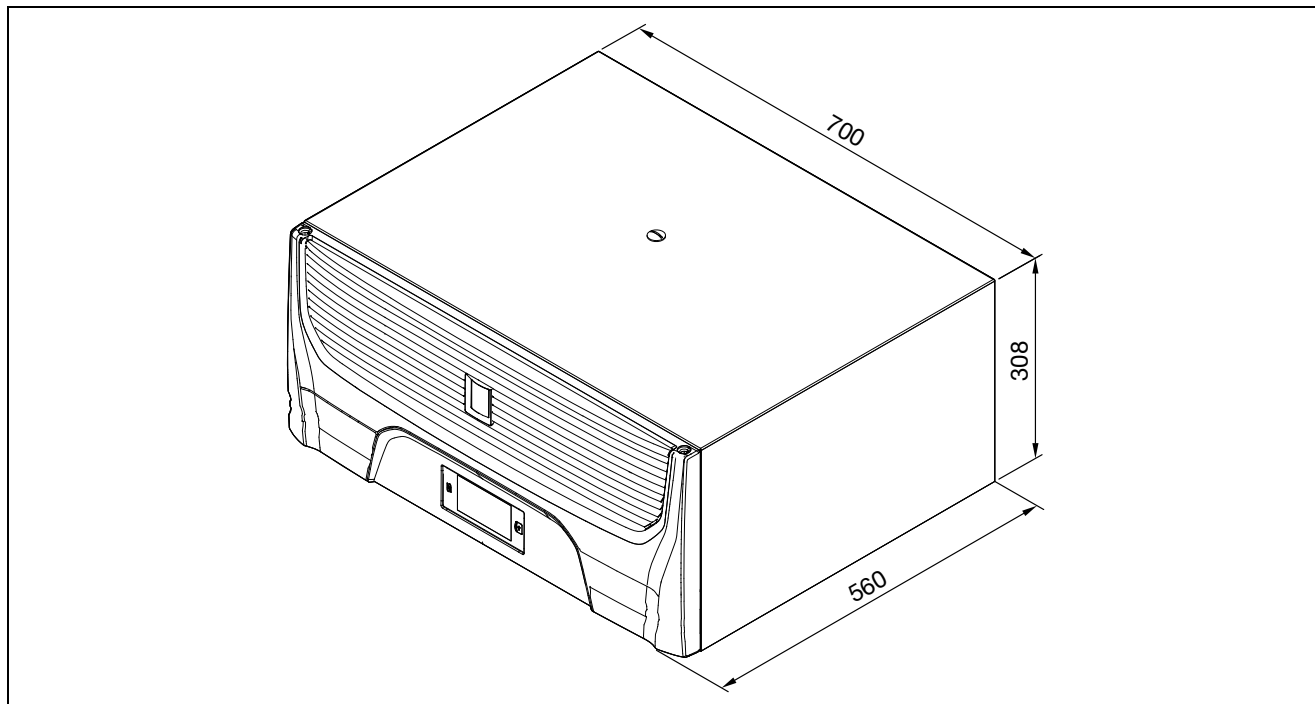
12 Výkresy

12.1 Výkres montážního výřezu SK 3185730



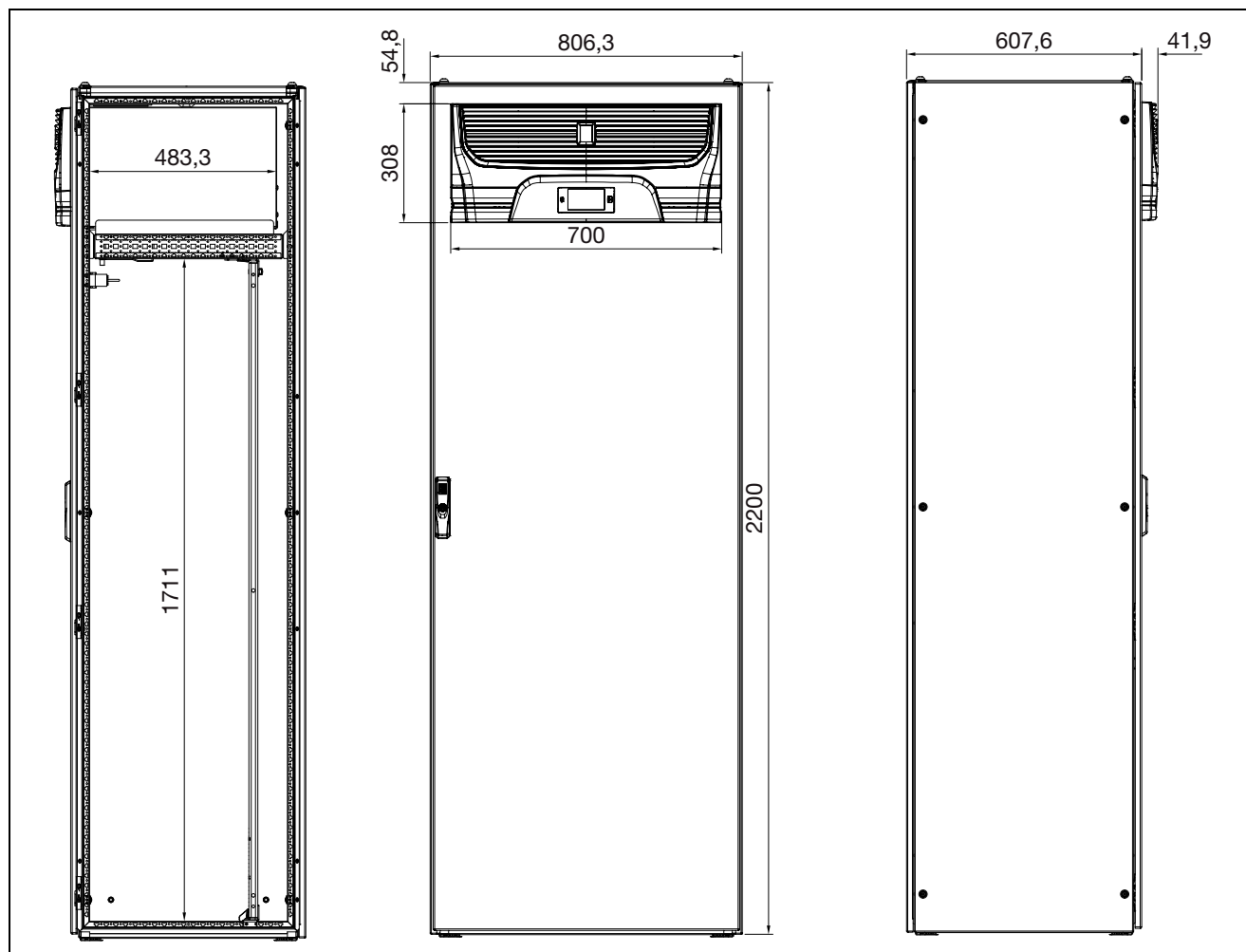
Obr. 29: Montážní výřez

12.2 Rozměry SK 3185730



Obr. 30: Rozměry SK 3185730

SK 3185030



Obr. 31: Rozměry SK 3185030

13 Příslušenství

Kromě níže uvedeného seznamu komponentů naleznete detailní soupis celého programu příslušenství na internetové adrese uvedené v kapitole 14 „Adresy servisních center“.

Díl	Obj. č.
Dveřní polohový spínač	SK 4127.010
Transportní oko M12	SK 4568.000
Skládaný filtr	SK 3285.700
Elektrický odpařovač kondenzátu pro střešní chladicí jednotku Blue e+	SK 3355.720
Externí teplotní čidlo	SK 3124.400
IoT Interface	SK 3124.300
RiDiag III	SK 3159.300
Krycí plech pro řadové spojení pro integrované řešení VX25 Blue e+	SK 3355.710

Tab. 27: Seznam příslušenství

Díl	Obj. č.
Rámeček displeje	SK 3355.700

Tab. 27: Seznam příslušenství

14 Adresy servisních center

CZ

14 Adresy servisních center

■ S technickými dotazy se obračejte na:

Tel.: +420 234 099 000

E-mail: info@rittal.cz

Homepage: www.rittal.cz

■ V případě reklamací nebo potřeby servisu se obračejte na místní organizaci společnosti Rittal.

Argentina

Tel.: +54 (11) 4760 6660

E-mail: service@rittal.com.ar

Austrálie

Tel.: +61 (2) 95 25 27 66

E-mail: service@rittal.com.au

Belgie

Tel.: +32 (9) 353 91 45

E-mail: service@rittal.be

Bělorusko

■ Kontaktujte, prosím, Litvu.

E-mail: service@rittal.lt

Bosna a Hercegovina

■ Kontaktujte, prosím, hlavní sídlo v Německu.

Tel.: +49 (0) 2772 505 1855

E-mail: service@rittal.de

Brazílie

Tel.: +55 (11) 3622 2377

E-mail: service@rittal.com.br

Bulharsko

Tel.: +359 (2) 8890055

E-mail: service@rittal.bg

Česká republika

Tel.: +420 234 099 063

E-mail: servis@rittal.cz

Chile

Tel.: +56 2 9477 400

E-mail: info@rittal.cl

Chorvatsko

Tel.: +385 1 3455 256

E-mail: service@rittal.hr

Čína

Tel.: +86 800 820 0866

E-mail: service@rittal.cn

Dánsko

Tel.: +45 70 25 59 20

E-mail: info@rittal.dk

Dubaj

Tel.: +971 3416855 206

E-mail: service@rittal-middle-east.com

Ekvádor

■ Kontaktujte, prosím, Brazílii.

E-mail: service@rittal.com.br

Estonsko

■ Kontaktujte, prosím, Litvu.

E-mail: service@rittal.lt

Filipíny

■ Kontaktujte, prosím, Singapur.

E-mail: service@rittal.com.sg

Finsko

Tel.: +358 9 413 444 50

E-mail: service@rittal.fi

Francie

Tel.: +33 472231275

E-mail: service@rittal.fr

Guatemala

■ Kontaktujte, prosím, Mexiko.

E-mail: servicemx@rittal.com.mx

Honduras

■ Kontaktujte, prosím, Mexiko.

E-mail: servicemx@rittal.com.mx

Hong Kong

■ Kontaktujte, prosím, Čínu.

E-mail: marvis.lun@rittal.com

Indie

Tel.: +91 (80) 33720783

E-mail: service@rittal-india.com

Indonésie

■ Kontaktujte, prosím, Singapur.

E-mail: service@rittal.com.sg

Írán

■ Kontaktujte, prosím, Dubaj.

E-mail: service@rittal-middle-east.com

Irsko

Tel.: +353 (59) 9 18 21 00
E-mail: sales@rittal.ie

Island

■ Kontaktujte, prosím, hlavní sídlo v Německu.
E-mail: srj@sminor.is

Itálie

Tel.: +39 (02) 95 930 308
E-mail: service@rittal.it

Izrael

Tel.: +972 (4) 6275505
E-mail: service@rittal.co.il

Japonsko

Tel.: 0120-998-631 (pouze Japonsko)
E-mail: service@rittal.co.jp

Jižní Afrika

Tel.: +27 (11) 609 82 94
E-mail: service@rittal.co.za

Jižní Korea

Tel.: +82 2 577 6525 114
E-mail: service@rittal.co.kr

Jordánsko

■ Kontaktujte, prosím, Dubaj.
E-mail: service@rittal-middle-east.com

Kanada

Tel.: +1 (905) 877 COOL 292
E-mail: service@rittal.ca

Katar

■ Kontaktujte, prosím, Dubaj.
E-mail: service@rittal-middle-east.com

Kazachstán

■ Kontaktujte, prosím, Litvu.
E-mail: service@rittal.lt

Kolumbie

Tel.: +571 621 8200
E-mail: service@rittal.com.co

Kostarika

■ Kontaktujte, prosím, Mexiko.
E-mail: servicemx@rittal.com.mx

Kypr

■ Kontaktujte, prosím, hlavní sídlo v Německu.
E-mail: service@rittal.de

Libanon

■ Kontaktujte, prosím, Dubaj.
E-mail: service@rittal-middle-east.com

Litva

Tel.: +37 (0) 52105738
E-mail: service@rittal.lt

Lotyšsko

■ Kontaktujte, prosím, Litvu.
E-mail: service@rittal.lt

Lucembursko

■ Kontaktujte, prosím, hlavní sídlo v Německu.
E-mail: services@dme.lu

Maďarsko

Tel.: +36 1 399 800
E-mail: rittal@rittal.hu

Makedonie

■ Kontaktujte, prosím, Rakousko.
E-mail: siskon@mt.net.mk

Malajsie

■ Kontaktujte, prosím, Singapur.
E-mail: service@rittal.com.sg

Maroko

■ Kontaktujte, prosím, hlavní sídlo v Německu.
E-mail: service@rittal.ma

Mexiko

Tel.: +52 (55) 59 5369
E-mail: servicemx@rittal.com.mx

Německo

Tel.: +49 (0) 2772 505 1855
E-mail: service@rittal.de

Nizozemsko

Tel.: +31 (316) 59 1692
E-mail: service@rittal.nl

Norsko

Tel.: +47 64 85 13 00
E-mail: service@rittal.no

14 Adresy servisních center

CZ

Nový Zéland

■ Kontaktujte, prosím, Austrálii.
E-mail: service@rittal.com.au

Omán

■ Kontaktujte, prosím, Dubaj.
E-mail: service@rittal-middle-east.com

Pákistán

■ Kontaktujte, prosím, Dubaj.
E-mail: service@rittal-middle-east.com

Peru

■ Kontaktujte, prosím, Brazílii.
E-mail: service@rittal.com.br

Polsko

Tel.: +48 (22) 724 2784
E-mail: service@rittal.pl

Portugalsko

Tel.: +351 256780210
E-mail: service@rittal.pt

Rakousko

Tel.: +43 (0) 599 40 -0
E-mail: service@rittal.at

Řecko

Tel.: +30 210 271 79756
E-mail: service@rittal.gr

Rumunsko

Tel.: +40 351 76 47
E-mail: service@rittal.ro

Rusko

Tel.: +7 (495) 775 02 30
E-mail: service@rittal.ru

Salvador

■ Kontaktujte, prosím, Mexiko.
E-mail: servicemx@rittal.com.mx

Saúdská Arábie

■ Kontaktujte, prosím, Dubaj.
E-mail: service@rittal-middle-east.com

Singapur

Tel.: +65 6309 7327
E-mail: service@rittal.com.sg

Slovensko

Tel.: +421 2 5363 0651
E-mail: service@rittal.sk

Slovinsko

Tel.: +386 1 5466370
E-mail: service@rittal.si

Španělsko

Tel.: +34 902 504 678
E-mail: service@rittal.es

Srbsko

■ Kontaktujte, prosím, hlavní sídlo v Německu.
E-mail: sloba@vesimpex.co.yu

Švédsko

Tel.: +46 (431) 442600
E-mail: service@rittal.se

Švýcarsko

Tel.: +41 56 416 0690
E-mail: service@rittal.ch

Taiwan

Tel.: +886 (3) 3971745 18
E-mail: sales.info@rittal.com.tw

Thajsko

Tel.: +66 (2) 369 2896 99 13
E-mail: service@rittal.co.th

Turecko

Tel.: +90 (216) 383 74 44
E-mail: servis@rittal.com.tr

Turkmenistán

■ Kontaktujte, prosím, Litvu.
E-mail: service@rittal.lt

Ukrajina

Tel.: +38 (44) 536 9944
E-mail: service@rittal.com.ua

USA

Tel.: +1 800-477-4000, provolba 3
E-mail: rittal@rittal.us

Uzbekistán

■ Kontaktujte, prosím, Litvu.
E-mail: service@rittal.lt

Velká Británie

Tel.: +44 8448 006 007

E-mail: service.desk@rittal.co.uk

Venezuela

■ Kontaktujte, prosím, Brazílii.

E-mail: service@rittal.com.br

Vietnam

■ Kontaktujte, prosím, Singapur.

E-mail: service@rittal.com.sg

15 Souhrnné servisní informace

CZ

15 Souhrnné servisní informace

Pracovní krok	viz	OK/komentář
Montáž a zapojení		
– Požadavky na místo instalace zohledněny	Kapitola 5.2	
Montážní pokyny		
– Dodržujte relevantní montážní pokyny	Kapitola 5.3.1	
– Odvod kondenzátu napojen	Kapitola 5.3.4	
– Elektroinstalace (přepěťová ochrana, dveřní polohový spínač)	Kapitola 5.4	
Uvedení do provozu		
Kontrola montáže – Všechna upevnění zkontrolována, filtrační vložka namontována		
Uvedení do provozu – Nejdříve 30 minut po montáži	Kapitola 6	
– Stažení aplikace Blue e+ na podporu zprovoznění i dalšího provozu		
– Kontrola zprovoznění prostřednictvím aplikace Blue e+ provedena		
Provoz		
– Kontrola stavu jednotky během provozu prostřednictvím aplikace Blue e+		
– Načtení pokynů k údržbě a výstražných pokynů nebo poruchových hlášení prostřednictvím aplikace Blue e+		

Tab. 28: Rychlá kontrola pro instalaci

Při dalších servisních dotazech:

Originální náhradní díly	Údržba, prodloužení záruky (až 5 let), servisní smlouvy
<ul style="list-style-type: none"> – Přímý kontakt prostřednictvím aplikace Blue e+ – http://www.rittal.com 	<ul style="list-style-type: none"> – Přímý kontakt prostřednictvím aplikace Blue e+ – http://www.rittal.com – Kontakt prostřednictvím příslušného národního zastoupení – http://www.rittal.com/de_de/service_contact/index.asp
Další kontakty servisních oddělení celosvětově: Rittal International Service HUBs (viz kapitolu 14 „Adresy servisních center“)	

Tab. 29: Kontakty servisních oddělení celosvětově

Rittal – The System.

Faster – better – everywhere.

- Enclosures
- Power Distribution
- Climate Control
- IT Infrastructure
- Software & Services

1st edition 07.2018 / ID no. 339747 / Document no. D-0000-00001611-00

You can find the contact details of all Rittal companies throughout the world here.



www.rittal.com/contact

RITTAL GmbH & Co. KG
Postfach 1662 · D-35726 Herborn
Phone +49(0)2772 505-0 · Fax +49(0)2772 505-2319
E-mail: info@rittal.de · www.rittal.com

ENCLOSURES

POWER DISTRIBUTION

CLIMATE CONTROL

IT INFRASTRUCTURE

SOFTWARE & SERVICES

FRIEDHELM LOH GROUP

