

Rittal – The System.

Faster – better – everywhere.

Climatiseur pour armoires électriques



3201.200

3201.300

Notice de montage, d'installation et d'emploi

ENCLOSURES

POWER DISTRIBUTION

CLIMATE CONTROL

IT INFRASTRUCTURE

SOFTWARE & SERVICES

FRIEDHELM LOH GROUP





Hinweis:
Die Montage-, Installations- und Bedienungsanleitung ist auch als Download unter www.rittal.de verfügbar.



Nota:
Las instrucciones de montaje, instalación y puesta en marcha también están disponibles para su descarga en www.rittal.es.



Note:
The assembly and operating instructions are available for downloading from www.rittal.com.



Wskazówka:
Instrukcja montażu, instalacji i obsługi do pobrania na www.rittal.pl.



Remarque :
La notice de montage, d'installation et d'emploi peut être téléchargée depuis le site www.rittal.fr.



Upozornění:
Návody k montáži a obsluze jsou k dispozici ke stažení na www.rittal.cz.



Opmerking:
De montage-, installatie- en gebruikshandleiding is ook te downloaden via www.rittal.nl.



Указание:
Руководство по монтажу, установке и эксплуатации можно найти на сайте www.rittal.ru.



Obs:
Montage-, installations- och bruksanvisningen kan även laddas ner på www.rittal.se.



提示:
装配和操作说明可从 www.rittal.cn 下载。



Nota:
Le istruzioni di montaggio, installazione e uso possono anche essere scaricate dal sito www.rittal.it.



注記:
この取扱説明書(組立・設置および運用マニュアル)は、www.rittal.co.jpからもダウンロードできます。

Hazards and their prevention according to IEC 60417/ISO 7000/ISO 7010



| | |
|-----------|---|
| DE | Die Anschlussvorschriften des zuständigen Stromversorgungsunternehmens sind zu beachten. |
| EN | The connection regulations of the appropriate power supply company are to be followed. |
| FR | Respecter les directives de raccordement du fournisseur d'électricité compétent. |
| NL | Neem de aansluitvoorschriften van het desbetreffende energiebedrijf in acht. |
| SE | Anslutningsföreskrifterna från det ansvariga elförsörjningsföretaget måste följas. |
| IT | Osservare le prescrizioni relative al collegamento dell'azienda fornitrice di elettricità competente. |
| ES | Deben tenerse en cuenta las normas del reglamento electrotécnico de baja tensión. |
| FI | Huomioi energiayhtiön liitännöhdjeet. |
| DK | Følg altid tilslutningsvejledning fra det ansvarlige elselskab. |
| IE | Ní mór rialacháin nasctha na cuideachta cuí a sholáthraíonn an chumhacht a leanúint. |
| PT | Seguir as orientações da respectiva empresa de fornecimento de energia elétrica. |
| HR | Potrebno je pridržavati se pravila o priključivanju odgovarajućeg napona isporučitelja električne energije. |
| MT | Għandhom jiġu osservati r-rekwiżiti tat-tqabbid tal-kumpanija tal-provvista tal-elettriku lokali. |
| PL | Przestrzegać przepisów odpowiedniego Zakładu Energetycznego. |
| CZ | Dodržujte předpisy příslušného dodavatele elektrické energie pro připojení elektrického zařízení. |
| BG | Трябва да се спазват предписанията за свързване към захранването на компетентното електроснабдително дружество. |
| GR | Πρέπει να τηρούνται οι κανονισμοί σύνδεσης της σχετικής εταιρείας παροχής ηλεκτρικού ρεύματος. |
| RO | Trebuie respectate cerințele de racordare ale companiei locale de alimentare cu energie. |
| HU | Az illetékes áramszolgáltató csatlakoztatási előírásait figyelembe kell venni. |
| LT | Privalu laikytis atsakingos elektros tiekimo tinklų bendrovės parengtų instrukcijų. |
| EE | Järgige vastutava elektrivarustuse ettevõtte soovõrku ühendamise eeskirju. |
| LV | Ievērojiet izmantotā elektropiegādes uzņēmuma pieslēguma noteikumus. |
| SI | Upoštevati je treba predpise za priključevanje naprav pristojnega podjetja za distribucijo električne energije. |
| SK | Treba dbať na predpisy príslušného dodávateľa elektrickej energie týkajúce sa zapojenia. |
| RU | Необходимо соблюдать указания по подключению от компетентного энергопредприятия. |



| | |
|-----------|---|
| DE | Verwenden Sie niemals brennbare Flüssigkeiten zur Reinigung des Geräts. |
| EN | Never use flammable liquids for cleaning. |
| FR | Ne jamais utiliser de liquides inflammables pour le nettoyage. |
| NL | Gebruik geen brandbare vloeistoffen voor het reinigen. |
| SE | Använd inga brännbara vätskor för rengöring. |
| IT | Non utilizzare liquidi infiammabili per la pulizia. |
| ES | No utilice líquidos inflamables para realizar la limpieza. |
| FI | Älä käyttää puhdistukseen palavia nesteitä. |
| DK | Brug aldrig brændbare væsker til rengøring. |
| IE | Ná húsáid leachtanna inlasta riamh i gcomhair glanta. |
| PT | Nunca utilizar líquidos inflamáveis para efetuar a limpeza. |
| HR | Nikada ne koristite zapaljive tekućine za čišćenje. |
| MT | Tużax likwidi li jjeħdu n-nar għat-tindif. |
| PL | Do czyszczenia urządzenia nie stosować łatwopalnych cieczy. |
| CZ | Nepoužívejte k čištění žádné hořlavé kapaliny. |
| BG | Не използвайте запалими течности за почистване. |
| GR | Μη χρησιμοποιείτε ποτέ εύφλεκτα υγρά για τον καθαρισμό. |
| RO | Nu utilizați lichide inflamabile pentru curățare. |
| HU | Tisztításhoz ne használjon gyúlékony folyadékot. |
| LT | Valydami nenaudokite degių skysčių. |
| EE | Ärge kasutage puhastamiseks põlevaid vedelikke. |
| LV | Nekad neizmantojiet uzliesmojošus tīršanas līdzekļus. |
| SI | Za čišćenje ne uporabljajte vnetljivih tekočin. |
| SK | Na čistenie nepoužívajte horľavé kvapaliny. |
| RU | Никогда не используйте горючие жидкости для чистки агрегата. |

Hazards and their prevention according to IEC 60417/ISO 7000/ISO 7010

- DE** Das Kühlgerät ist ausschließlich zum Kühlen/Heizen von geschlossenen Schaltschränken vorgesehen. Eine andere Verwendung ist nicht bestimmungsgemäß. Das Gerät darf nicht an Orten installiert und betrieben werden, die der allgemeinen Öffentlichkeit (siehe DIN EN 60335-2-40, Absatz 3.119) zugänglich sind.
- EN** The cooling unit is intended only for cooling/heating closed enclosures. Any other use is not permitted. The unit must not be installed and operated in locations which are accessible to the general public (see DIN EN 60335-2-40, paragraph 3.119).
- FR** Le climatiseur est exclusivement destiné au refroidissement / chauffage d'armoires électriques fermées. Toute autre utilisation est non conforme. Le climatiseur ne doit pas être installé et exploité dans des lieux accessibles au public (voir norme EN 60335-2-40, paragraphe 3.119).
- NL** Het koelaggregaat is uitsluitend bestemd voor het koelen/verwarmen van gesloten kasten. Elke andere toepassing wordt gezien als niet-voorgescreven gebruik. Het apparaat mag niet worden geïnstalleerd op plaatsen die openbaar (zie DIN EN 60335-2-40, paragraaf 3.119) toegankelijk zijn.
- SE** Aggregatet är uteslutande avsett för kylning/uppvärmning av slutna apparatskåp. Annan användning är inte tillåten. Aggregatet får inte installeras och köras på platser som är tillgängliga för allmänheten (se DIN EN 60335-2-40, stycke 3.119).
- IT** Il condizionatore è destinato esclusivamente al raffreddamento/riscaldamento degli armadi di comando chiusi. Ogni altro impiego è da intendersi non conforme alla sua destinazione d'uso. L'apparecchio non deve essere installato e utilizzato in aree accessibili al pubblico (vedere la norma DIN EN 60335-2-40, paragrafo 3.119).
- ES** El refrigerador se ha diseñado exclusivamente para la refrigeración/calefacción de armarios de distribución estancos. Cualquier otro uso no está permitido. El equipo no debe ser instalado ni puesto en funcionamiento en entornos accesibles al público en general (ver DIN EN 60335-2-40, párrafo 3.119).
- FI** Jäähdytín on tarkoitettu ainoastaan umpinaisten kytkentäkaappien jäähdyttämiseen/lämmittämiseen. Mikään muu käyttö ei ole sallittua. Laitetta ei saa asentaa ja käyttää yleisessä käytössä olevissa paikoissa (katso DIN EN 60335-2-40, kohta 3.119).
- DK** Køleapparatet er udelukkende beregnet til køling/opvarmning af lukkede kontaktskabe. Enhver anden brug er ikke tilladt. Enheden må ikke installeres eller opereres på lokaliteter med offentlig adgang (Se DIN EN 60335-2-40, paragraf 3.119)
- IE** Nil an t-aonad fuairithe ceaptha ach amháin d'fhuarú na gcaibínéad rialaithe dúnta agus. Ní cheadaítear d'aon úsáid eile. Ná suiteáilítear agus ná oibrítear an t-aonad i suíomhanna arb inrochtana don phobal i gcoitinne iad (féach DIN EN 60335-2-40, mír 3.119).
- PT** A unidade de refrigeração destina-se exclusivamente à refrigerar gabinetes de controle fechados. Qualquer outro uso não é apropriado e não é permitido. O aparelho não deve ser instalado e operado em locais acessíveis ao público em geral (consulte a norma DIN EN 60335-2-40, seção 3.119).
- HR** Hladnjak je namijenjen isključivo za hlađenje/grijanje zatvorenih razvodnih ormara. Drugačija uporaba nije dozvoljena. Uređaj se ne smije instalirati i raditi na mjestima gdje je dostupan javnosti (DIN EN 60335-2-40, paragraph 3.119)
- MT** It-tagħmir refriġeranti għandu jintuża esklussivament biex ikessaħ l-armarji magħluqin. Użu ieħor ta' dan huwa hażin. L-apparat ma għandux jiġi installat u ma għandux jiġihaddem f'postijiet li huma aċċessibbli għallpubbliku (ara DIN EN 60335-2-40, Paragrafu 3.119).
- PL** O condizionador de ar está previsto somente para refrigeração/aquecimento de armários fechados. Qualquer inne zastosowanie jest niezgodne z przeznaczeniem. Urządzenie nie może być instalowane i użytkowane w miejscach ogólnodostępnych (patrz EN 60335-2-40, punkt 3.119).
- CZ** Chladicí jednotka je určena výhradně k chlazení/vytápění uzavřených rozváděčových skříní. Jiné použití není použito v souladu s určením. Zařízení se nesmí instalovat a provozovat na místech, která jsou veřejně přístupná (viz DIN EN 60335-2-40, oddíl 3.119).
- BG** Охладителят е предназначен за охлаждане/затопяване само на затворени разпределителни шкафове. Не се разрешава всякаква друга употреба. Уредът не трябва да се монтира и работи в местата, които са достъпни за широката общественост (виж DIN EN 60335-2-40, параграф 3.119).
- GR** Η ψυκτική συσκευή προορίζεται αποκλειστικά για την ψύξη/θέρμανση κλειστών ερμαρίων ζεύξης. Οποιαδήποτε άλλη χρήση δεν επιτρέπεται. Δεν επιτρέπεται η εγκατάσταση και η λειτουργία της συσκευής σε σημεία, τα οποία είναι προσβάσιμα στο ευρύ κοινό (δείτε DIN EN 60335-2-40, σημείο 3.119).
- RO** Dispozitivul de răcire este conceput exclusiv pentru răcirea/încălzirea dulapurilor de comandă închise. Orice alta utilizare nu este permisă. Unitatea nu trebuie instalată și folosită în locații la care are acces publicul larg. (vezi DIN EN 60335-2-40, paragraf 3.119)
- HU** A hűtőberendezés kizárólag zárt kapcsolószekrények hűtésére/fűtésére szolgál. Minden más alkalmazás tilos. A berendezést tilos olyan helyre telepíteni és üzemeltetni, amely szabadon hozzáférhető laikusok számára (lásd DIN EN 60335-2-40, 3.119 bekezdés).
- LT** Aušintuvas skirtas tik uždaroms skirstomosioms spintoms aušinti/šildyti. Bet koks kitas naudojimas yra draudžiamas. Agregatas negali būti sumontuojamas ir eksplotuojamas viešai prieinamose vietose (pagal DIN EN 60335-2-40, punktą 3.119)
- EE** Jahutusseade on ette nähtud ainult suletud lülitiikilpide jahutamiseks/kütmiseks. Muu laadne kasutus ei ole lubatud. Seadmete kasutus üldkasutatavates ruumides ei ole lubatud (vaata DIN EN 60335-2.40, § 3.119).
- LV** Dzesēšanas iekārta ir paredzēta tikai slēgtu vadības skapju dzesēšanai/sildīšanai. Jebkura cita izmantošana nav atļauta. Iekārtu nedrīkst uzstādīt un izmantot publiski pieejamās vietās (skatīt standartu DIN EN60335-2-40, paragrāfu 3.119).
- SI** Hladilna naprava je predvidena izključno za hlajenje/ogrevanje zaprtih stikalnih omar. Vsaka druga uporaba ni dovoljena. Naprava ne sme biti nameščena in delovati na lokaciji ki je dostopna širši javnosti (glej DIN EN 60335-2-40, odstavek 3.119).
- SK** Chladiaca jednotka je určená výlučne na chladenie/vyhrievanie uzatvorených skriňových rozvádzačov. Iné použitie nie je prípustné. Zariadenie nesmie byť inštalované a používané vo verejne dostupných priestoroch (viď DIN EN 60335-2-40, odstavec 3.119).
- RU** Агрегат предназначен исключительно для охлаждения/обогрева закрытых распределительных шкафов. Использование в других целях не соответствует его прямому назначению. Агрегат нельзя устанавливать и эксплуатировать в местах, доступных для посторонних лиц (см. DIN EN 60335-2-40, абзац 3.119)

Préface

Cher client !

Nous vous remercions de vous d'avoir opté pour un climatiseur thermoélectrique Rittal (désigné aussi par « climatiseur » ou « RTC » par la suite) !

Rittal GmbH & Co. KG

Rittal GmbH & Co. KG
Auf dem Stützelberg

35745 Herborn
Allemagne

Tél. : +49(0)2772 505-0
Fax : +49(0)2772 505-2319

E-Mail: info@rittal.de
www.rittal.com
www.rittal.fr

Nous restons à votre disposition pour toute question technique concernant notre gamme de produits.

Sommaire

| | | | | | |
|-------|---|----|--------|--|----|
| 1 | Remarques relatives à la documentation | 7 | 8 | Elimination de l'appareil/recyclage .. | 21 |
| 1.1 | Certification CE | 7 | 9 | Accessoires | 22 |
| 1.2 | Conservation des documents | 7 | 10 | Informations techniques | 22 |
| 1.3 | Symboles dans cette notice d'utilisation..... | 7 | 10.1 | Caractéristiques techniques | 22 |
| 1.4 | Autres documents applicables | 7 | 10.2 | Diagrammes de puissance..... | 23 |
| 2 | Consignes de sécurité | 7 | 11 | Annexes | 23 |
| 3 | Description de l'appareil | 8 | 11.1 | Cotes des découpes et perçages..... | 23 |
| 3.1 | Description fonctionnelle | 8 | 11.1.1 | Cotes pour montage en saillie | 23 |
| 3.1.1 | Fonctionnement | 8 | 11.1.2 | Cotes pour montage encastré | 23 |
| 3.1.2 | Régulation | 9 | 11.2 | Déclaration de conformité | 24 |
| 3.1.3 | Fonctionnement par Bus | 9 | | | |
| 3.1.4 | Dispositifs de sécurité | 9 | | | |
| 3.1.5 | Formation d'eau de condensation | 9 | | | |
| 3.1.6 | Cartouches filtrantes | 10 | | | |
| 3.2 | Utilisation correcte, usage erroné prévisible | 10 | | | |
| 3.3 | Composition de la livraison..... | 10 | | | |
| 4 | Montage et raccordement | 10 | | | |
| 4.1 | Choix du lieu d'implantation | 10 | | | |
| 4.1.1 | Installation des composants électroniques dans l'armoire électrique | 10 | | | |
| 4.2 | Montage du climatiseur..... | 11 | | | |
| 4.2.1 | Exécution de la découpe sur l'armoire | 11 | | | |
| 4.2.2 | Montage en saillie | 11 | | | |
| 4.2.3 | Montage encastré | 11 | | | |
| 4.2.4 | Positions de montage | 12 | | | |
| 4.3 | Raccorder le tuyau d'évacuation des condensats | 12 | | | |
| 4.4 | Instructions relatives à l'installation électrique | 12 | | | |
| 4.4.1 | Caractéristiques de raccordement | 12 | | | |
| 4.4.2 | Équipotentialité | 12 | | | |
| 4.5 | Installation électrique..... | 13 | | | |
| 4.5.1 | Connexion Bus | 13 | | | |
| 4.5.2 | Interface X2 – programmation des appareils | 13 | | | |
| 4.5.3 | Installation de l'alimentation électrique | 13 | | | |
| 4.6 | Insérer des cartouches filtrantes..... | 14 | | | |
| 5 | Mise en service | 14 | | | |
| 6 | Utilisation | 15 | | | |
| 6.1 | Établir la connexion..... | 15 | | | |
| 6.2 | Installation du logiciel | 16 | | | |
| 6.2.1 | Installation du pilote | 16 | | | |
| 6.2.2 | Installation du pilote avec Windows 8.x et Windows 10 | 16 | | | |
| 6.3 | Généralités concernant la programmation .. | 17 | | | |
| 6.4 | Paramètres modifiables..... | 17 | | | |
| 6.5 | Exploiter les messages..... | 18 | | | |
| 6.6 | Identification maître-esclaves | 20 | | | |
| 6.7 | Enregistrement de la température | 20 | | | |
| 6.8 | Transférer la configuration..... | 21 | | | |
| 7 | Inspection et entretien | 21 | | | |

1 Remarques relatives à la documentation

1.1 Certification CE

Rittal GmbH & Co. KG atteste la conformité du climatiseur à la directive machines 2006/42/CE et à la directive CEM 2014/30/CE. Une déclaration de conformité correspondante a été émise. Celle-ci figure à la fin de ce document ou sur le site internet Rittal. Le présent manuel est le mode d'emploi original.



1.2 Conservation des documents

La notice de montage, d'installation et d'utilisation ainsi que tous les documents contractuels font partie intégrante du produit. Ils doivent être remis aux personnes qui se consacrent au climatiseur et doivent toujours être à disposition du personnel d'exploitation et de maintenance !

1.3 Symboles dans cette notice d'utilisation

Les symboles suivants figurent dans cette documentation :



Danger !

Situation dangereuse qui conduit immédiatement au décès ou à de graves blessures en cas de non-respect de la remarque.



Avertissement !

Situation dangereuse qui peut conduire au décès ou à de graves blessures en cas de non-respect de la remarque.



Attention !

Situation dangereuse qui peut conduire à de (légères) blessures en cas de nonrespect de la remarque



Remarque :

Remarques et identifications importantes de situations qui peuvent conduire à des dommages matériels.

■ Ce symbole identifie une « action » et indique qu'il faut effectuer une tâche ou une opération

1.4 Autres documents applicables

Une notice de montage, d'installation et d'utilisation sous forme papier et numérique existe pour les types de climatiseurs décrits ici.

Nous déclinons toute responsabilité en cas de dommages imputables à la non-observation des instructions contenues dans ces documents. Le cas échéant, veuillez également tenir compte des instructions relatives aux accessoires utilisés.

2 Consignes de sécurité

Veillez respecter les consignes générales de sécurité suivantes lors de l'installation et de l'exploitation du climatiseur :

- Seul le personnel qualifié est autorisé à procéder au montage, à l'installation et à l'entretien.
- Veiller à ne pas obstruer les entrées et sorties d'air du climatiseur à l'intérieur et à l'extérieur de l'armoire.
- La chaleur dissipée par les composants installés dans l'armoire électrique ne doit pas être supérieure à la puissance frigorifique sensible du climatiseur.
- Utiliser uniquement des pièces de rechange et accessoires d'origine.
- Ne pas effectuer de modification sur le climatiseur si celle-ci n'est pas explicitement décrite dans le présent manuel ou dans toute autre documentation également applicable.
- Avant de brancher ou de débrancher la fiche de raccordement du climatiseur, veiller à ce que le circuit d'alimentation soit hors tension. Monter en amont le dispositif de sécurité mentionné sur la plaque signalétique.

3 Description de l'appareil

FR

3 Description de l'appareil

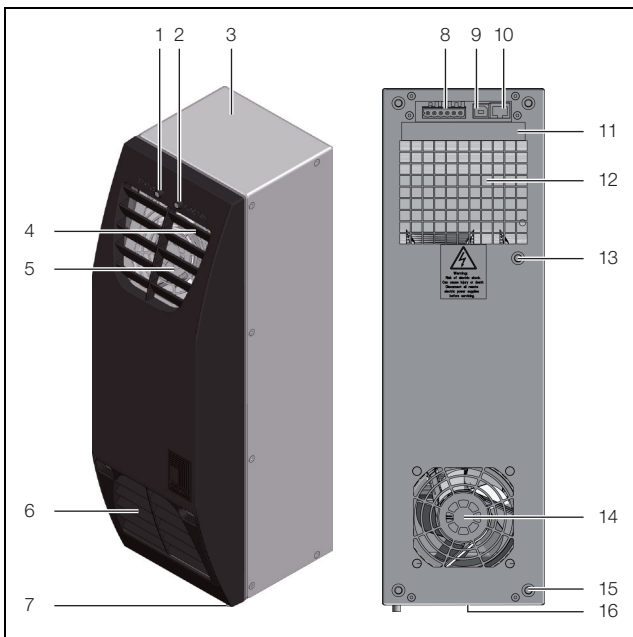


Fig. 1 : description de l'appareil

Légende

- 1 Témoin lumineux indiquant l'état de fonctionnement
- 2 Témoin lumineux indiquant le fonctionnement
- 3 Carter
- 4 Grille à lamelles
- 5 Ouverture de sortie d'air – circuit d'air externe
- 6 Ouverture d'entrée d'air avec filtre (en option) – circuit d'air externe
- 7 Ecoulement des condensats
- 8 Interface X1 : Tension d'alimentation et sortie d'alarme
- 9 Interface X2 : USB 2.0, type B
- 10 Interface X3 : RJ 45
- 11 Schéma de connexions
- 12 Ouverture d'entrée d'air – circuit d'air interne
- 13 Equipotentialité
- 14 Ouverture de sortie d'air – circuit d'air interne
- 15 Ecrou borgne
- 16 Plaque signalétique (sur la face inférieure de l'appareil)

3.1 Description fonctionnelle

3.1.1 Fonctionnement

Le refroidissement/réchauffement produit par le climatiseur thermoélectrique Rittal est basé sur l'effet Peltier, un phénomène physique de déplacement de chaleur en présence d'un courant électrique continu. Cet effet se produit dans des matériaux conducteurs de natures différentes liés par des contacts. L'un des contacts se refroidit pendant que l'autre se réchauffe. On appelle « élément Peltier » la configuration correspondante pour la production du froid/chaud.

L'exploitation de l'effet Peltier pour la climatisation des armoires électriques s'opère en conduisant un courant d'air sur les points de contact supérieur et inférieur.

L'élément Peltier absorbe l'énergie calorifique du courant d'air ou, inversement, libère de la chaleur.

Le courant d'air qui transmet sa chaleur à l'élément Peltier, c.-à-d. le courant d'air froid, est conduit dans l'armoire électrique ou dans le coffret de commande pour en assurer le refroidissement.

Au contact des composants actifs intégrés dans l'armoire, l'air froid se réchauffe; il est alors reconduit dans le climatiseur et dirigé sur le côté « froid » de l'élément Peltier où le cycle de refroidissement se répète. Il se forme ainsi un véritable circuit d'air capable de refroidir l'armoire électrique ou le coffret de commande.

Le courant d'air qui absorbe l'énergie calorifique sur le côté « chaud » de l'élément Peltier, c.-à-d. le courant d'air chaud, est évacué dans le circuit d'air externe du climatiseur. La chaleur produite par les composants intégrés dans l'armoire est ainsi évacuée dans le milieu ambiant.

En fonction de la température de consigne et de la température ambiante s'opère, grâce au régulateur électronique, une inversion des polarités permettant de mettre en marche la fonction chauffage. Par là même, le processus décrit ci-dessus est lui-aussi inversé.

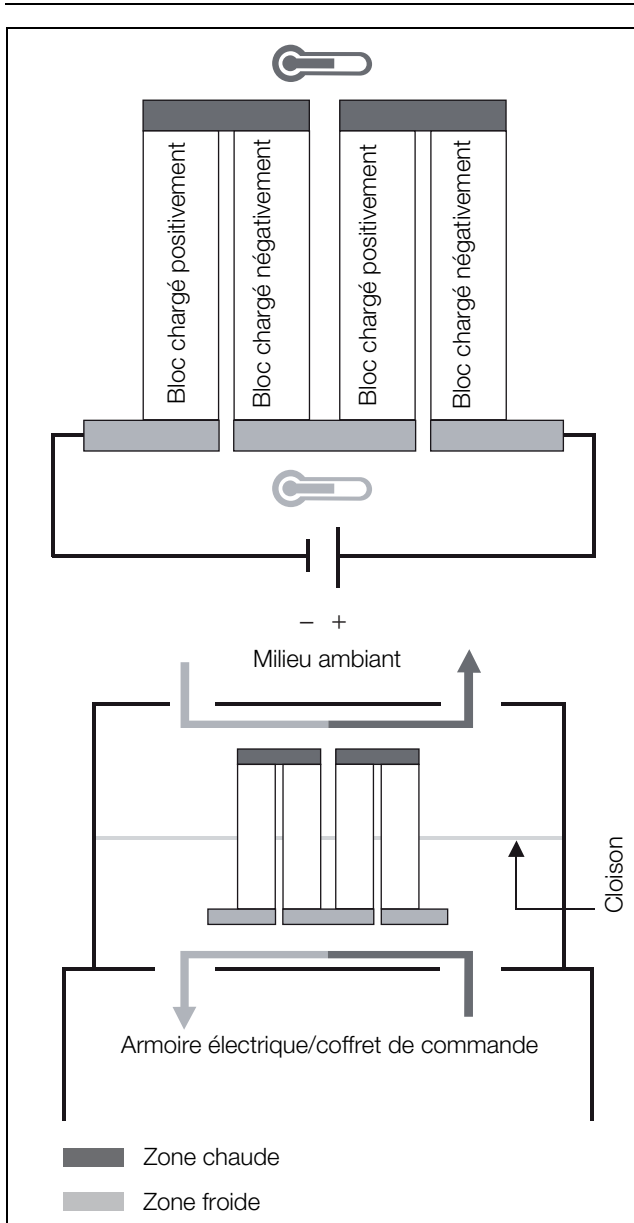


Fig. 2 : élément Peltier, Climatiseur Peltier (cycle de refroidissement)

3.1.2 Régulation

Le climatiseur thermoélectrique Rittal régule la puissance frigorifique/calorifique des éléments Peltier ainsi que le débit d'air des ventilateurs intégrés de manière à obtenir la température exacte désirée à l'intérieur de l'armoire électrique ou du coffret de commande. Pour cela, l'appareil mesure en permanence la température d'entrée d'air chaud. Dès qu'elle dépasse une valeur définie par réglage (réglage usine : refroidissement 35 °C/ chauffage 5 °C) le processus de refroidissement/chauffage démarre. Un régulateur PID règle la tension d'excitation des éléments Peltier et des ventilateurs de façon à ce que la puissance frigorifique/calorifique nécessaire au refroidissement/chauffage soit disponible en permanence et que la consommation d'énergie soit la plus faible possible. Dans le circuit d'air externe du climatiseur thermoélectrique Rittal, le débit d'air des ventilateurs redondants (et par conséquent leur vitesse de ro-

tation) varie donc en fonction de la puissance frigorifique/calorifique exigée. Lorsque la puissance frigorifique/calorifique est faible, voire nulle, ce mode de régulation peut mener provisoirement à l'inactivité des ventilateurs dans le circuit externe. Dans ce cas, il ne s'agit ni d'un défaut ni d'une panne, mais d'un état de fonctionnement extrêmement économique en matière d'énergie et qui, de surcroît, prolonge la durée de vie des ventilateurs.



Remarque :

Dans le circuit d'air externe du climatiseur, la vitesse de rotation des ventilateurs varie en fonction de la puissance frigorifique/calorifique exigée. Un arrêt des ventilateurs – périodiquement interrompu par de brèves mises en marche – n'est pas le signe d'un mauvais fonctionnement de l'appareil mais bel et bien la caractéristique d'un mode de fonctionnement extrêmement économique.

Un logiciel pour PC, qui permet de régler le fonctionnement du climatiseur, est disponible pour le climatiseur thermoélectrique Rittal (voir paragraphe 6 « Utilisation »).

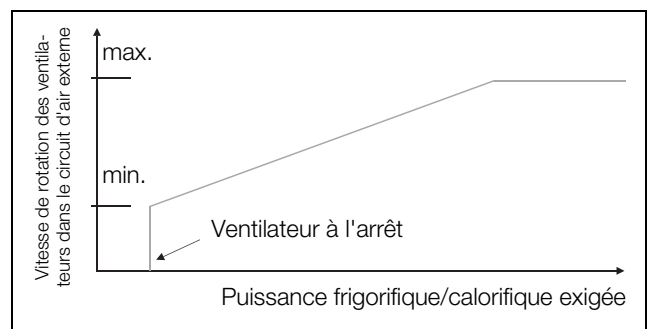


Fig. 3 : évolution de la régulation des ventilateurs dans le circuit d'air externe

3.1.3 Fonctionnement par Bus

Via une interface appareils sérielle X3 vous pouvez, avec le câble maître-esclaves et l'adaptateur maître-esclaves, réaliser une liaison Bus entre max. 5 climatiseurs thermoélectriques Rittal (1 maître, jusqu'à 4 esclaves) (fonctionnement en parallèle pour une puissance frigorifique plus importante, redondance).

Avant la mise en service, il faut définir une seule fois pour chaque appareil l'état « Maître » ou « Esclave » dans le champ « Configuration » (voir paragraphe 6 « Utilisation »).

3.1.4 Dispositifs de sécurité

– L'appareil dispose de contacts secs sur le bornier (bornes 1 – 3) permettant de consulter les messages émis par l'appareil, p. ex. via une commande programmable (1 x contact inverseur)

3.1.5 Formation d'eau de condensation

Un taux d'humidité de l'air élevé et une température trop basse à l'intérieur de l'armoire favorisent la formation

4 Montage et raccordement

FR

d'eau de condensation sur l'élément Peltier. L'eau de condensation est évacuée de l'appareil au moyen d'un tuyau dans le bas. Il suffit simplement de brancher un tuyau sur la buse d'évacuation des condensats (voir paragraphe 4.3 « Raccorder le tuyau d'évacuation des condensats »). Des dispositifs externes d'évaporation des condensats (à monter sur l'armoire électrique) sont disponibles pour les climatiseurs thermoélectriques Rittal dans la gamme d'accessoires (voir catalogue général Rittal).

3.1.6 Cartouches filtrantes

Lorsque l'air est chargé de particules grossières ou de fibres sèches, nous recommandons d'installer une cartouche filtrante dans le climatiseur. Vous devrez remplacer le filtre à intervalles réguliers, selon le degré d'encrassement.

3.2 Utilisation correcte, usage erroné prévisible

Lors de la conception et fabrication de ses climatiseurs d'armoires, Rittal met en œuvre les technologies les plus avancées dans ce domaine et veille à une stricte conformité avec les directives et normes de sécurité en vigueur. Une utilisation non conforme peut néanmoins occasionner des dommages matériels ainsi que des dangers graves – voire mortels – pour les personnes. Le climatiseur est exclusivement destiné au refroidissement / chauffage d'armoires électriques. Toute autre utilisation sera considérée comme non conforme.

Rittal décline toute responsabilité pour les dommages directs et indirects qui pourraient en résulter. De même, Rittal décline toute responsabilité en cas de montage, d'installation ou d'utilisation non conforme de son matériel. Seul l'exploitant en assume les risques.

L'utilisation conforme de l'appareil implique le respect des instructions contenues dans cette documentation ainsi que l'observation des conditions d'inspection et de maintenance.

3.3 Composition de la livraison

L'appareil de refroidissement est livré entièrement monté dans un emballage. Vérifier l'intégralité de la livraison dès la réception.

| Nombre | Désignation |
|--------|---|
| 1 | climatiseur thermoélectrique Rittal |
| 1 | sachet d'accessoires intégrant |
| 1 | – notice de montage, d'installation et d'emploi |
| 1 | – joint d'étanchéité (autocollant) |
| 1 | – fiche de raccordement X1 |
| 5 | – vis cylindriques |

Tab. 1 : composition de la livraison

| Nombre | Désignation |
|--------|--------------------------------|
| 5 | – rondelles |
| 1 | – rondelle de contact dentelée |
| 1 | – cartouche filtrante |
| 1 | – câble USB (1,8 m) |
| 1 | gabarit de perçage |

Tab. 1 : composition de la livraison

4 Montage et raccordement

4.1 Choix du lieu d'implantation

Lire les indications suivantes avant de choisir le lieu d'implantation de l'armoire électrique :

- Le lieu d'implantation du climatiseur doit être choisi de manière à garantir une parfaite aération et ventilation. Lorsque plusieurs appareils sont montés les uns à côté des autres, respecter une distance d'au moins 100 mm entre le circuit externe et le mur.
- L'air ambiant ne doit être ni trop sale ni trop humide.
- La température ambiante ne doit pas dépasser 55 °C (3201.200) ou 60 °C (3201.300).
- S'assurer que l'eau de condensation puisse s'écouler correctement (voir paragraphe 4.3 « Raccorder le tuyau d'évacuation des condensats »).
- Respecter les indications relatives à l'alimentation électrique, figurant sur la plaque de l'appareil.
- Choisir la position de montage du climatiseur pour que son courant d'air renforce le refroidissement / chauffage de ces composants.
- Positionner le climatiseur dans l'armoire en veillant à ce que l'ouverture pour l'évacuation des condensats soit le point le plus bas de l'appareil.

4.1.1 Installation des composants électroniques dans l'armoire électrique



Attention !

Risque de formation d'eau de condensation !

Lorsque vous installez des composants électroniques dans l'armoire électrique, veiller à ce que le flux d'air froid du climatiseur ne soit pas orienté directement vers des composants actifs. Veiller aussi à ce que le courant d'air froid ne soit pas orienté directement sur le flux d'air chaud des composants actifs (p. ex. variateurs) pour éviter tout court-circuit d'air qui nuirait à l'efficacité de la climatisation. Dans les cas les plus défavorables, une mauvaise orientation du flux d'air à l'intérieur de l'armoire peut provoquer l'arrêt du climatiseur par déclenchement de sa sécurité interne.

- Veiller à ce que l'air puisse circuler librement et uniformément à l'intérieur de l'armoire électrique.
- Ne jamais obstruer les entrées et sorties d'air : vous risqueriez de diminuer la puissance frigorifique de votre appareil.
- Dimensionnez largement l'écartement entre le climatiseur et les composants électroniques ou autres appareils de manière à ce que l'air circule librement et sans aucune entrave.

4.2 Montage du climatiseur

Le climatiseur peut être monté soit en saillie sur l'armoire, soit totalement encastré dans le panneau de l'armoire :

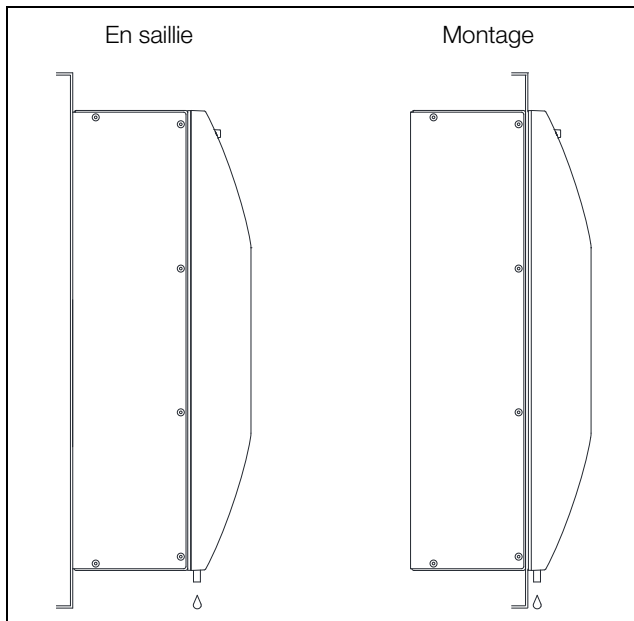


Fig. 4 : montage du climatiseur en saillie et encastré

À l'aide du gabarit de perçage joint à la livraison, exécuter la découpe correspondante ainsi que les perçages dans la porte ou le panneau latéral de l'armoire électrique.

4.2.1 Exécution de la découpe sur l'armoire

- Coller le gabarit de perçage joint à la livraison sur le panneau latéral ou sur la porte de l'armoire électrique à l'aide d'un ruban adhésif.
- Sur le gabarit de perçage vous trouverez des lignes repères pour les différents modes de montage de votre climatiseur.
- Les dessins cotés (voir paragraphe 11 « Annexes ») vous permettront de définir sur le gabarit de perçage les lignes et les dimensions qui correspondent au mode de montage choisi.



Attention !
Risque de blessure !
Ébarber soigneusement toutes les découpes et perçages pour prévenir tout risque de blessure sur les arêtes vives.

- Centrer, percer et ébarber les perçages.
- Exécuter la découpe (largeur de ligne incluse) conformément au gabarit de perçage.
- Ébarber les découpes.

4.2.2 Montage en saillie

- Couper le joint d'étanchéité (joint à la livraison) à la longueur voulue et le coller soigneusement sur le pourtour de la face arrière de l'appareil de manière à ne laisser aucun interstice.

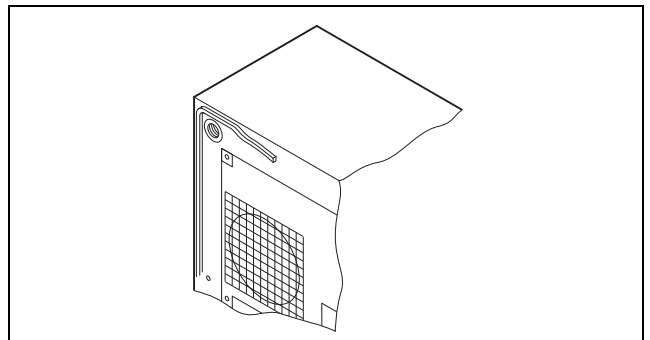


Fig. 5 : coller le joint d'étanchéité

- Fixer l'appareil à l'aide des vis cylindriques et des écrous joints à la livraison.

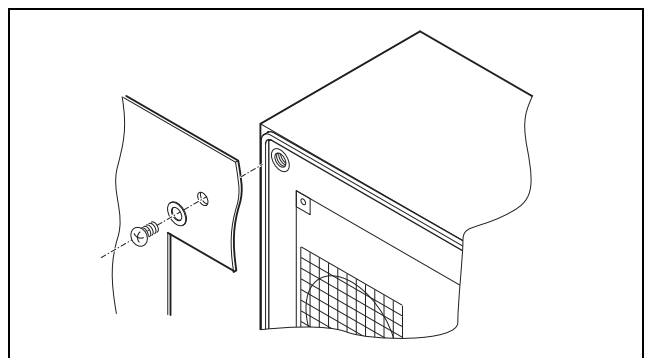


Fig. 6 : fixer le climatiseur

4.2.3 Montage encastré

- Ôter les grilles à lamelles en les tirant avec précaution vers l'avant.
- Couper le joint d'étanchéité (joint à la livraison) à la longueur voulue et le coller soigneusement sur le pourtour de la face avant du coffret, de manière à ne laisser aucun interstice entre les extrémités.
- Ôter les quatre écrous et rondelles du carter avant du coffret.
- Placer l'appareil dans la découpe de montage en l'introduisant par l'intérieur de l'armoire et le fixer sur l'armoire de l'extérieur à l'aide des vis cylindriques et des écrous.

4 Montage et raccordement

FR

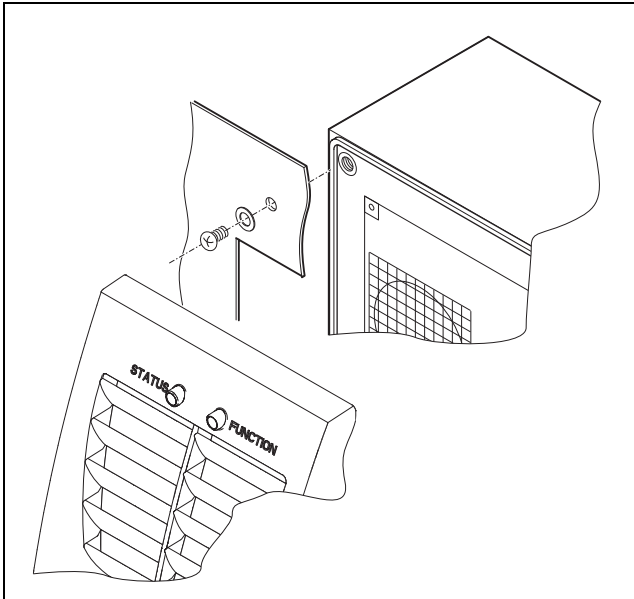


Fig. 7 : fixer le climatiseur

4.2.4 Positions de montage

Le climatiseur thermoélectrique Rittal peut être monté verticalement ou horizontalement. Veiller à l'angle d'inclinaison max. admissible (fig. 8).

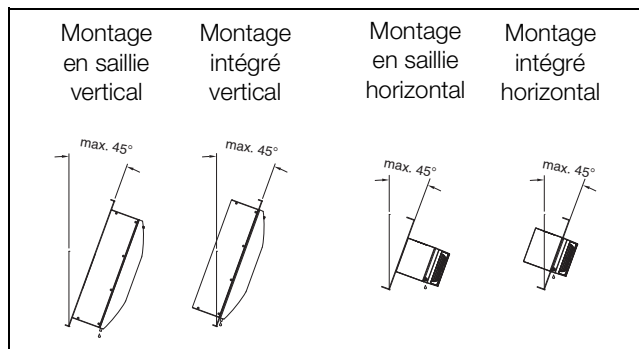


Fig. 8 : positions de montage autorisées

4.3 Raccorder le tuyau d'évacuation des condensats

Vous avez la possibilité d'installer un tuyau d'écoulement des condensats sur le climatiseur thermoélectrique Rittal.

Poser le tuyau d'écoulement des condensats

- en lui assurant une pente régulière suffisante (attention à l'effet siphon)
- sans le couder
- et en maintenant une section identique s'il doit être prolongé

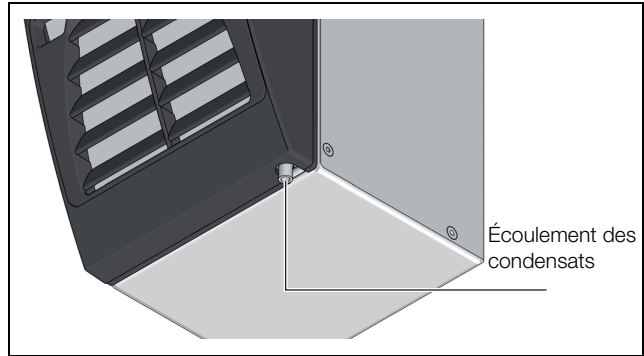


Fig. 9 : écoulement des condensats

- Brancher le tuyau approprié sur la buse d'évacuation des condensats et le fixer solidement à l'aide d'un collier de serrage.
- Installer le tuyau d'écoulement des condensats p. ex. vers une évacuation ou une évaporation des condensats externe (voir également le catalogue général Rittal, rubrique « accessoires »).

4.4 Instructions relatives à l'installation électrique

- Respecter les réglementations nationales et régionales en vigueur relatives à l'installation électrique ainsi que les indications particulières données par le fournisseur d'électricité.
- Seul le personnel possédant la qualification requise et opérant dans le respect des règles de l'art est autorisé à exécuter l'installation électrique en observant les normes et directives en vigueur.



Remarque :

Pour effectuer une mesure d'isolation, le climatiseur thermoélectrique Rittal doit être mis hors circuit ou la tension d'essai ne doit pas excéder 500 V DC.

4.4.1 Caractéristiques de raccordement

- La tension et fréquence d'alimentation doivent correspondre aux spécifications de la plaque signalétique.
- Le climatiseur doit être raccordé au secteur par le biais d'un interrupteur-sectionneur multipolaire garantissant un écartement d'au moins 3 mm des contacts en position ouverte.
- Aucun dispositif de régulation de température supplémentaire ne doit être connecté en amont de l'alimentation.
- Installer une protection à action retardée, conformément aux indications de la plaque signalétique pour assurer la protection du câble et de l'appareil contre les courts-circuits.
- Le raccordement au réseau doit garantir l'équipotentialité.

4.4.2 Équipotentialité

Si, pour des raisons de CEM, l'appareil doit être intégré dans le système d'équipotentialité existant du client, il

est possible de raccorder un câble de section minimale 6 mm² sur le point de raccordement des liaisons équipotentielles (points de fixation) du climatiseur thermoélectrique Rittal.

Selon la norme en vigueur, le fil de protection du câble d'alimentation ne peut faire office de câble d'équipotentialité.

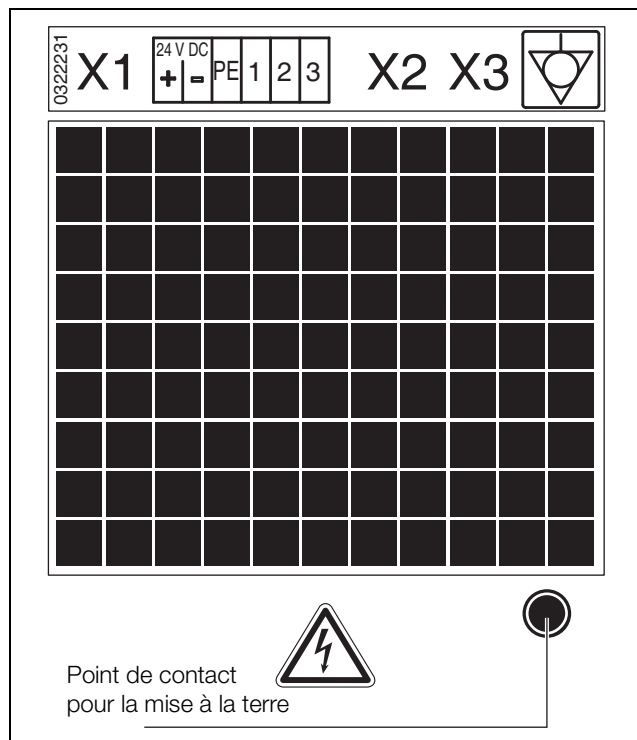


Fig. 10 : point de raccordement pour l'équipotentialité

4.5 Installation électrique

4.5.1 Connexion Bus

Via une interface appareils sérielle X3 vous pouvez, avec le câble maître-esclaves et l'adaptateur maître-esclaves, connecter entre eux jusqu'à 5 climatiseurs thermoélectriques Rittal.



Remarque :

Les signaux électriques sur l'interface X3 correspondent à des tensions inférieures ou égales à 42 V et non pas à des tensions de sécurité selon la norme EN 60335.

Observer les indications suivantes :

- Mettre hors tension tous les climatiseurs à relier entre eux.
- Assurer l'isolation électrique requise.
- Ne pas disposer les câbles de connexion parallèlement aux câbles d'alimentation.
- Privilégier les chemins de câbles courts.

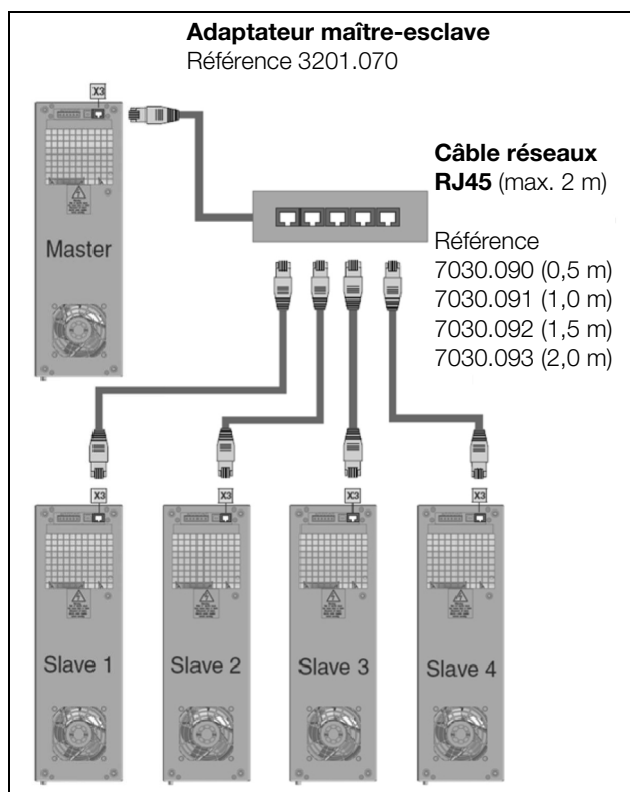


Fig. 11 : exemple de raccordement : configuration maître-esclaves



Attention !

Le câble réseau de l'adaptateur doit être connecté directement à l'appareil maître.

4.5.2 Interface X2 – programmation des appareils

- Interface USB 2.0 pour le logiciel RTC pour PC
- Le logiciel se trouve sur le site Internet de Rittal.

4.5.3 Installation de l'alimentation électrique

- Compléter l'installation électrique à l'aide des plans de raccordement électrique représentés.
- Si vous désirez pouvoir exploiter les messages émis par le climatiseur via le relais correspondant, il suffit de raccorder en complément une ligne correspondante pour messages de défaut sur les bornes de raccordement 1 – 3.



Remarque :

La longueur maximale de la ligne pour messages de défaut ne doit pas dépasser 3 m.

5 Mise en service

FR

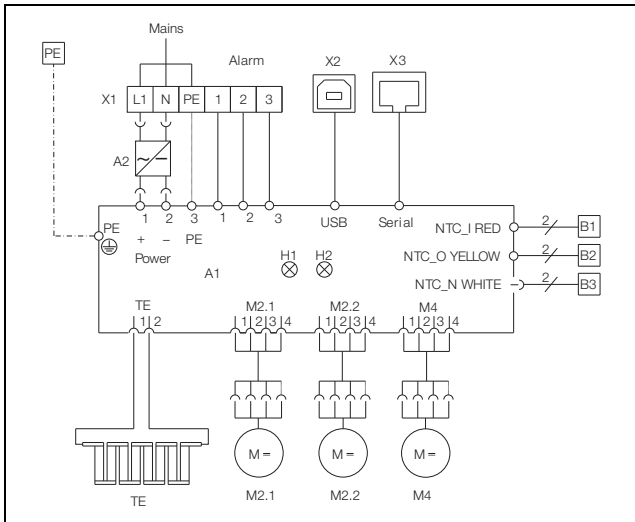


Fig. 12 : plan de raccordement électrique N° 1, bloc d'alimentation intégré

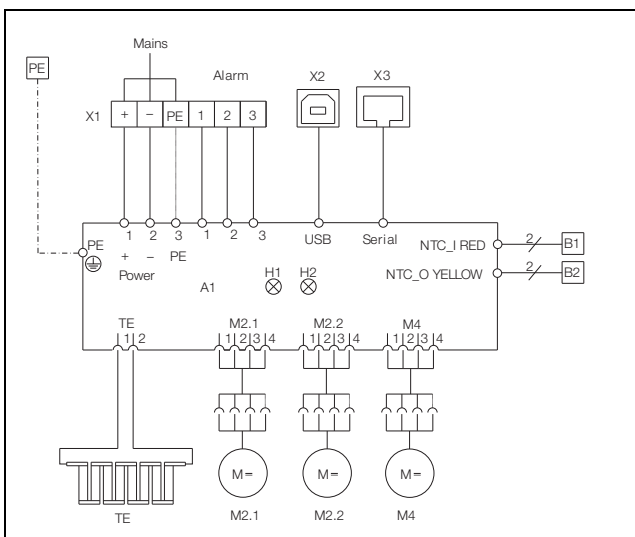


Fig. 13 : plan de raccordement électrique N° 2, sans bloc d'alimentation intégré

Légende

- A1 Platine de puissance
- A2 Bloc d'alimentation
- B1 Sonde de température intérieure
- B2 Sonde de température milieu ambiant
- B3 Sonde de température bloc d'alimentation
- H1/H2 Diode d'état et de fonctionnement
- M2.1 Ventilateur externe 1
- M2.2 Ventilateur externe 2
- M4 Ventilateur interne
- TE Éléments thermoélectriques
- X1 Bornier de raccordement
- X2 Raccordement USB
- X3 Interface (maître-esclaves)

4.6 Insérer des cartouches filtrantes

Le climatiseur thermoélectrique Rittal peut être équipé d'une cartouche filtrante (incluse dans la livraison). Une cartouche filtrante adaptée est recommandée lors de l'utilisation du climatiseur dans un environnement poussiéreux.



Remarque :

Lors de l'utilisation d'une cartouche filtrante, celle-ci doit être nettoyée périodiquement ou être remplacée si besoin est.

- Lever légèrement la grille à lamelles à la position indiquée puis l'extraire vers l'avant.
- Placer la cartouche filtrante dans le logement de l'appareil (le côté coloré de la cartouche filtrante orienté vers l'appareil).
- Pousser à nouveau la grille à lamelles dans l'habillage.

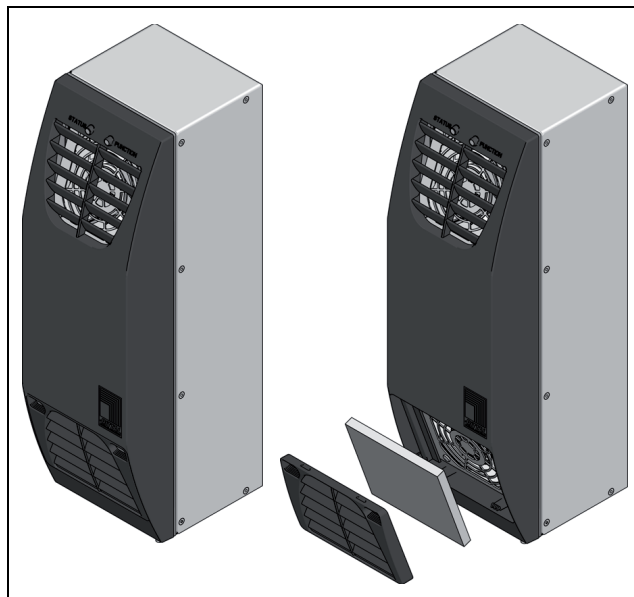


Fig. 14 : montage de la cartouche filtrante

5 Mise en service

- Lorsque toutes les opérations de montage et d'installation sont terminées, mettre le climatiseur sous tension.

Le climatiseur se met en marche. L'état de fonctionnement est signalé par les diodes d'état et de fonctionnement :

| Diode de fonctionnement | Description |
|-------------------------|--|
| Éteinte | Brassage d'air |
| Vert | Production frigorifique |
| Orange | Production calorifique |
| Rouge | Défaut climatiseur (voir paragraphe 6 « Utilisation ») |

Tab. 2 : diodes de fonctionnement

| Diode d'état | Description |
|--------------|--------------------------|
| Éteinte | Climatiseur hors tension |

Tab. 3 : diodes d'état

| Diode d'état | Description |
|--------------|--|
| Vert | Climatiseur en fonctionnement |
| Orange | Alarme climatiseur (voir paragraphe 6 « Utilisation ») |
| Rouge | Défaut climatiseur (voir paragraphe 6 « Utilisation ») |

Tab. 3 : diodes d'état

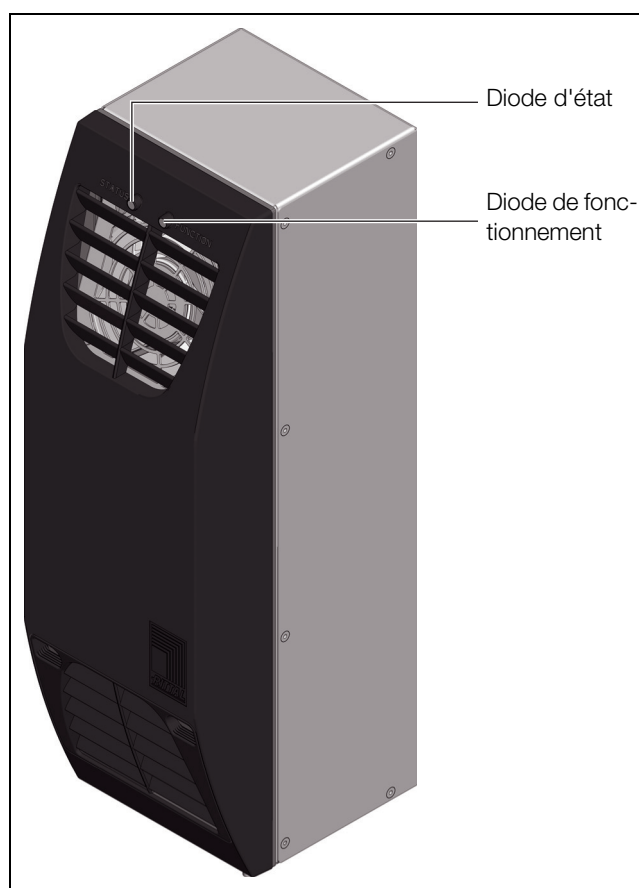


Fig. 15 : diodes d'état et de fonctionnement sur le climatiseur

Le logiciel de programmation qu'il est possible de télécharger depuis le site Internet de Rittal vous permet d'effectuer des réglages personnalisés sur l'appareil, p. ex. le réglage des températures de consigne.

Sans modification du réglage usine, la régulation de température de l'armoire électrique ou du tableau de commande s'effectue sur les bases suivantes :

| Paramètre | Valeur |
|---|--------|
| Température de consigne intérieure de l'armoire | +35 °C |
| Température de début de climatisation | +35 °C |
| Message d'alarme pour température trop élevée | +45 °C |
| Température de début de chauffage | +5 °C |

Tab. 4 : réglages usine

| Paramètre | Valeur |
|---|--------|
| Température d'alarme pour température trop faible | -5 °C |

Tab. 4 : réglages usine

6 Utilisation

Le logiciel pour PC de votre climatiseur thermoélectrique Rittal (3201.200 ou 3201.300) et son interface utilisateur conviviale offre les fonctions suivantes :

- Paramétrage de l'appareil
- Interrogation de l'état de fonctionnement actuel
- Enregistrement des températures
- Consultation des statistiques de défaut



Remarque :

Ce logiciel constitue une interface qui n'est pas conçue pour le fonctionnement en continu. La liaison USB doit être déconnectée dans les règles de l'art avant d'éteindre le PC.

Le logiciel RTC pour PC est compatible avec les systèmes d'exploitation Windows 2000, Xp, 7, 8 et 10.

6.1 Établir la connexion

Désignation des bornes de raccordement 3201.300

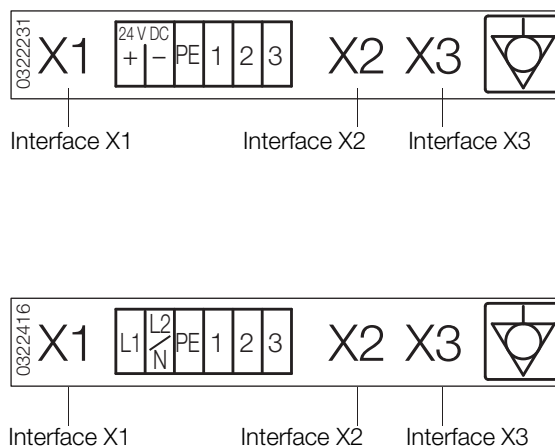


Fig. 16 : identifications des interfaces appareil

- Raccorder l'interface **X2** du climatiseur thermoélectrique à votre PC via le câble USB fourni.



Remarque :

L'appareil n'a pas besoin d'être raccordé à la tension d'alimentation (interface X1) pour cela.

Le climatiseur thermoélectrique confirme la connexion par le clignotement simultané en rouge de l'affichage d'état et de fonctionnement. Si l'appareil est de plus raccordé à la tension d'alimentation, l'affichage de fonctionnement signale l'état de fonctionnement correspondant.

6.2 Installation du logiciel

- Télécharger les fichiers d'installation depuis le site Internet de Rittal.
- Extraire le dossier « Rittal_3201200_Treiber_3_2574.zip ».
- Démarrer le fichier « setup_RTC_Vx.xx.exe » et suivre les étapes indiquées pour installer le logiciel RTC pour PC.

6.2.1 Installation du pilote

Avant de pouvoir utiliser le programme, il faut installer manuellement le pilote USB via le gestionnaire de périphériques Windows.

- Ouvrir le gestionnaire de périphériques (Panneau de configuration > Tous les Panneaux de configuration > Gestionnaire de périphériques).
- Double-clic sur : « TE-COOLER VSP ».

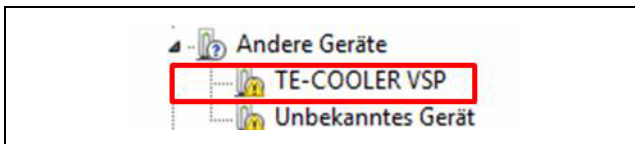


Fig. 17 : sélectionner le périphérique

- Cliquer sur l'onglet « Pilote ».
- Cliquer sur « Actualiser le pilote ».

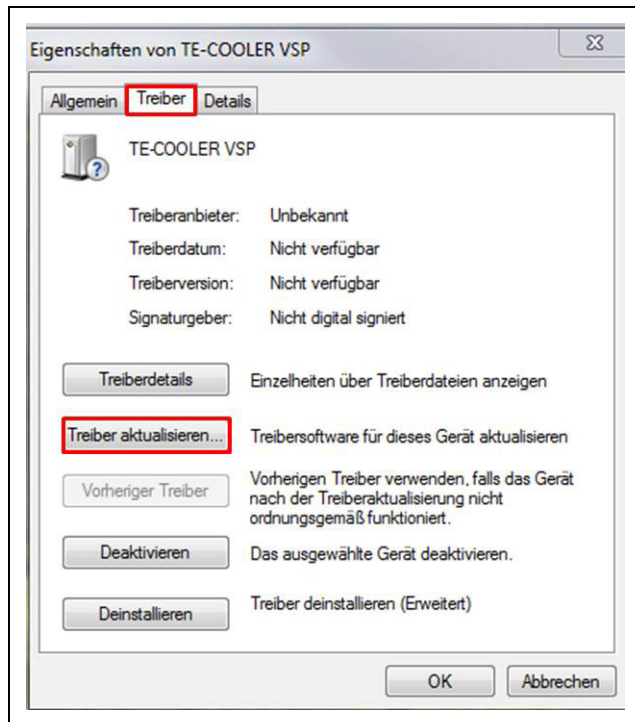


Fig. 18 : actualiser le pilote

- Sélectionner l'option « Recherche de logiciels de pilote sur l'ordinateur ».
- Naviguer jusqu'au dossier « RTC/RtcDrvPack_1220 » extrait au paragraphe 6.2.
- Cliquer sur « OK » puis sur « Suivant ».
- Un message de sécurité est affiché. Cliquer sur « Installer tout de même ce logiciel de pilote ».

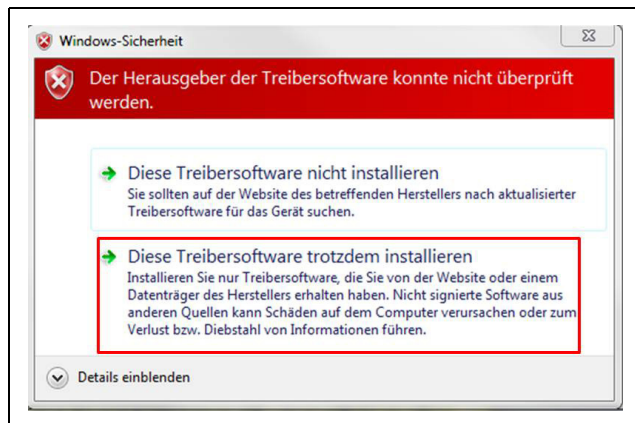


Fig. 19 : message de sécurité

- Le logiciel peut être utilisé après l'installation réussie du pilote.

6.2.2 Installation du pilote avec Windows 8.x et Windows 10

L'installation manuelle du pilote avec Windows 8.x et Windows 10 occasionne un message de défaut :



Fig. 20 : message de défaut

Pour pouvoir installer le pilote, il faut tout d'abord autoriser l'installation de pilotes non identifiés.

- Cliquer en bas à gauche sur le symbole Windows et sélectionner « Paramètres » dans le menu de démarrage.

Dans la catégorie « Mise à jour et sécurité » se trouve le point « Récupération ».

- Sous « Démarrage avancé » cliquer sur le bouton « Redémarrer maintenant ».

- Lorsque le UEFI s'est ouvert dans design bleu, y sélectionner le traitement du problème.

Sous les « Options avancées » figurent les « Paramètres de démarrage ».

Tous les paramétrages de démarrage disponibles sont affichés au-dessus du bouton « Redémarrage » après quelques secondes.

- Sélectionner les options « Forcer la désactivation de l'identification du pilote » via la touche [F7].

Le système redémarre. L'installation du pilote peut maintenant être réalisée comme décrite dans le paragraphe 6.2.1.



Remarque :

Le paramétrage « Forcer la désactivation de l'identification du pilote » n'est actif que jusqu'au prochain redémarrage.

6.3 Généralités concernant la programmation

Une fenêtre d'identification s'ouvre après le démarrage du logiciel.

- Cliquer sur « Connexion ».
- Dans la demande de mot de passe saisir « admin » puis cliquer sur « OK ».

Vous pouvez maintenant utiliser toutes les fonctions du logiciel pour PC.

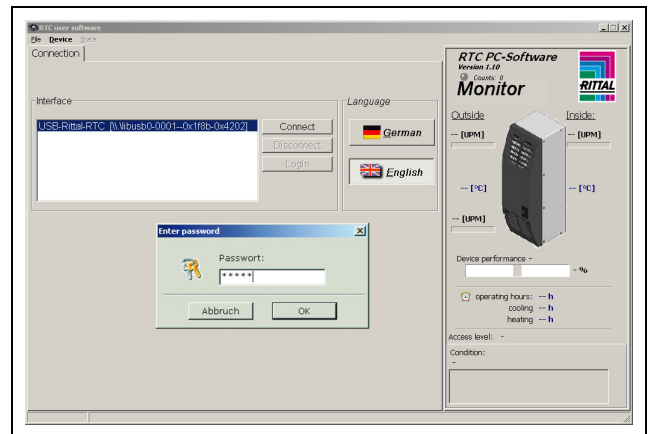


Fig. 21 : fenêtre d'identification



Remarque concernant le mot de passe :

Le mot de passe « admin » est pré-réglé et ne peut pas être modifié.

Remarque concernant la température de consigne :

La température de consigne est réglée en usine sur +35 °C. Nous recommandons vivement de ne pas régler la température de consigne sur une valeur plus basse que nécessaire, afin d'optimiser la consommation d'énergie et d'éviter la formation excessive de condensats.

Remarque concernant la puissance frigorifique nécessaire :

Les diagrammes aérauliques permettant de définir la puissance frigorifique nécessaire sont disponibles sur le site www.rittal.com

6.4 Paramètres modifiables

Sous l'onglet « Configuration » il est possible de modifier les paramètres d'exploitation du RTC.

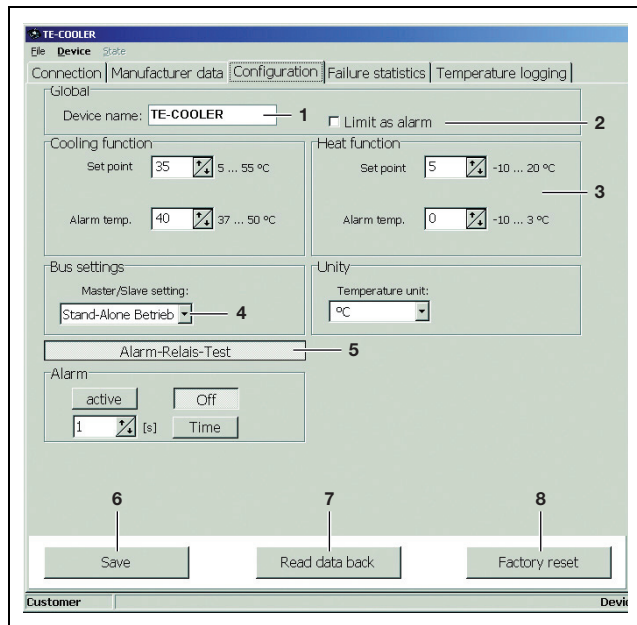


Fig. 22 : configuration RTC

Légende

- 1 Attribution personnalisée d'un nom au climatiseur
- 2 Configuration des relais d'alarme
- 3 Plage des paramètres : voir tab. 5 « plage de réglage »
- 4 Réglage maître-esclaves
- 5 Le relais d'alarme du RTC peut être activé manuellement puis réinitialisé via le bouton d'essai du relais d'alarme. Il est également possible de définir une durée après laquelle le relais est réinitialisé automatiquement.
- 6 Transfert des paramétrages réalisés ci-dessus sur le RTC
- 7 Consultation des paramètres actuels mémorisés dans le RTC
- 8 Initialisation de tous les paramètres aux réglages usine (voir tab. 5 « plage de réglage »)

| Variable | Plage de réglage | Réglage usine |
|---|--|---------------|
| Fonction de refroidissement : valeur de consigne | +5...+55 °C | +35 °C |
| Fonction de refroidissement : température d'alarme (hystérésis) | 2...15 K au-dessus de la valeur de consigne | 5 K |
| Fonction de chauffage : valeur de consigne | -10...+20 °C | +5 °C |
| Fonction de chauffage : température d'alarme (hystérésis) | 2...15 K en-dessous de la valeur de consigne | 5 K |

Tab. 5 : plage de réglage

| Variable | Plage de réglage | Réglage usine |
|--------------------------------|------------------------------|-------------------------|
| Commutation °C/°F | °C/°F | °C |
| Fonctionnement maître-esclaves | 1 maître, jusqu'à 4 esclaves | Fonctionnement autonome |

Tab. 5 : plage de réglage



Remarque :

Les valeurs de consigne des fonctions de refroidissement et de chauffage sont verrouillées entre elles, c. à d. la différence minimale est de 1 K et permet ainsi une régulation précise à l'intérieur de l'armoire.

6.5 Exploiter les messages

Les messages sont affichés sur l'appareil (diodes d'état et de fonctionnement) et dans le logiciel du PC (dans l'onglet Statistiques des défauts).



Remarque :

Les défauts sont également enregistrés si l'appareil n'est pas connecté à un PC.

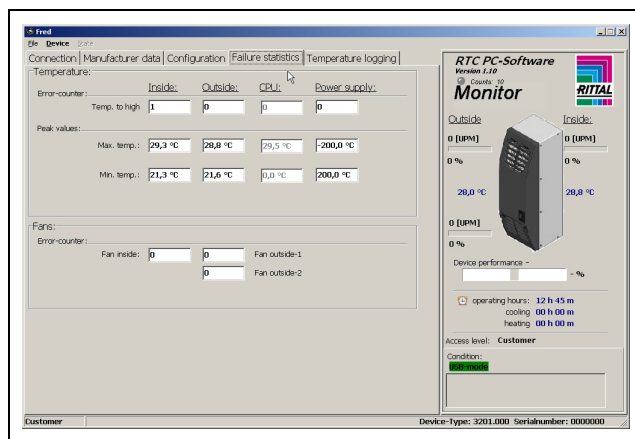


Fig. 23 : messages

| Message | Description | Diodes | | Relais de défauts | Mesure à prendre |
|--|--|-------------------|---|-----------------------|---|
| | | État | Fonction | | |
| Rupture de sonde / court-circuit : – Capteur extérieur – Capteur bloc d'alimentation – Capteur commande | Sonde de température défectueuse ou en court-circuit. Puissance de l'appareil limitée à max. 80 %*. | orange (flash) | éteinte = en veille vert = refroidissement orange = chauffage | configuration libre** | Remplacement de l'appareil. |
| Rupture de sonde / court-circuit : – Capteur intérieur | Sonde de température défectueuse / en court-circuit. Appareil hors ligne. ventilateur extérieur 40 %, ventilateur intérieur 100 % en fonction. | rouge (allumée) | – | activé | |
| Température trop élevée : Température intérieure > Valeur de consigne Refroidissement | L'appareil refroidit (fonctionnement normal). | vert (allumée) | vert (allumée) | non activé | – |
| Température trop élevée : – Extérieur > 55 °C – Bloc d'alimentation > +75 °C – Commande > +85 °C | Puissance de l'appareil limitée à max. 80 %*. | orange (flash) | éteinte = en veille vert = refroidissement orange = chauffage | configuration libre** | Vérification de la puissance frigorifique et si nécessaire remplacement de la cartouche filtrante, trop de puissance dissipée dans l'armoire. |
| Température trop élevée : Température intérieure > Température d'alarme Refroidissement | L'appareil refroidit. | orange (allumée) | vert (allumée) | activé | |
| Température trop faible : Température intérieure > Valeur de consigne Chauffage | L'appareil chauffe (fonctionnement normal). | vert (allumée) | orange (allumée) | non activé | – |
| Température trop faible : – Température extérieure < -30 °C – Température bloc d'alimentation et Température commande < -40 °C | Puissance de l'appareil limitée à max. 80 %*. | orange (flash) | éteinte = en veille vert = refroidissement orange = chauffage | configuration libre** | Vérification de la puissance calorifique et si nécessaire remplacement de la cartouche filtrante, température ambiante trop faible. |
| Température trop faible : Température intérieure > Température d'alarme Chauffage | L'appareil chauffe. | orange (allumée) | orange (allumée) | activé | |
| Ventilateur extérieur en haut ou en bas bloqué / défectueux | L'autre ventilateur extérieur intact fonctionne à 100 %. | orange (clignote) | éteinte = en veille vert = refroidissement orange = chauffage | activé | Vérifier si le ventilateur est bloqué. Si nécessaire remplacement de l'appareil. |
| Ventilateur intérieur bloqué / défectueux ou ventilateur extérieur bloqué / défectueux | Appareil hors ligne. | rouge (allumée) | – | activé | Remplacement de l'appareil. |

Tab. 6 : Vue d'ensemble des messages

| Message | Description | Diodes | | Relais de défauts | Mesure à prendre |
|---|--|------------------------|---|-------------------|---|
| | | État | Fonction | | |
| Alimentation électrique incorrecte (< 20 V ou > 28 V) | Puissance de l'appareil limitée à max. 80 %*. | orange (flash) | éteinte = en veille vert = refroidissement orange = chauffage | activé | Vérifier l'alimentation électrique, utiliser un transformateur si besoin est. |
| Fonctionnement USB | Appareil hors ligne. Les capteurs sont surveillés. | rouge (allumée) | rouge (allumée) | activé | – |
| Mode Essai | L'appareil réalise lui-même un essai au démarrage. | rouge/vert (allumée) | vert/rouge (allumée) | activé | – |
| Fonctionnement esclave | Fonctionnement maître-esclaves | orange/vert (clignote) | éteinte = en veille vert = refroidissement orange = chauffage | non activé | – |

* Fonctionnement limité pour protéger l'appareil

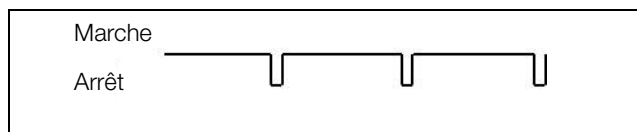
** Le relais d'alarme peut être activé ou désactivé pour ces messages.

Aller pour cela dans l'onglet « Configuration » et placer / ôter la coche pour « État limite comme alarme ».

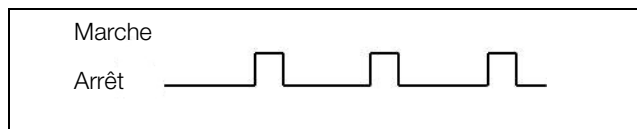
Tab. 6 : Vue d'ensemble des messages

Intervalle de clignotement des diodes

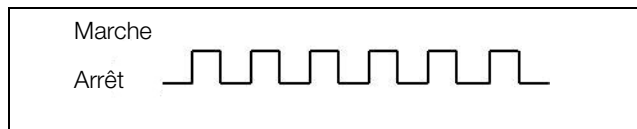
La diode d'état ou de fonctionnement est allumée :



La diode d'état flashe :



La diode d'état clignote :



Vous pouvez de plus consulter les messages grâce à un contact sec intégré sur la borne de raccordement du climatiseur thermoélectrique Rittal (voir le schéma de raccordement dans le paragraphe 4.5.3 « Installation de l'alimentation électrique ») :

- Borne 1 : NO (normalement ouvert)
- Borne 2 : NC (normalement fermé)
- Borne 3 : C (raccordement tension d'alimentation relais de messages)

Les définitions NC et NO correspondent à l'état hors tension. Dès que le climatiseur est sous tension, le relais de messages est activé de sorte que les contacts du re-

lais changent d'état (contact 1 – 3 fermé ; contact 2 – 3 ouvert).

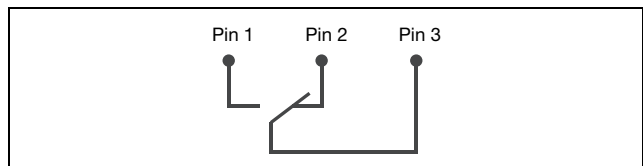


Fig. 24 : état de l'inverseur (hors tension)

6.6 Identification maître-esclaves

Lorsque plusieurs climatiseurs thermoélectriques Rittal sont connectés entre eux (max. 5), l'un des appareils doit être désigné comme « Maître » et les autres comme « Esclaves » (voir paragraphe 6.4 « Paramètres modifiables »).



Remarque :

Le logiciel pour PC peut consulter uniquement les messages d'un seul appareil en connexion maître-esclaves. Chaque appareil doit pour cela être raccordé et consulté individuellement via USB.

6.7 Enregistrement de la température

Dans l'onglet « Enregistrement de la température » vous pouvez enregistrer la température ambiante et celle à l'intérieur de l'armoire. Les données sont mémorisées dans un fichier .csv et peuvent être exploitées directement avec Microsoft Excel.

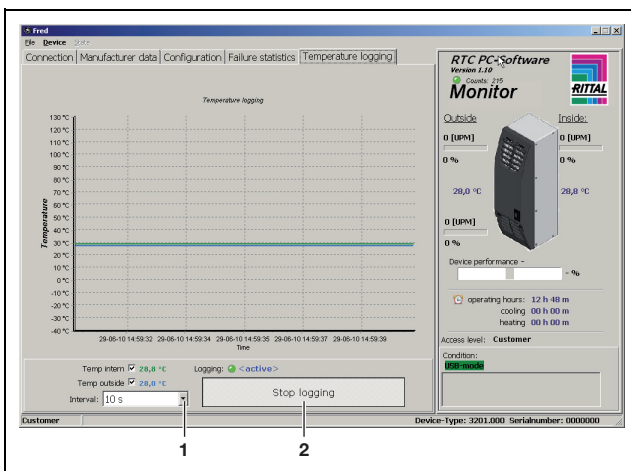


Fig. 25 : démarrer / arrêter l'enregistrement de la température

Légende

- 1 Réglage de l'intervalle de mesure
- 2 Démarrer ou arrêter l'enregistrement



Remarque :
La liaison USB doit être établie durant l'ensemble de la mesure.

6.8 Transférer la configuration

La configuration réalisée peut être transférée sur d'autres appareils :

- Dans la barre des tâches, cliquer sur « Fichier » puis sur « Enregistrer la configuration sous ».
- Sélectionner un nom de fichier et enregistrer le fichier.
- Raccorder le climatiseur thermoélectrique Rittal à configurer au PC.
- Dans la barre des tâches, cliquer sur « Fichier » puis sur « Ouvrir la configuration ».
- Sélectionner le fichier enregistré préalablement.
- Cliquer sur l'onglet « Configuration » puis sur « Enregistrer ».

7 Inspection et entretien



Avertissement !

Avant d'entreprendre toute opération de nettoyage ou de maintenance, il est indispensable de mettre l'appareil hors tension !



Attention !

Ne jamais utiliser de liquides inflammables pour le nettoyage de l'appareil.

Le climatiseur thermoélectrique Rittal ne nécessite pratiquement aucun entretien.

Lorsque le climatiseur thermoélectrique Rittal doit fonctionner dans un environnement poussiéreux, les impuretés ont tendance à s'accumuler dans les zones d'entrée et de sortie d'air ainsi que sur les surfaces caloporteuses

des éléments Peltier. Cela risque d'entraver la circulation de l'air dans l'appareil et conduit à une réduction de la puissance frigorifique.

Pour éliminer la poussière, commencer par ôter la grille à lamelles sur la face avant de l'appareil puis nettoyer à l'air comprimée les ouvertures d'entrée et de sortie d'air du climatiseur.

Si votre climatiseur thermoélectrique Rittal est équipé d'un filtre, veiller à le nettoyer ou à l'échanger régulièrement. La cartouche filtrante est facile à nettoyer : vous pouvez la laver ou l'épousseter à la main ou avec une soufflette. Grâce à la haute qualité du matériau utilisé pour les cartouches filtrantes, le nettoyage ne peut ni les déformer ni nuire ni à leurs propriétés filtrantes. Les propriétés face au feu demeurent inchangées !



Remarque :

Pour l'échange du filtre, nous recommandons d'utiliser exclusivement les cartouches filtrantes prévues pour le climatiseur thermoélectrique Rittal.

Leur capacité à emmagasiner la poussière et à l'éliminer étant exactement adaptée à la vitesse d'écoulement de l'air dans le circuit externe du climatiseur, ces cartouches filtrantes garantissent le filtrage optimal de la poussière et donc la puissance frigorifique maximale que peut délivrer le climatiseur.

8 Elimination de l'appareil/recyclage

Porter les matériaux d'emballage recyclables dans les déchetteries locales pour assurer la récupération des matières premières.

Le climatiseur sera remis à une entreprise de recyclage qui assurera la récupération des parties recyclables et éliminera le reste conformément aux prescriptions en vigueur.



9 Accessoires

FR

9 Accessoires

Accessoires en option :

- Cartouche filtrante
(Référence SK 3201.050)
- Tuyau d'évacuation de condensats $\varnothing = 6$ mm
(Référence SK 3301.606)
- Adaptateur maître-esclave RJ 45
(Référence SK 3201.070)

10 Informations techniques

- Respecter les valeurs de tension et de fréquence indiquées sur la plaque signalétique.
- Se conformer au dispositif de sécurité indiqué sur la plaque signalétique.

10.1 Caractéristiques techniques

| | Référence | |
|--|-------------------------|-------------|
| | 3201.200 | 3201.300 |
| Tension nominale [V Hz] | 100 – 240, 1~, 50/60 | 24 (DC) |
| Courant nominal [A] | 1,9 | 4,5 |
| Courant de démarrage [A] | 6,4 | 4,5 |
| Dispositif de sécurité T [A] | 4 | 10,0 |
| Disjoncteur-moteur [A] | – | – |
| Protection transformateur [A] | – | – |
| Dis joncteur ou fu sible gG (T) | ■ | ■ |
| Puissance frigorifique globale P_C selon la norme L 35 L 35 [kW] DIN EN 14511 L 35 L 30 [kW] | 0,08 0,1 | 0,08 0,1 |
| Puissance calorifique P_H L10 L 10 [kW] | 0,08 | 0,08 |
| Puissance nominale P_{el} selon la norme EN 14511 L 35 L 35 [kW] | 0,1 | 0,083 |
| Coefficient d'efficacité énergétique (EER) 50 Hz L 35 L 35 | 0,80 max. | 0,90 max. |
| Température de fonctionnement [°C] | -30...+55 | |
| Plage de réglage Refroidissement / Chauffage [°C] | +5...+55 / -10...+20 | |
| Niveau sonore [dB (A)] | ≤ 63 | |
| Débit d'air en soufflage libre selon la norme IEC 60 529 – Circuit interne – Circuit externe | IP 54 IP 34 | |
| Dimensions (L x H x P) [mm] | 125 x 400 x 155 | |
| Poids [kg] | 3,3 | 2,6 |

Tab. 7 : caractéristiques techniques

10.2 Diagrammes de puissance

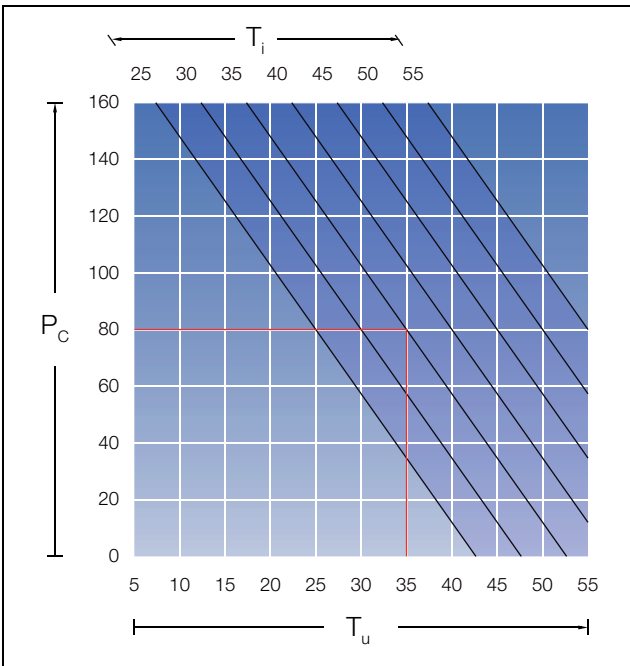


Fig. 26 : diagramme de puissance frigorifique pour intégration totale

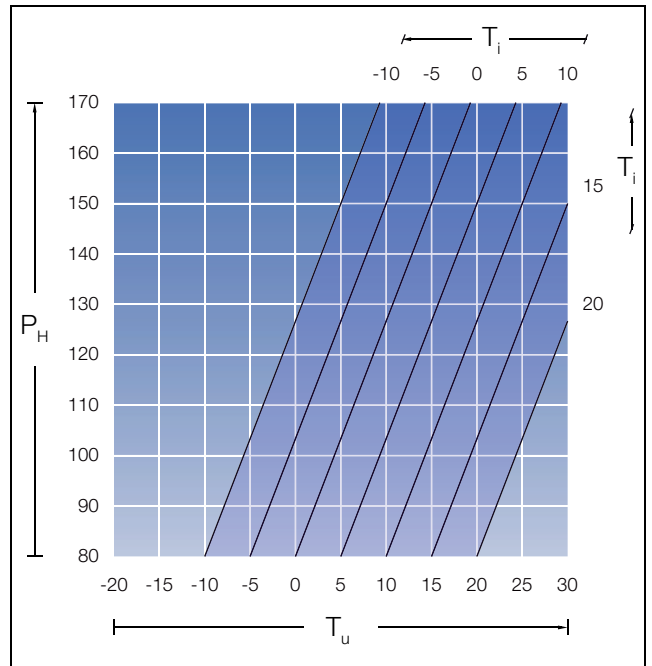


Fig. 27 : diagramme de puissance calorifique pour intégration totale

11 Annexes

11.1 Cotes des découpes et perçages

11.1.1 Cotes pour montage en saillie

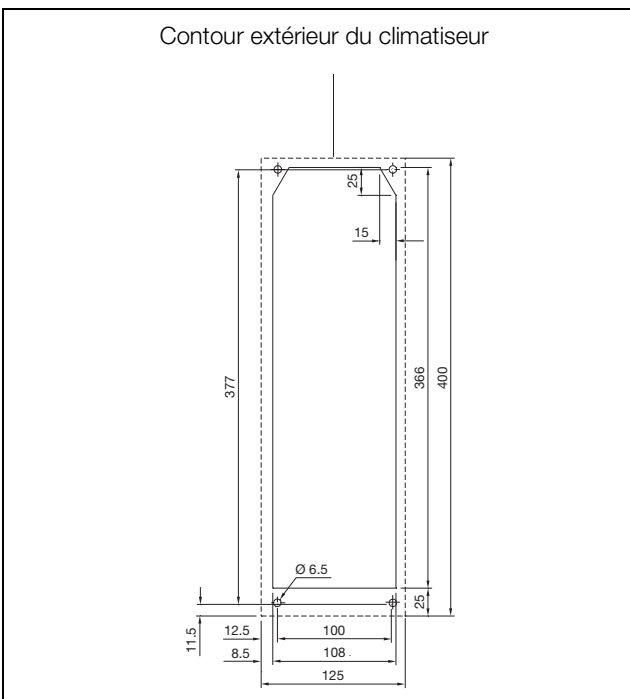


Fig. 28 : découpe de montage et dimensions des perçages pour le montage de l'appareil en saillie

11.1.2 Cotes pour montage encastré

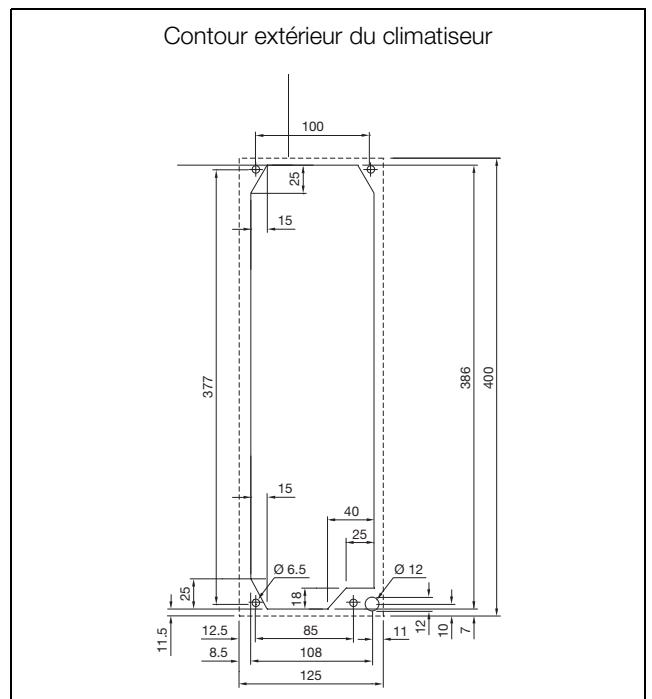


Fig. 29 : découpe de montage et dimensions des perçages pour l'encastrement complet de l'appareil

11.2 Déclaration de conformité

Vereinfachte EU-Konformitätserklärung / Simplified EU Declaration of Conformity



Wir
We

Rittal GmbH & Co. KG, Auf dem Stützelberg, 35745 Herborn

erklären hiermit, dass die Produkte
hereby declare that the products

Thermoelectric Cooler

(Artikel gemäß dieser Anleitung / Types referenced in this manual)

folgenden Richtlinien entsprechen / conform to the following directives:

Maschinenrichtlinie 2006/42/EG – machinery directive 2006/42/EC
EMV-Richtlinie 2014/30/EU – EMC directive 2014/30/EU
RoHS-Richtlinie 2011/65/EU – RoHS directive 2011/65/EU

Bei einer nicht mit uns abgestimmten Änderung der Maschine verliert diese EU-Konformitätserklärung ihre Gültigkeit.

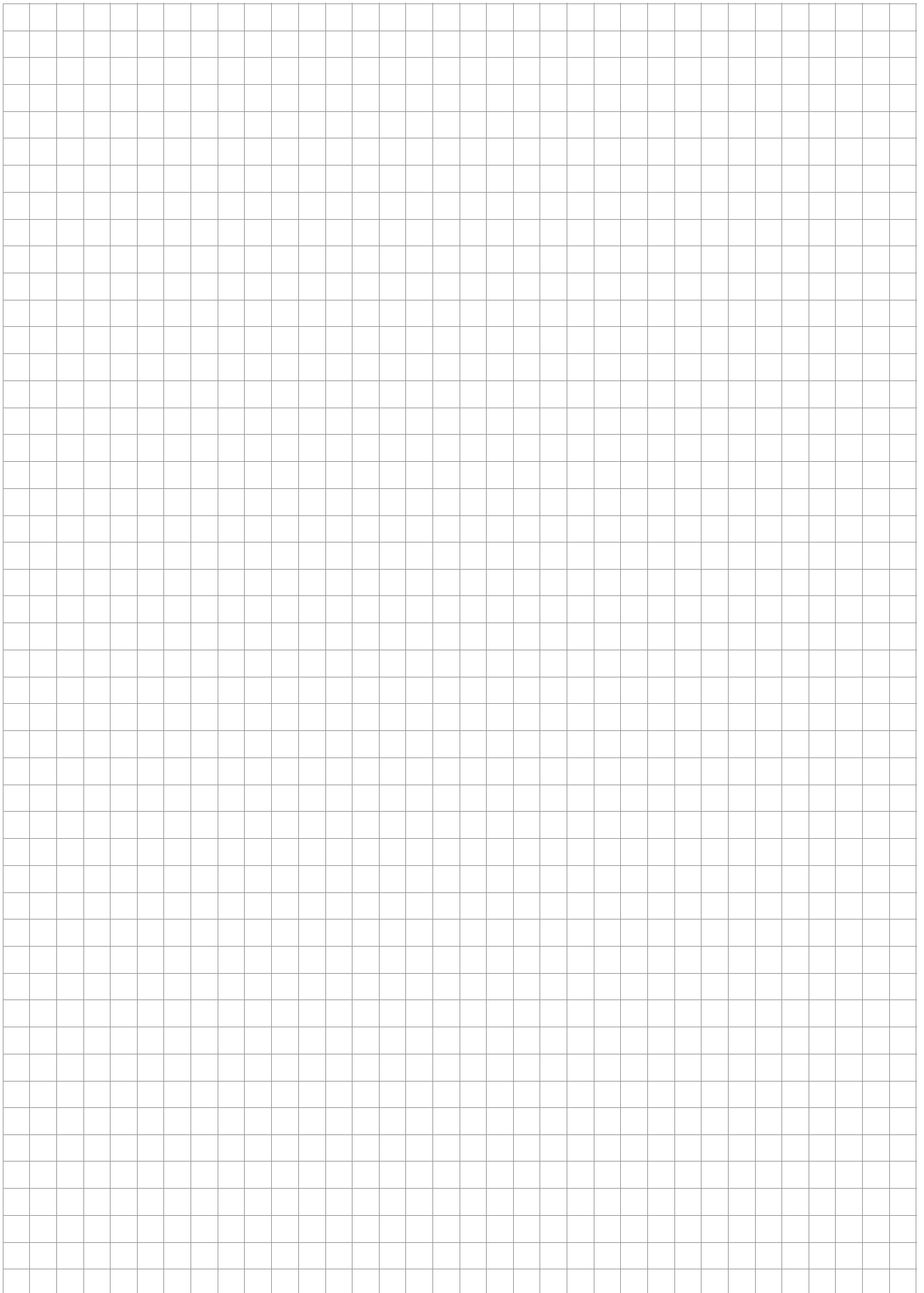
This EU declaration of conformity shall become null and void when the assembly is subjected to any modification that has not met with our approval.

Die vollständige und unterschriebene EU-Konformitätserklärung erhalten Sie auf der Produktseite der Rittal Homepage www.rittal.com.

The complete and signed EU declaration of conformity is available at the product site of Rittal homepage www.rittal.com.

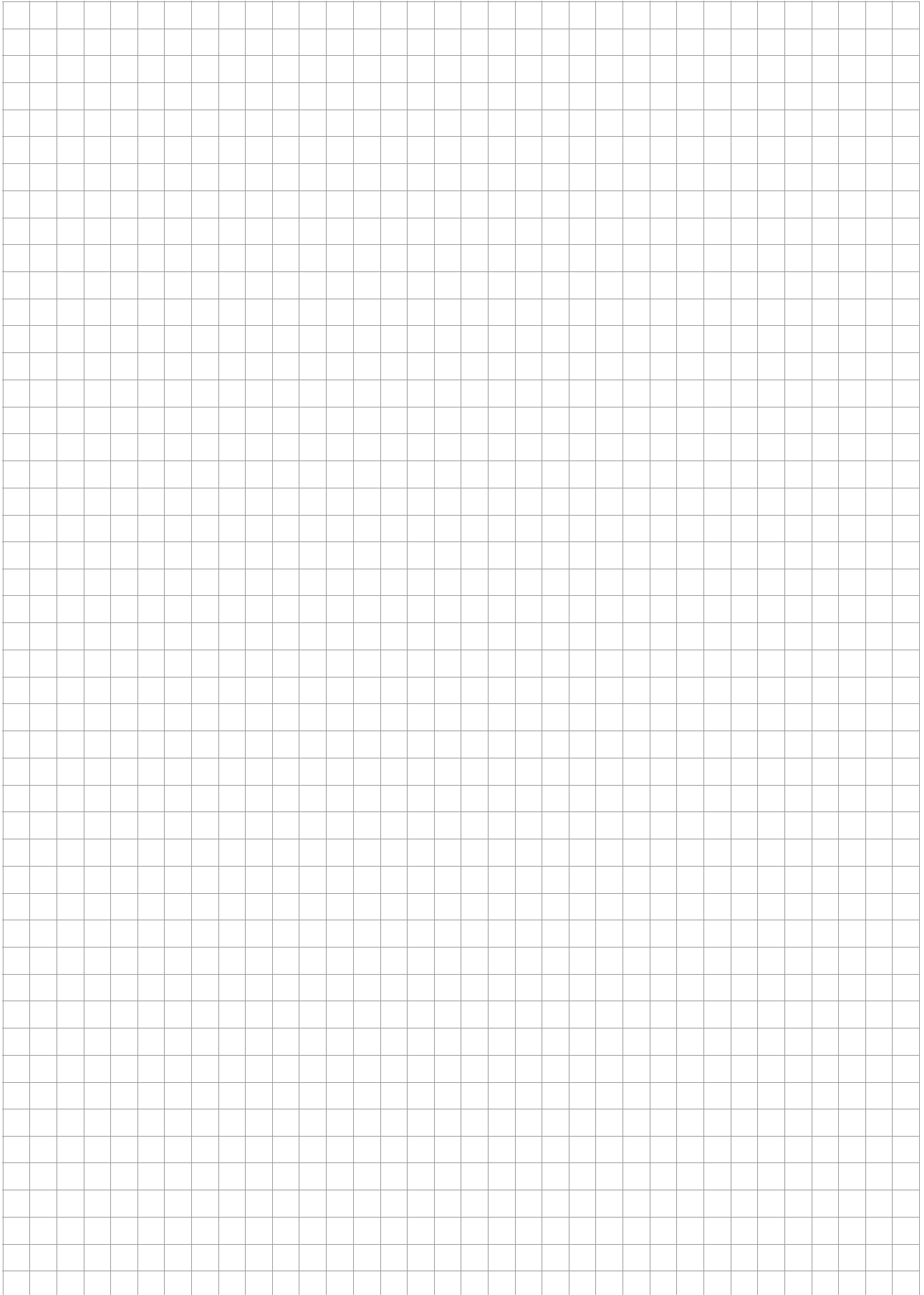
SCHALTSCHRÄNKE > STROMVERTEILUNG > KLIMATISIERUNG > IT-INFRASTRUKTUR > SOFTWARE & SERVICE >

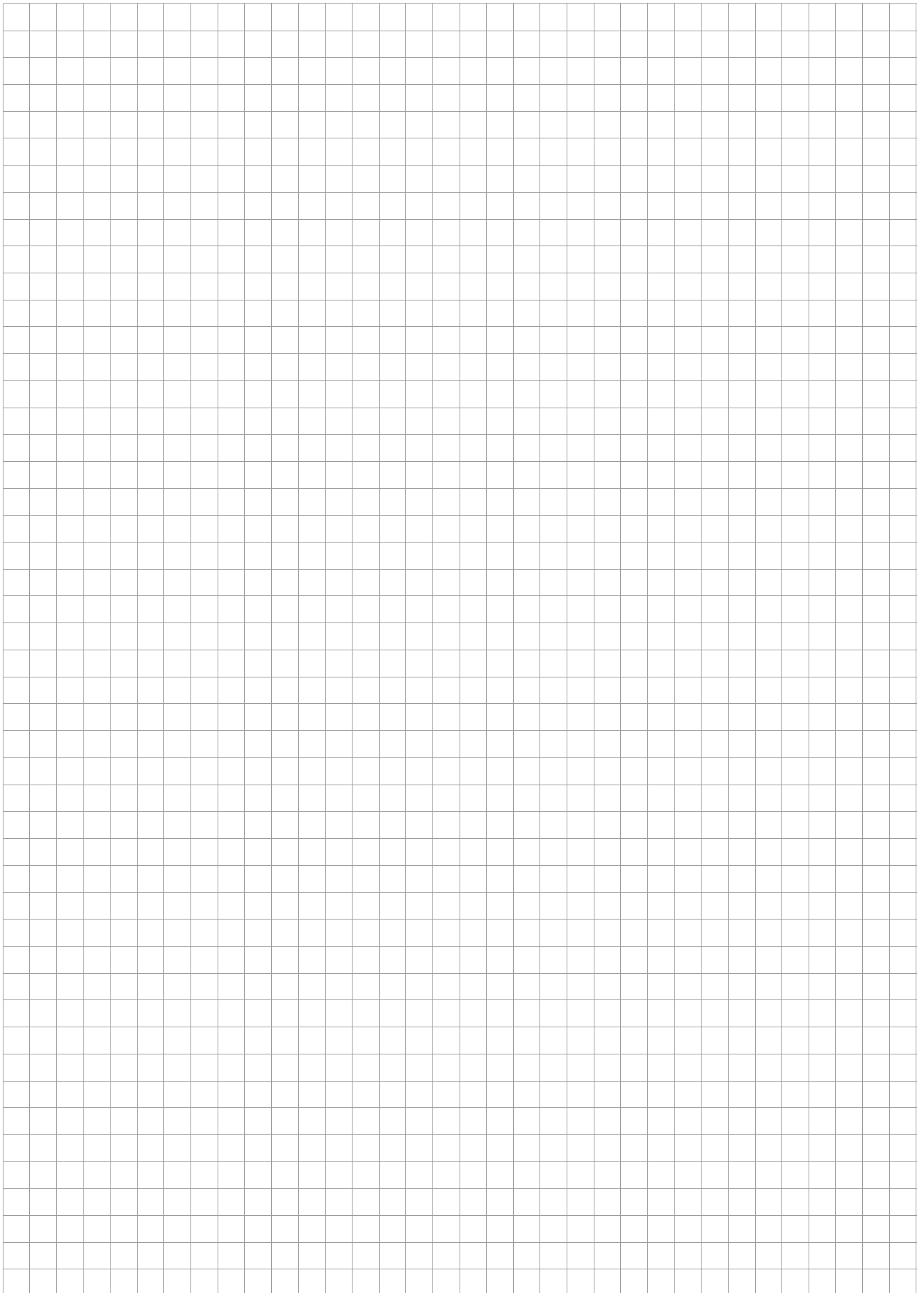
FRIEDHELM LOH GROUP



Notes

FR





Rittal – The System.

Faster – better – everywhere.

- Enclosures
- Power Distribution
- Climate Control
- IT Infrastructure
- Software & Services

You can find the contact details of all Rittal companies throughout the world here.



www.rittal.com/contact

RITTAL GmbH & Co. KG
Auf dem Stuetzelberg · 35745 Herborn · Germany
Phone +49 2772 505-0
E-mail: info@rittal.de · www.rittal.com

10.2019 / D-0000-00001939-00-FR

ENCLOSURES

POWER DISTRIBUTION

CLIMATE CONTROL

IT INFRASTRUCTURE

SOFTWARE & SERVICES

FRIEDHELM LOH GROUP

