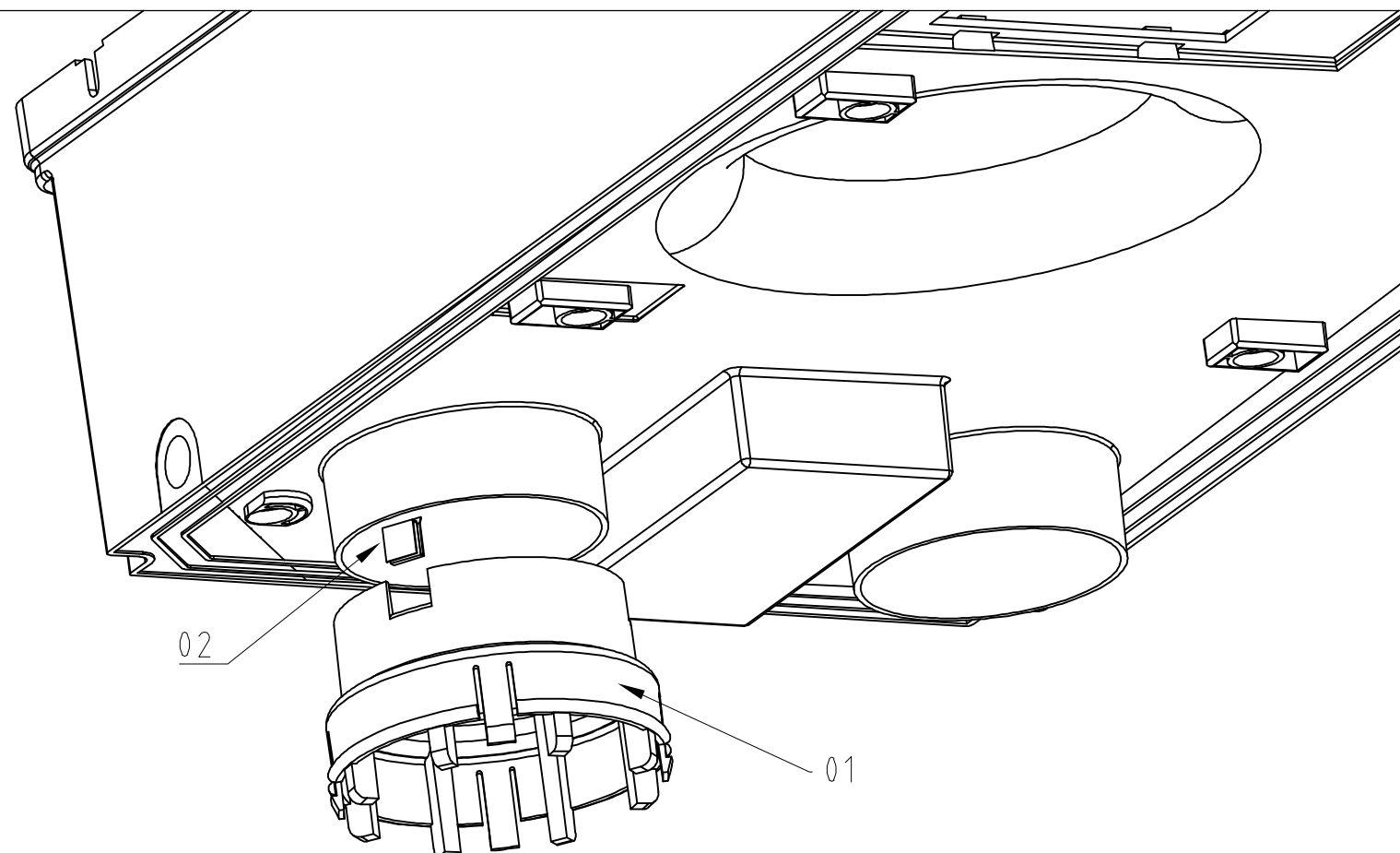




SK  
3286.840

Raum für Verpackungsdatum  
Area for date of packing  
(MM/TT/JJJJ)

- |    |            |            |
|----|------------|------------|
| 01 | Adapter 1x | adapter 1x |
| 02 | Klammer 3x | Clip 3x    |



Zchng.-Nr. / No. of dwg.: A4683600SK  
Versandbeutel-Nr. / No. of accessory bag : 331337

Ident-Nr. / Part No.:  
Lieferanten-Nr. / No. of supplier:

Bemerkung: Original Logo gemäß dem neuesten Rittal Corporate Design verwenden !  
Druckfilme / Vorlagen sind in der Abteilung Werbung zu beschaffen.

Note: Use original Logo of latest Rittal Corporate Design !  
Printing films / setting copies to be acquired from advertising department.

Druckfarbe: schwarz  
Schrifttypen: Helvetica, altern. Arial halbfett  
Größe: DIN A4, doppelseitig

Print colour: black  
Font type: Helvetica, altern. Arial semi-bold  
DIN A4, double sheet

ÄM (ECO)	Index (Rev.)	Ausgabedatum (Issue date)	Geändert durch (Modified by)	Genehmigt durch (Released by)
	00	21.05.2012	Stefan Schneider	
Änderung (Modification) Neuanlage Initial design				
Oberfläche (Surface) siehe Zeichnung see drawing				
Werkstoff (Material) siehe Zeichnung see drawing				
Dokumententyp (Document type) Montageanleitung / Einlegezettel Assembly Instruction-Inlaid note			Zul. Massabw. (ad. meas. abnormality)	Dokumentstatus (Document status) Released
Breite (Width)	Höhe (Height)	Tiefe (Depth)	Materialstärke (Mat. thickness)	Ersteller (Draftsman) / Erstfreigabe (Initial Release) Stefan Schneider
Erstellt (Created) 21.05.2012	Titel (Title) Einlegezettel Luftkanal		Zeichn.-Nummer (Drawing no.) A46836	Index (Rev.) 00
RITTAL GmbH & Co. KG 35745 Herborn		Model:		Papierformat (Paper size) A2
		Spr. (Lang.) DE / EN		Bl. (Sh.) 1 / Ver. 15
Ersatz f. (Replace. for): -				Ursprung (Origin): -

Dieses Dokument unterliegt dem Regime der Anlagen der Norm, Richtlinien und deren Umsetzung im Bereich der Elektrotechnik. Dieses Dokument ist unter dem Regime der Anlagen der Norm, Richtlinien und deren Umsetzung im Bereich der Elektrotechnik. Schutzzeichen EU sind beschriftet. Comply with protection notices ISO 16010