

Rittal – The System.

Faster – better – everywhere.

Refrigerador Blue e para armarios de distribución



3302.xxx
3302.3xx
3303.xxx
3304.xxx
3305.xxx
3328.xxx

3329.xxx
3332.xxx
3361.xxx
3366.xxx

Instrucciones de montaje, instalación y funcionamiento

ENCLOSURES

POWER DISTRIBUTION

CLIMATE CONTROL

IT INFRASTRUCTURE

SOFTWARE & SERVICES

FRIEDHELM LOH GROUP



Índice

1	Observaciones sobre la documentación	3	5	Puesta en servicio	16
1.1	Marcaje CE	3	6	Manejo	16
1.2	Conservación de la documentación	3	6.1	Regulación mediante controlador básico....	16
1.3	Símbolos utilizados en este manual de servicio	3	6.1.1	Características	16
1.4	Documentos relacionados	3	6.1.2	Indicación de servicio y fallo	17
2	Indicaciones de seguridad	3	6.1.3	Modo de prueba del controlador básico	18
3	Descripción del equipo	4	6.1.4	Ajustar temperatura teórica	18
3.1	Medición de potencia eléctrica certificada según TÜV según DIN EN 14511	4	6.1.5	Reajustar el controlador básico (reset)	19
3.2	Descripción del funcionamiento	4	6.2	Regulación mediante controlador e-Confort	19
3.2.1	¿Cómo funciona?	4	6.2.1	Características	19
3.2.2	Regulación	5	6.2.2	Modo Eco	19
3.2.3	Modo Bus (sólo controlador e-Confort)	5	6.2.3	Iniciar el modo de prueba	20
3.2.4	Dispositivos de seguridad	5	6.2.4	Generalidades referentes a la programación	20
3.2.5	Formación de agua de condensación	5	6.2.5	Parámetros ajustables	21
3.2.6	Esteras filtrantes	5	6.2.6	Índice programación	22
3.2.7	Interruptor de puerta	5	6.2.7	Definir indicaciones del sistema para su valoración	23
3.2.8	Interfaz adicional X3	6	6.2.8	Ajustar el indicativo maestro/esclavo	24
3.3	Uso previsto, mal uso previsible	6	6.2.9	Valoración de las indicaciones del sistema	24
3.4	Unidad de envase	6	6.2.10	Restablecer el controlador e-Confort (Reset)	26
4	Montaje y conexión	6	7	Inspección y mantenimiento	26
4.1	Selección del lugar de ubicación	6	7.1	Limpieza mediante aire comprimido 3304.xxx, 3305.xxx	27
4.2	Observaciones sobre el montaje	6	7.2	Limpieza mediante aire comprimido 3328.xxx, 3329.xxx, 3332.xxx	30
4.2.1	General	6	7.3	Indicaciones de montaje equipos NEMA 4X	35
4.2.2	Montaje de los componentes electrónicos en el armario	7	8	Almacenamiento y reciclaje	36
4.3	Montar el refrigerador.....	7	9	Detalles técnicos	36
4.3.1	Realizar escotaduras en el armario	8	9.1	Datos técnicos	36
4.3.2	Montaje exterior del refrigerador	8	9.2	Diagrama de potencia	43
4.3.3	Montaje parcial del refrigerador	8	10	Índice de piezas de recambio	44
4.3.4	Montaje interior del refrigerador	9	11	Anexo	48
4.4	Conectar la salida del agua de condensación	10	11.1	Medidas de las escotaduras y taladros.....	48
4.5	Observaciones sobre la instalación eléctrica	11	11.1.1	Medidas para montaje exterior	48
4.5.1	Datos de conexión	11	11.1.2	Medidas para montaje parcial	50
4.5.2	Protección contra sobretensiones y carga de la red	11	11.1.3	Medidas para montaje interior	51
4.5.3	Equipos trifásicos	11	11.2	Esquema de conexiones electrónicas.....	52
4.5.4	Interruptor de puerta	11			
4.5.5	Observaciones referentes a la norma Flick	12			
4.5.6	Compensación de potencial	12			
4.6	Realizar la instalación eléctrica	12			
4.6.1	Conexión Bus (sólo en combinación con varios equipos entre sí con controlador e-Confort)	12			
4.6.2	Conexión X3 para interfaz en serie	12			
4.6.3	Montaje transformador externo	12			
4.6.4	Instalar la fuente de alimentación	13			
4.7	Finalizar el montaje.....	15			
4.7.1	Montar filtros	15			
4.7.2	Montar el refrigerador	15			
4.7.3	Ajustar el control de las esteras filtrantes (sólo en controlador e-Confort)	16			

1 Observaciones sobre la documentación

1.1 Marcaje CE

Rittal GmbH & Co. KG garantiza la conformidad del refrigerador con la directiva para máquinas 2006/42/CE y la directiva EMC 2014/30/CE. Se ha expedido un certificado de conformidad que se adjunta al equipo. Puede encontrarse al final del documento o en la homepage de Rittal.



1.2 Conservación de la documentación

Las instrucciones de montaje, instalación y funcionamiento, así como toda la documentación entregada forman parte del producto. Deben entregarse a las personas responsables del refrigerador y deben estar siempre disponibles para el personal operador y de mantenimiento.

1.3 Símbolos utilizados en este manual de servicio

En esta documentación encontrará los siguientes símbolos:



¡Peligro!

Situación de peligro que provoca la muerte o heridas graves si no se tiene en cuenta la advertencia.



¡Alerta!

Situación de peligro que puede provocar la muerte o heridas graves si no se tiene en cuenta la advertencia.



¡Atención!

Situación de peligro que puede provocar heridas (leves) si no se tiene en cuenta la advertencia.



Nota:

Observaciones e indicaciones importantes de situaciones que pueden provocar daños materiales.

■ Este símbolo indica un «punto de acción» y señala la necesidad de realizar una tarea o una fase de trabajo.

1.4 Documentos relacionados

Las instrucciones de montaje, instalación y funcionamiento están disponibles para estos equipos, en papel y formato digital.

No nos hacemos responsables de los daños ocasionados por el incumplimiento de estas instrucciones. Si se diera el caso también tienen validez las instrucciones de los accesorios utilizados.

2 Indicaciones de seguridad

Tenga en cuenta las siguientes indicaciones generales de seguridad durante el montaje y manejo del equipo:

- El montaje, la instalación y el mantenimiento únicamente debe realizarlo personal técnico especializado.
- Atornille el armario al suelo para evitar que vuelque con el refrigerador instalado.
- La entrada y salida de aire del refrigerador en el interior y exterior del armario debe estar libre de obstáculos (ver también sección 4.2.2 «Montaje de los componentes electrónicos en el armario»).
- Utilice una rueda de elevación (ver accesorios en el CG de Rittal) para abrir y cerrar sin problemas la puerta. La puerta se eleva ligeramente compensando el peso del refrigerador. De esta forma se evita la deformación de la puerta y la consecuente pérdida de estanqueidad.
- La potencia de pérdida de los componentes instalados en el armario no debe superar la sensible potencia de refrigeración del refrigerador.
- Los refrigeradores con referencias 3303.xxx, 3361.xxx, 3304.xxx, 3305.xxx, 3328.xxx, 3329.xxx y 3332.xxx deben ser transportados en posición vertical y asegurados contra vuelcos.
- Los equipos con las siguientes referencias se transportan tumbados: 3302.xxx, 3366.xxx.
- Para el transporte de equipos ya instalados (en el armario) deben utilizarse seguros de transporte. Para ello puede utilizarse una construcción de por ej. vigas o tableros que sostengan el refrigerador y eviten la caída del equipo en caso de golpes (ver imagen 1). Para minimizar los momentos de vuelco debe utilizarse un palé suficientemente grande. Si el refrigerador se encuentra montado a una puerta, esta deberá permanecer cerrada durante el transporte.
- Utilice exclusivamente recambios y accesorios originales.
- No realice modificaciones en el refrigerador que no se encuentren descritas en estas instrucciones u otras adjuntas al equipo.
- ¡Riesgo de quemaduras! En refrigeradores con evaporación automática del agua de condensación la superficie del equipo adquiere una temperatura muy alta durante el servicio y permanece algún tiempo tras su desconexión.
- El conector de red del refrigerador sólo debe conectarse o desconectarse en modo libre de tensión. Instalar la protección especificada en la placa de características.

3 Descripción del equipo

ES

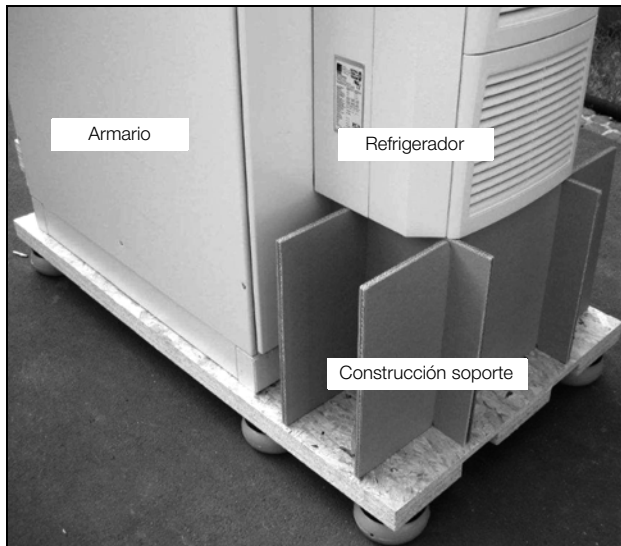


Imagen 1: Transporte de una combinación de armario-refrigerador

3 Descripción del equipo

Según el tipo de equipo el aspecto del refrigerador puede diferir de las imágenes mostradas en este manual. Aunque el funcionamiento en principio siempre es igual.

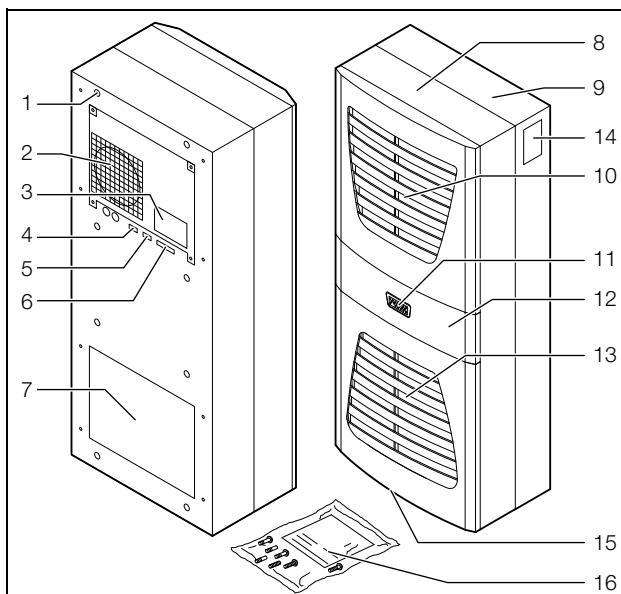


Imagen 2: Descripción del equipo

Leyenda

- 1 Tuerca ciega
- 2 Ventilador del evaporador
- 3 Esquema de conexiones electrónicas
- 4 X2 Conexión maestro-esclavo
- 5 X3 Interfaz en serie opcional
- 6 X1 Regleta de bornes de conexión
- 7 Abertura de salida de aire
- 8 Mitad frontal de la caja
- 9 Mitad posterior de la caja
- 10 Rejilla para salida de aire
- 11 Display
- 12 Cinturón
- 13 Rejilla para entrada de aire
- 14 Placa de características

- 15 Evacuación del agua de condensación
- 16 Bolsa de accesorios

3.1 Medición de potencia eléctrica certificada según TÜV según DIN EN 14511

Todos los refrigeradores TopTherm en la gama de potencia de 300 a 4.000 W han sido ensayados según DIN EN 14511-1-4:2013-12 por parte de TÜV Nord como instituto de ensayos independiente. Así garantizamos la seguridad de su solución de refrigeración y que la potencia que obtiene es por la que ha pagado.

3.2 Descripción del funcionamiento

3.2.1 ¿Cómo funciona?

El refrigerador (instalación frigorífica de compresión) consta de cuatro componentes básicos (ver imagen 3): Evaporador (1), compresor del medio refrigerante (2), condensador (3), así como válvula de regulación o de expansión (4), unidos entre si por medio de tuberías. Este circuito contiene un agente ligeramente hirviendo, el fluido frigorífico. El medio refrigerante R134a (CH_2FCF_3) está exento de cloro. Su capacidad de destrucción del ozono (OZP) es 0.

Por lo tanto es respetuoso con el medio ambiente. Un filtro secador (5) integrado en el circuito del fluido frigorífico herméticamente cerrado, ofrece una protección eficaz contra la humedad, el ácido, partículas de suciedad y cuerpos extraños en el interior del circuito.

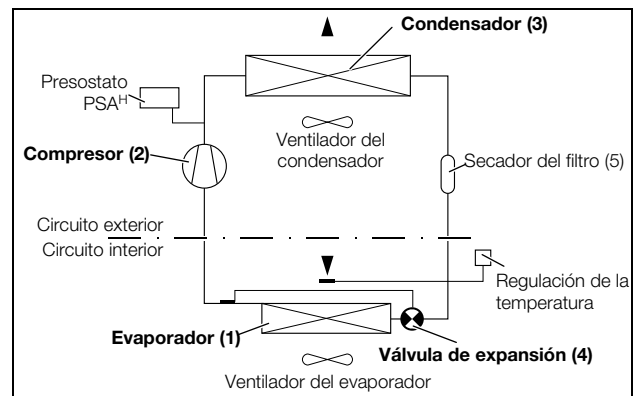


Imagen 3: Circuito de refrigeración

En el evaporador (1) el medio refrigerante líquido se transforma en gaseoso. La energía que se precisa para ello se obtiene del calor del aire del armario, produciendo así su enfriamiento. En el compresor (2) el medio refrigerante se comprime, de forma que en el condensador (3) se alcanza un nivel de temperatura superior al del aire ambiental. De esta forma el calor sobrante puede disiparse a través de la superficie del condensador al ambiente y el medio refrigerante se enfría y vuelve a licuarse. A través de una válvula de expansión termostática (4) se introduce de nuevo en el evaporador, donde vuelve a enfriarse, pudiendo volver a absorber la energía del aire del armario en el evaporador. El proceso empieza de nuevo.

3.2.2 Regulación

Los refrigeradores para armarios de distribución de Rittal están equipados con un regulador (controlador), a través del cual se ajustan las funciones del refrigerador. Según la ejecución se trata de un controlador básico (indicación del estado a través de un LED) o del controlador e-Confort (pantalla luminosa y funciones ampliadas, ver sección 6 «Manejo»).

3.2.3 Modo Bus (sólo controlador e-Confort)

A través de la interfaz de serie del equipo X2 es posible establecer una conexión BUS con el cable maestro-esclavo (conductor bifilar aislado, Ref. 3124.100) entre un máximo de 10 refrigeradores. De esta forma dispondrá de las siguientes funciones:

- Control paralelo de todos los equipos (conexión y desconexión simultánea de los refrigeradores interconectados)
- Indicación paralela del estado de la puerta (puerta abierta)
- Mensaje colectivo de averías

El intercambio de datos se realiza a través de la conexión maestro-esclavo. Durante la puesta en marcha deberá adjudicar a cada equipo una dirección, que incluya también la indicación «maestro» o «esclavo».

3.2.4 Dispositivos de seguridad

- Los refrigeradores (excepto el tipo 3302xxx) poseen en el circuito de refrigeración un presostato de alta presión según EN 12 263, ajustado a PS máx. (presión admisible) y que funciona por medio de un dispositivo de retorno al repertirse la caída de presión.
- La congelación del evaporador se evita a través del control de la temperatura. En caso de riesgo de congelación el compresor se desconecta y se vuelve a conectar de forma automática al aumentar la temperatura.
- El compresor del fluido frigorífico y los ventiladores están equipados con dispositivos de protección del devanado para la protección contra sobrecorriente y sobretensión.
- Para permitir la bajada de presión dentro del compresor e iniciar así un arranque seguro, tras una desconexión (por ej. tras alcanzar la temperatura ajustada mediante la función de interruptor de puerta o la conexión sin tensión) el equipo se pondrá en marcha con un retraso de 180 seg.
- El equipo dispone de contactos libres de potencial en la regleta de conexión (bornes 3 – 5), a través de los cuales es posible consultar las indicaciones de sistema del equipo, por ej. a través de SPS (1 contacto conmutado en controlador básico, 2 contactos de trabajo en controlador e-Confort).

3.2.5 Formación de agua de condensación

La elevada humedad del aire y las bajas temperaturas en el interior del armario pueden generar agua de condensación en el evaporador.

Los refrigeradores (excepto 3302.xxx, 3303.xxx y 3361.xxx) disponen de una evaporación del agua de condensación automática, eléctrica. El elemento calefactor utilizado para ello se basa en la técnica PTC autorreguladora. El agua de condensación que se genera en el evaporador se recoge en un recipiente en el circuito exterior del refrigerador y se evapora parcialmente a través del flujo de aire. Cuando el nivel de agua sube, alcanza el elemento calefactor PTC y se evapora (principio del calentador continuo). El vapor del agua se expulsa del refrigerador con el caudal de aire del ventilador exterior.

El elemento calefactor PTC se encuentra siempre conectado y no dispone de punto de conexión.

Fusibles sensibles (F1.1, F1.2) lo protegen contra cortocircuitos. Cuando el fusible se ha accionado el agua de condensación generada es evacuada a través del rebosadero de seguridad.

En los equipos 3302.xxx, 3303.xxx y 3361.xxx el agua de condensación se elimina por la parte inferior del equipo a través de un tubo situado en la pared de separación del evaporador. Para ello debe conectarse un tubo en el codo de salida de condensación (ver sección 4.4 «Conectar la salida del agua de condensación»). Para estos equipos están disponibles evaporadores externos del agua de condensación como accesorio (ver también accesorios en el CG de Rittal).

3.2.6 Esteras filtrantes

Todo el condensador de los refrigeradores está provisto de un recubrimiento RiNano que repele la suciedad y de fácil limpieza. Por este motivo en muchas aplicaciones no será necesaria la utilización de esterass filtrantes, especialmente en ambientes con polvo seco.

En caso de polvo de grano grande y seco, y pelusas en el aire ambiente recomendamos montar adicionalmente una estera filtrante de espuma PU (disponible como accesorio) en el refrigerador. Según el volumen de polvo deberá sustituir el filtro de vez en cuando.

Para ambientes con condensación de aceite recomendamos los filtros metálicos (también disponibles como accesorio). Estos pueden limpiarse con los productos adecuados y volver a utilizarse.

Funcionamiento del control de la estera filtrante (sólo en el controlador e-Confort):

El grado de suciedad de la estera filtrante se determina a partir de una medición de la diferencia de temperatura en el circuito exterior del refrigerador. Al incrementarse la suciedad aumenta la diferencia de temperatura. El valor teórico de la diferencia de temperatura en el circuito exterior se adapta a los puntos de trabajo en los diagramas de potencia. Así no es preciso realizar un ajuste del valor teórico en caso de diferentes puntos de trabajo del equipo.

3.2.7 Interruptor de puerta

El refrigerador puede accionarse con un interruptor final de puerta con conexión libre de potencial. El interruptor

4 Montaje y conexión

ES

de puerta no se encuentra incluido en la unidad de envase (accesorios, Ref. 4127.010).

Al utilizar un interruptor final de puerta y estando la puerta del armario abierta (contacto 1 y 2 cerrados) los ventiladores y el compresor en el refrigerador se paran tras haber transcurrido aprox. 15 segundos. De esta forma se reduce la formación de agua de condensación en el interior del armario con la puerta abierta. Para evitar daños en el equipo, se ha equipado con un dispositivo de retardo de conexión: La nueva puesta en marcha del ventilador del evaporador se produce aprox. 15 segundos tras el cierre de la puerta, el ventilador del condensador y del compresor al cabo de aprox. 3 minutos.



Nota:

- No debe aplicarse ninguna tensión adicional en los contactos de puerta (borne 1 y 2)
- En refrigeradores con regulación básica el ventilador del evaporador no deja de funcionar al abrirse la puerta

3.2.8 Interfaz adicional X3



Nota:

En caso de señales eléctricas del interfaz se trata de tensiones pequeñas (no de tensiones pequeñas de seguridad según EN 60 335).

Puede conectarse una tarjeta de interfaz adicional al conector Sub-D de 9 polos X3 para inclusión de los refrigeradores en sistemas de vigilancia (disponible como accesorio, tarjeta de interfaz Ref. 3124.200).

3.3 Uso previsto, mal uso previsible

El refrigerador se ha diseñado exclusivamente para la refrigeración de armarios de distribución cerrados, así como para uso profesional según DIN EN 61000-3-2. No se aceptan otros usos.

- El equipo no debe ser instalado ni puesto en funcionamiento en entornos accesibles al público en general (ver DIN EN 60335-2-40, párrafo 3.119).
- El equipo se ha equipado para un funcionamiento estacionario.

El refrigerador ha sido construido según el estado de la técnica y la normativa vigente de seguridad. No obstante pueden producirse riesgos para el cuerpo y la vida del usuario o de terceros, así como daños en la instalación y otros equipos, si no se realiza un uso correcto.

¡Por este motivo debe utilizarse el refrigerador únicamente si se encuentra en perfectas condiciones técnicas y de forma adecuada! ¡Los fallos que puedan mermar la seguridad deben solucionarse de inmediato!

Por utilización adecuada se entiende también la observación de la documentación proporcionada, así como el cumplimiento de las condiciones de inspección y mantenimiento.

Rittal no se responsabiliza de los daños ocasionados por el incumplimiento de lo descrito en la documentación proporcionada. Siendo también de validez en el incumplimiento de lo expuesto en las documentaciones válidas de los accesorios utilizados.

Si no se realiza un uso correcto pueden aparecer riesgos. Como uso incorrecto se considera por ej.:

- El uso del refrigerador durante un periodo largo de tiempo con el armario abierto.
- El uso de herramientas no autorizadas.
- Manejo inadecuado.
- Reparaciones realizadas de forma inadecuada.
- Uso de accesorios no autorizadas por Rittal.

3.4 Unidad de envase

El equipo se suministra en una unidad de embalaje completamente montado.

Compruebe si la unidad de envase está completa:

Nº	Denominación
1	Refrigerador para armarios
1	Bolsa de accesorios:
1	- Instrucciones de montaje, instalación y mando
1	- Cinta de estanqueidad (autoadhesiva)
1	- Conector X1
1	- Espárragos
4 - 10	- Tuercas, arandelas
1	Esquema de taladros

Tab. 1: Unidad de envase

4 Montaje y conexión

4.1 Selección del lugar de ubicación

Tenga en cuenta las siguientes indicaciones al seleccionar el lugar de ubicación del armario:

- El lugar de ubicación del armario y la colocación del refrigerador debe garantizar una buena ventilación (distancia entre equipos y a la pared de mín. 200 mm).
- El refrigerador debe montarse y debe funcionar en posición vertical (variación máx.: 2°)
- El lugar de ubicación debe estar exento de suciedad excesiva, atmósfera agresiva y humedad.
- La temperatura ambiente debe estar dentro de los límites especificados en la placa de características.
- Debe poder realizarse la evacuación del agua de condensación (ver sección 4.4 «Conectar la salida del agua de condensación»).
- Los datos de conexión a la red deben coincidir con los indicados en la placa de características del equipo.

4.2 Observaciones sobre el montaje

4.2.1 General

- Compruebe que el embalaje no presente desperfectos. Manchas de aceite en un embalaje deteriorado indican pérdidas del fluido frigorífico, el equipo tiene fu-

gas en el sistema. Todo desperfecto en el embalaje puede ser causa de un fallo de funcionamiento posterior.

- El armario debe ser estanco por los todos los lados (IP 54). De no ser así se produce agua de condensación.
- Para evitar un elevado grado de agua de condensación en el armario recomendamos el montaje de un interruptor final de puerta (por ej. 4127.010) que desconecta el refrigerador al abrir la puerta del armario (ver sección 3.2.7 «Interruptor de puerta»).

4.2.2 Montaje de los componentes electrónicos en el armario



Nota:

¡Riesgo de formación de agua de condensación!

Al planificar la disposición de los componentes electrónicos en el armario, tenga en cuenta que el flujo de aire frío del refrigerador no se encuentre orientado hacia los componentes. Tampoco debe estar orientado directamente al caudal de salida de aire caliente de componentes activos, como por ej. de un convertidor. Esto puede provocar un cortocircuito de aire e impedir una climatización adecuada o incluso ser la causa de una parada del refrigerador generada por uno de los dispositivos internos de seguridad.

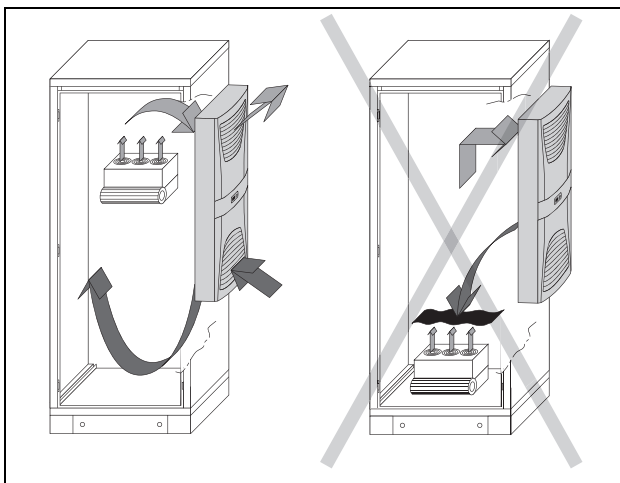


Imagen 4: No orientar nunca el caudal de aire frío hacia componentes activos

Ofrecemos accesorios para una correcta orientación del aire, ver CG de Rittal.

Preste atención a garantizar una circulación del aire uniforme en el armario. Las entradas y salidas de aire no deben obstruirse bajo ningún concepto, ya que se produciría la disminución de la potencia de refrigeración del equipo. Calcule la distancia «x» (ver imagen 5) hacia los componentes electrónicos y otros dispositivos instalados en el armario, de forma que la circulación necesaria de aire no se vea obstruida.

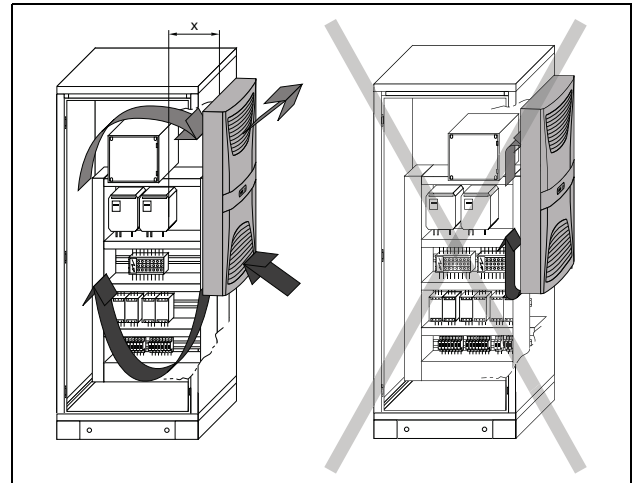


Imagen 5: Circulación del aire en el armario

4.3 Montar el refrigerador

Puede montar el refrigerador en el exterior (1) del armario, parcialmente en el interior (2) o en el interior (3):

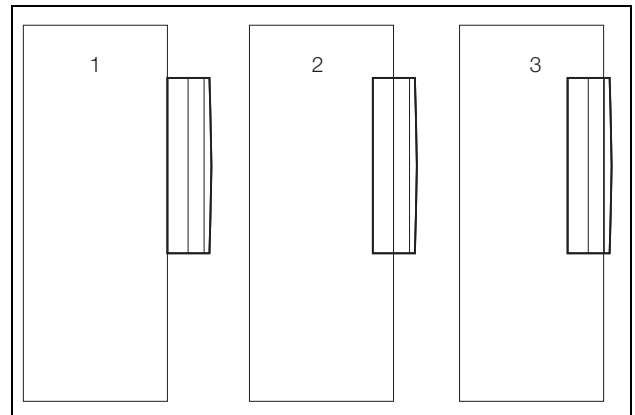


Imagen 6: Método de montaje

Para ello tendrá que realizar con la plantilla de taladros incluida en la unidad de envase la escotadura en el lateral o la puerta del armario y los taladros.



Nota:

Los equipos del tipo 3302.xxx y 3366.xxx sólo pueden montarse en el exterior o en el interior.

Los equipos SK 3332.xxx sólo pueden montarse en el exterior o parcialmente en el interior; no es posible el montaje en la puerta con cierre de los armarios TS de 600/1200 de ancho.

En el montaje de los equipos 3328.xxx, 3329.xxx y 3332.xxx en los laterales TS o dorsales recomendamos utilizar el soporte plano 8800.071 (ver CG Rittal). En caso de elevadas cargas dinámicas y montaje a la puerta del armario recomendamos utilizar las bisagras reforzadas 8800.710 (ver CG Rittal). Los equipos con grado de protección NEMA 4X sólo pueden montarse en el exterior.

4 Montaje y conexión

ES

4.3.1 Realizar escotaduras en el armario

- Fije la plantilla de taladros adjunta con cinta adhesiva sobre el lateral o la puerta del armario.

Sobre la plantilla de taladros se encuentran las líneas de dimensión para los tipos de montaje posibles de su refrigerador.

- Identifique a partir de las imágenes de dimensiones (ver anexo) las líneas y medidas válidas para su tipo de montaje sobre la plantilla de taladros.



¡Atención!

Desbarbe todos los taladros y escotaduras para evitar lesiones producidas por cantos afilados.

- Punzonar los taladros, perforar y desbarbar.
- Recorte las escotaduras incluyendo la anchura de la línea según la plantilla de taladros.
- Desbarbe las escotaduras.

4.3.2 Montaje exterior del refrigerador

- Adapte la longitud de la cinta de estanqueidad adjunta y fíjela alrededor de la parte posterior del equipo, de forma que no presente vacíos en los cantos.

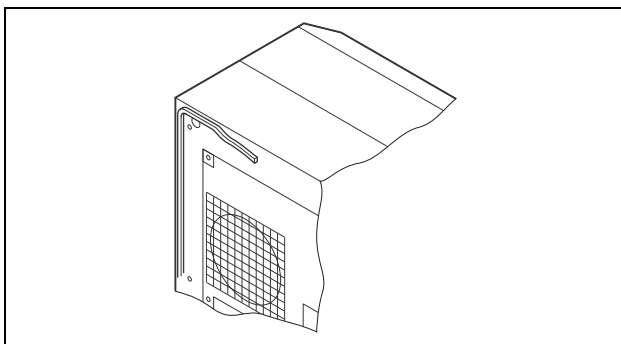


Imagen 7: Pegar la junta de estanqueidad

- Introduzca los espárragos adjuntos por la parte trasera del equipo en las tuercas ciegas.
- Fije el equipo mediante arandelas y tuercas.

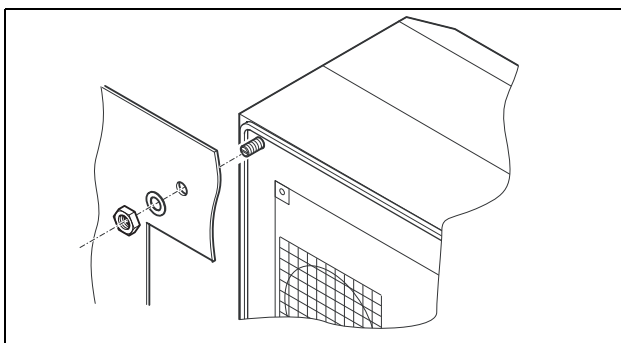


Imagen 8: Fijar el refrigerador (todos los modelos excepto 3302.1xx)

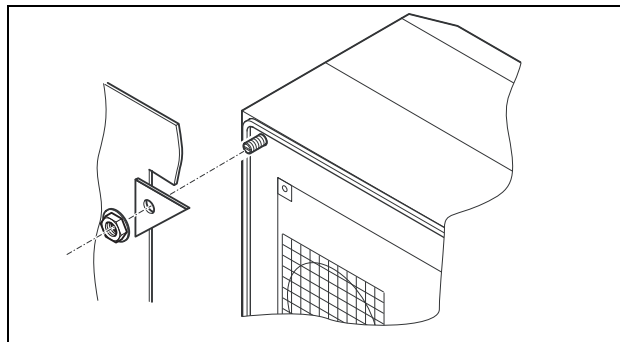


Imagen 9: Fijar el refrigerador (sólo 3302.1xx «montaje exterior»)

4.3.3 Montaje parcial del refrigerador

- Extraiga con cuidado, tirando hacia delante, las rejillas y el cinturón del equipo.
- Desconecte con cuidado el conector del display de indicación en la parte posterior e introdúzcalo con cuidado a través de la entrada de cables hacia el interior.

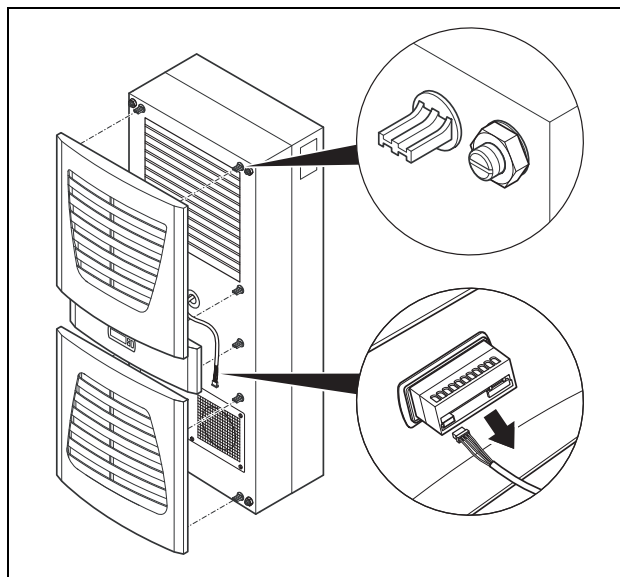


Imagen 10: Retirar la rejilla y desconectar el display



¡Atención!

El refrigerador sólo es estable una vez montado. Asegure la parte posterior de la caja para evitar su caída, antes de extraer la mitad frontal.

- Extraiga las cuatro tuercas de la parte frontal de la caja y deslice la caja aprox. 5 cm hacia delante.
- Desconecte los conectores planos de los fusibles entre ambas partes de caja.
- Desconecte la conexión del ventilador.
- Retire la cubierta frontal de la caja por completo.

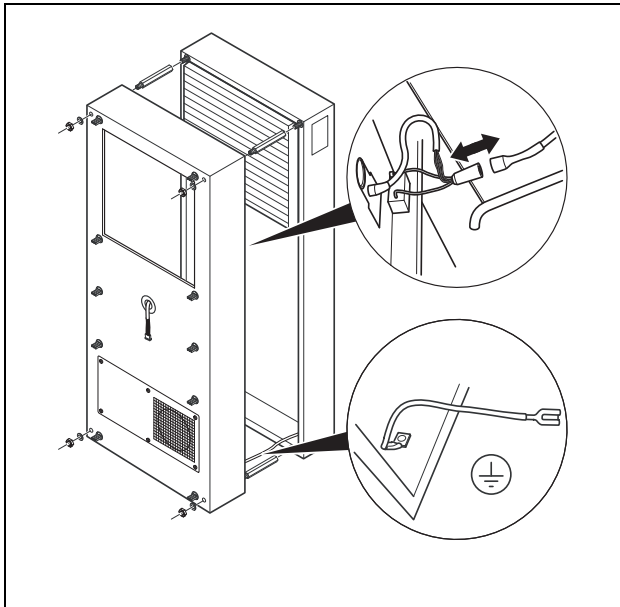


Imagen 11: Retire la cubierta

- Extraiga las cuatro piezas de distanciamiento.
- Adapte la longitud de la cinta de estanqueidad adjunta y fíjela alrededor del lado interior de la parte posterior de la caja, de forma que no presente vacíos en los cantos.

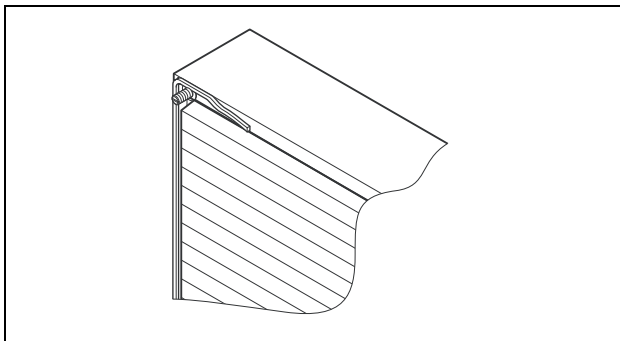


Imagen 12: Pegar la junta de estanqueidad

- Introduzca la parte posterior de la caja en la escotadura de montaje y fíjela con las cuatro piezas de distanciamiento.
- Deslice el cable del display a través de la entrada de cables de la parte frontal de la caja.

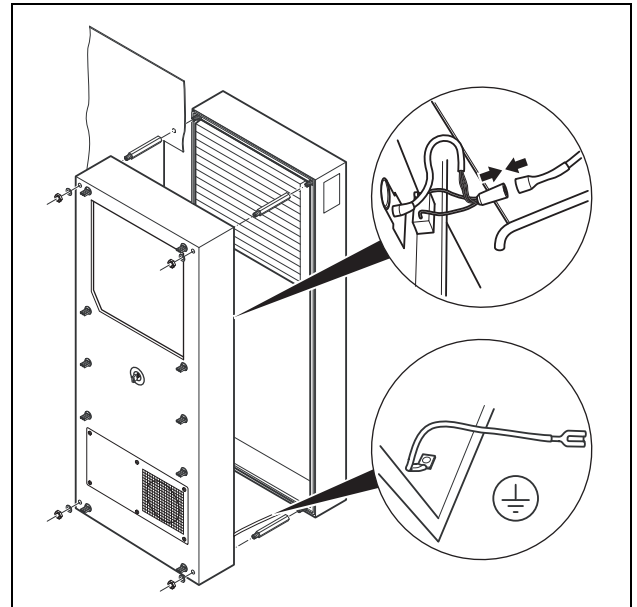


Imagen 13: Fijar el refrigerador

- Realice la conexión del ventilador y de los fusibles.
- Monte la bandeja frontal de la caja con las arandelas y las tuercas.

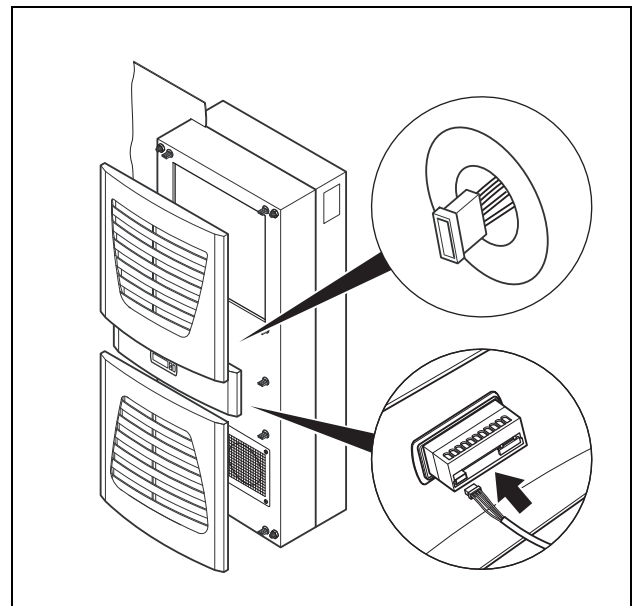


Imagen 14: Conectar el conector del display

- Conecte con cuidado el conector del display.
- Inserte la rejilla y en caso necesario el cinturón sobre la caja.

4.3.4 Montaje interior del refrigerador

- Extraiga con cuidado, tirando hacia delante, las rejillas y el cinturón del equipo.
- Desconecte con cuidado el conector de la parte posterior del display.

4 Montaje y conexión

ES

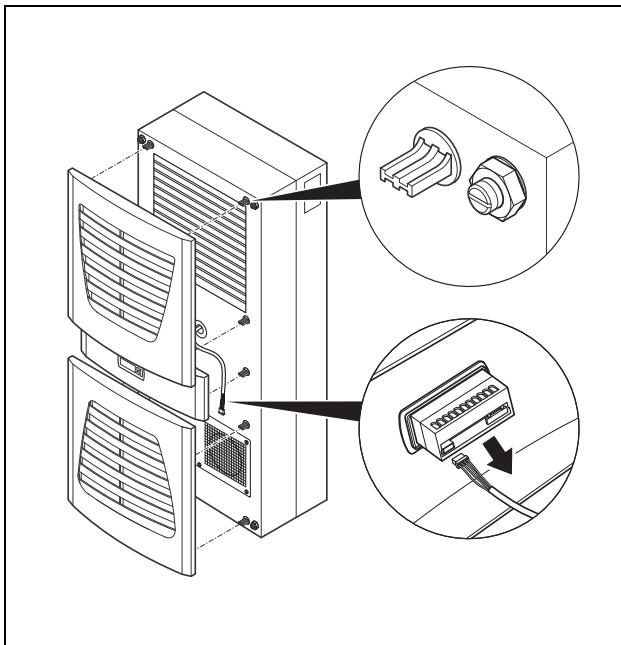


Imagen 15: Retirar la rejilla y desconectar el display

- Adapte la longitud de la cinta de estanqueidad adjunta y fíjela alrededor de la parte frontal de la mitad de la caja, de forma que no presente vacíos en los cantos.

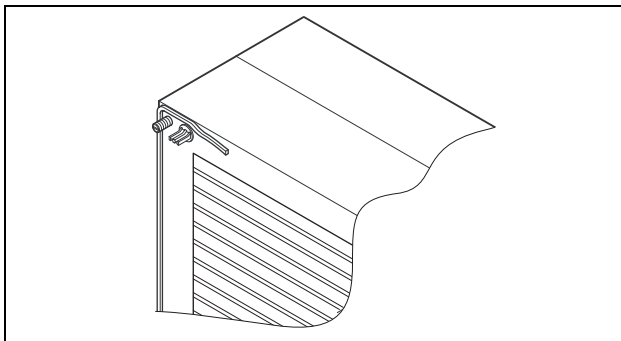


Imagen 16: Pegar la junta de estanqueidad

- Extraiga las cuatro tuercas y arandelas de la parte frontal de la caja.
- Introduzca el equipo desde el interior del armario en la escotadura y fíjelo desde el exterior con las arandelas y tuercas al armario.

Sólo para 3302.xxx:



Nota:
Máximo par de apriete de la tuerca es de 6 Nm.

- Extraiga antes del montaje los cuatro tornillos, tal y como se muestra en la imagen.

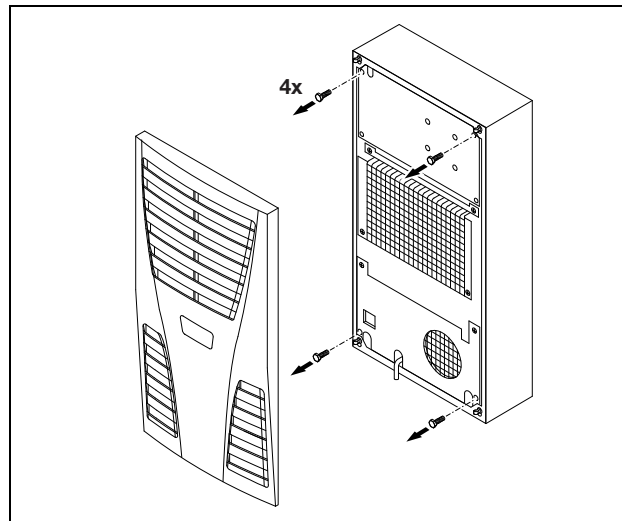


Imagen 17: Sólo 3302.xxx: extraer cuatro tornillos

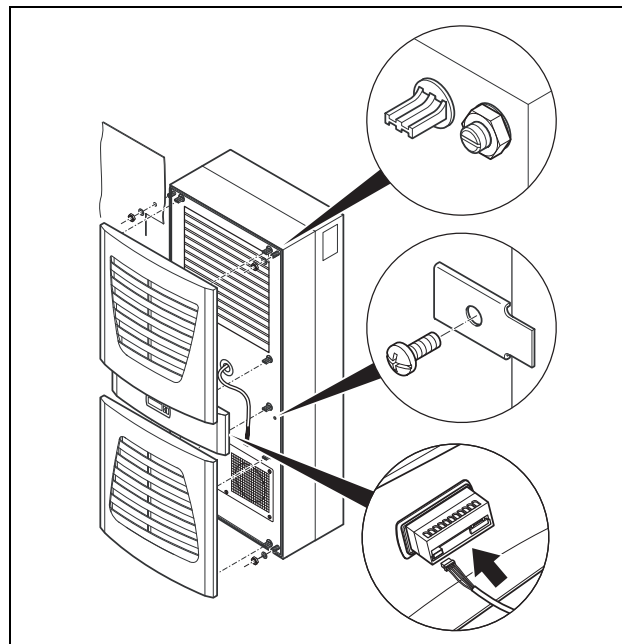


Imagen 18: Fijar el refrigerador

- En caso necesario fije el equipo adicionalmente con las chapas de fijación adjuntas tal y como se muestra en la imagen 18.
- Conecte con cuidado el conector del display.
- Inserte la rejilla y en caso necesario el cinturón sobre la caja.

4.4 Conectar la salida del agua de condensación

Todos los tipos de equipos (excepto equipos NEMA 4X) permiten la conexión de un tubo de salida del agua de condensación.

La salida del agua de condensación

- debe disponerse con la caída adecuada (sin formación de sifón)
- no debe presentar dobleces
- no debe presentar reducción de sección a causa de una prolongación

El tubo de salida del agua de condensación está disponible como accesorio (ver también los accesorios en el CG de Rittal).

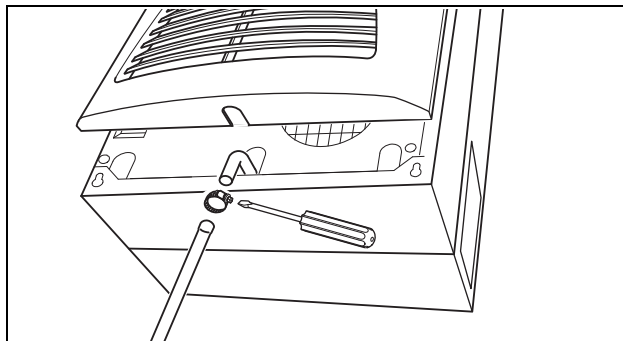


Imagen 19: Conectar la salida del agua de condensación

- Conecte el tubo adecuado en el codo de salida de condensación y asegúrelo con una brida.
- Conduzca el tubo por ej. hacia un desagüe o hacia el evaporador externo de condensación (ver también los accesorios en el CG de Rittal).

4.5 Observaciones sobre la instalación eléctrica

Durante la instalación eléctrica tenga en cuenta todas las normativas nacionales y regionales vigentes, así como la normativa industrial. La instalación electrónica debe realizarla personal técnico, que será responsable de cumplir las normativas.

4.5.1 Datos de conexión

- La tensión y frecuencia de conexión debe coincidir con los valores nominales indicados en la placa de características
- El refrigerador debe conectarse a la red a través de un relé de ruptura que garantice una apertura de contacto de como mínimo 3 mm estando desconectado.
- No debe conectarse al equipo ninguna regulación de temperatura adicional.
- Instalar la protección especificada en la placa de características para proteger la línea de alimentación y el equipo contra cortocircuitos.
- La conexión a la red debe garantizar una compensación de potencial de baja tensión externa.

4.5.2 Protección contra sobretensiones y carga de la red

- El equipo no dispone de protección propia contra sobretensión. El propietario de la instalación deberá adoptar las medidas necesarias en la red de alimentación con protección activa contra rayos y sobretensión. La tensión de red no debe superar la tolerancia de $\pm 10\%$.
- Según IEC 61 000-3-11 el equipo sólo debe utilizarse en espacios que dispongan de una resistencia a la intensidad de régimen continuo de la red (conductor industrial) mayor de 100 A por fase y se alimente con una tensión de red de 400/230V. Si es preciso debe consultarse con el organismo competente que la re-

sistencia a la intensidad de régimen continuo en el punto de conexión con la red pública sea suficiente.

- Los ventiladores y compresores de los equipos monofásicos y trifásicos disponen de seguridad intrínseca (protección térmica del devanado). Esto también es aplicable a los transformadores incluidos en los modelos 3304.510, 3305.510, 3328.510 y 3329.510, así como a los equipos con tensión especial equipados igualmente con un transformador.
- Instalar la protección especificada en la placa de características para proteger la línea de alimentación y el equipo contra cortocircuitos (automático con la característica correspondiente – por ej. la característica K – o bien fusible estándar tipo gG, disyuntor para protección de instalaciones y del transformador). Seleccione el disyuntor según los datos de la placa de características: Ajustelo al valor mínimo indicado. De esta forma se alcanza la mejor protección contra cortocircuitos de la línea y el equipo. Ejemplo: Campo de ajuste indicado 6,3 – 10 A; ajustar a 6,3 A.

4.5.3 Equipos trifásicos

- Durante la conexión eléctrica de equipos en ejecución trifásica debe garantizarse el campo de giro derecho
- La ejecución trifásica de los modelos 3304.xxx, 3305.xxx, 3328.xxx, 3329.xxx y 3332.xxx debe conectarse a través de un disyuntor para la protección de instalaciones a una red tipo TN con punto neutro de puesta a tierra (corriente de ajuste según placa de características). Los equipos de corriente trifásica con tensión especial deben protegerse con un disyuntor para la protección del transformador (categoría AC-3) según placa de características.
- En equipos de corriente trifásica en 400/460 V se controla de forma adicional el campo giratorio o la falta de una fase. En caso de error del campo giratorio o falta de una fase el equipo no se pone en marcha.

4.5.4 Interruptor de puerta

- Cada interruptor de puerta sólo puede corresponder a un refrigerador.
- Un refrigerador puede accionar varios interruptores de puerta en conexión en paralelo.
- La sección mínima del cable de conexión es de $0,3 \text{ mm}^2$ con una longitud de cable de 2 m.
- La resistencia de la línea hacia el interruptor de puerta debe ser de como máx. de 50Ω .
- El interruptor de puerta debe conectarse exclusivamente libre de potencial, sin tensiones externas.
- Con la puerta abierta el contacto del interruptor de puerta debe encontrarse cerrado.

La tensión reducida de seguridad para el interruptor de puerta se produce en la fuente de alimentación interna: Intensidad aprox. 30 mA c.c.

- Conecte el interruptor de puerta a los bornes 1 y 2 del conector.

4 Montaje y conexión

ES

4.5.5 Observaciones referentes a la norma Flick

Los valores límite Flick de la norma EN 61 000-3-3 o -3-11 se cumplen cuando la impedancia de red es inferior a aprox. 1,5 Ω .

El responsable del equipo deberá en caso necesario medir su impedancia de conexión o realizar la consulta a su empresa proveedora. Si no existe la posibilidad de influir sobre la impedancia de red y se producen perturbaciones en los componentes instalados (por ej. BUS), deberá montarse por ej. un choque de alimentación o un limitador de la intensidad de conexión previamente al refrigerador para limitar la corriente de conexión de este.

4.5.6 Compensación de potencial

Si por motivos de EMC el equipo tuviera que conectarse a la compensación de potencial del cliente, es posible conectar en refrigeradores murales un conductor de gran sección al punto de conexión de la compensación de potencial (puntos de fijación).

El fusible de la línea de conexión a red no se considera según normativa un conductor de compensación de potencial.

4.6 Realizar la instalación eléctrica

4.6.1 Conexión Bus (sólo en combinación con varios equipos entre sí con controlador e-Confort)

A través de la interfaz serie X2 puede conectar hasta diez refrigeradores entre si con el cable bus (Ref. 3124.100).



Nota:

En caso de señales eléctricas del interfaz se trata de tensiones pequeñas (no de tensiones pequeñas de seguridad según EN 60 335-1).

Observe las siguientes indicaciones al realizar el cableado:

- Desconectar los equipos a interconectar.
- Observar que el aislamiento eléctrico sea suficiente.
- No montar el cable junto a líneas de red.
- Conectar los equipos de la forma más directa.



Nota:

¡En el último equipo esclavo conectado no debe introducirse en ningún caso el conector restante del cable Y 3124.100 en la interfaz X3 del refrigerador!

4.6.2 Conexión X3 para interfaz en serie

Posibilidad de conectar la tarjeta de interfaz a X3 (Ref. 3124.200). Esta se utiliza para la valoración de indicaciones del sistema en un SPS, para la parametrización y el control remotos o para la integración en la tecnología de gestión de edificios.

4.6.3 Montaje transformador externo

Solo para equipos 3361.x40.

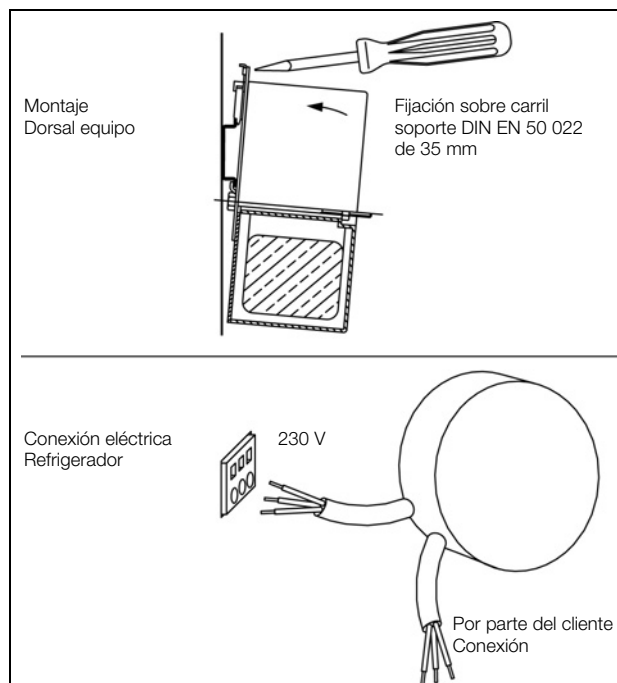


Imagen 20: Montaje transformador externo (sólo 3361.x40)

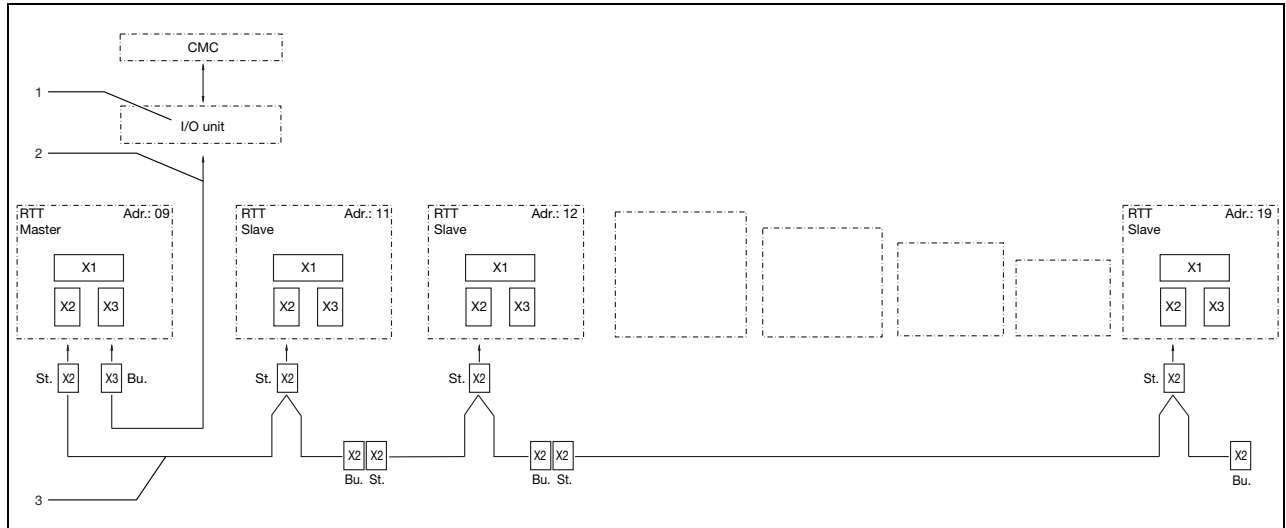


Imagen 21: Ejemplo de conexión: Funcionamiento maestro-esclavo

Legenda

- 1 Interfaz serie (Ref. 3124.200)
- 2 Cable de interfaz serie
- 3 Cable bus maestro/esclavo (Ref. 3124.100)
- RTT Refrigeradores TopTherm Rittal
- X1 Conexión a red/Interruptor de puerta/Alarmas

- X2 Conexión maestro-esclavo Sub-D, 9 polos
- X3 Interfaz serie SUB-D 9-polos
- St. Conector Sub-D, 9 polos
- Bu. Casquillo Sub-D, 9 polos
- Adr. Dirección

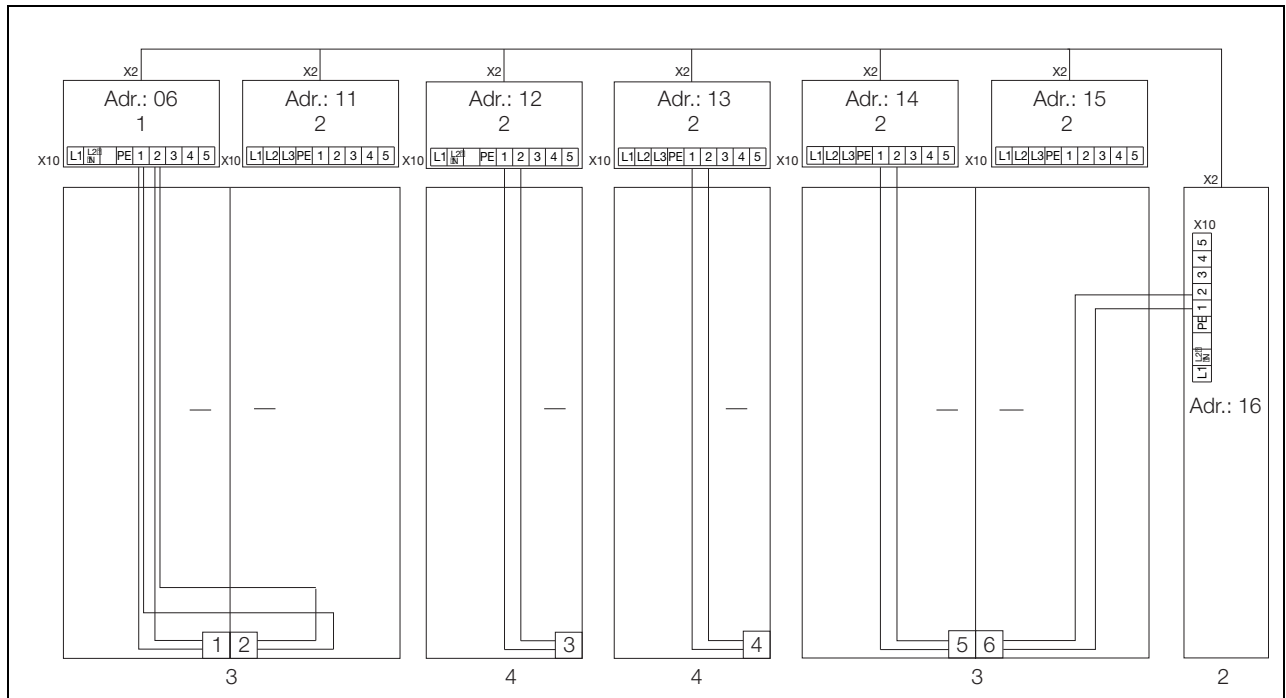


Imagen 22: Ejemplo de conexión: Interruptor de puerta y funcionamiento maestro-esclavo

Legenda

- 1 Refrigerador maestro
- 2 Refrigerador esclavo
- 3 Armario de distribución de 2 puertas con dos interruptores de puerta
- 4 Armario de distribución con interruptor de puerta

- Si desea analizar las notificaciones de sistema de los refrigeradores a través del relé de indicación del sistema, conecte adicionalmente una línea de baja tensión a los bornes de conexión 3 – 5.

4.6.4 Instalar la fuente de alimentación

- Complete la instalación electrónica según el esquema de conexiones electrónicos que se encuentra en el dorsal del refrigerador (ver imagen 2 en página 4, leyendas ver página 15).

4 Montaje y conexión

ES

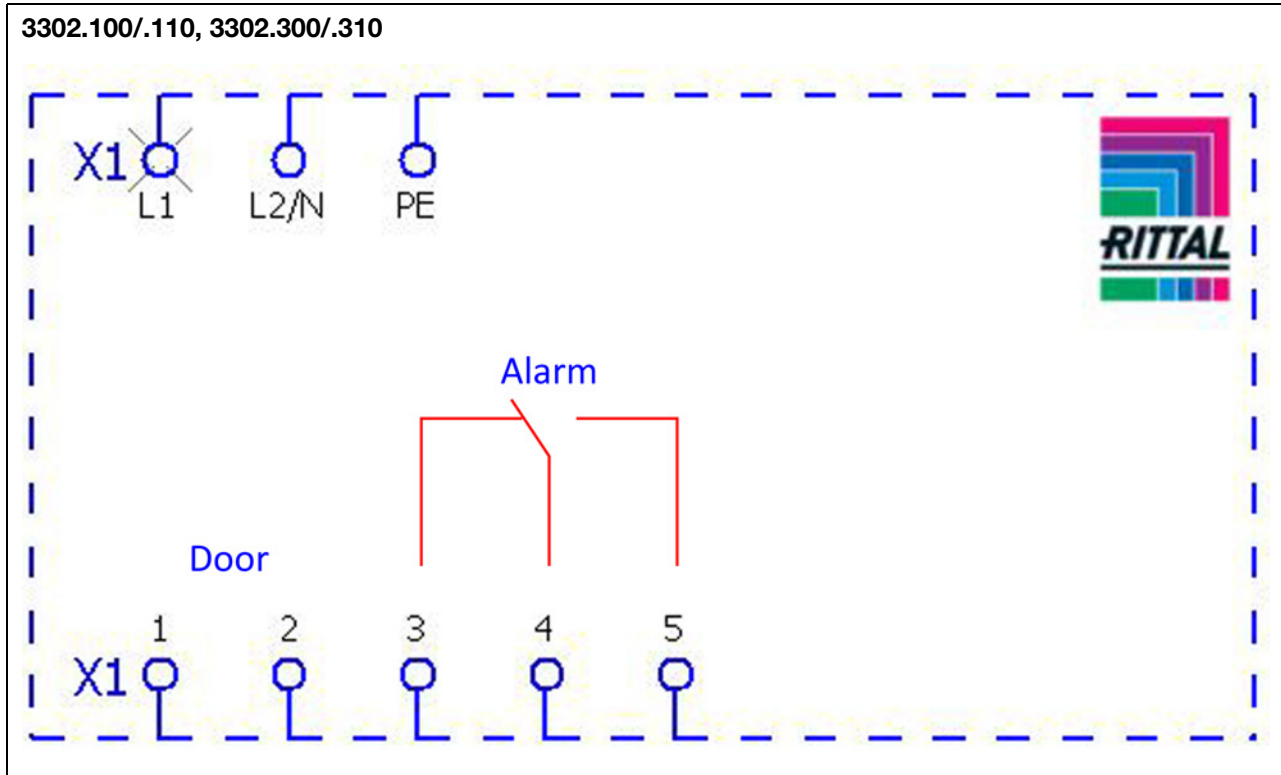


Imagen 23: Esquema de conexiones electrónicas nº 1

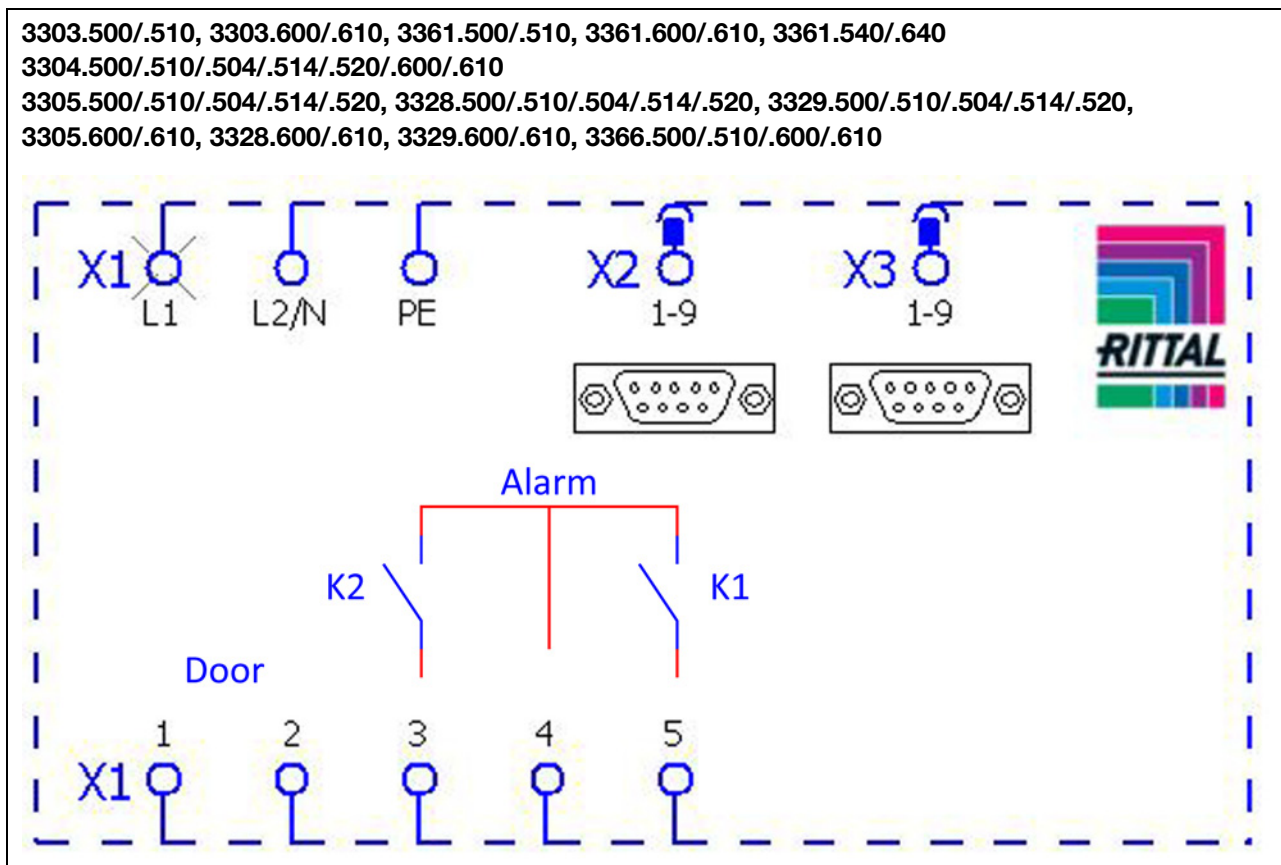


Imagen 24: Esquema de conexiones electrónicas nº 2

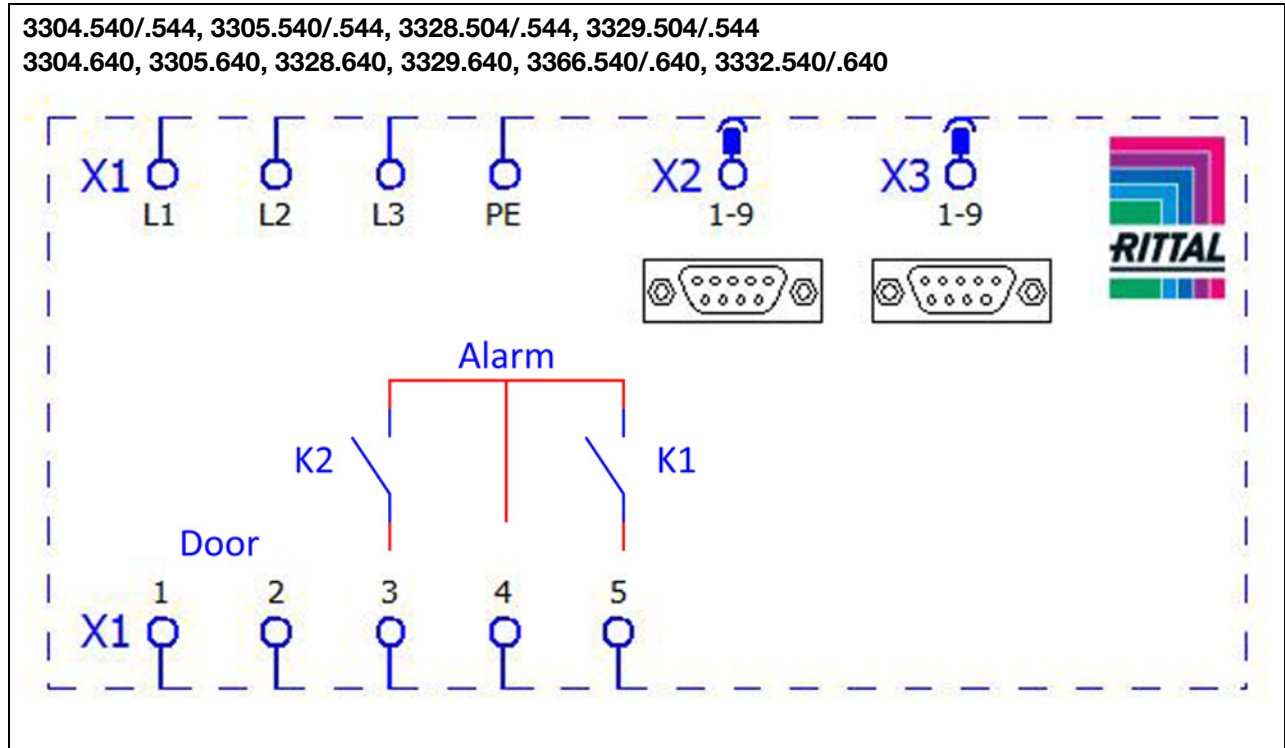


Imagen 25: Esquema de conexiones electrónicas n° 3

Leyenda

- X1 Regleta de bornes de conexión principal
- X2 Conexión maestro/esclavo
- X3 Interfaz opcional
- K1 Relé de fallo colectivo 1
- K2 Relé de fallo colectivo 2
- Door Interruptor de puerta (sin interruptor de puerta: borne 1, 2 abierto)

Nota:
 Datos técnicos véase placa de características.

c.a. cos φ = 1	c.c. Carga resistencia
I max. = 2 A U max. = 250 V	I min. = 100 mA U max. = 30 V I max. = 2 A

Tab. 2: Datos del relé

4.7 Finalizar el montaje

4.7.1 Montar filtros

Todo el condensador de los refrigeradores está provisto de un recubrimiento RiNano que repele la suciedad y de fácil limpieza. Por este motivo en muchas aplicaciones no será necesaria la utilización de esteras filtrantes, especialmente en ambientes con polvo seco.

En caso de polvo de grano grande y seco, y pelusas en el aire ambiente recomendamos montar adicionalmente una estera filtrante de espuma PU (disponible como accesorio) en el refrigerador. Para ambientes con conden-

sación de aceite recomendamos los filtros metálicos (también disponibles como accesorio). En la aplicación en empresas téxtiles con elevada generación de pelusas deben utilizarse cedazos (disponibles opcionalmente).

- Extraiga la rejilla de entrada de aire de la caja.
- Introduzca la estera filtrante, según se muestra en la imagen 26, en la rejilla y vuelva a insertarla en la caja.

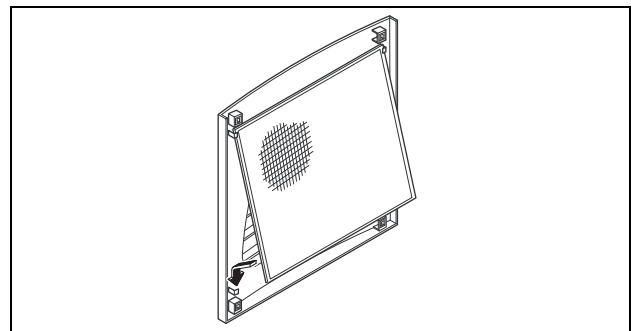


Imagen 26: Montaje de la estera filtrante

4.7.2 Montar el refrigerador

Sólo en montaje parcial o interior.

- Conecte el conector en la parte trasera del display.
- Coloque las rejillas en la parte frontal del equipo y presione hasta oír como encajan.

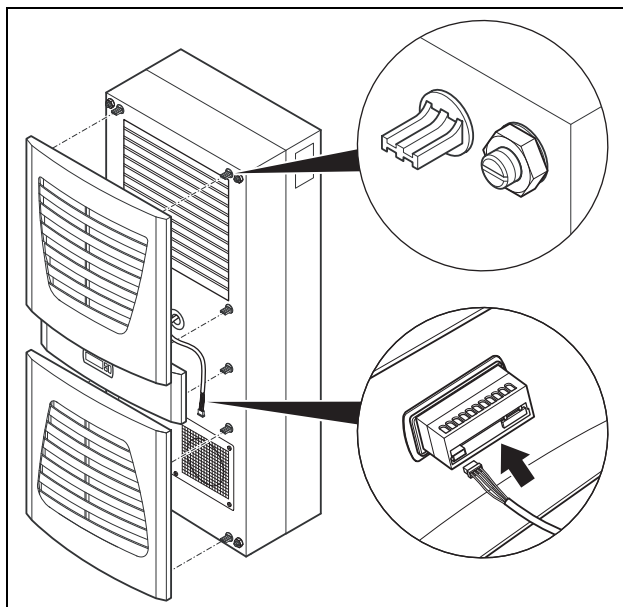


Imagen 27: Conectar el display y colocar la rejilla

4.7.3 Ajustar el control de las esteras filtrantes (sólo en controlador e-Confort)

Funcionamiento del control de la estera filtrante:

El grado de suciedad de la estera filtrante se determina automáticamente a partir de una medición de la diferencia de temperatura en el circuito exterior del refrigerador (ver sección 6.2.6 «Índice programación»). Al incrementarse la suciedad aumenta la diferencia de temperatura. El valor teórico de la diferencia de temperatura en el circuito exterior se adapta a los puntos de trabajo en los diagramas de potencia. Así no es preciso realizar un ajuste del valor teórico en caso de diferentes puntos de trabajo del equipo.

5 Puesta en servicio



Nota:

El aceite en el compresor debe acumularse para garantizar lubricación y refrigeración. Transcurridos 30 minutos desde el montaje del equipo puede procederse a la conexión eléctrica.

■ Tras finalizar los trabajos de montaje e instalación conecte la corriente al refrigerador.

El refrigerador se pone en marcha:

- con controlador básico: El LED de servicio verde («line») se ilumina.
- con controlador e-Confort: Primeramente aparece durante aprox. 2 seg. la versión del software del controlador, luego «ECO» para la activación del modo Eco. A continuación aparece la temperatura interior del armario en la pantalla indicadora de 7 segmentos.

Ahora podrá realizar sus ajustes individualizados en el equipo, por ej. ajuste de la temperatura deseada o (sólo con controlador e-Confort) introducción de la identifica-

ción de la red etc. (ver sección 6 «Manejo»).

6 Manejo

Con el controlador de la parte frontal del equipo (imagen 2, nº 11) puede controlar el refrigerador. El equipo está equipado, según modelo, con un controlador básico o e-Confort.

6.1 Regulación mediante controlador básico

Para equipos del tipo 3302.xxx.

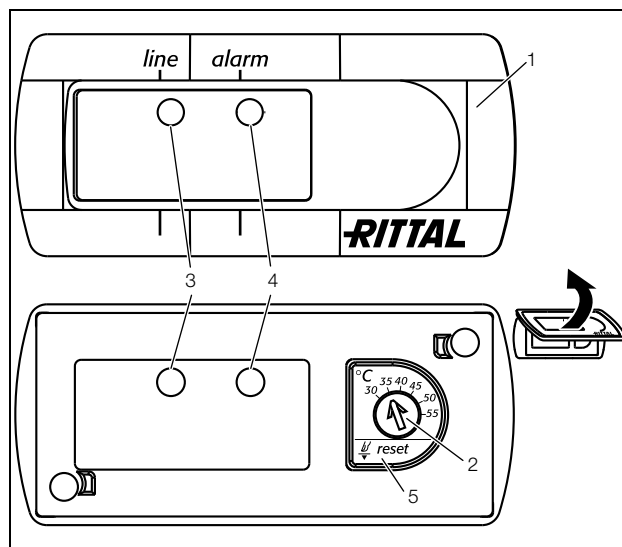


Imagen 28: Controlador básico

Legenda

- 1 Pantalla controlador
- 2 Ajuste de la temperatura teórica
- 3 LED verde («line»)
- 4 LED rojo («alarma»)
- 5 Tecla reset

6.1.1 Características

- Tensión de servicio: 115 V o 230 V
 - Retardo en el arranque integrado y función de interruptor de puerta
 - Función de protección contra congelación
 - Control de todos los motores (compresor, ventilador del condensador, ventilador del evaporador)
 - Control de fases en equipos trifásicos
 - Visualización del estado a través de indicación en LED:
 - Bajo tensión, el equipo está dispuesto para el funcionamiento
 - Puerta abierta (sólo con interruptor de puerta instalado)
 - Alarma con exceso de temperatura
 - Controlador de alta presión en funcionamiento
 - Histéresis de contacto: 5 K
- En caso de sobredimensionado del refrigerador y tiempos de funcionamiento del compresor de < 1 minuto, la histéresis de contacto para proteger el refrigerador aumentará automáticamente

LED	Estado	Causa	Medida	
Apagado	Sin indicación	Sin tensión	–	Comprobar la tensión de alimentación
		Corriente trifásica-control de fases: «LED apagado» = conexión de fases errónea	–	Cambiar fases

Tab. 3: Indicación de servicio y fallo del controlador básico

Leyenda-Intervalo de intermitencia

- | = 500 ms (LED rojo encendido)
- | = 500 ms (LED rojo apagado)
- **** = 3 s pausa (LED rojo apagado)

Puede consultar la indicación de exceso de temperatura adicionalmente a través de un contacto libre de potencial integrado en el borne de conexión del refrigerador (relé de indicación del sistema con contacto conmutado, ver esquema de conexión en sección 4.6.4 «Instalar la fuente de alimentación»):

- Borne 3: NC (normally closed)
- Borne 4: C (tensión de alimentación relé de indicación del sistema)
- Borne 5: NO (normally open)

Las definiciones NC y NO hacen referencia a un estado sin tensión. Cuando el refrigerador recibe tensión el relé de indicación del sistema se excita. A causa de ello los contactos relé cambian su estado (contactos 3 – 4 abiertos; contactos 4 – 5 cerrados).

Este es el estado de servicio normal del refrigerador. Tan pronto como aparece una indicación de fallo o la alimentación de tensión se interrumpe el relé se desexcita y el contacto 3 – 4 se cierra.

6.1.3 Modo de prueba del controlador básico

El controlador básico está equipado con una función de prueba, en la cual el refrigerador realiza la refrigeración independientemente de la temperatura teórica o de la función del interruptor de puerta.

Primero deberá desmontar la pantalla del controlador.

- Desconéctelo de la tensión de red.
- Extraiga la rejilla o el cinturón en la cual se encuentra instalado el controlador.
- Extraiga desde atrás la retención del display y deslícelo tirando hacia delante.

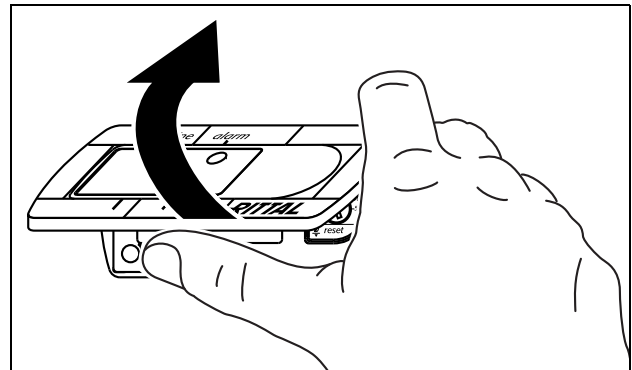


Imagen 29: Extraiga la pantalla del controlador básico

- Levante con cuidado la pantalla por ej. con el pulgar o con un destornillador plano y retírela.
- Ahora puede iniciar el modo de prueba.
- Gire el potenciómetro al tope hacia la izquierda. Ahora mantenga pulsada la indicación de goma del potenciómetro mientras conecta de nuevo la tensión de red. El refrigerador se pone en marcha y el LED verde parpadea (I II I II . . .). El modo de prueba finaliza al cabo de 5 minutos aprox.. El equipo se desconecta y vuelve al funcionamiento normal.

Leyenda

- I = LED 500 ms encendido
- I = LED 500 ms apagado

En servicio normal el LED verde se encuentra permanentemente encendido.

- Vuelva a girar el potenciómetro hasta el valor deseado.

6.1.4 Ajustar temperatura teórica



Nota:

En el regulador básico la temperatura teórica está ajustada de fábrica en los +35 °C. Por motivos de ahorro energético no debería ajustar la temperatura teórica más baja de lo realmente necesario.

Para modificar la temperatura teórica:

- Desmonte la pantalla del controlador tal y como se describe en sección 6.1.3 «Modo de prueba del controlador básico».
- Ajuste la temperatura teórica deseada en el dispositivo (imagen 28).
- Presione la pantalla con cuidado sobre el display, hasta oír como encaja.

- Vuelva a introducir el display en el cinturón o en la rejilla.
- Vuelva a fijar la rejilla o el cinturón al refrigerador.

6.1.5 Reajustar el controlador básico (reset)

Tras una alarma de alta presión en el circuito de refrigeración y tras la eliminación de la causa deberá reiniciar manualmente el controlador básico:

- Desmonte la pantalla del controlador básico tal y como se describe en sección 6.1.3 «Modo de prueba del controlador básico».
- Presione la tecla reset (imagen. 28, nº 5) durante como mín. 3 segundos

El LED rojo se apaga.

- Vuelva a montar el controlador básico.

6.2 Regulación mediante controlador e-Confort

Para los equipos 33xx.5xx y 33xx.6xx.

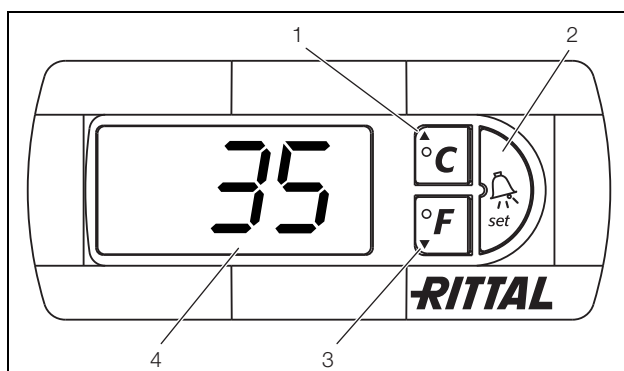


Imagen 30: Controlador e-Confort

Leyenda

- 1 Tecla de programación, es al mismo tiempo indicación de la unidad de temperatura (grado celsius) ajustada
- 2 Tecla set
- 3 Tecla de programación, es al mismo tiempo indicación de la unidad de temperatura (grado fahrenheit) ajustada
- 4 Indicación de 7 segmentos

6.2.1 Características

- Tensión de servicio:
 - 115 V o
 - 230 V o
 - 400/460 V, 3 fases, para varias tensiones sin cambio del cableado
- Retardo en el arranque integrado y función de interruptor de puerta
- Función de protección contra congelación
- Control de todos los motores (compresor, ventilador del condensador, ventilador del evaporador)
- Control de fases en equipos trifásicos
- Función maestro/esclavo con hasta 10 equipos. Un equipo funciona como equipo maestro. Al alcanzar la temperatura teórica en uno de los equipos esclavo conectados o en la función de interruptor de puerta, el equipo esclavo informa al equipo maestro, el cual desconecta o conecta todos los otros refrigeradores.

- Histéresis de conmutación: ajustable 2 – 10 K, preajuste a 5 K
- Visualización de la temperatura interior actual del armario, así como todas las indicaciones de fallo en la indicación de 7 segmentos
- Con una tarjeta de interfaz (Ref. 3124.200) puede realizarse la conexión en un sistema de vigilancia.

El refrigerador trabaja de forma automática, es decir, después de la conexión de la fuente de alimentación el ventilador del evaporador (ver imagen 3) funciona continuamente y hace circular el aire interior del armario de forma permanente. El controlador e-Confort regula el compresor y el ventilador del condensador. El controlador e-Confort dispone de una indicación de 7 segmentos (imagen 30). En esta se muestra, tras la conexión de la fuente de alimentación, durante aprox. 2 segundos la versión actual del software, así como la activación del modo Eco. A continuación una opción preajustada (por ej. t10) o bien la temperatura.

En servicio normal la indicación muestra tanto la temperatura (en grados celsius o fahrenheit, seleccionable), así como las indicaciones de fallo.

La temperatura interior actual del armario se indica de forma permanente. Al producirse una indicación de fallo esta se muestra de forma alternada con la indicación de temperatura.

La programación del equipo se realiza a través de las teclas 1 – 3 (imagen 30). Los parámetros también aparecen en la indicación.

6.2.2 Modo Eco

Todos los refrigeradores TopTherm de Rittal con controlador e-Confort a partir de firmware 3.2 disponen del modo de ahorro energético Eco, activado en el estado de entrega.

El modo Eco proporciona un ahorro de energía del refrigerador cuando la carga de calor en el armario es pequeña o no existe (por ej. en servicio standby, sin producción o fines de semana). Para ello se desconecta el ventilador del evaporador, cuando la temperatura interior del armario se sitúa 10 K por debajo de la temperatura teórica ajustada. No obstante para poder continuar registrando la temperatura interior actual, el ventilador se conecta durante 30 segundos de forma cíclica cada 10 minutos (ver imagen 31). Cuando la temperatura interior alcanza la zona de 5 K por debajo del valor teórico ajustado, vuelve a conectar de nuevo el ventilador con servicio permanente.

Si se desea es posible desactivar el modo Eco a través del display de mando. Para ello es necesario modificar, en el nivel de programación, el parámetro de 1 a 0 (ver tabla 4). El ventilador funcionará en servicio permanente.

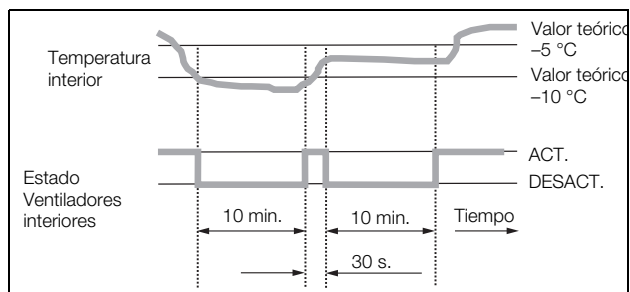


Imagen 31: Diagrama del modo Eco

6.2.3 Iniciar el modo de prueba

El controlador e-Confort está equipado con una función de prueba, en la cual el refrigerador realiza la refrigeración independientemente de la temperatura teórica o de la función del interruptor de puerta.

- Presione simultáneamente las teclas 1 y 2 (imagen 30) durante 5 segundos mín.

El refrigerador se pone en marcha: Aprox. tras 5 minutos el modo de prueba habrá finalizado. El equipo se desconecta y vuelve al funcionamiento normal.

6.2.4 Generalidades referentes a la programación

Con las teclas 1, 2 y 3 (imagen 30) puede modificar 24 parámetros dentro de los niveles preestablecidos (valor mín., valor máx.).

Las tablas 4 y 5 muestran los parámetros que puede modificar. La imagen 32 en la pág. 22 muestra las teclas que debe pulsar para ello.



Indicaciones de la histéresis de conexión:

Con una histéresis inferior y consecuentemente ciclos de conexión cortos existe el peligro, que la refrigeración sea insuficiente o que sólo se refrigeren algunas zonas del armario de forma parcial. En caso de sobredimensionado del refrigerador y tiempos de funcionamiento del compresor de < 1 minuto, la histéresis de contacto para proteger el refrigerador aumentará automáticamente (ver mensaje «LH» en la sección 6.2.9 «Valoración de las indicaciones del sistema»).

Observación referente a la temperatura teórica:

En el regulador e-Confort la temperatura teórica está ajustada de fábrica en +35 °C. Por motivos de ahorro energético y el riesgo de formación de condensación no debería ajustar la temperatura teórica más baja de lo realmente necesario.

Observación referente a la potencia de refrigeración:

En www.rittal.com encontrará diagramas interactivos para determinar la potencia de refrigeración.

En principio, la programación es igual para todos los parámetros ajustables.

Para iniciar el modo de programación:

- Presione la tecla 2 («Set») durante aprox. 5 segundos. El regulador accederá al modo de programación. Si en el modo de programación no presiona ninguna tecla durante aprox. 30 segundos, la indicación parpadeará y luego el regulador accederá de nuevo al modo normal de indicación. La indicación «Esc» señala que las modificaciones realizadas no se han almacenado.

- Pulse las teclas de programación ▲ (°C) o ▼ (°F) para modificar los parámetros ajustables (ver tablas 4 y 5).

- Pulse la tecla 2 («Set») para seleccionar el parámetro a modificar.

Se muestra el valor actual de este parámetro.

- Pulse una de las teclas de programación ▲ (°C) o ▼ (°F).

Se mostrará la indicación «Cod». Para poder modificar un valor deberá introducir el código de autorización «22».

- Mantenga pulsada la tecla de programación ▲ (°C) hasta que indique «22».

- Pulse la tecla 2 («Set») para confirmar el código.

Ahora podrá modificar el parámetro dentro de los valores límite preestablecidos.

- Pulse una de las teclas de programación ▲ (°C) o ▼ (°F) hasta que indique el valor deseado.

- Pulse la tecla 2 («Set») para confirmar el cambio.

Siguiendo este procedimiento puede modificar otros parámetros. Para ello no es preciso volver a introducir el código «22».

- Para abandonar el modo de programación vuelva a presionar durante aprox. 5 segundos la tecla 2 («Set»).

En el display aparece «Acc» para mostrar que se han almacenado los cambios. A continuación la indicación vuelve al servicio normal (temperatura interior del armario).

También puede programar el controlador e-Confort mediante un software de diagnóstico (Ref. 3159.100), el cual incluye también en la unidad de envase un cable de conexión hacia el PC. Como interfaz se utiliza el conector del cable de conexión de la parte posterior del display del controlador e-Confort.

6.2.5 Parámetros ajustables

Ver también imagen 32 en la pág. 22.

Nivel de programación	Indicación display	Parámetro	Valor mín.	Valor máx.	Ajuste de fábrica	Descripción
1	St	Valor teórico temperatura interior del armario T_i	20 °C	55 °C	35 °C	El valor teórico de temperatura interior del armario está ajustado de fábrica en 35 °C (95 °F) y puede modificarse en un campo de 20 a 55 °C (68 a 131 °F).
			68 °F	131 °F	95 °F	
2	Fi	Control de la estera filtrante	10 K	60 K	99 (= Apagado)	Para activar el control de las esteras filtrantes debe ajustarse la indicación a mínimo 10 K (18 °F) por encima del valor diferencial de temperatura indicado en el modo de programación «Fi»; el control de esteras se suministra desconectado de fábrica (99 = descon.).
			18 °F	108 °F	178 (= Apagado)	
3	Ad	Indicativo maestro/esclavo	0	19	0	Ver sección 6.2.8 «Ajustar el indicativo maestro/esclavo», página 24.
4	CF	Conmutación °C/°F	0	1	0	La indicación de temperatura puede cambiarse de °C (0) a °F (1). La unidad actual de la temperatura se indica en el led correspondiente.
5	H1	Ajuste histéresis	2 K	10 K	5 K	El refrigerador se ha ajustado de fábrica a una histéresis de 5 K (9 °F). Para modificar este parámetro rogamos se ponga primero en contacto con nosotros. Consúltenos.
			4 °F	18 °F	9 °F	
6	H2	Valor diferencial del código de error A2	3 K	15 K	5 K	Si la temperatura interior del armario aumenta más de 5 K (9 °F) por encima del valor ajustado, aparece el código de error A2 (temperatura interior elevada) en el terminal de indicación. En caso necesario puede modificar el valor diferencial en un área de 3 – 15 K (5 – 27 °F).
			5 °F	27 °F	9 °F	
26	ECO	Servicio modo Eco	0	1	1	Modo Eco inactivo: 0 / Modo Eco activo: 1
27	PSO	Modificación del código de autorización	0	15	0	Este parámetro permite la modificación del código de autorización de «22» (valor de fábrica). El nuevo código es el resultado de la suma de 22 + PSO.

Tab. 4: Parámetros ajustables

6.2.6 Índice programación

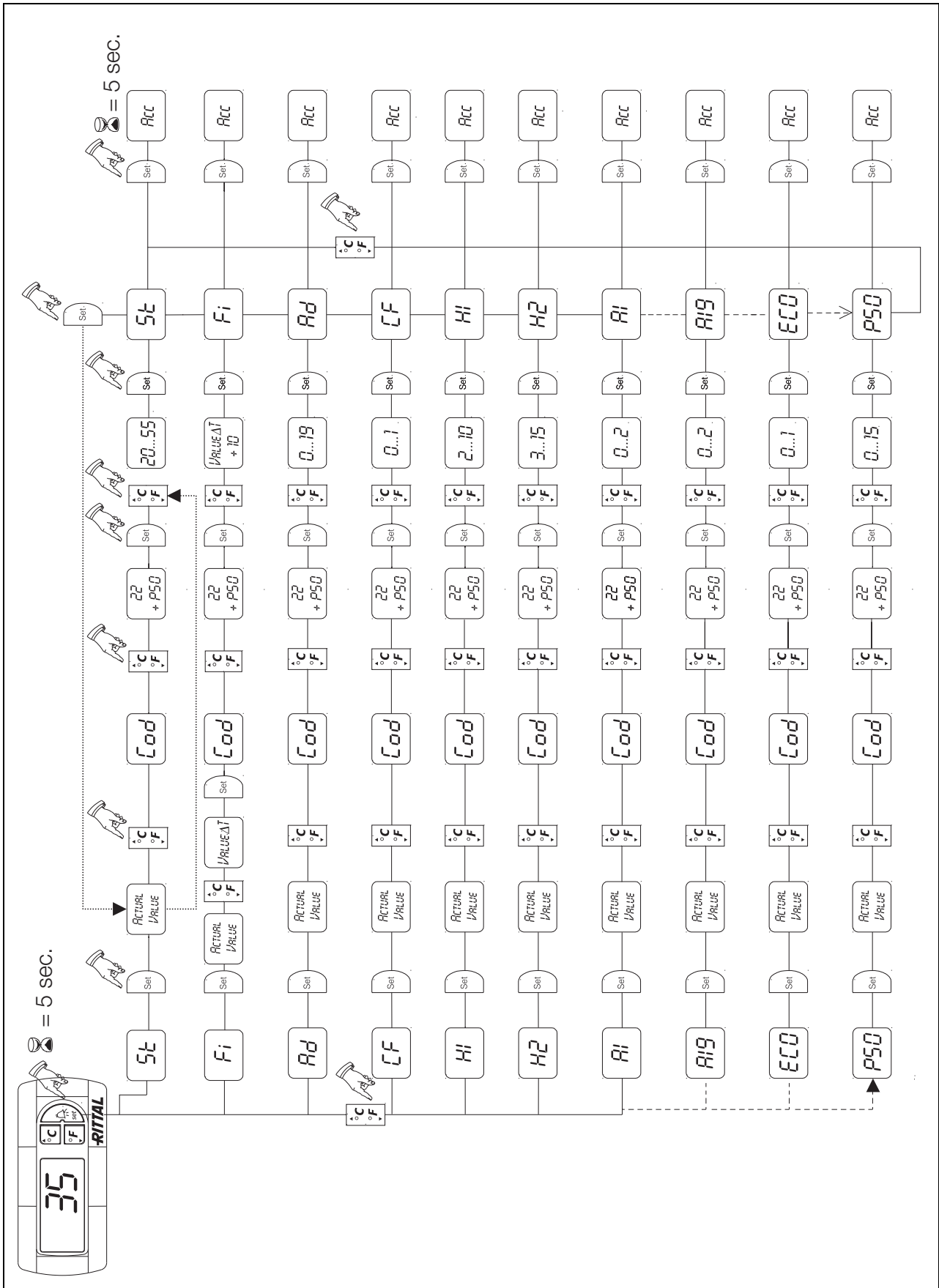


Imagen 32: Índice programación

6.2.7 Definir indicaciones del sistema para su valoración

Las indicaciones de sistema se representan en el display del controlador e-Confort mediante las indicaciones A1 a A20, así como E0.

En la sección 6.2.9 «Valoración de las indicaciones del sistema» encontrará una descripción ampliada de las indicaciones de sistema.

Ver también imagen 32 en la pág. 22.

Nivel de programación	Indicación display	Valor mín.	Valor máx.	Ajuste de fábrica	Tipo o ubicación del fallo
7	A1	0	2	0	Puerta del armario abierta
8	A2	0	2	0	Temperatura interior del armario demasiado alta
9	A3	0	2	0	Control de filtros
10	A4	0	2	0	Temperatura ambiente demasiado elevada o demasiado baja
11	A5	0	2	0	Riesgo de congelación
12	A6	0	2	1	Presostato PSA ^H
13	A7	0	2	2	Evaporador
14	A8	0	2	1	Aviso de agua de condensación
15	A9	0	2	1	Ventilador del condensador bloqueado o defectuoso
16	A10	0	2	1	Ventilador del evaporador bloqueado o defectuoso
17	A11	0	2	2	Compresor
18	A12	0	2	1	Condensador
19	A13	0	2	1	Sensor térmico temperatura ambiente
20	A14	0	2	1	Sensor térmico congelación
21	A15	0	2	1	Sensor térmico condensación
22	A16	0	2	1	Sonda térmica temperatura interior del armario
23	A17	0	2	1	Control de fases
24	A18	0	2	0	EPROM
25	A19	0	2	0	LAN/Maestro-esclavo

Tab. 5: Indicaciones de sistema valorables a través de relés

Puede valorar las indicaciones del sistema A1 – A19 adicionalmente a través de dos relés de indicación del sistema libres de potencial. Para ello puede adjudicar cada indicación del sistema a uno de los dos relés de indicación.

Relé de indicación con contacto de trabajo: ver esquemas de conexión en sección 4.6.4 «Instalar la fuente de alimentación»:

- Borne 3: NO (normally open, relé 2)
- Borne 4: C (conexión de la tensión de alimentación relé de indicación de avería)
- Borne 5: NO (normally open, relé 1)

La definición NO hace referencia a un estado sin tensión. Cuando el refrigerador recibe tensión los dos relés de indicación de fallo (relé 1 y 2) se excitan.

Este es el estado de servicio normal del refrigerador. Tan pronto como aparece una indicación del sistema o la alimentación de tensión se interrumpe el relé correspondiente se desexcita y abre el contacto.

Con la ayuda del software RiDiag II (disponible como accesorio. Ref. 3159.100) podrá invertir la conexión de los relés de indicación de fallo.

Con funcionamiento normal se producirá la abertura de ambos relés. Si se produce una indicación del sistema, el relé correspondiente se excitará y cerrará el contacto.



Nota:

Este ajuste sólo es posible realizarlo con ayuda del software RiDiag II.

Programar indicaciones del sistema con valor

- 0: La indicación de sistema no se envía al relé de indicación, sino que sólo se muestra en el display
- 1: La indicación de sistema es valorada por el relé 1
- 2: La indicación de sistema es valorada por el relé 2

6.2.8 Ajustar el indicativo maestro/esclavo

Para interconectar varios refrigeradores (máx. 10) debe denominar uno de los refrigeradores „maestro“ y el resto «esclavo». Para ello deberá dar a cada refrigerador una denominación determinada (dirección), a partir de la cual es posible identificar el refrigerador en la red.

Al alcanzar la temperatura teórica en uno de los equipos esclavo conectados o en la función de interruptor de puerta, el equipo esclavo informa al equipo maestro, el cual desconecta todos los otros refrigeradores.



Observaciones:

- Sólo un equipo debe definirse como maestro y el código de identificación debe concordar con el número de equipos esclavos conectados.
- Los equipos esclavos deben disponer de identificaciones diferentes.
- Los identificadores deben ser en orden ascendente y sin omitir posiciones.

En el **refrigerador maestro** (00 = ajuste de fábrica) ajuste los equipos esclavo que se encuentran conectados a la red:

- 01: Maestro con 1 esclavo
- 02: Maestro con 2 esclavos
- 03: Maestro con 3 esclavos
- 04: Maestro con 4 esclavos
- 05: Maestro con 5 esclavos
- 06: Maestro con 6 esclavos

- 07: Maestro con 7 esclavos
- 08: Maestro con 8 esclavos
- 09: Maestro con 9 esclavos

En el **refrigerador esclavo** (00 = ajuste de fábrica) ajuste la dirección propia de éste:

- 11: Esclavo nº 1
- 12: Esclavo nº 2
- 13: Esclavo nº 3
- 14: Esclavo nº 4
- 15: Esclavo nº 5
- 16: Esclavo nº 6
- 17: Esclavo nº 7
- 18: Esclavo nº 8
- 19: Esclavo nº 9

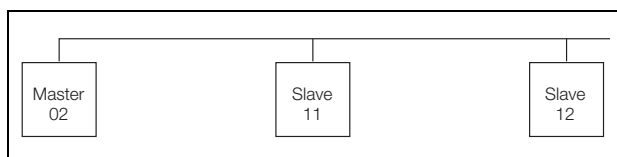


Imagen 33: Cableado maestro/esclavo (ejemplo)

Otros ejemplos de conexión ver sección 4.6.1 «Conexión Bus (sólo en combinación con varios equipos entre sí con controlador e-Confort)».

Ajuste de la identificación ver sección 6.2.5 «Parámetros ajustables» o sección 6.2.6 «Índice programación», parámetro «Ad».

6.2.9 Valoración de las indicaciones del sistema

Las indicaciones de sistema se muestran en el controlador e-Confort mediante un número en el display.

Tras la aparición de las indicaciones A03, A06 y A07 y tras eliminar la causa deberá reiniciar el controlador e-Confort (ver sección 6.2.10 «Restablecer el controlador e-Confort (Reset)»).

Indicación display	Indicación del sistema	Posible causa	Medidas para eliminar fallos
A01	Puerta del armario abierta	Puerta abierta o interruptor de puerta posicionado incorrectamente	Cerrar la puerta, posicionar el interruptor de puerta correctamente, comprobar conexión
A02	Temperatura interior del armario demasiado alta	Potencia de refrigeración escasa/ Equipo demasiado pequeño. Fallos en sucesión de las indicaciones A03 a A17.	Comprobar la potencia de refrigeración
A03	Control de filtros	Estera filtrante sucia	Limpiar o sustituir; Restablecer el controlador e-Confort (Reset)
A04	Temperatura ambiente demasiado elevada o demasiado baja	Temperatura ambiente fuera del campo de servicio admisible (+10 °C a +60 °C)	Elevar o disminuir la temperatura ambiente (por ej. calentar o ventilar la sala)

Tab. 6: Solución de fallos en el controlador e-Confort

Indicación display	Indicación del sistema	Possible causa	Medidas para eliminar fallos
A05	Riesgo de congelación	Indicación de fábrica en caso de riesgo de congelación. Ventilador evaporador mecánicamente bloqueado, defectuoso o salida de aire frío obstruida.	Aumentar el valor teórico de la temperatura interior del armario ajustado. Controlar el ventilador del evaporador, en caso necesario desbloquear o sustituir.
A06	Presostato PSA ^H	Temperatura ambiente elevada	Bajar la temperatura ambiente; Restablecer el controlador e-Comfort (Reset)
		Condensador sucio	Limpia el condensador; Restablecer el controlador e-Comfort (Reset)
		Estera filtrante sucia	Limpia o sustituir; Restablecer el controlador e-Comfort (Reset)
		Ventilador del condensador defectuoso	Sustituir; Restablecer el controlador e-Comfort (Reset)
		Válvula de expansión defectuosa	Reparar por personal técnico; Restablecer el controlador e-Comfort (Reset)
		Presostato PSA ^H defectuoso	Sustitución por personal técnico; Restablecer el controlador e-Comfort (Reset)
A07	Evaporador	Falta de fluido refrigerante; sensor delante o detrás del condensador defectuoso.	Reparar por personal técnico; Restablecer el controlador e-Comfort (Reset)
A08	Aviso de agua de condensación	Salida del agua de condensación con doblez u obstruida	Comprobar la eliminación del agua de condensación; eliminar posibles dobleces del tubo
		Sólo en equipos con evaporación del agua de condensación opcional	Comprobar la unidad de evaporación, en caso necesario sustituir
A09	Ventilador del condensador	Bloqueado o defectuoso	Eliminar el bloqueo; si es necesario sustituir
A10	Ventilador del evaporador	Bloqueado o defectuoso	Eliminar el bloqueo; si es necesario sustituir
A11	Compresor	Compresor sobrecargado (protección interna del devanado)	No hay medidas; Equipo vuelve a encenderse por si solo
		Defectuoso (comprobar medición de la resistencia del devanado)	Sustitución por personal técnico
A12	Sensor térmico condensador	Rotura o cortocircuito	Sustituir
A13	Sensor térmico temperatura ambiente	Rotura o cortocircuito	Sustituir
A14	Sensor térmico congelación	Rotura o cortocircuito	Sustituir
A15	Sensor térmico condensación	Rotura o cortocircuito	Sustituir
A16	Sonda térmica temperatura interior del armario	Rotura o cortocircuito	Sustituir

Tab. 6: Solución de fallos en el controlador e-Comfort

7 Inspección y mantenimiento

ES

Indicación display	Indicación del sistema	Posible causa	Medidas para eliminar fallos
A17	Control de fases	Sólo en equipos trifásicos: Campo giratorio erróneo/Falta fase	Sustituir dos fases
A18	Fallo EPROM	Nueva pletina obstruida	Es necesario actualizar el software (sólo tran montaje de pletina con nuevo software): entrar en el nivel de programación con código 22; presionar la tecla 1 y confirmar con „Set“, hasta visualizar «Acc». Ahora desconectar de la red y volver a conectar.
A19	LAN/Maestro-esclavo	Maestro y esclavo no relacionados	Comprobar ajuste y cable
A20	Caida de tensión	No se indica	Incidente se almacena en archivo log
E0	Indicación de display	Problema de conexión entre el display y la pletina del regulador	Reset: Desconectar la fuente de alimentación y volver a conectar al cabo de 2 segundos aprox.
		Cable defectuoso; conector suelto	Sustituir pletinas
OL	Overload	Parámetros ambientales o potencia de pérdida fuera del límite de servicio del equipo	
LH	Low Heat	Pérdida mínima de carga en el armario	
b07	Fuga en el circuito de refrigeración	Confusión en sensor B3 y B4	Cambiar posición de sensor
rSt	Reset	Necesario reset manual del equipo, Ver sección 6.2.10 «Restablecer el controlador e-Confort (Reset)».	

Tab. 6: Solución de fallos en el controlador e-Confort

6.2.10 Restablecer el controlador e-Confort (Reset)

Tras la aparición de los fallos A03, A06 y A07 deberá reiniciar el controlador e-Confort (realizar reset).

■ Presione las teclas 1 (▲) y 3 (▼) (imagen 30) simultáneamente durante 5 segundos.

Las indicaciones del sistema desaparecen y se vuelve a indicar la temperatura.

7 Inspección y mantenimiento



¡Alerta!
El equipo se encuentra bajo tensión. Desconecte antes de abrir la fuente de alimentación y protéjala contra una nueva puesta en marcha involuntaria.



¡Atención!
Cualquier trabajo de reparación en el circuito de refrigeración debe ser realizado por un especialista cualificado.

El circuito de refrigeración no requiere mantenimiento y es un sistema herméticamente cerrado. El refrigerador viene provisto de fábrica con la cantidad necesaria de

fluido frigorífico, habiéndose comprobado su estanqueidad y efectuado una prueba de funcionamiento.

Los ventiladores incorporados exentos de mantenimiento llevan cojinetes de bolas, están protegidos contra la humedad y el polvo, y provistos de un dispositivo de vigilancia de la temperatura. La vida útil es como mínimo de 30.000 horas de servicio (L10, 40 °C). Por tanto, el refrigerador no requiere apenas mantenimiento. Únicamente los componentes del circuito de aire exterior pueden limpiarse de vez en cuando, según la suciedad acumulada, con un aspirador o aire comprimido. La limpieza de suciedad aceitosa puede realizarse con detergentes no inflamables, por ej. detergentes en frío. Intervalo de mantenimiento: 2000 horas de servicio. Según el grado de suciedad del aire ambiental se reducirá el intervalo de mantenimiento en función de la intensidad de carga del aire.



¡Atención!
No utilice líquidos inflamables para realizar la limpieza.

Sucesión de los trabajos de mantenimiento:

- Determinación del grado de suciedad.
- ¿El filtro está sucio? En caso necesario sustituirlo.
- ¿Las láminas de refrigeración están sucias? En caso necesario limpiar.

- Activar modo de prueba; ¿La función de refrigeración es correcta?
- Comprobar el nivel de ruido del compresor y de los ventiladores.

7.1 Limpieza mediante aire comprimido 3304.xxx, 3305.xxx



Imagen 34: Desconectar de la red



Imagen 35: Retirar la rejilla superior



Imagen 36: Retirar la rejilla inferior



Imagen 37: Retirar el cinturón

7 Inspección y mantenimiento

ES



Imagen 38: Desconectar el display (1)



Imagen 40: Refrigerador sin rejilla

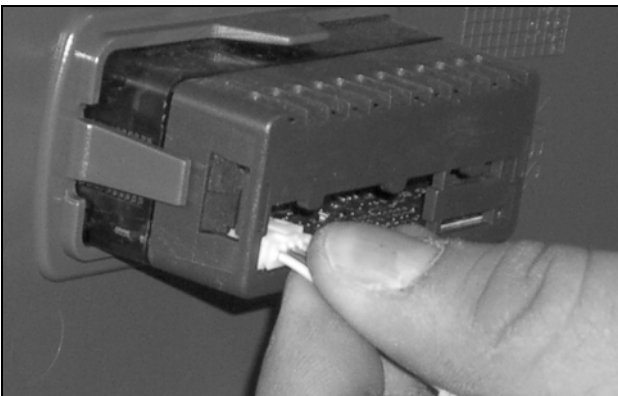


Imagen 39: Desconectar el display (2)

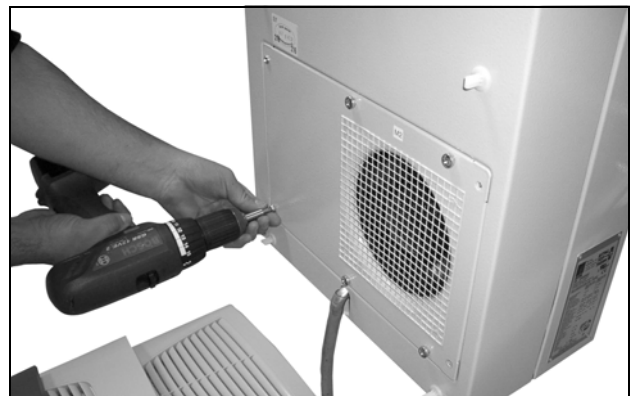


Imagen 41: Desmontar el ventilador del circuito exterior (extraer los cuatro tornillos)

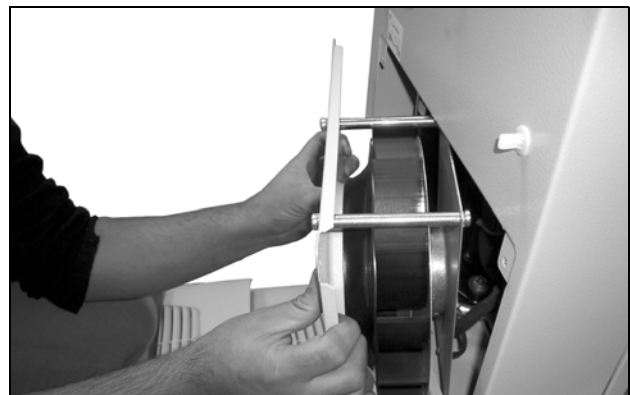


Imagen 42: Desmontar el ventilador

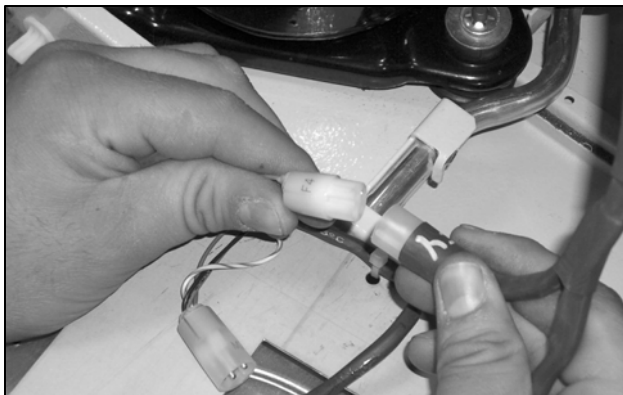


Imagen 43: Desconectar el ventilador



Imagen 44: Desmontar la cubierta (extraer las cuatro tuercas)



Imagen 47: Retirar la cubierta (1)



Imagen 45: Retirar el cable del display



Imagen 46: Presionar el cable del display a través de la entrada de cables



Imagen 48: Retirar la cubierta (2)

7 Inspección y mantenimiento

ES

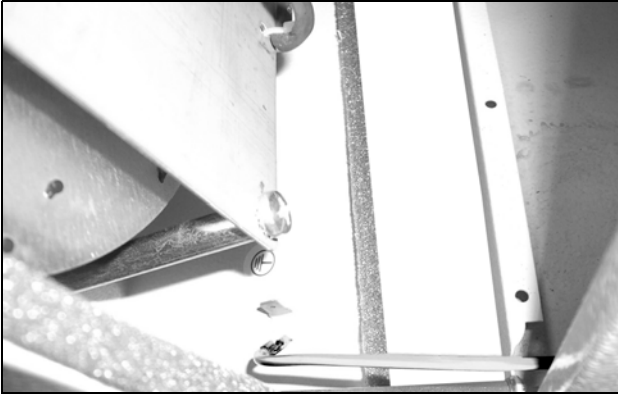


Imagen 49: Desconectar el cable de puesta a tierra entre la cubierta y el chasis (1)



Imagen 50: Desconectar el cable de puesta a tierra entre la cubierta y el chasis (2)



Imagen 51: Aplicar aire a presión en el registro del intercambiador de calor y el espacio del compresor (1)



Imagen 52: Aplicar aire a presión en el registro del intercambiador de calor y el espacio del compresor (2)

7.2 Limpieza mediante aire comprimido 3328.xxx, 3329.xxx, 3332.xxx



Imagen 53: Desconectar de la red



Imagen 54: Retirar la rejilla superior (1)



Imagen 56: Retirar la rejilla superior (3)

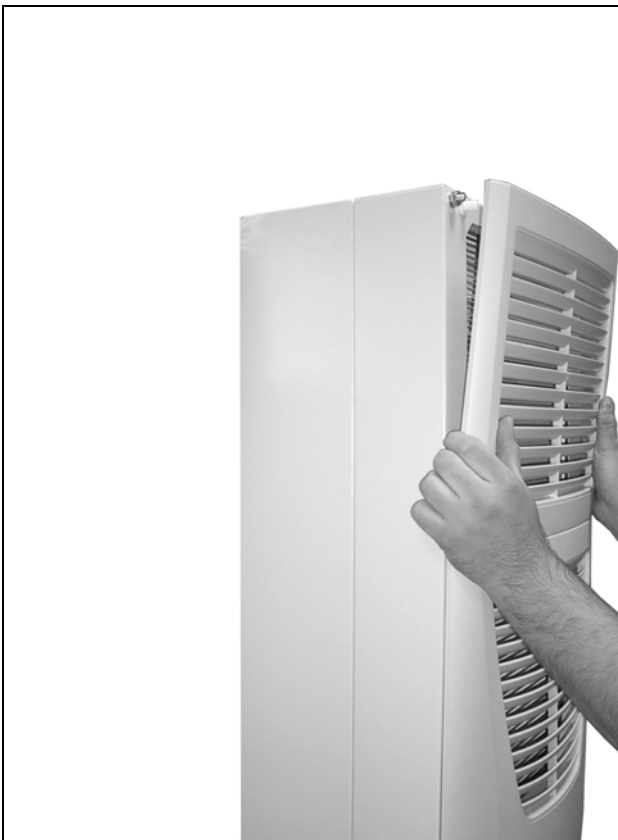


Imagen 55: Retirar la rejilla superior (2)



Imagen 57: Retirar la rejilla inferior (1)

7 Inspección y mantenimiento

ES



Imagen 58: Retirar la rejilla inferior (2)



Imagen 59: Retirar el cinturón

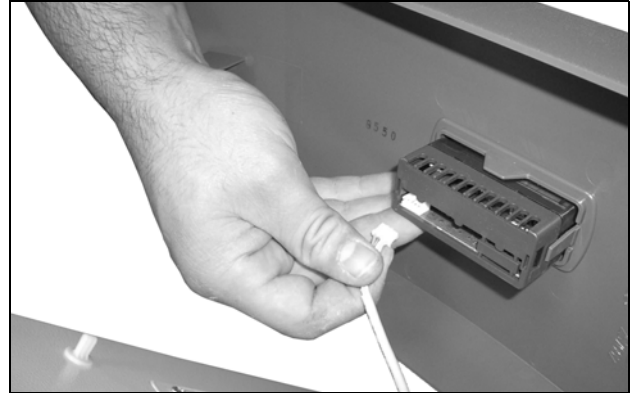


Imagen 60: Desconectar el cable del display

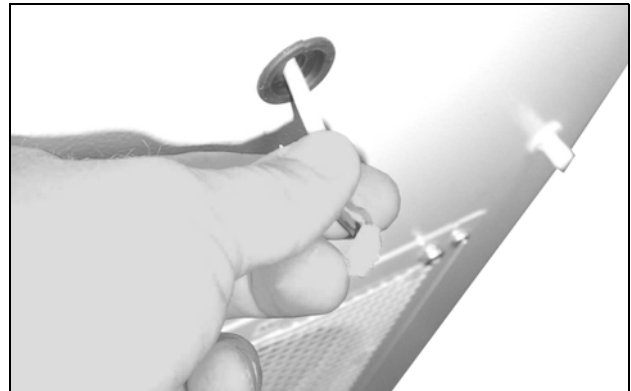


Imagen 61: Descorrer el cable del display y presionar a través de la entrada de cables (1)

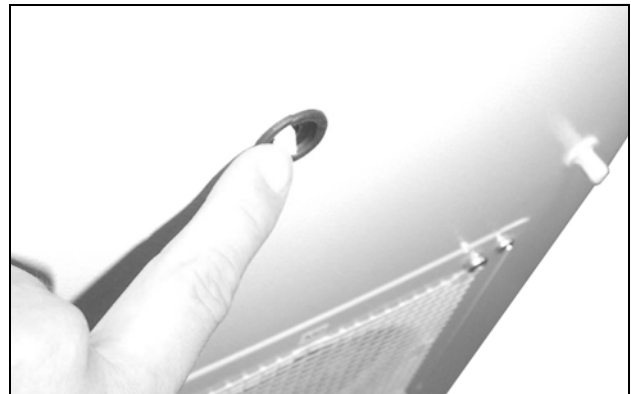


Imagen 62: Descorrer el cable del display y presionar a través de la entrada de cables (2)



Imagen 63: Extraer los cuatro tornillos del ventilador del circuito exterior

7 Inspección y mantenimiento

ES



Imagen 64: Desmontar el ventilador del circuito exterior



Imagen 68: Desconectar el cable de puesta a tierra del ventilador (1)



Imagen 65: Desconectar el ventilador (1)



Imagen 69: Desconectar el cable de puesta a tierra del ventilador (2)

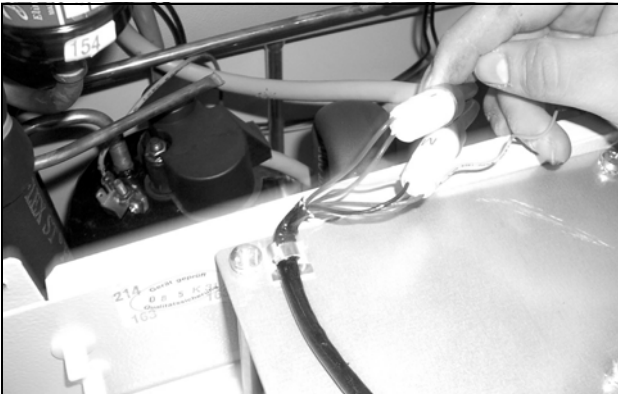


Imagen 66: Desconectar el ventilador (2)



Imagen 67: Desconectar el ventilador (3)



Imagen 70: Desenroscar las cuatro tuercas de la cubierta

7 Inspección y mantenimiento

ES



Imagen 71: Retirar la cubierta



Imagen 73: Desconectar el cable de puesta a tierra (2)



Imagen 72: Desconectar el cable de puesta a tierra (1)

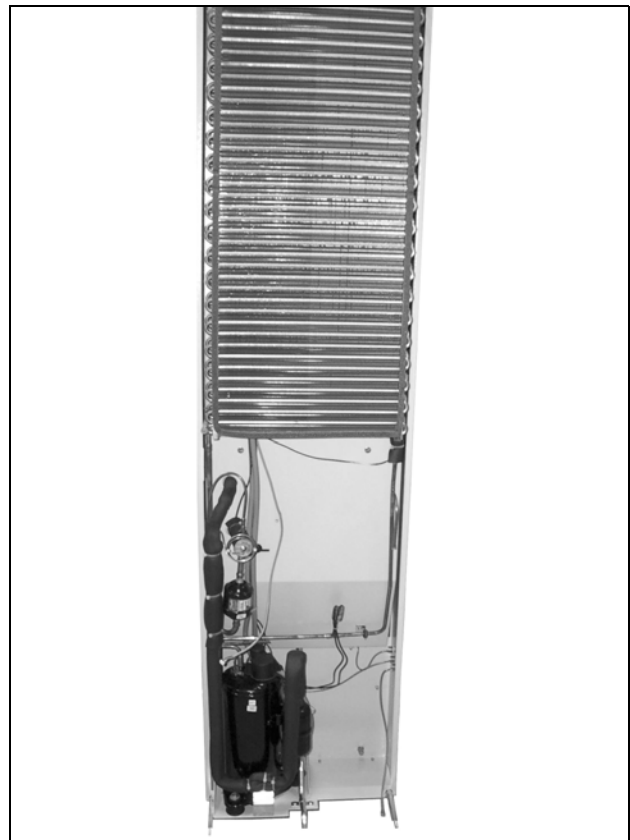


Imagen 74: Aplicar aire a presión en el registro del intercambiador de calor y el espacio del compresor (1)



Imagen 75: Aplicar aire a presión en el registro del intercambiador de calor y el espacio del compresor (2)

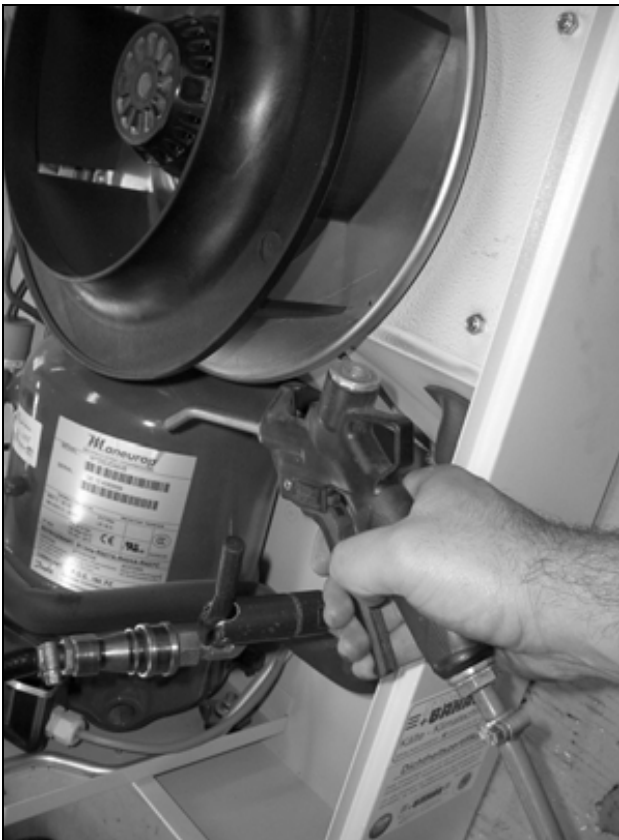


Imagen 76: Aplicar aire a presión en el registro del intercambiador de calor y el espacio del compresor (3)

7.3 Indicaciones de montaje equipos NEMA 4X

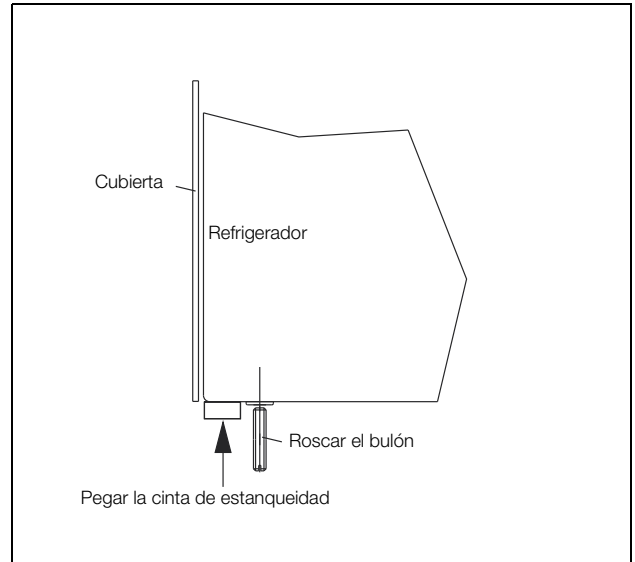


Imagen 77: Preparación

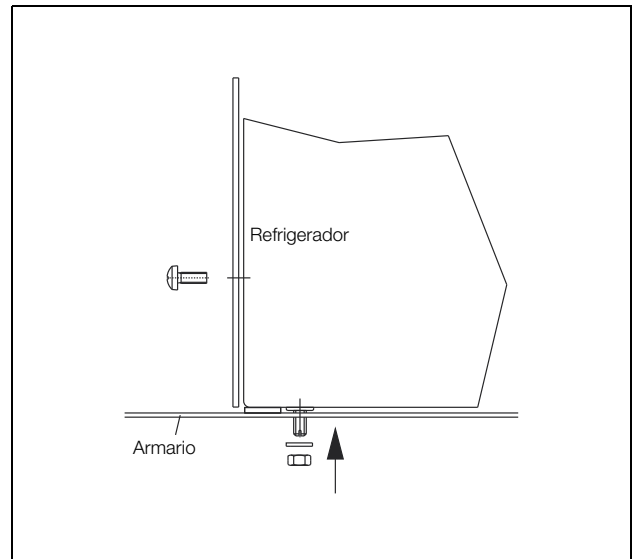


Imagen 78: Montaje del equipo

8 Almacenamiento y reciclaje

ES

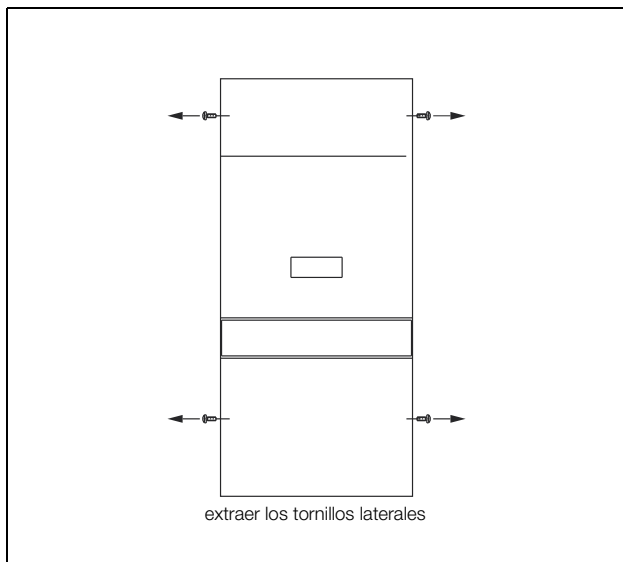


Imagen 79: Desmontaje cubierta (1)

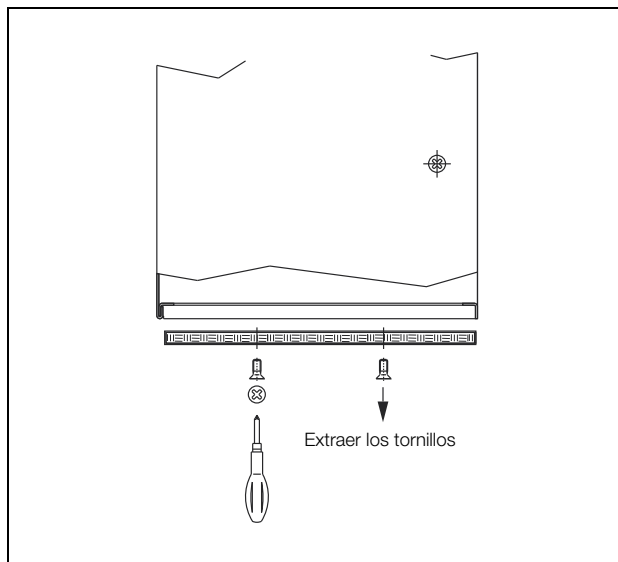


Imagen 82: Cambio del filtro

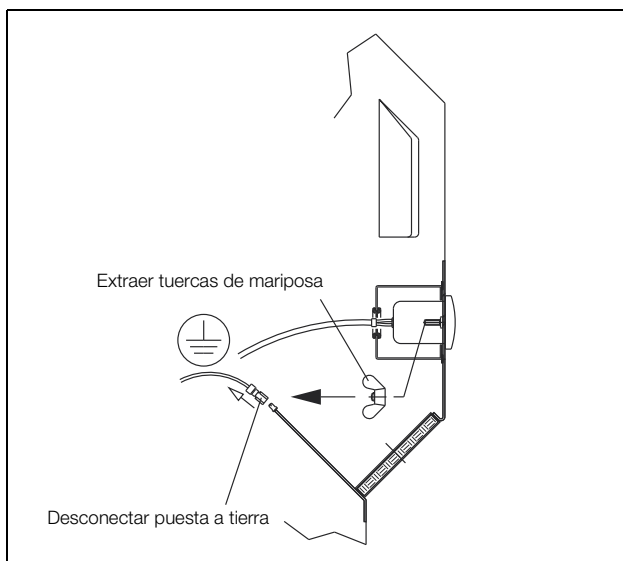


Imagen 80: Desmontaje cubierta (2)

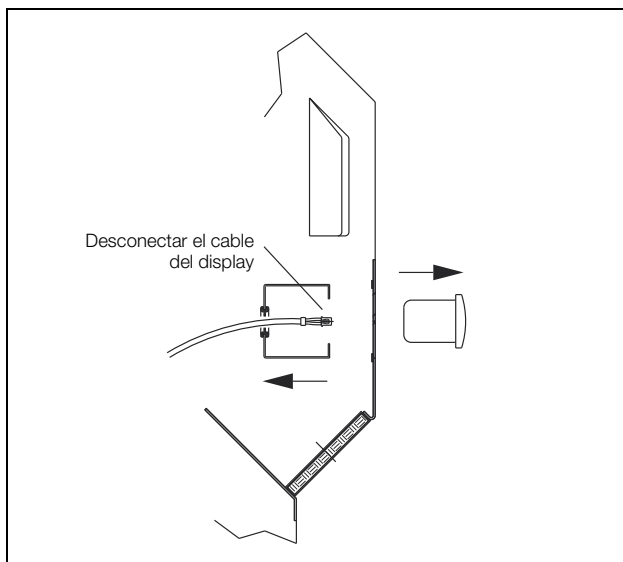


Imagen 81: Desmontaje cubierta (3)

8 Almacenamiento y reciclaje



Nota:
El refrigerador no debe exponerse a temperaturas superiores a los +70 °C durante su almacenaje.

Almacene el refrigerador en la posición de transporte prevista.

El circuito cerrado de refrigeración contiene fluido frigorífico y aceite que deben ser evacuados por personal especializado. La evacuación también puede ser efectuada en la fábrica de Rittal.

Consúltenos.

9 Detalles técnicos

9.1 Datos técnicos

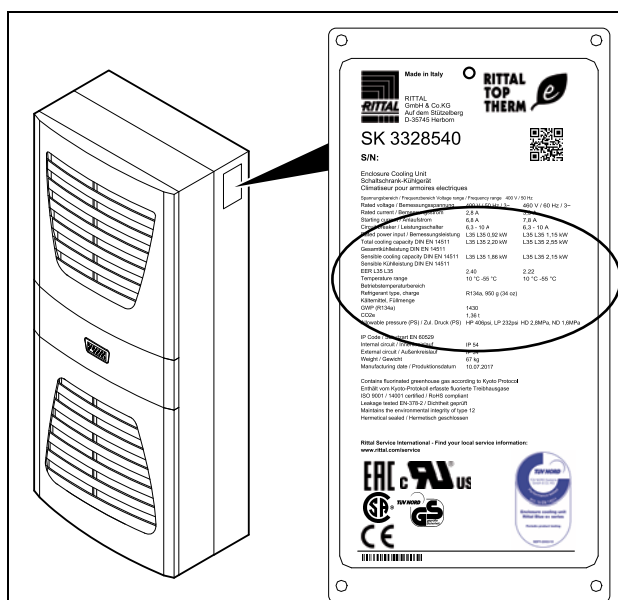


Imagen 83: Placa de características (Datos técnicos)

– La tensión y frecuencia de conexión deben coincidir con los valores de la placa de características.

– Mantenga el prefusible según datos de la placa de características.

	Unidad	Referencia							
		3302.100	3302.110	3302.300	3302.310	-	-	-	-
Controlador básico, RAL 7035	-	3302.100	3302.110	3302.300	3302.310	-	-	-	-
Controlador básico, Cubierta de acero inoxidable	-	3302.200	3302.210	-	-	-	-	-	-
Controlador e-Comfort, RAL 7035	-	-	-	-	-	3303.500	3303.510	3304.500	3304.510
Controlador e-Comfort, Cubierta de acero inoxidable	-	-	-	-	-	3303.600	3303.610	3304.600	3304.610
Tensión asignada	V Hz	230, 1~, 50/60	115, 1~, 60	230, 1~, 50/60	115, 1~, 60	230, 1~, 50/60	115, 1~, 60	230, 1~, 50/60	115, 1~, 50/60
Intensidad	A	1,6/1,7	3,3	1,6/1,7	4,0	2,6/2,6	5,7	3,9/4,3	8,0/8,8
Corriente de arranque	A	3,0/3,4	8,0	4,3/5,3	12,0	5,1/6,4	11,5	12,0/14,0	26,0/28,0
Elemento previo de fusible T	A	10,0	10,0	10,0	10,0	10,0	10,0	10,0	-
Guardamotor	A	-	-	-	-	-	-	-	-
Interruptor de protección del transformador	A	-	-	-	-	-	-	-	11,0...16,0
Automático o fusible gG (T)	-	■	■	■	■	■	■	■	-
Potencia total de refrigeración P _c según L 35 L 35 DIN EN 14511 L 35 L 50	kW kW	0,36/0,38 0,21/0,23	0,38 0,23	0,36/0,38 0,21/0,23	0,38 0,23	0,55/0,66 0,33/0,40	0,66 0,40	1,10/1,25 0,91/0,90	1,10/1,25 0,91/0,90
Potencia sensible de refrigeración P _s según DIN EN 14511 L 35 L 35	kW	0,32/0,33	0,33	0,32/0,33	0,33	0,42/0,50	0,50	0,99/1,12	0,99/1,12
Potencia nominal P _{el} según L 35 L 35 DIN EN 14511 L 35 L 50	kW kW	0,27/0,28 0,28/0,30	0,32 0,37	0,27/0,29 0,31/0,33	0,32 0,37	0,39/0,41 0,45/0,42	0,50 0,53	0,64/0,68 0,71/0,81	0,64/0,68 0,71/0,81
Energy efficiency ratio (EER) 50Hz L 35 L 35		1,30	1,18	1,34	1,18	1,40	1,40	1,83	1,83
Agente refrigerante – Tipo – Llenado	- g	R134a 100	R134a 100	R134a 100	R134a 95	R134a 170	R134a 170	R134a 325	R134a 325
GWP	-	1430							
CO ₂ e	t	0,14	0,14	0,14	0,13	0,24	0,24	0,46	0,46
Presión admisible (PS)	MPa	HP 2,5 LP 1,6				HP 2,8 LP 1,6			
Campo de temperatura de servicio	°C	+10...+55							
Campo de regulación	°C	+30...+55				+20...+55			
Nivel de ruido	dB (A)	≤ 61						≤ 64	
Grado de protección según IEC 60 529 – Circuito interior – Circuito exterior	- - -	IP 54 IP 34							
UL-Typerating	-	12							
Dimensiones (An. x Al. x Pr.)	mm	280 x 550 x 140		525 x 340 x 153		280 x 550 x 210		400 x 950 x 260	
Peso	kg	13	13	13	13	17	17	39	44

9 Detalles técnicos

ES

	Unidad	Referencia				
Controlador e-Confort, RAL 7035	-	3304.540	3305.500	3305.510	3305.540	
Controlador e-Confort, cubierta de acero inox.	-	3304.640	3305.600	3305.610	3305.640	
Tensión asignada	V, Hz	400, 3~, 50/ 460, 3~, 60	230, 1~, 50/60	115, 1~, 50/60	400, 3~, 50/ 460, 3~, 60	
Intensidad	A	2,2/2,1	5,5/5,8	11,5/12,5	2,5/2,8	
Corriente de arranque	A	11,5/12,7	12,0/14,0	26,0/28,0	12,2/11,3	
Elemento previo de fusible T	A	-	16,0	-	-	
Guardamotor	A	6,3...10,0	-	-	6,3...10,0	
Interruptor de protección del transformador	A	-	-	14,0...20,0	-	
Automático o fusible gG (T)	-	-	■	-	-	
Potencia total de refrigeración P _c según DIN EN 14511	L 35 L 35 L 35 L 50	kW kW	1,10/1,25 0,98/0,90	1,60/1,76 1,25/1,37	1,60/1,76 1,25/1,37	1,60/1,61 1,33/1,35
Potencia sensible de refrigeración P _s según DIN EN 14511	L 35 L 35	kW	0,94/1,07	1,29/1,42	1,29/1,42	1,25/1,25
Potencia nominal P _{el} según DIN EN 14511	L 35 L 35 L 35 L 50	kW kW	0,64/0,79 0,73/0,90	0,87/0,98 1,03/1,15	0,87/0,98 1,03/1,15	0,90/1,08 1,06/1,25
Energy efficiency ratio (EER) 50Hz	L 35 L 35		1,72	1,83	1,83	1,83
Medio refrigerante	- Tipo - Llenado	- g	R134a 325	R134a 500	R134a 500	R134a 500
GWP	-		1430			
CO ₂ e	t		0,46	0,72	0,72	0,72
Presión admisible (PS)	MPa		HP 2,8 LP 1,6			
Campo de temperatura de servicio	°C		+10...+55			
Campo de regulación	°C		+20...+55			
Nivel de ruido	dB (A)		≤ 69	≤ 64		≤ 69
Grado de protección según IEC 60 529				IP 54 IP 34		
UL-Typering				12		
Dimensiones (An. x Al. x Pr.)	mm		400 x 950 x 260			
Peso	kg		40	41	46	42

	Unidad	Referencia				
Controlador e-Confort, RAL 7035	-	3328.500	3328.510	3328.540	3329.500	
Controlador e-Confort, cubierta de acero inox.	-	3328.600	3328.610	3328.640	3329.600	
Tensión asignada	V, Hz	230, 1~, 50/60	115, 1~, 50/60	400, 3~, 50/460, 3~, 60	230, 1~, 50/60	
Intensidad	A	6,1/6,6	13,4/14,8	2,8/3,3	8,2/9,3	
Corriente de arranque	A	20,0/22,0	40,0/38,0	6,8/7,8	20,0/24,0	
Elemento previo de fusible T	A	16,0	-	-	16,0	
Guardamotor	A	-	-	6,3...10,0	-	
Interruptor de protección del transformador	A	-	18,0...25,0	-	-	
Automático o fusible gG (T)	-	■	-	-	■	
Potencia total de refrigeración Pc según DIN EN 14511	L 35 L 35 L 35 L 50	kW kW	2,20/2,56 1,82/1,95	2,20/2,56 1,82/1,95	2,20/2,55 1,65/1,89	2,55/2,71 1,89/1,97
Potencia sensible de refrigeración Ps según DIN EN 14511	L 35 L 35	kW	1,90/2,21	1,90/2,21	1,86/2,15	2,19/2,33
Potencia nominal Pel según DIN EN 14511	L 35 L 35 L 35 L 50	kW kW	0,91/1,03 1,06/1,23	0,91/1,03 1,06/1,23	0,92/1,15 1,15/1,40	1,21/1,35 1,41/1,64
Energy efficiency ratio (EER) 50Hz	L 35 L 35		2,40	2,40	2,40	2,11
Medio refrigerante	- Tipo - Llenado	- g	R134a 950	R134a 950	R134a 950	R134a 950
GWP	-		1430			
CO ₂ e	t	1,36	1,36	1,36	1,36	
Presión admisible (PS)	MPa	HP 2,8 LP 1,6				
Campo de temperatura de servicio	°C	+10...+55				
Campo de regulación	°C	+20...+55				
Nivel de ruido	dB (A)	≤ 68	≤ 69		72	
Grado de protección según IEC 60 529	-	IP 54				
- Circuito interior	-	IP 34				
- Circuito exterior	-					
UL-Typerating	-	12				
Dimensiones (An. x Al. x Pr.)	mm	400 x 1580 x 295				
Peso	kg	66	73	67	69	

9 Detalles técnicos

ES

	Unidad	Referencia						
Controlador e-Confort, RAL 7035	-	3329.510	3329.540	3332.540	3361.500	3361.510	3361.540	
Controlador e-Confort, cubierta de acero inox.	-	3329.610	3329.640	3332.640	3361.600	3361.610	3361.640	
Tensión asignada	V, Hz	115, 1~, 50/60	400, 3~, 50/460, 3~, 60	400, 3~, 50/460, 3~, 60	230, 1~, 50/60	115, 1~, 60	400, 2~, 50/60	
Intensidad	A	17,0/22,0	3,7/3,8	4,2/4,2	2,7/2,7	5,3	2,7/2,7	
Corriente de arranque	A	44,0/42,0	6,8/7,6	9,2/11,0	6,0/9,6	12,0	6,0/9,6	
Elemento previo de fusible T	A	-	-	-	10,0	10,0	-	
Guardamotor	A	-	6,3...10,0	6,3...10,0	-	-	-	
Interruptor de protección del transformador	A	18,0...25,0	-	-	-	-	6,3...10,0	
Automático o fusible gG (T)	-	-	-	-	■	■	-	
Potencia total de refrigeración P _o según DIN EN 14511	kW kW	2,55/2,71 1,89/1,97	2,55/2,75 1,95/2,00	3,95/4,35 3,02/3,52	0,85/0,89 0,67/0,67	0,89 0,67	0,85/0,89 0,67/0,67	
Potencia sensible de refrigeración P _s según DIN EN 14511	kW	2,19/2,33	2,03/2,19	3,25/3,58	0,70/0,73	0,70	0,70/0,73	
Potencia nominal P _{el} según DIN EN 14511	L 35 L 35 kW L 35 L 50 kW	1,21/1,35 1,41/1,64	1,19/1,39 1,45/1,75	1,60/2,00 1,87/2,34	0,40/0,43 0,47/0,50	0,55 0,66	0,40/0,43 0,47/0,50	
Energy efficiency ratio (EER) 50Hz	L 35 L 35	2,11	2,11	2,47	2,08	1,59	2,08	
Medio refrigerante	- Tipo - Llenado	- g	R134a 950	R134a 950	R134a 2995	R134a 280	R134a 260	R134a 280
GWP	-	1430						
CO ₂ e	t	1,36	1,36	4,28	0,40	0,37	0,40	
Presión admisible (PS)	MPa	HP 2,8 LP 1,6						
Campo de temperatura de servicio	°C	+10...+55						
Temperatura de servicio (máx.) 60 Hz	°C	+10...+55			+10...+53	+10...+52	+10...+53	
Campo de regulación	°C	+20...+55						
Nivel de ruido	dB (A)	72	≤ 69	≤ 66	≤ 64			
Grado de protección según IEC 60 529	-	IP 54 IP 34						
UL-Typerating	-	12						
Dimensiones (An. x Al. x Pr.)	mm	400 x 1580 x 295		500 x 1580 x 340	280 x 550 x 280			
Peso	kg	76	70	91	22	22	22	

	Unidad	Referencia		
Controlador e-Confort, RAL 7035	–	3366.500/3377.500	3366.510/3377.510	3366.540/3377.540
Controlador e-Confort, cubierta de acero inox.	–	3366.600/3377.600	3366.610/3377.610	3366.640/3377.640
Tensión asignada	V, Hz	230, 1~, 50/60	115, 1~, 50/60	400, 3~, 50/460, 3~, 60
Intensidad	A	6,7/6,9	13,6/13,8	2,7/2,9
Corriente de arranque	A	22,0/24,0	43,0/47,0	8,0/8,8
Elemento previo de fusible T	A	10,0	–	–
Guardamotor	A	–	–	6,3...10,0
Interruptor de protección del transformador	A	–	14,0...20,0	–
Automático o fusible gG (T)	–	■	–	–
Potencia total de refrigeración P _t según DIN EN 14511	L 35 L 35 L 35 L 50 kW kW	1,60/1,60 1,15/1,20	1,60/1,60 1,15/1,20	1,60/1,60 1,08/1,18
Potencia sensible de refrigeración P _s según DIN EN 14511	L 35 L 35 kW	1,47/1,47	1,47/1,47	1,30/1,30
Potencia nominal P _{el} según DIN EN 14511	L 35 L 35 L 35 L 50 kW kW	0,84/0,97 1,02/1,13	0,84/0,97 1,02/1,13	0,90/1,05 1,08/1,25
Energy efficiency ratio (EER) 50Hz	L 35 L 35	1,90	1,90	1,90
Medio refrigerante	– Tipo – Llenado g	R134a 700	R134a 700	R134a 700
GWP	–	1430		
CO ₂ e	t	1,00	1,00	1,00
Presión admisible (PS)	MPa	HP 2,8 LP 1,6		
Campo de temperatura de servicio	°C	+10...+55		
Campo de regulación	°C	+20...+55		
Nivel de ruido	dB (A)	72		
Grado de protección según IEC 60 529	– – –	– – –	IP 54 IP 34	
UL-Typerating	–	12		
Dimensiones (An. x Al. x Pr.)	mm	3366: 435 x 1590 x 204 / 3377: 435 x 1590 x 165		
Peso	kg	45	49	46

9 Detalles técnicos

ES

	Unidad	Referencia								
		3303.504	3303.514	3304.504	3304.514	3304.544	3305.504	3305.514	3305.544	
Controlador e-Confort, NEMA 4X	-	3303.504	3303.514	3304.504	3304.514	3304.544	3305.504	3305.514	3305.544	
Tensión asignada	V Hz	230, 1~, 50/60	115, 1~, 60	230, 1~, 50/60	115, 1-, 50/60	400, 3~, 50/ 460, 3-, 60	230, 1-, 50/60	115, 1-, 50/60	400, 3~, 50/ 460, 3-, 60	
Intensidad	A	2,6/2,6	5,7	3,9/4,3	8,0/8,8	2,2/2,1	5,5/5,8	11,5/12,5	2,5/2,8	
Corriente de arranque	A	5,1/6,4	11,5	12,0/14,0	26,0/28,0	11,5/12,7	12,0/14,0	26,0/28,0	12,2/11,3	
Elemento previo de fusible T	A	10,0	10,0	10,0	-	-	16,0	-	-	
Guardamotor	A	-	-	-	-	6,3...10,0	-	-	6,3...10,0	
Interruptor de protección del transformador	A	-	-	-	11,0...16,0	-	-	14,0...20,0	-	
Automático o fusible gG (T)	-	■	■	■	-	-	■	-	-	
Potencia total de refrigeración Pc según DIN EN 14511	L 35 L 35 L 35 L 50 kW kW	0,55/0,66 0,33/0,40	0,66 0,40	1,10/1,25 0,91/0,90	1,10/1,25 0,91/0,90	1,10/1,25 0,98/0,91	1,60/1,76 1,25/1,37	1,60/1,76 1,25/1,37	1,60/1,61 1,33/1,35	
Potencia sensible de refrigeración Ps según DIN EN 14511	L 35 L 35 kW	0,42/0,50	0,50	0,99/1,12	0,99/1,12	0,94/1,07	1,29/1,42	1,29/1,42	1,25/1,25	
Potencia nominal Pel según DIN EN 14511	L 35 L 35 L 35 L 50 kW kW	0,39/0,41 0,42/0,39	0,47 0,50	0,64/0,68 0,71/0,81	0,64/0,68 0,71/0,81	0,64/0,79 0,73/0,93	0,87/0,98 0,90/1,15	0,87/0,98 1,03/1,15	0,90/1,08 1,06/1,25	
Energy efficiency ratio (EER) 50Hz	L 35 L 35	1,40	1,31	1,83	1,83	1,83	1,83	1,83	1,83	
Agente refrigerante	- Tipo - Llenado g	R134a 170	R134a 170	R134a 325	R134a 325	R134a 325	R134a 500	R134a 500	R134a 500	
GWP	-	1430								
CO ₂ e	t	0,24	0,24	0,46	0,46	0,46	0,72	0,72	0,72	
Presión admisible (PS)	MPa	HP 2,8 LP 1,6								
Campo de temperatura de servicio	°C	+10...+55								
Campo de regulación	°C	+20...+55								
Nivel de ruido	dB (A)	≤ 64			≤ 69	≤ 64		≤ 69		
Grado de protección según IEC 60 529	-	IP 55								
- Circuito interior	-	IP 34								
- Circuito exterior	-									
UL-Typerating	-	4X								
Dimensiones (An. x Al. x Pr.)	mm	285 x 520 x 298			405 x 1020 x 358					
Peso	kg	25	25	49	54	50	51	46	52	

	Unidad	Referencia					
		3328.504	3328.514	3328.544	3329.504	3329.514	3329.544
Controlador e-Confort, NEMA 4X	-						
Tensión asignada	V Hz	230, 1~, 50/60	115, 1~, 50/60	400, 3~, 50/ 460, 3~, 60	230, 1~, 50/60	115, 1~, 50/60	400, 3~, 50/ 460, 3~, 60
Intensidad	A	6,1/6,6	13,4/14,8	2,8/3,3	8,2/9,3	17,0/22,0	3,7/3,8
Corriente de arranque	A	20,0/22,0	40,0/38,0	6,8/7,8	20,0/24,0	44,0/42,0	6,8/7,6
Elemento previo de fusible T	A	16,0	-	-	16,0	-	-
Guardamotor	A	-	-	6,3...10,0	-	-	6,3...10,0
Interruptor de protección del transformador	A	-	18,0...25,0	-	-	18,0...25,0	-
Automático o fusible gG (T)	-	■	-	-	■	-	-
Potencia total de refrigeración P _t según L 35 L 35 DIN EN 14511 L 35 L 50	kW kW	2,20/2,56 1,62/1,75	2,20/2,56 1,82/1,95	2,20/2,55 1,45/1,69	2,55/2,71 1,84/1,92	2,55/2,71 1,89/1,97	2,55/2,75 1,90/1,95
Potencia sensible de refrigeración P _s según DIN EN 14511 L 35 L 35	kW	1,90/2,21	1,90/2,21	1,86/2,15	2,19/2,33	2,19/2,33	2,03/2,19
Potencia nominal P _{el} según L 35 L 35 DIN EN 14511 L 35 L 50	kW kW	0,91/1,03 1,06/1,25	0,91/1,03 1,06/1,23	0,92/1,15 1,15/1,40	1,21/1,35 1,41/1,64	1,21/1,35 1,41/1,64	1,19/1,39 1,44/1,75
Energy efficiency ratio (EER) 50Hz L 35 L 35		2,40	2,40	2,40	2,11	2,11	2,11
Agente refrigerante - Tipo - Llenado	- g	R134a 900	R134a 900	R134a 900	R134a 900	R134a 950	R134a 900
GWP	-	1430					
CO ₂ e	t	1,29	1,29	1,29	1,29	1,36	1,29
Presión admisible (PS)	MPa	HP 2,8 LP 1,6					
Campo de temperatura de servicio	°C	+10...+50					
Campo de regulación	°C	+20...+50					
Nivel de ruido	dB (A)	≤ 68		≤ 69	72		≤ 69
Grado de protección según IEC 60 529 - Circuito interior - Circuito exterior	- -	IP 55 IP 34					
UL-Typerating	-	4X					
Dimensiones (An. x Al. x Pr.)	mm	405 x 1650 x 388					
Peso	kg	80	87	81	83	90	84

9.2 Diagrama de potencia

Para los diagramas de rendimiento consultar en la homepage de Rittal:

http://www.rittal.com/imf/none/3_5235/Rittal_3303500_Kennlinienfelder_3_5235

10 Índice de piezas de recambio

ES

10 Índice de piezas de recambio

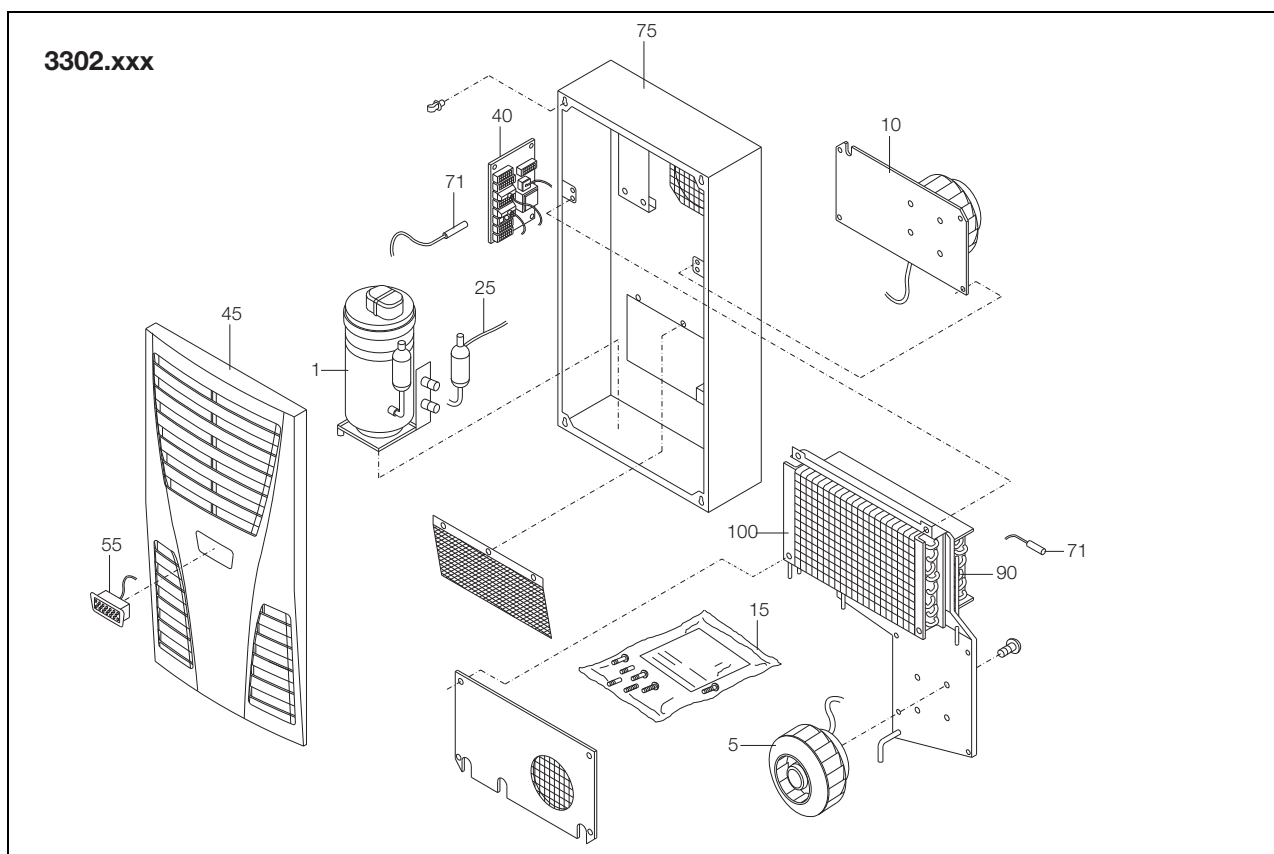


Imagen 84: Piezas de recambio 3302.xxx

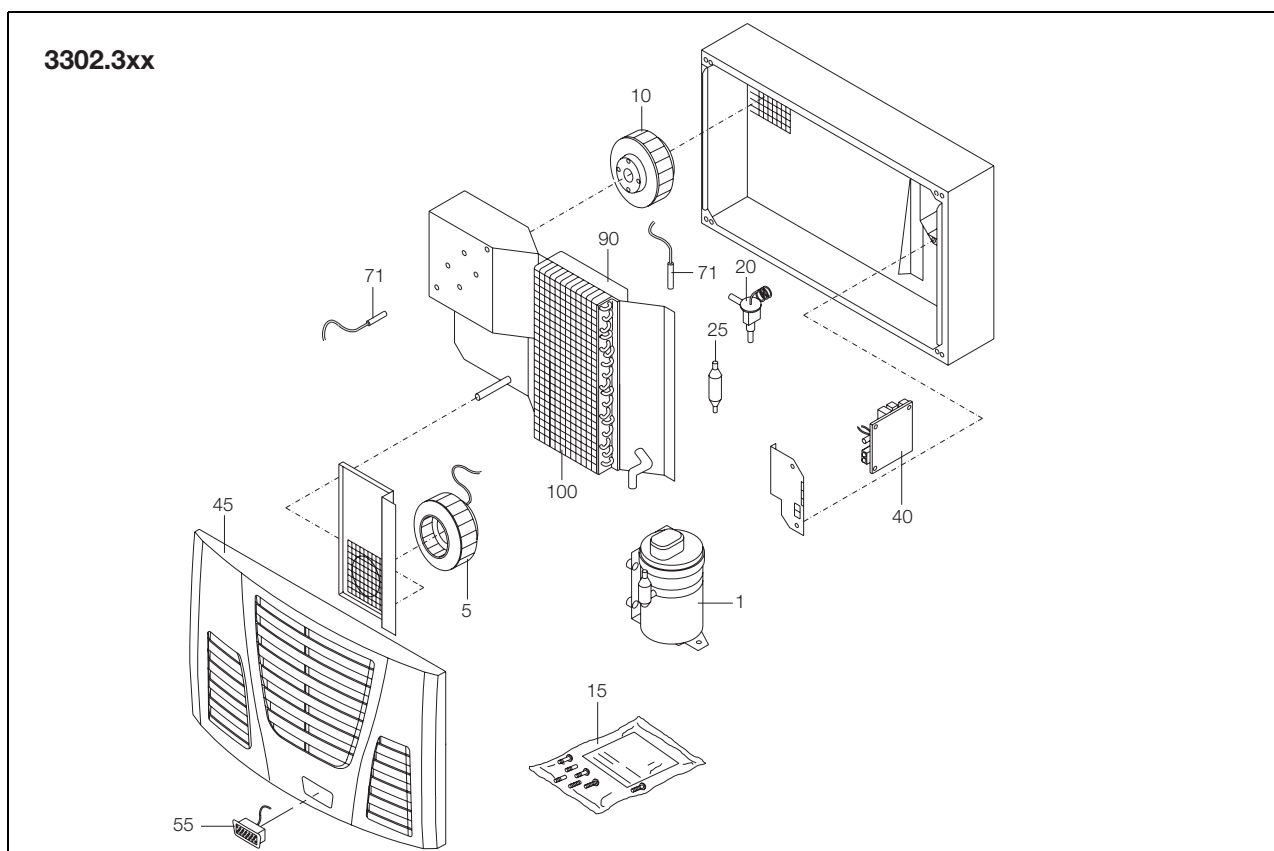


Imagen 85: Piezas de recambio 3302.3xx

10 Índice de piezas de recambio

ES

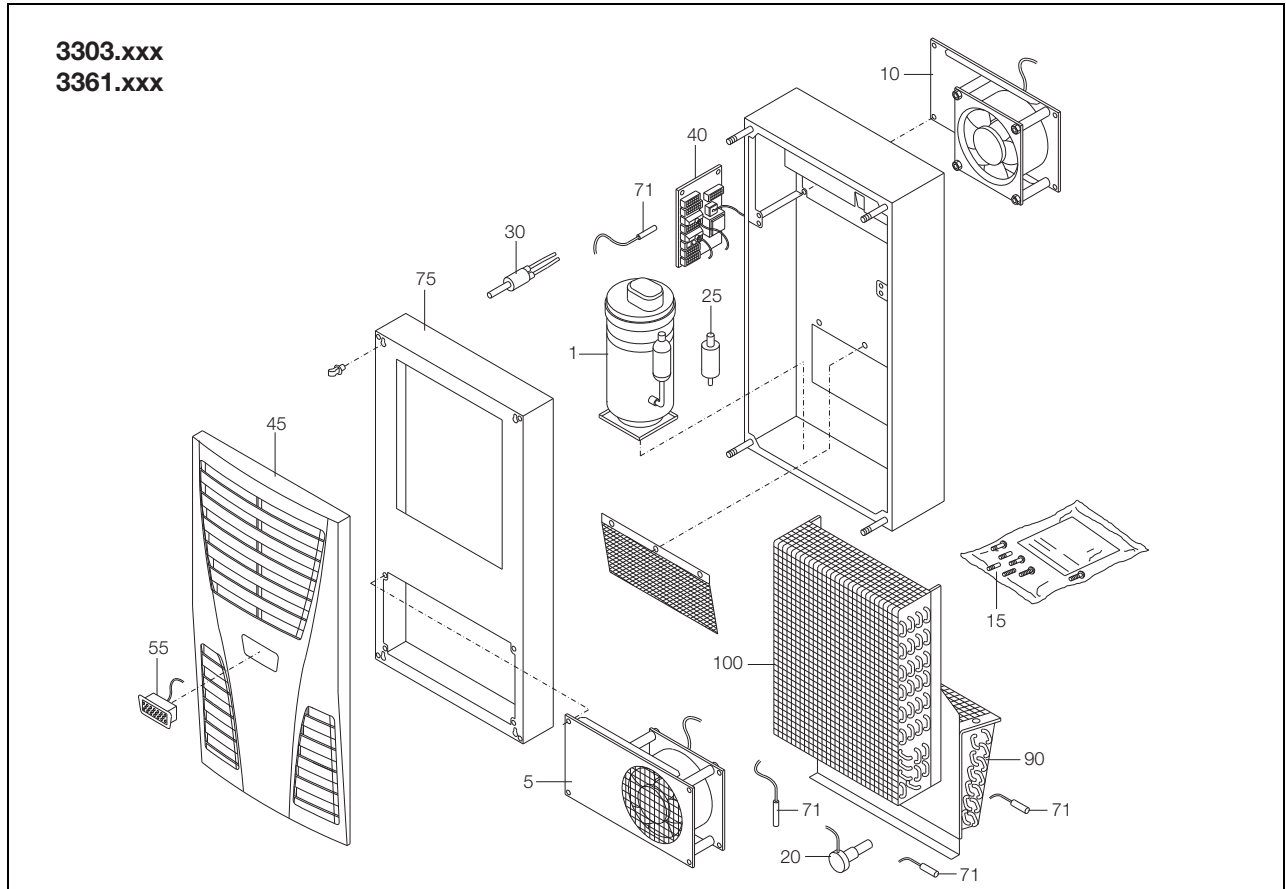


Imagen 86: Piezas de recambio 3303.xxx, 3361.xxx

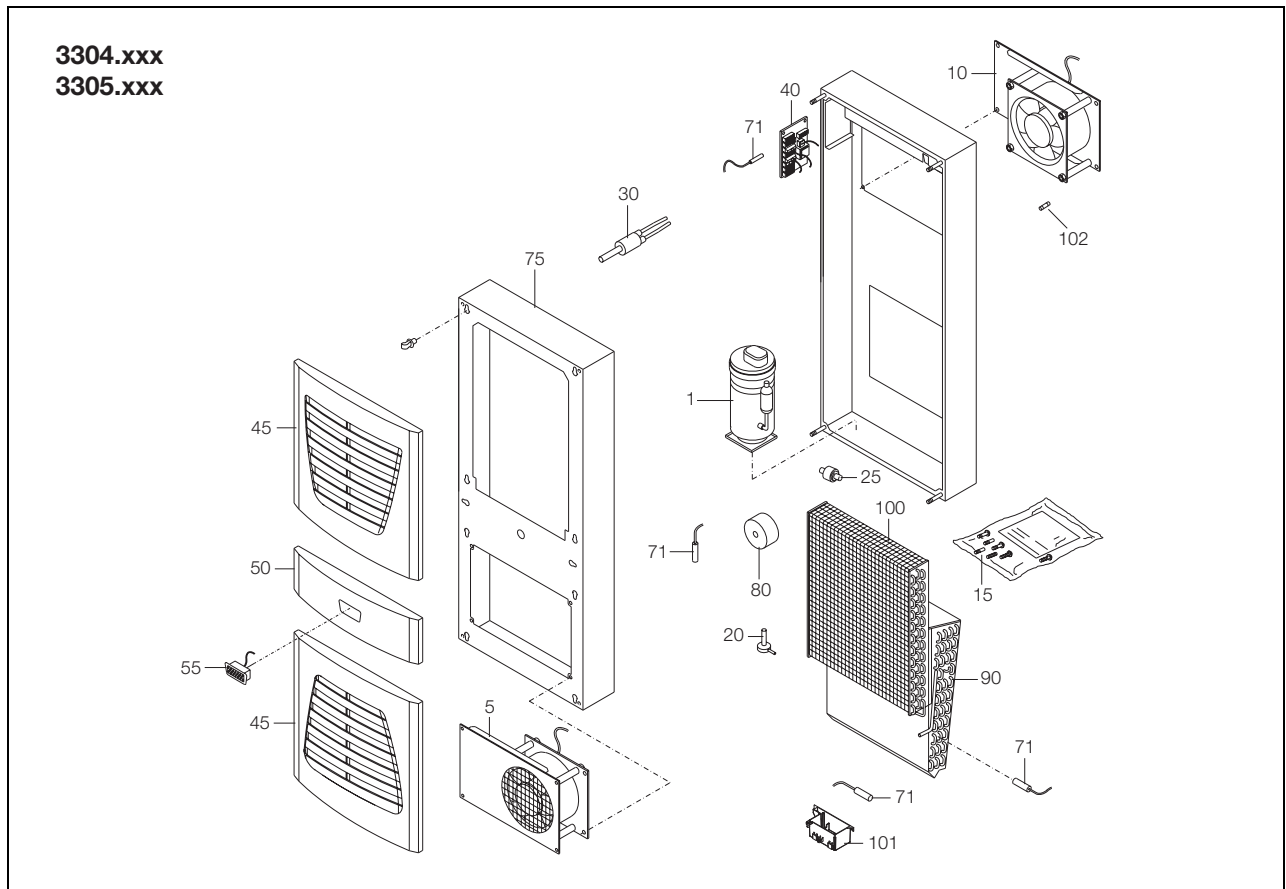


Imagen 87: Piezas de recambio 3304.xxx, 3305.xxx

10 Índice de piezas de recambio

ES

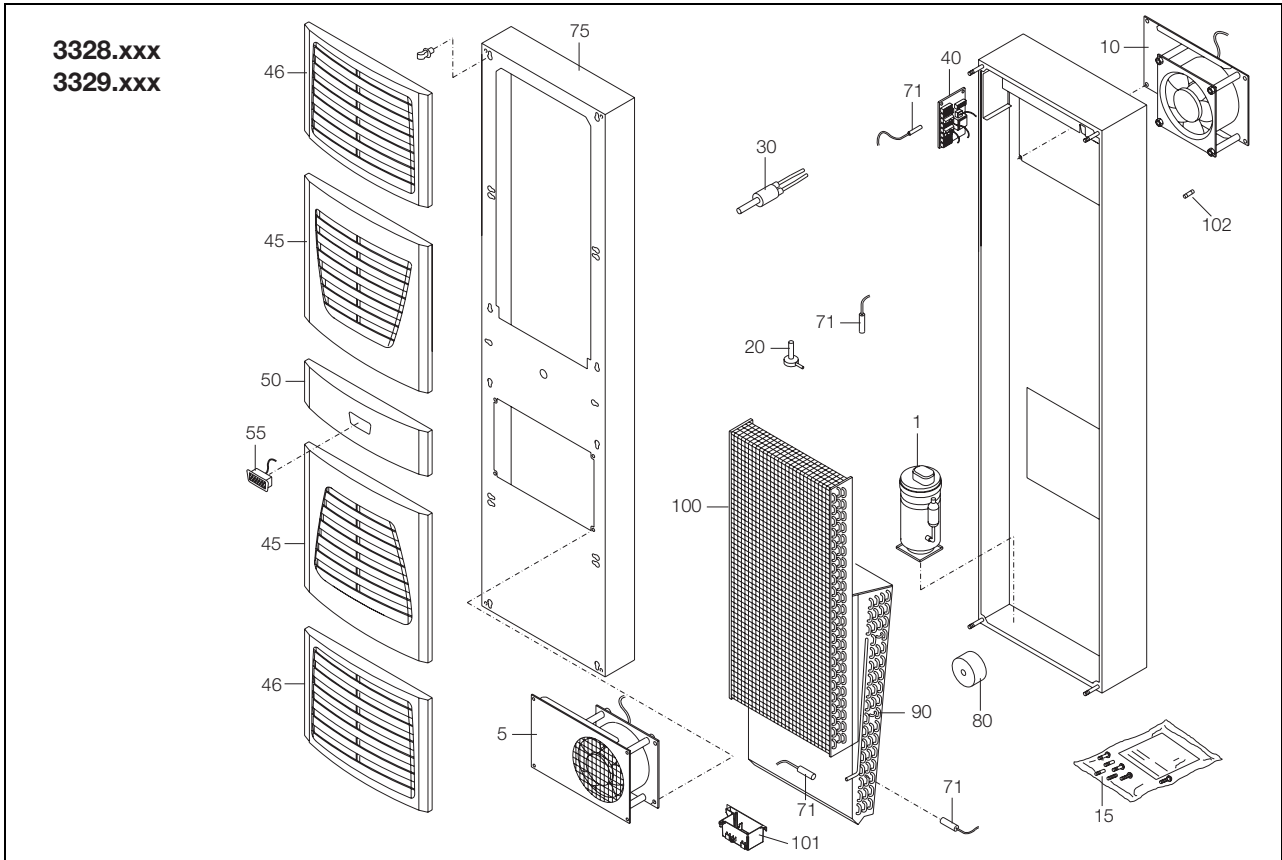


Imagen 88: Piezas de recambio 3328.xxx, 3329.xxx

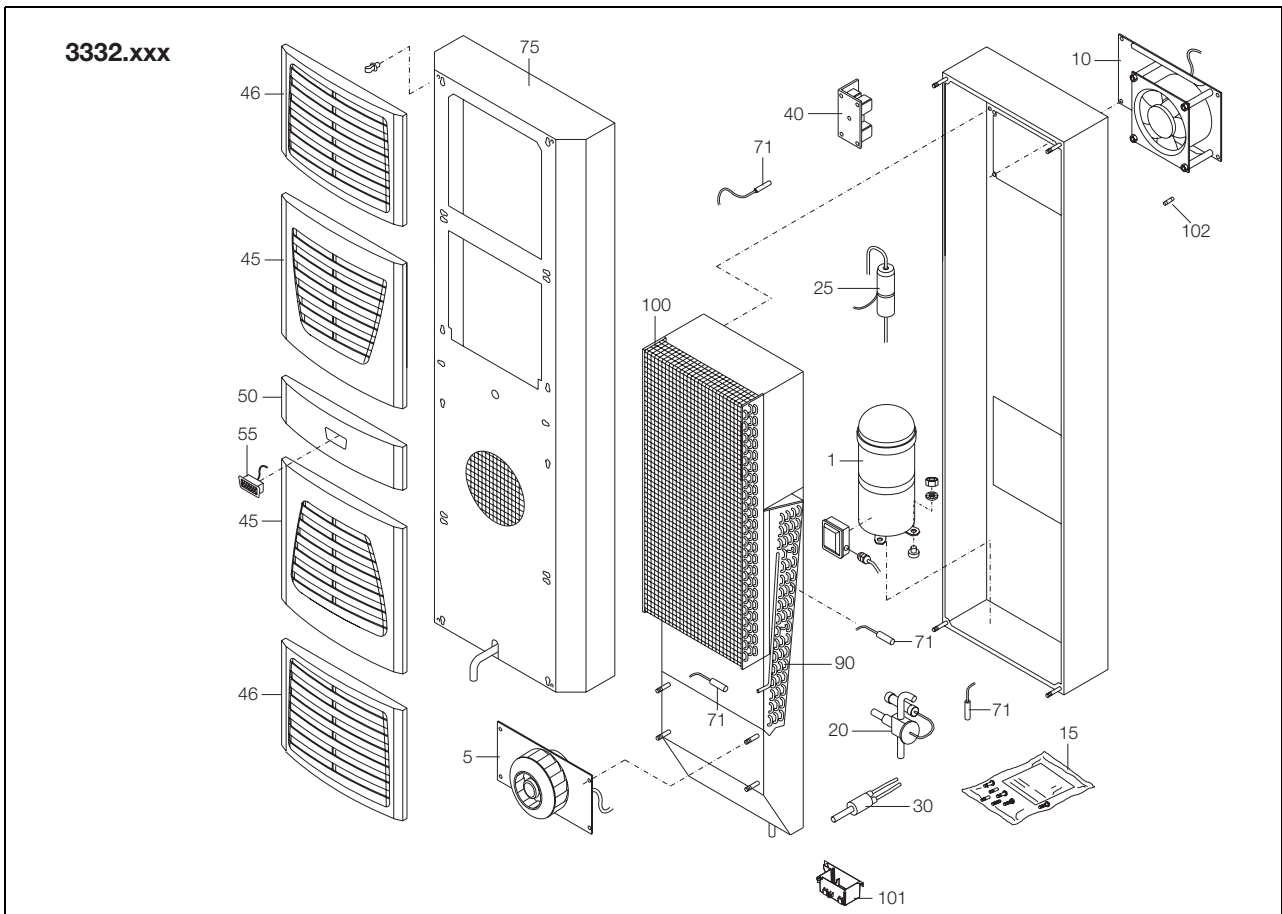


Imagen 89: Piezas de recambio 3332.xxx

10 Índice de piezas de recambio

ES

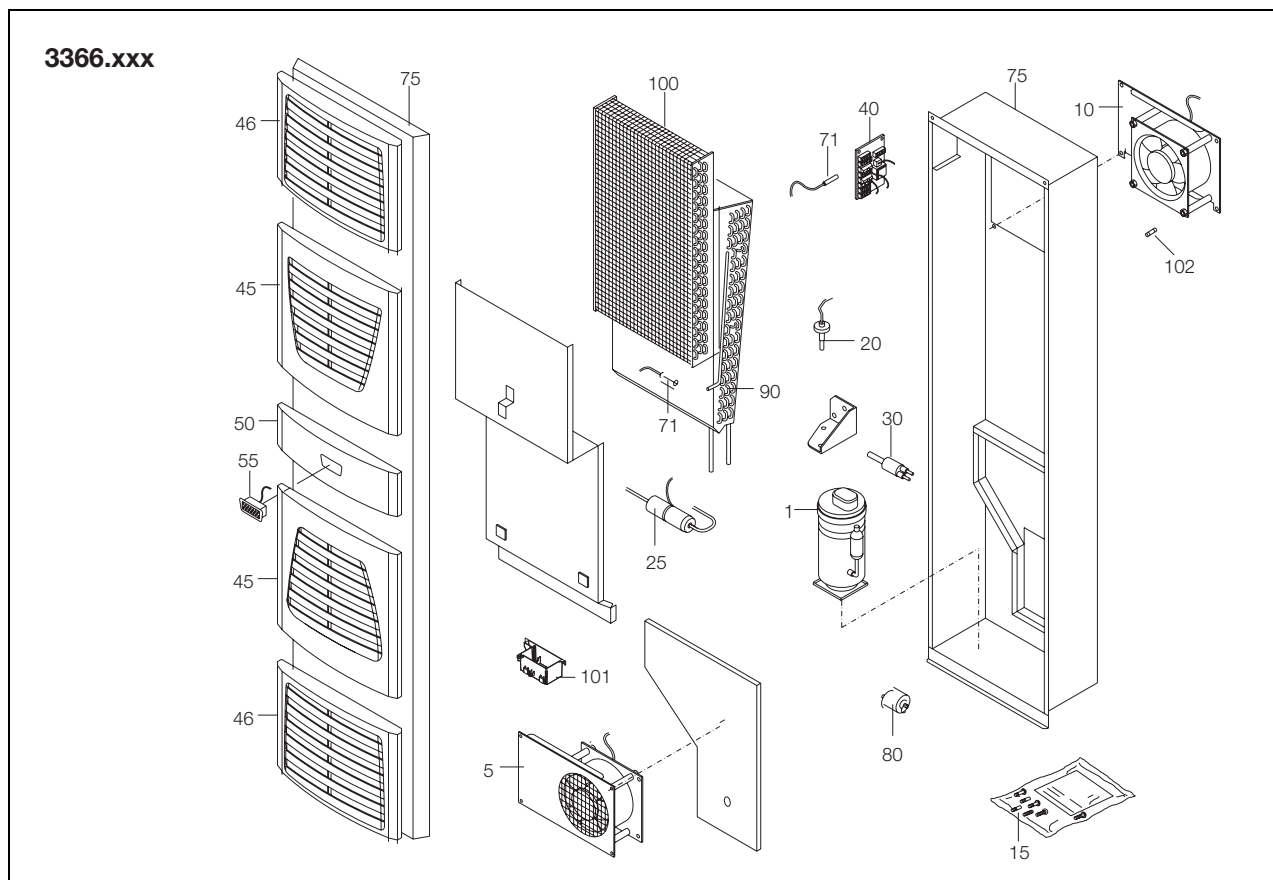


Imagen 90: Piezas de recambio 3366.xxx

Legenda

- 1 Compresor
- 5 Ventilador del condensador
- 10 Ventilador del evaporador
- 15 Bolsa de accesorios
- 20 Válvula de expansión
- 25 Secador del filtro
- 30 Presostato PSA^H
- 40 Pletina
- 45 Rejilla 1
- 46 Rejilla 2
- 50 Pantalla cubierta
- 55 Display
- 71 Sensor térmico
- 75 Cubierta
- 80 Transformador
- 90 Evaporador
- 100 Condensador
- 101 Evaporador del agua de condensación
- 102 Fusible fino evaporador del agua de condensación (T4A; 6,3 x 32 mm)



Nota:

En pedidos de piezas de recambio rogamos indique, además del número de la pieza de recambio, los siguientes datos:

- Modelo de equipo
- Número de serie
- Fecha de fabricación

Estos datos se encuentran en la placa de características.

11 Anexo

11.1 Medidas de las escotaduras y taladros

11.1.1 Medidas para montaje exterior

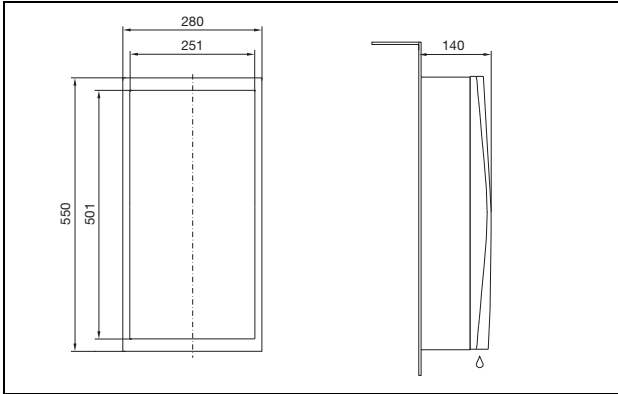


Imagen 91: 3302.xxx montaje exterior (excepto 3302.3xx)

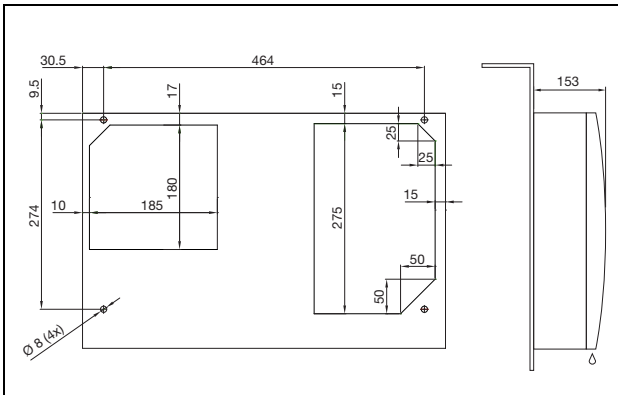


Imagen 92: 3302.3xx montaje exterior

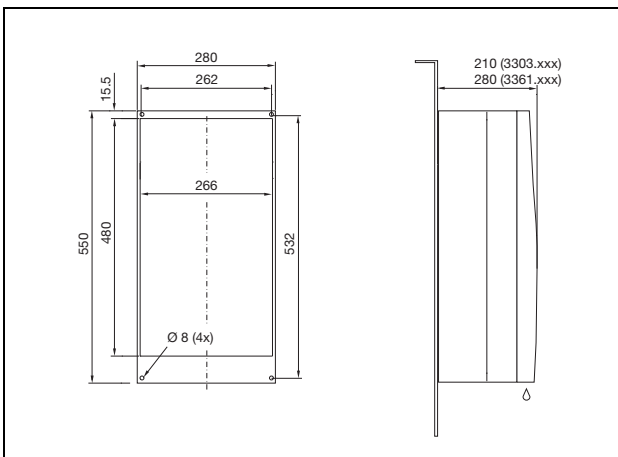


Imagen 93: 3303.xxx, 3361.xxx montaje exterior (excepto equipos NEMA 4X)

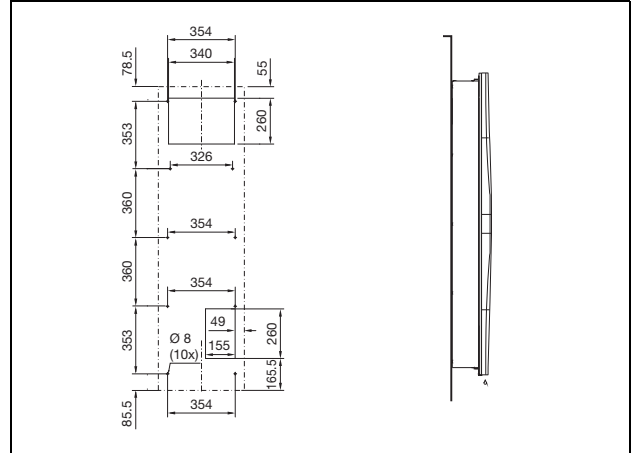


Imagen 94: 3366.xxx montaje exterior

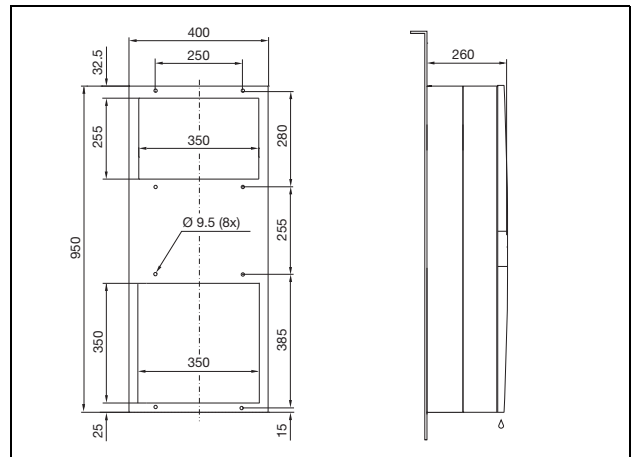


Imagen 95: 3304.xxx, 3305.xxx montaje exterior (excepto equipos NEMA 4X)

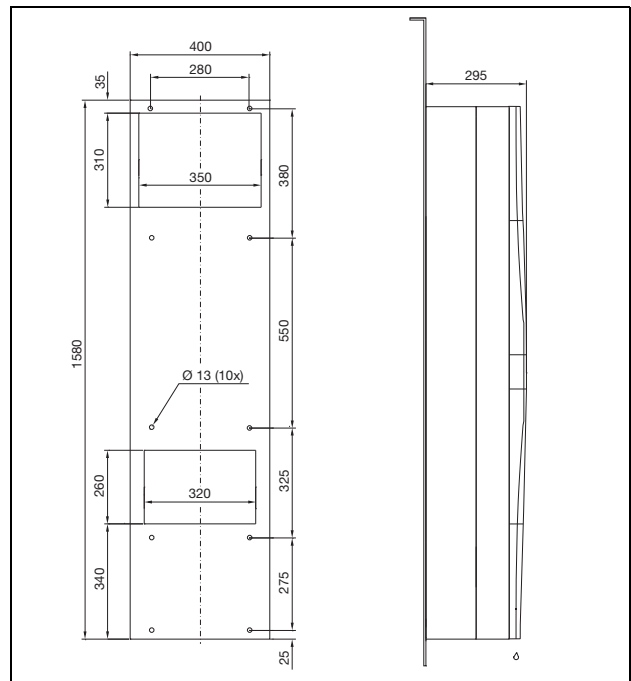


Imagen 96: 3328.xxx, 3329.xxx montaje exterior (excepto equipos NEMA 4X)

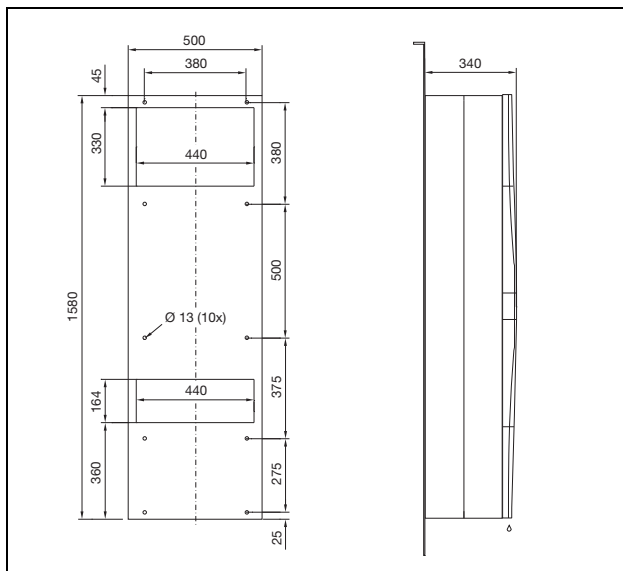


Imagen 97: 3332.xxx montaje exterior

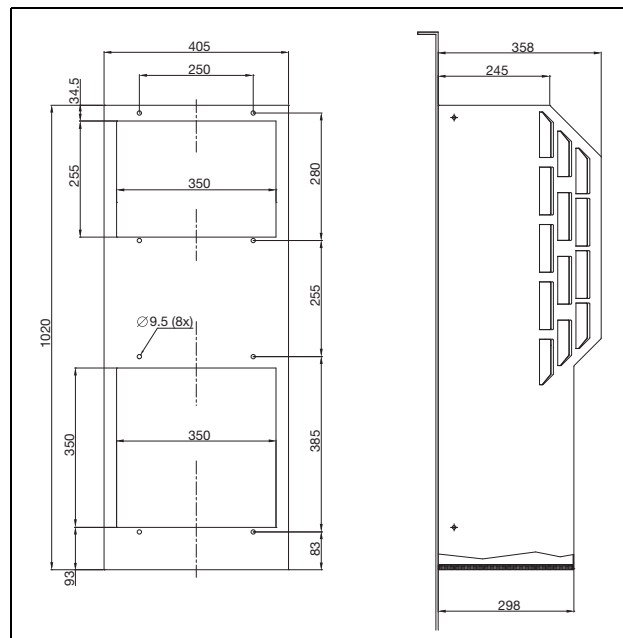


Imagen 99: 3304-5.5x4

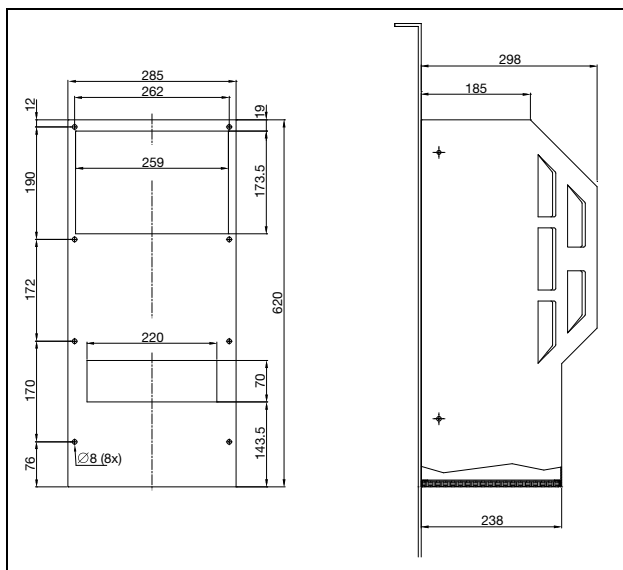


Imagen 98: 3303.xx4

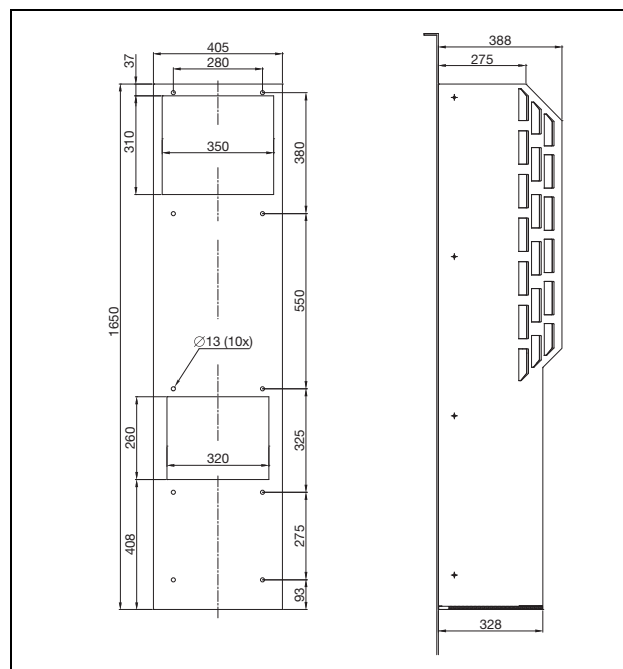


Imagen 100: 3328-29.5x4

11.1.2 Medidas para montaje parcial

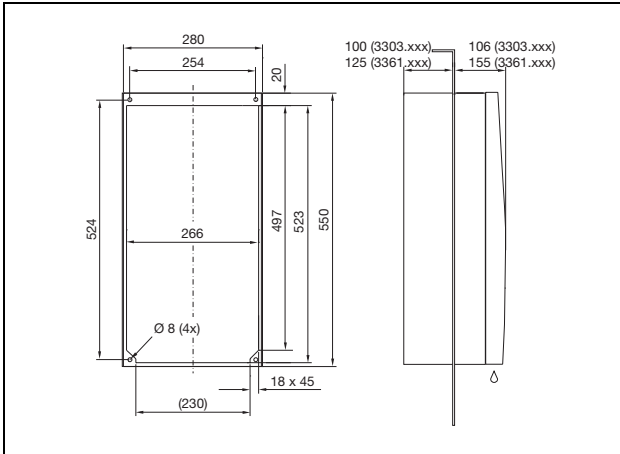


Imagen 101: 3303.xxx, 3361.xxx montaje parcial

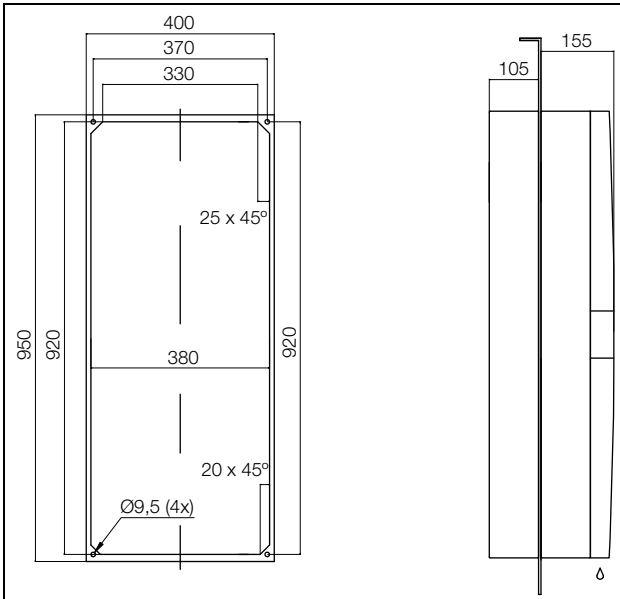


Imagen 102: 3304.xxx, 3305.xxx montaje parcial

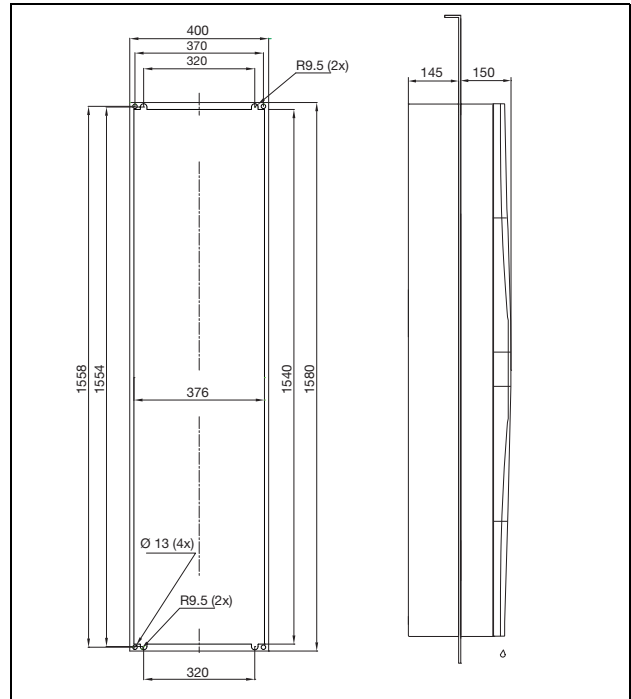


Imagen 103: 3328.xxx, 3329.xxx montaje parcial

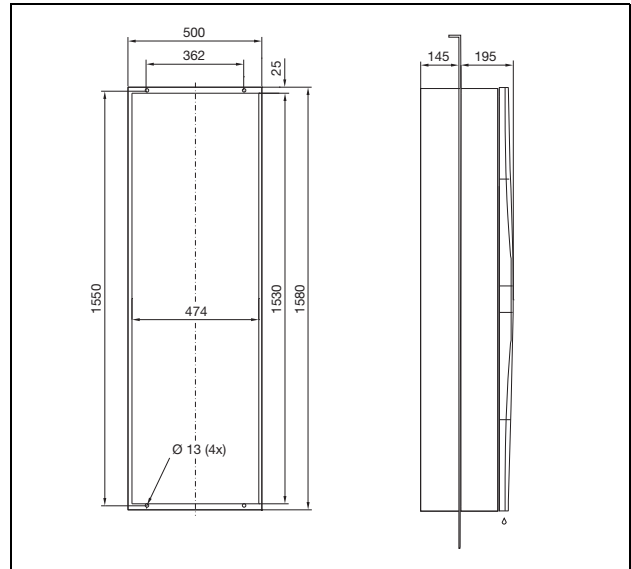


Imagen 104: 3332.xxx montaje parcial

11.1.3 Medidas para montaje interior

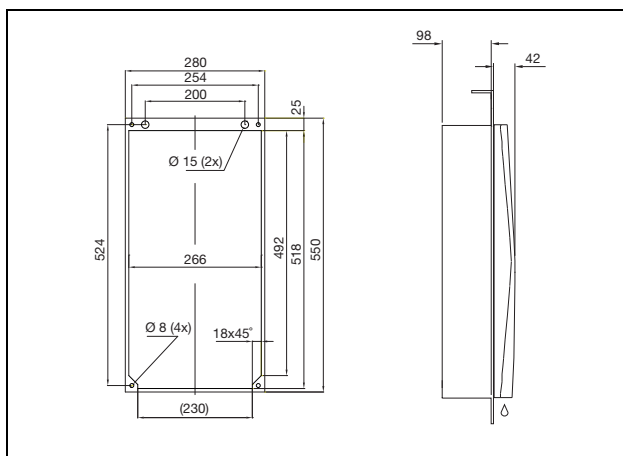


Imagen 105: 3302.xxx montaje interior (excepto 3302.3xx)

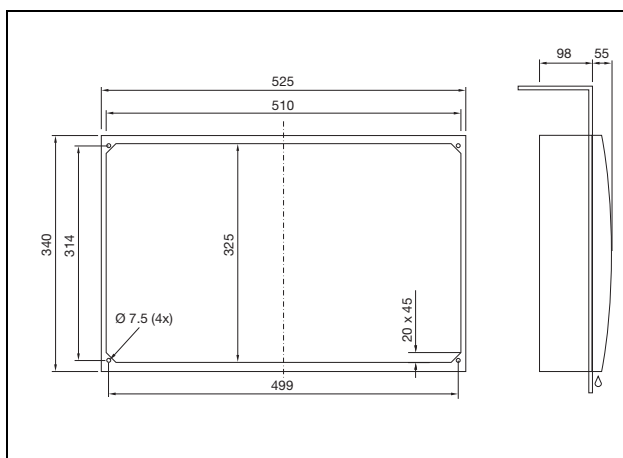


Imagen 106: 3302.3xx montaje interior

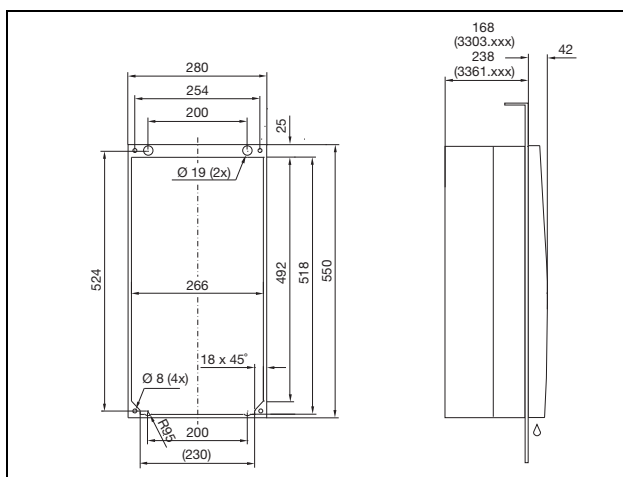


Imagen 107: 3303.xxx, 3361.xxx montaje interior

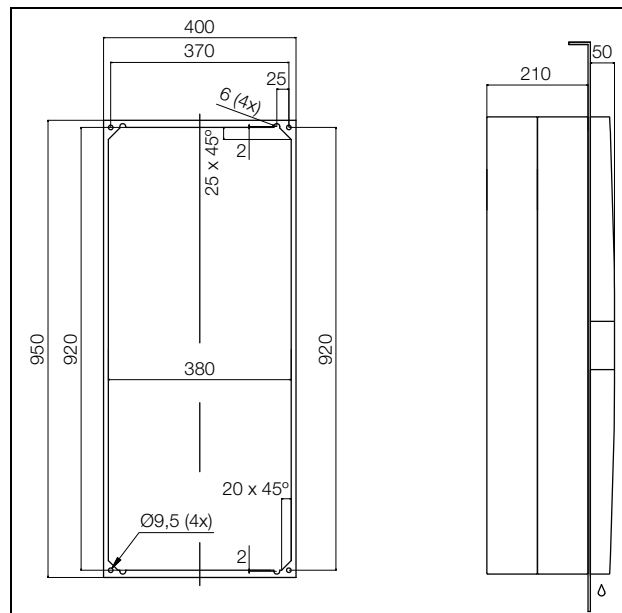


Imagen 108: 3304.xxx, 3305.xxx montaje interior

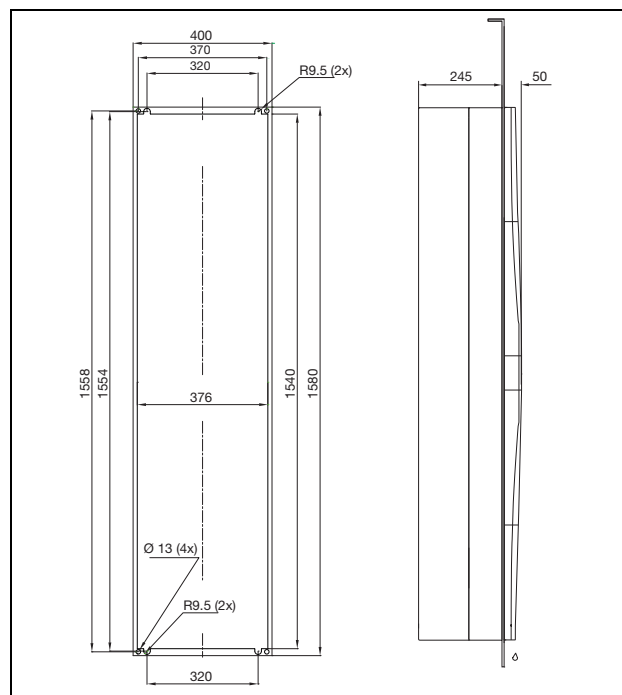


Imagen 109: 3328.xxx, 3329.xxx montaje interior

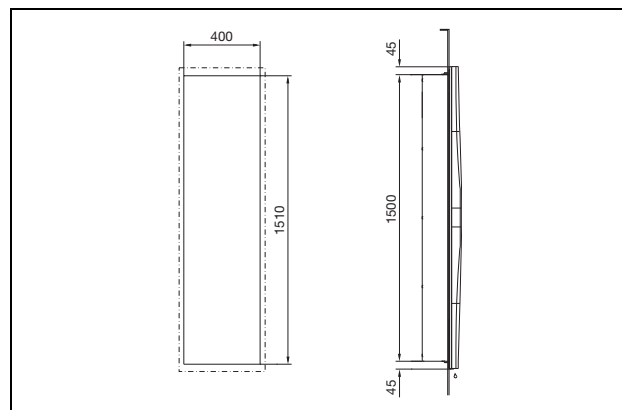


Imagen 110: 3366.xxx montaje interior

11.2 Esquema de conexiones electrónicas

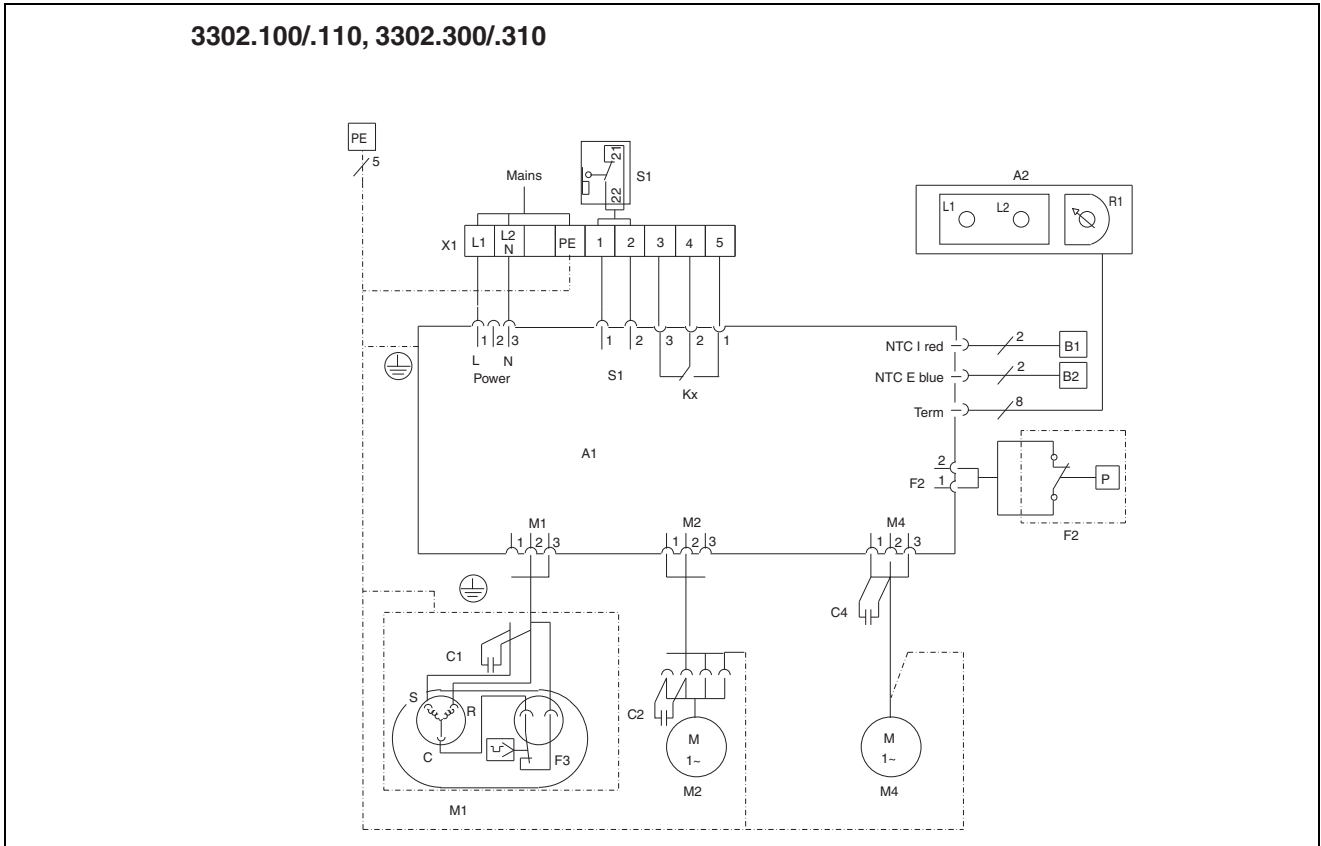


Imagen 111: Esquema de conexiones electrónicas nº 1

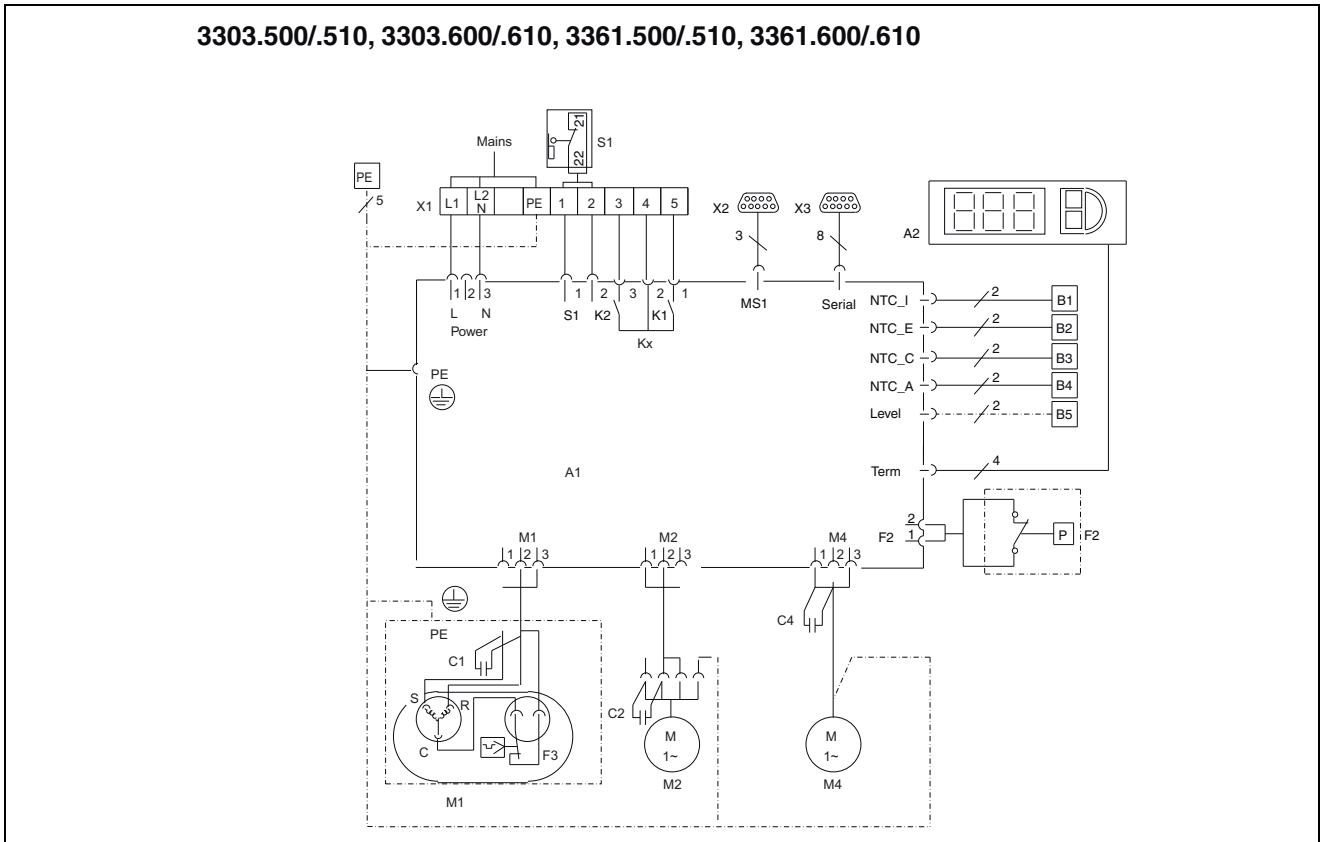


Imagen 112: Esquema de conexiones electrónicas nº 2

3361.540/.640

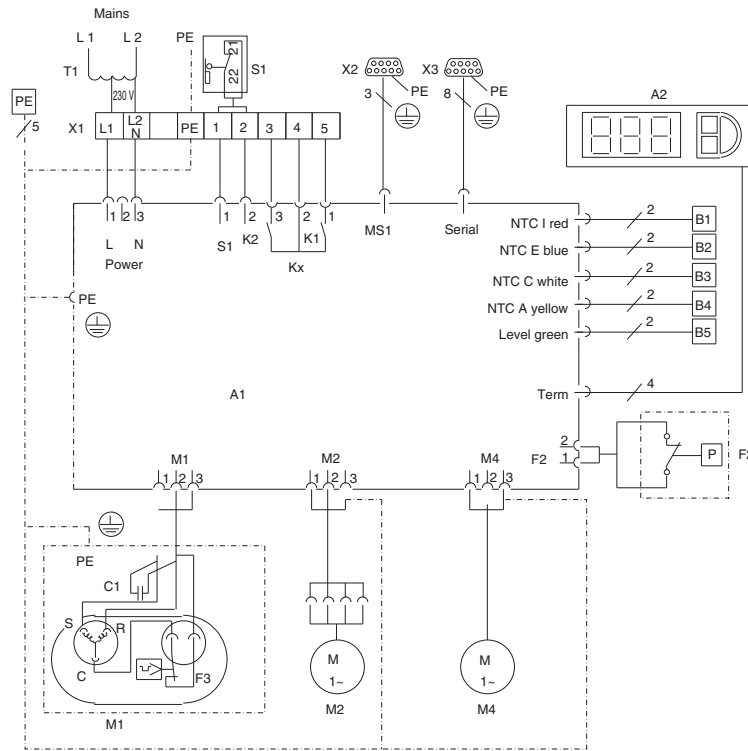


Imagen 113: Esquema de conexiones electrónicas nº 3

3304.500/.600/.510/.520/.504/.514/.610

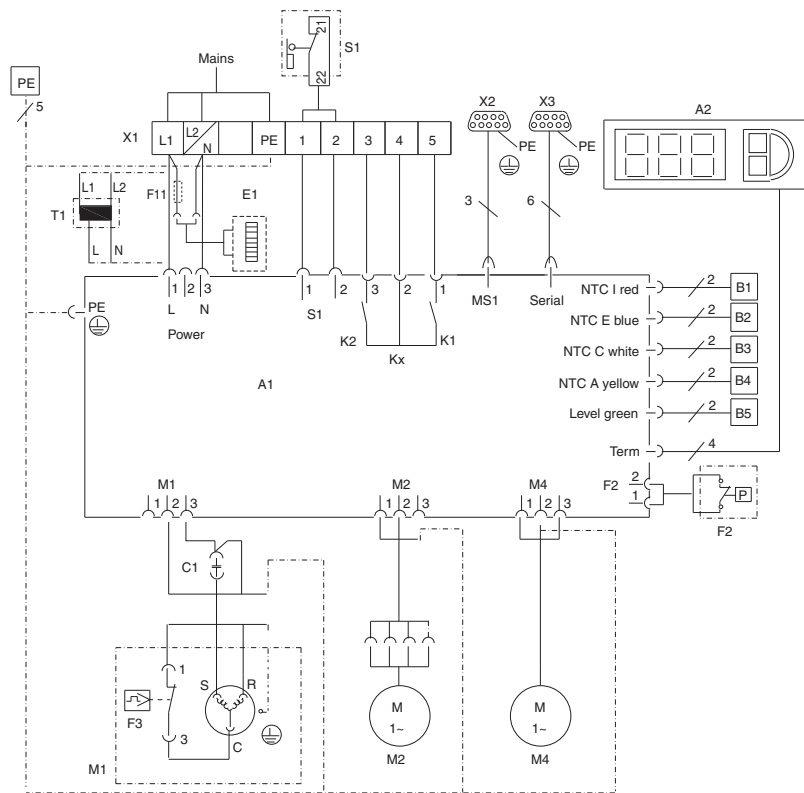


Imagen 114: Esquema de conexiones electrónicas nº 4

3305.500/510/504/514/520, 3328.500/510/504/514/520, 3329.500/510/504/514/520, 3305.600/610, 3328.600/610, 3329.600/610

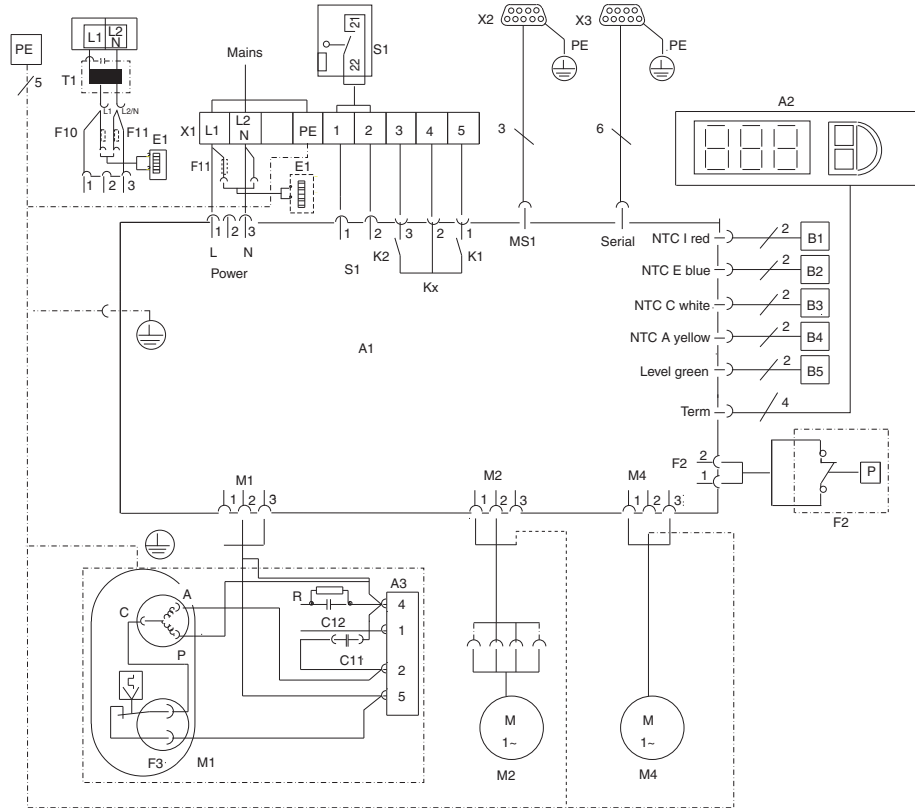


Imagen 115: Esquema de conexiones electrónicas nº 5

3304.540, 3304.544, 3305.540, 3305.544, 3328.540/544, 3329.540/544, 3304.640, 3305.640, 3328.640, 3329.640, 3366.540, 3366.640

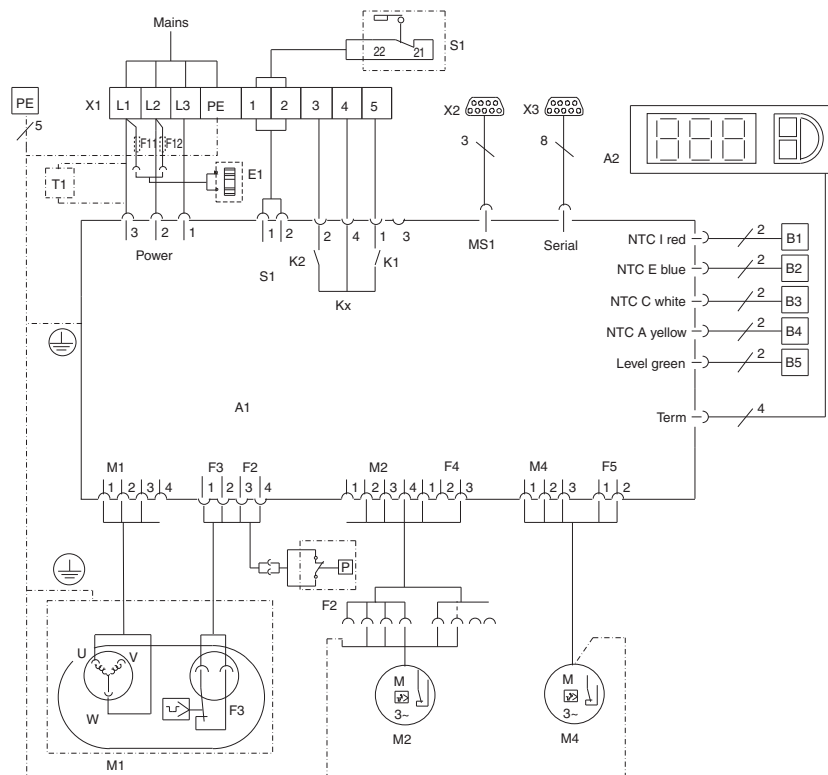


Imagen 116: Esquema de conexiones electrónicas nº 6

3366.500/.510/.600/.610

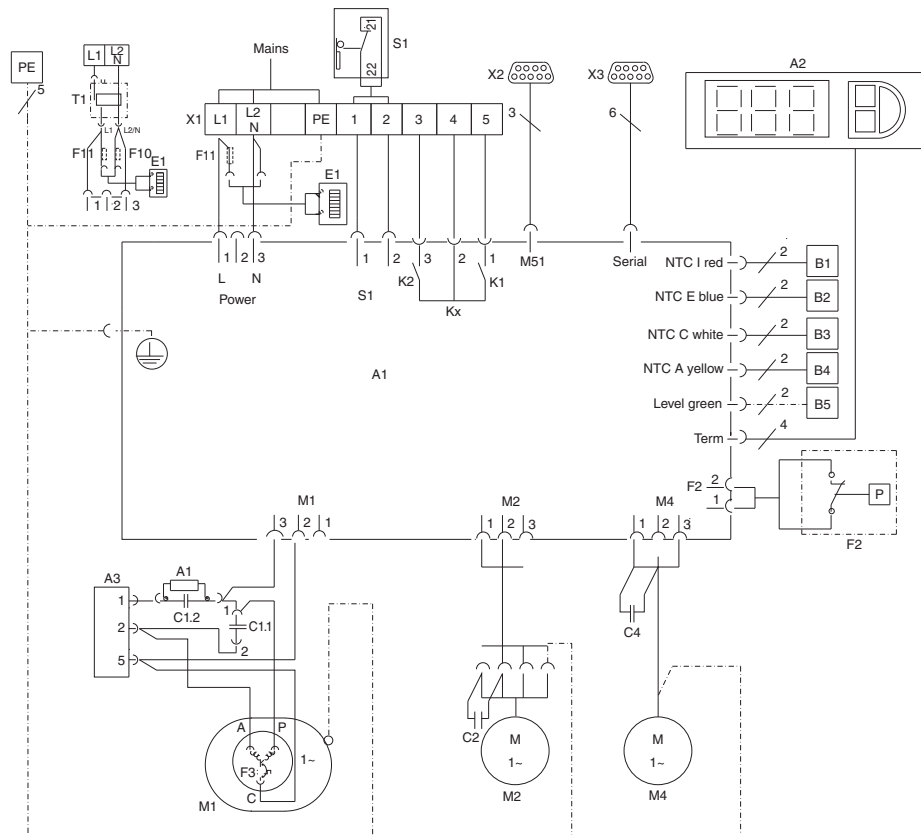


Imagen 117: Esquema de conexiones electrónicas nº 7

3332.540/.640

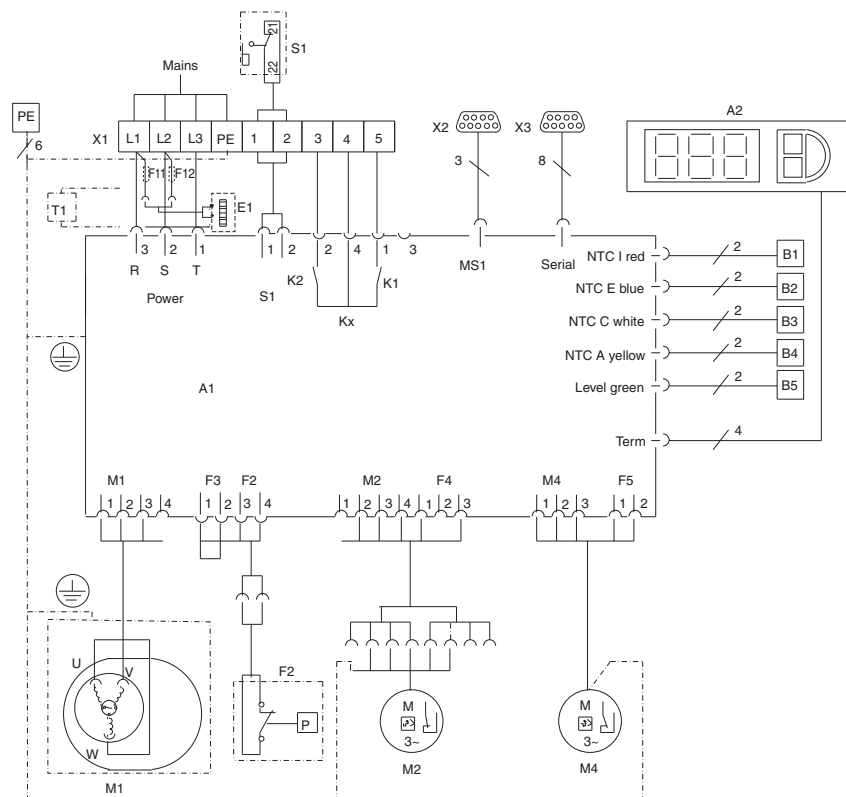


Imagen 118: Esquema de conexiones electrónicas nº 8

11 Anexo

ES

Leyenda

A1	Placa de potencia
A2	Terminal de indicación
A3	Relé de arranque y fusible R-C
B1	Sonda térmica temp. interior
B2	Sonda térmica protección contra congelación
B3	Sonda térmica condensador
B4	Sonda térmica ambiente
B5	Sensor de condensación (opcional)
C1.2	Condensador de arranque
C1.1, C2, C4	Condensadores electrolíticos de servicio
E1	Evaporador del agua de condensación
F2	Presostato PSA ^H (en 3302.1x0 sin presostato, sino puente)
F3	Contacto térmico compresor
F11/F12	Fusible fino, evaporación del agua de condensación
K1	Relé de fallo colectivo 1
K2	Relé de fallo colectivo 2
L1	LED de servicio verde
L2	LED de alarma rojo
M1	Compresor
M2	Ventilador del condensador
M4	Ventilador del evaporador
R1	Potenciómetro para ajuste de temperatura
S1	Interruptor de puerta (sin interruptor de puerta: borne 1, 2 abierto)
T1	Transformador (opcional)
X1	Regleta de bornes de conexión principal
X2	Conexión maestro/esclavo
X3	Interfaz opcional

Rittal – The System.

Faster – better – everywhere.

- Enclosures
- Power Distribution
- Climate Control
- IT Infrastructure
- Software & Services

3rd edition 08.2017 / ID no. 328 124 / Drawing no. A4491202.PDF

You can find the contact details of all Rittal companies throughout the world here.



www.rittal.com/contact

RITTAL GmbH & Co. KG
Postfach 1662 · D-35726 Herborn
Phone +49(0)2772 505-0 · Fax +49(0)2772 505-2319
E-mail: info@rittal.de · www.rittal.com

ENCLOSURES

POWER DISTRIBUTION

CLIMATE CONTROL

IT INFRASTRUCTURE

SOFTWARE & SERVICES

FRIEDHELM LOH GROUP

