

Rittal – The System.

Faster – better – everywhere.

Refrigeración por líquido Blue e+ Chiller



SK 3320200

SK 3334300

SK 3334400

Instrucciones de montaje, instalación y mando

ENCLOSURES

POWER DISTRIBUTION

CLIMATE CONTROL

IT INFRASTRUCTURE

SOFTWARE & SERVICES

FRIEDHELM LOH GROUP



Índice

1	Observaciones sobre la documentación	4	5.6	Realizar la conexión eléctrica.....	21
1.1	General.....	4	5.6.1	Instalar tensión de alimentación	22
1.2	Marcaje CE.....	4	5.6.2	Conecte el relé de indicación	22
1.3	Conservación de la documentación	4	5.6.3	Conexión externa	22
1.4	Símbolos utilizados en este manual de servicio	4	5.6.4	Sensor de temperatura ambiente (accesorio)	22
1.5	Documentos relacionados	4	5.7	Montar las esteras filtrantes (accesorio).....	22
2	Instrucciones de seguridad	4	6	Puesta en servicio	25
2.1	General.....	4	6.1	Medio refrigerante mezcla de agua y glicol .	25
2.2	Peligros provocados por el incumplimiento de las instrucciones de seguridad	4	6.1.1	Indicaciones generales	25
2.3	Instrucciones de seguridad para trabajos de mantenimiento, control y montaje	4	6.1.2	Requisitos del medio refrigerante	25
2.4	Modos de funcionamiento inadecuados.....	5	6.1.3	Tratamiento y mantenimiento	26
2.5	Riesgos para la salud producidos por el medio refrigerante R134a y el anticongelante ...	5	6.1.4	Recomendación «Medio refrigerante para chiller»	26
2.6	Medidas de emergencia.....	5	6.2	Llenado del medio refrigerante	26
2.7	Medidas para la extinción de fuego.....	5	6.3	Purgado de la bomba del medio refrigerante	27
2.8	Medidas y equipo de protección	5	6.4	Procedimiento para la puesta en marcha ...	27
2.9	Riesgos potenciales y como evitarlos.....	6	6.5	Ajustar válvula bypass	28
3	Descripción del equipo	7	7	Manejo	28
3.1	General.....	7	7.1	General	28
3.2	Descripción general del funcionamiento	9	7.2	Estructura de la pantalla.....	28
3.3	Regulación.....	10	7.2.1	Pantalla de inicio	29
3.4	Diagramas	10	7.2.2	Modificación de uno de los valores de parámetros	29
3.4.1	Diagramas de las bombas	10	7.2.3	Función de ayuda	30
3.4.2	Curvas de potencia	10	7.3	Menú de información.....	30
3.5	Dispositivos de seguridad	10	7.3.1	Información temperatura	30
3.6	Opción Exterior	11	7.3.2	Informaciones equipo	30
3.7	Opción aceite/emulsión.....	12	7.3.3	Información de eficiencia	31
3.8	Opción Free Cooling	13	7.3.4	Información hidráulica	31
3.9	Opción condensador refrigerado por agua.	14	7.4	Menú de configuración.....	31
3.10	Opción calefactor del depósito.....	16	7.4.1	Parámetros de regulación	31
3.11	Otras opciones	17	7.4.2	Control remoto	34
3.11.1	Láser	17	7.4.3	Red	35
3.11.2	Conector	17	7.4.4	Relé de indicación de sistema	36
3.11.3	Bomba inverter	17	7.4.5	Ajustes de idioma	36
3.11.4	Bomba reforzada	17	7.4.6	Autocomprobación	36
3.11.5	Color especial	17	7.5	Indicaciones de sistema	37
3.12	Uso correcto, mal uso previsible	17	7.5.1	Aparición de una perturbación	37
3.13	Unidad de envase	18	7.5.2	Indicación con fallo	37
4	Transporte	18	8	Inspección y mantenimiento	38
4.1	Suministro.....	18	8.1	Mantenimiento del circuito del medio refrigerante	38
4.2	Desembalar	18	8.2	Control del medio refrigerante	38
4.3	Transporte	18	8.3	Limpieza del condensador	39
5	Montaje y conexión	19	8.4	Limpieza de la estera filtrante (accesorio)....	40
5.1	Dimensiones	19	8.5	Vaciado del depósito del medio refrigerante	40
5.2	Requisitos del punto de instalación	19	9	Solución de fallos	40
5.3	Instalar la chiller.....	20	9.1	Lista de las indicaciones de sistema.....	41
5.4	Realizar la conexión hidráulica.....	20	10	Fin de la vida útil y gestión de residuos	44
5.5	Conexión del circuito de refrigeración (opcional)	21	10.1	Desconexión prolongada.....	44
			10.2	Reciclaje	44

11	Accesorios	44
11.1	Juego de componentes de conexión para intercambiadores de calor aire/agua	44
11.2	Válvula de compensación	45
11.3	Esteras filtrantes	45
11.4	Filtro metálico (filtro de aluminio).....	45
11.5	Medio refrigerante para chiller (mezcla lista para el uso)	45
11.6	Pies de nivelación	46
11.7	Ruedas dobles.....	46
11.8	Travesaños	46
11.9	Sensor térmico externo.....	46
11.10	Dispositivo interfaz IoT	46
11.11	RiDiag III	47
12	Anexo	48
12.1	Esquema de circuitos	48
12.2	Piezas de recambio	55
12.3	Datos técnicos.....	56
12.4	Esquemas componentes	57
12.5	Códigos PLIS.....	60
12.6	Manejo bomba inverter	68
12.7	Certificado de conformidad.....	69

1 Observaciones sobre la documentación

ES

1 Observaciones sobre la documentación

1.1 General

Estas instrucciones están destinadas a instaladores y operarios familiarizados con la instalación y el funcionamiento de instalaciones de la chiller. Rogamos lea atentamente y tenga en cuenta las instrucciones de montaje, instalación y servicio antes de la puesta en marcha. El presente documento es el manual de instrucciones original.

1.2 Marcaje CE

Rittal GmbH & Co. KG garantiza la conformidad de la chiller con la directiva para máquinas 2006/42/CE y la directiva EMC 2014/30/CE. Se ha expedido un certificado de conformidad que se adjunta al equipo.



1.3 Conservación de la documentación

Las instrucciones de montaje, instalación y servicio, así como toda la documentación entregada forman parte del producto. Deben entregarse a las personas responsables de la chiller y deben estar siempre disponibles para el personal operador y de mantenimiento.

1.4 Símbolos utilizados en este manual de servicio

En esta documentación encontrará los siguientes símbolos:



¡Peligro!

Situación de peligro que provoca la muerte o heridas graves si no se tiene en cuenta la advertencia.



¡Alerta!

Situación de peligro que puede provocar la muerte o heridas graves si no se tiene en cuenta la advertencia.



¡Atención!

Situación de peligro que puede provocar heridas (leves) si no se tiene en cuenta la advertencia.



Nota:

Observaciones e indicaciones importantes de situaciones que pueden provocar daños materiales.

■ Este símbolo indica un «punto de acción» y señala la necesidad de realizar una tarea o una fase de trabajo.

1.5 Documentos relacionados

Para los tipos de equipos aquí descritos existe un manual de montaje y funcionamiento en formato papel que se adjunta al equipo.

No nos hacemos responsables de los daños ocasionados por el incumplimiento de estas instrucciones. Si se diera el caso también tienen validez las instrucciones de los accesorios utilizados.

2 Instrucciones de seguridad

2.1 General

Tenga en cuenta las siguientes instrucciones generales de seguridad durante el montaje y manejo de la chiller:

- El montaje, la instalación y el mantenimiento únicamente debe realizarlo personal técnico especializado.
- Menores y personas con capacidades cognitivas y de coordinación reducidas no deben manejar, limpiar, realizar tareas de mantenimiento, ni utilizarla como un juguete.
- Utilice exclusivamente recambios originales y accesorios autorizados por el fabricante, que no supongan un riesgo para la chiller. La utilización de otras piezas de reprogra la garantía.
- No efectue modificaciones en la chiller que no hayan sido autorizadas por el fabricante.
- Tenga en cuenta también las instrucciones de seguridad especiales de cada capítulo antes de realizar cualquier tarea.

2.2 Peligros provocados por el incumplimiento de las instrucciones de seguridad

El incumplimiento de las instrucciones de seguridad puede conllevar no solamente riesgos para las personas, sino también para el medio ambiente y la chiller. El incumplimiento de las instrucciones de seguridad conduce a la pérdida de cualquier derecho de indemnización.

2.3 Instrucciones de seguridad para trabajos de mantenimiento, control y montaje

- La instalación, la puesta en marcha y el mantenimiento de la chiller deben realizarse siguiendo fielmente las indicaciones de la documentación técnica del producto y siempre evitando situaciones de riesgo.
- Los trabajos de limpieza y mantenimiento de la chiller únicamente deben realizarse durante las paradas. Para ello deberá comprobarse que la chiller ha sido desconectada de la red y protegida contra un encendido involuntario. Proceda a detener la chiller siguiendo meticulosamente el proceso descrito en las instrucciones de montaje, instalación y mando.

- Tras finalizar los trabajos deben volver a conectarse y activarse todos los dispositivos de seguridad y protección.
- No se permite realizar modificaciones en la chiller.
- Cualquier manipulación del circuito del medio refrigerante debe ser realizado por personal técnico según lo dispuesto en la reglamentación alemana BGR500 cap. 2.35/EN 378.
- No instale la chiller sin protección en espacios exteriores o en ambientes agresivos o con riesgo de explosión.
- No instale la chiller sobre superficies inestables o que no sean capaces de soportar su peso.
- No descuide las disposiciones de seguridad eléctrica con el fin de poder realizar la instalación de la chiller.

2.4 Modos de funcionamiento inadecuados

La seguridad de servicio de la chiller suministrada se garantiza únicamente si se realiza un uso adecuado (ver sección 3.12 «Uso correcto, mal uso previsible»). Los valores límite indicados en los datos técnicos no deben ser sobrepasados bajo ningún concepto.

No deberá utilizarse la chiller para la refrigeración directa de líquidos para uso alimentario (por ej. agua potable).

No deben retirarse los protectores contra contacto de las piezas móviles cuando la chiller está en servicio. ¡Peligro por tensión eléctrica; no manipule las tapas de las cajas de distribución!



¡Riesgo de explosión!

Queda prohibida la utilización de la chiller para la refrigeración de materiales inflamables.

2.5 Riesgos para la salud producidos por el medio refrigerante R134a y el anticongelante

El medio refrigerante modifica durante el funcionamiento su estado y se encuentra bajo presión. Deberá tenerse en cuenta la hoja de seguridad R134a.

El anticongelante (aditivo) es un fluido líquido. Recomendamos el uso de: «Medio refrigerante para chiller» (ver sección 6.1 «Medio refrigerante mezcla de agua y glicol»). Deberá tenerse en cuenta la hoja de seguridad «Medio refrigerante para chiller».

2.6 Medidas de emergencia

Ver hojas de seguridad R134a y «Medio refrigerante para chiller».



Nota:

Las hojas técnicas se encuentran disponibles para descargar en www.rittal.es.

2.7 Medidas para la extinción de fuego Medios de extinción adecuados

Puede utilizarse cualquier medio de extinción.

2.8 Medidas y equipo de protección

- Asegúrese de tener una aireación adecuada.
- Protección de las manos: guantes de protección.
- Protección de los ojos: gafas de protección.
- Protección del cuerpo: use calzado de protección al manipular botellas de gas a presión.

2 Instrucciones de seguridad

ES

2.9 Riesgos potenciales y como evitarlos

La siguiente tabla ofrece información sobre otros riesgos y como evitarlos.

Población	Riesgo	Causa	Medidas de protección
Interior del equipo	Daños graves a personas y materiales	Riesgos a causa de los componentes eléctricos de la chiller	Comprobación repetida de los componentes eléctricos (BGV, A3)
Interior del equipo	Daños a personas o materiales	Riesgos eléctricos al trabajar junto a la chiller	Desconectar la chiller de la red mediante el interruptor principal.
Interior del equipo	Inhalación de gases/sustancias tóxicas	Las tareas de soldadura dentro de la chiller pueden liberar gases tóxicos debido a la presencia del medio refrigerante.	El mantenimiento debe ser realizado únicamente por personal técnico. Previamente a las tareas de soldadura en el circuito de aire frío o sus proximidades, deberá extraerse el medio refrigerante de la chiller.
Interior del equipo	Riesgos para el producto	Bloqueo hidráulico tras el transporte al no mantener la posición adecuada	Transporte la chiller siempre en posición vertical. En caso de vuelco durante el transporte, espere unos minutos antes de volver a poner la chiller en funcionamiento.
Interior del equipo: Condensador de microcanal	Pequeños cortes	Contacto durante la limpieza del condensador (ver sección 8.3 «Limpieza del condensador»)	Utilice guantes de protección.
Interior del equipo: Piezas calientes o frías	Quemaduras / congelación	Contacto con piezas con superficies muy calientes o muy frías	La abertura de la chiller debe ser realizada únicamente por personal técnico cualificado.
Interior del equipo: Circuito del medio refrigerante	Formación de hongos y algas	Utilización de agua pura como medio refrigerante	Utilice como medio refrigerante una mezcla de agua y glicol. Rittal recomienda utilizar el «medio refrigerante para chiller» (mezcla preparada).
Exterior del equipo	Pequeños cortes	El suelo sobre el que se apoya la chiller es inestable y no soporta el peso. La chiller cae o el suelo se deteriora.	Compruebe el peso de la chiller en la sección 12.3 «Datos técnicos». Tenga en cuenta también el peso del líquido en el depósito (en la sección 12.3 «Datos técnicos» también encontrará la capacidad del depósito) y compruebe que el suelo es adecuado para la instalación.
Exterior del equipo	Daños a personas o materiales	Riesgos durante el transporte o montaje de la chiller	Asegurar la chiller durante el montaje o transporte para evitar el vuelco (cáncamos de transporte).
Exterior del equipo	Cortes	Contacto con las aspas del ventilador	No extraer la cubierta de protección del ventilador.
Exterior del equipo: Área alrededor del equipo	Quemaduras graves	Elevada temperatura a causa de cortocircuito o sobrecalentamiento del cable de alimentación de la chiller.	Las secciones de los cables y el cable de alimentación deben corresponderse con las normativas vigentes.
Exterior del equipo: Chiller con ruedas	Daños a personas o materiales	La chiller se desplaza a causa de las irregularidades del suelo.	En el caso que la chiller disponga de ruedas (disponibles opcionalmente), estas deben bloquearse mediante frenos.

Tab. 1: Riesgos y medidas de protección



Nota:

Se considera personal técnico las personas que han sido formadas, que tienen la experiencia suficiente sobre el producto y que son conocedoras de las normativas a aplicar para evitar accidentes. Estas personas han sido autorizadas por el propietario o el responsable de la seguridad de la instalación para realizar todas las tareas necesarias, ya que tienen la capacidad para reconocer y evitar posibles riesgos.

3 Descripción del equipo

3.1 General

Las chillers proporcionan una refrigeración centralizada y económica de un medio refrigerante (agua + glicol, ver sección 6.1 «Medio refrigerante mezcla de agua y glicol») en caso de separación física entre el lugar de aplicación de la refrigeración y la generación del frío. El medio refrigerante es puesto a disposición a través de un sistema de tuberías.



Nota:

A continuación se describe únicamente la ejecución estándar de la chiller. En los apartados 3.6 «Opción Exterior» a 3.11 «Otras opciones» se describen otras ejecuciones.



Nota:

La ejecución exacta del equipo puede determinarse a través del código PLIS. En el apartado 12 «Anexo» encontrará una visión general.

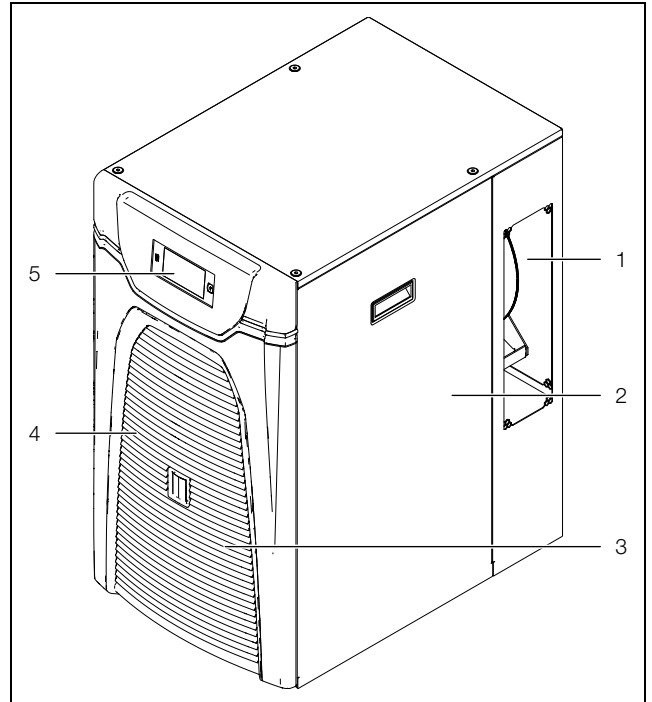


Imagen 1: Vista frontal (3320200 y 3334300)

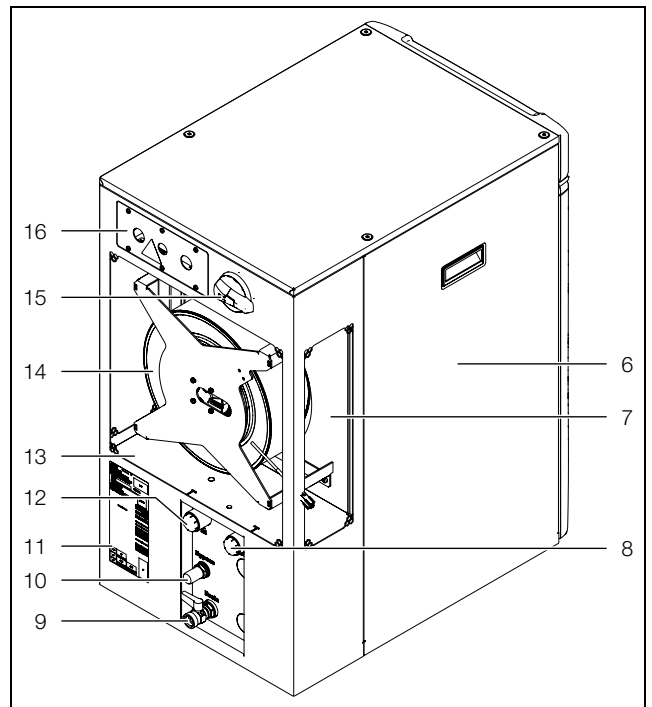


Imagen 2: Vista posterior (3320200 y 3334300)

3 Descripción del equipo

ES

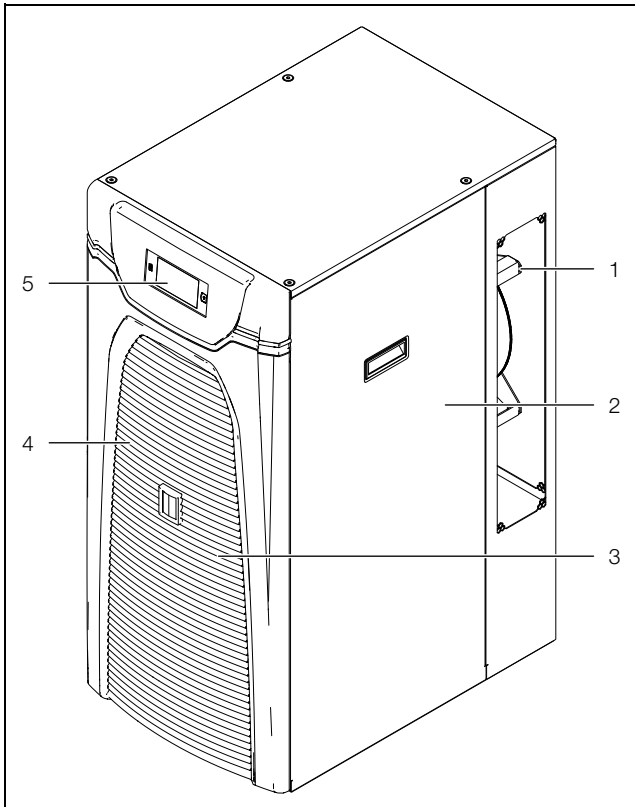


Imagen 3: Vista frontal (3334400)

- 4 Rejilla para entrada de aire
- 5 Display
- 6 Cubierta lateral izquierda
- 7 Salida de aire lateral izquierda
- 8 Salida del medio refrigerante, alimentación
- 9 Boca de salida del depósito (válvula de regulación)
- 10 Válvula de sobrecarga ajustable (bypass)
- 11 Placa de características
- 12 Entrada del medio refrigerante, retorno
- 13 Salida de aire trasera
- 14 Ventilador radial
- 15 Interruptor principal
- 16 Interfaces eléctricas



Nota:

El acceso al interruptor guardamotor de la bomba del medio refrigerante se realiza abriendo la chapa del techo. Ver también el apartado 12.1 «Esquema de circuitos».

La chiller dispone de un depósito de reserva abierto para el medio refrigerante.

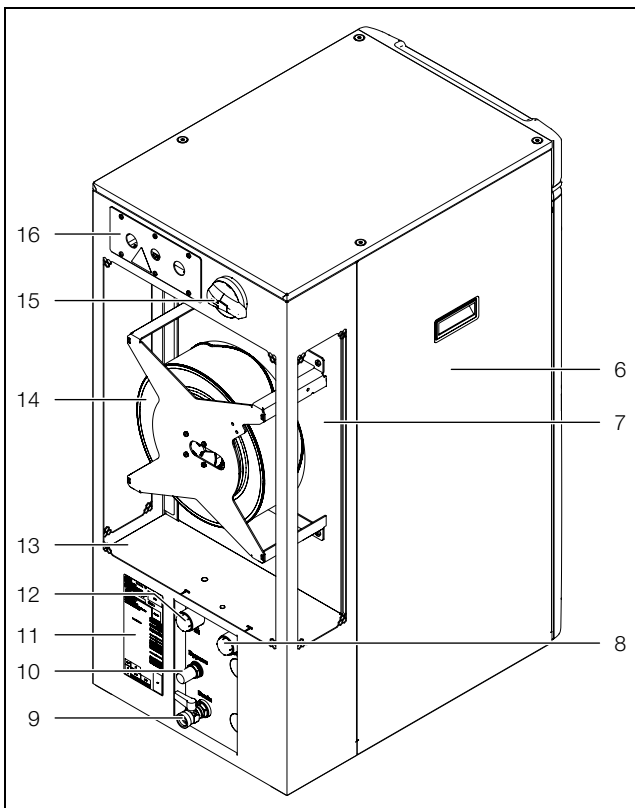


Imagen 4: Vista posterior (3334400)

Leyenda imagen 1 a imagen 4

- 1 Salida de aire lateral derecha
- 2 Cubierta lateral derecha
- 3 Tapones de llenado para el medio refrigerante (detrás de la rejilla)

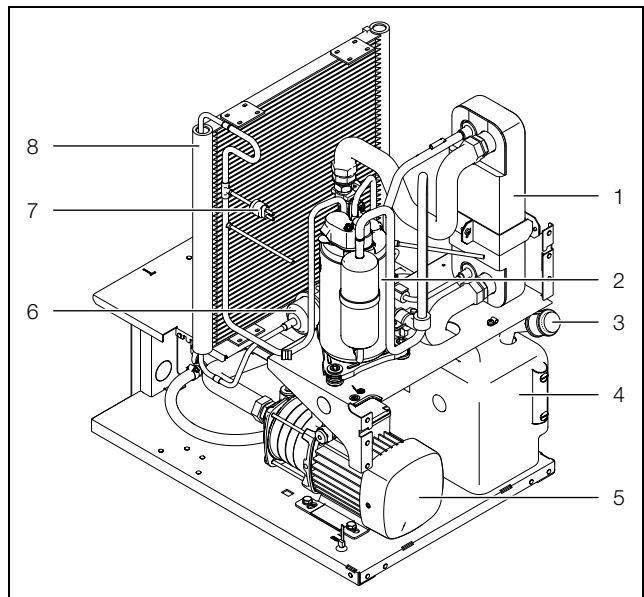


Imagen 5: Componentes en el interior de la chiller

Leyenda

- 1 Evaporador (intercambiador de placas)
- 2 Compresor
- 3 Tapones de llenado para el medio refrigerante
- 4 Depósito del medio refrigerante
- 5 Bomba del medio refrigerante
- 6 Secador del filtro
- 7 Interruptor de alta presión
- 8 Condensador, refrigerado por aire

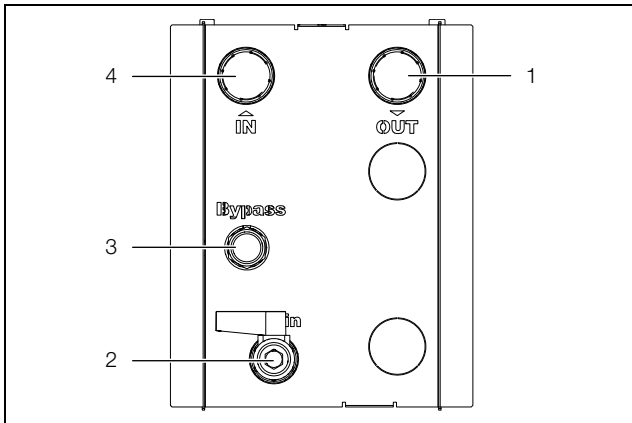


Imagen 6: Conexiones y elementos de indicación en el equipo

Leyenda

- 1 Salida del medio refrigerante, alimentación
- 2 Boca de salida del depósito (válvula de regulación)
- 3 Válvula bypass
- 4 Entrada del medio refrigerante, retorno

3.2 Descripción general del funcionamiento

La chiller se compone de cuatro componentes básicos (imagen 7):

- evaporador (pos. 12),
 - compresor del medio refrigerante (pos. 13),
 - condensador (pos. 1) con ventilador (pos. 2),
 - válvula de regulación o de expansión (pos. 4),
- conectados entre sí mediante tuberías. Un presostato (pos. 14) limita la presión máxima en el circuito del medio refrigerante. El medio refrigerante R134a (CH₂FCF₃) está exento de cloro. Su capacidad de destrucción del ozono (OZP) es 0.

Un filtro secador (pos. 3) integrado en el circuito del medio refrigerante herméticamente cerrado, ofrece una protección eficaz contra la humedad, el ácido, partículas de suciedad y cuerpos extraños. Un regulador de temperatura con sensor térmico (pos. 6) garantiza que el medio refrigerante se mantenga a la temperatura ajustada.

En el evaporador (pos. 12) el medio refrigerante líquido se transforma en gaseoso. El calor que se precisa para ello se extrae en el intercambiador de placas del medio refrigerante, produciendo así su enfriamiento. En el compresor (pos. 13) el medio refrigerante se comprime. Alcanzando el medio refrigerante un nivel de temperatura superior al del aire ambiental. La aplicación de la tecnología inverter realiza una regulación de la velocidad del motor del compresor en función de la carga, de manera que se aporta únicamente la potencia que se precisa realmente.

Este calor se transmite a través de la superficie del condensador (pos. 1) al aire ambiental, produciendo de nuevo el enfriamiento del medio refrigerante y su licuación. Opcionalmente puede utilizarse un condensador refrigerado por agua (ver sección 3.9 «Opción condensador refrigerado por agua»).

A través de una válvula electrónica de expansión (pos. 4) se introduce medio refrigerante en el evaporador (pos. 12). Este se distiende, pudiendo así absorber en el evaporador el calor del medio refrigerante (agua o bien mezcla de agua y glicol).

En el siguiente circuito el medio refrigerante es transportado a través del depósito (pos. 10) y la bomba (pos. 9) hasta los consumidores. El sensor de caudal (pos. 11) garantiza la protección del evaporador (pos. 12) frente a la congelación y el funcionamiento en seco en caso de bajo caudal. El sensor de nivel (pos. 5) alerta en caso de nivel insuficiente en el depósito del medio refrigerante. El sensor térmico (pos. 6) en la salida del agua regula la temperatura de entrada del medio refrigerante (agua o bien mezcla de agua y glicol). Opcionalmente también puede utilizarse una bomba inverter para así, obtener una regulación de velocidad de la bomba del medio refrigerante.

En la imagen 7 encontrará un esquema de funcionamiento del circuito del medio refrigerante.

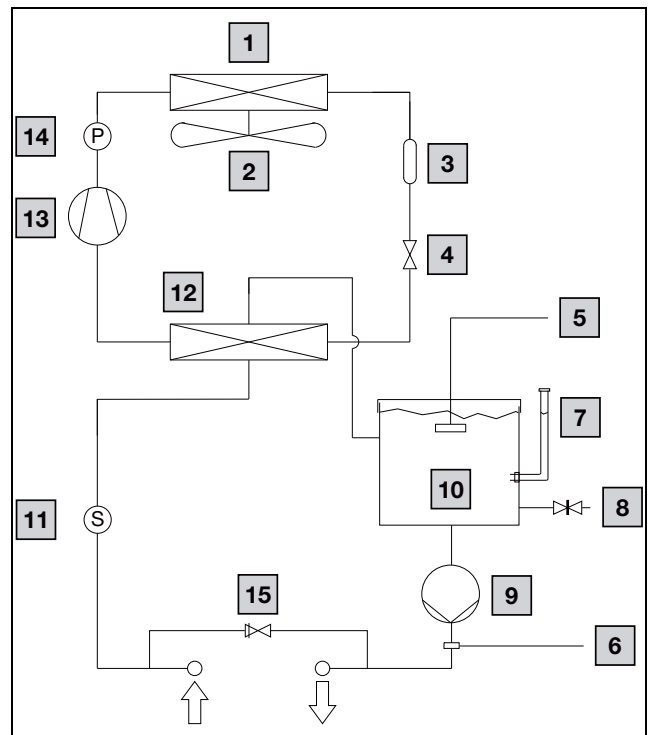


Imagen 7: Circuito del medio refrigerante

3 Descripción del equipo

ES

Leyenda

- 1 Condensador, refrigerado por aire
- 2 Ventilador del compresor (ventilador radial)
- 3 Secador del filtro
- 4 Válvula de expansión
- 5 Control del nivel de llenado
- 6 Sensor térmico
- 7 Boca de entrada
- 8 Boca de salida del depósito
- 9 Bomba del medio refrigerante
- 10 Depósito del medio refrigerante
- 11 Sensor de caudal
- 12 Evaporador (intercambiador de placas)
- 13 Compresor
- 14 Presostato
- 15 Válvula bypass

3.3 Regulación

Las chillers están equipadas con un regulador (controlador), a través del cual se ajustan las funciones de la chiller. El manejo a través de este regulador se encuentra descrito en la sección 7 «Manejo».

Cuando la velocidad del compresor se sitúa entre 25...100 % , el compresor mantiene un funcionamiento continuado. Durante el funcionamiento continuado la precisión de regulación de la temperatura de entrada del agua es de $\pm 0,5$ K o menor. En caso de una necesidad de carga que precise una velocidad inferior al 25 %, el compresor pasaría a un funcionamiento cíclico, ajustándose una precisión de regulación de la temperatura de entrada del agua de ± 2 K (cf. diagramas de potencia en la página web de Rittal).

3.4 Diagramas

3.4.1 Diagramas de las bombas

Diagramas medidos bajo las siguientes condiciones:

- Temperatura ambiente (T_U) = 32 °C
- Temperatura media (T_W) = 18 °C
- Medio refrigerante «agua»

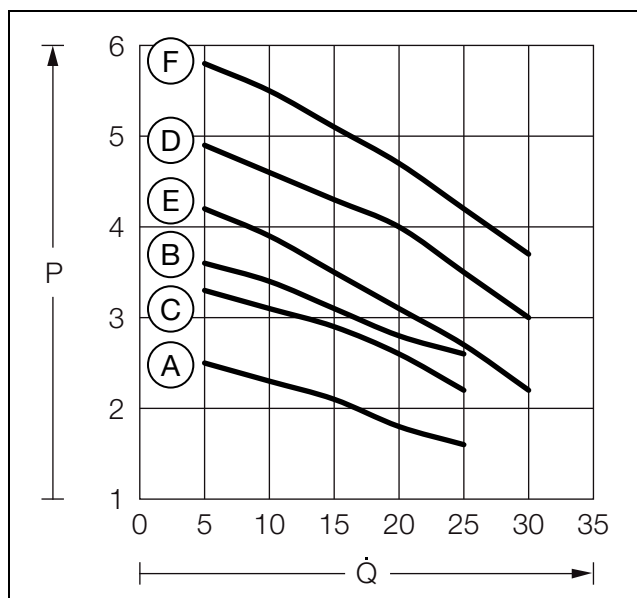


Imagen 8: Diagramas

Leyenda imagen 8

- A 3320200 Bomba estándar 50 Hz
- B 3320200 Bomba estándar 60 Hz
- C 3320200 Bomba sobredimensionada 50 Hz (opcional) o 3334300 y 3334400 Bomba estándar 50 Hz
- D 3320200 Bomba sobredimensionada 60 Hz (opcional) o 3334300 y 3334400 Bomba estándar 60 Hz
- E 3334300 y 3334400 Bomba sobredimensionada 50 Hz (opcional)
- F 3334300 y 3334400 Bomba sobredimensionada 60 Hz (opcional)
- P Presión de envío [bar]
- Q Caudal volumétrico [l/min]

La velocidad del caudal del medio circulante se controla mediante un sensor de caudal. El sensor dispone de un valor límite de alarma fijo y un valor límite de aviso variable que puede ser ajustado por el usuario. Al alcanzarse el valor límite de aviso se genera una advertencia, al alcanzarse el valor límite de alarma se genera un fallo.

Cuando el caudal del medio circulante en uso disminuye por debajo de 4 l/min., se activa el sensor de caudal integrado.

3.4.2 Curvas de potencia

Los diagramas de potencia se encuentran disponibles en la página web de Rittal.

3.5 Dispositivos de seguridad

- La chiller dispone en el circuito del medio refrigerante de un presostato con ensayo de tipo (según EN 12263), que lo desconecta en caso de superar la presión máxima admisible. El equipo vuelve a ponerse en marcha de forma automática en cuanto la presión vuelve a alcanzar el valor admisible.
- La congelación del evaporador se evita a través del control de la temperatura. El compresor reduce la potencia de forma progresiva en el intervalo de 100...25 %. Si el riesgo de congelación se mantiene durante más de 2 minutos, el compresor se desconecta por completo. Con el aumento de la temperatura el equipo vuelve al funcionamiento regular de forma automática.
- El inverter controla y protege el motor del compresor, así como el motor del ventilador de una sobrecarga.
- La bomba del medio refrigerante dispone de un interruptor guardamotor para la protección contra sobrecarga y sobretensión.
- Para permitir un arranque seguro y adecuado del compresor (por ej. tras alcanzar la temperatura ajustada o tras un fallo) el compresor vuelve a ponerse en marcha de forma automática con un retardo.
- La chiller dispone de contactos libres de potencial en los bornes 8 a 10 del conector de señales (X2), a través de los cuales es posible consultar las indicaciones de sistema del equipo, por ej. a través de un PLC (2 contactos de reposo o de trabajo).

3.6 Opción Exterior

La opción «Exterior» permite la ubicación de la chiller en exteriores. Para ello se le ha aplicado una pintura especial. La instalación en exteriores contribuye a no sobrecargar el aire del lugar de instalación a causa del calor residual generado durante los procesos. En este tipo de instalación debe preverse un tejadillo para la protección de la chiller contra temporales.

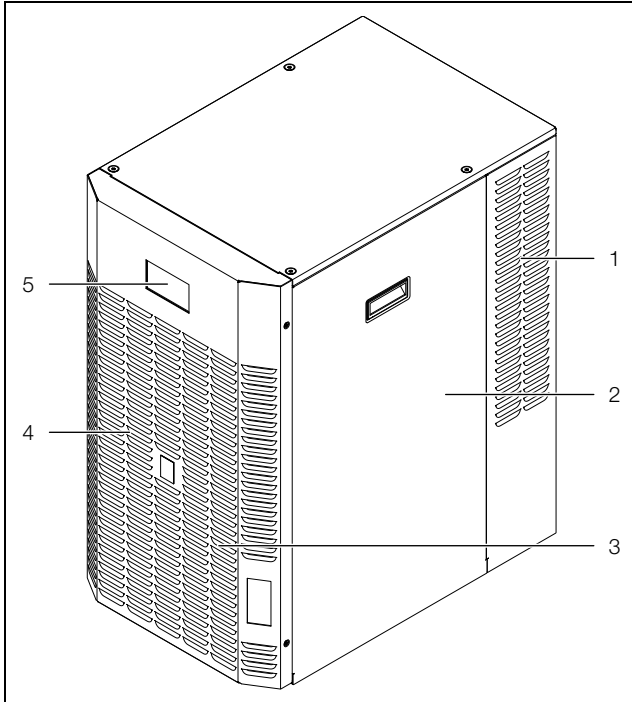


Imagen 9: Vista frontal

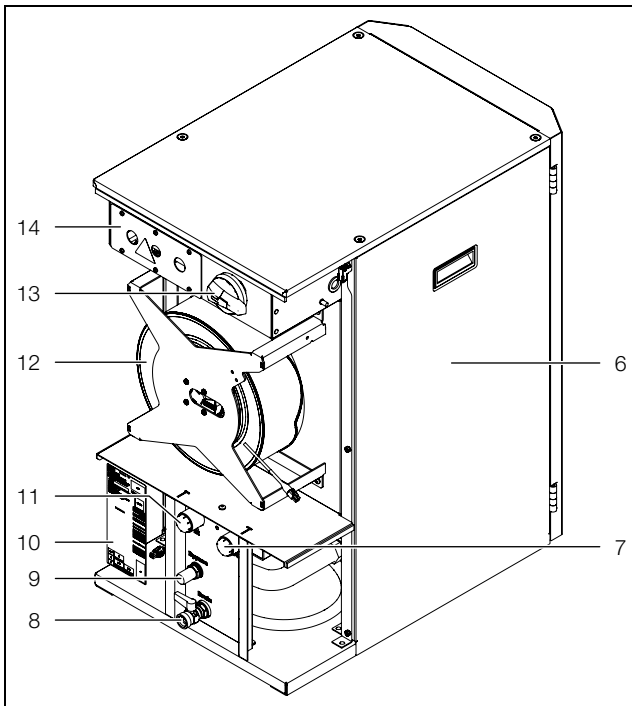


Imagen 10: Vista posterior (con la cubierta extraída)

Leyenda imagen 9 y imagen 10

- 1 Salida de aire lateral derecha
- 2 Cubierta lateral derecha
- 3 Tapones de llenado para el medio refrigerante (detrás de la puerta frontal)
- 4 Puerta frontal con entrada de aire
- 5 Display
- 6 Cubierta lateral izquierda
- 7 Salida del medio refrigerante, alimentación
- 8 Boca de salida del depósito (válvula de regulación)
- 9 Válvula de sobrecarga ajustable (bypass)
- 10 Placa de características
- 11 Entrada del medio refrigerante, retorno
- 12 Ventilador radial
- 13 Interruptor principal
- 14 Interfaces eléctricas

En este tipo de instalación se recomienda un tejadillo para la protección de la chiller contra temporales. El display para el control de la chiller se encuentra protegido detrás del frontal. Puede verse a través de un cristal, pero no se encuentra accesible para su uso. Proceda de la siguiente forma para abrir la puerta frontal de la chiller:

- Extraiga los dos tornillos (tracción Torx 25) de la parte derecha del frontal que aseguran la puerta.

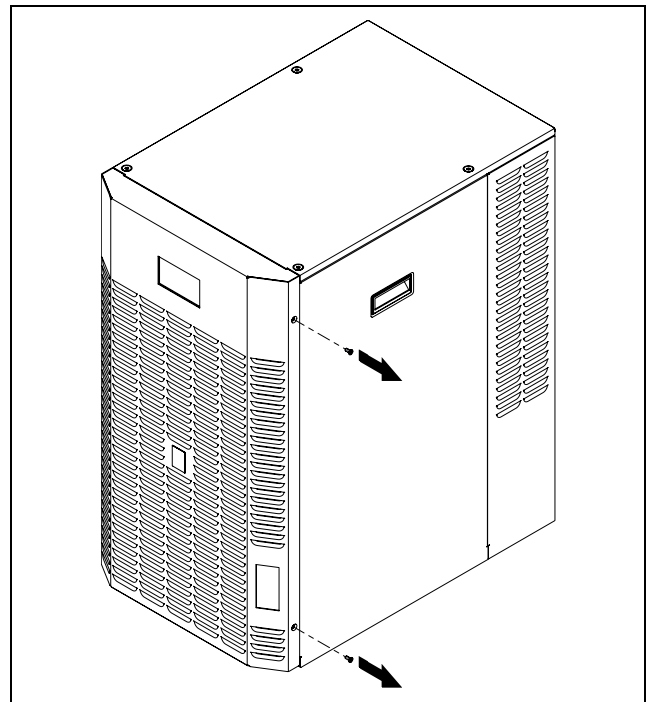


Imagen 11: Extraer los tornillos de fijación

- A continuación, abra la puerta frontal hacia un lado.

3 Descripción del equipo

ES

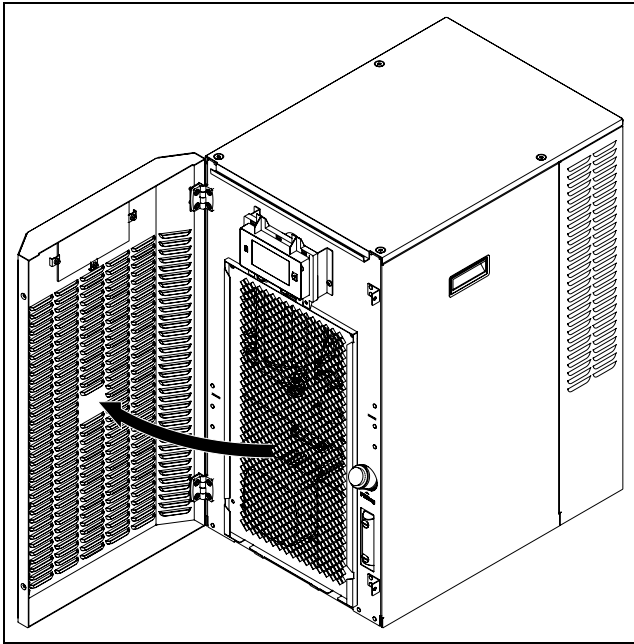


Imagen 12: Abertura de la puerta frontal

Si no se encuentra en marcha ningún proceso de mecanización y la chiller se encuentra desconectada por completo, el medio refrigerante alcanzará la temperatura ambiente. Esto puede significar, que el medio alcance valores de, por ejemplo, hasta $-20\text{ }^{\circ}\text{C}$ durante la noche o un fin de semana.



Nota:

Para evitar daños en la propia chiller o en los procesos conectados debido a un medio de refrigeración excesivamente frío, **no** debería desconectarse la chiller por completo. De lo contrario, las funciones de protección integradas pierden su eficacia. Si en caso de instalación exterior fuera necesario desconectar la chiller por completo, el operador deberá disponer de las funciones de protección necesarias.

Para evitar la entrada de medio refrigerante excesivamente frío en el proceso y la formación de condensación, en la ejecución «Outdoor» de la chiller se encuentra instalada siempre la opción «Calefactor del depósito» (cf. sección 3.10 «Opción calefactor del depósito»). En este caso, las funciones de control remoto «Cooling Off» y «Standby» (cf. sección 7.4.2 «Control remoto») poseen funcionalidades ampliadas.

Estado operativo «Cooling Off»: si la temperatura del medio es inferior a la temperatura de conexión del calefactor y además la temperatura ambiente se encuentra por debajo de los $+5\text{ }^{\circ}\text{C}$, se conectará también el calefactor del depósito. Volviéndose a desconectar al alcanzar la temperatura de desconexión ajustada.

Estado operativo «Standby»: si la temperatura del medio desciende por debajo de los $+5\text{ }^{\circ}\text{C}$ se conectará el calefactor del depósito realizando un precalentamiento

to durante 5 minutos. A continuación también se pone en funcionamiento la bomba del medio refrigerante. El calefactor y la bomba permanecen encendidas hasta alcanzar la temperatura de desconexión ajustada para el calefactor, volviéndose a desconectar a continuación.



Nota:

Para la instalación exterior de la chiller debe garantizarse que se esté utilizando un medio refrigerante adecuado (ver sección 6.2 «Llenado del medio refrigerante» así como la sección 11.5 «Medio refrigerante para chiller (mezcla lista para el uso)» – proporción de la mezcla 1:2 (Outdoor)). Sólo de esta forma es posible garantizar un funcionamiento con temperaturas de hasta $-20\text{ }^{\circ}\text{C}$.

3.7 Opción aceite/emulsión

En lugar de la mezcla de agua y glicol utilizada de serie, es posible utilizar aceite (hasta ISO VG 48) o una emulsión como medio refrigerante. En este caso los componentes del circuito de refrigeración se encuentran adaptados y solo es necesario introducir la capacidad calorífica y la densidad del medio refrigerante en el sistema de control.

En la chiller deberá instalarse una bomba adicional para la circulación del medio refrigerante (aceite o emulsión). En la parte posterior de la chiller se encuentra un manómetro para este circuito (sistema estanco). Con una presión superior a 6 bar se abre una válvula de seguridad. La potencia de la bomba instalada debe ajustarse a esta presión máxima.



Nota:

En estas instrucciones se considera que se utiliza una mezcla de agua y glicol como medio refrigerante.

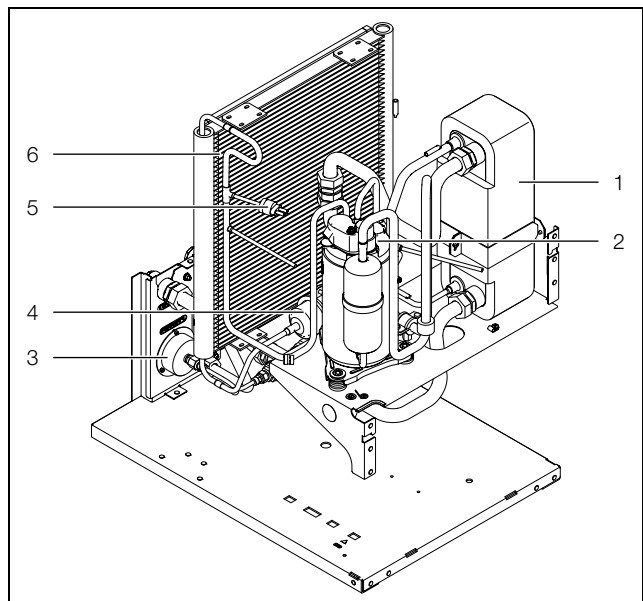


Imagen 13: Componentes en el interior de la chiller

Leyenda

- 1 Evaporador (intercambiador de placas)
- 2 Compresor
- 3 Manómetro
- 4 Secador del filtro
- 5 Presostato
- 6 Condensador, refrigerado por aire

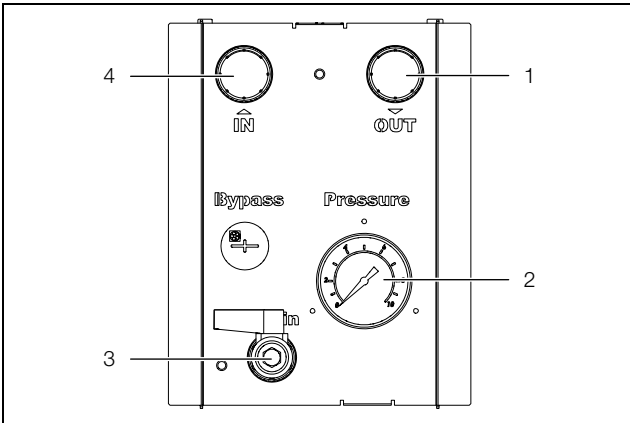


Imagen 14: Conexiones y elementos de indicación en el equipo

Leyenda

- 1 Salida del medio refrigerante, alimentación (aceite/emulsión)
- 2 Manómetro
- 3 Boquillas de llenado y vaciado (válvula de regulación)
- 4 Entrada del medio refrigerante, retorno (aceite/emulsión)

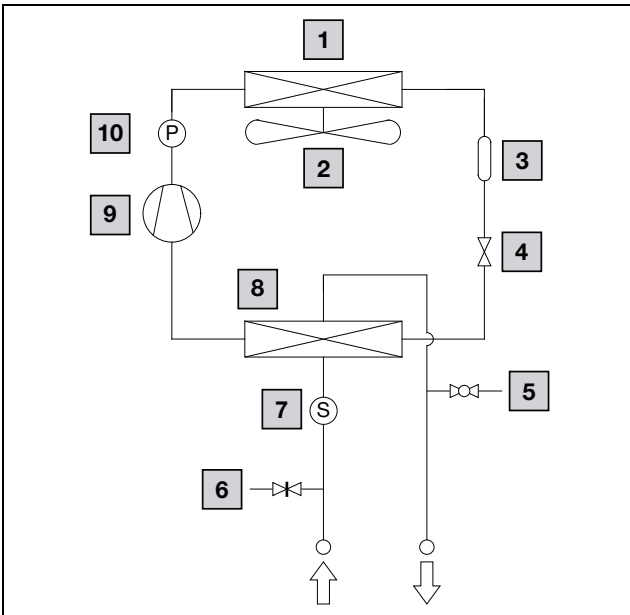


Imagen 15: Esquema de funcionamiento del circuito del medio refrigerante con medio refrigerante «aceite/emulsión»

Leyenda

- 1 Condensador, refrigerado por aire
- 2 Ventilador del compresor (ventilador radial)
- 3 Secador del filtro
- 4 Válvula de expansión
- 5 Boquillas de llenado y vaciado (válvula de regulación)
- 6 Válvula de seguridad (6 bar)
- 7 Sensor de caudal
- 8 Evaporador (intercambiador de placas)
- 9 Compresor
- 10 Presostato

3.8 Opción Free Cooling

Gracias a la opción «Free Cooling» puede realizarse una refrigeración sin el circuito del medio refrigerante. En este modo de refrigeración preseleccionado en el controlador se intenta utilizar únicamente el aire ambiental (frío) para la refrigeración del medio refrigerante. En la chiller se ha prescindido del depósito de reserva abierto a la atmósfera y en su lugar se ha instalado un sistema estanco. En la parte posterior de la chiller se encuentra un manómetro. Con una presión superior a 6 bar se abre una válvula de seguridad.

Para el modo Free Cooling se ha instalado un segundo intercambiador de calor (microcanal) en el equipo. El llenado se realiza a través de la boquilla de vaciado. Para el llenado se precisa una presión estática de 2,5 bar.

Si a causa de temperaturas exteriores excesivas no fuera posible la refrigeración mediante aire ambiental, se activaría automáticamente el clásico circuito del medio refrigerante proporcionando la temperatura necesaria.

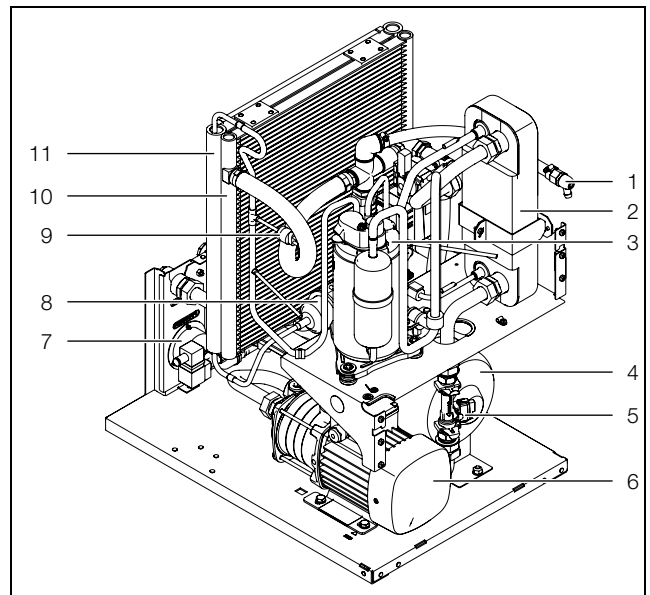


Imagen 16: Componentes en el interior de la chiller

3 Descripción del equipo

ES

Legenda

- 1 Desaireación del circuito del medio refrigerante
- 2 Evaporador (intercambiador de placas)
- 3 Compresor
- 4 Depósito de dilatación (5 litros)
- 5 Sensor de caudal
- 6 Bomba del medio refrigerante
- 7 Manómetro
- 8 Secador del filtro
- 9 Presostato
- 10 Intercambiador de calor aire-agua Free Cooling, refrigerado por aire
- 11 Circuito del compresor del condensador, refrigerado por aire

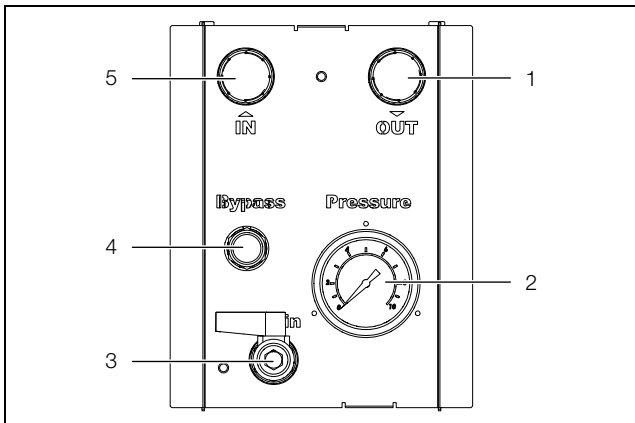


Imagen 17: Conexiones y elementos de indicación en el equipo

Legenda

- 1 Salida del medio refrigerante, alimentación
- 2 Manómetro
- 3 Boquillas de llenado y vaciado (válvula de regulación)
- 4 Válvula bypass
- 5 Entrada del medio refrigerante, retorno

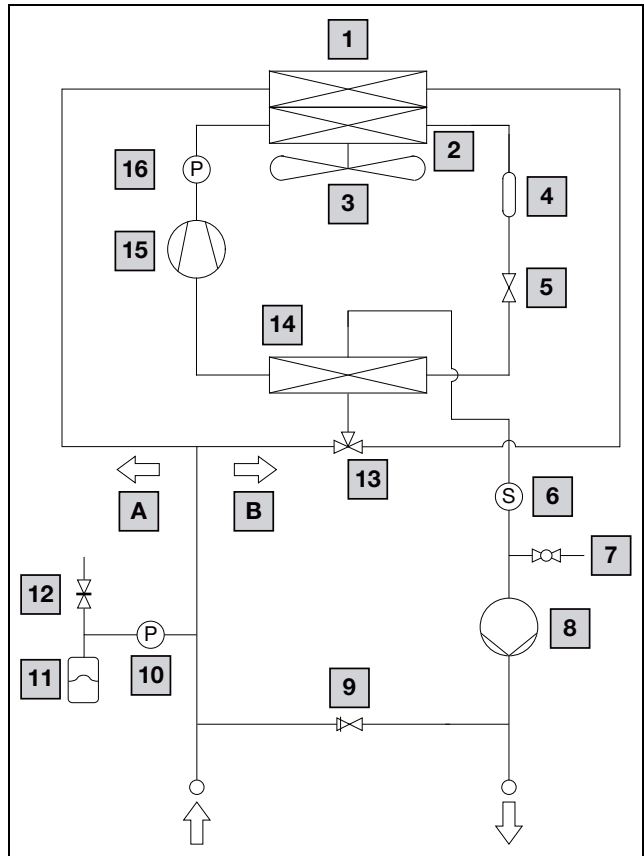


Imagen 18: Esquema de funcionamiento del circuito del medio refrigerante con opción «Free Cooling»

Legenda

- 1 Intercambiador de calor aire-agua Free Cooling
- 2 Circuito del compresor del condensador, refrigerado por aire
- 3 Ventilador del compresor (ventilador radial)
- 4 Secador del filtro
- 5 Válvula de expansión
- 6 Sensor de caudal
- 7 Boquillas de llenado y vaciado (válvula de regulación)
- 8 Bomba del medio refrigerante
- 9 Válvula bypass
- 10 Presostato
- 11 Depósito de dilatación
- 12 Válvula de seguridad
- 13 Válvula de 3 vías
- 14 Evaporador (intercambiador de placas)
- 15 Compresor
- 16 Presostato
- A Circuito de refrigeración con Free Cooling activo
- B Circuito de refrigeración sin Free Cooling

3.9 Opción condensador refrigerado por agua

El condensador puede suministrarse en la versión de refrigeración por agua. En tal caso debe conectarse un circuito de refrigeración separado al condensador.

La conexión del circuito de refrigeración separado se realiza a través de las conexiones correspondientes en la parte trasera de la chiller. Durante el par de conmutación (pasivo/activo) la histéresis térmica puede diferir hasta ± 2 K durante un máximo de 3 minutos.

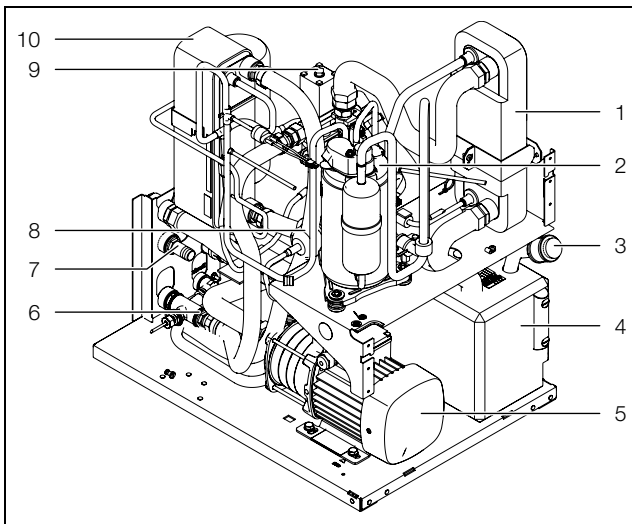


Imagen 19: Componentes en el interior de la chiller

Leyenda

- 1 Evaporador (intercambiador de placas)
- 2 Compresor
- 3 Tapones de llenado para el medio refrigerante (detrás de la rejilla)
- 4 Depósito del medio refrigerante
- 5 Bomba del medio refrigerante
- 6 Entrada condensador refrigeración por agua
- 7 Retorno condensador refrigeración por agua
- 8 Secador del filtro
- 9 Regulador de caudal del agua de refrigeración
- 10 Condensador refrigerado por agua

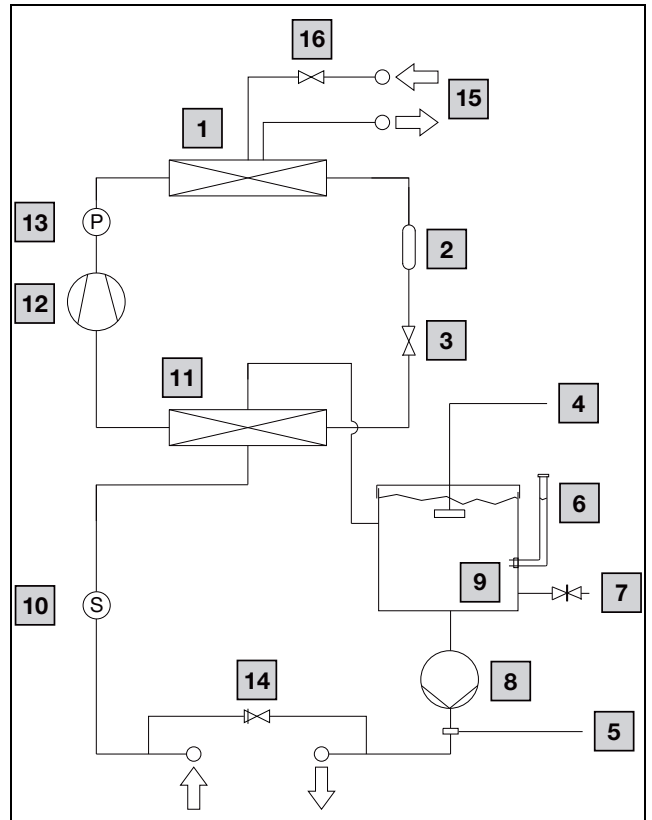


Imagen 21: Esquema de funcionamiento del circuito del medio refrigerante con condensador refrigerado por agua

Leyenda

- 1 Condensador refrigerado por agua
- 2 Secador del filtro
- 3 Válvula de expansión
- 4 Control del nivel de llenado
- 5 Sensor térmico
- 6 Boca de entrada
- 7 Boca de salida del depósito
- 8 Bomba del medio refrigerante
- 9 Depósito del medio refrigerante
- 10 Sensor de caudal
- 11 Evaporador (intercambiador de placas)
- 12 Compresor
- 13 Presostato
- 14 Válvula bypass
- 15 Circuito de refrigeración del condensador
- 16 Regulador de caudal del agua de refrigeración

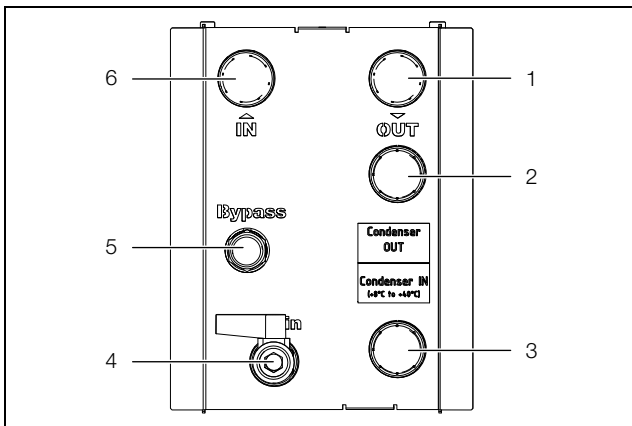


Imagen 20: Conexiones y elementos de indicación en el equipo

Leyenda

- 1 Salida del medio refrigerante, alimentación
- 2 Salida condensador refrigerado por agua
- 3 Entrada condensador refrigerado por agua
- 4 Boca de salida del depósito (válvula de regulación)
- 5 Válvula bypass
- 6 Entrada del medio refrigerante, retorno

■ Tenga también en cuenta las siguientes tablas referentes al caudal de agua de refrigeración necesario.

3 Descripción del equipo

ES

Denominación	Unidad	Ref.		
		3320200	3334300	3334400
Corriente con carga nominal	A	1,65/1,63	4,12/3,89	4,12/3,89
Potencia 50 Hz/60 Hz	kW	1,09/1,25	2,68/2,80	2,68/2,80
Potencia de refrigeración total a: $T_w = 18\text{ °C}$, $T_u = 35\text{ °C}$, 50 Hz/60 Hz (según DIN EN 14511)	kW	2,58/2,41	4,88/4,75	6,21/6,16
EER a $T_w = 18\text{ °C}$, $T_u = 35\text{ °C}$, 50 Hz/60 Hz (sin absorción de potencia de la bomba)	kW	2,81/2,38	4,28/3,78	3,79/3,37
Campo de temperatura de servicio	°C	+5...+50		
Temperatura del agua de refrigeración en la entrada del condensador	°C	+8...+40		
Caudal de agua con temperatura de en- trada 40 °C en el equipo	l/min	7	20	
Pérdida de presión del circuito de agua de refrigeración con temperatura de en- trada 40 °C en el equipo	bar	0,7	1,0	
Presión máx. de servicio del circuito de agua de refrigeración	bar	6		

Tab. 2: Datos técnicos de la opción «Condensador refrigerado por agua»

3.10 Opción calefactor del depósito

Para realizar un pre-calentamiento del medio refrigerante o para la protección contra heladas es posible la instalación de un calefactor de depósito. En el controlador deberá ajustarse cuando debe conectarse o desconectarse el calefactor de depósito. Además, en esta opción la chiller se ha equipado con un depósito de acero inoxidable.

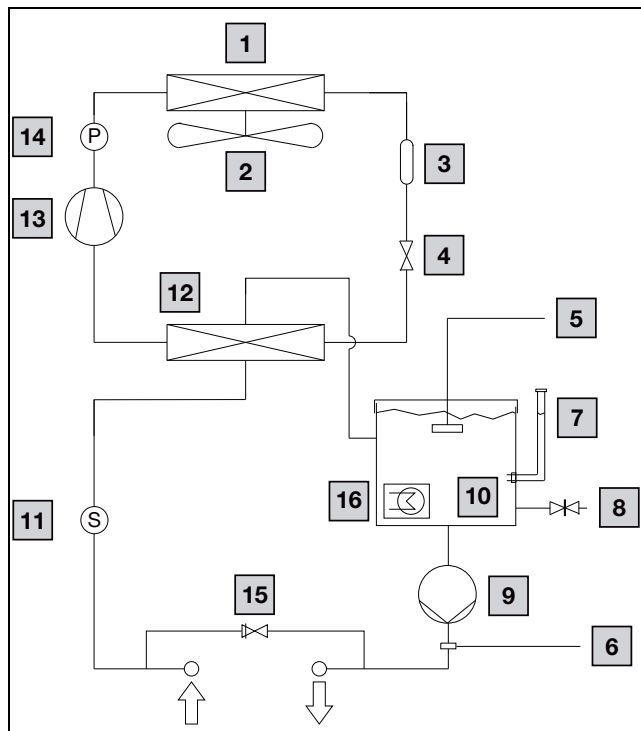


Imagen 22: Esquema de funcionamiento del circuito del medio refrigerante con calefactor de depósito

Leyenda

- 1 Condensador, refrigerado por aire
- 2 Ventilador del compresor (ventilador radial)
- 3 Secador del filtro
- 4 Válvula de expansión
- 5 Control del nivel de llenado
- 6 Sensor térmico
- 7 Boca de entrada
- 8 Bomba del medio refrigerante
- 9 Bomba del medio refrigerante
- 10 Depósito del medio refrigerante
- 11 Sensor de caudal
- 12 Evaporador (intercambiador de placas)
- 13 Compresor
- 14 Presostato
- 15 Válvula bypass
- 16 Calefactor de depósito

3.11 Otras opciones

3.11.1 Láser

Para la refrigeración de procesos especiales puede utilizarse agua desmineralizada. Para ello, en esta opción no se han utilizado metales no férricos en el circuito hidráulico.

3.11.2 Conector

La chiller puede equiparse opcionalmente para la conexión de conectores industriales en entornos industriales (alimentación de tensión y conector de señal, imagen 23). La unidad de envase (bolsa de accesorios) incluye los conectores de acoplamiento y los insertos. Para el cableado de los conectores consulte la hoja adjunta al conector.

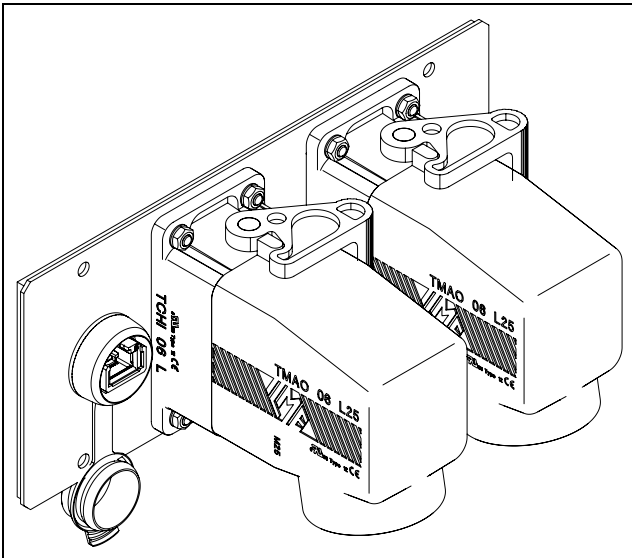


Imagen 23: Conector industrial

3.11.3 Bomba inverter

La bomba del medio refrigerante puede utilizarse como bomba inverter. En este caso la bomba funcionará con una regulación de la velocidad según el medio refrigerante que se precise realmente (cf. sección 12.6 «Manejo bomba inverter»).

3.11.4 Bomba reforzada

En aplicaciones que precisen un caudal o una presión mayores de medio refrigerante, es posible obtener una bomba del medio refrigerante con una clase de potencia más elevada.

3.11.5 Color especial

Los equipos pueden pintarse en cualquiera de los colores RAL. En este caso, se pintan todas las piezas visibles de la caja y la rejilla. El embellecedor del display se mantiene siempre en el color RAL 7016.

3.12 Uso correcto, mal uso previsible

La chiller debe utilizarse exclusivamente para la refrigeración de mezclas de agua y glicol. No se aceptan otros usos. Exceptuando el funcionamiento mediante la opción «Aceite/Emulsión» (ver sección 3.7 «Opción aceite/emulsión»).

En caso de utilizar otros fluidos, tenga en cuenta los datos técnicos del anexo o bien póngase en contacto con el fabricante. Los valores límite indicados en los datos técnicos no deben ser sobrepasados bajo ningún concepto.

La chiller ha sido construida según el estado de la técnica y la normativa vigente de seguridad. No obstante pueden producirse riesgos para el cuerpo y la vida del usuario o de terceros, así como daños en la instalación y otros equipos, si no se realiza un uso correcto.

¡Por este motivo debe utilizarse la chiller únicamente si se encuentra en perfectas condiciones técnicas y de forma adecuada! ¡Los fallos que puedan mermar la seguridad deben solucionarse de inmediato!

Por utilización adecuada se entiende también la observación de la documentación adjunta, el cumplimiento de las condiciones de inspección y mantenimiento, así como su uso profesional según DIN EN 61000-3-2.

El equipo no debe instalarse ni utilizarse en lugares accesibles al público en general.

Rittal no se responsabiliza de los daños ocasionados por el incumplimiento de lo descrito en la documentación proporcionada. Siendo también de validez en el incumplimiento de lo expuesto en las documentaciones válidas de los accesorios utilizados.

Si no se realiza un uso correcto pueden aparecer riesgos. Como uso incorrecto se considera por ej.:

- La utilización de la chiller para la refrigeración de materiales inflamables.
- La utilización de la chiller para la refrigeración directa de líquidos para uso alimentario (por ej. agua potable).
- El uso de herramientas no autorizadas.

4 Transporte

ES

- Manejo inadecuado.
- Reparaciones realizadas de forma inadecuada.
- Uso de accesorios no autorizadas por Rittal.

3.13 Unidad de envase

Nº	Denominación
1	Chiller
1	Bolsa de accesorios con
1	- Instrucciones de montaje, instalación y mando
1	- Conector
1	- Conector de señal
4	- Cáncamos de transporte y arandela plástica
2	- Prensaestopa M25
1	- Prensaestopa M20

Tab. 3: Unidad de envase

4 Transporte

4.1 Suministro

La chiller se suministra en una unidad de embalaje completamente montada.

- Compruebe que el embalaje no presente desperfectos.

Restos de aceite en un embalaje deteriorado son indicio de pérdida del medio refrigerante o fuga de la chiller. Todo desperfecto en el embalaje puede ser causa de un fallo de funcionamiento posterior.

4.2 Desembalar

- Mantenga y realice el transporte de la chiller hasta su punto de instalación con el embalaje original.
- Retire el embalaje de la chiller.



Nota:

El embalaje debe ser reciclado convenientemente.

- Compruebe que la chiller no haya sufrido daños durante el transporte.



Nota:

Daños y otros desperfectos, por ej. unidad de envase incompleta, deben comunicarse al transportista y a la empresa Rittal de inmediato y por escrito.

- Compruebe si la unidad de envase está completa (ver sección 3.13 «Unidad de envase»).

4.3 Transporte

En caso de almacenar o transportar la chiller a temperaturas inferiores al punto de congelación, deberá realizarse previamente a la puesta en marcha, una compensación de la temperatura próxima a la temperatura ambiente. Esto también es válido para el circuito exterior del condensador refrigerado con agua (opcional).

- Durante el transporte de la chiller debe tenerse en cuenta el peso indicado en la sección 12.3 «Datos técnicos».
- Utilice un elevador con la capacidad de carga mínima adecuada.
- Para realizar un traslado de la chiller dentro de la misma empresa, deberá desconectar todas las conexiones.
- Previamente al transporte vacíe el circuito del agua y el depósito (ver sección 8 «Inspección y mantenimiento»).
- Evite realizar fuertes sacudidas.
- Transporte la chiller siempre en posición vertical.
- Transporte la chiller únicamente sobre el palé suministrado o mediante el perno previsto para ello (imagen 24, pos. 1).

Tras el transporte se sustituyen los cáncamos de transporte por los tornillos avellanados previstos para ello. La bolsa de accesorios contiene arandelas EPDM para la protección de la pintura.

- Asegure la chiller contra deslizamientos involuntarios (por ej. durante el transporte sobre vehículos).

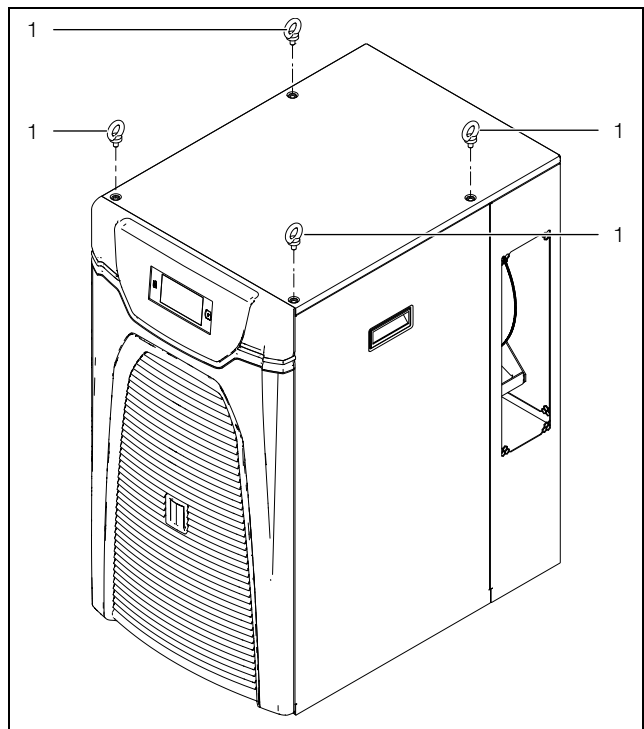


Imagen 24: Perno para transporte (3320200)

5 Montaje y conexión

5.1 Dimensiones

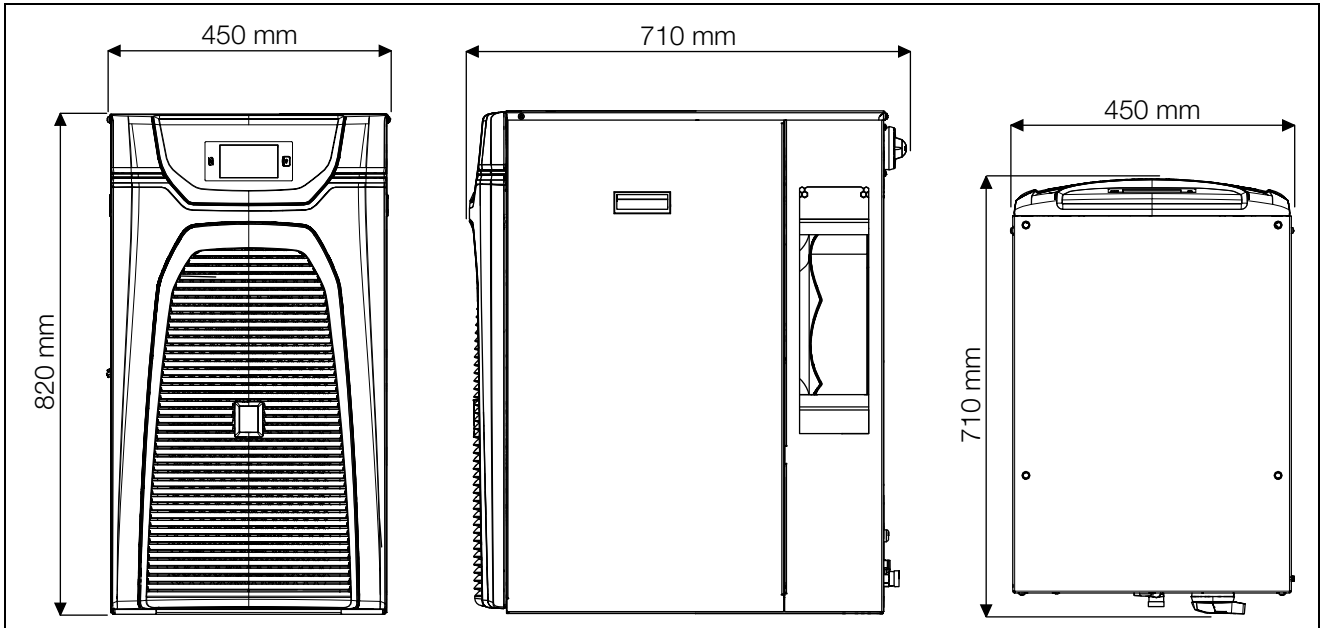


Imagen 25: Dimensiones 3320200 y 3334300

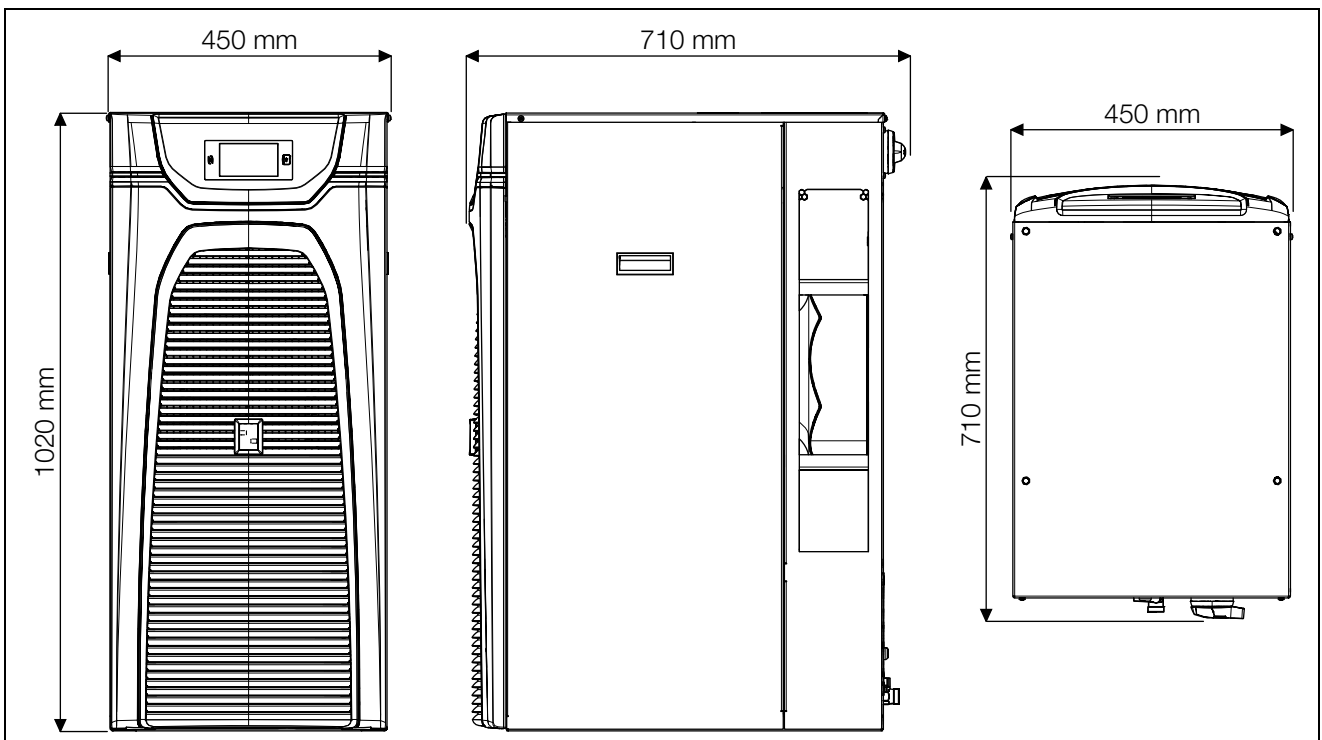


Imagen 26: Dimensiones 3334400

5.2 Requisitos del punto de instalación

- La chiller debe estar protegida contra las influencias climáticas.
- En caso de estar expuesta en un ambiente con una elevada concentración de polvo o sustancias aceitosas, debería equiparse la chiller con un filtro metálico (ver sección 11.4 «Filtro metálico (filtro de aluminio)»).
- La superficie de apoyo debe ser plana y suficientemente robusta para soportar el peso del equipo (ver sección 12.3 «Datos técnicos»).
- Con la instalación de la chiller en el exterior debe seleccionarse la opción «Outdoor» (ver sección 3.6 «Opción Exterior»).

5 Montaje y conexión

ES

- La temperatura ambiente debe situarse dentro de los valores especificados en los datos técnicos (ver sección 12.3 «Datos técnicos»).
- Con el fin de evitar la pérdida de potencia a causa de una caída de presión en las tuberías, debería ubicarse la chiller lo más cerca posible a los consumidores.
- Para no obstaculizar la salida del aire caliente debe mantenerse libre el acceso como mínimo de una de las aberturas (izquierda o derecha) (cf. imagen 28). Para facilitar la conexión de las conducciones de alimentación, así como las tareas de mantenimiento y reparación deberían mantenerse las distancias mínimas indicadas en la imagen 27.
- También para evitar un «cortocircuito» (mezcla de aire de entrada y salida) y garantizar la máxima potencia de refrigeración deben mantenerse las distancias mínimas indicadas en la imagen 27.

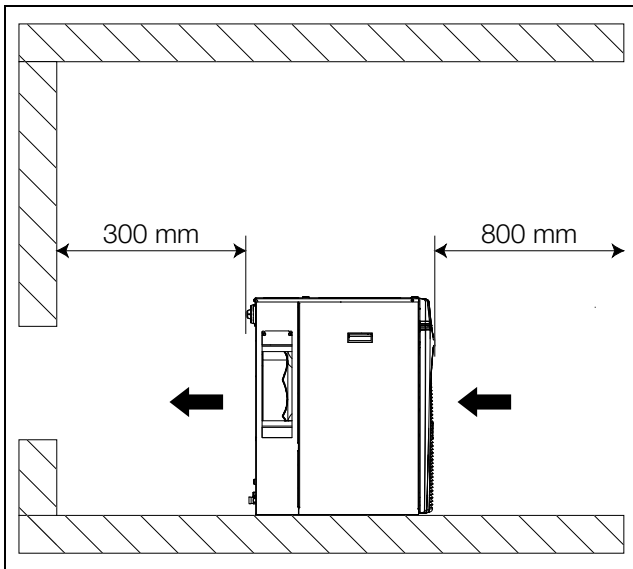


Imagen 27: Distancias mínimas delante/detrás

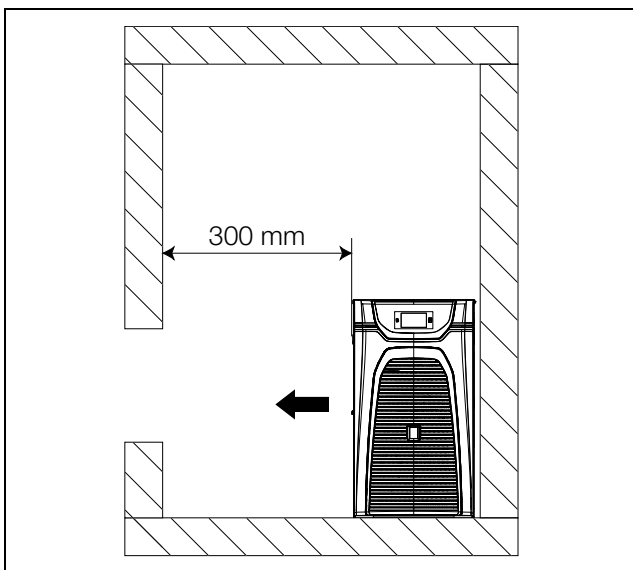


Imagen 28: Distancias mínimas laterales

- Asegúrese que el entorno de ubicación de la chiller disponga de una aireación suficiente, con el fin de no

calentar en exceso el aire ambiental con el calor de disipación.

- En caso de ubicación en un espacio «pequeño» deberá disponerse de una ventilación forzada, con el fin de evitar la acumulación del calor de disipación.



¡Atención!

No se permite la conexión de un canal de salida y entrada de aire.

- No instale la chiller cerca de un elemento calefactor para evitar pérdidas de potencia.

Instalación en exteriores

Las chillers deben situarse en lugares donde no puedan ser dañadas por la circulación de vehículos o el transporte en el interior de la empresa.

5.3 Instalar la chiller

- Coloque la chiller sobre una superficie plana, fija. La desviación máxima de la vertical admisible es de 2°.
- Impida la generación de ruido debido a vibraciones (amortiguadores, placas de espuma).

5.4 Realizar la conexión hidráulica



¡Atención!

¡Riesgo de daños en la bomba del medio refrigerante a causa de suciedad en el circuito del medio refrigerante! Limpie el circuito del medio refrigerante antes de conectarlo a la chiller.

La salida del medio refrigerante de la chiller (imagen 2 o imagen 4, pos. 8) debe conectarse a la entrada del medio refrigerante del consumidor. A la vez debe conectarse la entrada del medio refrigerante de la chiller (imagen 2 o imagen 4, pos. 12) a la salida del medio refrigerante del consumidor. Para ello rogamos tenga en cuenta lo siguiente:

- Para evitar la formación de agua de condensación, es recomendable conectar los consumidores únicamente mediante tuberías y/o tubos aislados.
- La anchura nominal de las tuberías debe corresponder como mínimo a la anchura nominal de las acometidas del medio a la chiller.
- El tubo de alimentación de medio refrigerante de la chiller debe estar libre de presión, ya que el sistema utiliza un depósito abierto a la atmósfera.
- No conecte la chiller a la red de agua potable.
- Las tuberías deben estar autorizadas para la presión máxima (ver sección 12.3 «Datos técnicos»).
- El par de apriete máximo admisible de los conductos del medio refrigerante en la chiller es de 50 Nm.



Nota:

No se permite el uso de tubos de acero o tubos de acero galvanizados.

Antes de la puesta en marcha se deberá llenar la bomba con medio refrigerante y purgarla (ver sección 6.3 «Purgado de la bomba del medio refrigerante»).



¡Atención!

Un caudal demasiado bajo activa los dispositivos de seguridad en la chiller. Tenga en cuenta la presión mínima necesaria y el caudal recomendado (ver sección 12.3 «Datos técnicos»).

Si el consumidor se encuentra situado a más de 5 m por encima de la chiller, recomendamos instalar una válvula de retención en la entrada del circuito del medio refrigerante y una válvula electromagnética en el retorno, con el fin de evitar el rebose del depósito. Rittal dispone del juego de accesorios correspondiente.

Para proteger la bomba del medio refrigerante se ha instalado una válvula bypass entre la alimentación y el retorno. Esta se abre de forma automática, por ej. al cerrarse el circuito del consumidor. El ajuste de la válvula bypass se encuentra descrito en la sección 6.5 «Ajustar válvula bypass».

5.5 Conexión del circuito de refrigeración (opcional)

Si la chiller dispone de la opción «condensador refrigerado por agua» (ver sección 3.9 «Opción condensador refrigerado por agua»), deberá conectarse adicionalmente una alimentación de agua de refrigeración al condensador.

- Realice también las conexiones de agua de refrigeración hacia el condensador.

5.6 Realizar la conexión eléctrica

- Durante la conexión eléctrica tenga en cuenta todas las normativas nacionales y regionales vigentes, así como la normativa industrial.
- La conexión eléctrica debe realizarla personal técnico cualificado, que será responsable de cumplir las normativas.
- Todos los cables de la caja de conexión deben estar aislados como mínimo en función de la tensión de conexión del equipo.



Nota:

El cable de red debe ser apantallado para garantizar la protección EMC.

- El apantallado del cable puede conectarse dentro de la caja de conexión con el borne de puesta a tierra al armario (imagen 30, pos. 1).

Datos de conexión

- La tensión y frecuencia de conexión debe coincidir con los valores indicados en la placa de características. Los equipos son aptos para varias tensiones.
- La chiller debe conectarse a la red a través de un relé de ruptura omnipolar.
- En caso de utilizarse un interruptor guardamotor o magnetotérmico, este debe seleccionarse según EN 60898-1 (clase de selectividad D).
- Para que los dispositivos de seguridad internos del equipo puedan funcionar de forma correcta en caso de fallo, la protección por fusible no debe situarse por debajo de los 15 A y deberá ser del tipo «Acción retardada».
- La conexión a la red debe garantizar una compensación de potencial de baja tensión externa. En principio, la chiller debe conectarse a la compensación de potencial del edificio.
- Las secciones del cable de conexión deben ajustarse a la intensidad (véase la placa de características).
- La conexión debe realizarse con un campo giratorio a la derecha. La dirección de giro del campo puede medirse en los bornes de conexión L1, L2 y L3. La conexión con un campo de rotación a la derecha garantiza que el sentido de rotación del motor de la bomba del medio refrigerante sea el correcto.

Protección contra sobretensiones y carga de la red

- La chiller no dispone de protección propia contra sobretensión. El propietario de la instalación deberá adoptar las medidas necesarias en la red de alimentación con protección activa contra rayos y sobretensión.
- La tensión de red no debe superar la tolerancia establecida en la sección 12.3 «Datos técnicos».
- La chiller y su electrónica de potencia se ha diseñado según categoría de sobretensión III. Si la red que utiliza el refrigerador incluye convertidores de frecuencia, convertidores estáticos o transformadores con una potencia total >70 kVA, el usuario deberá conectar un descargador de sobretensión Class II al cable de red de la chiller. El dimensionamiento del descargador de sobretensión deberá establecerse según EN 61800-1. Como punto de referencia del dimensionamiento pueden tomarse los siguientes valores:

Transformadores, electrónica de potencia	Energía de descarga previsible
70 kVA...100 kVA	40 J
100 kVA...200 kVA	80 J
200 kVA...400 kVA	160 J
400 kVA...800 kVA	320 J

Tab. 4: Dimensionamiento del descargador de sobretensión

5 Montaje y conexión

ES

Interfaces

Si desea valorar las notificaciones de error de la chiller a través del relé de alarma, deberá conectar adicionalmente un cable de baja tensión al conector de señal X2 (ver sección 5.6.2 «Conecte el relé de indicación»).

Si se precisa una conexión remota de la chiller puede establecerse también a través del conector de señal X2 (ver sección 5.6.3 «Conexión externa») y de la programación adecuada (ver sección 7.4.2 «Control remoto»).

5.6.1 Instalar tensión de alimentación

■ Utilice el conector de red de la bolsa de accesorios y realice la alimentación a red según el esquema de conexión correspondiente (imagen 29).

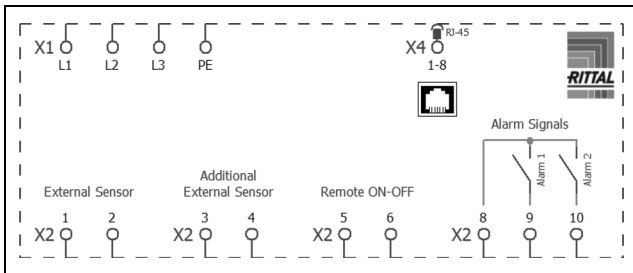


Imagen 29: Esquema de conexiones

Sistema de tracción

■ Garantice una descarga de tracción adecuada del cable de conexión.

En caso de conexión del refrigerador según NFPA 70 (NEC):

- Utilice la tapa para la unidad de conexión y un conduit fitting.
- Utilice únicamente cables de cobre para realizar la conexión del cable de alimentación al conector de red.

5.6.2 Conecte el relé de indicación

Las indicaciones de sistema de la chiller pueden transmitirse a través de dos salidas relé libres de potencial a una fuente de señal externa.

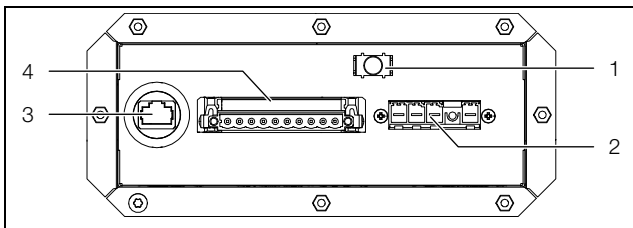


Imagen 30: Caja de conexión

Leyenda

- 1 Toma de tierra
- 2 Conexión conector (X1)
- 3 Conexión dispositivo interfaz IoT 3124300 (X4)
- 4 Conexión conector de señal (X2)



Nota:

El ajuste de fábrica de las salidas de relé bajo tensión es NO (Normally Open).

■ Conectar un cable de conexión adecuado a los terminales de conexión 9 (Alarma K1) y/o 10 (Alarma K2) para la señal del conector (X2).

■ Configure los relés de indicación de sistema, qué tipo de indicaciones de error deben emitirse a través de cada uno (ver sección 7.4.4 «Relé de indicación de sistema»).

AC

cos ϕ = 1

I max. = 2 A

U max. = 250 V

Tab. 5: Datos de contacto

5.6.3 Conexión externa

La chiller está preparada para ser accionada a través de una señal externa.

■ Conecte un contacto libre de potencial a los bornes 5 y 6 del conector de señal X2.

■ Configure cómo debe valorarse la señal de habilitación externa (ver sección 7.4.2 «Control remoto»).

Esta función viene desactivada de fábrica, o sea que la chiller se encuentra permanentemente en modo disponibilidad operativa. Con la función activada y el contacto abierto, la función de refrigeración y en su caso también la bomba del medio refrigerante se encuentran desconectados.

5.6.4 Sensor de temperatura ambiente (accesorio)

La chiller permite una regulación en base a la temperatura ambiente. Para ello se precisa un sensor de temperatura ambiente (ver sección 11.9 «Sensor térmico externo»), disponible como accesorio.

■ Conecte el sensor de temperatura ambiente a los bornes 1 y 2 del conector de señal X2.

■ Configure el modo de regulación de la chiller, de forma que la regulación de la temperatura se realice según el valor medido por el sensor (ver sección 7.4.1 «Parámetros de regulación»).

5.7 Montar las esteras filtrantes (accesorio)

En caso de polvo de grano grande y seco, y pelusas en el aire ambiente recomendamos montar adicionalmente una estera filtrante de espuma PU (disponible como accesorio) en la chiller. Según el volumen de polvo deberá sustituir la estera filtrante periódicamente (ver sección 5.7 «Montar las esteras filtrantes (accesorio)»).

Para ambientes con aire ambiental aceitoso recomendamos los filtros metálicos (ver sección 11.4 «Filtro metálico (filtro de aluminio)»). Estos pueden limpiarse con los productos adecuados y volver a utilizarse (ver sección 8.4 «Limpieza de la estera filtrante (accesorio)»).

Tipo 3320200 y 3334300

- Extraiga la rejilla (imagen 31, pos. 3) de la parte frontal de la chiller de los clips de sujeción (imagen 31, pos. 2) y colóquela en un lugar seguro.

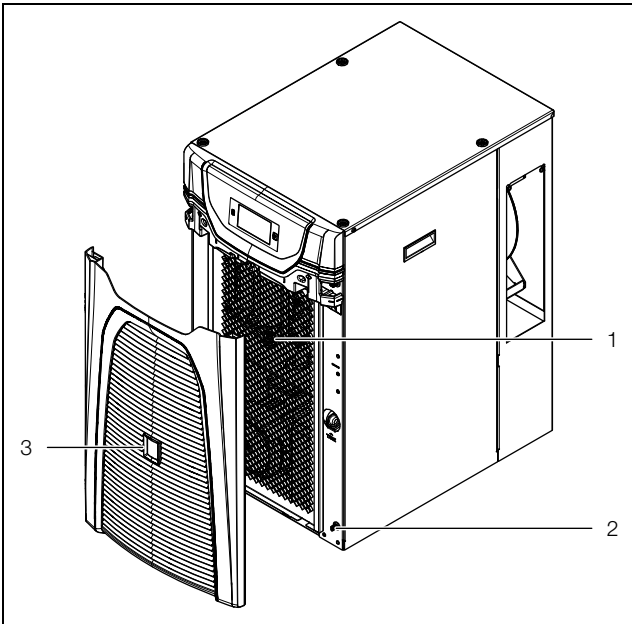


Imagen 31: Extraer la rejilla 3320200 y 3334300

Legenda

- 1 Soporte del filtro
- 2 Clips de sujeción (4x)
- 3 Rejilla

Estera filtrante

- Introduzca la estera filtrante en el marco frontal.
- Utilice si fuera necesario una herramienta, por ej. un destornillador, para introducir el filtro en el perfil en U del marco.

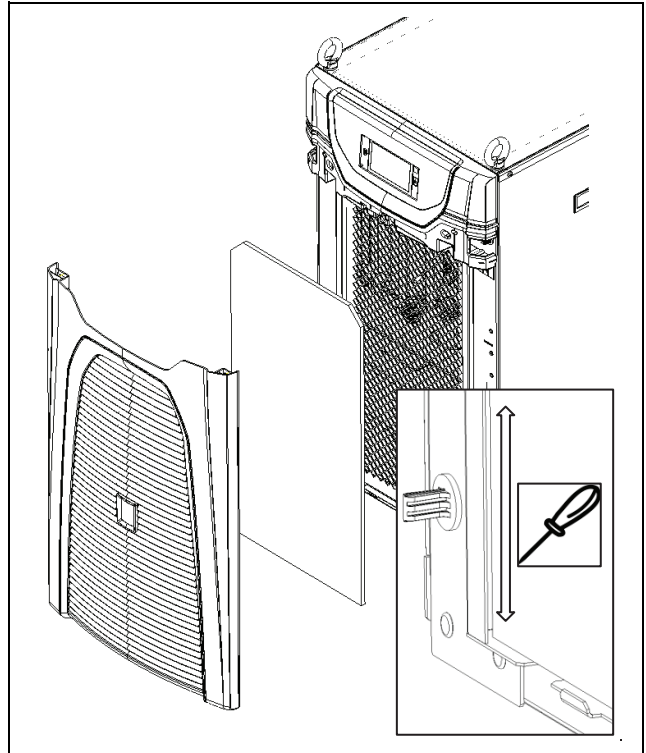


Imagen 32: Colocación de la estera filtrante textil 3320200 y 3334300

Filtro metálico

- Encaje el filtro metálico en la parte inferior del marco.

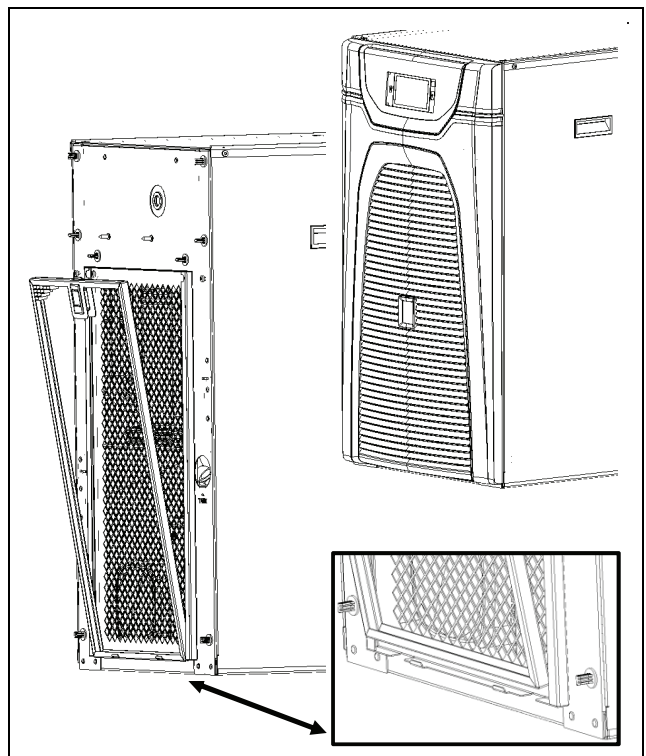


Imagen 33: Colocación del filtro metálico 3320200 y 3334300

- Presione la parte superior del filtro hasta que la lengüeta encaje en el marco.

5 Montaje y conexión

ES

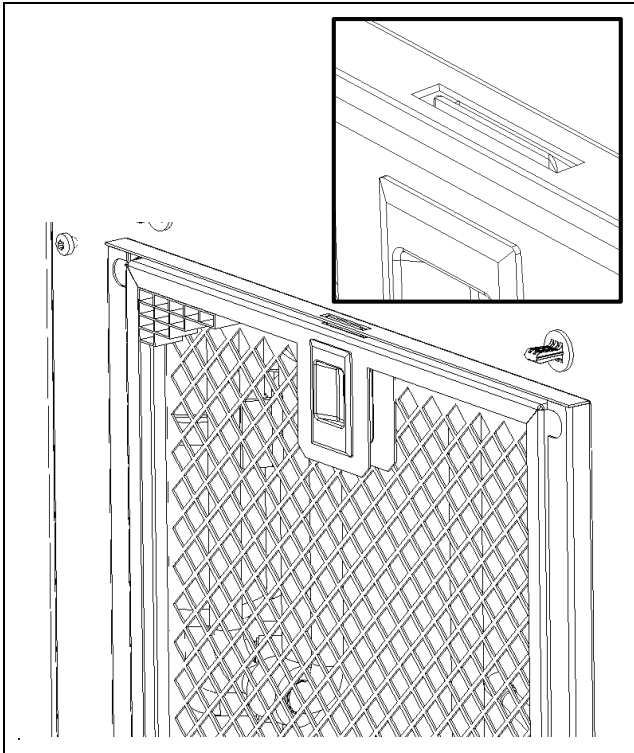


Imagen 34: Encajar el filtro metálico 3320200 y 3334300

Estera filtrante y filtro metálico

- Vuelva a insertar la rejilla en los clips de sujeción.

Tipo 3334400

- Tire hacia delante la rejilla por debajo del embellecedor (imagen 35, pos. 1).

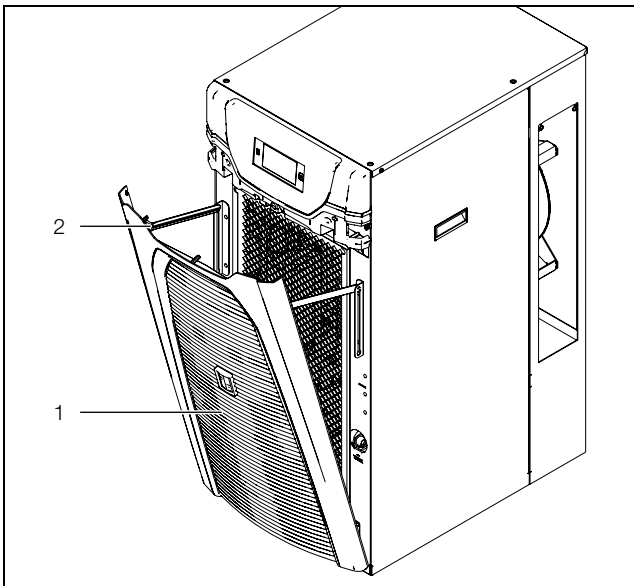


Imagen 35: Abertura de la rejilla 3334400

Leyenda

- 1 Rejilla
- 2 Alojamiento para estera filtrante

- Introduzca la estera filtrante o el filtro metálico en el soporte para filtros situado en la parte posterior de la rejilla.

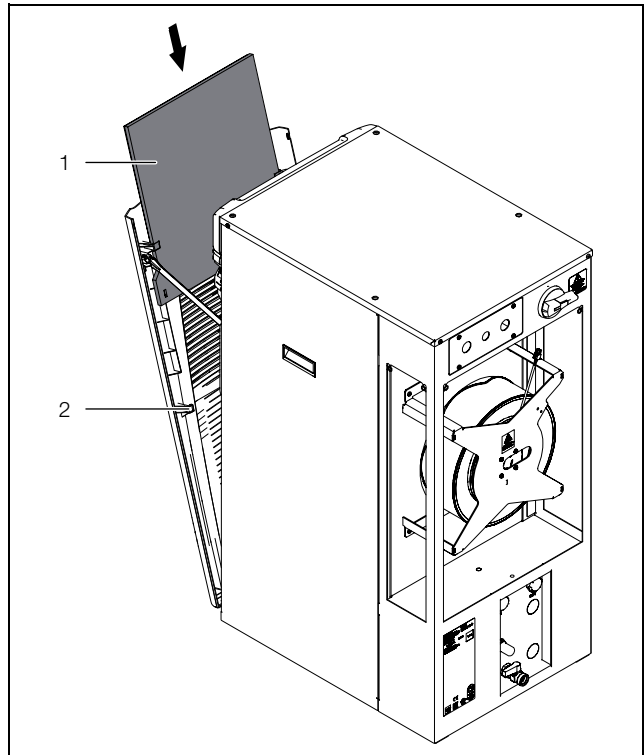


Imagen 36: Introducción de la estera filtrante

Leyenda

- 1 Estera filtrante
- 2 Alojamiento en la rejilla

- Vuelva a insertar la rejilla sobre la chiller.

Montaje del filtro para la caja invertidor

- Extraiga el lateral izquierdo y colóquelo en un lugar seguro.
- Si hay un filtro instalado: retire el filtro de la caja invertidor.

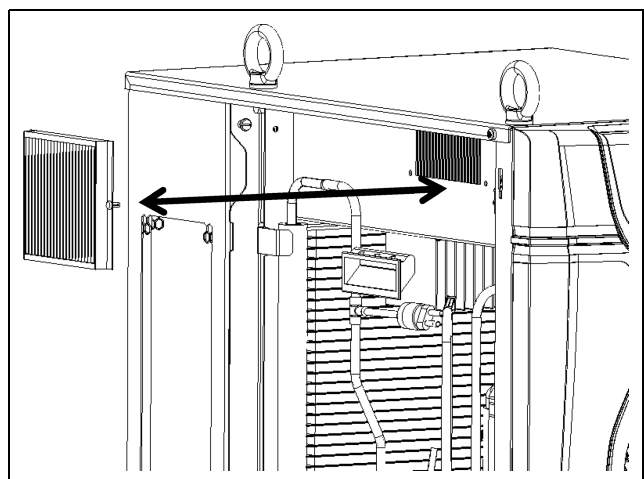


Imagen 37: Colocación del filtro

- Introduzca el filtro nuevo y fíjelo con los remaches.
- Vuelva a colocar el lateral.

6 Puesta en servicio

La chiller dispone de un interruptor principal que permite desconectarla para realizar tareas de mantenimiento.

La conexión y desconexión durante el funcionamiento diario debería realizarse a través de un control superior.

6.1 Medio refrigerante mezcla de agua y glicol

La chiller estándar no es adecuada para el funcionamiento por debajo de la temperatura mínima indicada (ver sección 12.3 «Datos técnicos»).

Como medio refrigerante debe utilizarse preferentemente una mezcla de agua-glicol con un contenido máximo de glicol de entre 20 y 30 % vol.. Recomendamos utilizar nuestra mezcla «medio refrigerante para chiller» (ver sección 6.1.4 «Recomendación «Medio refrigerante para chiller»»). En algunos casos es posible utilizar otros tipos de mezclas de agua y glicol, aunque deberá consultarse con el fabricante.



¡Atención!

Otro tipo de sustancias puede dañar las tuberías y juntas de la bomba del medio refrigerante, por lo cual solo pueden utilizarse con la conformidad de Rittal.



Nota:

En caso de instalación exterior de la chiller (opción «Outdoor») debe ajustarse debidamente la proporción de glicol. La utilización de la mezcla lista para el uso para exteriores «Medio refrigerante para chiller» garantiza la proporción adecuada.

6.1.1 Indicaciones generales

En la refrigeración de la mezcla de agua y glicol en circuito abierto, debe tenerse en cuenta que los residuos de materias sólidas, las algas, los sedimentos, así como la corrosión pueden ocasionar daños en la chiller. Los residuos siempre conllevan una merma de potencia de la chiller. Sin un tratamiento del agua es difícil obtener unas condiciones satisfactorias. Mediante un control regular de la calidad y un tratamiento del medio refrigerante debe garantizar, que incluso en condiciones extremas se evite la formación de sedimentos y corrosión.

6.1.2 Requisitos del medio refrigerante

El medio refrigerante no debe producir incrustaciones de sedimentos de agua o segregaciones. Por este motivo debe utilizarse agua de baja dureza, especialmente de baja dureza de carbonato. La dureza de carbonato no debe ser demasiado elevada sobretodo si se trata de una refrigeración de retorno. Por otra parte, el medio refrigerante tampoco debe ser excesivamente blanda, ya que atacaría a los materiales.

En la refrigeración centralizada del medio refrigerante el contenido de sales no debería aumentar excesivamente

a causa de la evaporación de grandes cantidades de agua, ya que el aumento de la concentración de materias disueltas haría aumentar la capacidad conductiva y el medio refrigerante aumentaría su poder de corrosión. Por estos motivos no solo es necesario añadir siempre una cantidad de agua nueva, sino también extraer una parte del medio refrigerante saturado.

Además, la naturaleza del agua utilizada debería situarse dentro de los datos hidrológicos expuestos en la siguiente tabla:

Características	máx.
Valor p _H	(7) 7,5 – 8,5
Capacidad conductiva	200 – 1000 μS/cm
Residuo de evaporación	< 500 mg/dm ³
Sedimentos	< 3 mg/dm ³
Dureza	3 – 8°dH (para países de habla alemana)
Ca + Mg	0,5 – 2 mmol/l (para el resto de países)
Bicarbonato	1 – 5 mmol/dm ³ (60 – 300 mg/dm ³)
CO ₂ libre	< 10 mg/dm ³
Sulfuro	< 0,01 mg/dm ³
Cloruro	< 50 mg/dm ³
Sulfato	< 250 mg/dm ³
Nitrato	< 25 mg/dm ³
Nitrito	< 0,1 mg/m ³
CSB	< 7 mg/dm ³
NH ₄	< 0,05 mg/dm ³
Fe	< 0,1 mg/dm ³
Mn	< 0,1 mg/dm ³
Cu	< 0,1 mg/dm ³

Tab. 6: Datos hidrológicos



Nota:

A causa de los procesos de evaporación se produce un espesamiento del medio refrigerante. Con la sustitución total del medio refrigerante adapta nuevamente los valores al entorno (ver sección 8.2 «Control del medio refrigerante»).

Utilizar agua destilada o desionizada exclusivamente en chillers específicas para ello (ver hoja de datos, sección 12.3 «Datos técnicos»).

6 Puesta en servicio

ES

6.1.3 Tratamiento y mantenimiento

Las características que debe cumplir el medio refrigerante dependen del tipo de equipo a refrigerar. Según el grado de ensuciamiento, así como el tamaño y la construcción de la chiller se aplica un procedimiento u otro para el tratamiento y/o el mantenimiento del medio refrigerante. La siguiente tabla muestra las impurezas más comunes y los procesos más utilizados para su eliminación en la refrigeración industrial:

Tipo de impureza	Eliminación
Impurezas mecánicas	Filtrado del medio refrigerante a través de filtro tamiz, filtro de gravilla, filtro cartucho, filtro de amianto
Elevada dureza	Ablandar el medio refrigerante mediante intercambio de iones
Contenido moderado de impurezas mecánicas y endurecedores	Tratamiento del agua con estabilizadores y/o inhibidores
Contenido moderado de impurezas químicas	Tratamiento del medio refrigerante con pasivadores y/o inhibidores
Impurezas biológicas, bacterias mucilaginosas y algas	Tratamiento del medio refrigerante con biocidas

Tab. 7: Impurezas y eliminación

6.1.4 Recomendación «Medio refrigerante para chiller»

Rittal recomienda utilizar el «medio refrigerante para chiller» (mezcla de agua y glicol). Se trata de una mezcla lista para ser utilizada (sin añadiduras) (ver tabla 8).

Composición

Glicol (20–30 % máx.) + Agua (70–80 % máx.) = Mezcla lista para uso («Medio refrigerante para chiller»)

Ref.	Cantidad [l]	Aplicación
3301950	10	Exterior
3301960	10	Interior
3301955	25	Exterior
3301965	25	Interior

Tab. 8: Ref. medio refrigerante para chiller



Nota:

Con el uso de glicol, en función de la concentración, puede producirse una disminución de la potencia de refrigeración (tabla 9).

Medio refrigerante para chiller	Temp. [°C]	Pérdida de potencia de refrigeración en comparación con agua pura [%]
Estándar (20 % de glicol) Anticongelante: -10 °C	10	-6
	15	-6
	18	-6
Exterior (30 % de glicol) Anticongelante: -20 °C	10	-13
	15	-13
	18	-13

Tab. 9: Pérdida de potencia

Para evitar problemas en el circuito del medio refrigerante (también en chillers refrigeradas con agua) es imprescindible cumplir lo dispuesto en las normativas de agua de refrigeración VGB (VGB-R 455 P).

Puede utilizar un refractómetro para comprobar y determinar la proporción correcta de glicol.

6.2 Llenado del medio refrigerante

En la sección 6.1 «Medio refrigerante mezcla de agua y glicol» se describe la composición del medio refrigerante.

Realice las siguientes acciones para la puesta en marcha:

- Compruebe que todas las válvulas de cierre instaladas en el circuito del medio refrigerante se encuentren abiertas.

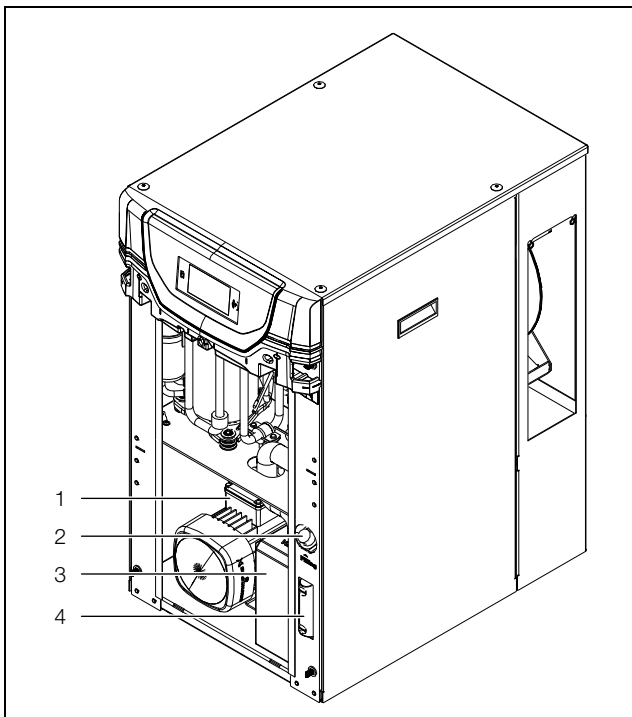


Imagen 38: Llenado del medio refrigerante

Leyenda

- 1 Bomba del medio refrigerante
- 2 Tapones de llenado para medio refrigerante
- 3 Depósito de reserva
- 4 Mirilla

- Extraiga por la parte frontal de la chiller la rejilla de los clips de sujeción y colóquela en un lugar seguro.
- Llène la chiller con medio refrigerante a través del tapón de llenado (imagen 38, pos. 2) del depósito.
- Controle el nivel de llenado a través de la mirilla (imagen 38, pos. 4).

Si se muestra la advertencia «nivel de llenado bajo», deben añadirse aprox. 7 litros de medio refrigerante.

Si se rellena en exceso el depósito o se produce una fuga, el medio refrigerante sobrante se escurrirá por una perforación central de la chapa del suelo.

**Nota:**

El glicol es una de las sustancias contaminantes del agua subterránea. El operador de la instalación está obligado a cumplir las directivas de prevención de contaminación del agua.

6.3 Purgado de la bomba del medio refrigerante

- Purgue las tuberías y añada medio refrigerante (ver sección 6.2 «Llenado del medio refrigerante»).
- Purgue la bomba del medio refrigerante (en reposo) abriendo el tornillo de purga (imagen 39, pos. 1). La purga de la bomba concluye en el momento que rebosa medio refrigerante del tornillo de purga.

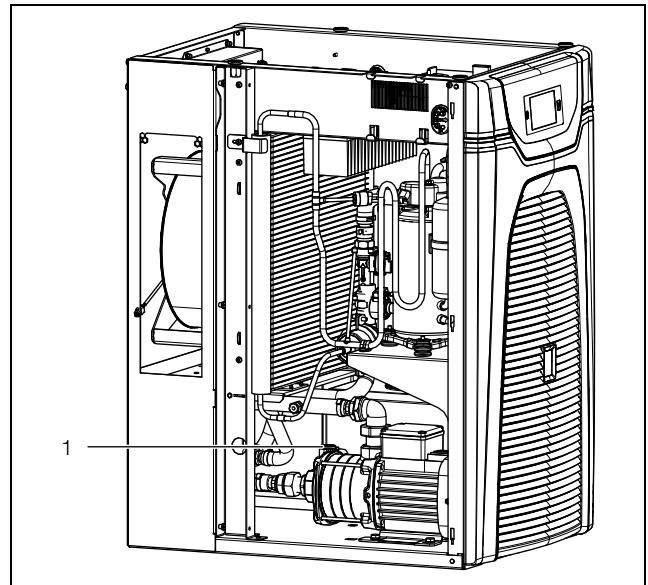


Imagen 39: Purgado de la bomba del medio refrigerante

Leyenda

- 1 Tornillo de purga

- Vuelva a apretar el tornillo de purga.

**Nota:**

En condensadores refrigerados por agua (opcional) deberá activar el circuito externo del condensador.

- Compruebe la estanqueidad de las conducciones de conexión y de las tuberías durante la puesta en marcha.

6.4 Procedimiento para la puesta en marcha

- Antes de poner en marcha por primera vez el motor o si se ha modificado la posición del indicador del campo de rotación, compruebe que el indicador funciona correctamente, por ej. moviendo el panel de visualización con el dedo.
- Conecte la fuente de alimentación de la chiller a través del mando superior.
- Coloque el interruptor principal en la posición «I». En primer lugar aparecerá el logo de Rittal en la pantalla y al cabo de unos segundos la pantalla de inicio.
- Compruebe el campo de rotación del motor de la bomba del medio refrigerante.

La cubierta del ventilador del motor dispone de un indicador del campo de rotación (imagen 40). Para la indicación del campo de rotación se utiliza el aire de refrigeración del motor.

El campo de rotación correcto también se encuentra indicado mediante flechas sobre la cubierta del ventilador del motor.

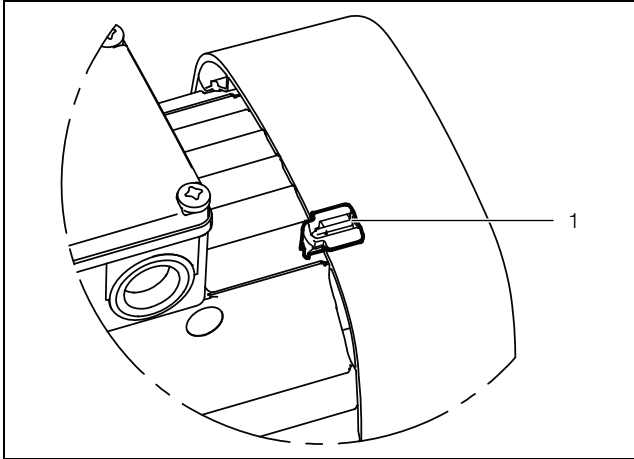


Imagen 40: Comprobación del campo de rotación

Leyenda

1 Indicador del campo de rotación

Para comprobar si el campo de rotación del motor es correcto o no, puede compararse la indicación con los datos de la siguiente lista.

- Panel de indicación «negro»: campo de rotación correcto
- Panel de indicación «blanco/reflectante»: campo de rotación incorrecto
- Si el campo de rotación es incorrecto deberá cambiar las fases de conexión L1 y L2 en el conector para la alimentación de la chiller.



Nota:

Si el compresor no se pone en marcha, significa que la temperatura del medio refrigerante introducido es inferior a la temperatura teórica ajustada.

- Reduzca en caso necesario provisionalmente la temperatura teórica (ver sección 7.2.2 «Modificación de uno de los valores de parámetros»).

El aire de refrigeración es absorbido por la parte frontal e impulsado hacia la parte posterior.

El ventilador del compresor se pone en marcha en caso necesario a través del regulador de temperatura.

6.5 Ajustar válvula bypass

Para proteger la bomba del medio refrigerante se ha instalado una válvula bypass entre la alimentación y el retorno (imagen 2 o imagen 4, pos. 10). Esta se abre de forma automática, por ej. al cerrarse el circuito del consumidor. La válvula bypass debe ajustarse en función de las necesidades de la aplicación del cliente.

- Abra la cubierta de la válvula bypass girando en el sentido contrario de las agujas del reloj.
- Abra la válvula bypass girando en el sentido contrario de las agujas del reloj.
- Purgue la bomba del medio refrigerante (cf. sección 6.3 «Purgado de la bomba del medio refrigerante») y póngala en marcha.

- Cierre por completo el caudal de agua hacia la aplicación del cliente a través de un dispositivo de cierre de la tubería o en la aplicación final, que deberá haber instalado el cliente.

En el display de la chiller, a la derecha del valor de la temperatura se muestra el caudal actual que circula a través del bypass (imagen 41, pos. 3).

- Cierre lentamente la válvula bypass girando en el sentido de las agujas del reloj hasta que el display indique el caudal deseado.

El ajuste de fábrica es de 5...6 l/min a 50 Hz. Si se ajusta un valor inferior, el sensor de caudal activará una alarma y la bomba se desconectará.

- Si la bomba se desconecta a causa de un caudal insuficiente, vuelva a abrir la válvula bypass aprox. ¼ de giro).

- Cierre la cubierta de la válvula bypass y abra el dispositivo de cierre instalado por el cliente.

7 Manejo

7.1 General

La chiller se conecta y desconecta a través del mando superior. Trabaja de forma automática, es decir, removiendo constantemente el medio refrigerante y provocando la extracción de calor.

Al conectar el compresor o tras un fallo, el compresor muestra un retardo de la conexión de 3 minutos y arranca con una potencia del compresor reducida de entre el 33 y el 50 % durante 3 minutos. A continuación vuelve al funcionamiento regular. En caso de aparecer necesidades de carga de frío repentinas, es posible que durante el proceso de arranque se registren temperaturas elevadas del medio refrigerante.

La chiller dispone de una pantalla con función táctil, a través de la cual es posible realizar los ajustes básicos y en la cual se muestran las indicaciones de fallo. Se trata de una pantalla táctil industrial, sensible a la presión y que puede utilizarse con guantes.

Además del manejo directo a través de la chiller, también está disponible una App para smartphone. Esta ofrece prácticamente las mismas funcionalidades que la pantalla y además ofrece adicionalmente informaciones sobre las indicaciones de fallo, así como la posibilidad de ponerse en contacto directo con el servicio de Rittal.



Nota:

- Compruebe con la ayuda del software RiDiag III, si se encuentra instalado el firmware más reciente.

7.2 Estructura de la pantalla

La pantalla se compone de una zona superior con fondo oscuro y una parte inferior con el menú. Esta estructura siempre es idéntica, los contenidos de ambas zonas varían en función del menú seleccionado.

7.2.1 Pantalla de inicio

La pantalla de inicio se muestra siempre cuando la chiller trabaja en modo normal de funcionamiento y mientras no se produzca una indicación de fallo.



Imagen 41: Estructura de la pantalla de inicio

Leyenda

Pos.	Denominación	Iconos posibles
1	Temperatura actual del medio (3 dígitos)	Números de 0-9
2	Escala EER: Área 0...10	EER
3	Caudal: Área 0...40 l/min	L/min
4	Indicación unidad de temperatura	°C °F
5	Conexión USB (si se encuentra conectado)	USB
6	Autocomprobación (si se encuentra iniciado)	Icono de autocomprobación
7	Conexión NFC (máx. 120 segundos tras la conexión)	N
8	Calefactor de depósito activo (opcional)	Icono de calefactor
9	Tipo de refrigeración: activa, Free Cooling (opcional), standby	Iconos de refrigeración: activa, Free Cooling, standby
10	Regulación según sensor interno o ambiente	Iconos de regulación: sensor interno, ambiente
11	Sensor externo (accesorio)	Icono de sensor externo
12	Menú de información	Icono de información
13	Indicaciones del sistema (si existentes)	Icono de advertencia

Tab. 10: Lista de los iconos con descripción

Pos.	Denominación	Iconos posibles
14	Icono de mantenimiento (si se precisa)	Icono de mantenimiento
15	Configuración	Icono de configuración

Tab. 10: Lista de los iconos con descripción

Tipo de refrigeración

El tipo de refrigeración actual se indica con uno de los siguientes iconos.

Símbolo	Parámetro
Icono de refrigeración activa	Refrigeración activa.
Icono de refrigeración con compresor desconectado	Refrigeración con compresor desconectado (opción «Free Cooling») o funcionamiento híbrido.
Icono de refrigeración standby	Sin refrigeración (standby).

Tab. 11: Iconos disponibles para el tipo de refrigeración actual

7.2.2 Modificación de uno de los valores de parámetros

Al modificar un valor de parámetro se modifica la indicación, incluyendo la barra de menú.

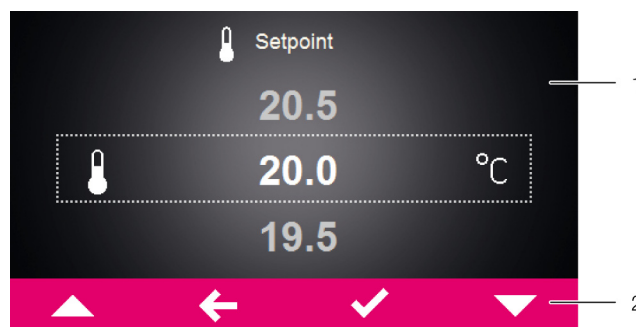


Imagen 42: Pantalla para modificar el valor de un parámetro

Leyenda

- 1 Pantalla principal
- 2 Barra de mando

En el centro de la pantalla principal se muestra el valor de parámetro seleccionado. La modificación de este valor se realiza siempre de la misma forma. Este proceso se explica a continuación mediante el ajuste de la temperatura deseada:

- Haga clic en la pantalla principal sobre el botón «Configuración».
- Introduzca el PIN para obtener el acceso a las pantallas de la zona de «Configuración». El PIN preajustado es «22».
- Clicar en el símbolo «Temperatura».
- Haga clic sobre el símbolo «Modo de regulación»

- Seleccione el modo de regulación deseado.
- Modifique el valor ajustado mediante los botones «Arriba» y «Abajo» hasta introducir el valor deseado.
- Alternativamente puede seleccionar directamente el valor mayor o menor.
- Confirme el valor ajustado mediante el botón «OK».
- Mediante el botón «Back» se consigue salir de la pantalla actual.

7.2.3 Función de ayuda

En diferentes pantallas se ofrece la opción de ayuda. En estas pantallas encontrará en la parte superior derecha un «símbolo de información».



Imagen 43: Pantalla con indicación de ayuda

Legenda

1 Símbolo de información

- Pulse sobre el símbolo de información de la parte superior derecha de la pantalla. Se abrirá una página con informaciones sobre el parámetro correspondiente.
- Salga de la página de información pulsando el botón «Atrás».

7.3 Menú de información

- Haga clic sobre el símbolo «Información» para visualizar la lista de pantallas disponibles.

Símbolo	Parámetro
	Info. temperatura
	Info. aparatos
	Info. eficiencia
	Info. hidráulica

Tab. 12: Área «Informaciones»

7.3.1 Información temperatura

- Haga clic sobre el símbolo «Información temperatura».

Se muestra una lista con diferentes valores de temperatura.

- Desplácese mediante los botones «Arriba» y «Abajo» a través de la lista.

Símbolo	Parámetro
	Ø medio 24h Temperatura media del medio de las últimas 24 horas de servicio.
	Ø entorno 24h Temperatura ambiente (temperatura exterior) media de las últimas 24 horas de servicio.
	Valor ajuste act. Valor teórico de temperatura actual según el modo de regulación seleccionado.
	Umbral sobretemp. Valor límite de la temperatura, el cual al superarse se transmite una indicación de alarma.

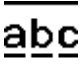

Tab. 13: Área «Informaciones de temperatura»

7.3.2 Informaciones equipo

- Haga clic sobre el símbolo «Información equipo»
Se muestra una lista con informaciones generales del equipo.
- Desplácese mediante los botones «Arriba» y «Abajo» a través de la lista.

Símbolo	Parámetro
	Referencia
	Número de serie
	Fecha producción YYYY-MM-DD
	Versión hardware x.xx.xx
	Versión firmware x.xx.xx
	Versión software x.xx.xx
	Última actual. YYYY-MM-DD
	Último mantenim. YYYY-MM-DD

Tab. 14: Área «Info aparatos»

Símbolo	Parámetro
	Nombre aparato Nombre asignado por parte del cliente a la chiller. Este nombre puede asignarse a través del software RiDiag III y a través de la App Scan/Service de Rittal para diferenciar aparatos distintos.
	Modo control act.

Tab. 14: Área «Info aparatos»

7.3.3 Información de eficiencia

- Haga clic sobre el símbolo «Información eficiencia»

Se muestra el valor medio de eficiencia (EER) de las últimas 24 horas de servicio. El valor de eficiencia es la relación de la potencia de refrigeración generada con la potencia eléctrica utilizada.



Nota:


La absorción de potencia de la bomba del medio refrigerante no se tiene en cuenta en el cálculo del valor EER (ver sección 12.3 «Datos técnicos»).

Símbolo	Parámetro
EER	Ø EER 24h Valor medio de eficiencia (EER) de las últimas 24 horas de servicio.

Tab. 15: Área «Informaciones de eficiencia»

7.3.4 Información hidráulica

- Haga clic sobre el símbolo «Información hidráulica». Se muestra una lista con informaciones sobre el circuito de refrigeración.
- Desplácese mediante los botones «Arriba» y «Abajo» a través de la lista.

Símbolo	Parámetro
	Caudal Caudal actual del medio refrigerante en l/min.

Tab. 16: Área «Informaciones hidráulicas»

7.4 Menú de configuración

- Haga clic sobre el símbolo «Configuración».

Aparecerá una pantalla en la cual deberá introducir el PIN para poder acceder a las pantallas secundarias.



Nota:

El PIN ajustado de fábrica es «22».




- Desplácese mediante los botones «Arriba» y «Abajo» a través del primer dígito hasta que los números del «0» al «9» muestren la cifra deseada.
 - Confirme su selección con el botón «OK».
 - Desplácese mediante los botones «Arriba» y «Abajo» a través del segundo dígito hasta que los números del «0» al «9» muestren la cifra deseada.
 - Confirme su selección con el botón «OK».
- Se muestra la lista de las pantallas secundarias.

Símbolo	Parámetro
	Parámetros cntrl Ajustes de la temperatura deseada y el modo de regulación.
	Mando remoto Ajustes para la evaluación del señal de liberación externa
	Red Indicaciones de informaciones de red del dispositivo interfaz IoT (3124300)
	Relé alarma Ajustes del relé de indicación de sistema.
	Esteras filtrant.
	Idioma Selección del idioma en el cual se muestran los textos en la pantalla.
	Autocomprobación Realizar una autocomprobación.


Tab. 17: Área «Configuración»

7.4.1 Parámetros de regulación

- Haga clic sobre el símbolo «Parámetros de regulación» para acceder a la lista de las pantallas secundarias.

Símbolo	Parámetro
	Temperatura Ajustes de la temperatura deseada y el modo de regulación.
	Caudal Ajuste de valores de alarma e intentos de arranque.
	Calefacción (opción) Si se encuentra instalada la opción «Calefactor de depósito», pueden realizarse aquí los ajustes correspondientes. Si la opción no se encuentra instalada, la función está bloqueada.




Tab. 18: Área «Parámetros de regulación»

Símbolo	Parámetro
	Refrigerante

Tab. 18: Área «Parámetros de regulación»

Temperatura

- Haga clic sobre el símbolo «Temperatura» para visualizar la lista de pantallas disponibles.

Símbolo	Parámetro
	Modo control
	Cambiar unidad Ajuste de la unidad «°C» o «°F»
	Umbral de alarma Valor límite de la temperatura, el cual al superarse se transmite una indicación de alarma.

Tab. 19: Área «Temperatura»

Temperatura > Cambiar unidad

Todos los valores de temperatura del equipo pueden mostrarse en grados centígrados «°C» o en grados Fahrenheit «°F».

- Haga clic sobre el símbolo «Cambiar unidades».
- Modifique la unidad deseada («°C» o «°F») mediante los botones «Arriba» y «Abajo».
- Confirme la selección con el botón «OK».

Temperatura > Modo regulación

La chiller puede regular la potencia de refrigeración según uno de los siguientes dos valores de temperatura:



- **Temperatura del medio:** la temperatura del medio refrigerante.
- **Sensor térmico externo:** Si se encuentra instalado el accesorio «sensor térmico externo», es posible realizar la regulación de la temperatura del medio refrigerante también en función de la temperatura en el lugar de ubicación de la chiller.



Nota:

Rittal dispone de un sensor térmico externo con un cable de 2,5 m de longitud como accesorio (ver sección 11 «Accesorios»). El uso de una caja de derivación (IP65) adecuada permite alargar el cable hasta los 50 m.

- Haga clic sobre el símbolo «Modo de regulación»
Se muestra el valor teórico actual del modo de regulación ajustado actualmente.
- Seleccione el modo de regulación deseado:

Símbolo	Parámetro
	Temp. medio
	Sensor externo

Tab. 20: Bereich «Regelungsmodus»

En la página resumen se muestra también el símbolo correspondiente para el modo de regulación seleccionado.




Temperatura > Modo regulación > Temperatura del medio

- Haga clic sobre el símbolo «Temperatura del medio».
Se muestra la temperatura del medio ajustada actualmente.
- Modifique el valor teórico mediante los botones «Arriba» y «Abajo» o seleccione directamente la temperatura del medio deseada.
- Confirme la selección con el botón «OK».

Temperatura > Modo regulación > Sensor externo

Tenga en cuenta las siguientes indicaciones al seleccionar la posición del sensor.

- El sensor térmico no debería estar expuesto al sol directo o a corrientes de aire.
- Haga clic sobre el símbolo «Sensor térmico externo».
Se muestran los valores de temperatura definidos para la regulación de la temperatura del medio refrigerante con ayuda del sensor térmico externo.
- Seleccione el parámetro deseado en la pantalla.

Símbolo	Parámetro	Campo de regulación	Ajuste de fábrica
	Dif. temp. ext.	-10 K ... 10 K	5 K
	Temperatura mín.	5 °C (41 °F) ... Temperatura máxima actual	10 °C (50 °F)
	Temperatura máx.	Temperatura mínima actual ... 35 °C (95 °F)	28 °C (82 °F)

Tab. 21: Área «Sensor térmico externo»

- Modifique el valor teórico mediante los botones «Arriba» y «Abajo» o seleccione directamente la temperatura deseada.
- Confirme la selección con el botón «OK».



Con los ajustes de fábrica se realiza la regulación de la temperatura del medio refrigerante en dependencia del

valor medido con el sensor térmico externo, dentro de los siguientes límites:

1. La temperatura del medio refrigerante se encuentra 5 K por encima del valor de temperatura medido.
2. Si el valor de temperatura medido baja por debajo de los 5 °C (41 °F), la temperatura del medio refrigerante se mantiene en 10 °C (50 °F).
3. Si el valor de temperatura medido sube por encima de los 23 °C (73 °F), la temperatura del medio refrigerante se mantiene en 28 °C (82 °F).

Temperatura > Umbral de alarma

Este valor límite se utiliza para una indicación de alarma (exceso o falta de temperatura). El valor ajustado debe situarse por encima o debajo del propio valor teórico, al cual se ha ajustado la chiller.

Símbolo	Parámetro	Umbral de alarma	Ajuste de fábrica
	Temp. excesiva	+2 K (+3,6 °F) ... +15 K (+27 °F)	5 K (9 °F)
	Temp. insufic.	-2 K (-3,6 °F) ... -15 K (-27 °F)	«Off»

Tab. 22: Área «Valor límite alarma»

- Haga clic sobre el símbolo «Valor límite alarma».
- Seleccione el tipo de valor límite de alarma deseado (exceso o falta de temperatura) en la pantalla.
- Modifique el valor teórico mediante los botones «Arriba» y «Abajo» o seleccione directamente la temperatura deseada.
- Confirme la selección con el botón «OK».




Nota:


Con una temperatura del agua de +2 °C la bomba se conecta automáticamente y a +5 °C vuelve a desconectarse. Esta función anticongelación se encuentra siempre activa, independientemente de si existe una activación externa o no.

Caudal

- Haga clic sobre el símbolo «Caudal» para acceder a la lista de las pantallas secundarias.

Símbolo	Parámetro
	Umbral de aviso Valor límite inferior del caudal que de no alcanzarse transmite un aviso.

Tab. 23: Área «Caudal»

Símbolo	Parámetro
	Reiniciar sensor

Tab. 23: Área «Caudal»

Caudal > Umbral de aviso

Este valor límite se utiliza para transmitir un aviso (caudal insuficiente).

Valor estándar: 5 l/min para todas las clases de potencia.

- Haga clic sobre el símbolo «Umbral de aviso».
- Modifique el valor teórico mediante los botones «Arriba» y «Abajo» o seleccione directamente el caudal deseado.
- Confirme su selección con el botón «OK».

Caudal > Umbral de alarma



Por debajo de un valor límite fijo de 4 l/min se desconecta la función de refrigeración y la bomba. Se emite una alarma.

- Proceda según lo descrito en la siguiente sección para reinicializar el fallo.

Caudal > Reinicializar el sensor de caudal

En caso de caudal insuficiente (≤ 4 l/min) aparecerá en la pantalla una indicación de alarma. En el modo «Reinicio manual» deberá reinicializar manualmente esta indicación y así poder volver a poner en marcha la bomba. En el modo «Reinicio automático» se realiza un número determinado de reinicios automáticos.

- Haga clic sobre el símbolo «Reinicializar sensor de caudal».
- Seleccione el modo deseado en la pantalla.

Símbolo	Parámetro
	Reinicio manual
	Reinicio auto.

Tab. 24: Área «Reinicializar sensor de caudal»

Si se encuentra activado el modo «Reinicio automático» deberá ajustarse adicionalmente la cantidad de reinicios a realizar.

- Determine en el modo «Reinicio automático» cuantas veces desea que la indicación de error se reinicie automáticamente (entre una y cinco veces). Por defecto se realizan 2 reinicios.

Calefactor

Cuando se encuentre instalado el calefactor de depósito (opcional) para la protección contra heladas o el preca-



lentamiento del medio refrigerante, podrá activarse o desactivarse aquí.

- Haga clic sobre el símbolo «Calefactor».
- Active el calefactor seleccionando «On» o desactívelo seleccionando «Off» (ajuste por defecto).

Calefactor > Regulación calefactor

Una vez activado el calefactor, accederá a la pantalla «Regulación calefactor».

- Seleccione el parámetro deseado.
Se abrirá una pantalla semejante a la del acceso mediante PIN a las pantallas secundarias del menú de configuración.

Símbolo	Parámetro	Área	Ajuste de fábrica
	Histéresis conex.	1,0 K ... 10,0 K	3,0 K
	Histéresis desc.	0,5 K...3,0 K	2,0 K

Tab. 25: Área «Valores histéresis»

- Introduzca uno tras otro los tres dígitos para el valor de histéresis y confirme a continuación mediante la tecla «OK».
Tenga en cuenta que el valor para la histéresis de conexión del calefactor debe ser siempre mayor al valor para la histéresis de desconexión.



Nota:

Con el calefactor activado y una temperatura del agua de +2 °C la bomba y el calefactor se conectan automáticamente y a +5 °C vuelven a desconectarse. Esta función anticongelación se encuentra siempre activa, independientemente de si existe una activación externa o no.

La conexión y desconexión del calefactor tiene lugar con las siguientes temperaturas:

- Conexión: Temperatura teórica del medio refrigerante - Histéresis de conexión
- Desconexión: Temperatura de conexión del calefactor + Histéresis de desconexión

Ejemplo:

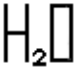


- Temperatura teórica: 28 °C
- Histéresis de conexión: 3,0 K
- Histéresis de desconexión: 2,0 K

En este caso el calefactor se conecta y desconecta con las siguientes temperaturas:

- Temperatura de conexión: 28 °C-3,0 K = 25 °C
- Temperatura de desconexión: 25 °C+2,0 K = 27 °C

Medio refrigerante

- Haga clic sobre el símbolo «Medio refrigerante» para acceder a la lista de las pantallas secundarias.

Símbolo	Parámetro
	Agua/Agua demi.
	Glicol-Agua
	Aceite/Emulsión

Tab. 26: Área «Medio refrigerante»

Medio refrigerante > Mezcla de agua y glicol

Aquí debe establecer la proporción de glicol en el medio refrigerante si utiliza una mezcla de agua y glicol.

- Haga clic sobre el símbolo «Mezcla de agua y glicol».
- Modifique la proporción de glicol mediante los botones «Arriba» y «Abajo» o seleccione directamente el valor deseado.

Puede ajustarse una proporción de glicol entre el 20 % (interior) o el 35 % (exterior).

El ajuste influye en el cálculo EER. Por defecto se encuentra ajustado un 20 %.

- Confirme su selección con el botón «OK».

Medio refrigerante > Aceite/Emulsión

Si utiliza la opción «Medio refrigerante aceite/emulsión» deberá introducir aquí la capacidad calorífica específica del medio refrigerante.

- Haga clic sobre el símbolo «Aceite/Emulsión».
Se abrirá una pantalla semejante a la del acceso mediante PIN a las pantallas secundarias del menú de configuración.

- Introduzca uno tras otro los dos dígitos para la capacidad calorífica y confirme a continuación mediante la tecla «OK».

La capacidad calorífica puede ajustarse entre 1,0...4,9. Por defecto se ha ajustado a 2,8.

- Introduzca uno tras otro los dígitos para la densidad y confirme a continuación mediante la tecla «OK».

La densidad puede ajustarse entre 0,70 l...1,30 l. Por defecto se ha ajustado a 0,86.

7.4.2 Control remoto

- Haga clic sobre el símbolo «Control remoto».
- Seleccione cómo debe valorarse la señal de habilitación externa.

Símbolo	Parámetro
Off	La chiller se encuentra permanentemente en modo disponibilidad operativa, lo cual significa que no se utiliza la señal de habilitación externa (ajuste por defecto).
Standby	La función de refrigeración y la bomba del medio refrigerante se desconectan. Tenga en cuenta que la bomba y el compresor tienen una desconexión diferida de hasta un minuto.
Cooling off	La función de refrigeración se desconecta, la bomba del medio refrigerante se mantiene conectada de forma que el medio refrigerante continúe circulando.
Relay function 1	La chiller cambia al modo standby si no recibe señal. Cuando la chiller se encuentra en modo standby, el relé de alarma 1 se abre (contactos 8 y 9 en el conector de señal X2).
Relay function 2	La chiller cambia al modo standby si no recibe señal. Cuando la chiller se encuentra en modo standby, el relé de alarma 2 se abre (contactos 8 y 10 en el conector de señal X2).
Relay function 3	La chiller cambia al modo standby si no recibe señal. Cuando la chiller se encuentra en modo standby, los relés de alarma 1 y 2 se abren (contactos 8, 9 y 10 en el conector de señal X2).

Tab. 27: Área «Control remoto»

**Nota:**

Si se ha configurado el relé de alarma como contacto de trabajo (NO) (cf. sección 7.4.4 «Relé de indicación de sistema»), no es posible activar las funciones de relé 1-3 mencionadas.

7.4.3 Red

- Haga clic sobre el símbolo «Red» para visualizar la lista de pantallas disponibles.

Símbolo	Parámetro
	Red ON/OFF
	Info. de red

Tab. 28: Área «Red»

Red on/off

Aquí puede activar o desactivar la transmisión de datos hacia el dispositivo interfaz IoT. La transmisión de datos se encuentra activada por defecto.

- Haga clic sobre el símbolo «Red on/off».
- Seleccione la configuración deseada en la pantalla.
- Confirme la selección con el botón «OK».

Símbolo	Parámetro
	Red off
	Red on

Tab. 29: Ajustes para la transmisión de datos

Info red

Aquí obtendrá los datos IP de la conexión del dispositivo interfaz IoT en la red.

- Haga clic sobre el símbolo «Info red» para visualizar la lista de pantallas disponibles.

Símbolo	Parámetro
	IPv4
	IPv6

Tab. 30: Selección de la versión del protocolo

IPv4

- Haga clic sobre el símbolo «IPv4».
- Se muestra una lista con informaciones generales de los ajustes IPv4.
- Desplácese mediante los botones «Arriba» y «Abajo» a través de la lista.

Parámetro	Ajuste
DHCP	off/on
IP address	xxx.xxx.xxx.xxx
Network mask	xxx.xxx.xxx.xxx
Router address	xxx.xxx.xxx.xxx

Tab. 31: Ajustes de IPv4

IPv6

- Haga clic sobre el símbolo «IPv6».
- Se muestra una lista con informaciones generales de los ajustes IPv6.
- Desplácese mediante los botones «Arriba» y «Abajo» a través de la lista.
- Haga clic sobre las entradas deseadas para ver las direcciones IPv6.


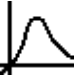
Parámetro	Ajuste
DHCP	off/on
IP address 1	...
IP address 2	...
Auto address	...
Link-local addr.	...

Tab. 32: Ajustes de IPv6

7.4.4 Relé de indicación de sistema

En la caja de conexión en la parte posterior del equipo se encuentran dos salidas de relé libres de potencial, a través de las cuales pueden transmitirse indicaciones de sistema de la chiller a una fuente de señal externa (ver sección 5.6.2 «Conecte el relé de indicación»). Las salidas de relé pueden configurarse aquí.

- Haga clic sobre el símbolo «Relé de indicación de sistema» para visualizar la lista de pantallas disponibles.

Símbolo	Parámetro
	Modificar NO/NC Circuito del relé de indicación de sistema como contacto de reposo o de trabajo.
	Lista funciones Asignación de una función al relé de indicación de sistema correspondiente.

Tab. 33: Área «Relé de indicación de sistema»




Nota:
Para los ajustes de fábrica de la asignación del sistema de la alarma, ver sección 9.1 «Lista de las indicaciones de sistema» (tabla 37).

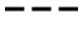
Modificar NO/NC

Aquí puede introducir la lógica de conexión de la salida de relé, si desea que sea utilizado como contacto de reposo (Normalmente cerrado) o como contacto de trabajo (Normalmente abierto).

- Haga clic sobre el símbolo «Modificar NO/NC».
- Seleccione la lógica de conexión deseada:
- Confirme la selección con el botón «OK».

Símbolo	Parámetro
	Normalm. abierto Conexión del relé de indicación de sistema como contacto de trabajo.

Tab. 34: Lógica de conexión del relé de indicación de sistema

Símbolo	Parámetro
	Normalm. cerrado Conexión del relé de indicación de sistema como contacto de reposo.

Tab. 34: Lógica de conexión del relé de indicación de sistema

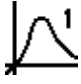
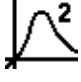


Nota:
El ajuste de fábrica de las salidas de relé bajo tensión es NO (Normalmente abierto). Para utilizar las funciones de relé 1-3 (cf. sección 7.4.2 «Control remoto»), el relé de alarma debe configurarse como un contacto normalmente cerrado (ajuste NC).

Lista de funciones

Aquí establece que indicaciones de fallo deben conducir a la conexión de la salida de relé correspondiente.

- Haga clic sobre el símbolo «Relé 1» o «Relé 2» y seleccione así el relé de indicación de sistema al cual desea asignarle una función.
- Seleccione de la lista de fallos la función que debe generar la conexión de la salida de relé seleccionada anteriormente.
- Asigne a la salida de relé en caso necesario otras funciones, la salida se conectará cuando como **mínimo una** de las funciones asignadas genere una indicación de fallo.
- Confirme la selección con el botón «OK».
- Configure la otra salida de relé en caso necesario con otras funciones.

Símbolo	Parámetro
	Asignar relé 1
	Asignar relé 2

Tab. 35: Lista de las funciones

7.4.5 Ajustes de idioma

Todas las indicaciones del equipo pueden visualizarse en 21 idiomas diferentes.

- Haga clic sobre el símbolo «Idioma del display».
 - Desplácese mediante los botones «Arriba» y «Abajo» hasta el idioma deseado.
 - Confirme el idioma seleccionado con el botón «OK».
- De inmediato se modifica el idioma y todas las indicaciones del menú se muestran en el idioma seleccionado.

7.4.6 Autocomprobación

En caso de un fallo del equipo, que no genera una indicación de fallo, puede ser recomendable comprobar el funcionamiento de todos los componentes mediante

una autocomprobación. Mientras se ejecuta la autocomprobación, el equipo funciona con normalidad.

- Haga clic sobre el símbolo «Autocomprobación»
- Confirme el inicio de la autocomprobación mediante el botón «OK».

Se ejecuta la autocomprobación del equipo, durante la cual se muestra una barra de progreso en la pantalla. Al finalizar la comprobación se muestra o bien la indicación «Equipo OK» o bien «Comprobar fallo».

- En caso necesario compruebe a partir de la lista de fallos, los fallos indicados en el equipo.

7.5 Indicaciones de sistema

En el equipo se distinguen tres tipos de indicaciones de sistema diferentes:

- Perturbaciones ⚠
- Fallos ⚠
- Mantenimiento 🛠

Cuando se detecta una indicación, aparece el símbolo «Indicaciones de sistema» en la barra del menú (imagen 41, pos. 13). En la sección 9.1 «Lista de las indicaciones de sistema» encontrará una lista de todas las indicaciones de sistema posibles.

- Haga clic sobre el símbolo «Indicaciones de sistema»
- Se muestra una lista con todas las indicaciones de sistema pendientes. Las diferentes indicaciones se ordenan en la lista en función de las tres categorías mencionadas anteriormente en orden ascendente.

Cuanto una indicación de fallo sólo puede ser solucionada por el servicio de Rittal, aparece junto a la indicación el símbolo «Servicio» Ⓢ.

- En este caso rogamos se ponga en contacto con el servicio de Rittal (ver sección 9 «Solución de fallos»).

7.5.1 Aparición de una perturbación

Si se produce una perturbación en la pantalla de inicio aparece una indicación de fallo superpuesta.

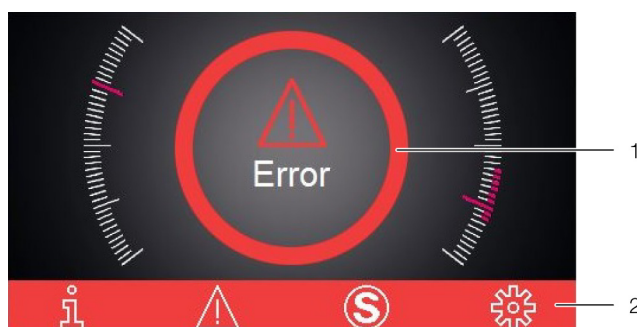


Imagen 44: Pantalla al producirse una perturbación

Leyenda

- 1 Superposición
- 2 Barra de menú de color rojo

Esta superposición de una indicación sobre la pantalla de inicio se produce en caso de perturbación en el equipo.

Si no es posible solucionar las perturbaciones por el mismo usuario, aparece adicionalmente el símbolo de servicio (imagen 41, pos. 14).

- Póngase en contacto con el servicio de Rittal, si no puede solucionar el fallo (ver sección 9 «Solución de fallos»).

7.5.2 Indicación con fallo

En caso de haberse producido fallos o si son necesarios trabajos de mantenimiento, en la barra de menú aparece el símbolo «Indicación de sistema» (ver sección 7.5 «Indicaciones de sistema»).

La mayoría de indicaciones de sistema desaparecen por sí solas tras solucionarse el fallo.

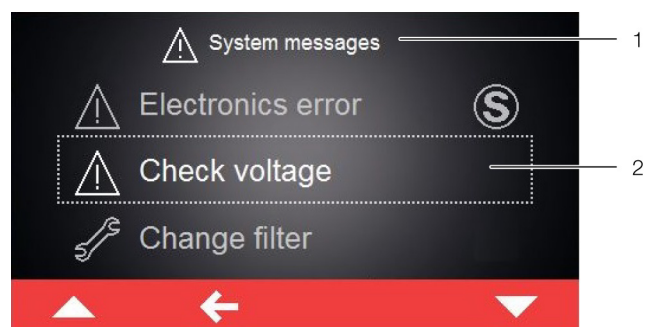


Imagen 45: Pantalla con indicación de fallo

Leyenda

- 1 Menú «Fallo»
- 2 Indicación de fallo

Si se genera una indicación de fallo que no puede ser solucionada por el usuario o que no desaparece por sí sola, aparecerá el símbolo «Servicio» junto a la indicación de fallo, así como en la barra de mando junto al símbolo para indicaciones de sistema (imagen 46, pos. 2).

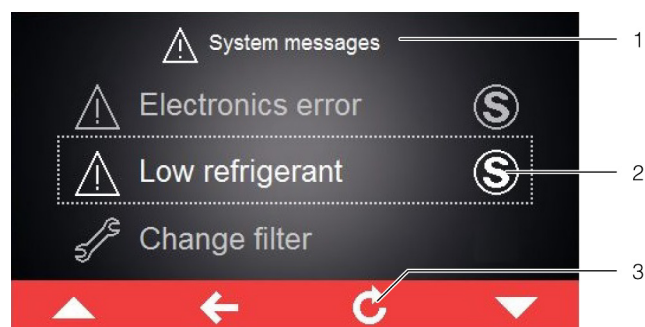


Imagen 46: Pantalla con indicación de fallo

Leyenda

- 1 Menú «Fallo»
- 2 Indicación de fallo
- 3 Botón «Return»

- Póngase en contacto con el servicio de Rittal (ver sección 9 «Solución de fallos»).

- Cancele la indicación de fallo haciendo clic sobre el botón «Return».

8 Inspección y mantenimiento

ES

8 Inspección y mantenimiento

Inspecciones y un mantenimiento adecuado (recomendado anualmente) y de forma regular, así como la utilización exclusiva de recambios originales son de gran importancia para lograr un buen funcionamiento y una larga vida útil de la chiller.

Por lo cual recomendamos realizar un contrato de mantenimiento.

Le ofrecemos un mantenimiento.

Contacte con nuestro servicio:

Teléfono: +49 2772 505 -1855

Fax: +49 2772 505 -1850

Correo electrónico: service@rittal.de



¡Peligro!

¡Riesgo de descargas eléctricas en las conexiones con tensión!

Antes de realizar trabajos de inspección y mantenimiento en la chiller, esta debe desconectarse de la red.

Al conectar el interruptor principal la tensión se mantiene en el relé de alarma. Desconecte también el conector de señal X2.



¡Atención!

No utilice líquidos inflamables para realizar la limpieza.

Listado de las tareas de inspección y mantenimiento

Componente	Tarea	Intervalo
Nivel de llenado medio refrigerante	Comprobar el nivel de llenado, en caso necesario rellenar.	Indicación en pantalla o a través de contacto de relé de alarma
Estera filtrante (accesorio)	Limpiar o sustituir la estera filtrante.	4 semanas o según suciedad
Medio refrigerante	Comprobar la suciedad del circuito del medio refrigerante y la posible presencia de cuerpos sólidos (por ej. virutas). Comprobar la proporción de mezcla.	4 semanas

Tab. 36: Tareas de inspección y mantenimiento

Componente	Tarea	Intervalo
Depósito, componentes y todas las conexiones (tuberías, grifería, mangueras) del circuito del consumidor	Comprobar la estanqueidad.	4 semanas
Condensador (refrigerado por aire)	Limpiar las rejillas con aire comprimido o cepillado.	3 meses
Ventilador del condensador (refrigerado por aire)	Comprobar el nivel de ruido, limpiar.	6 meses
Medio refrigerante	Sustituir el medio refrigerante.	1 año
Condensador (refrigerado por agua)	Comprobar que el caudal sea suficiente.	1 año

Tab. 36: Tareas de inspección y mantenimiento

8.1 Mantenimiento del circuito del medio refrigerante



Nota:

El circuito del medio refrigerante contiene una cantidad relativamente pequeña de medio refrigerante (< 3,5 kg). Por este motivo no es necesario realizar ningún mantenimiento en el circuito de refrigeración (como por ej. la comprobación periódica de la estanqueidad).

El circuito del medio refrigerante, como sistema herméticamente cerrado, viene llenado de fábrica con la cantidad de medio refrigerante necesaria, ha sido sometido a un control de estanqueidad y a una prueba de función. Las tareas de mantenimiento en el circuito de medio refrigerante deben ser realizadas exclusivamente por empresas especializadas. Recomendamos realizar un contrato de mantenimiento, que incluya una inspección anual del circuito del medio refrigerante (normativa europea CE nº 842/2006 / F-GaseVO).

8.2 Control del medio refrigerante

Un conmutador de nivel controla el nivel de llenado del depósito del medio refrigerante. Si el nivel se sitúa por debajo del límite inferior, aparece la indicación correspondiente en la pantalla (ver sección 9.1 «Lista de las indicaciones de sistema»).

- Rellene lo antes posible con medio refrigerante, si la indicación de la pantalla así lo solicita.
- Compruebe de forma regular la calidad del medio refrigerante y mejórela en caso necesario según lo descrito en la sección 6.1.3 «Tratamiento y mantenimiento».

- Realice la medición del contenido de glicol regularmente con la ayuda de un refractómetro (imagen 47). En caso de dudas póngase en contacto con nuestro departamento de atención al cliente.
- Para la prevención de la formación de hongos y algas, debería realizarse como mínimo una vez al año la sustitución del medio refrigerante. El uso de agua pura también puede causar la formación de hongos y algas.

Si la chiller funciona por debajo de ciertos puntos de funcionamiento físicos ($T_w < 10\text{ °C}$), es posible que se forme agua de condensación en el sistema. Esto puede minimizarse con un aislamiento adecuado o una regulación en base a la temperatura ambiente disponible opcionalmente.



Imagen 47: Refractómetro



Nota:

El fabricante no se hace responsable de los daños producidos a consecuencia de un uso y mantenimiento inadecuados de la chiller. Para evitar problemas en el circuito del medio refrigerante (también en chillers refrigeradas con agua) es imprescindible cumplir lo dispuesto en las normativas de agua de refrigeración VGB (VGB-R 455 P).

8.3 Limpieza del condensador

Para garantizar un funcionamiento impecable de la chiller deben mantenerse limpias las láminas del condensador refrigerado por aire. La limpieza debe realizarse en intervalos regulares, como mínimo cada tres meses. Aunque la frecuencia dependerá del grado de ensuciamiento del lugar de emplazamiento.

El aire ambiental aceitoso produce en combinación con polvo un grado de ensuciamiento elevado de las láminas del condensador. En este caso no será suficiente realizar una limpieza a fondo con aire comprimido. Por ello recomendamos incorporar adicionalmente una estera filtrante metálica (ver sección 11.4 «Filtro metálico (filtro de aluminio)»).

¡Durante las tareas de limpieza tenga en cuenta las indicaciones de seguridad y peligro detalladas a continuación!



¡Peligro!

Antes de realizar trabajos de inspección y mantenimiento en la chiller debe desconectarse el interruptor principal.



¡Atención!

El interior de la chiller puede alcanzar aprox. hasta 60°C. Espere aprox. 10 minutos tras desconectar la chiller para que pueda enfriarse el conducto.



¡Peligro de corte!

¡Láminas del condensador cortantes! Utilice guantes como protección personal.



¡Atención!

¡Riesgo de daños en las láminas del condensador a causa de aire comprimido excesivamente fuerte!

Dosifique el aire comprimido a fin de evitar daños.

Proceda de la siguiente manera al realizar la limpieza:

- Desconecte la chiller del interruptor principal.
- Asegure el interruptor principal contra una nueva conexión.
- Extraiga la cubierta de la chiller tirando hacia arriba.
- Levante los embellecedores laterales de la chiller mediante las asas tirando ligeramente hacia arriba y retírelas.

De esta forma podrá acceder al condensador que se encuentra en el centro de la chiller.

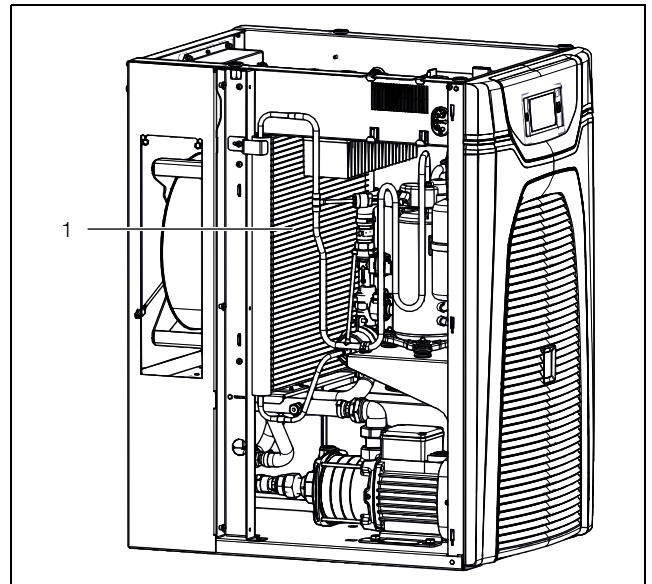


Imagen 48: Limpiar el condensador (en la imagen 3334300)

Leyenda

1 Condensador

- Limpie el condensador con aire comprimido o un aspirador con cepillo.

8.4 Limpieza de la estera filtrante (accesorio)

Las esteras filtrantes metálicas pueden limpiarse con agua o con detergentes desengrasantes. Las esteras filtrantes, así como los filtros de la caja invertidor deben sustituirse periódicamente. (ver sección 5.7 «Montar las esteras filtrantes (accesorio)»).

- Extraiga por la parte frontal de la chiller la rejilla de los clips de sujeción y colóquela en un lugar seguro.
- Extraiga la estera filtrante frente a la rejilla de entrada de aire de la chiller.
- Limpie las esteras filtrantes metálicas por ej. con agua y detergentes desengrasantes.
- Vuelva a insertar la estera filtrante metálica limpia o una nueva estera filtrante textil frente a la rejilla de entrada de aire de la chiller.
- Introduzca de nuevo la rejilla en los clips de sujeción.
- Sustituya el filtro de la caja invertidor.

8.5 Vaciado del depósito del medio refrigerante

- Vacíe el depósito del medio refrigerante directamente a través la boca de salida del depósito (imagen 2, pos. 7) o con la ayuda de una manguera hasta un recipiente.
- Para la eliminación del medio refrigerante deberá tener en cuenta las directivas de protección del agua locales vigentes.

9 Solución de fallos

Durante el funcionamiento la chiller funciona en un estado de fiabilidad funcional, manteniendo la temperatura de entrada del medio refrigerante en el valor teórico ajustado.

Las posibles causas de desviación del valor teórico pueden ser:

- Excesiva o insuficiente demanda de frío
- Temperatura ambiente excesiva
- No se cumplen las distancias necesarias
- Evaporador adicional
- Caudal insuficiente o excesivo
- Condensador sucio
- Falta de medio refrigerante
- Cantidad de medio refrigerante insuficiente en el depósito
- Ajuste demasiado bajo de la temperatura del medio refrigerante
- Ajuste erróneo de los parámetros

Los fallos únicamente deben ser solucionados por personal autorizado.

Para un análisis de los fallos consultar la tabla 37 «Indicaciones de fallo» o nuestro departamento de atención al cliente:

Datos de contacto al cliente:

Servicio Rittal Internacional
Auf dem Stützelberg
35745 Herborn
Alemania

Teléfono: +49 2772 505 -1855

Fax: +49 2772 505 -1850










Correo electrónico: service@rittal.de

9.1 Lista de las indicaciones de sistema

En la pantalla se indican en la lista de fallos (ver sección 7.5 «Indicaciones de sistema») las indicaciones de fallo pendientes con el símbolo correspondiente. En esta

sección encontrará información ampliada sobre la solución de cada uno de los fallos.













En la sección 9 «Solución de fallos» encontrará los datos de contacto del Servicio Rittal.

Indicación del sistema	Salida relé de alarma (ajuste de fábrica)	Medidas para solucionar el fallo o la perturbación
Temp. media alta 	1	La temperatura del medio medida (salida del agua) supera el valor de alarma ajustado en su chiller. Por favor compruebe las indicaciones de fallo y mantenimiento o compruebe el equipamiento de su chiller. Si tiene alguna duda póngase en contacto con el Servicio Rittal.
Temp.med. baja 	1	La temperatura del medio medida (salida del agua) no alcanza el valor de alarma ajustado en su chiller. Por favor compruebe las indicaciones de fallo y mantenimiento o compruebe el equipamiento de su chiller. Si tiene alguna duda póngase en contacto con el Servicio Rittal.
Limpiar condens./Sustituir filtro 	1	El condensador en su chiller está sucio. Rogamos retire la chapa del techo y los laterales y limpie el intercambiador de calor, por ej. con aire comprimido. Si utiliza una estera filtrante: la estera filtrante está sucia. Rogamos sustituya o limpie la estera filtrante y confirme la sustitución realizando un reset en la lista de indicaciones de sistema del display de la chiller. La indicación de fallo desaparece automáticamente aprox. 30 segundos tras aplicar la solución.
Alarma de alta presión 	2	La entrada o salida de aire se encuentra bloqueada. Por favor solucione el bloqueo o compruebe el mantenimiento de las distancias mínimas de la entrada y salida de aire.
Válv.exp. defect. 	2	La válvula de expansión electrónica de su chiller indica una función de fallo. Rogamos contacte con el Servicio Rittal.
Temperatura exterior demasiado elevada o demasiado baja 	1	Su chiller está trabajando a una temperatura exterior excesiva. Rogamos garantice que la temperatura exterior no supere el nivel admitido.
Falta refriger. 	1	Su chiller indica una falta de medio refrigerante en el circuito activo del medio.
Vent.ext. alarma2 	2	El ventilador de su chiller es defectuoso. Por favor sustituya el ventilador.
Refr. invertidor 	2	La carcasa del inverter de su chiller está sucia. Rogamos retire la chapa del techo y los laterales y limpie el cuerpo de refrigeración, por ej. con aire comprimido. La indicación de fallo desaparece automáticamente aprox. 30 segundos tras aplicar la solución.









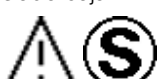
Tab. 37: Indicaciones de fallo

9 Solución de fallos

ES

Indicación del sistema	Salida relé de alarma (ajuste de fábrica)	Medidas para solucionar el fallo o la perturbación
Compresor defect. 	2	El compresor de su chiller indica una función de fallo. Rogamos se ponga en contacto inmediato con el Servicio Rittal.
Sens. xx def. 	2	El sensor xx de su chiller indica una rotura de sensor. Rogamos se ponga en contacto con el Servicio Rittal.
Sens. ext.xx aus. 	2	El sensor externo no está conectado o funciona incorrectamente. Por favor, comprobar la conexión o seleccionar otro modo de control.
Comprobar tensión 	1	Su chiller está trabajando fuera de las tensiones admisibles. Rogamos compruebe la alimentación de tensión al refrigerador y tenga en cuenta la información de la placa de características.
Fallo electrónico 	2	La electrónica de su chiller indica un fallo. Rogamos se ponga en contacto con el Servicio Rittal.
Verif. parámetros 	1	Debido a un error, la chiller ha sido reiniciada con los valores predefinidos de fábrica. Por favor, verificar los mensajes actuales o contactar con el servicio técnico de Rittal.
Fallo invertidor 	2	El invertidor de su chiller indica una función de fallo. Rogamos se ponga en contacto con el Servicio Rittal.
Fase compresor 	2	El compresor de su chiller indica una función de fallo. Rogamos contacte con el Servicio Rittal.
Sobrecarga 	1	Rogamos compruebe los componentes de su chiller. Si tiene alguna duda póngase en contacto con el Servicio Rittal.
Alarma act. refr. 	2	La función de refrigeración de su chiller es defectuosa. Rogamos contacte con el Servicio Rittal.
Error de bomba 	2	El interruptor guardamotor de la bomba se ha activado. Rogamos contacte con el Servicio Rittal.
Aviso hielo 	2	La temperatura de evaporación es demasiado baja. Una posible causa puede ser un caudal insuficiente o un setpoint demasiado bajo.

Tab. 37: Indicaciones de fallo

Indicación del sistema	Salida relé de alarma (ajuste de fábrica)	Medidas para solucionar el fallo o la perturbación
Alarma hielo 	2	La temperatura de evaporación es permanentemente demasiado baja. Rogamos contacte con el Servicio Rittal.
Aviso llenado 	1	El nivel de llenado del depósito es bajo y debe rellenarse.
Error calefacción 	1	El termostato de seguridad integrado del calefactor se ha activado. Rogamos compruebe el nivel de llenado del depósito de agua. Si la indicación se repite, contacte con su Servicio Rittal.
Error free cool. 	1	Error de funcionamiento de la válvula para refrigeración libre. Rogamos compruebe que la válvula se mueve libremente o contacte con su Servicio Rittal.
Aviso caudal 	1	El caudal es inferior al valor límite de aviso ajustado. Rogamos compruebe el circuito hidráulico, el filtro de agua y el nivel de llenado del depósito.
Alarma caudal 	2	El caudal es inferior al valor límite de alarma. Rogamos compruebe el circuito hidráulico, el filtro de agua y el nivel de llenado del depósito. Si la indicación se repite, contacte con su Servicio Rittal.
Entrada condensador demasiado baja 	2	En caso de condensador refrigerado por agua la entrada es demasiado baja. Por favor, compruebe el circuito de agua exterior. Si la indicación se repite, contacte con su Servicio Rittal.
Caudal condensador 	2	En caso de condensador refrigerado por agua el caudal es demasiado bajo. Por favor, compruebe el circuito de agua exterior. Si la indicación se repite, contacte con su Servicio Rittal.
Presión del medio demasiado baja 	2	En caso de opción «Freecooling» la presión en el segundo circuito del medio refrigerante es demasiado baja. Aumente la presión. Si la indicación se repite, contacte con su Servicio Rittal.

Tab. 37: Indicaciones de fallo

10 Fin de la vida útil y gestión de residuos

El desguace y la gestión de los residuos de la chiller debe realizarse únicamente por personal autorizado. Para ello debe desconectarse por completo la chiller.

10.1 Desconexión prolongada

Durante una desconexión prolongada de la chiller (más de 1/2 año) debe vaciarse el circuito del medio refrigerante. De esta forma se evita la evaporación del agua y el consiguiente cambio en la proporción de agua-glicol del medio refrigerante. Con un aumento de la densidad del glicol podría deteriorarse la junta de la bomba del medio refrigerante.

- Desconecte la chiller del interruptor principal.
- Asegure el interruptor principal contra una nueva conexión.
- Desconecte en la caja de conexiones todas las conexiones eléctricas a la chiller (cable de red, conector de señal, dispositivo interfaz IoT).
- Vacíe el depósito del medio refrigerante directamente a través la boca de salida del depósito (imagen 2, pos. 7) o con la ayuda de una manguera hasta un recipiente.
- Para la eliminación del medio refrigerante deberá tener en cuenta las directivas de protección del agua locales vigentes.
- Desmonte las conexiones del circuito del medio refrigerante.
- Para volver a poner en funcionamiento la chiller proceda según lo descrito en la sección 6 «Puesta en servicio». Realice las mismas comprobaciones que allí se describen.

10.2 Reciclaje



¡Atención!
¡Riesgos para el medio ambiente! No se permite el purgado intencionado del medio refrigerante. La eliminación del medio refrigerante debe realizarse según la normativa de gestión de residuos.

- Desconecte la chiller (ver sección 10.1 «Desconexión prolongada»).
- Para una correcta gestión de residuos de la chiller póngase en contacto con su proveedor o nuestro departamento de atención al cliente.

Certificación según BGR 500 cap. 2.35 y DIN EN 378-2 relativa al ensayo de una instalación de refrigeración



Nota:

La modificación de la instalación o la parada durante más de 2 años precisa de un nuevo ensayo y certificación. Se considera una modificación:

- si se ha abierto la instalación y se ha cambiado a otro tipo de medio refrigerante,
- si se ha modificado el lugar de emplazamiento,
- si se ha ampliado o modificado la instalación existente o
- si se han realizado trabajos de mejora importantes.

11 Accesorios

11.1 Juego de componentes de conexión para intercambiadores de calor aire/agua



Nota:

El juego de componentes de conexión solo puede utilizarse con la chiller 2,5 kW (Ref. 3320200).

El juego de componentes de conexión se utiliza para realizar una acometida de agua de forma profesional entre la chiller y el intercambiador de calor aire/agua. Las tuberías (long. = 3,60 m) pueden cortarse a la longitud deseada.

Unidad de envase:

- Tubería para retorno de agua
- Tubería para entrada de agua incl. válvula de compensación para la regulación del caudal (campo de ajuste 3 a 12 l/min)
- Material de fijación



Imagen 49: Juego de componentes de conexión

Material	UE	Ref.
Piezas en contacto con el agua EPDM/latón	1	3201990

Tab. 38: Juego de componentes de conexión para intercambiadores de calor aire/agua

11.2 Válvula de compensación



Nota:

La válvula de compensación solo puede utilizarse con la chiller 2,5 kW (Ref. 3320200). Para el montaje debe utilizarse una cinta de sellado. Esta no se incluye en la unidad de envase.

Válvula de compensación para utilizar con intercambiadores de calor aire/agua. Especialmente con una cantidad de intercambiadores de calor aire/agua $n > 1$ en un circuito de agua de refrigeración. La válvula correctamente ajustada garantiza el suministro de la misma cantidad de agente refrigerante a todos los consumidores. La válvula realiza una compensación hidráulica.

- Material: latón
- Campo de regulación: 3 – 12 l/min

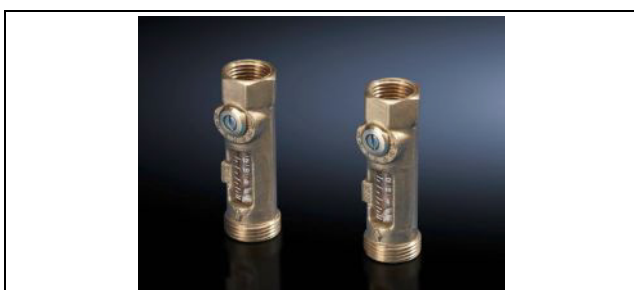


Imagen 50: Válvula de compensación

Ejecución	UE	Ref.
G 3/4" x Rp 1/2" para la regulación del caudal volumétrico	1	3301.930
G 3/4" x Rp 3/4" para la regulación del caudal volumétrico	1	3301.940

Tab. 39: Válvula de compensación

11.3 Esteras filtrantes

En caso de polvo de grano grande y seco, y pelusas en el aire ambiente recomendamos montar adicionalmente una estera filtrante de espuma PU en la chiller.

Según el volumen de polvo deberá sustituir la estera filtrante periódicamente (ver sección 8.4 «Limpieza de la estera filtrante (accesorio)»).

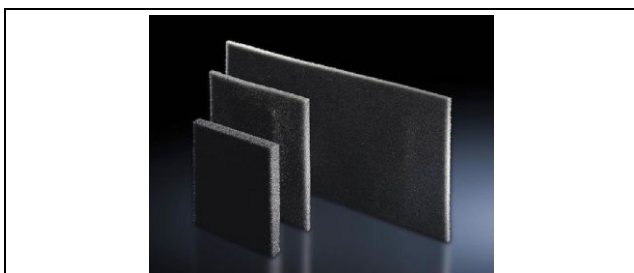


Imagen 51: Esteras filtrantes

Chiller	UE	Ref.
3320200/3334300	1	3285920
3334400	1	3285900

Tab. 40: Esteras filtrantes

Para la caja invertidor se encuentra disponible como accesorio una estera filtrante específica.

Chiller	UE	Ref.
3320200/3334300/3334400	1	3285940

Tab. 41: Filtro para caja invertidor

11.4 Filtro metálico (filtro de aluminio)

Especialmente en ambientes de polvo y con aceite deberían utilizarse los filtros metálicos lavables. En caso de condensación de aire o vapor sobre las superficies metálicas pueden quedar adheridas partículas en el metal, que pueden limpiarse con agua o detergentes antigrasa.

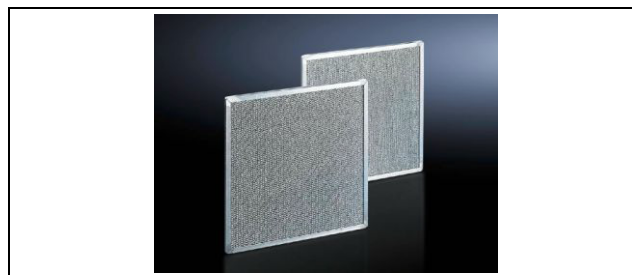


Imagen 52: Filtro metálico

Chiller	UE	Ref.
3320200/3334300	1	3285930
3334400	1	3285910

Tab. 42: Filtro metálico

11.5 Medio refrigerante para chiller (mezcla lista para el uso)

Las chillers son adecuadas exclusivamente para la refrigeración de una mezcla de agua y glicol. Este medio refrigerante, además de actuar como anticongelante, evita la formación de bacterias y protege de forma óptima de la corrosión.



Imagen 53: Medio refrigerante para chiller (mezcla lista para el uso)

11 Accesorios

ES

Proporción de la mezcla	Contenido	Ref.
1:4 (interior)	10 l	3301960
	25 l	3301965
1:2 (exterior)	10 l	3301950
	25 l	3301955

Tab. 43: Medio refrigerante para chiller (mezcla lista para el uso)

11.6 Pies de nivelación

Se utilizan para compensar las diferencias de altura en suelos con desnivel.



Imagen 54: Pies de nivelación

Ejecución	Rosca	Altura de ajuste	Ref.
sin hexágono interior	M12 x 40	18 – 43 mm	4612000
con hexágono interior	M12 x 60	18 – 63 mm	7493100

Tab. 44: Pies de nivelación

11.7 Ruedas dobles

Las ruedas dobles ofrecen movilidad a la chiller, pudiéndose utilizar así en diferentes lugares de la producción.



Imagen 55: Ruedas dobles

Rosca de fijación	Carga estática máx. admisible (por rueda)	Ref.
M12 x 20	75 kg	6148000 (recomendado)
M12 x 20	120 kg	7495000

Tab. 45: Ruedas dobles

11.8 Travesaños

Se utilizan como elementos de zócalo, así como para aumentar la estabilidad de la chiller.



Imagen 56: Travesaños

Altura [mm]	Para profundidad de armario	Ref.
70	600/800	8601680

Tab. 46: Travesaños

11.9 Sensor térmico externo

El regulador diferencial de temperatura se activará cuando sea necesario regular la temperatura del medio refrigerante en función de la temperatura ambiente (positivo o negativo).



Imagen 57: Sensor térmico externo

Longitud del conector	UE	Ref.
2,5 m	1	3124400

Tab. 47: Sensor térmico externo

11.10 Dispositivo interfaz IoT

El dispositivo interfaz IoT es el componente principal para vincular de forma inteligente soluciones de refrigeración de Rittal o sensores para el control de condiciones ambientales físicas. Equipado con una gran varie-

dad de interfaces y protocolos para la recopilación y transmisión de datos a sistemas TI superiores o a sistemas para el control local de los estados de las máquinas.



Imagen 58: Dispositivo interfaz IoT

UE	Ref.
1	3124300

Tab. 48: Dispositivo interfaz IoT

11.11 RiDiag III

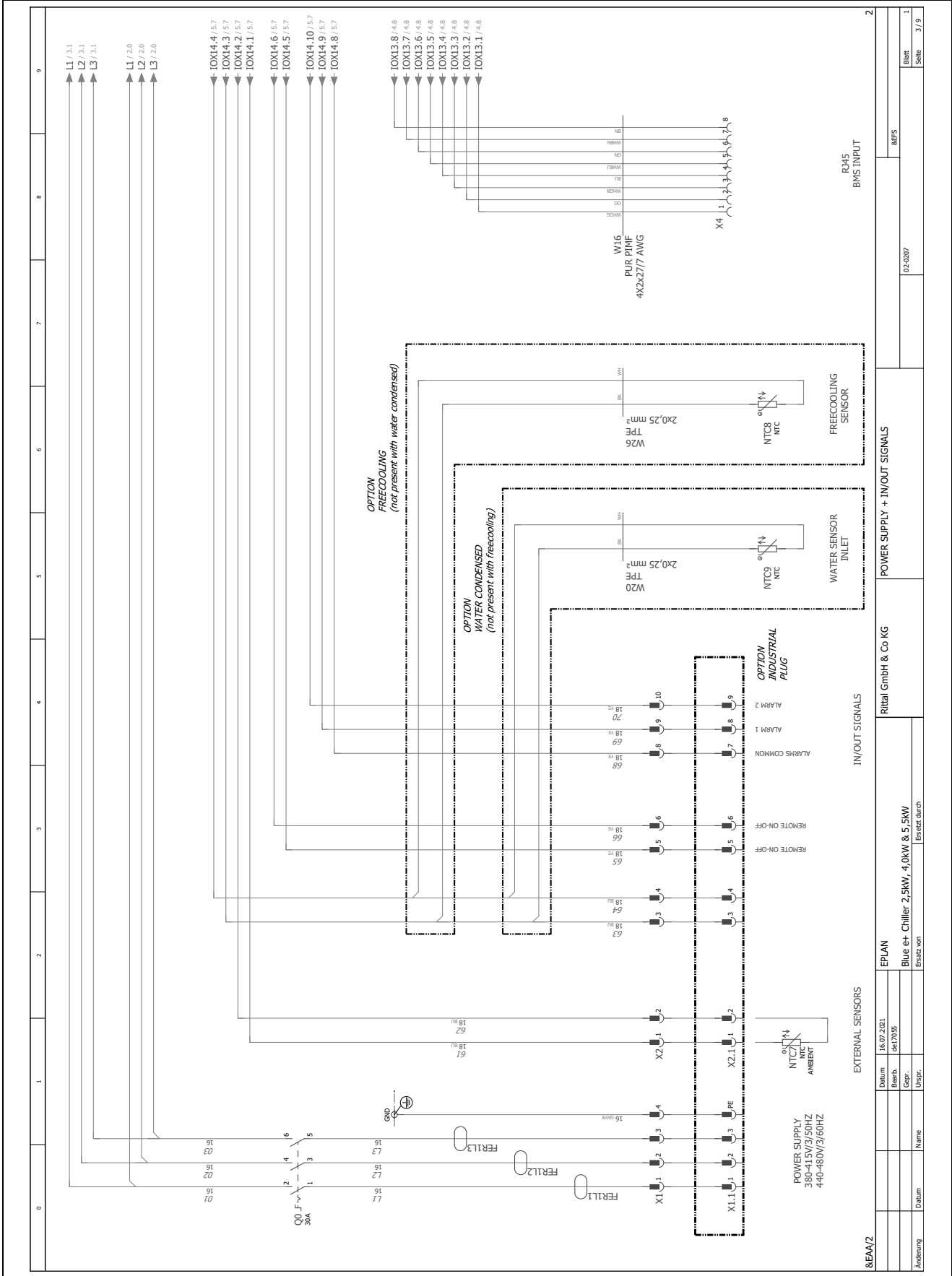
Para el diagnóstico, la configuración y el registro de datos a largo plazo de refrigeradores y chillers Blue e+. RiDiag III permite analizar datos del equipo y ajustar parámetros, así como consultar los datos históricos de los últimos dos años. También es posible realizar consultas de mantenimiento directamente a través del software. Las actualizaciones del software y firmware mantienen los equipos siempre actualizados.

UE	Ref.
1	3159300

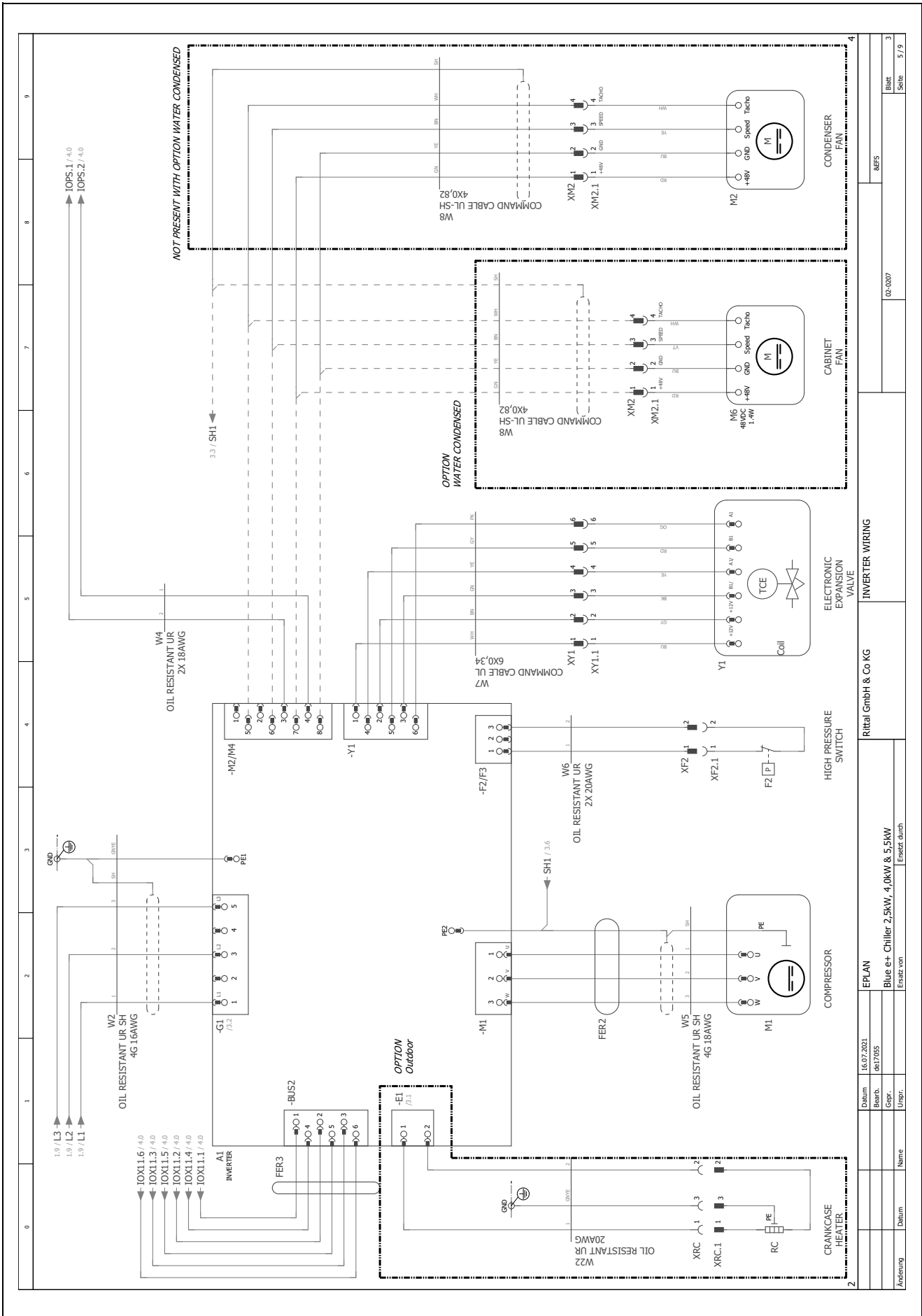
Tab. 49: RiDiag III

12 Anexo

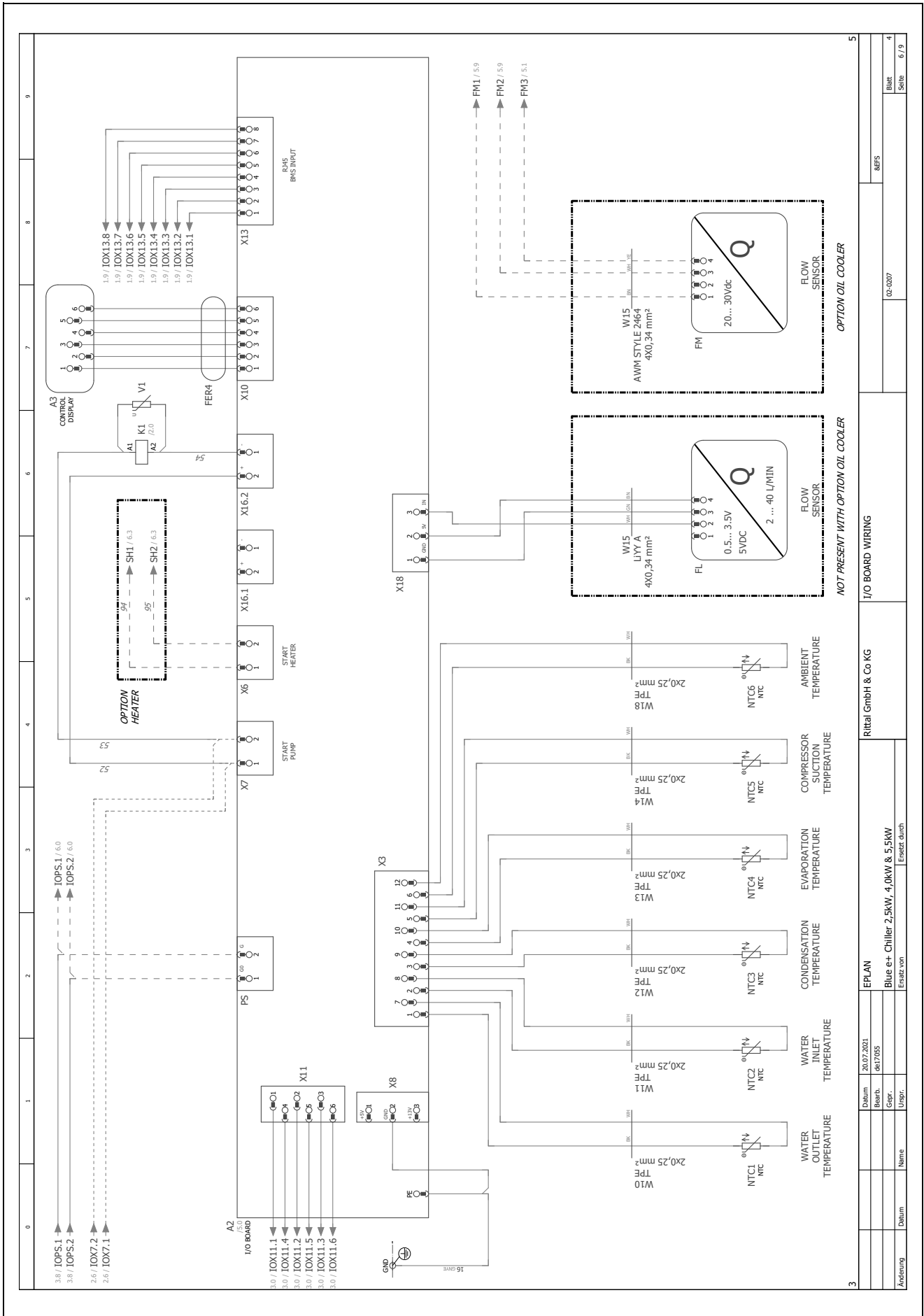
12.1 Esquema de circuitos



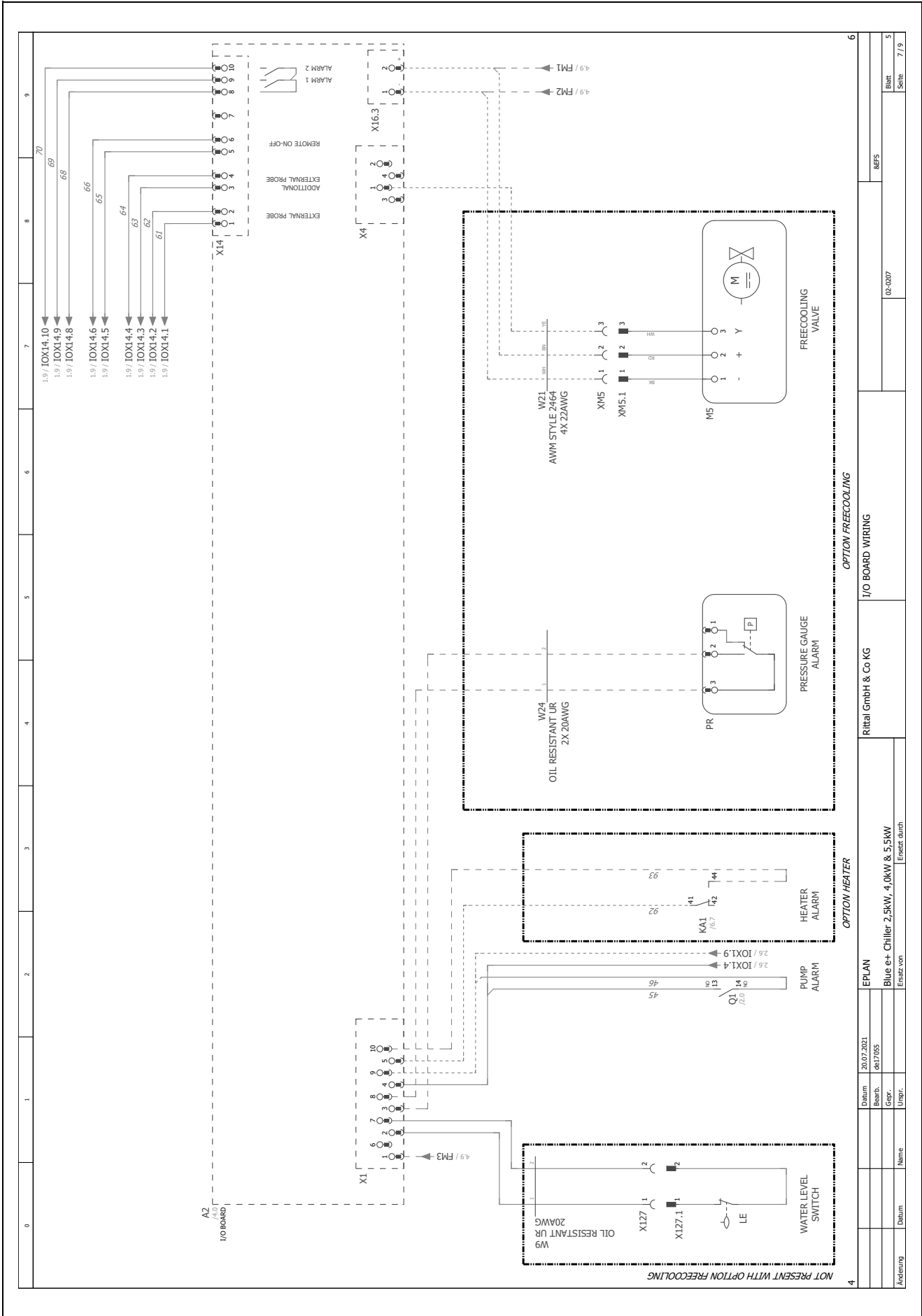
8&EM/2		EPLAN		Rittal GmbH & Co KG		POWER SUPPLY + IN/OUT SIGNALS		102-0207		8&FS	
Blue e+ Chiller 2.5kW, 4.0kW & 5.5kW		Erstellt durch								Blatt	
Erstellung		Datum		Name		Urspr.		Erstellung		Seite	
		16.07.2021								1	
		del7095								3 / 9	



Rittal GmbH & Co KG		INVERTER WIRING	
Blue e+ Chiller 2,5kW, 4,0kW & 5,5kW		02-0007	
Ersetzt durch		SEFS	
Ersetzt durch		Blatt	
Datum		Seite	
16.07.2021		5 / 9	
Beinh.		3	
Gepr.			
Urspr.			



3		I/O BOARD WIRING		Rittal GmbH & Co KG		EPLAN		20.07.2021	
4		OPTION OIL COOLER		Ersatz von		Blue e+ Chiller 2,5kW, 4,0kW & 5,5kW		da17055	
5		NOT PRESENT WITH OPTION OIL COOLER		Ersetzt durch		Date		Gepr.	
6		OPTION HEATER		Ersetzt durch		Name		Ungl.	
7		OPTION PUMP		Ersetzt durch		Datum		Anst.	
8		OPTION HEATER		Ersetzt durch		Date		Gepr.	
9		OPTION OIL COOLER		Ersetzt durch		Name		Ungl.	
10		OPTION OIL COOLER		Ersetzt durch		Date		Gepr.	
11		OPTION OIL COOLER		Ersetzt durch		Name		Ungl.	
12		OPTION OIL COOLER		Ersetzt durch		Date		Gepr.	
13		OPTION OIL COOLER		Ersetzt durch		Name		Ungl.	
14		OPTION OIL COOLER		Ersetzt durch		Date		Gepr.	
15		OPTION OIL COOLER		Ersetzt durch		Name		Ungl.	
16		OPTION OIL COOLER		Ersetzt durch		Date		Gepr.	
17		OPTION OIL COOLER		Ersetzt durch		Name		Ungl.	
18		OPTION OIL COOLER		Ersetzt durch		Date		Gepr.	
19		OPTION OIL COOLER		Ersetzt durch		Name		Ungl.	
20		OPTION OIL COOLER		Ersetzt durch		Date		Gepr.	
21		OPTION OIL COOLER		Ersetzt durch		Name		Ungl.	
22		OPTION OIL COOLER		Ersetzt durch		Date		Gepr.	
23		OPTION OIL COOLER		Ersetzt durch		Name		Ungl.	
24		OPTION OIL COOLER		Ersetzt durch		Date		Gepr.	
25		OPTION OIL COOLER		Ersetzt durch		Name		Ungl.	
26		OPTION OIL COOLER		Ersetzt durch		Date		Gepr.	
27		OPTION OIL COOLER		Ersetzt durch		Name		Ungl.	
28		OPTION OIL COOLER		Ersetzt durch		Date		Gepr.	
29		OPTION OIL COOLER		Ersetzt durch		Name		Ungl.	
30		OPTION OIL COOLER		Ersetzt durch		Date		Gepr.	
31		OPTION OIL COOLER		Ersetzt durch		Name		Ungl.	
32		OPTION OIL COOLER		Ersetzt durch		Date		Gepr.	
33		OPTION OIL COOLER		Ersetzt durch		Name		Ungl.	
34		OPTION OIL COOLER		Ersetzt durch		Date		Gepr.	
35		OPTION OIL COOLER		Ersetzt durch		Name		Ungl.	
36		OPTION OIL COOLER		Ersetzt durch		Date		Gepr.	
37		OPTION OIL COOLER		Ersetzt durch		Name		Ungl.	
38		OPTION OIL COOLER		Ersetzt durch		Date		Gepr.	
39		OPTION OIL COOLER		Ersetzt durch		Name		Ungl.	
40		OPTION OIL COOLER		Ersetzt durch		Date		Gepr.	
41		OPTION OIL COOLER		Ersetzt durch		Name		Ungl.	
42		OPTION OIL COOLER		Ersetzt durch		Date		Gepr.	
43		OPTION OIL COOLER		Ersetzt durch		Name		Ungl.	
44		OPTION OIL COOLER		Ersetzt durch		Date		Gepr.	
45		OPTION OIL COOLER		Ersetzt durch		Name		Ungl.	
46		OPTION OIL COOLER		Ersetzt durch		Date		Gepr.	
47		OPTION OIL COOLER		Ersetzt durch		Name		Ungl.	
48		OPTION OIL COOLER		Ersetzt durch		Date		Gepr.	
49		OPTION OIL COOLER		Ersetzt durch		Name		Ungl.	
50		OPTION OIL COOLER		Ersetzt durch		Date		Gepr.	



Anwendung		Datum		Name	
Bezeichnung		20.07.2021		EPLAN	
Gepr.		des17/055		Rittal GmbH & Co KG	
Uspr.		Blue e+ Chiller 2,5kW, 4,0kW & 5,5kW		I/O BOARD WIRING	
Ersatz von		Ersatz durch		00-0007	
Blatt		Seite		SEFS	
5		7 / 9		6	

0	1	2	3	4	5	6	7	8	9																																						
<table border="1"> <thead> <tr> <th>UNIT</th> <th>PUMP</th> <th>DATA 400V/50HZ</th> <th>DATA 460V/60HZ</th> <th>BREAKER SWITCH</th> <th>CURRENT TRIP SET</th> </tr> </thead> <tbody> <tr> <td rowspan="6"> 3320-200 3320-209 3334-300 3334-309 3334-400 3334-409 </td> <td>CM1-3</td> <td>0.25KW/0.65A</td> <td>0.43KW/0.95A</td> <td>0.9-1.25A</td> <td>1A</td> </tr> <tr> <td>CM1-4</td> <td>0.43KW/1.5A</td> <td>0.74KW/1.8A</td> <td>1.4-2A</td> <td>1.9A</td> </tr> <tr> <td>CM1-5</td> <td>0.43KW/1.5A</td> <td>0.74KW/1.8A</td> <td>1.4-2A</td> <td>1.9A</td> </tr> <tr> <td>CM1-7</td> <td>0.43KW/1.5A</td> <td>0.74KW/1.8A</td> <td>1.4-2A</td> <td>1.9A</td> </tr> <tr> <td>CM1-8</td> <td>0.64KW/1.98A</td> <td>1.1KW/2.2A</td> <td>1.8-2.5A</td> <td>2.4A</td> </tr> <tr> <td>CM1E1-4</td> <td></td> <td>0.55KW/1.3A</td> <td></td> <td>1.4-2A</td> <td>1.4A</td> </tr> </tbody> </table>										UNIT	PUMP	DATA 400V/50HZ	DATA 460V/60HZ	BREAKER SWITCH	CURRENT TRIP SET	3320-200 3320-209 3334-300 3334-309 3334-400 3334-409	CM1-3	0.25KW/0.65A	0.43KW/0.95A	0.9-1.25A	1A	CM1-4	0.43KW/1.5A	0.74KW/1.8A	1.4-2A	1.9A	CM1-5	0.43KW/1.5A	0.74KW/1.8A	1.4-2A	1.9A	CM1-7	0.43KW/1.5A	0.74KW/1.8A	1.4-2A	1.9A	CM1-8	0.64KW/1.98A	1.1KW/2.2A	1.8-2.5A	2.4A	CM1E1-4		0.55KW/1.3A		1.4-2A	1.4A
UNIT	PUMP	DATA 400V/50HZ	DATA 460V/60HZ	BREAKER SWITCH	CURRENT TRIP SET																																										
3320-200 3320-209 3334-300 3334-309 3334-400 3334-409	CM1-3	0.25KW/0.65A	0.43KW/0.95A	0.9-1.25A	1A																																										
	CM1-4	0.43KW/1.5A	0.74KW/1.8A	1.4-2A	1.9A																																										
	CM1-5	0.43KW/1.5A	0.74KW/1.8A	1.4-2A	1.9A																																										
	CM1-7	0.43KW/1.5A	0.74KW/1.8A	1.4-2A	1.9A																																										
	CM1-8	0.64KW/1.98A	1.1KW/2.2A	1.8-2.5A	2.4A																																										
	CM1E1-4		0.55KW/1.3A		1.4-2A	1.4A																																									
<table border="1"> <tr> <td colspan="2">Rittal GmbH & Co KG</td> <td colspan="2">PUMPS DATA</td> </tr> <tr> <td colspan="2">EPLAN</td> <td colspan="2">SEFS</td> </tr> <tr> <td colspan="2">Blue e+ Chiller 2,5kW, 4,0kW & 5,5kW</td> <td colspan="2">00-0007</td> </tr> <tr> <td colspan="2">Ersatz von</td> <td colspan="2">Blatt</td> </tr> <tr> <td colspan="2"></td> <td colspan="2">Seite</td> </tr> <tr> <td colspan="2"></td> <td colspan="2">9 / 9</td> </tr> </table>										Rittal GmbH & Co KG		PUMPS DATA		EPLAN		SEFS		Blue e+ Chiller 2,5kW, 4,0kW & 5,5kW		00-0007		Ersatz von		Blatt				Seite				9 / 9															
Rittal GmbH & Co KG		PUMPS DATA																																													
EPLAN		SEFS																																													
Blue e+ Chiller 2,5kW, 4,0kW & 5,5kW		00-0007																																													
Ersatz von		Blatt																																													
		Seite																																													
		9 / 9																																													

12.2 Piezas de recambio

Las piezas de recambio pueden pedirse directamente a través de la página web de Rittal.

– <https://www.rittal.com/spare parts>

■ Seleccione aquí la referencia de su chiller y haga clic sobre el botón «Mostrar accesorios».



Nota:

En los componentes utilizados se trata de piezas específicas Rittal. Con el fin de mantener las características del equipo (potencia) recomendamos utilizar piezas de recambio originales de Rittal.

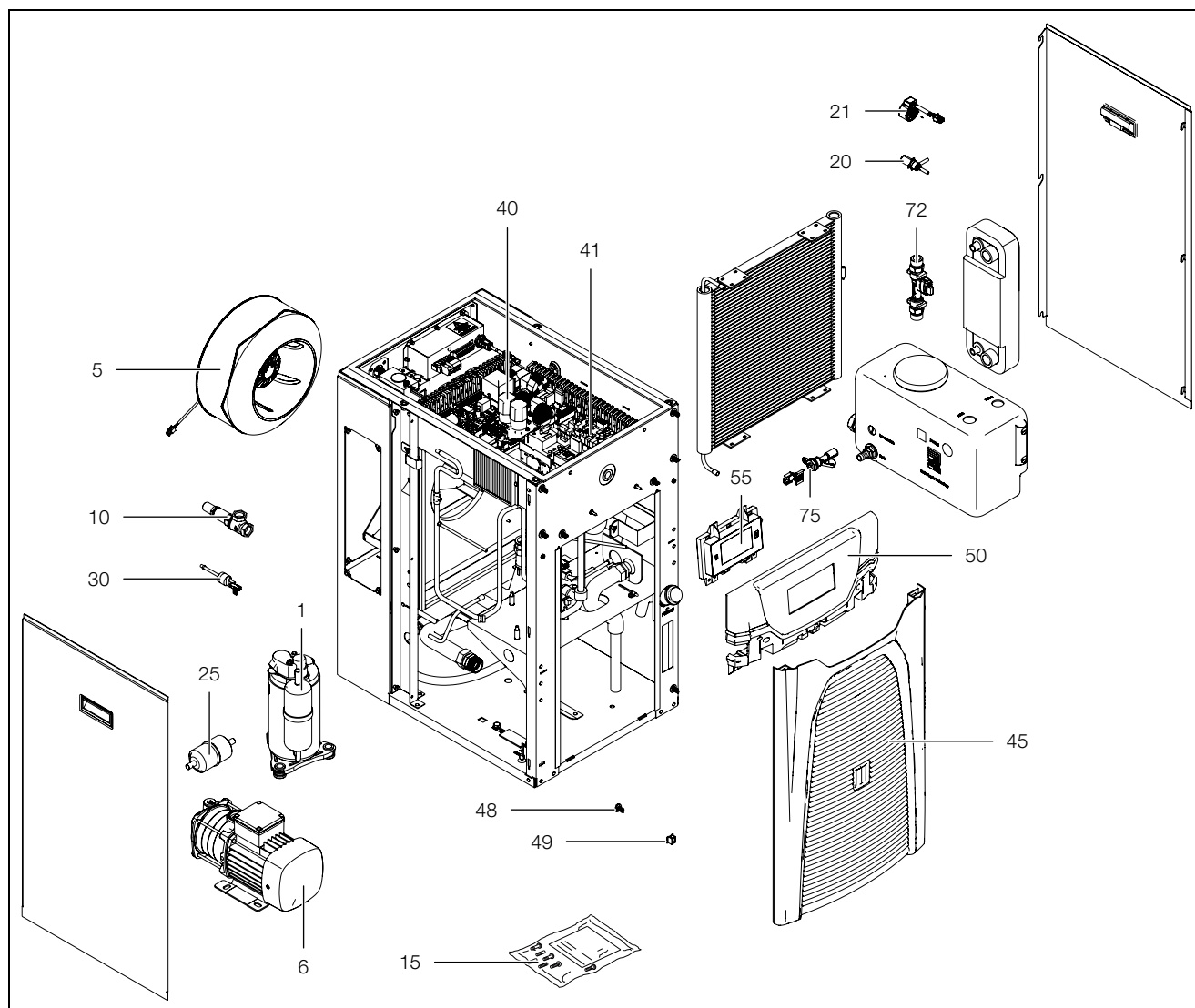


Imagen 59: Dibujo recambios

Leyenda

1	Compresor	55	Display
5	Ventilador radial	70	Sensor térmico (sin imagen)
6	Bomba	72	Sensor de caudal
10	Válvula bypass	75	Conmutador de nivel
15	Bolsa de accesorios	102	Cable del display (sin imagen)
20	Válvula de expansión		
21	Bobina para válvula de expansión		
25	Secador		
30	Presostato		
40	Tarjeta E/S		
41	Inverter		
45	Rejilla		
48	Clips de fijación		
49	Soporte		
50	Cubierta		

12.3 Datos técnicos

Denominación	Unidad	Ref.		
		3320200	3334300	3334400
Tensión/Frecuencia	V/Hz	380...415, 3~, 50 440...480, 3~, 60		
Potencia 50 Hz/60 Hz	kW	1,38/1,57	2,49/2,72	2,49/2,72
Corriente de entrada en el rango de tensión nominal	A	2,17 A @ 380 V 1,95 A @ 480 V	3,95 A @ 380 V 3,47 A @ 480 V	3,97 A @ 380 V 3,47 A @ 480 V
Potencia de refrigeración total a: $T_w = 18\text{ °C}$, $T_u = 35\text{ °C}$, 50 Hz/60 Hz (según DIN EN 14511)	kW	2,5/2,4	4,0/3,9	5,5/5,4
EER a $T_w = 18\text{ °C}$, $T_u = 35\text{ °C}$, 50 Hz/60 Hz (sin absorción de potencia de la bomba)	kW	2,41/2,08	2,8/2,36	2,57/2,26
Fusible previo	A	15		
Campo de temperatura de servicio*	°C	-5...+50		
Rango de temperatura del medio refrigerante	°C	+5...+35		
Nivel de ruido Lp	dB (A)	74	75	75
Medio refrigerante – Tipo – Carga	– g	R134a 460	R134a 760	R134a 930
GWP	–	1430		
CO ₂ e	t	0,66	1,09	1,33
Presión admisible del circuito del medio refrigerante (PS)	MPa	HP 2,5 LP 1,6		
Presión admisible del circuito del fluido (PS)	MPa	0,0 (circuito abierto)		
IP Code		IP 24		
Volumen depósito	l	12		
Caudal	l/min.	7	15	15
Zona de presión del fluido, 50 Hz/60 Hz	bar	1,6...2,5/2,3...3,6	1,9...3,3/2,7...4,9	1,9...3,3/2,7...4,9
Acometidas de agua		2 x rosca interior ¾"		
Absorción de potencia bomba del medio refrigerante, 50 Hz/60 Hz	kW	0,25/0,43	0,43/0,74	0,43/0,74
Peso	kg	84	90	96

Tab. 50: Datos técnicos



* Nota:

Con una temperatura del medio inferior a 10 °C puede producirse agua de condensación en cantidades no perjudiciales en la zona del conducto de agua de refrigeración y del depósito.

12.4 Esquemas componentes

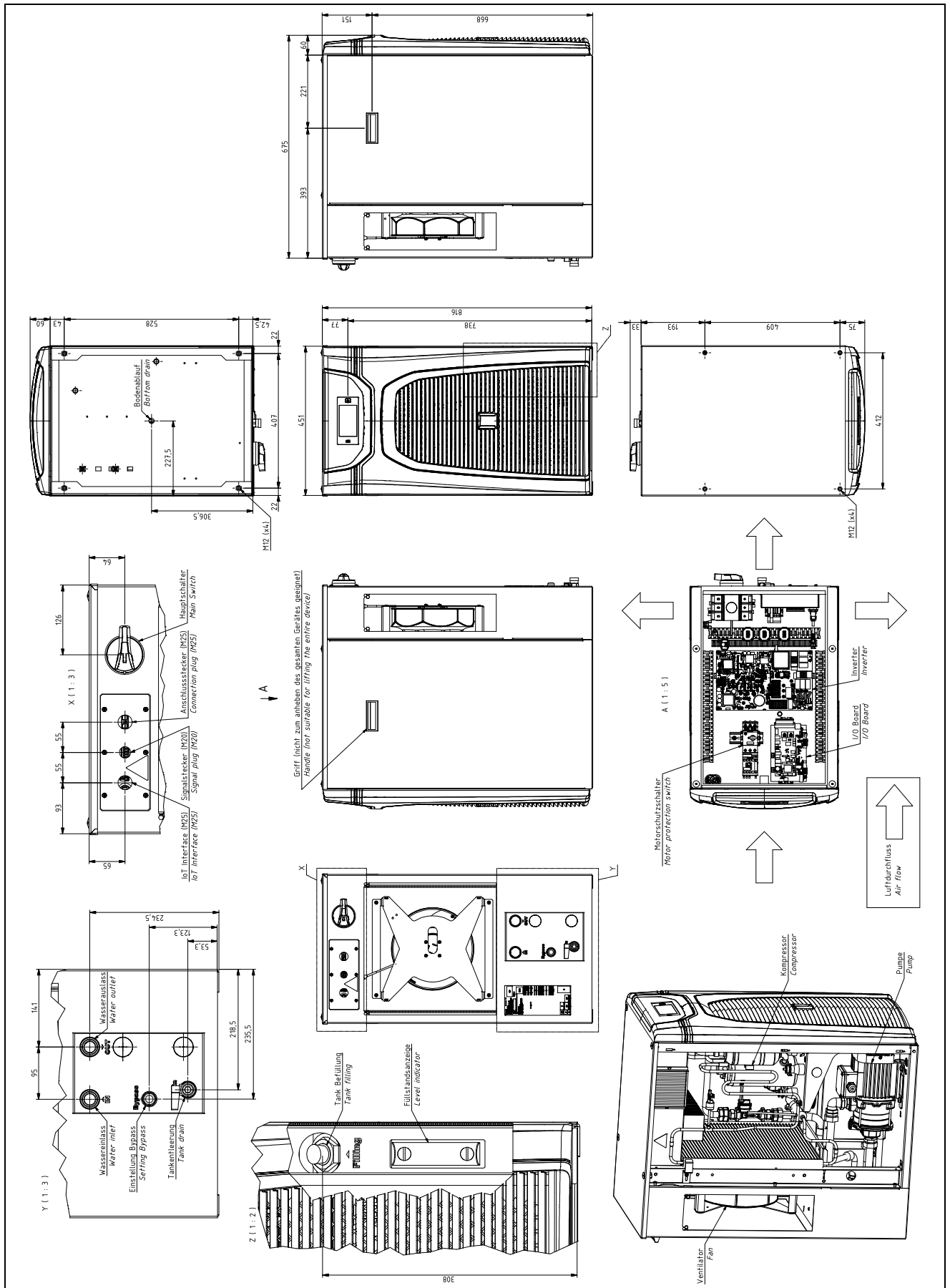


Imagen 60: 3320200

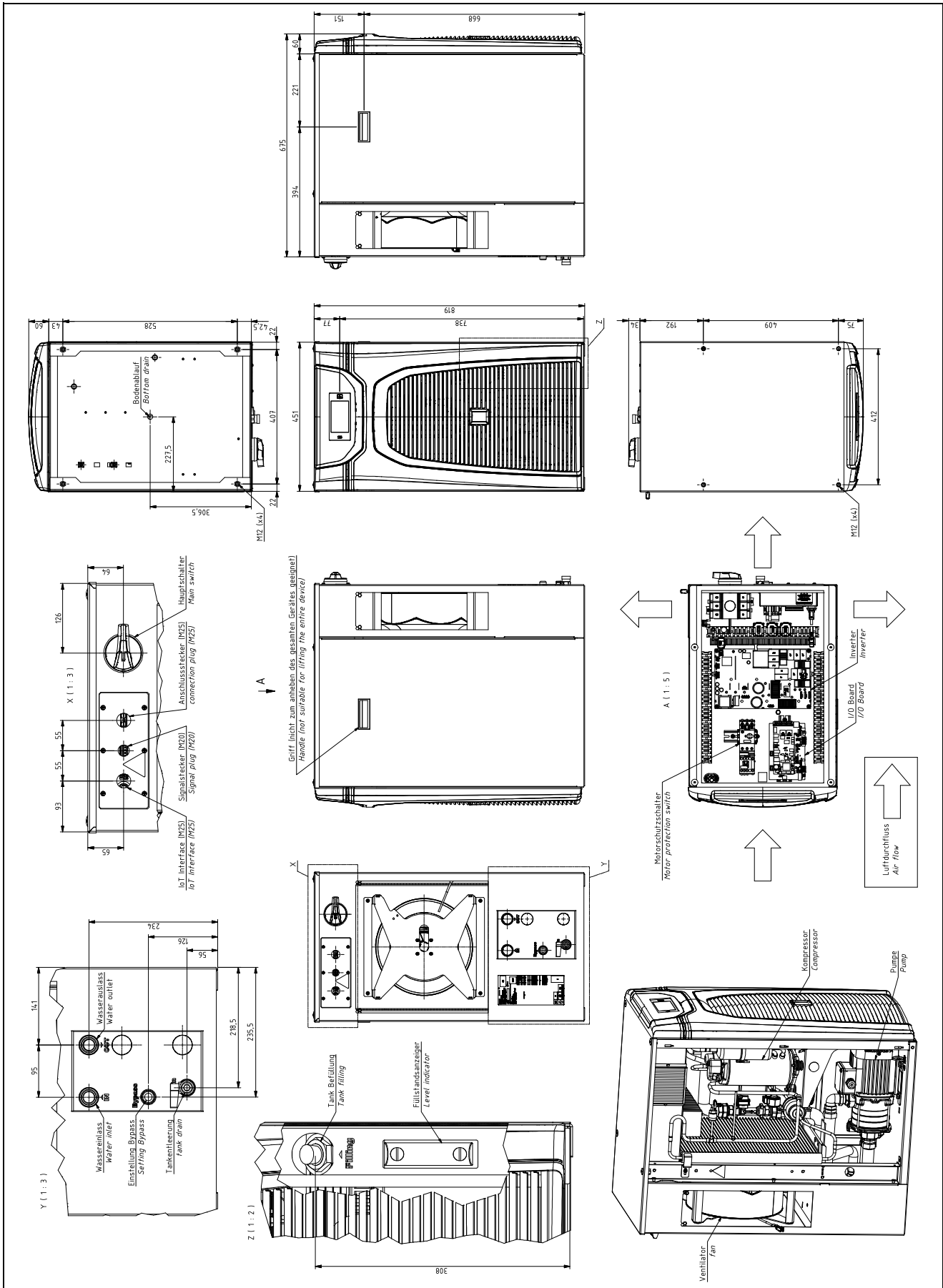


Imagen 61: 3334300

12.5 Códigos PLIS

Los códigos PLIS indican la combinación de paquetes opcionales. La opción seleccionada se encuentra impresa en la placa de características junto a la referencia.

Ejemplo: 3334.309 «0016» hace referencia a la chiller en la ejecución de 4 kW con la opción «Condensador refrigerado por agua».

Posibilidades de combinación	Bomba reforzada (cf. sección 3.11.4)	Bomba con control de velocidad (cf. sección 3.11.3)	Láser refrigeración (cf. sección 3.11.1)	Instalación en exteriores (cf. sección 3.6)	Resistencia calefactora (cf. sección 3.10)	Conexiones (cf. sección 3.11.2)	Condensador refrigerado por agua (cf. sección 3.9)	Aceite / emulsión como medio refrigerante (cf. sección 3.7)	Color/Caja VA (cf. sección 3.11.5)	Freecooling (cf. sección 3.8)
1	X									
2		X								
4								X		
8										X
9	X									X
16							X			
17	X						X			
18		X					X			
20							X	X		
32			X							
33	X		X							
34		X	X							
48			X				X			
49	X		X				X			
50		X	X				X			
64				X						
65	X			X						
66		X		X						
68				X				X		
72				X						X
73	X			X						X
80				X			X			
81	X			X			X			
82		X		X			X			
96			X	X						
97	X		X	X						
98		X	X	X						
112			X	X			X			

Posibilidades de combinación	Bomba reforzada (cf. sección 3.11.4)	Bomba con control de velocidad (cf. sección 3.11.3)	Láser refrigeración (cf. sección 3.11.1)	Instalación en exteriores (cf. sección 3.6)	Resistencia calefactora (cf. sección 3.10)	Conexiones (cf. sección 3.11.2)	Condensador refrigerado por agua (cf. sección 3.9)	Aceite / emulsión como medio refrigerante (cf. sección 3.7)	Color/Caja VA (cf. sección 3.11.5)	Freecooling (cf. sección 3.8)
113	X		X	X			X			
114		X	X	X			X			
128					X					
129	X				X					
130		X			X					
136					X					X
137	X				X					X
144					X		X			
145	X				X		X			
146		X			X		X			
160			X		X					
161	X		X		X					
162		X	X		X					
176			X		X		X			
177	X		X		X		X			
178		X	X		X		X			
192				X	X					
193	X			X	X					
194		X		X	X					
200				X	X					X
201	X			X	X					X
208				X	X		X			
209	X			X	X		X			
210		X		X	X		X			
224			X	X	X					
225	X		X	X	X					
226		X	X	X	X					
240			X	X	X		X			
241	X		X	X	X		X			
242		X	X	X	X		X			
256						X				

12 Anexo

ES

Posibilidades de combinación	Bomba reforzada (cf. sección 3.11.4)	Bomba con control de velocidad (cf. sección 3.11.3)	Láser refrigeración (cf. sección 3.11.1)	Instalación en exteriores (cf. sección 3.6)	Resistencia calefactora (cf. sección 3.10)	Conexiones (cf. sección 3.11.2)	Condensador refrigerado por agua (cf. sección 3.9)	Aceite / emulsión como medio refrigerante (cf. sección 3.7)	Color/Caja VA (cf. sección 3.11.5)	Freecooling (cf. sección 3.8)
257	X					X				
258		X				X				
260						X		X		
264						X				X
265	X					X				X
272						X	X			
273	X					X	X			
274		X				X	X			
276						X	X	X		
288			X			X				
289	X		X			X				
290		X	X			X				
304			X			X	X			
305	X		X			X	X			
306		X	X			X	X			
320				X		X				
321	X			X		X				
322		X		X		X				
324				X		X		X		
328				X		X				X
329	X			X		X				X
336				X		X	X			
337	X			X		X	X			
338		X		X		X	X			
340				X		X	X	X		
352			X	X		X				
353	X		X	X		X				
354		X	X	X		X				
368			X	X		X	X			
369	X		X	X		X	X			
384					X	X				

Posibilidades de combinación	Bomba reforzada (cf. sección 3.11.4)	Bomba con control de velocidad (cf. sección 3.11.3)	Láser refrigeración (cf. sección 3.11.1)	Instalación en exteriores (cf. sección 3.6)	Resistencia calefactora (cf. sección 3.10)	Conexiones (cf. sección 3.11.2)	Condensador refrigerado por agua (cf. sección 3.9)	Aceite / emulsión como medio refrigerante (cf. sección 3.7)	Color/Caja VA (cf. sección 3.11.5)	Freecooling (cf. sección 3.8)
385	X				X	X				
386		X			X	X				
392					X	X				X
393	X				X	X				X
400					X	X	X			
401	X				X	X	X			
402		X			X	X	X			
416			X		X	X				
417	X		X		X	X				
418		X	X		X	X				
432			X		X	X	X			
433	X		X		X	X	X			
434		X	X		X	X	X			
448				X	X	X				
449	X			X	X	X				
450		X		X	X	X				
456				X	X	X				X
457	X			X	X	X				X
464				X	X	X	X			
465	X			X	X	X	X			
466		X		X	X	X	X			
480			X	X	X	X				
481	X		X	X	X	X				
482		X	X	X	X	X				
496			X	X	X	X	X			
497	X		X	X	X	X	X			
512									X	
513	X								X	
514		X							X	
516								X	X	
520									X	X

12 Anexo

ES

Posibilidades de combinación	Bomba reforzada (cf. sección 3.11.4)	Bomba con control de velocidad (cf. sección 3.11.3)	Láser refrigeración (cf. sección 3.11.1)	Instalación en exteriores (cf. sección 3.6)	Resistencia calefactora (cf. sección 3.10)	Conexiones (cf. sección 3.11.2)	Condensador refrigerado por agua (cf. sección 3.9)	Aceite / emulsión como medio refrigerante (cf. sección 3.7)	Color/Caja VA (cf. sección 3.11.5)	Freecooling (cf. sección 3.8)
521	X								X	X
528							X		X	
529	X						X		X	
530		X					X		X	
532							X	X	X	
544			X						X	
545	X		X						X	
546		X	X						X	
560			X				X		X	
561	X		X				X		X	
562		X	X				X		X	
576				X					X	
577	X			X					X	
578		X		X					X	
580				X				X	X	
584				X					X	X
585	X			X					X	X
592				X			X		X	
593	X			X			X		X	
594		X		X			X		X	
596				X			X	X	X	
608			X	X					X	
609	X		X	X					X	
610		X	X	X					X	
624			X	X			X		X	
625	X		X	X			X		X	
640					X				X	
641	X				X				X	
642		X			X				X	
648					X				X	X
649	X				X				X	X

Posibilidades de combinación	Bomba reforzada (cf. sección 3.11.4)	Bomba con control de velocidad (cf. sección 3.11.3)	Láser refrigeración (cf. sección 3.11.1)	Instalación en exteriores (cf. sección 3.6)	Resistencia calefactora (cf. sección 3.10)	Conexiones (cf. sección 3.11.2)	Condensador refrigerado por agua (cf. sección 3.9)	Aceite / emulsión como medio refrigerante (cf. sección 3.7)	Color/Caja VA (cf. sección 3.11.5)	Freecooling (cf. sección 3.8)
656					X		X		X	
657	X				X		X		X	
658		X			X		X		X	
672			X		X				X	
673	X		X		X				X	
674		X	X		X				X	
688			X		X		X		X	
689	X		X		X		X		X	
690		X	X		X		X		X	
704				X	X				X	
705	X			X	X				X	
706		X		X	X				X	
712				X	X				X	X
713	X			X	X				X	X
720				X	X		X		X	
721	X			X	X		X		X	
722		X		X	X		X		X	
736			X	X	X				X	
737	X		X	X	X				X	
738		X	X	X	X				X	
752			X	X	X		X		X	
753	X		X	X	X		X		X	
768						X			X	
769	X					X			X	
770		X				X			X	
772						X		X	X	
776						X			X	X
777	X					X			X	X
784						X	X		X	
785	X					X	X		X	
786		X				X	X		X	

12 Anexo

ES

Posibilidades de combinación	Bomba reforzada (cf. sección 3.11.4)	Bomba con control de velocidad (cf. sección 3.11.3)	Láser refrigeración (cf. sección 3.11.1)	Instalación en exteriores (cf. sección 3.6)	Resistencia calefactora (cf. sección 3.10)	Conexiones (cf. sección 3.11.2)	Condensador refrigerado por agua (cf. sección 3.9)	Aceite / emulsión como medio refrigerante (cf. sección 3.7)	Color/Caja VA (cf. sección 3.11.5)	Freecooling (cf. sección 3.8)
788						X	X	X	X	
800			X			X			X	
801	X		X			X			X	
802		X	X			X			X	
816			X			X	X		X	
817	X		X			X	X		X	
818		X	X			X	X		X	
832				X		X			X	
833	X			X		X			X	
834		X		X		X			X	
836				X		X		X	X	
840				X		X			X	X
841	X			X		X			X	X
848				X		X	X		X	
849	X			X		X	X		X	
852				X		X	X	X	X	
864			X	X		X			X	
865	X		X	X		X			X	
866		X	X	X		X			X	
880			X	X		X	X		X	
881	X		X	X		X	X		X	
896					X	X			X	
897	X				X	X			X	
898		X			X	X			X	
904					X	X			X	X
905	X				X	X			X	X
912					X	X	X		X	
913	X				X	X	X		X	
914		X			X	X	X		X	
928			X		X	X			X	
929	X		X		X	X			X	

Posibilidades de combinación	Bomba reforzada (cf. sección 3.11.4)	Bomba con control de velocidad (cf. sección 3.11.3)	Láser refrigeración (cf. sección 3.11.1)	Instalación en exteriores (cf. sección 3.6)	Resistencia calefactora (cf. sección 3.10)	Conexiones (cf. sección 3.11.2)	Condensador refrigerado por agua (cf. sección 3.9)	Aceite / emulsión como medio refrigerante (cf. sección 3.7)	Color/Caja VA (cf. sección 3.11.5)	Freecooling (cf. sección 3.8)
930		X	X		X	X			X	
944			X		X	X	X		X	
945	X		X		X	X	X		X	
946		X	X		X	X	X		X	
960				X	X	X			X	
961	X			X	X	X			X	
962		X		X	X	X			X	
968				X	X	X			X	X
969	X			X	X	X			X	X
976				X	X	X	X		X	
977	X			X	X	X	X		X	
992			X	X	X	X			X	
993	X		X	X	X	X			X	
994		X	X	X	X	X			X	
1008			X	X	X	X	X		X	
1009	X		X	X	X	X	X		X	
0 (Unidad base)										

12.6 Manejo bomba inverter

CRE, CRIE, CRNE, CRKE,
SPKE, MTRE, CHIE, CME

GRUNDFOS

1 Control panel Setpoint
Sollwert

Bedientastatur

2 Operating indications
Betriebsanzeige

	Stop	Supply off/Netz aus
		OK Running/Läuft
	Stop	OK Set to stop/Ausgeschaltet
	Stop	Fault/Störung
		Running/Läuft
	Stop	Set to stop/Ausgeschaltet

/ **Flashes/Blinkt**

See Installation and Operating Instructions
Siehe Montage- und Betriebsanleitung

3 Setpoint setting
Sollwert-einstellung

4 Max. or min. curve
MAX- oder MIN-Kennlinie

5 Start Einschalten

Min. 5 sec.

6 Stop Ausschalten

Min. 5 sec.

GRUNDFOS

96405681 0608

Leyenda

Inglés	Alemán	Español
Control Panel	Bedientastatur	Panel de mando
Setpoint	Sollwert	Valor teórico
Operating Indications	Betriebsanzeige	Indicador de estado
Supply off	Netz aus	Sin corriente
Running	Läuft	Operativo
Set top stop	Ausgeschaltet	Desconectado
Fault	Störung	Fallo
Flashes	Blinkt	Parpadea
See Installation and Operating Instructions	Siehe Montage- und Betriebsanleitung	Ver instrucciones de montaje y funcionamiento
Setpoint setting	Sollwerteinstellung	Ajuste del valor teórico
Max. or min. curve	MAX- oder MIN-Kennlinie	Diagrama MAX o MIN
Start	Einschalten	Conectar
Stop	Ausschalten	Desconectar

12.7 Certificado de conformidad

Vereinfachte EU-Konformitätserklärung / Simplified EU Declaration of Conformity



Wir, / We,

Rittal GmbH & Co. KG • Auf dem Stützelberg • 35745 Herborn

Erklären, dass die Produkte / declare that the products

**Flüssigkeitskühlsatz Blue e+ Chiller
Blue e+ chiller for cooling media**

SK 3320200, SK 3334300, SK 3334400, SK 3334307, SK 3334407

folgenden Richtlinien entsprechen:
conform to the following directives:

Maschinenrichtlinie 2006/42/EG - Machinery Directive 2006/42/EC

EMV-Richtlinie 2014/30/EU - EMC Directive 2014/30/EU

Bei einer nicht mit uns abgestimmten Änderung des Produkts verliert diese EU-Konformitätserklärung ihre Gültigkeit. In case of any amendments to the assembly not explicitly agreed with us, this EU declaration of conformity shall be invalidated.

Die vollständige und unterschriebene EU-Konformitätserklärung erhalten Sie auf der Produktseite der Rittal Homepage www.rittal.com. The complete and signed declaration of conformity can be obtained from the product site of the Rittal homepage www.rittal.com

SCHALTSCHRÄNKE

STROMVERTEILUNG

KLIMATISIERUNG

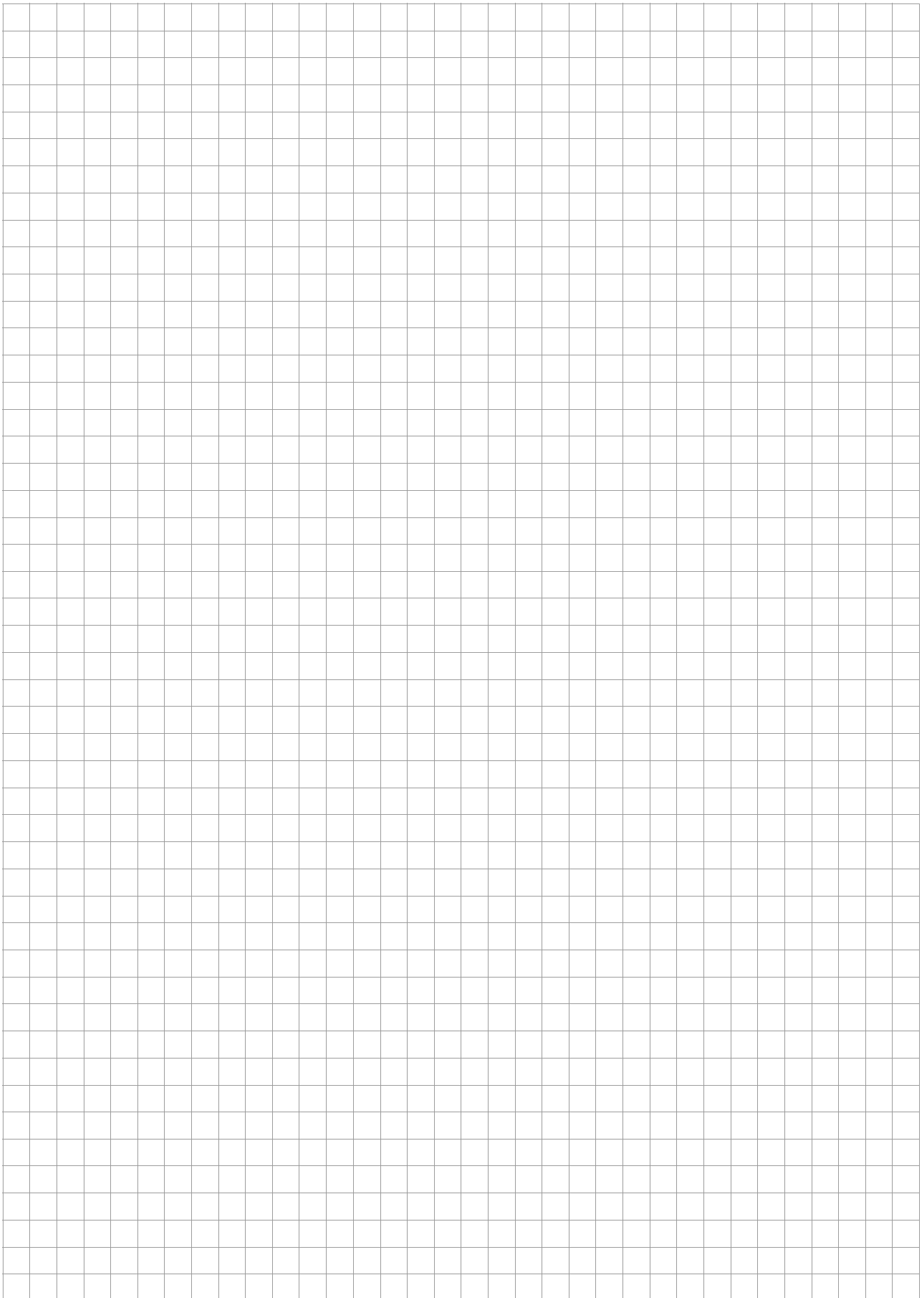
IT-INFRASTRUKTUR

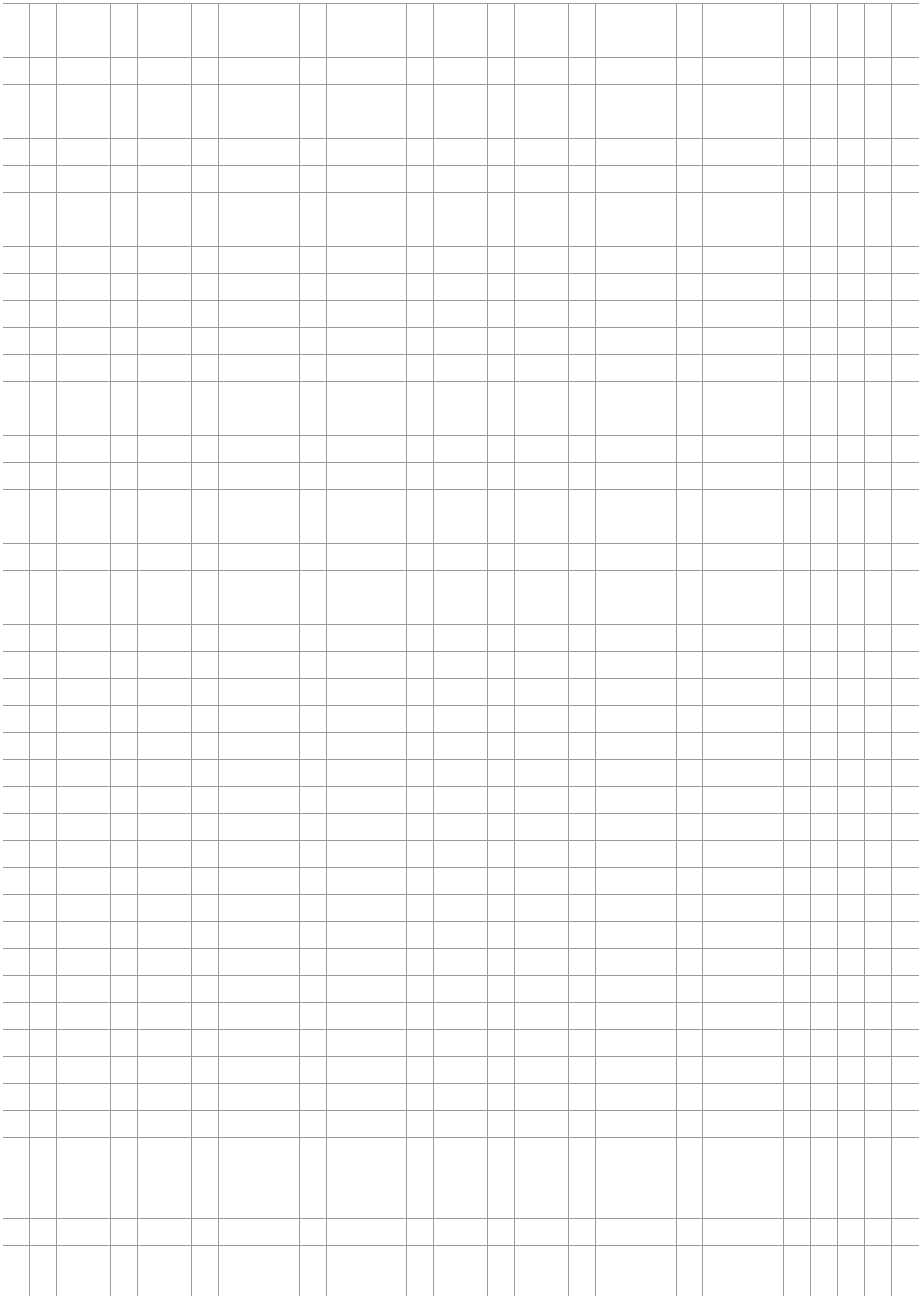
SOFTWARE & SERVICE

FRIEDHELM LOH GROUP

Seite 1 von 1

Notas





Rittal – The System.

Faster – better – everywhere.

- Enclosures
- Power Distribution
- Climate Control
- IT Infrastructure
- Software & Services

You can find the contact details of all Rittal companies throughout the world here.



www.rittal.com/contact

RITTAL GmbH & Co. KG
Auf dem Stuetzelberg · 35745 Herborn · Germany
Phone +49 2772 505-0
E-mail: info@rittal.de · www.rittal.com

05.2021/D-0000-00001358-01-ES

ENCLOSURES

POWER DISTRIBUTION

CLIMATE CONTROL

IT INFRASTRUCTURE

SOFTWARE & SERVICES

FRIEDHELM LOH GROUP

