

Rittal – The System.

Faster – better – everywhere.

Refrigeratore di liquidi Blue e+ Chiller



SK 3320200

SK 3334300

SK 3334400

Istruzioni di montaggio, installazione e uso

ENCLOSURES

POWER DISTRIBUTION

CLIMATE CONTROL

IT INFRASTRUCTURE

SOFTWARE & SERVICES

FRIEDHELM LOH GROUP



Indice

1	Note sulla documentazione	4	5.6	Realizzazione dei collegamenti elettrici	21
1.1	Indicazioni generali	4	5.6.1	Realizzazione del collegamento di alimentazione ..	22
1.2	Conformità CE	4	5.6.2	Collegamento dei relè per i messaggi di sistema ..	22
1.3	Conservazione dei documenti	4	5.6.3	Attivazione esterna	22
1.4	Simboli presenti nel manuale	4	5.6.4	Sensore di temperatura ambiente (accessori)	22
1.5	Documenti di riferimento e consultazione	4	5.7	Installazione dei filtri (accessori)	23
2	Istruzioni di sicurezza	4	6	Messa in funzione	25
2.1	Indicazioni generali	4	6.1	Mezzo frigorifero acqua-glicole	25
2.2	Pericoli in caso di inosservanza delle istruzioni di sicurezza	4	6.1.1	Norme generali	25
2.3	Istruzioni di sicurezza per le attività di mon- taggio, ispezione e manutenzione	4	6.1.2	Requisiti del fluido frigorifero	25
2.4	Modalità di funzionamento non autorizzate...	5	6.1.3	Trattamento e mantenimento della qualità	26
2.5	Rischi per la salute dovuti al liquido refrige- rante R134a e al fluido frigorifero	5	6.1.4	Suggerimento: «Fluido frigorifero per chiller»	26
2.6	Misure di primo soccorso	5	6.2	Riempimento con mezzo frigorifero	26
2.7	Misure antincendio	5	6.3	Spurgo della pompa del mezzo frigorifero	27
2.8	Misure ed equipaggiamento di protezione....	5	6.4	Procedura per la messa in funzione.....	27
2.9	Potenziati pericoli e prevenzione.....	6	6.5	Impostazione della valvola by-pass.....	28
3	Descrizione dell'apparecchio	7	7	Impiego	28
3.1	Indicazioni generali	7	7.1	Indicazioni generali	28
3.2	Descrizione del funzionamento in generale ...	9	7.2	Struttura della visualizzazione sul display	29
3.3	Regolazione	10	7.2.1	Schermata iniziale	29
3.4	Curve caratteristiche	10	7.2.2	Modifica del valore di un parametro	29
3.4.1	Curve caratteristiche pompa	10	7.2.3	Funzione di ausilio	30
3.4.2	Curve caratteristiche delle prestazioni	10	7.3	Menu Informazioni	30
3.5	Dispositivi di sicurezza	10	7.3.1	Informazioni sulla temperatura	30
3.6	Opzione Outdoor	10	7.3.2	Informazioni sull'apparecchio	30
3.7	Opzione per oli/emulsioni	12	7.3.3	Informazioni sull'efficienza	31
3.8	Opzione Free Cooling.....	13	7.3.4	Informazioni idrauliche	31
3.9	Opzione condensatore raffreddato ad acqua	14	7.4	Menu di configurazione	31
3.10	Opzione riscaldatore della vasca	16	7.4.1	Parametro di regolazione	32
3.11	Altre opzioni	17	7.4.2	Comando a distanza	35
3.11.1	Laser	17	7.4.3	Rete	35
3.11.2	Connettore a spina	17	7.4.4	Relè messaggi di sistema	36
3.11.3	Pompa inverter	17	7.4.5	Impostazione della lingua	37
3.11.4	Pompa maggiorata	17	7.4.6	Autotest	37
3.11.5	Colori speciali	17	7.5	Messaggi di sistema.....	37
3.12	Uso conforme alle disposizioni e uso improprio	17	7.5.1	Presenza di un guasto	37
3.13	Parti incluse nella fornitura.....	18	7.5.2	Visualizzazione in caso di malfunzionamento/ guasto	37
4	Trasporto	18	8	Ispezione e manutenzione	38
4.1	Stato al momento della fornitura.....	18	8.1	Manutenzione del circuito frigorifero	38
4.2	Disimballaggio.....	18	8.2	Controllo del fluido frigorifero	39
4.3	Trasporto	18	8.3	Pulizia del condensatore.....	39
5	Montaggio e collegamento	19	8.4	Pulizia del filtro (accessorio).....	40
5.1	Dimensioni	19	8.5	Svuotamento della vasca del mezzo frigorifero	40
5.2	Requisiti del luogo di installazione	19	9	Eliminazione dei guasti	40
5.3	Installazione del chiller.....	20	9.1	Elenco dei messaggi di sistema.....	41
5.4	Realizzazione degli allacciamenti idraulici....	20	10	Messa fuori servizio e smaltimento ..	44
5.5	Collegamento del circuito di raffreddamento (opzionale)	21	10.1	Messa fuori servizio.....	44
			10.2	Smaltimento.....	44
			11	Accessori	44
			11.1	Set di connessione per scambiatori di calore aria/acqua	44
			11.2	Valvola regolatrice di flusso	45

11.3	Filtri in poliuretano	45
11.4	Filtro metallico (alluminio).....	45
11.5	Fluido frigorifero per chiller (miscela pronta)	45
11.6	Piedini di livellamento	46
11.7	Ruote pivottanti doppie.....	46
11.8	Traversa.....	46
11.9	Sonda di temperatura esterna.....	46
11.10	Interfaccia IoT	47
11.11	RiDiag III	47
12	Appendice	48
12.1	Schema elettrico.....	48
12.2	Parti di ricambio.....	55
12.3	Dati tecnici.....	56
12.4	Illustrazioni dell'apparecchio.....	57
12.5	Codici PLIS.....	60
12.6	Opzioni della pompa a inverter.....	68
12.7	Dichiarazione di conformità.....	69

1 Note sulla documentazione

1.1 Indicazioni generali

Le presenti istruzioni sono destinate a installatori e operatori che hanno acquisito familiarità con l'installazione e il funzionamento del chiller. Prima della messa in servizio è necessario leggere e osservare le presenti istruzioni di montaggio, installazione e uso. Le presenti istruzioni sono le istruzioni d'uso originali.

1.2 Conformità CE

Rittal GmbH & Co. KG conferma la conformità del condizionatore alla Direttiva Macchine 2006/42/CE e alla Direttiva EMC 2014/30/CE sulla compatibilità elettromagnetica. A tale riguardo è stata rilasciata anche la dichiarazione di conformità corrispondente, fornita insieme all'apparecchio.



1.3 Conservazione dei documenti

Il manuale con le istruzioni per il montaggio, l'installazione e l'uso costituisce parte integrante del prodotto, insieme ai documenti di riferimento e consultazione ad esso correlati. Tale documentazione deve poter essere facilmente consultabile da parte di tutte le persone che utilizzano il chiller e sempre a disposizione dei tecnici per gli interventi di manutenzione.

1.4 Simboli presenti nel manuale

All'interno del manuale sono utilizzati i seguenti simboli:



Pericolo

Indica una situazione di pericolo imminente che, in caso di inosservanza delle istruzioni fornite, provoca morte o gravi lesioni personali.



Avvertenza

Indica una situazione di pericolo che, in caso di inosservanza delle istruzioni fornite, potrebbe provocare morte o gravi lesioni personali.



Attenzione

Indica una situazione di pericolo che, in caso di inosservanza delle istruzioni fornite, potrebbe provocare lesioni personali, seppur di lieve entità.



Nota:

Indica note importanti relative a situazioni specifiche che, se non osservate, potrebbero causare danni a cose.

■ Questo simbolo indica un'azione da eseguire e fornisce una spiegazione sul relativo svolgimento.

1.5 Documenti di riferimento e consultazione

Per ogni tipo di apparecchio qui descritto, vengono fornite le relative «Istruzioni di montaggio, installazione e uso» in formato cartaceo.

Rittal non si assume alcuna responsabilità a fronte di guasti o malfunzionamenti che dovessero verificarsi per la mancata osservanza delle istruzioni fornite nei documenti di riferimento. Ciò vale anche per le istruzioni e i documenti di riferimento degli accessori utilizzati.

2 Istruzioni di sicurezza

2.1 Indicazioni generali

Rispettare le seguenti istruzioni durante l'installazione e la messa in funzione del chiller.

- Montaggio, installazione e manutenzione devono essere effettuati solo da personale specializzato
- Bambini e persone con ridotte capacità cognitive e di coordinazione non devono azionare e pulire l'apparecchio, eseguirne la manutenzione oppure utilizzarlo come giocattolo.
- Al fine di garantire la protezione e la sicurezza del chiller, utilizzare esclusivamente parti di ricambio e accessori originali autorizzati dal produttore. L'utilizzo di parti di ricambio diverse solleva il produttore da qualsiasi responsabilità.
- Non apportare al chiller alcuna modifica che non sia stata concordata e approvata dal produttore.
- E' d'obbligo attenersi alle avvertenze di sicurezza specifiche per le singole attività riportate in ogni capitolo.

2.2 Pericoli in caso di inosservanza delle istruzioni di sicurezza

L'inosservanza delle istruzioni di sicurezza può tradursi in un pericolo per le persone, l'ambiente e il chiller.

L'inosservanza delle istruzioni di sicurezza, inoltre, fa decadere qualsiasi diritto al risarcimento dei danni.

2.3 Istruzioni di sicurezza per le attività di montaggio, ispezione e manutenzione

- L'installazione, la messa in funzione e la manutenzione del chiller devono essere eseguite in stretta conformità con la documentazione tecnica del chiller e sempre in modo tale che non si verifichino situazioni di pericolo.
- Le attività di pulizia e manutenzione possono essere eseguite solamente quando il chiller non è in funzione. È necessario verificare che il chiller non sia collegato alla presa di corrente e che l'alimentazione non possa essere reinserita accidentalmente. Per disattivare il chiller attenersi scrupolosamente alla procedura descritta nelle istruzioni di montaggio, installazione e uso.

- Al termine delle operazioni è necessario inserire e rimettere immediatamente in funzione tutti i dispositivi di protezione e sicurezza.
- Eventuali modifiche o cambiamenti del chiller non sono ammessi.
- Tutte le operazioni che interessano il circuito del refrigerante devono essere effettuate da personale specializzato in conformità a BGR500 Cap. 2.35/EN 378.
- Non installare il chiller in ambienti non protetti da una copertura o tettoia e in ambienti esplosivi o aggressivi.
- Non posizionare il chiller su pavimenti instabili o non predisposti a sopportarne il peso.
- Non by-passare alcun dispositivo di sicurezza elettrico per consentire il funzionamento forzato del chiller.

2.4 Modalità di funzionamento non autorizzate

La sicurezza del chiller fornito è garantita esclusivamente se l'apparecchio viene utilizzato in modo appropriato (vedere sezione 3.12 «Uso conforme alle disposizioni e uso improprio»). I valori limite indicati nelle specifiche tecniche non devono essere superati in alcuna circostanza.

Il chiller non deve essere impiegato per il raffreddamento diretto di liquidi di tipo alimentare (ad es. acqua potabile). Eventuali protezioni dai contatti accidentali per parti in movimento non devono essere rimosse mentre il chiller è in funzione. Pericolo di tensione elettrica; non rimuovere i coperchi delle scatole elettriche!



Pericolo di esplosione!

E' vietato l'impiego del chiller per il raffreddamento di sostanze infiammabili o piroforiche.

2.5 Rischi per la salute dovuti al liquido refrigerante R134a e al fluido frigorifero

Durante il funzionamento lo stato del refrigerante varia ed è sotto pressione. Leggere attentamente la scheda tecnica di sicurezza del refrigerante R134a.

Il fluido frigorifero (additivo) è un liquido. Si consiglia: «Fluido frigorifero per chiller» (vedere sezione 6.1 «Mezzo frigorifero acqua-glicole»). Leggere attentamente la scheda tecnica di sicurezza «Fluido frigorifero per chiller».

2.6 Misure di primo soccorso

Consultare le schede tecniche di sicurezza dell'R134a e del «Fluido frigorifero per chiller».



Nota:

È possibile scaricare le schede tecniche di sicurezza dal sito Web www.rittal.it

2.7 Misure antincendio

Agenti estinguenti idonei

Possono essere utilizzati tutti gli agenti estinguenti.

2.8 Misure ed equipaggiamento di protezione

- Predisporre un'aerazione adeguata.
- Protezione delle mani: guanti protettivi.
- Protezione degli occhi: occhiali di sicurezza.
- Protezione del corpo: indossare calzature di sicurezza quando si utilizzano bombole di gas sotto pressione.

2 Istruzioni di sicurezza

IT

2.9 Potenziali pericoli e prevenzione

Nella tabella seguente è illustrata una panoramica delle fonti di pericolo e delle relative misure di prevenzione.

Luogo	Pericolo	Causa	Misure preventive
Parte interna apparecchio	Gravi danni a cose e persone	Pericoli legati all'impianto e alle apparecchiature elettriche del chiller	Test periodico dell'equipaggiamento elettrico (ordinanza tedesca BGV A3)
Parte interna apparecchio	Danni a cose o persone	Pericoli legati alla corrente elettrica in caso di lavori al chiller	Disattivare il chiller mediante l'interruttore principale.
Parte interna apparecchio	Aspirazione di sostanze/gas tossici	Operazioni di saldatura all'interno del chiller possono liberare gas tossici nel circuito frigorifero caricato durante l'installazione.	La manutenzione deve essere effettuata esclusivamente da personale specializzato. Prima di eseguire una saldatura nel circuito frigorifero o nelle sue immediate vicinanze, è necessario scaricare il refrigerante dal chiller.
Parte interna apparecchio	Pericolo per il prodotto	Colpo d'ariete del fluido dopo il trasporto in posizione non verticale	Trasportare l'apparecchio esclusivamente in posizione verticale. Se il chiller è stato trasportato inclinato, attendere qualche minuto prima di riaccenderlo.
Parte interna apparecchio: Condensatore a microcanali	Piccole ferite da taglio	Contatto durante la pulizia del condensatore (vedere sezione 8.3 «Pulizia del condensatore»)	Indossare le scarpe di protezione.
Parte interna apparecchio: parti surriscaldate o ghiacciate	Ustioni/congelamento	Contatto con superfici surriscaldate o ghiacciate	Il chiller deve essere aperto solo da personale qualificato e specializzato.
Parte interna apparecchio: circuito frigorifero	Formazione di funghi e alghe	Utilizzo di acqua pulita come fluido frigorifero o mezzo frigorifero.	Utilizzare come fluido frigorifero una miscela di acqua e glicole. Rittal consiglia l'impiego di «Fluido frigorifero per chiller» (miscela pronta).
Parte esterna apparecchio	Gravi danni a cose e persone	Il pavimento su cui è installato il chiller è instabile e non è in grado di sopportarne il peso. Il chiller cade o il pavimento cede.	Leggere il peso del chiller nella sezione 12.3 «Dati tecnici». Prendere inoltre in considerazione il peso del liquido nella vasca (la capacità della vasca è indicata nella sezione 12.3 «Dati tecnici») e assicurarsi quindi che il pavimento sia idoneo per l'installazione.
Parte esterna apparecchio	Danni a cose o persone	Pericoli durante il trasporto e il montaggio del chiller	Durante il trasporto o il montaggio assicurare il chiller contro il ribaltamento tramite i golfari.
Parte esterna apparecchio	Ferite da taglio	Contatto con il rotore della ventola	Non asportare la copertura di protezione intorno al rotore della ventola.
Parte esterna apparecchio: area intorno al chiller	Ustioni gravi	Incendio a causa di cortocircuiti o surriscaldamento della linea di alimentazione elettrica del chiller.	Predisporre la sezione trasversale del cavo e la linea di alimentazione elettrica in conformità alle norme vigenti.
Parte esterna apparecchio: chiller con ruote	Danni a cose o persone	Il chiller si sposta a causa delle irregolarità del pavimento.	Se il chiller è dotato di ruote (disponibili come opzione), esse devono essere bloccate durante il funzionamento del chiller.

Tab. 1: Pericoli e misure preventive



Nota:

Per personale qualificato si intendono persone che - grazie a determinate qualifiche, esperienze e formazione, nonché a un'ottima conoscenza delle condizioni operative, delle disposizioni, norme e misure di prevenzione degli incidenti - sono state autorizzate dal proprietario o dal responsabile della sicurezza dell'impianto ad eseguire tutti gli interventi necessari, essendo in grado di riconoscere ed evitare qualsiasi potenziale pericolo.

3 Descrizione dell'apparecchio

3.1 Indicazioni generali

I chiller vengono utilizzati per il raffreddamento e la fornitura centralizzata ed economica di un mezzo frigorifero (generalmente acqua + glicole, vedere sezione 6.1 «Mezzo frigorifero acqua-glicole») con separazione fisica tra il luogo di installazione dell'impianto frigorifero e le utenze da raffreddare. Il mezzo frigorifero viene messo in circolazione da un sistema di tubazioni.



Nota:

Di seguito è descritta la versione standard del chiller. Nelle sezioni da 3.6 «Opzione Outdoor» a 3.11 «Altre opzioni» sono descritte le versioni che si discostano dalla versione standard.



Nota:

L'esatta versione dell'apparecchio può essere determinata tramite il codice PLIS. Una panoramica dei codici PLIS è riportata nella sezione 12 «Appendice».

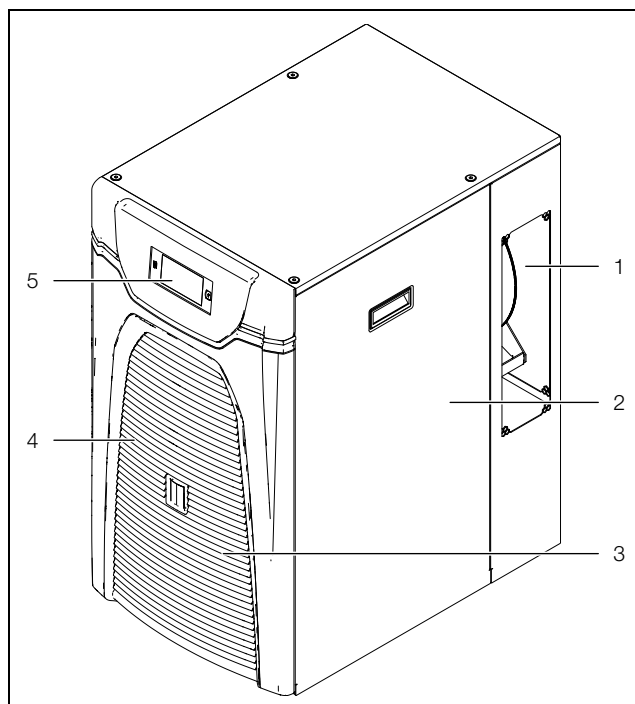


Fig. 1: Vista anteriore (3320200 e 3334300)

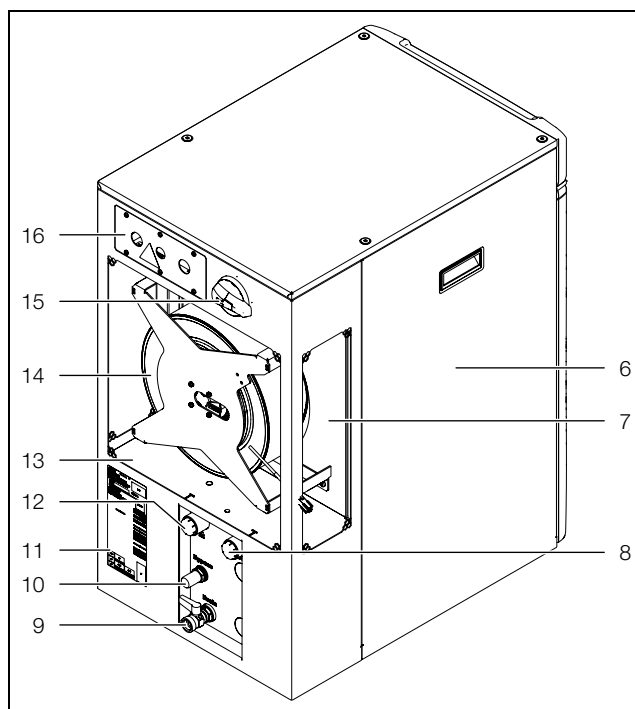


Fig. 2: Vista posteriore (3320200 e 3334300)

3 Descrizione dell'apparecchio

IT

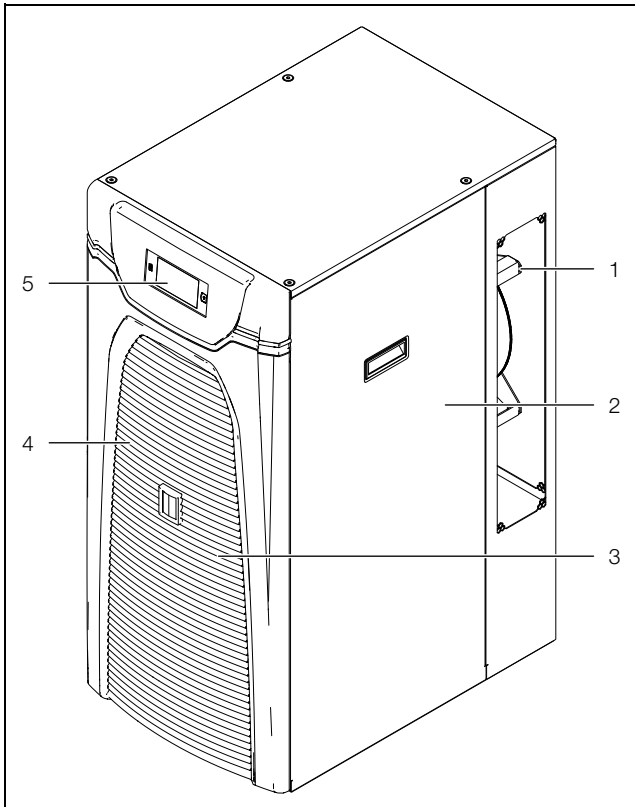


Fig. 3: Vista anteriore (3334400)

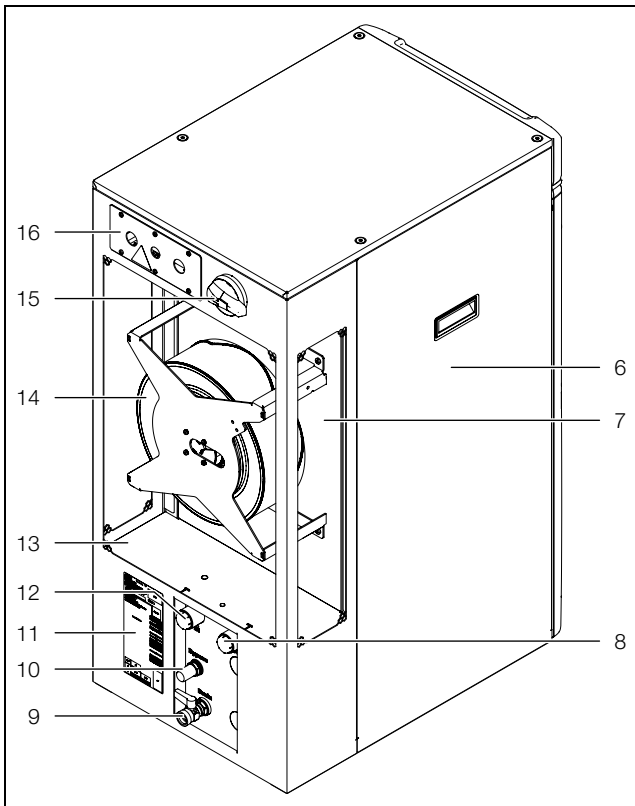


Fig. 4: Vista posteriore (3334400)

Legenda da fig. 1 fino a fig. 4

- 1 Uscita dell'aria laterale destra
- 2 Copertura laterale destra
- 3 Bocchettone di rifornimento del mezzo frigorifero (dietro la griglia di aerazione)

- 4 Griglia di aerazione entrata aria
- 5 Display
- 6 Copertura laterale sinistra
- 7 Uscita dell'aria laterale sinistra
- 8 Uscita del mezzo frigorifero, linea di alimentazione
- 9 Manicotto di scarico della vasca (rubinetto a sfera)
- 10 Valvola regolabile (by-pass)
- 11 Targhetta identificativa
- 12 Ingresso del mezzo frigorifero, linea di ritorno
- 13 Uscita dell'aria sul retro
- 14 Ventilatore radiale
- 15 Interruttore principale
- 16 Interfacce elettriche



Nota:

L'interruttore di protezione del motore della pompa del mezzo frigorifero può essere raggiunto aprendo la piastra sul tetto. Vedere anche la sezione 12.1 «Schema elettrico».

Il chiller è dotato di una vasca aperta per il mezzo frigorifero.

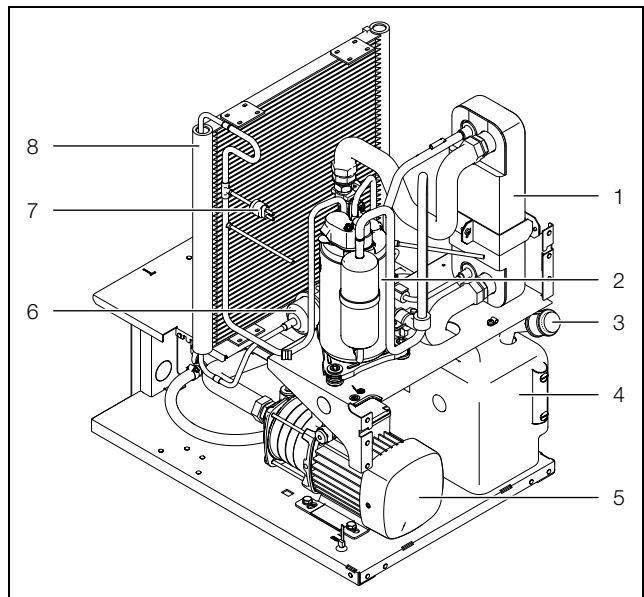


Fig. 5: Componenti all'interno del chiller

Legenda

- 1 Evaporatore (scambiatore di calore a piastre)
- 2 Compressore
- 3 Bocchettone di rifornimento del mezzo frigorifero
- 4 Vasca del mezzo frigorifero
- 5 Pompa del mezzo frigorifero
- 6 Filtro essiccatore
- 7 Pressostato di alta pressione
- 8 Condensatore, raffreddato ad aria

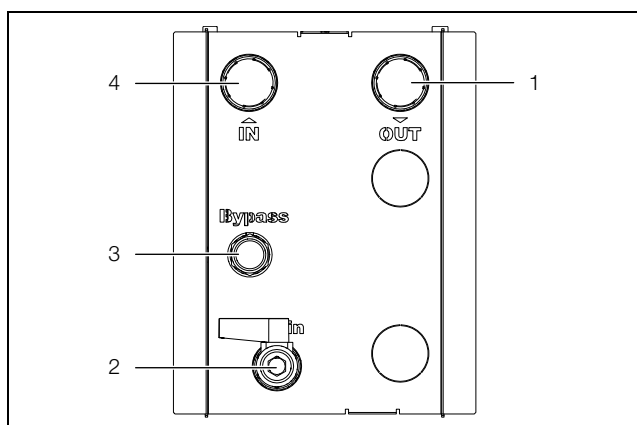


Fig. 6: Connessioni ed elementi di visualizzazione sul lato dell'apparecchio

Legenda

- 1 Uscita del mezzo frigorifero, linea di alimentazione
- 2 Manicotto di scarico della vasca (rubinetto a sfera)
- 3 Valvola di by-pass
- 4 Ingresso del mezzo frigorifero, linea di ritorno

3.2 Descrizione del funzionamento in generale

Il chiller è costituito da quattro componenti principali (fig. 7):

- evaporatore (pos. 12),
- compressore mezzo frigorifero (pos. 13),
- condensatore (pos. 1) con ventole (pos. 2),
- valvola di regolazione e/o espansione (pos. 4),

interconnessi dalle relative tubazioni. Un pressostato (pos. 14) limita la pressione massima nel circuito del refrigerante. Il mezzo frigorifero R134a (CH_2FCF_3) è privo di cloro. Il suo potenziale ozonodeplettivo (Odp) è pari a 0.

Il filtro essiccatore (pos. 3), integrato nel circuito del refrigerante sigillato ermeticamente, offre un'efficace protezione contro umidità, acidi, particelle di sporco e corpi estranei. Un termostato dotato di sonda di temperatura (pos. 6) mantiene la temperatura del mezzo frigorifero su valori predefiniti

Nell'evaporatore (pos. 12) il refrigerante liquido passa allo stato gassoso. Il calore necessario viene sottratto al mezzo frigorifero nello scambiatore di calore a piastre determinandone il raffreddamento. Nel compressore (pos. 13) il refrigerante viene compresso. Di conseguenza raggiunge una temperatura più elevata dell'aria ambiente. Utilizzando la tecnologia dell'inverter CC, il numero di giri del motore del compressore viene regolato in base al carico, in modo da erogare soltanto la potenza realmente necessaria.

Il calore rilasciato all'esterno attraverso la superficie del condensatore (pos. 1) permette al refrigerante di condensarsi nuovamente. Opzionalmente può essere utilizzato un condensatore raffreddato ad acqua (vedere sezione 3.9 «Opzione condensatore raffreddato ad acqua»).

Tramite una valvola di espansione elettronica (pos. 4) il refrigerante viene immesso nell'evaporatore (pos. 12), dove si espande e assorbe il calore proveniente dal mezzo frigorifero (acqua, acqua-glicole).

Il mezzo frigorifero viene distribuito alle utenze in un altro circuito tramite l'apposita vasca (pos. 10) e la pompa (pos. 9). Il sensore di flusso (pos. 11) protegge l'evaporatore (pos. 12) dal congelamento e dal funzionamento a secco in caso di portata insufficiente. Il regolatore del livello di riempimento (pos. 5) avverte prima che il livello nella vasca del mezzo frigorifero sia troppo basso. La sonda di temperatura (pos. 6) all'uscita dell'acqua regola la temperatura di mandata del mezzo frigorifero (acqua o acqua-glicole). Opzionalmente può anche essere applicata una pompa a inverter, in modo da attivare anche la pompa del fluido frigorifero regolandone il numero di giri.

Una rappresentazione schematica del circuito del mezzo frigorifero è disponibile nella figura 7.

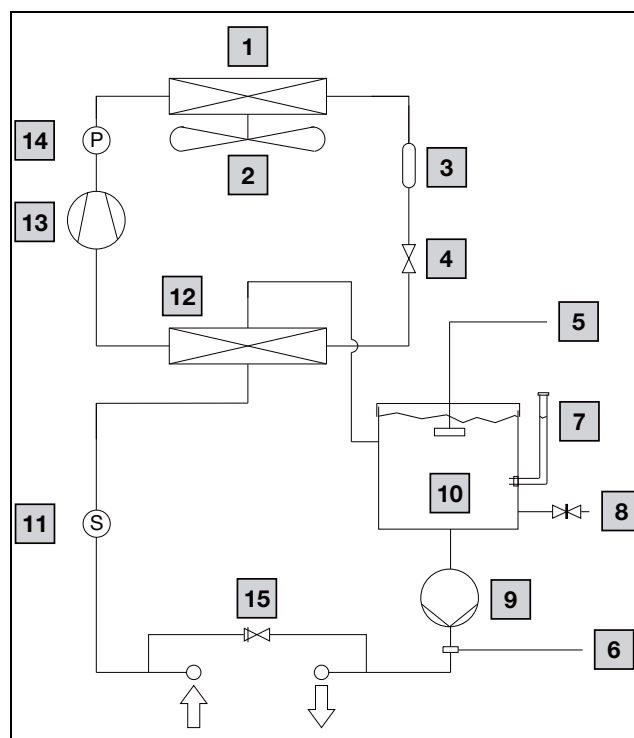


Fig. 7: Circuito del refrigerante (diagramma schematico)

Legenda

- 1 Condensatore, raffreddato ad aria
- 2 Ventola condensatore (ventilatore radiale)
- 3 Filtro essiccatore
- 4 Valvola di espansione
- 5 Monitoraggio del livello di riempimento
- 6 Sensore di temperatura
- 7 Bocchettone di riempimento
- 8 Bocchettone di scarico della vasca
- 9 Pompa del mezzo frigorifero
- 10 Vasca del mezzo frigorifero
- 11 Sensore di flusso
- 12 Evaporatore (scambiatore di calore a piastre)
- 13 Compressore
- 14 Pressostato
- 15 Valvola di by-pass

3 Descrizione dell'apparecchio

IT

3.3 Regolazione

I chiller sono dotati di un regolatore (controller) che consente di impostarne le funzioni.

Le opzioni di regolazione dell'apparecchio sono descritte nella sezione 7 «Impiego».

Quando il numero di giri del compressore va dal 25 al 100 %, il compressore è in funzionamento normale continuo. Durante il funzionamento normale continuo la precisione del controllo della temperatura di mandata dell'acqua è pari a $\pm 0,5$ K, o migliore. Se il requisito di carico è tanto inferiore da richiedere un numero di giri al di sotto del 25 %, il compressore passa al funzionamento ciclico ON/OFF e imposta una precisione del controllo della temperatura di mandata dell'acqua pari a ± 2 K (confrontare le caratteristiche di potenza sul sito web Rittal).

3.4 Curve caratteristiche

3.4.1 Curve caratteristiche pompa

Curve caratteristiche misurate alle seguenti condizioni:

- Temperatura ambiente (T_a) = 32 °C
- Temperatura fluido (T_w) = 18 °C
- Mezzo frigorifero «acqua»

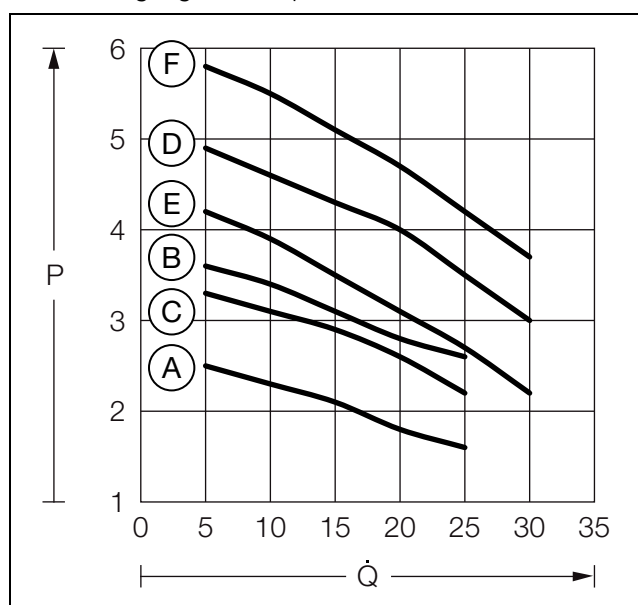


Fig. 8: Curve caratteristiche

Legenda fig. 8

- A 3320200 pompa standard 50 Hz
- B 3320200 pompa standard 60 Hz
- C 3320200 pompa potenziata 50 Hz (opzione) e/o 3334300 e 3334400 pompa standard 50 Hz
- D 3320200 pompa potenziata 60 Hz (opzione) e/o 3334300 e 3334400 pompa standard 60 Hz
- E 3334300 e 3334400 pompa potenziata 50 Hz (opzione)
- F 3334300 e 3334400 pompa potenziata 60 Hz (opzione)
- P pressione di pompaggio [bar]
- Q portata [l/min]

La velocità di scorrimento del mezzo di circolazione viene monitorata tramite un sensore di flusso. Il sensore ha

un valore di soglia di allarme regolato stabilmente e un valore di soglia di avviso, che può essere impostato dall'operatore. Quando si raggiunge il valore di soglia di avvertimento viene generato un avviso, al raggiungimento del valore di soglia di allarme viene generato un errore. Quando la portata del fluido circolante in marcia è inferiore a 4 l/min, scatta il sensore di flusso.

3.4.2 Curve caratteristiche delle prestazioni

Le caratteristiche di potenza sono disponibili sul sito web Rittal.

3.5 Dispositivi di sicurezza

- Il chiller è provvisto di un pressostato omologato (conforme alla normativa EN12263) nel circuito del mezzo frigorifero, il quale disattiva l'apparecchio al superamento della pressione massima ammessa. Nel momento in cui la pressione scende al di sotto della soglia massima consentita, l'apparecchio si ripristina automaticamente.
- Un sistema di controllo della temperatura impedisce la formazione di ghiaccio nell'evaporatore. Il compressore riduce gradualmente la potenza nella portata dal 100 al 25 %. Se il pericolo di congelamento permane per più di 2 minuti, il compressore si spegne completamente. In presenza di temperature più elevate, l'apparecchio torna automaticamente al suo funzionamento normale.
- Il motore del compressore e il motore del ventilatore sono controllati e protetti da un inverter che ne evita il sovraccarico.
- La pompa del fluido frigorifero possiede un interruttore di protezione del motore contro la sovracorrente e il cortocircuito.
- Per consentire un funzionamento sicuro e senza problemi del compressore (ad esempio, dopo il raggiungimento della temperatura desiderata o dopo un guasto), lo stesso si accenderà automaticamente dopo un intervallo.
- Il chiller è provvisto di contatti privi di potenziale in corrispondenza dei morsetti da 8 a 10 del connettore di segnale (X2), tramite i quali l'operatore può effettuare interrogazioni sullo stato, servendosi ad es. di un PLC (2 contatti di apertura/chiusura).

3.6 Opzione Outdoor

Con l'opzione «Outdoor» è possibile installare il chiller all'esterno. A questo scopo il chiller è dotato di una speciale verniciatura. Tramite l'installazione all'esterno, l'aria non viene ulteriormente appesantita dal calore di scarico generato dal processo.

3 Descrizione dell'apparecchio

IT

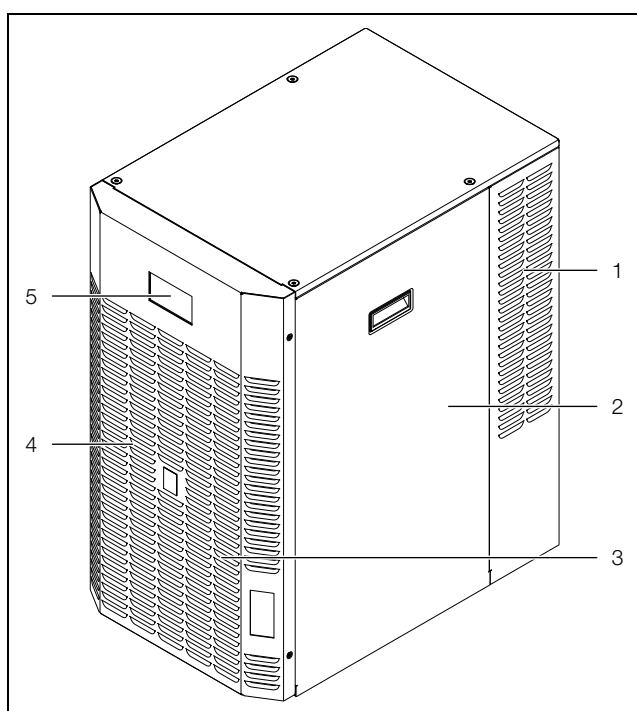


Fig. 9: Vista anteriore

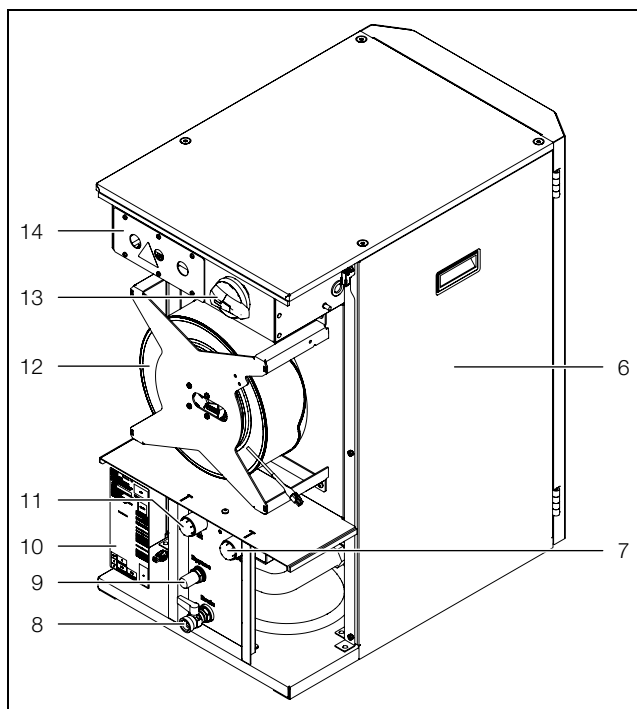


Fig. 10: Vista dal retro (con coperchio rimosso)

Legenda fig. 9 e fig. 10

- 1 Uscita dell'aria laterale destra
- 2 Copertura laterale destra
- 3 Bocchettone di rifornimento del mezzo frigorigeno (dietro la griglia di aerazione)
- 4 Porta anteriore con presa d'aria
- 5 Display
- 6 Copertura laterale sinistra
- 7 Uscita del mezzo frigorigeno, linea di alimentazione
- 8 Manicotto di scarico della vasca (rubinetto a sfera)
- 9 Valvola regolabile (by-pass)
- 10 Targhetta identificativa

- 11 Ingresso del mezzo frigorigeno, linea di ritorno
- 12 Ventilatore radiale
- 13 Interruttore principale
- 14 Interfacce elettriche

Per l'installazione all'esterno, si raccomanda la predisposizione in loco di un tetto antipioggia per proteggere il chiller. Il display di comando del chiller è integrato e protetto dietro il frontale. Può essere visualizzato dall'esterno attraverso uno schermo, ma non è direttamente accessibile per il suo funzionamento.

Per aprire la porta anteriore del chiller procedere come segue:

- Sul lato anteriore destro allentare e rimuovere le due viti (impronta Torx 25) che fissano la porta anteriore.

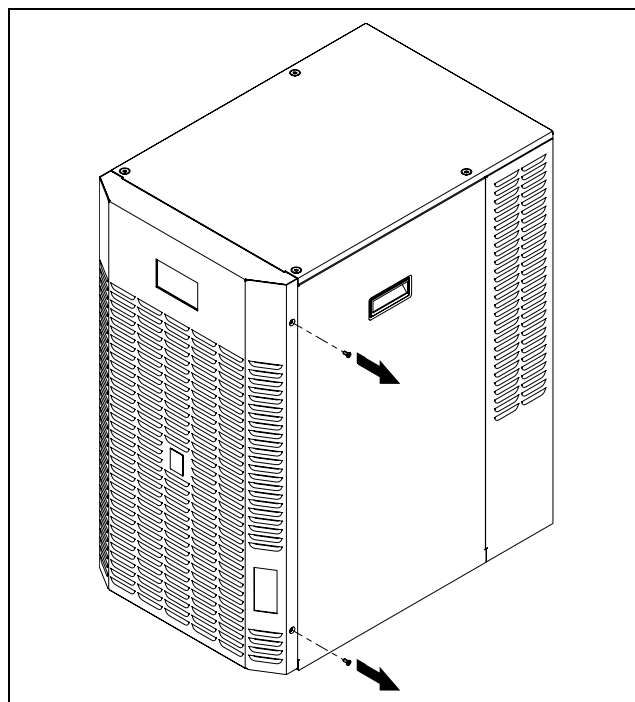


Fig. 11: Rimozione delle viti di fissaggio

- Aprire la porta anteriore sul lato.

3 Descrizione dell'apparecchio

IT

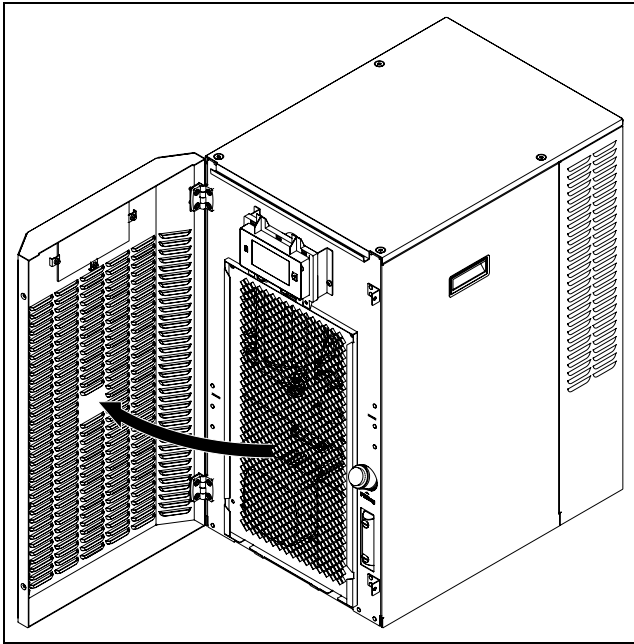


Fig. 12: Apertura della porta anteriore sul lato

Se nessun processo di lavorazione è in corso, il mezzo frigorifero si raffredda a temperatura ambiente se il chiller è spento completamente. In tale condizione il mezzo frigorifero può raffreddarsi fino a $-20\text{ }^{\circ}\text{C}$, ad esempio durante la notte o durante il fine settimana.



Nota:

Per evitare danni al chiller o ai processi ad esso collegati a causa di un mezzo frigorifero troppo freddo, il chiller **non** deve essere spento completamente. In caso di distacco completo del chiller dall'alimentazione, le funzioni di protezione integrate nel chiller perdono di efficacia. Se si deve spegnere completamente un chiller installato all'esterno (versione outdoor), le funzioni di protezione necessarie devono essere fornite in loco dal gestore o dal cliente.

Per evitare che un mezzo frigorifero troppo freddo venga immesso nel processo con conseguente formazione di condensa, l'opzione «Riscaldatore della vasca» deve essere sempre installata nella versione «Outdoor» del chiller (vedere sezione 3.10 «Opzione riscaldatore della vasca»). Le funzioni del comando a distanza «Cooling Off» e «Standby» (vedere sezione 7.4.2 «Comando a distanza») in questo caso hanno funzionalità estese.

Modalità di funzionamento «Cooling Off»: il riscaldatore anticondensa della vasca si attiva se la temperatura del refrigerante scende al di sotto della temperatura di attivazione del riscaldatore e se la temperatura ambiente è inferiore a $+5\text{ }^{\circ}\text{C}$. Al raggiungimento della temperatura di spegnimento impostata, il riscaldatore si disattiva nuovamente.

Modalità di funzionamento «Standby»: se la temperatura del fluido scende sotto i $+5\text{ }^{\circ}\text{C}$, il riscaldatore an-

ticondensa della vasca si accende e preriscalda la vasca per 5 minuti. A questo punto si attiva anche la pompa del refrigerante. Il riscaldatore e la pompa rimangono accesi fino al raggiungimento della temperatura di spegnimento impostata per il riscaldatore. Poi vengono disattivati.



Nota:

Se il chiller viene installato all'esterno, è necessario assicurarsi che venga utilizzato un mezzo frigorifero adeguato (vedere la sezione 6.2 «Riempimento con mezzo frigorifero» e la sezione 11.5 «Fluido frigorifero per chiller (miscela pronta)» – rapporto di miscelazione 1:2 (Outdoor)). Solo in questo modo è possibile il funzionamento fino a $-20\text{ }^{\circ}\text{C}$.

3.7 Opzione per oli/emulsioni

Come fluido frigorifero, al posto della miscela acqua-glicole utilizzata come standard, è possibile utilizzare anche oli (con viscosità max ISO VG 48) o una emulsione. Per questa opzione i componenti del circuito del refrigerante sono stati appositamente adattati. La capacità termica e la densità del fluido frigorifero devono essere memorizzati nel sistema di controllo.

Il chiller deve essere dotato di una pompa supplementare per il circuito del refrigerante (olio o emulsione). Un manometro per questo circuito (chiuso a pressione) è posto sul retro del chiller. Una valvola di sicurezza si apre ad una pressione superiore a 6 bar. La capacità della pompa predisposta in loco deve essere adattata alla pressione massima.



Nota:

Nelle presenti istruzioni si presuppone che venga utilizzata una miscela acqua-glicole come mezzo frigorifero.

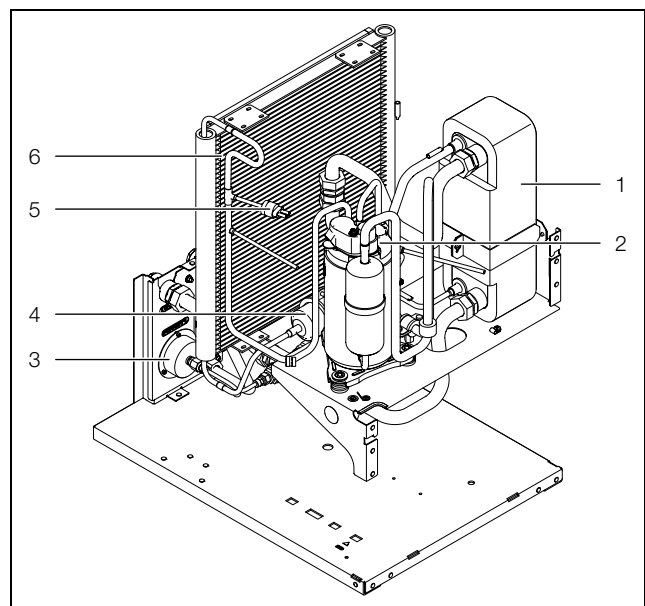


Fig. 13: Componenti all'interno del chiller

Legenda

- 1 Evaporatore (scambiatore di calore a piastre)
- 2 Compressore
- 3 Manometro
- 4 Filtro essiccatore
- 5 Pressostato
- 6 Condensatore, raffreddato ad aria

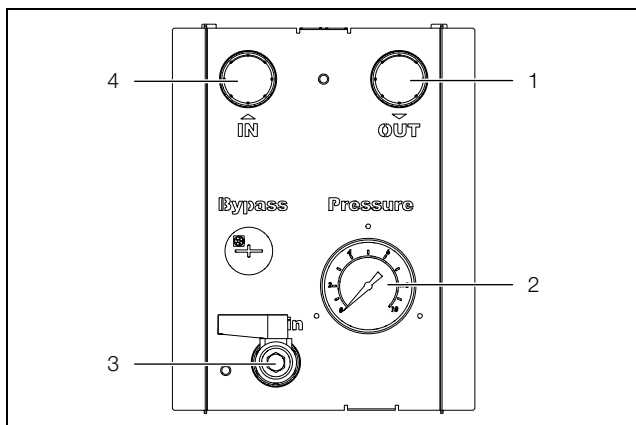


Fig. 14: Connessioni ed elementi di visualizzazione sul lato dell'apparecchio

Legenda

- 1 Uscita del mezzo frigorifero, linea di alimentazione (olio/emulsione)
- 2 Manometro
- 3 Manicotto di riempimento e scarico (valvola a sfera)
- 4 Ingresso del mezzo frigorifero, linea di ritorno (olio/emulsione)

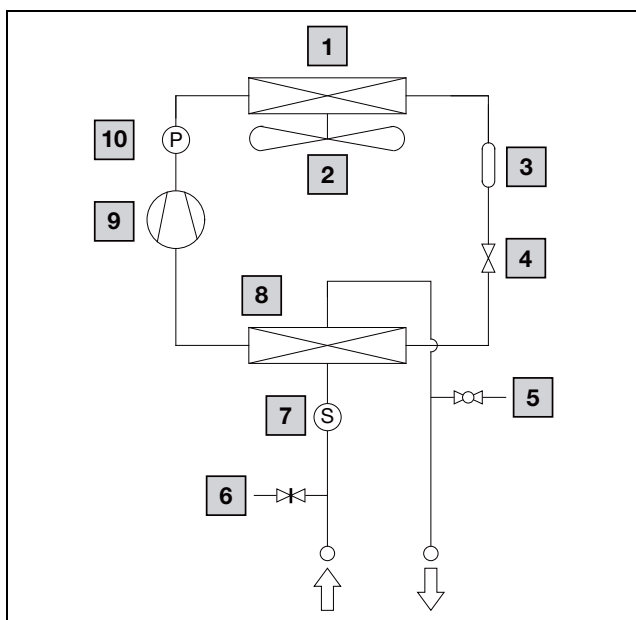


Fig. 15: Schema funzionale del circuito con mezzo frigorifero «Olio/emulsione»

Legenda

- 1 Condensatore, raffreddato ad aria
- 2 Ventola condensatore (ventilatore radiale)
- 3 Filtro essiccatore
- 4 Valvola di espansione
- 5 Manicotto di riempimento e scarico (valvola a sfera)
- 6 Valvola di sicurezza (6 bar)
- 7 Sensore di flusso
- 8 Evaporatore (scambiatore di calore a piastre)
- 9 Compressore
- 10 Pressostato

3.8 Opzione Free Cooling

Con l'opzione «Free Cooling», è possibile raffreddare senza il circuito del refrigerante. Se questa opzione di raffreddamento è stata preselezionata nell'unità di controllo, il sistema cerca prima di utilizzare solo l'aria ambiente (fredda) per raffreddare il fluido frigorifero. A tal fine, la vasca di riserva comunicante con l'atmosfera non è presente nel chiller. Al suo posto è installato un sistema chiuso in pressione. Il relativo manometro è posto sul retro del chiller. Una valvola di sicurezza si apre ad una pressione superiore a 6 bar.

Per la modalità freecooling, un secondo scambiatore di calore (a microcanali) è installato nel dispositivo. Il riempimento avviene attraverso il bocchettone di scarico. Per il riempimento è necessaria una pressione statica di 2,5 bar.

Se il raffreddamento non è più possibile utilizzando solo l'aria ambiente a causa delle alte temperature esterne, il classico circuito del refrigerante viene attivato automaticamente in modo da fornire la temperatura necessaria del mezzo frigorifero. Nel momento del cambio (passivo/attivo), l'isteresi della temperatura può deviare fino a ± 2 K per un massimo di 3 minuti.

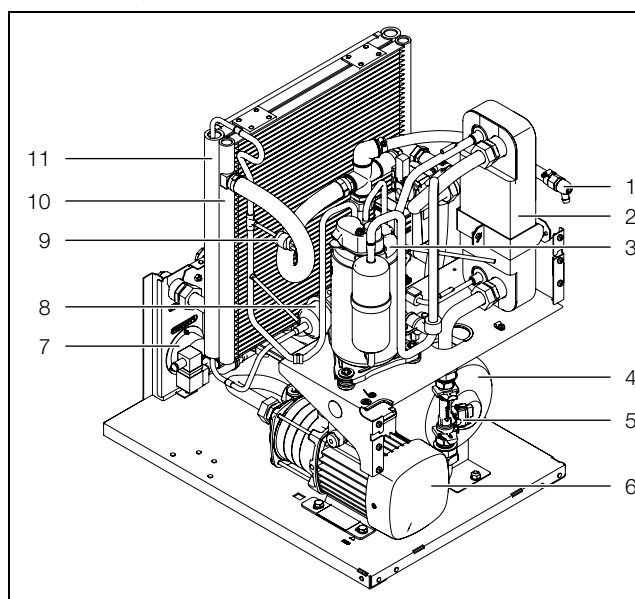


Fig. 16: Componenti all'interno del chiller

3 Descrizione dell'apparecchio

IT

Legenda

- 1 Spurgo del circuito del fluido refrigerante
- 2 Evaporatore (scambiatore di calore a piastre)
- 3 Compressore
- 4 Vaso d'espansione (5 litri)
- 5 Sensore di flusso
- 6 Pompa del mezzo frigorifero
- 7 Manometro
- 8 Filtro essiccatore
- 9 Pressostato
- 10 Scambiatore di calore aria-acqua per freecooling, raffreddato ad aria
- 11 Condensatore circuito del compressore, raffreddato ad aria

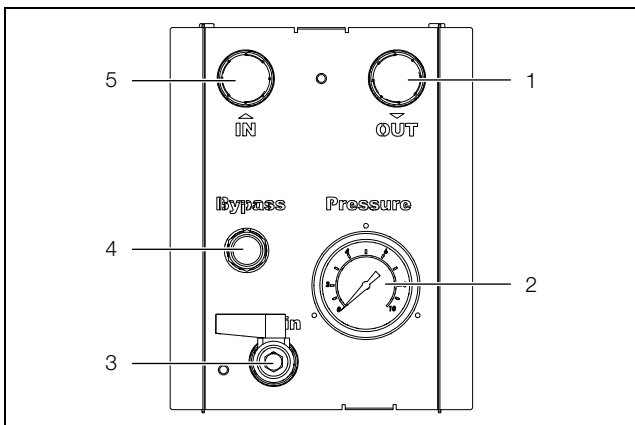


Fig. 17: Connessioni ed elementi di visualizzazione sul lato dell'apparecchio

Legenda

- 1 Uscita del mezzo frigorifero, linea di alimentazione
- 2 Manometro
- 3 Manicotto di riempimento e scarico (valvola a sfera)
- 4 Valvola di by-pass
- 5 Ingresso del mezzo frigorifero, linea di ritorno

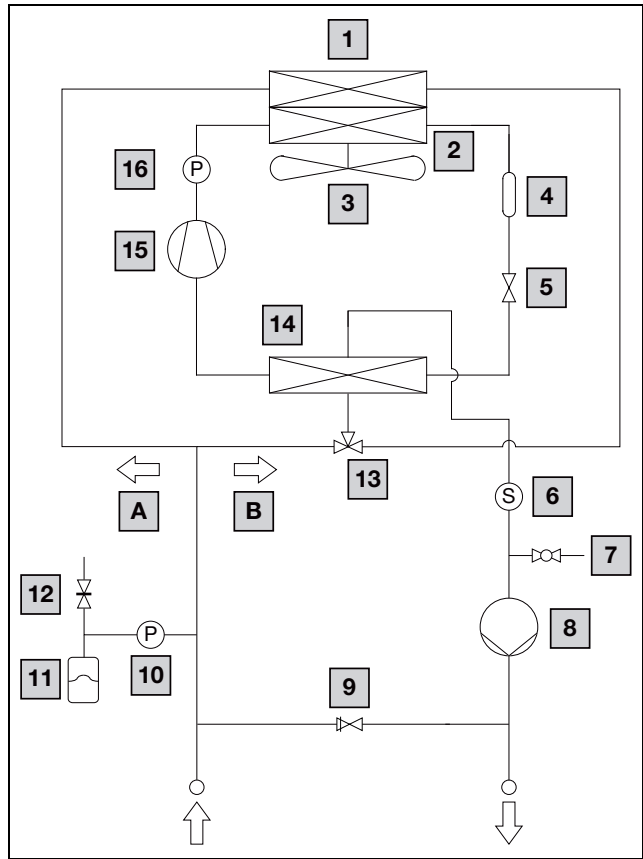


Fig. 18: Schema funzionale del circuito refrigerante con opzione «freecooling»

Legenda

- 1 Scambiatore di calore aria-acqua per freecooling
- 2 Condensatore circuito del compressore, raffreddato ad aria
- 3 Ventola condensatore (ventilatore radiale)
- 4 Filtro essiccatore
- 5 Valvola di espansione
- 6 Sensore di flusso
- 7 Manicotto di riempimento e scarico (valvola a sfera)
- 8 Pompa del mezzo frigorifero
- 9 Valvola di by-pass
- 10 Pressostato
- 11 Vaso di espansione
- 12 Valvola di sicurezza
- 13 Valvola a 3 vie
- 14 Evaporatore (scambiatore di calore a piastre)
- 15 Compressore
- 16 Pressostato
- A Circuito di raffreddamento con freecooler attivo (free-cooling)
- B Circuito di raffreddamento senza freecooler

3.9 Opzione condensatore raffreddato ad acqua

Il condensatore può essere progettato come unità raffreddata ad acqua. In questo caso, un circuito di raffreddamento separato deve essere collegato al condensatore.

La connessione del circuito di raffreddamento separato avviene tramite i relativi collegamenti idraulici posizionati sul retro del chiller.

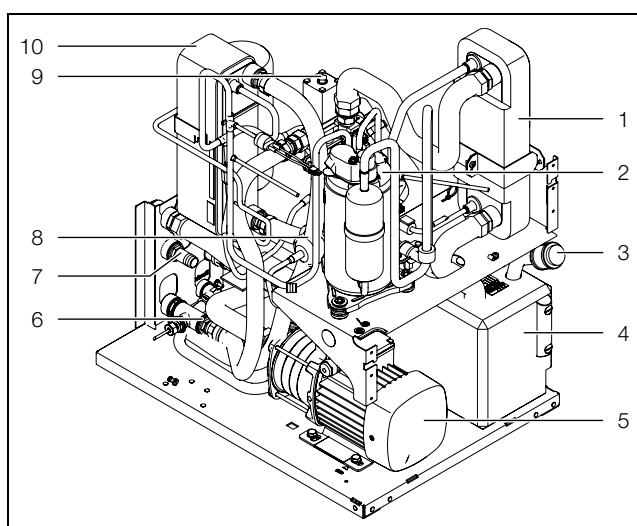


Fig. 19: Componenti all'interno del chiller

Legenda

- 1 Evaporatore (scambiatore di calore a piastre)
- 2 Compressore
- 3 Bocchettone di rifornimento del mezzo frigorifero (dietro la griglia di aerazione)
- 4 Vasca del mezzo frigorifero
- 5 Pompa del mezzo frigorifero
- 6 Raffreddamento ad acqua del condensatore, lato di mandata
- 7 Raffreddamento ad acqua del condensatore, lato di ritorno
- 8 Filtro essiccatore
- 9 Flussostato dell'acqua di raffreddamento
- 10 Condensatore raffreddato ad acqua

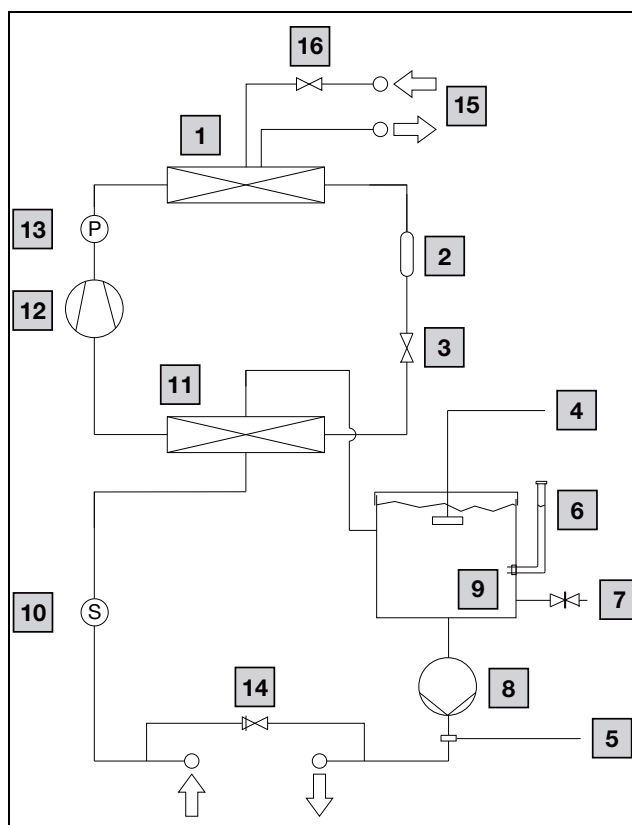


Fig. 21: Schema funzionale del circuito frigorifero con condensatore raffreddato ad acqua

Legenda

- 1 Condensatore raffreddato ad acqua
- 2 Filtro essiccatore
- 3 Valvola di espansione
- 4 Controllo di livello
- 5 Sensore di temperatura
- 6 Bocchettone di riempimento
- 7 Bocchettone di scarico della vasca
- 8 Pompa del mezzo frigorifero
- 9 Vasca del mezzo frigorifero
- 10 Sensore di flusso
- 11 Evaporatore (scambiatore di calore a piastre)
- 12 Compressore
- 13 Pressostato
- 14 Valvola di by-pass
- 15 Condensatore del circuito di raffreddamento
- 16 Flussostato dell'acqua di raffreddamento

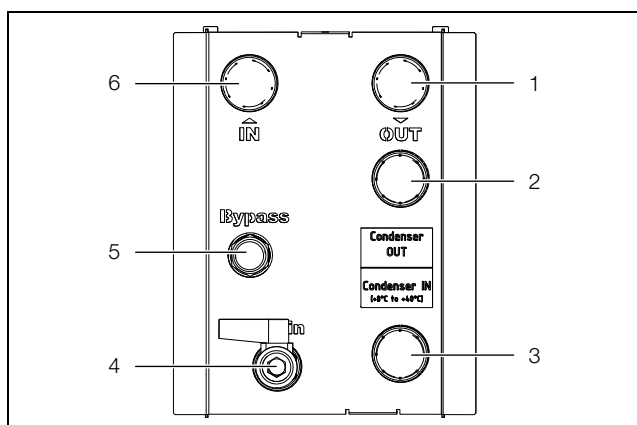


Fig. 20: Connessioni ed elementi di visualizzazione sul lato dell'apparecchio

Legenda

- 1 Uscita del mezzo frigorifero, linea di alimentazione
- 2 Uscita condensatore raffreddato ad acqua
- 3 Entrata condensatore raffreddato ad acqua
- 4 Manicotto di scarico della vasca (rubinetto a sfera)
- 5 Valvola di by-pass
- 6 Ingresso del mezzo frigorifero, linea di ritorno

■ Si prega di fare riferimento alle seguenti tabelle per la portata dell'acqua di raffreddamento richiesta.

3 Descrizione dell'apparecchio

IT

Descrizione	Unità di misura	Nr. d'ord.		
		3320200	3334300	3334400
Corrente con carico nominale	A	1,65/1,63	4,12/3,89	4,12/3,89
Potenza nominale 50 Hz/60 Hz	kW	1,09/1,25	2,68/2,80	2,68/2,80
Potenza frigorifera totale con $T_w = 18\text{ °C}$, $T_u = 35\text{ °C}$, 50 Hz/60 Hz (secondo DIN EN 14511)	kW	2,58/2,41	4,88/4,75	6,21/6,16
EER bei $T_w = 18\text{ °C}$, $T_u = 35\text{ °C}$, 50 Hz/60 Hz (senza potenza assorbita della pompa)	kW	2,81/2,38	4,28/3,78	3,79/3,37
Intervallo temperatura di esercizio	°C	+5...+50		
Temperatura acqua di raffreddamento in entrata al condensatore	°C	+8...+40		
Portata acqua di raffreddamento alla temperatura d'ingresso di 40 °C al dispositivo	l/min	7	20	
Perdita di carico del circuito dell'acqua di raffreddamento alla temperatura d'ingresso di 40 °C all'apparecchio	bar	0,7	1,0	
Max. pressione d'esercizio del circuito dell'acqua di raffreddamento	bar	6		

Tab. 2: Dati tecnici dell'opzione «Condensatore raffreddato ad acqua»

3.10 Opzione riscaldatore della vasca

E' possibile l'installazione di un riscaldatore della vasca per preriscaldare il fluido frigorifero o come protezione antigelo. Nel sistema di controllo vengono memorizzate le impostazioni relative all'accensione e allo spegnimento del riscaldatore. Questa opzione prevede anche la fornitura della vasca del chiller in acciaio inossidabile.

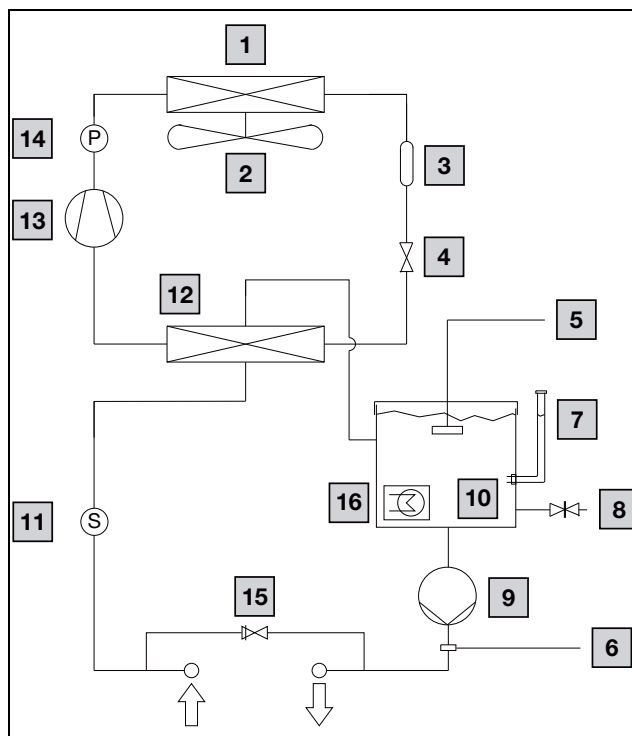


Fig. 22: Schema funzionale del circuito del refrigerante con riscaldatore della vasca

Legenda

- 1 Condensatore, raffreddato ad aria
- 2 Ventola condensatore (ventilatore radiale)
- 3 Filtro essiccatore
- 4 Valvola di espansione
- 5 Monitoraggio del livello di riempimento
- 6 Sensore di temperatura
- 7 Bocchettone di riempimento
- 8 Bocchettone di scarico della vasca
- 9 Pompa del mezzo frigorifero
- 10 Vasca del mezzo frigorifero
- 11 Sensore di flusso
- 12 Evaporatore (scambiatore di calore a piastre)
- 13 Compressore
- 14 Pressostato
- 15 Valvola di by-pass
- 16 Riscaldamento della vasca

3.11 Altre opzioni

3.11.1 Laser

Per il raffreddamento di processi specifici è possibile l'utilizzo di acqua completamente demineralizzata (acqua deionizzata). Per questo motivo, nella opzione per applicazioni «Laser» il circuito idraulico del chiller è realizzato interamente con metalli non ferrosi.

3.11.2 Connettore a spina

Come opzione, il chiller può essere dotato di spine per il collegamento in ambienti industriali (spine di alimentazione e dei segnali, vedi fig. 23). Il sacchetto degli accessori (incluso nella fornitura) contiene i connettori di accoppiamento e gli inserti. Per il cablaggio, si prega di fare riferimento allo schema fornito in allegato ai connettori.

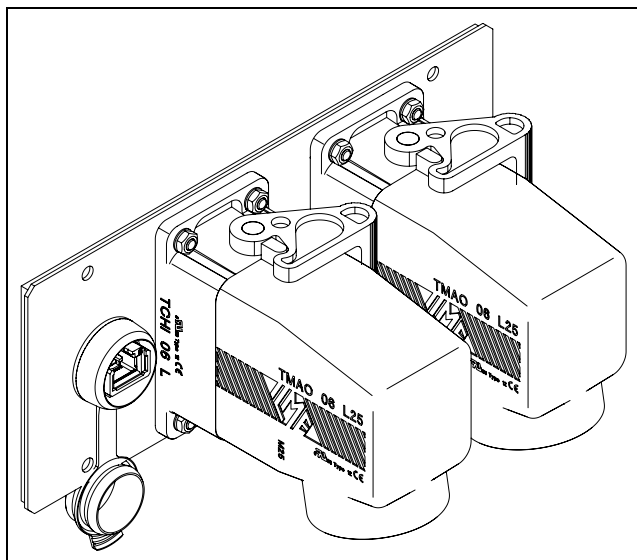


Fig. 23: Spina industriale

3.11.3 Pompa inverter

La pompa del mezzo frigorifero può essere realizzata come una pompa inverter. La pompa viene regolata in base al fabbisogno effettivo del mezzo frigorifero (vedere sezione 12.6 «Opzioni della pompa a inverter»).

3.11.4 Pompa maggiorata

Per le applicazioni che richiedono una maggiore portata o una maggiore pressione del mezzo frigorifero, la pompa può essere progettata in una classe di potenza superiore.

3.11.5 Colori speciali

Le unità possono essere verniciate in tutti i colori RAL. Tutte le parti del contenitore visibili esternamente e la griglia di aerazione alettata sono verniciate in modo uniforme nella colorazione RAL richiesta. Solo la placchetta del display rimane sempre nel colore RAL 7016.

3.12 Uso conforme alle disposizioni e uso improprio

Il chiller serve esclusivamente per il raffreddamento di miscele acqua-glicole. Ogni altro impiego è da intendersi non conforme alla sua destinazione d'uso. Fa eccezione il funzionamento con l'opzione «Olio/emulsione» (vedere sezione 3.7 «Opzione per oli/emulsioni»).

Per l'impiego di altri fluidi, fare riferimento alle specifiche tecniche fornite in Appendice oppure contattare il produttore. I valori limite indicati nelle specifiche tecniche non devono essere superati in alcuna circostanza.

Il chiller è costruito secondo tecnologie all'avanguardia e in conformità alle normative vigenti in materia di sicurezza. In caso di uso improprio potrebbero sussistere rischi per la vita e l'incolumità dell'utilizzatore e di altre persone, nonché verificarsi danni all'impianto stesso o ad altre cose.

Il chiller deve essere utilizzato conformemente alle disposizioni solo se perfettamente funzionante. Eventuali guasti che potrebbero compromettere la sicurezza dell'apparecchio devono essere immediatamente risolti.

Per un impiego conforme alle disposizioni occorre osservare anche la presente documentazione, rispettare le condizioni di manutenzione e ispezione e attenersi a un uso esclusivamente professionale secondo la norma DIN EN 61000-3-2.

Rittal non si assume alcuna responsabilità per eventuali guasti dovuti alla mancata osservanza delle istruzioni fornite, anche per quanto riguarda gli accessori.

In caso di uso improprio potrebbero verificarsi alcune situazioni di pericolo. Alcuni esempi di uso improprio includono:

- Impiego del chiller per il raffreddamento di sostanze infiammabili o piroforiche.
- Impiego del chiller per il raffreddamento diretto di liquidi impiegati nel settore dei generi alimentari (ad esempio acqua potabile).
- Impiego di attrezzi non approvati.

4 Trasporto

IT

- Uso non idoneo.
- Risoluzione non corretta di eventuali guasti.
- Uso di accessori non approvati da Rittal.

3.13 Parti incluse nella fornitura

Quantità	Descrizione
1	Chiller
1	Sacchetto contenente:
1	- Istruzioni di montaggio, installazione e uso
1	- Connettore
1	- Connettore di segnale
4	- Golfari di trasporto e disco in plastica
2	- Collegamento a vite M25
1	- Collegamento a vite M20

Tab. 3: Parti incluse nella fornitura

4 Trasporto

4.1 Stato al momento della fornitura

Il chiller è fornito completamente montato in un unico imballo.

- Controllare che l'imballo sia integro.

La presenza di eventuali tracce di olio su un imballo danneggiato indica la fuoriuscita di mezzo frigorifero oppure la mancata tenuta del chiller. Ogni eventuale danneggiamento dell'imballo può causare successivi guasti, compromettendo il corretto funzionamento dell'apparecchio.

4.2 Disimballaggio

- Trasportare il chiller esclusivamente nel suo imballo originale fino al luogo designato per la prima messa in funzione.
- Rimuovere l'imballo del chiller.



Nota:

Una volta rimosso, l'imballo deve essere smaltito nel rispetto dell'ambiente.

- Verificare che il chiller non abbia subito danni dovuti al trasporto.



Nota:

In caso di eventuali danni o vizi, come ad es. la mancanza di alcuni componenti, informare immediatamente Rittal GmbH & Co. KG e la ditta che ha effettuato il trasporto inviando una comunicazione scritta.

- Verificare l'integrità della fornitura (vedere sezione 3.13 «Parti incluse nella fornitura»).

4.3 Trasporto

Se il chiller viene immagazzinato o trasportato con temperature inferiori al punto di congelamento, prima della messa in funzione occorre eseguire un'equilibratura termica per accostarsi alla temperatura ambiente. Seguire le stesse indicazioni anche per il circuito esterno del condensatore nel caso in cui il condensatore sia raffreddato ad acqua (disponibile come optional).

- Per organizzare il trasporto del chiller, tenere in considerazione il peso indicato nella sezione 12.3 «Dati tecnici».
 - Utilizzare un dispositivo di sollevamento con una capacità di carico minima adeguata.
 - Per spostare il chiller all'interno della fabbrica, è necessario scollegare dall'apparecchio tutti i collegamenti.
 - Prima del trasporto svuotare il circuito dell'acqua e la vasca (vedere sezione 8 «Ispezione e manutenzione»).
 - Evitare vibrazioni eccessive.
 - Trasportare l'apparecchio esclusivamente in posizione verticale.
 - Trasportare il chiller esclusivamente sul pallet fornito a corredo oppure mediante golfari di trasporto previsti a tale scopo (fig. 24, pos. 1).
- Dopo il trasporto, i golfari di trasporto vengono sostituiti con le viti a testa svasata previste a questo scopo. Le rondelle in EPDM sono incluse nella borsa degli accessori per la protezione della vernice.
- Assicurare il chiller contro spostamenti involontari (ad esempio in caso di trasporto su vetture).

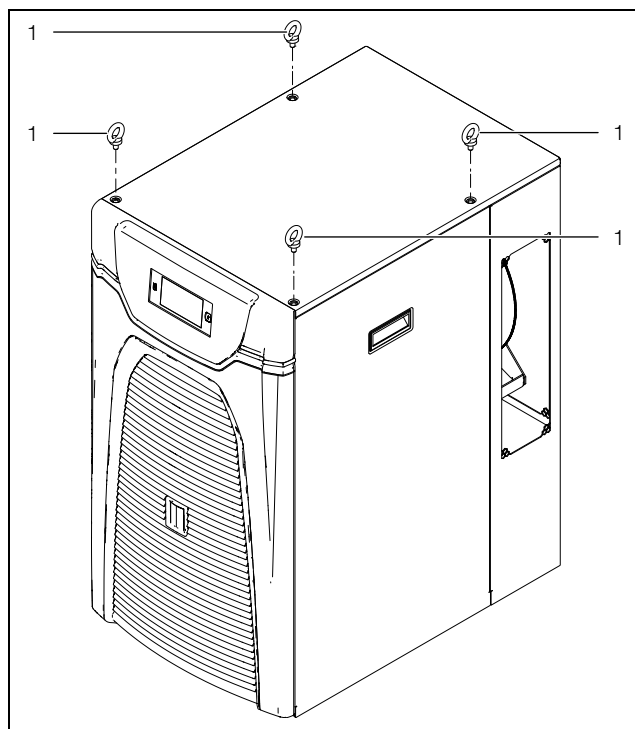


Fig. 24: Golfare a vite per il trasporto (3320200)

5 Montaggio e collegamento

5.1 Dimensioni

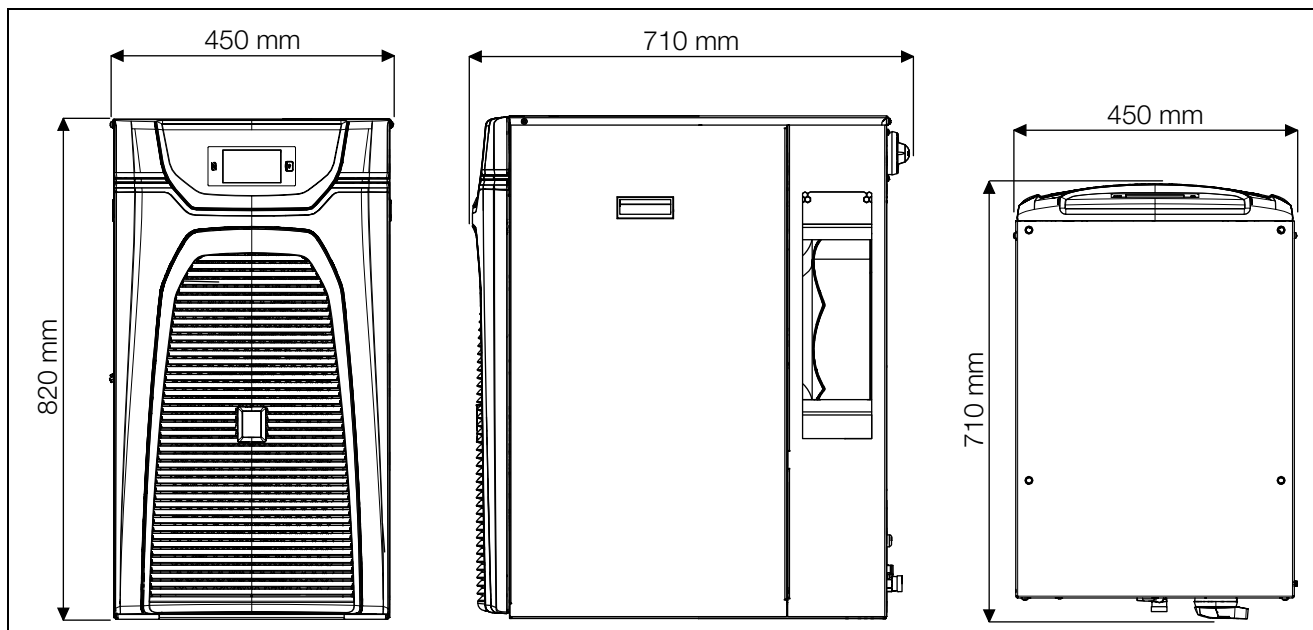


Fig. 25: Dimensioni 3320200 e 3334300

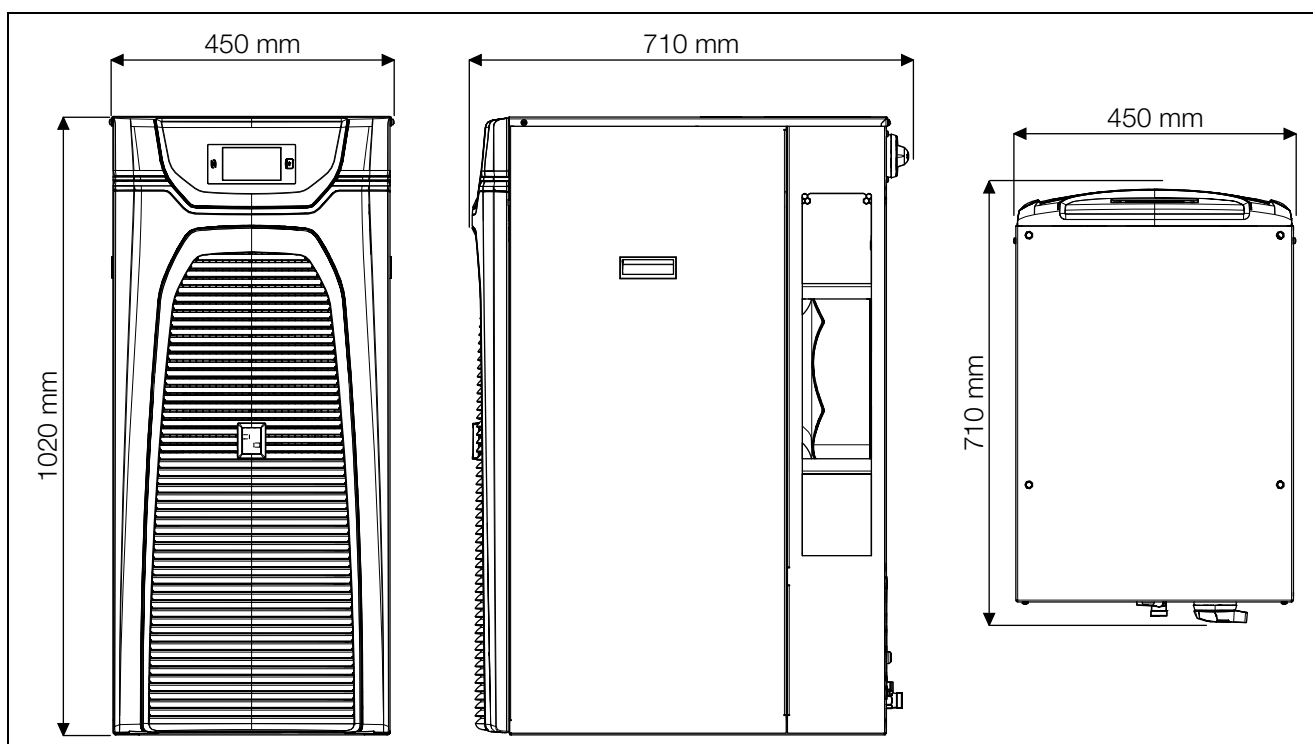


Fig. 26: Dimensioni 3334400

5.2 Requisiti del luogo di installazione

- Il chiller deve essere protetto adeguatamente contro gli agenti atmosferici.
- Se nell'aria circostante è presente un'elevata concentrazione di polveri o di sospensioni oleose, dotare il chiller di un filtro metallico (vedere sezione 11.4 «Filtro metallico (alluminio)»).
- La base di appoggio deve essere sufficientemente piatta e robusta per sopportare il peso (vedere sezione 12.3 «Dati tecnici») durante il funzionamento dell'apparecchio.
- Se il chiller viene installato all'aperto, occorre utilizzare l'opzione «Outdoor» (vedere sezione 3.6 «Opzione Outdoor»).

5 Montaggio e collegamento

IT

- La temperatura ambiente deve rientrare nei valori indicati dei dati tecnici (vedere sezione 12.3 «Dati tecnici»).
- Per evitare perdite di potenza a causa di una caduta di pressione nella tubatura, posizionare il chiller il più vicino possibile alle utenze.
- Per la fuoriuscita senza ostacoli dell'aria di scarico calda, almeno **una** delle aperture (sinistra o destra) deve essere liberamente accessibile (vedere fig. 28). Per agevolare il collegamento delle linee di alimentazione nonché la manutenzione e la riparazione, occorre attenersi inoltre alle distanze minime indicate nella figura 27.
- Anche per evitare un «cortocircuito d'aria» (incrocio di aria di immissione e di scarico) e garantire la piena potenza di raffreddamento occorre attenersi alle distanze indicate nella figura 27.

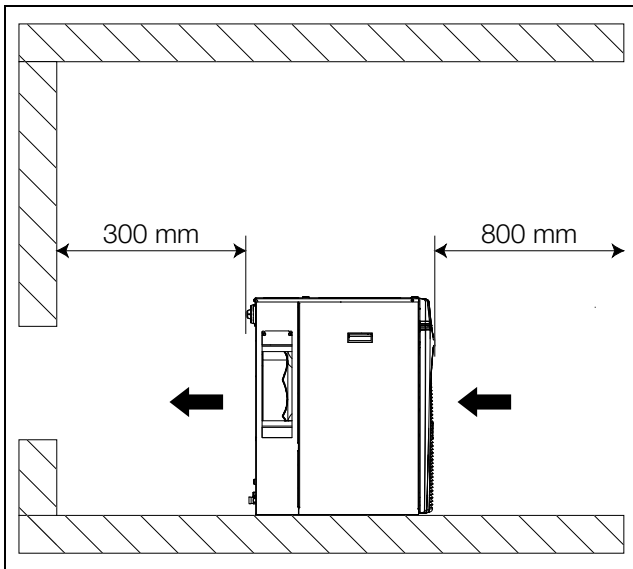


Fig. 27: Distanze minime davanti/dietro

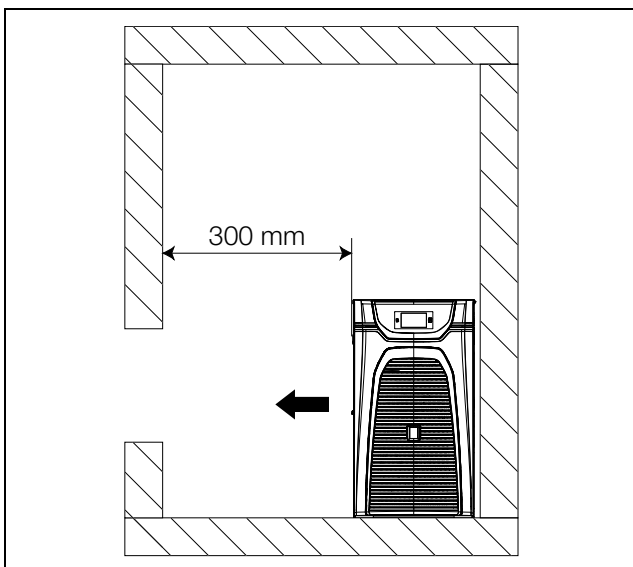


Fig. 28: Distanze minime laterali

- È necessario assicurarsi che il luogo di installazione del chiller disponga di una buona ventilazione in modo che l'aria calda dissipata non surriscaldi l'ambiente.
- In caso di installazione in un locale «piccolo», è necessario provvedere a una ventilazione forzata, per evitare un accumulo del calore dissipato.



Attenzione!

Non è consentito l'allacciamento di condotte d'aria in entrata e in uscita.

- Per evitare perdite di potenza, non installare il chiller vicino a una fonte di calore.

Installazione in ambienti esterni

I chiller devono essere installati in modo da evitare danneggiamenti dovuti al trasporto o alle manovre all'interno dell'azienda.

5.3 Installazione del chiller

- Posizionare il chiller su una superficie piana e stabile. Lo scostamento massimo ammissibile dalla verticale è di 2°.
- Evitare che le vibrazioni generino rumore (utilizzare antivibranti, pannelli in gomma spugnosa).

5.4 Realizzazione degli allacciamenti idraulici



Attenzione!

Pericolo di danneggiamento della pompa di circolazione dovuto a impurità nel circuito frigorifero. Sfiacquare il circuito del mezzo frigorifero prima di collegarlo al chiller.

L'uscita del mezzo frigorifero del chiller (fig. 2 e fig. 4, pos. 8) deve essere collegata all'entrata del mezzo frigorifero dell'utenza da raffreddare. L'entrata del mezzo frigorifero del chiller (fig. 2 e fig. 4, pos. 12) deve essere collegata all'uscita del mezzo frigorifero dell'utenza da raffreddare. Controllare quanto segue:

- Per evitare la formazione di condensa, collegare le utenze esclusivamente tramite tubazioni e/o manicotti isolati e/o coibentati.
- Le tubazioni devono avere un diametro nominale almeno uguale al diametro nominale dei raccordi del refrigerante nel chiller.
- L'adduzione del mezzo frigorifero del chiller deve essere senza pressione, dato che nel sistema viene impiegata una vasca aperta dal punto di vista atmosferico.
- Non allacciare il chiller alla rete dell'acqua potabile.
- Le tubazioni devono essere omologate relativamente alla pressione massima prevista (vedere sezione 12.3 «Dati tecnici»).

- La coppia di serraggio massima consentita delle linee del mezzo frigorifero sul chiller è di 50 Nm.



Nota:

Non è consentito l'uso di tubi in acciaio o tubi in acciaio zincati.

Prima della messa in funzione è assolutamente necessario riempire la pompa con il mezzo frigorifero e spurgarla (vedere sezione 6.3 «Spurgo della pompa del mezzo frigorifero»).



Attenzione!

Una quantità di flusso circolante troppo esigua causa l'azionamento degli impianti di sicurezza nel chiller. Prestare attenzione ai valori minimi richiesti per pressione e portata (vedere sezione 12.3 «Dati tecnici»).

Se il refrigeratore dell'utenza da refrigerare si trova più in alto di 5 m del chiller, si raccomanda di installare una valvola di ritegno sul lato di mandata e un'elettrovalvola sul lato di ritorno del circuito del mezzo frigorifero in modo da evitare un eventuale trabocco della vasca. Rittal fornisce un kit di accessori idoneo allo scopo.

Per proteggere la pompa del mezzo frigorifero, una valvola by-pass è installata tra la mandata e il ritorno. Questa valvola si apre automaticamente, ad esempio quando il circuito del fruitore viene sbarrato. L'impostazione della valvola di by-pass è descritta nella sezione 6.5 «Impostazione della valvola by-pass».

5.5 Collegamento del circuito di raffreddamento (opzionale)

Se il chiller è equipaggiato con l'opzione «Condensatore raffreddato ad acqua» (vedere sezione 3.9 «Opzione condensatore raffreddato ad acqua»), occorre collegare al condensatore anche un rifornimento di acqua fredda.

- Costruire in aggiunta i collegamenti dell'acqua fredda al condensatore.

5.6 Realizzazione dei collegamenti elettrici

- Per i collegamenti elettrici, attenersi a tutte le normative nazionali in vigore e alle prescrizioni dell'azienda fornitrice di energia elettrica.
- L'installazione dei componenti elettrici deve essere effettuata esclusivamente da un elettricista qualificato responsabile dell'osservanza delle norme e prescrizioni vigenti.
- Tutti i cavi da collegare nella scatola di derivazione devono avere isolamento compatibile con la tensione di collegamento dell'apparecchio.



Nota:

L'alimentazione di rete deve essere schermata, per garantire la protezione EMC.

- La schermatura del cavo può essere collegata ai contatti del morsetto di messa a terra all'interno della scatola di derivazione sull'alloggiamento (fig. 30, pos. 1).

Dati sull'allacciamento elettrico

- La tensione e la frequenza di alimentazione devono corrispondere ai valori nominali indicati sulla targhetta dell'apparecchio. Sono ammesse e supportate più tensioni.
- Il chiller deve essere collegato alla rete mediante un sezionatore su tutti i poli.
- Se viene utilizzato un interruttore di protezione del motore o un interruttore magnetotermico, questo deve essere scelto conformemente alla norma EN 60898-1 (caratteristica di azionamento tipo D).
- Affinché i dispositivi di protezione interni del condizionatore possano funzionare correttamente in caso di guasto/anomalia, il fusibile installato non deve superare i 15 A e deve essere del tipo «Ritardato (Time delay)».
- L'allacciamento alla rete di alimentazione deve garantire un collegamento equipotenziale privo di disturbi esterni. Il chiller deve sostanzialmente essere compreso nella compensazione del potenziale dell'edificio.
- Le sezioni del cavo di allacciamento devono essere realizzate sulla base della corrente nominale (vedi targhetta identificativa).
- L'allacciamento deve avvenire con un campo di rotazione orario. Il verso di rotazione del campo può essere misurato in corrispondenza dei morsetti di connessione L1, L2 e L3. La connessione al campo di rotazione orario garantisce che il motore della pompa del mezzo frigorifero ruoti nella direzione corretta.

Protezione dalla sovracorrente e carico di rete

- L'apparecchio non dispone di un dispositivo di protezione dalle sovratensioni. L'operatore deve quindi predisporre efficaci misure di protezione sul lato alimentazione contro la sovratensione e la folgorazione.
- La tensione di rete non deve mai superare le tolleranze specificate nella sezione 12.3 «Dati tecnici».
- Il chiller e la sua elettronica di potenza sono rivestiti secondo la categoria di sovratensione III. Se nella rete in cui viene utilizzato l'apparecchio si utilizzano inverter, convertitori o trasformatori con una potenza complessiva >70 kVA, il cliente deve installare a valle un limitatore di sovratensione di classe II nella linea di alimentazione del refrigeratore. Il limitatore di sovratensione deve essere dimensionato in conformità a EN 61800-1. Come base per il dimensionamento, si possono assumere i seguenti valori:

5 Montaggio e collegamento

IT

Trasformatori, elettronici di potenza	Energia deviata presunta
70 kVA...100 kVA	40 J
100 kVA...200 kVA	80 J
200 kVA...400 kVA	160 J
400 kVA...800 kVA	320 J

Tab. 4: Dimensionamento del limitatore di sovratensione

Interfacce

Se si desidera analizzare segnalazioni di guasti del chiller tramite relè di allarme, occorre collegare in aggiunta una linea a bassa tensione corrispondente al connettore di segnale X2 (vedere sezione 5.6.2 «Collegamento dei relè per i messaggi di sistema»).

L'accensione a distanza, necessaria del chiller, può essere anche realizzata attraverso il connettore di segnale X2 (vedere sezione 5.6.3 «Attivazione esterna») e la programmazione corrispondente (vedere sezione 7.4.2 «Comando a distanza»).

5.6.1 Realizzazione del collegamento di alimentazione

- Prendere il connettore di rete fornito in dotazione e realizzare il collegamento in base al relativo schema elettrico (fig. 29).

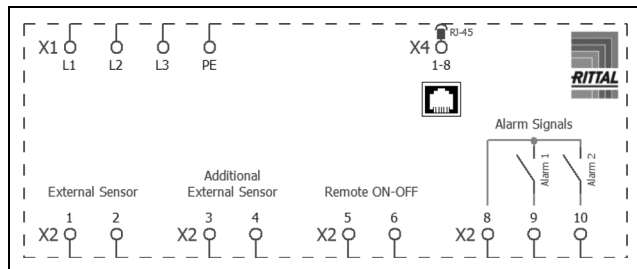


Fig. 29: Schema elettrico

Sistema di scarico della trazione dei cavi

- Garantire uno scarico della trazione adeguato del cavo di allacciamento.

Per il collegamento del condizionatore in conformità alla normativa NFPA 70 (NEC):

- Utilizzare la copertura per l'unità di allacciamento e un Conduit Fitting.
- Per il collegamento del cavo di alimentazione al connettore di rete utilizzare solo ed esclusivamente conduttori in rame.

5.6.2 Collegamento dei relè per i messaggi di sistema

I messaggi del chiller del condizionatore possono essere trasmessi a una sorgente di segnale esterna mediante due uscite relè prive di potenziale.

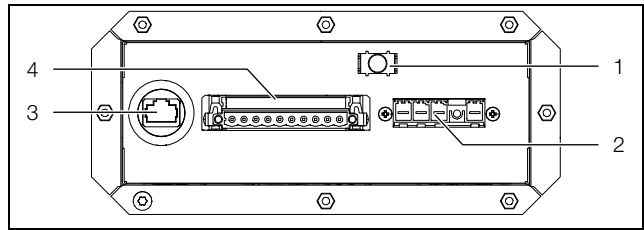


Fig. 30: Scatola di connessione

Legenda

- 1 Attacco di messa a terra
- 2 Collegamento del connettore di alimentazione (X1)
- 3 Collegamento interfaccia IoT 3124300 (X4)
- 4 Collegamento del connettore di segnale (X2)



Nota:

Per impostazione di fabbrica, le uscite relè prive di tensione sono normalmente aperte.

- Connettore con cavo di collegamento adatto alla connessione dei morsetti 9 (Alarm K1) e/o 10 (Alarm K2) del connettore di segnale X2.
- Configurare i relè dei messaggi di sistema in relazione a quali messaggi di errore devono essere emessi (vedere sezione 7.4.4 «Relè messaggi di sistema»).

AC cos φ = 1

I max. = 2 A
U max. = 250 V

Tab. 5: Dati tecnici dei contatti

5.6.3 Attivazione esterna

Il chiller è predisposto per un sistema di controllo (PLC) tramite segnale esterno.

- Collegare un contatto a potenziale libero ai morsetti 5 e 6 del connettore di segnale X2.
- Configurare come deve essere elaborato il segnale di attivazione esterno (vedere sezione 7.4.2 «Comando a distanza»).

Di fabbrica questa funzione è disattivata, vale a dire che il chiller è permanentemente pronto al funzionamento. Se la funzione è attivata e il contatto è aperto, la funzione di raffreddamento, ed eventualmente anche la pompa del mezzo frigorifero, è spenta.

5.6.4 Sensore di temperatura ambiente (accessori)

Il chiller consente una regolazione in funzione della temperatura ambiente. Per ciò è necessaria una sonda di temperatura ambiente (vedere sezione 11.9 «Sonda di temperatura esterna»), disponibile come accessorio.

- Collegare la sonda di temperatura ambiente ai morsetti 1 e 2 del connettore di segnale X2.

- Configurare il tipo di regolazione del chiller, che regolerà la temperatura in base al valore misurato dalla sonda (vedere sezione 7.4.1 «Parametro di regolazione»).

5.7 Installazione dei filtri (accessori)

Con polveri secche più grossolane nell'aria ambiente, si consiglia l'installazione di un filtro aggiuntivo in schiuma di poliuretano (disponibile come accessorio). A seconda della concentrazione delle polveri, talvolta può essere necessaria la sostituzione del filtro (vedere sezione 5.7 «Installazione dei filtri (accessori)»).

Per aria ambiente oleosa consigliamo filtri metallici (vedere sezione 11.4 «Filtro metallico (alluminio)»). Questi filtri sono rigenerabili, ovvero possono essere puliti con appositi detergenti e riutilizzati (vedere sezione 8.4 «Pulizia del filtro (accessorio)»).

Modelli 3320200 e 3334300

- Nella parte anteriore del chiller, rimuovere la griglia di aerazione (fig. 31, pos. 3) staccandola dalla clip di fissaggio (fig. 31, pos. 2) e riporla in un luogo sicuro.

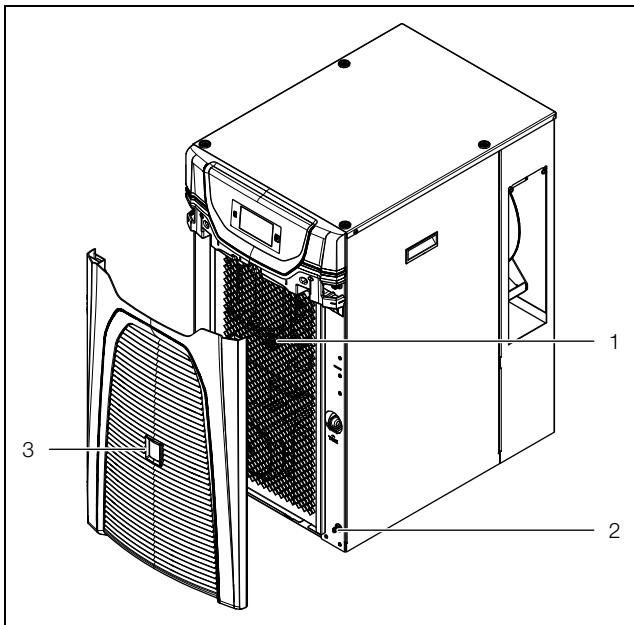


Fig. 31: Rimozione della griglia di aerazione 3320200 e 3334300

Legenda

- 1 Inserimento del filtro
- 2 Clip di fissaggio (4x)
- 3 Griglia di aerazione

Filtro in poliuretano

- Inserire il filtro nella parte anteriore nel telaio.
- Se necessario utilizzare un attrezzo, ad esempio un cacciavite, per stringere il filtro nel profilo a U del telaio.

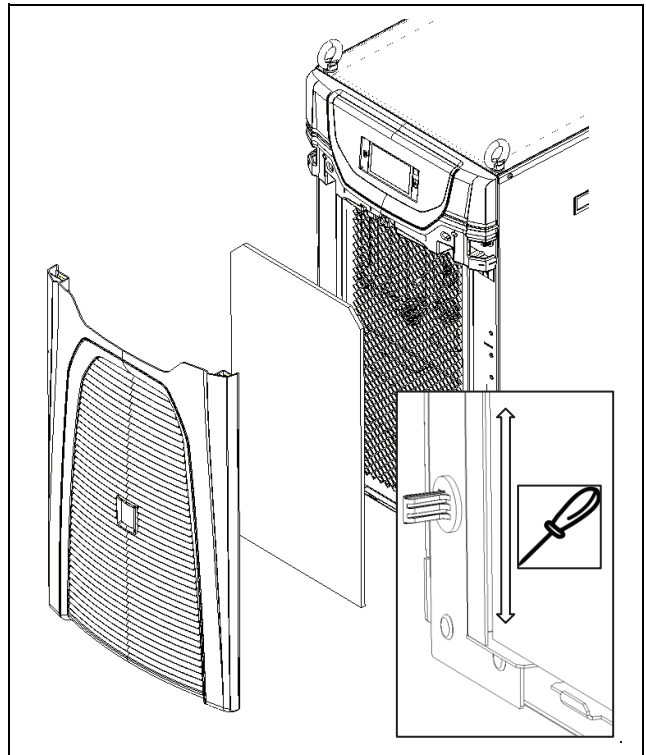


Fig. 32: Inserimento filtri 3320200 e 3334300

Filtri metallici

- Attaccare il filtro metallico nella parte inferiore sul telaio.

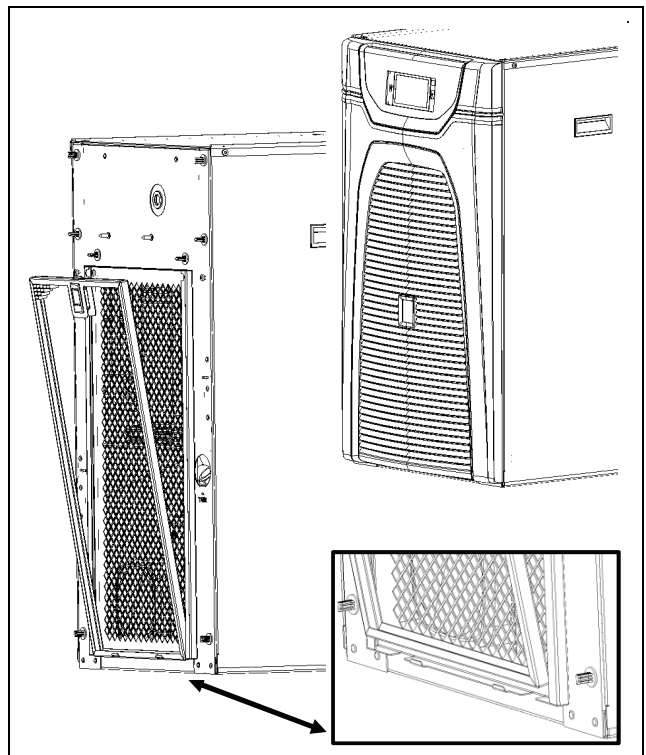


Fig. 33: Inserimento del filtro in metallo 3320200 e 3334300

- Spingere il filtro nella parte superiore finché la testa non scatta nel telaio.

5 Montaggio e collegamento

IT

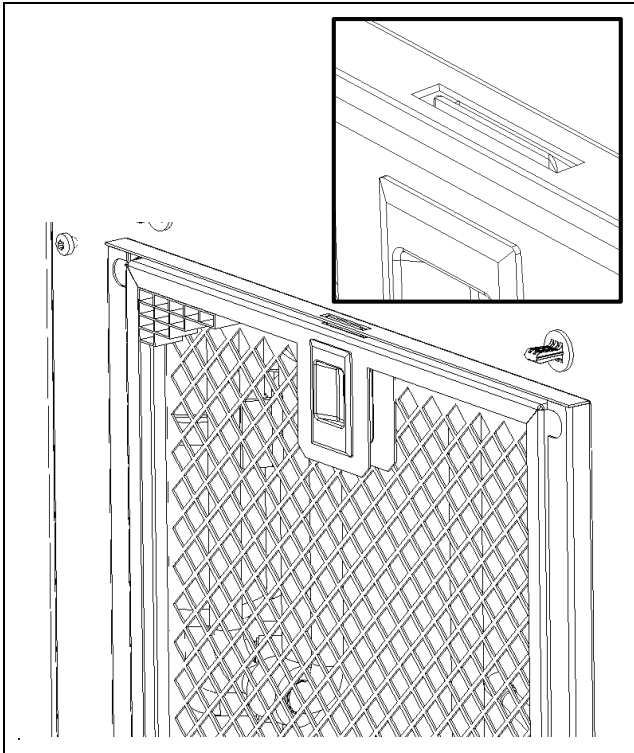


Fig. 34: Spinta del filtro in metallo 3320200 e 3334300

Filtro in poliuretano e filtro in metallo

- Apporre nuovamente la griglia di aerazione alle clip di fissaggio.

Modello 3334400

- Sollevare la griglia di aerazione in avanti al di sotto della cintura (fig. 35, pos. 1).

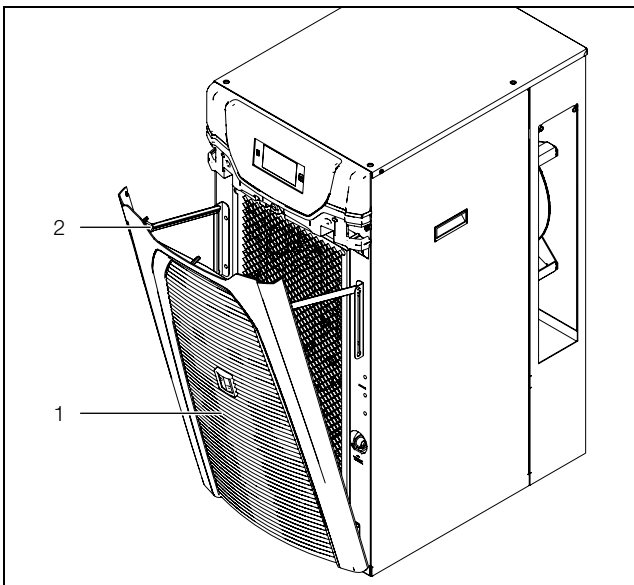


Fig. 35: Sollevamento della griglia di aerazione 3334400

Legenda

- 1 Griglia di aerazione
- 2 Alloggiamento del filtro

- Frapporre il filtro in poliuretano o il filtro in metallo sul retro nel vano per l'inserimento del filtro sul lato posteriore della griglia di aerazione.

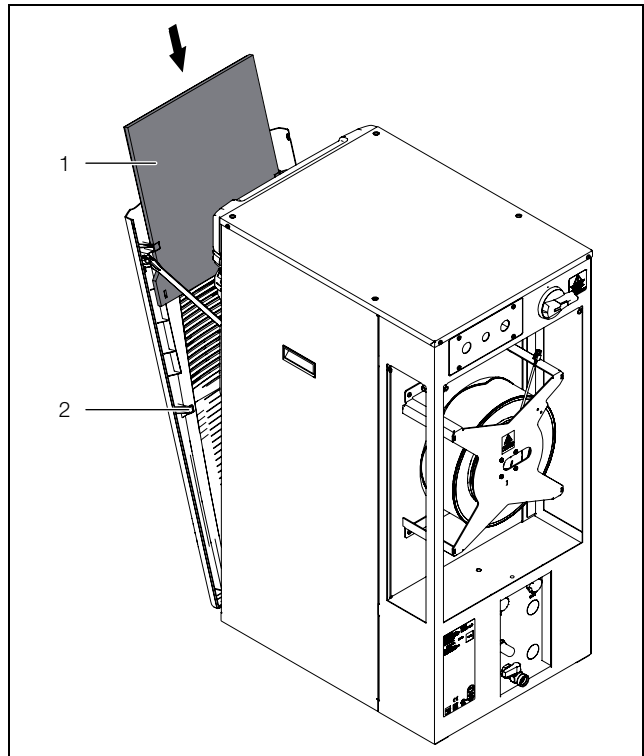


Fig. 36: Inserimento del filtro

Legenda

- 1 Filtro
- 2 Alloggiamento nella griglia alettata di ventilazione

- Spingere la griglia di aerazione dietro in modo che si blocchi.

Installazione del filtro a pieghe per l'alloggiamento dell'inverter

- Rimuovere la parete laterale e riparla in un luogo sicuro.
- Se è già installato un filtro a pieghe: allentare i rivetti e rimuovere il filtro a pieghe dall'alloggiamento dell'inverter.

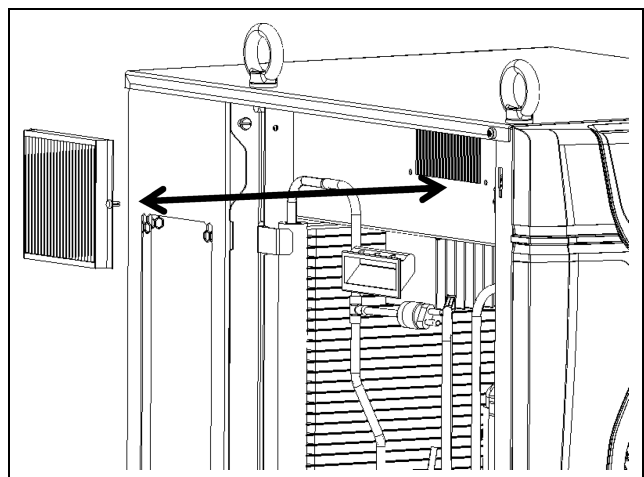


Fig. 37: Inserimento del filtro a pieghe

- Inserire un nuovo filtro a pieghe e fissarlo con i rivetti.
- Richiudere la parete laterale.

6 Messa in funzione

Il chiller dispone di un interruttore principale tramite il quale è possibile spegnere l'apparecchio per interventi di manutenzione.

L'accensione e lo spegnimento nel funzionamento quotidiano avvengono mediante un sistema di comando di livello superiore.

6.1 Mezzo frigorifero acqua-glicole

Il chiller in versione standard non è adatto al funzionamento con temperature minime inferiori a quelle specificate (vedere sezione 12.3 «Dati tecnici»).

Generalmente si deve utilizzare come fluido frigorifero una miscela di acqua e glicole con una percentuale massima di glicole compresa tra 20 e 34 %. Si consiglia la miscela già pronta «Fluido frigorifero per chiller» (vedere anche sezione 11 «Accessori»). È possibile usare anche altre miscele di acqua e glicole per casi specifici, tuttavia solo previo accordo con il produttore. Per ulteriori informazioni, vedere la sezione 8 «Ispezione e manutenzione».



Attenzione!

Altri additivi possono danneggiare le tubazioni e la guarnizione della pompa del fluido frigorifero, e sono pertanto autorizzati solo previo accordo con Rittal.



Nota:

In caso di installazione del chiller all'aperto (opzione «Outdoor») occorre assicurarsi che la percentuale di glicole sia adatta. Questo viene garantito se si utilizza la miscela pronta per Outdoor «Mezzo frigorifero per chiller».

6.1.1 Norme generali

In caso di raffreddamento della miscela di acqua e glicole in circuiti aperti occorre controllare sempre che alghe, depositi di materie solide e corrosione non causino danni al chiller. Residui di questo genere provocano sempre una riduzione di potenza del chiller. Condizioni soddisfacenti sono raramente ottenibili senza un trattamento dell'acqua. Effettuare controlli e trattamenti regolari della qualità del fluido frigorifero per evitare sedimenti e corrosioni anche in condizioni di funzionamento estremo.

6.1.2 Requisiti del fluido frigorifero

Il fluido frigorifero non deve causare incrostazioni o depositi. Deve inoltre avere un grado di durezza minimo e una percentuale particolarmente bassa di carbonato, soprattutto in caso di raffreddamento in modalità di funzionamento continuo. D'altro canto, il fluido frigorifero non deve essere però tanto dolce da aggredire i materiali.

Durante il raffreddamento del mezzo frigorifero il contenuto di sale prodotto dall'evaporazione di grandi quantità d'acqua non deve aumentare eccessivamente, poiché con l'aumentare delle sostanze disciolte si verifica un incremento della conducibilità elettrica e il mezzo frigorifero diventa più corrosivo. Quindi, non solo si deve aggiungere una quantità corrispondente di acqua dolce, ma è anche necessario togliere una parte del mezzo frigorifero arricchito.

Le proprietà dell'acqua utilizzata non devono discostarsi dai dati idrologici elencati nella tabella sottostante:

Caratteristiche	Valore
Valore p_H	(7) 7,5 - 8,5
Conducibilità elettrica	200 - 1000 $\mu S/cm$
Residuo all'evaporazione	< 500 mg/dm^3
Materiali degradabili	< 3 mg/dm^3
Durezza	3 - 8 dH (per ambienti in lingua tedesca)
Ca + Mg	0,5 - 2 $mmol/l$ (per ambienti internazionali)
Bicarbonato	1 - 5 $mmol/dm^3$ (60 - 300 mg/dm^3)
CO ₂ libero	< 10 mg/dm^3
Solfuro	< 0,01 mg/dm^3
Cloruro	< 50 mg/dm^3
Solfato	< 250 mg/dm^3
Nitrato	< 25 mg/dm^3
Nitrito	< 0,1 mg/m^3
CSB	< 7 mg/dm^3
NH ₄	< 0,05 mg/dm^3
Fe	< 0,1 mg/dm^3
Mn	< 0,1 mg/dm^3
Cu	< 0,1 mg/dm^3

Tab. 6: Dati idrologici



Nota:

I processi di evaporazione causano una maggiore concentrazione del fluido frigorifero. Con una sostituzione totale del fluido frigorifero è possibile riportare i valori nei limiti accettabili. Utilizzare acqua distillata o demineralizzata esclusivamente in chiller idonei a tale uso (vedere scheda tecnica sezione 12.3 «Dati tecnici»).

6 Messa in funzione

IT

6.1.3 Trattamento e mantenimento della qualità

A seconda dell'utenza da raffreddare, il fluido frigorifero deve soddisfare determinati requisiti. In base alle impurità presenti, nonché alle dimensioni e alla struttura dei chiller, è necessario adottare dei procedimenti idonei per il trattamento e/o il mantenimento della qualità del mezzo frigorifero. Gli agenti inquinanti più frequenti e i procedimenti più idonei per la loro eliminazione sono visualizzati nella tabella seguente:

Tipo di contaminazioni	Eliminazione
Contaminazione meccanica	Filtrazione del fluido frigorifero tramite filtro a rete, filtro a ghiaia, filtro a cartuccia, filtro precoat
Grado di durezza elevato	Addolcimento del fluido frigorifero tramite scambio di ioni
Moderato livello di agenti inquinanti meccanici e di durezza	Aggiunta nell'acqua di stabilizzatori e/o additivi disperdenti
Moderato contenuto di inquinanti chimici	Inserimento nel fluido frigorifero di passivanti e/o inibitori
Impurità biologiche, batteri e alghe	Aggiunta di biocidi nel fluido frigorifero

Tab. 7: Agenti inquinanti ed eliminazione

6.1.4 Suggerimento: «Fluido frigorifero per chiller»

Rittal consiglia l'impiego di «Fluido frigorifero per chiller» (miscela di acqua e glicole). Si tratta di una miscela pronta e può quindi essere utilizzata nell'immediato (senza incorporazione) (vedere tab. 8).

Composizione

Glicole (20–30 % max.) + acqua (70–80 % max.) = miscela pronta all'uso («Mezzo frigorifero per chiller»)

Nr. d'ord.	Quantità [l]	Utilizzo
3301950	10	Outdoor
3301960	10	Indoor
3301955	25	Outdoor
3301965	25	Indoor

Tab. 8: Numeri d'ordine del fluido frigorifero per chiller



Nota:

Utilizzando il glicole, a seconda della sua concentrazione si può verificare una riduzione della potenza di raffreddamento (tab. 9).

Mezzo frigorifero per chiller	Temp. [°C]	Perdita di potenza di raffreddamento rispetto alla sola acqua [%]
Standard (20 % di glicole) Antigelo: -10 °C	10	-6
	15	-6
	18	-6
Outdoor (30 % di glicole) Antigelo: -20 °C	10	-13
	15	-13
	18	-13

Tab. 9: Perdita di potenza di raffreddamento

Per evitare problemi al circuito del mezzo frigorifero (anche nel caso di chiller raffreddati ad acqua), attenersi scrupolosamente alle direttive VGB sull'acqua di raffreddamento (VGB-R 455 P).

La concentrazione della percentuale corretta di glicole può essere letta e determinata mediante un rifrattometro.

6.2 Riempimento con mezzo frigorifero

La composizione del mezzo frigorifero è descritta nella sezione «Mezzo frigorifero acqua-glicole».

Per la messa in funzione procedere come segue:

- Verificare che tutte le valvole di chiusura eventualmente installate nel circuito del mezzo frigorifero siano aperte.

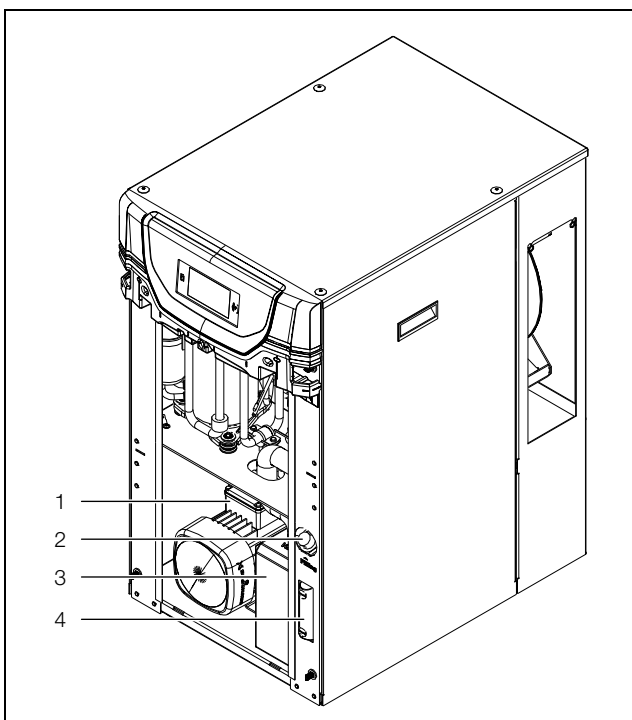


Fig. 38: Riempimento con mezzo frigorifero

Legenda

- 1 Pompa del mezzo frigorifero
- 2 Bocchettone di rifornimento del mezzo frigorifero
- 3 Vasca di riserva
- 4 Vetro d'ispezione

- Nella parte anteriore del chiller, rimuovere la griglia di aerazione staccandola dalle clip di fissaggio e riporla in un luogo sicuro.
- Riempire il chiller di fluido frigorifero mediante il bocchettone di rifornimento (fig. 38, pos. 2) della vasca.
- Controllare il livello dal vetro di ispezione (fig. 38, pos. 4).
All'indicazione dell'avvertimento «livello di riempimento inferiore», occorre ricaricare circa 7 litri di mezzo frigorifero.

Se la vasca viene eccessivamente riempita o compare una perdita, il mezzo frigorifero defluisce tramite un foro centrale nel basamento.



Nota:

Il glicole appartiene alle sostanze pericolose per le falde acquifere. È dovere del gestore dell'impianto osservare le disposizioni specifiche del paese per la protezione delle falde acquifere.

6.3 Spurgo della pompa del mezzo frigorifero

- Spurgare i tubi e rabboccare il mezzo frigorifero (vedere sezione 6.2 «Riempimento con mezzo frigorifero»).
- Spurgare la pompa del fluido frigorifero (quando non è in funzione) allentando la vite di sfiato (fig. 39, pos. 1).

La pompa è riempita non appena il mezzo frigorifero defluisce dalla vite di sfiato.

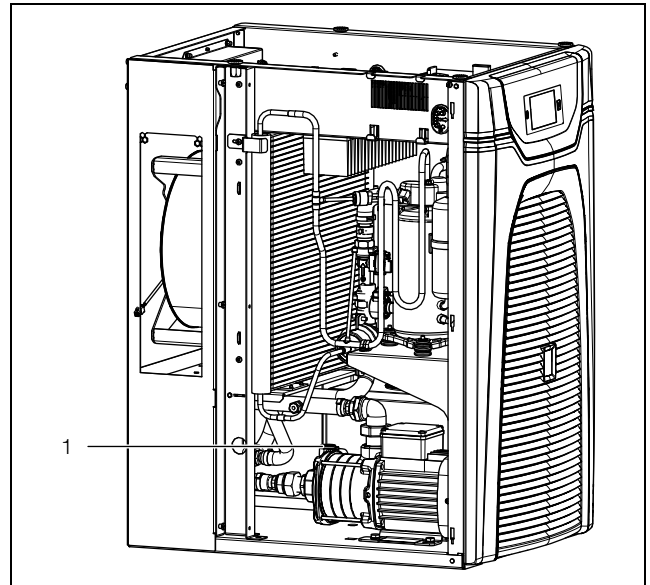


Fig. 39: Spurgare la pompa del mezzo frigorifero

Legenda

- 1 Vite di sfiato

- Avvitare nuovamente la vite di sfiato.



Nota:

Se il condensatore è raffreddato ad acqua (opzionale) occorre attivare il circuito esterno del condensatore.

- Controllare la tenuta delle tubazioni di collegamento e dei raccordi durante la messa in funzione.

6.4 Procedura per la messa in funzione

- Prima di accendere per la prima volta il motore o in seguito alla modifica della posizione dell'indicatore del senso di rotazione, verificare se l'indicatore del senso di rotazione funziona regolarmente, ad esempio muovendo i campi dell'indicatore con le dita.
- Attivare l'alimentazione del chiller mediante il sistema di comando di livello superiore.
- Azionare l'interruttore principale in posizione «I».
Sul display verrà dapprima visualizzato il logo Rittal, sulla schermata iniziale.
- Verificare il senso di rotazione del motore della pompa del mezzo frigorifero.

La copertura del ventilatore del motore è fornita di un indicatore del senso di rotazione (fig. 40). Per l'indicatore del senso di rotazione viene utilizzata l'aria fredda del motore.

Il senso di rotazione corretto viene indicato anche dalla freccia sulla copertura del ventilatore del motore.

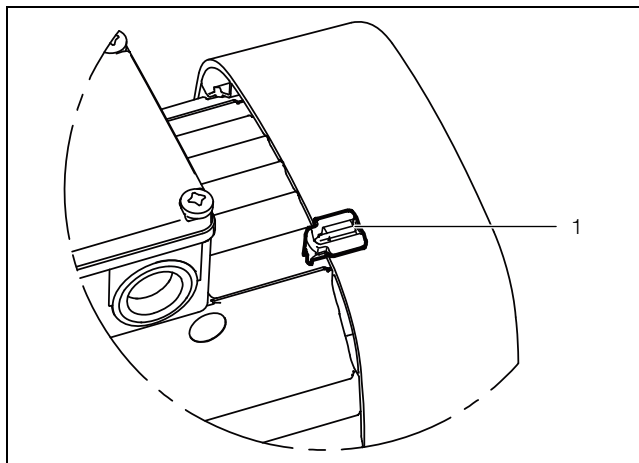


Abb. 40: Verifica del senso di rotazione

Legende

1 Indicatore del senso di rotazione

Per determinare se il senso di rotazione del motore è corretto o errato, è possibile confrontare l'indicatore con le informazioni nell'elenco seguente.

- Campo dell'indicatore «nero»: senso di rotazione corretto
- Campo dell'indicatore «bianco/riflettente»: senso di rotazione errato

■ Se il senso di rotazione è errato, è necessario invertire i collegamenti per le fasi L1 ed L2 nel connettore di alimentazione per l'alimentazione del chiller.

**Nota:**

Se il compressore non entra in funzione, significa che la temperatura del mezzo frigorifero caricato è inferiore alla temperatura nominale impostata.

■ In tal caso abbassare temporaneamente la temperatura nominale (vedere sezione 7.2.2 «Modifica del valore di un parametro»).

L'aria di raffreddamento viene aspirata dal lato anteriore ed espulsa da quello posteriore.

Se necessario, il sistema di regolazione della temperatura attiva il ventilatore del condensatore.

6.5 Impostazione della valvola by-pass

Per proteggere la pompa del mezzo frigorifero, una valvola by-pass è installata tra la mandata e il ritorno (fig. 2 e fig. 4, pos. 10). Questa valvola si apre automaticamente, ad esempio quando il circuito del fruitore viene sbarato. La valvola by-pass deve essere impostata conformemente ai requisiti della rispettiva applicazione del cliente.

- Aprire il coperchio della valvola by-pass ruotandolo in senso antiorario.
- Aprire la valvola by-pass ruotandola in senso antiorario.

■ Spurgare la pompa del mezzo frigorifero (vedere sezione 6.3 «Spurgo della pompa del mezzo frigorifero») e metterla in funzione.

■ Chiudere completamente il flusso volumetrico dell'acqua per l'applicazione del cliente tramite rubinetteria del cliente nella tubatura o in una applicazione terminale.

Sul display del chiller, a destra accanto al valore della temperatura, viene mostrato l'attuale flusso volumetrico che scorre attraverso il by-pass (fig. 41, pos. 3).

■ Chiudere lentamente la valvola by-pass ruotandola in senso orario finché sul display non viene indicata la portata del flusso desiderata.

L'impostazione di fabbrica è di 5-6 l/min a 50 Hz. Se viene impostato un valore inferiore, il sensore di flusso aziona un messaggio di allarme e la pompa si ferma.

■ Se la pompa si ferma a causa di un valore della portata del flusso troppo scarso, riaprire la valvola by-pass per circa ¼ di giro.

■ Chiudere il coperchio della valvola by-pass e aprire la rubinetteria del cliente.

7 Impiego**7.1 Indicazioni generali**

Il chiller si accende e si spegne tramite un sistema di comando di livello superiore. Funziona in modo automatico: il mezzo frigorifero viene fatto circolare in continuo e da questo viene estratto il calore.

All'accensione o dopo un malfunzionamento, il compressore ha un ritardo di accensione di 3 minuti e si avvia con una potenza inferiore, compresa tra il 33 % e il 50 %, per 3 minuti. Successivamente, il compressore passa alla sua portata regolare. In caso di un'improvvisa esigenza di potenza frigorifera, durante la fase iniziale si può raggiungere una temperatura del mezzo frigorifero elevata.

Il chiller è dotato di un display touch screen che consente di definire le impostazioni di base dell'apparecchio e di visualizzare eventuali messaggi di malfunzionamento/guasto. Nello specifico, si tratta di un display industriale con funzionalità touch sensibile alla pressione e pertanto utilizzabile anche quando si indossano guanti da lavoro. Oltre ai comandi sul chiller, è disponibile anche una app per smartphone. Questa applicazione offre pressoché le stesse funzionalità del display e fornisce ulteriori spiegazioni relativamente ai messaggi di malfunzionamento/guasto, oltre alla possibilità di contattare direttamente l'assistenza Rittal.

**Nota:**

- Controllare che sia installata l'ultima versione firmware mediante il software RiDiag III.

7.2 Struttura della visualizzazione sul display

Il display è suddiviso in due parti, un'area superiore su sfondo scuro e un'area inferiore con la barra dei menu. La suddivisione è sempre la stessa, mentre i contenuti presenti nelle due aree variano a seconda del menu selezionato.

7.2.1 Schermata iniziale

In assenza di messaggi di guasto, la schermata iniziale si riferisce sempre al funzionamento del chiller in modalità normale.



Fig. 41: Struttura della schermata iniziale

Legenda

Pos.	Descrizione	Possibili icone
1	Attuale temperatura del mezzo (a 3 cifre)	Numeri da 0 a 9
2	Scala EER: intervallo 0...10	EER
3	Flusso volumetrico: intervallo 0...40 l/min	L/min
4	Unità di misura della temperatura	°C °F
5	Collegamento USB (in caso di dispositivi collegati)	USB
6	Autotest (se inizializzato)	Autotest
7	Collegamento NFC (max. 120 secondi dopo il collegamento)	NFC
8	Riscaldamento della vasca attivo (opzione)	Riscaldamento
9	Modalità di raffreddamento: attivo, Free Cooling (opzionale), standby	Attivo, Free Cooling, Standby

Tab. 10: Elenco delle icone con relativa descrizione

Pos.	Descrizione	Possibili icone
10	Regolazione secondo la sonda ambiente o interna	Regolazione
11	Sensore esterno (accessorio)	Sensore
12	Menu Informazioni	Info
13	Messaggi di sistema (se presenti)	Avviso
14	Icona Service (se sono richiesti interventi di manutenzione)	Service
15	Configurazione	Configurazione

Tab. 10: Elenco delle icone con relativa descrizione

Modalità di raffreddamento

La modalità di raffreddamento attualmente impostata è indicata dalle quattro icone seguenti.

Icona	Parametro
	Raffreddamento attivo.
	Raffreddamento con compressore spento (opzione «Free Cooling») o funzionamento ibrido.
	Nessun raffreddamento (standby).

Tab. 11: Possibili icone relative alla modalità di raffreddamento impostata

7.2.2 Modifica del valore di un parametro

In caso di modifica del valore di un parametro, cambia anche la visualizzazione, inclusa quella della barra dei menu.

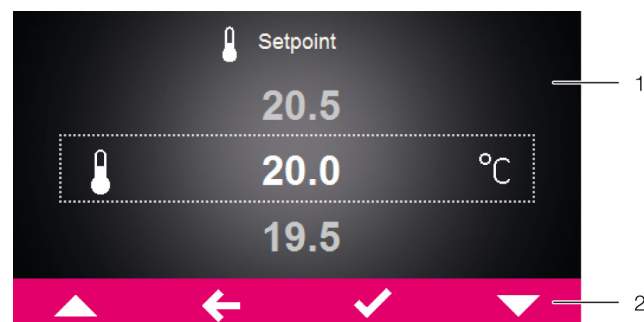


Fig. 42: Schermata di modifica del valore di un parametro

Legenda

- Schermata principale
- Barra dei comandi

Al centro della schermata principale è visualizzato il valore del parametro attualmente impostato. La modifica di un valore avviene sempre secondo la stessa procedura, descritta di seguito portando come esempio l'impostazione della temperatura nominale:

- Selezionare il pulsante di configurazione nella schermata iniziale.
- Immettere il PIN per poter accedere alle schermate secondarie nell'area di configurazione. In genere, il PIN è «22».
- Selezionare l'icona «Temperatura».
- Selezionare l'icona relativa al tipo di regolazione.
- Selezionare sul display il tipo di regolazione desiderata.
- Impostare la temperatura desiderata utilizzando il tasto su o giù per aumentare o ridurre il valore corrispondente.
- In alternativa, selezionare direttamente il valore più alto o più basso tra quelli visualizzati.
- Confermare quindi il valore impostato premendo «OK».
- Uscire dalla schermata selezionando il pulsante «Indietro».

7.2.3 Funzione di ausilio

Su singole schermate viene offerta una funzione di ausilio. Su queste pagine viene inserito un «Simbolo di informazioni» in alto a destra.



Fig. 43: Schermata con funzione di ausilio

Legenda

- 1 Simbolo di informazioni
- Toccare il simbolo di informazioni in alto a destra sulla schermata. Viene mostrata una pagina di informazioni contenente informazioni secondarie sui rispettivi parametri.
- Lasciare la pagina di informazioni premendo «Indietro».

7.3 Menu Informazioni

- Selezionare l'icona «Info» per richiamare l'elenco delle schermate secondarie.

Icona	Parametro
	Info temperatura
	Info dispositivo
	Info efficienza
	Info idraulica

Tab. 12: Area «Informazioni»

7.3.1 Informazioni sulla temperatura

- Selezionare l'icona relativa alle informazioni sulla temperatura. Viene visualizzato un elenco con diversi valori di temperatura.
- Scorrere l'elenco con il tasto su o giù.

Icona	Parametro
	Valore medio 24h Temperatura del mezzo media nelle ultime 24 ore di esercizio.
	Temp. amb. m. 24h Temperatura ambiente (esterna) media nelle ultime 24 ore di esercizio.
	Setpoint corrente Attuale valore nominale della temperatura, in base al tipo di regolazione selezionato.
	Soglia sovratemp Valore di soglia della temperatura, al cui superamento viene emesso un allarme.

Tab. 13: Area «Informazioni sulla temperatura»

7.3.2 Informazioni sull'apparecchio

- Selezionare l'icona relativa alle informazioni sull'apparecchio. Viene visualizzato un elenco con informazioni generali sull'apparecchio.
- Scorrere l'elenco con il tasto su o giù.

Icona	Parametro
	Numero articolo
	Numero di serie

Tab. 14: Area «Informazioni sull'apparecchio»

Icona	Parametro
	Data di costruz. AAAA-MM-GG
	Vers. Hardware x.xx.xx
	Vers. Firmware x.xx.xx
	Vers. Software x.xx.xx
	Ultimo update AAAA-MM-GG
	Ult. manutenzione AAAA-MM-GG
	Nome disp user Si tratta del nome assegnato dal cliente all'apparecchio. Questo nome può essere assegnato tramite il software RiDiag III e l'app Rittal Scan/Service per distinguere i singoli apparecchi.
	Mod. controllo on

Tab. 14: Area «Informazioni sull'apparecchio»

7.3.3 Informazioni sull'efficienza

- Selezionare l'icona relativa alle informazioni sull'efficienza.

Viene visualizzato l'indice di efficienza energetica (EER) medio delle ultime 24 ore di esercizio. L'indice di efficienza energetica indica il rapporto tra la potenza frigorifera generata e il consumo di corrente elettrica.



Nota:

La potenza assorbita della pompa del mezzo frigorifero non rientra nel calcolo del valore EER (vedere sezione 12.3 «Dati tecnici»).

Icona	Parametro
	Media EER 24h Indice di efficienza energetica (EER) medio delle ultime 24 ore di esercizio.

Tab. 15: Area «Informazioni sull'efficienza»

7.3.4 Informazioni idrauliche

- Selezionare l'icona relativa alle informazioni idrauliche. Viene visualizzato un elenco con informazioni sul circuito di raffreddamento.

- Scorrere l'elenco con il tasto su o giù.

Icona	Parametro
	Portata acqua Attuale portata del flusso del mezzo frigorifero in l/min.

Tab. 16: Area «Informazioni idrauliche»

7.4 Menu di configurazione

- Selezionare l'icona relativa alla configurazione.

Nella schermata visualizzata viene richiesto all'utente di inserire il PIN per accedere alle schermate secondarie.



Nota:

Il pin impostato in fabbrica è «22».

- Con i tasti su e giù, impostare la prima cifra compresa tra 0 e 9 scorrendo l'elenco finché il numero desiderato non viene visualizzato all'interno di una cornice.
 - Confermare la selezione premendo «OK».
 - Con i tasti su e giù, impostare la seconda cifra compresa tra 0 e 9 scorrendo l'elenco finché il numero desiderato non viene visualizzato all'interno di una cornice.
 - Confermare la selezione premendo «OK».
- Viene quindi visualizzato l'elenco delle schermate secondarie.

Icona	Parametro
	Param.di control. Impostazioni relative alla temperatura nominale e al tipo di regolazione.
	Controllo remoto Impostazioni per l'analisi del segnale di attivazione esterno
	Rete Display informazioni di rete IoT Interface (3124300)
	Relè di allarme Impostazioni relative ai relè dei messaggi di sistema.
	Feltri
	Lingua Selezione della lingua in cui verranno visualizzati i messaggi sul display.
	Self-test Esecuzione dell'autotest.





Tab. 17: Area «Configurazione»

7 Impiego

IT

7.4.1 Parametro di regolazione




- Selezionare l'icona relativa al parametro di regolazione per richiamare l'elenco delle schermate secondarie sottostanti.

Icona	Parametro
	Temperatura Impostazioni relative alla temperatura nominale e al tipo di regolazione.
	Portata acqua Impostazione dei valori limite di allarme e prova di avviamento
	Riscaldamento (Option) Quando l'opzione «Riscaldamento della vasca» è installata, qui possono essere eseguite le impostazioni pertinenti. Se l'opzione non è installata, la funzione è disabilitata.
	Refrigerante

Tab. 18: Area «Parametro di regolazione»

Temperatura

- Selezionare l'icona relativa alla temperatura per richiamare l'elenco delle schermate secondarie sottostanti.

Icona	Parametro
	Mod. controllo
	Modifica unità Impostazione della temperatura in °C o °F.
	Soglia di allarme Valore di soglia della temperatura, al cui superamento viene emesso un allarme.

Tab. 19: Area «Temperatura»

Temperatura > Unità di misura

Tutti i valori di temperatura dell'apparecchio possono essere visualizzati in gradi Celsius (°C) o in gradi Fahrenheit (°F).

- Fare clic sull'icona «Cambia Unità Misura».
- Modificare l'unità di misura, selezionando quella desiderata («°C» o «°F») con i tasti su o giù.
- Confermare l'immissione premendo «OK».

Temperatura > Tipo di regolazione

La potenza frigorifera può essere regolata dal chiller in base a uno dei due valori di temperatura seguenti:

- Temperatura del mezzo: la temperatura del mezzo frigorifero (valore fisso).
- **Sonda di temperatura esterna:** se l'accessorio «Sonda di temperatura esterna» è installato, la regolazione della temperatura del mezzo frigorifero può avvenire



anche in base alla temperatura nel luogo di collocamento del chiller.



Nota:

Rittal offre come accessorio un sensore di temperatura esterno con un cavo di 2,5 m (vedere sezione 11 «Accessori»). Una estensione del cavo fino a 50 m è possibile quando si usa una scatola di derivazione adatta (IP65).

- Selezionare l'icona relativa al tipo di regolazione. Viene visualizzato il valore nominale associato al tipo di regolazione attualmente impostato.
- Selezionare sul display il tipo di regolazione desiderato:

Icona	Parametro
	Temp. fluido
	Sensore esterno

Tab. 20: Area «Tipo di regolazione»

Nella schermata di riepilogo viene in ogni caso visualizzato il simbolo del tipo di regolazione selezionato corrispondente.




Temperatura > Tipo di regolazione > Temperatura del mezzo

- Selezionare l'icona relativa alla temperatura del mezzo. Viene mostrata la temperatura del mezzo attualmente impostata.
- Impostare il valore nominale con i tasti su o giù oppure selezionare direttamente la temperatura del mezzo desiderata.
- Confermare l'immissione premendo «OK».

Temperatura > Tipo di regolazione > Sonda di temperatura esterna

Nella scelta della posizione di montaggio del sensore tenere in considerazione le seguenti indicazioni.

- Se possibile, non esporre la sonda di temperatura direttamente ai raggi del sole o a una corrente d'aria.
- Selezionare l'icona relativa alla sonda di temperatura esterna. Vengono indicati i valori di temperatura da prestabilire per regolare la temperatura del mezzo frigorifero con l'ausilio della sonda di temperatura esterna.
- Selezionare sul display il parametro desiderato:

Icona	Parametro	Campo d'impostazione	Impostazione di fabbrica
	Diff. Temp. est.	-10 K ... 10 K	5 K
	Temp. minima	5 °C (41 °F) ... temperatura massima attuale	10 °C (50 °F)
	Temp. massima	temperatura minima attuale ... 35 °C (95 °F)	28 °C (82 °F)

Tab. 21: Area «Sonda di temperatura esterna»



- Impostare il valore nominale con i tasti su o giù oppure selezionare direttamente la temperatura desiderata.
- Confermare l'immissione premendo «OK».

Con le impostazioni di fabbrica la temperatura del mezzo frigorifero viene regolata a seconda dei valori misurati con la sonda di temperatura esterna, all'interno dei seguenti limiti:

1. La temperatura del mezzo frigorifero è 5 K sopra il valore di temperatura misurato.
2. Se il valore di temperatura misurato scende sotto i 5 °C (41 °F), la temperatura del mezzo frigorifero rimane a 10 °C (50 °F).
3. Se il valore di temperatura misurato sale sopra i 23 °C (73 °F), la temperatura del mezzo frigorifero rimane a 28 °C (82 °F).

Temperatura > Soglia di allarme

Il valore di soglia è associato a un messaggio di allarme (temperatura troppo alta o troppo bassa). Occorre pertanto impostare un valore che sia superiore o inferiore al valore nominale effettivo specificato per il chiller.

Icona	Parametro	Valore di soglia di allarme	Impostazione di fabbrica
	Sovra-temperatura	+2 K (+3,6 °F) ... +15 K (+27 °F)	5 K (9 °F)
	Temp inferiore al normale	-2 K (-3,6 °F) ... -15 K (-27 °F)	«OFF»

Tab. 22: Area «Valore di soglia di allarme»

- Selezionare l'icona relativa al valore di soglia di allarme.
- Selezionare sul display la modalità desiderata del valore di soglia di allarme (temperatura troppo alta o troppo bassa).
- Impostare il valore nominale con i tasti su o giù oppure selezionare direttamente la temperatura desiderata.
- Confermare l'immissione premendo «OK».





Nota:

A una temperatura dell'acqua di +2 °C la pompa viene automaticamente accesa e a +5 °C viene nuovamente spenta. Questa funzione antigelo è sempre attiva, indipendentemente dal fatto che sia presente uno sblocco esterno o no.

Flusso volumetrico

- Selezionare l'icona relativa al flusso volumetrico per richiamare l'elenco delle schermate secondarie sottostanti.

Icona	Parametro
	Soglia di avviso Valore di soglia inferiore del flusso volumetrico al di sotto del quale viene emesso un avvertimento.
	Res.sens.di port.

Tab. 23: Area «Flusso volumetrico»

Flusso volumetrico > Valore di soglia di avviso

Il valore di soglia è associato a un avvertimento (flusso volumetrico insufficiente).

Valore standard: 5 l/min per tutte le classi di potenza.

- Selezionare l'icona relativa al valore soglia di avviso.
- Impostare il valore nominale con i tasti su o giù oppure selezionare direttamente il flusso volumetrico desiderato (5-15 l/min).
- Confermare l'immissione premendo «OK».

Flusso volumetrico > Valore di soglia di allarme

Al di sotto di un valore limite fisso di 4 l/min, la funzione di raffreddamento e la pompa vengono disattivate. Viene attivato un allarme.

- Resettare l'errore come descritto nella sezione seguente.



Flusso volumetrico > Resettare il sensore di flusso

Se il flusso volumetrico è troppo basso (≤ 4 l/min), sul display appare un messaggio di allarme. Nella modalità di ripristino manuale questo messaggio deve essere resettato manualmente, solo così sarà possibile ripristinare la pompa. Nella modalità di ripristino automatico, viene eseguito un numero prestabilito di ripristini automatici.

7 Impiego

IT

- Selezionare l'icona per resettare il sensore di flusso.
- Selezionare sul display la modalità desiderata.

Icona	Parametro
	Reset manuale
	Reset automatico

Tab. 24: Area «Resettare il sensore di flusso»

Se la modalità di ripristino automatico è attiva, occorre inoltre impostare il numero di ripristini possibili.

- Indicare per la modalità di ripristino automatico quanto spesso il messaggio di errore deve essere automaticamente resettato (tra una e cinque volte).
Di default sono preselezionati «2 nuovi avvii».

Riscaldamento

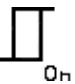

Quando il riscaldamento della vasca (opzione) è installato per proteggere dal gelo o per preriscaldare la temperatura del mezzo frigorifero, allora qui è possibile attivarlo o disattivarlo.

- Selezionare l'icona relativa al riscaldamento.
- Attivare il riscaldamento selezionando «On» o disattivarlo selezionando «Off» (impostazione standard).

Riscaldamento > Regolazione del riscaldamento

Se il riscaldamento è stato attivato, sulla schermata appare il comando del riscaldamento.

- Selezionare il parametro desiderato.
Viene visualizzata una schermata simile a quella per l'inserimento del PIN per accedere alle schermate secondarie del menu di configurazione.

Icona	Parametro	Area	Impostazione di fabbrica
	Ist. per accens.	1,0 K ... 10,0 K	3,0 K
	Ist. per spegni.	0,5 K...3,0 K	2,0 K

Tab. 25: Area «Valore di isteresi»

- Registrare a mano a mano le tre cifre per il valore di isteresi e confermarle di volta in volta premendo «OK». Osservare che il valore per l'isteresi di accensione del riscaldamento deve essere sempre maggiore del valore per l'isteresi di spegnimento.



Nota:

Quando il riscaldamento è attivo, a una temperatura dell'acqua di +2 °C la pompa e il riscaldamento vengono automaticamente accesi e a +5 °C nuovamente spenti. Questa funzione antigelo è sempre attiva, indipendentemente dal fatto che sia presente uno sblocco esterno o no.

L'accensione e lo spegnimento del riscaldamento avvengono pertanto alle seguenti temperature:

- Accensione: temperatura nominale del mezzo frigorifero - isteresi di accensione
- Spegnimento: temperatura di accensione del riscaldamento + isteresi di spegnimento

Esempio:

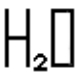


- Temperatura nominale: 28 °C
- Isteresi di accensione: 3,0 K
- Isteresi di spegnimento: 2,0 K

In questo caso il riscaldamento viene acceso o spento in presenza dei seguenti valori di temperatura:

- Temperatura di accensione: 28 °C-3,0 K = 25 °C
- Temperatura di spegnimento: 25 °C+2,0 K = 27 °C

Mezzo frigorifero (tipologia di liquido)

- Selezionare l'icona relativa al mezzo frigorifero per richiamare l'elenco delle schermate secondarie sottostanti.

Icona	Parametro
	Acqua/Acqua Demi
	Misc. acqua-glic.
	Olio/emulsione

Tab. 26: Area «Mezzo frigorifero»

Mezzo frigorifero > acqua-glicole

Qui viene determinata la percentuale di glicole, se si utilizza una miscela di acqua-glicole.

- Selezionare l'icona relativa alla miscela di acqua-glicole.
- Impostare la percentuale di glicole con i tasti su o giù oppure selezionare direttamente il valore desiderato. E' possibile impostare una percentuale di glicole del 20 % (chiller indoor) o del 35 % (chiller outdoor). L'impostazione ha effetto sul calcolo dell'EER. Di default è selezionato il 20 %.
- Confermare l'immissione premendo «OK».

Mezzo frigorifero > Olio/emulsione

Se si utilizza l'opzione «Olio/emulsione», qui occorre indicare la capacità termica specifica del mezzo frigorifero.

- Selezionare l'icona relativa all'olio/emulsione.

Viene visualizzata una schermata simile a quella per l'inserimento del PIN per accedere alle schermate secondarie del menu di configurazione.

- Registrare a mano a mano entrambe le cifre per la capacità di riscaldamento e confermarle di volta in volta premendo «OK».

La capacità termica può essere impostata entro l'intervallo 1,0-4,9. Di default è impostato 2,8.#

- Inserire le cifre della densità una dopo l'altra, confermando ogni inserimento con il pulsante «OK».

La densità può essere impostata nel campo 0,70 l...1,30 l. L'impostazione predefinita è 0,86.

7.4.2 Comando a distanza

- Selezionare l'icona relativa al comando a distanza.
- Selezionare come deve essere elaborato il segnale di attivazione esterno.

Icona	Parametro
Off	Il chiller è sempre pronto al funzionamento, vale a dire che il segnale di attivazione esterno non viene utilizzato (impostazione standard).
Standby	La funzione di raffreddamento e la pompa del mezzo frigorifero vengono disattivate. Si noti che la pompa e il compressore hanno un ritardo di accensione fino a un minuto.
Cooling off	La funzione di raffreddamento viene disattivata e la pompa del mezzo frigorifero rimane attiva in modo che il mezzo frigorifero continui a circolare.
Relay function 1	In caso di segnale assente, il chiller passa alla modalità di standby. Quando il chiller è in standby, si apre il relè di allarme 1 (contatti 8 e 9 al connettore di segnale X2).
Relay function 2	In caso di segnale assente, il chiller passa alla modalità di standby. Quando il chiller è in standby, si apre il relè di allarme 2 (contatti 8 e 10 al connettore di segnale X2).
Relay function 3	In caso di segnale assente, il chiller passa alla modalità di standby. Quando il chiller è in standby, si aprono i relè di allarme 1 e 2 (contatti 8, 9 e 10 al connettore di segnale X2).

Tab. 27: Area «Comando a distanza»





Nota:

Se il relè di allarme è configurato come normalmente aperto (NO) (vedere sezione 7.4.4 «Relè messaggi di sistema»), le funzioni relè 1-3 di cui sopra non possono essere attivate.

7.4.3 Rete

- Selezionare l'icona «Rete» per richiamare l'elenco delle schermate secondarie sottostanti.


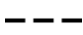
Icona	Parametro
	Rete on/off
	Info rete

Tab. 28: Menu «Rete»

Rete on/off

Qui è possibile abilitare o disabilitare il trasferimento dei dati all'interfaccia IoT. Per impostazione predefinita, il trasferimento dei dati è abilitato.

- Selezionare l'icona «Rete on/off».
- Selezionare sul display l'impostazione desiderata.
- Confermare l'immissione premendo «OK».



Icona	Parametro
	Rete off
	Rete on

Tab. 29: Impostazioni per la trasmissione dei dati

Info rete

Qui è possibile ottenere informazioni IP sulla modalità di integrazione in rete dell'interfaccia IoT.

- Selezionare l'icona «Info rete» per richiamare l'elenco delle schermate secondarie sottostanti.

Icona	Parametro
	IPv4
	IPv6

Tab. 30: Selezione della versione di protocollo

IPv4

- Selezionare l'icona «IPv4».

Viene visualizzato un elenco di informazioni generali sulle impostazioni IPv4.

- Scorrere l'elenco con il tasto su o giù.

Parametro	Impostazione
DHCP	off/on
IP address	xxx.xxx.xxx.xxx
Network mask	xxx.xxx.xxx.xxx
Router address	xxx.xxx.xxx.xxx

Tab. 31: Impostazioni IPv4

IPv6

- Selezionare l'icona «IPv6».

Viene visualizzato un elenco di informazioni generali sulle impostazioni IPv6.

- Scorrere l'elenco con il tasto su o giù.
- Seleziona le voci desiderate per visualizzare gli indirizzi IPv6.



Parametro	Impostazione
DHCP	off/on
IP address 1	...
IP address 2	...
Auto address	...
Link-local addr.	...

Tab. 32: impostazioni IPv6

7.4.4 Relè messaggi di sistema

Nella scatola di derivazione sul retro dell'apparecchio si trovano due uscite relè prive di potenziale, che consentono l'invio dei messaggi di sistema del chiller a una sorgente di segnale esterna (vedere sezione 5.6.2 «Collegamento dei relè per i messaggi di sistema»). Tali uscite relè possono essere configurate in quest'area.

- Selezionare l'icona relativa ai relè messaggi di sistema per richiamare l'elenco delle schermate secondarie.

Icona	Parametro
	Modifica NA/NC Commutazione del relè come normalmente chiuso o normalmente aperto.
	Lista funzioni Assegnazione di una funzione al relè messaggi di sistema corrispondente.

Tab. 33: Area «Relè messaggi di sistema»



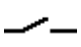
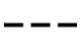
Nota:

Per l'impostazione di fabbrica di assegnazione relè di allarme vedi sezione 9.1 «Elenco dei messaggi di sistema» (Tab. 37).

Commutazione NO/NC

Qui è possibile preimpostare la logica di commutazione dell'uscita relè in apertura NC, Normally Closed o in NO, Normally Open.

- Selezionare l'icona relativa alla commutazione NO/NC.
- Selezionare sul display la logica di commutazione desiderata.
- Confermare l'immissione premendo «OK».

Icona	Parametro
	Normal. aperto Commutazione del relè in chiusura.
	Normal. chiuso Commutazione del relè in apertura.

Tab. 34: Logica di commutazione dei relè messaggi di sistema




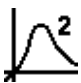
Nota:

Per impostazione di fabbrica, le uscite relè prive di tensione sono normalmente aperte. Per utilizzare le funzioni relè 1-3 (vedere sezione 7.4.2 «Comando a distanza»), il relè di allarme deve essere configurato come contatto normalmente chiuso (impostazione NC).

Elenco funzioni

Qui è possibile stabilire i messaggi di malfunzionamento/guasto che portano alla commutazione dell'uscita relè corrispondente.

- Selezionare l'icona del relè 1 o del relè 2 per stabilire a quale relè messaggi di sistema assegnare una funzione.
- Dall'elenco dei malfunzionamenti/guasti, selezionare la funzione che deve portare alla commutazione dell'uscita relè precedentemente selezionata.
- In caso di assegnazione di altre funzioni all'uscita relè, quest'ultima viene commutata quando **almeno una** delle funzioni assegnate genera un messaggio di guasto.
- Confermare l'immissione premendo «OK».
- Configurare all'occorrenza l'altra uscita relè con ulteriori funzioni.

Icona	Parametro
	Asseg. rele' 1
	Asseg. rele' 2

Tab. 35: Elenco delle funzioni

7.4.5 Impostazione della lingua

Tutti i messaggi dell'apparecchio possono essere visualizzati in 21 lingue.

- Selezionare l'icona relativa all'impostazione della lingua del display.
- Scorrere fino alla lingua desiderata con il tasto su o giù.
- Confermare la lingua selezionata premendo «OK».

La lingua scelta viene subito impostata e tutti i messaggi del menu verranno pertanto visualizzati in base alla selezione effettuata.




7.4.6 Autotest

In caso di malfunzionamento dell'apparecchio con conseguente messaggio di guasto, è possibile verificare le principali funzionalità di tutti i componenti eseguendo un autotest. Durante l'esecuzione dell'autotest, l'apparecchio può essere utilizzato normalmente.

- Selezionare l'icona relativa all'autotest.
 - Confermare l'avvio dell'autotest premendo «OK».
- Mentre l'autotest è in corso, sul display viene visualizzato il relativo avanzamento. Al termine del test viene visualizzato il messaggio relativo al corretto stato dell'apparecchio oppure viene richiesto all'utente di verificare il guasto.
- Verificare all'occorrenza il guasto presente sull'apparecchio in base all'apposito elenco.

7.5 Messaggi di sistema

L'apparecchio genera tre diversi tipi di messaggi di sistema relativi a:


- Guasto 
- Malfunzionamento 
- Manutenzione 

Se è presente un messaggio di sistema, l'icona corrispondente viene visualizzata nella barra dei menu (fig. 41, pos. 13). Per l'elenco di tutti i messaggi di sistema che possono essere visualizzati, vedere la sezione 9.1 «Elenco dei messaggi di sistema».

- Selezionare l'icona relativa ai messaggi di sistema.

Viene visualizzato un elenco con tutti i messaggi di sistema al momento presenti. In seguito alla loro comparsa, i singoli messaggi sono visualizzati nell'elenco in ordine crescente sulla base delle tre categorie precedentemente menzionate.

Quando il malfunzionamento o il guasto associato a un messaggio può essere risolto solo dall'assistenza Rittal,

a fianco del messaggio viene visualizzato anche il simbolo «Service» .

- In questo caso, contattare l'assistenza Rittal (vedere sezione 9 «Eliminazione dei guasti»).

7.5.1 Presenza di un guasto

In presenza di un guasto, alla schermata iniziale si sovrappone un messaggio di guasto.

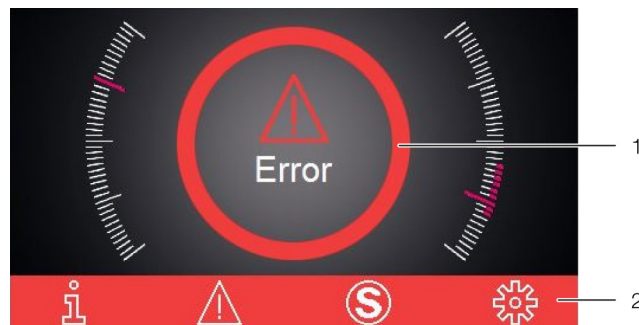


Fig. 44: Schermata in presenza di guasto

Legenda

- 1 Messaggio sovrapposto
- 2 Barra dei menu di colore rosso

La schermata iniziale ha questo messaggio, quando è presente un guasto nell'apparecchio.

In caso di guasti non risolvibili direttamente dall'utente, viene visualizzata anche l'icona «Service» (fig. 41, pos. 14).

- Se il guasto non può essere risolto in autonomia, contattare l'assistenza Rittal (vedere sezione 9 «Eliminazione dei guasti»).

7.5.2 Visualizzazione in caso di malfunzionamento/guasto

In presenza di malfunzionamenti/guasti o qualora fosse necessario un intervento di manutenzione, nella barra dei menu viene visualizzata l'icona dei messaggi di sistema (vedere sezione 7.5 «Messaggi di sistema»).

La maggior parte dei messaggi di sistema scompare una volta risolto il problema.

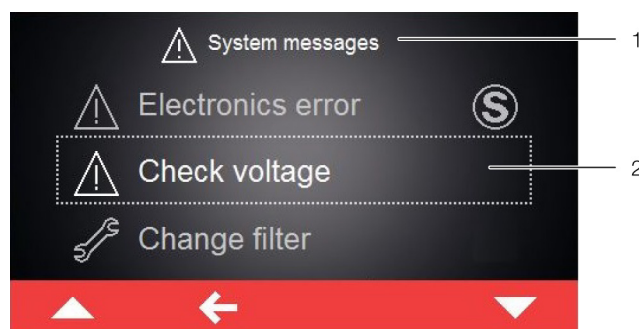


Fig. 45: Schermata con messaggi di malfunzionamento/guasto

Legenda

- 1 Menu dei guasti
- 2 Messaggio di guasto

In presenza di un messaggio di malfunzionamento/guasto non risolvibile in autonomia dall'utente e che non

8 Ispezione e manutenzione

IT

scompare automaticamente, al suo fianco e nella barra comandi, accanto al simbolo dei messaggi di sistema, viene visualizzata l'icona «Service» (fig. 46, pos. 2).

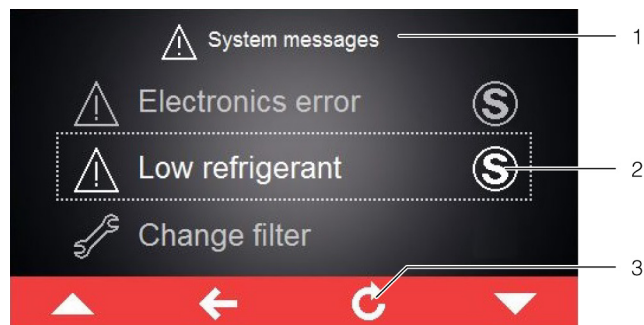


Fig. 46: Schermata con messaggi di malfunzionamento/guasto

Legenda

- 1 Menu dei guasti
- 2 Messaggio di guasto
- 3 Tasto «Indietro»

- Contattare l'assistenza Rittal (vedere sezione 9 «Eliminazione dei guasti»).
- Uscire dal messaggio di guasto premendo il tasto «Indietro».

8 Ispezione e manutenzione

Per il funzionamento e la durata ottimale del chiller è necessario svolgere regolarmente e in base all'utilizzo gli interventi di ispezione e manutenzione (raccomandati a cadenza annuale), nonché utilizzare esclusivamente parti di ricambio originali.

Si raccomanda la sottoscrizione di un contratto di manutenzione.

Rittal fornisce servizi di manutenzione.

Contatto del servizio di manutenzione:

Telefono: 02 959 301

Fax: 02 95360209

E-mail: service@rittal.it



Pericolo!

Pericolo di scossa elettrica in caso di contatto con componenti sotto tensione!

Prima di eseguire interventi di ispezione e manutenzione al chiller, isolare elettricamente l'apparecchio dall'alimentazione (togliere alimentazione).

Quando si aziona l'interruttore principale, la tensione al relè di allarme è attiva. Rimuovere anche il connettore di segnale X2.



Attenzione

Non utilizzare liquidi infiammabili per la pulizia.

Panoramica delle attività di ispezione e manutenzione

Modulo	Attività	Intervallo
Livello del fluido frigorifero	Controllare il livello e, se necessario, rabboccare con mezzo frigorifero.	Al messaggio sul display o al contatto del relè di allarme
Filtro (opzione)	Pulire o sostituire il filtro.	4 settimane o a seconda dello sporco
Fluido frigorifero	Controllare la presenza di impurità e di eventuali corpi estranei (trucioli e simili) nel circuito frigorifero. Verificare la proporzione della miscela.	4 settimane
Vasca, componenti e tutti gli allacciamenti (tubazioni, armature, flessibili) del circuito utenze	Controllo di tenuta.	4 settimane
Condensatore (raffreddato ad aria)	Pulire le alette con aria compressa o con un pennello.	3 mesi
Ventilatore del condensatore (raffreddato ad aria)	Controllare la generazione di rumori, pulire.	6 mesi
Mezzo frigorifero	Sostituire il mezzo frigorifero.	1 anno
Condensatore (raffreddato ad acqua)	Controllare se la portata è sufficiente.	1 anno

Tab. 36: Attività di ispezione e manutenzione

8.1 Manutenzione del circuito frigorifero



Nota:

Il circuito del mezzo frigorifero è riempito con una quantità minima di mezzo frigorifero (< 3,5 kg). Pertanto, generalmente non è necessaria alcuna manutenzione al circuito di raffreddamento (ad esempio una verifica della perdita gas).

Il circuito frigorifero, come sistema ermeticamente chiuso, è riempito in fabbrica di refrigerante nella quantità prevista ed è sottoposto a una prova di tenuta nel collaudo funzionale.

Gli interventi di manutenzione al circuito del refrigerante devono essere effettuati esclusivamente da società specializzate. Si raccomanda di sottoscrivere un contratto di manutenzione, che preveda un controllo annuale del circuito del refrigerante (regolamento (CE) n. 517/2014/gas fluorurati ad effetto serra).

8.2 Controllo del fluido frigorifero

Il livello di riempimento della vasca del mezzo frigorifero viene controllato da un interruttore di livello. Se il livello di riempimento cala sotto il limite inferiore, sul display appare un messaggio corrispondente (vedere sezione 9.1 «Elenco dei messaggi di sistema»).

- Ricaricare immediatamente il mezzo frigorifero, quando richiesto dal messaggio corrispondente sul display.
- Verificare regolarmente la qualità del fluido frigorifero ed eventualmente migliorarla come descritto nella sezione 6.1.3 «Trattamento e mantenimento della qualità».
- Misurare regolarmente il contenuto di glicole con l'aiuto del rifrattometro (fig. 47). Per qualsiasi domanda rivolgersi al servizio di assistenza tecnica.
- Per prevenire la formazione di funghi o alghe, cambiare il fluido frigorifero almeno una volta all'anno. Anche l'utilizzo di sola acqua può determinare la comparsa di incrostazioni o germi.

Se il chiller viene messo in funzione a determinate condizioni di esercizio fisiche ($T_w < 10\text{ °C}$), nel sistema può verificarsi la formazione di condensa, che può essere ridotta con un adeguato isolamento o con un dispositivo di regolazione in funzione della temperatura esterna (disponibile come opzione).



Fig. 47: Rifrattometro



Nota:

La garanzia di qualità e la responsabilità del produttore decadono nel caso in cui il chiller sia utilizzato o trattato impropriamente. Per evitare problemi al circuito del mezzo frigorifero (anche nel caso di chiller raffreddati ad acqua), attenersi scrupolosamente alle direttive VGB sui mezzi frigoriferi (VGB-R 455 P).

8.3 Pulizia del condensatore

Per assicurare il perfetto funzionamento del chiller, le alette del condensatore raffreddato ad aria devono es-

sere tenute pulite. La pulizia deve avvenire a intervalli regolari almeno ogni tre mesi, considerando che la frequenza dipende dal grado di sporco esistente nei locali in cui l'impianto è stato installato.

L'aria ambiente con sospensioni oleose in combinazione con polveri determina un maggiore imbrattamento delle alette del condensatore. In questo caso la pulizia completa con aria compressa è possibile solo in certe condizioni. Applicare in questo caso un filtro aggiuntivo (vedere sezione 11.4 «Filtro metallico (alluminio)»).

Durante la pulizia rispettare le seguenti istruzioni di sicurezza e le indicazioni sui rischi!



Pericolo!

Disinserire la tensione dall'interruttore principale prima di eseguire qualsiasi intervento di ispezione e manutenzione del chiller.



Attenzione!

All'interno del chiller si può raggiungere una temperatura massima di 60 °C circa. Attendere circa 10 minuti dopo lo spegnimento del chiller per consentire il raffreddamento delle tubazioni.



Pericolo di taglio!

Alette del condensatore a spigoli vivi! Utilizzare guanti di sicurezza.



Attenzione!

Pericolo di danneggiamento delle alette del condensatore a causa dell'aria compressa troppo forte, dosare quindi l'aria compressa per evitare danni.

Per la pulizia procedere come segue:

- Disattivare l'alimentazione del chiller con l'interruttore principale.
 - Assicurare l'interruttore principale da un reinserimento.
 - Togliere la copertura del chiller verso l'alto.
 - Sollevare leggermente verso l'alto le mascherine laterali del chiller, quindi rimuoverle.
- In questo modo si ottiene l'accesso al condensatore, che si trova al centro del chiller.

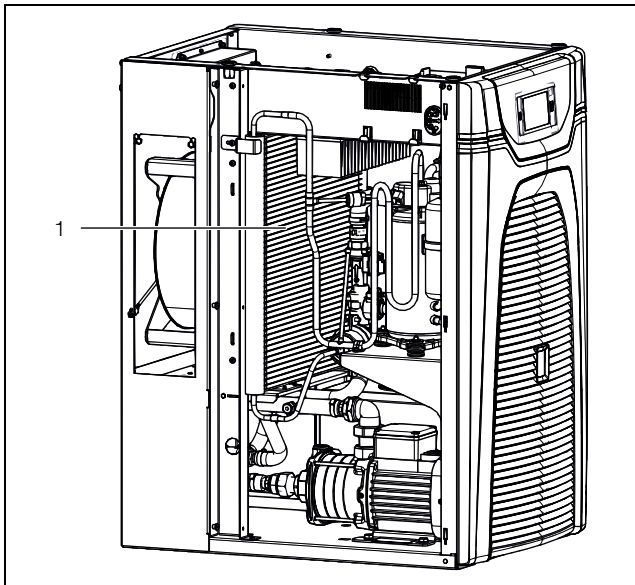


Fig. 48: Pulizia del condensatore (nella figura modello 3334300)

Legenda

1 Condensatore

- Pulire il condensatore con aria compressa o con un aspirapolvere a spazzole.

8.4 Pulizia del filtro (accessorio)

I filtri in metallo possono essere lavati con acqua o detersivi sgrassanti. I filtri in poliuretano e i filtri a pieghe davanti all'alloggiamento dell'inverter devono essere sostituiti a turno (vedere sezione 5.7 «Installazione dei filtri (accessori)»).

- Nella parte anteriore del chiller, rimuovere la griglia di aerazione staccandola dalle clip di fissaggio e riporla in un luogo sicuro.
- Rimuovere il filtro davanti prima della griglia dell'aria di alimentazione nel chiller.
- Pulire i filtri in metallo, ad esempio con acqua o detersivi/sgrassanti.
- Inserire il filtro in metallo pulito o un nuovo filtro in poliuretano davanti prima della griglia dell'aria di alimentazione nel chiller.
- Apporre nuovamente la griglia di aerazione alle clip di fissaggio.
- Sostituire adeguatamente il filtro a pieghe davanti all'alloggiamento dell'inverter.

8.5 Svuotamento della vasca del mezzo frigorifero

- Svuotare la vasca del mezzo frigorifero direttamente tramite il manicotto di scarico (fig. 2, pos. 7) o un tubo flessibile facendo defluire il liquido in un contenitore.
- Per lo smaltimento del mezzo frigorifero, attenersi alle normative locali sulla tutela e la salvaguardia delle acque.

9 Eliminazione dei guasti

Durante il funzionamento, il chiller lavora in tutta sicurezza e mantiene una temperatura di entrata del fluido frigorifero sul valore nominale impostato.

Uno scostamento dal valore nominale può dipendere dalle seguenti cause:

- Carico frigorifero troppo alto o troppo basso
- Temperatura troppo elevata
- Inosservanza delle distanze necessarie
- Evaporatore intasato
- Condensatore sporco
- Portata del flusso insufficiente o eccessiva
- Mancanza di mezzo frigorifero
- Livello del mezzo frigorifero nella vasca troppo basso
- Temperatura del fluido frigorifero impostata a un livello troppo basso
- Errata impostazione dei parametri

I guasti possono essere eliminati solo da personale specializzato.

Per informazioni sull'analisi dei malfunzionamenti, fare riferimento alla tab. 37 «Messaggi di malfunzionamento/guasto» oppure contattare il nostro servizio assistenza:

Contatti per assistenza tecnica:

Rittal International Service
Auf dem Stützelberg
35745 Herborn










Telefono: +49 2772 505-1855
Fax: +49 2772 505-1850
E-mail: service@rittal.de

9.1 Elenco dei messaggi di sistema

I messaggi di malfunzionamento/guasto presenti (vedere sezione 7.5 «Messaggi di sistema») vengono elencati sul display con accanto l'icona corrispondente. In que-

sta sezione sono fornite informazioni dettagliate su come risolvere eventuali problemi.













Per i contatti di Rittal, vedere la sezione 9 «Eliminazione dei guasti».

Messaggio di sistema	Uscita relè di allarme (impostazione di fabbrica)	Misure per la risoluzione del malfunzionamento/guasto
Temp troppo alta 	1	La temperatura media rilevata (uscita dell'acqua) supera il valore di allarme impostato per il chiller. Verificare l'eventuale presenza di messaggi di malfunzionamento/guasto o di manutenzione oppure controllare la configurazione del chiller. Per dubbi o domande, contattare direttamente l'assistenza Rittal.
Temp troppo bassa 	1	La temperatura media rilevata (uscita dell'acqua) è inferiore al valore di allarme impostato per il chiller. Verificare l'eventuale presenza di messaggi di malfunzionamento/guasto o di manutenzione oppure controllare la configurazione del chiller. Per dubbi o domande, contattare direttamente l'assistenza Rittal.
Pulire condens./Cambio filtro 	1	Il condensatore all'interno del chiller è sporco. Rimuovere la lamiera del tetto e le pareti laterali e pulire lo scambiatore di calore, ad es. con aria compressa. Se si usa un filtro: il filtro è sporco. Sostituire o pulire il filtro e confermare la sua sostituzione resettando l'elenco dei messaggi di sistema sul display del chiller. Il messaggio di malfunzionamento scompare automaticamente dopo circa 30 secondi dalla risoluzione del problema.
Allarme sovrappressione 	2	Il punto di entrata o uscita dell'aria nel circuito esterno è ostruito. Rimuovere l'ostruzione oppure verificare che siano state rispettate le distanze minime per quanto riguarda l'entrata o l'uscita dell'aria.
Valv. esp. difett. 	2	La valvola di espansione elettronica del chiller segnala un malfunzionamento. Contattare l'assistenza Rittal.
Temperatura esterna troppo alta/bassa 	1	La temperatura ambiente del chiller non rientra nei valori consentiti. Assicurarsi che la temperatura ambiente non superi l'intervallo ammesso.
Refrig. bassa 	1	Nel circuito attivo del refrigerante non è presente una quantità sufficiente di mezzo frigorifero. Contattare l'assistenza Rittal.
Vent. es. allar.2 	2	Il ventilatore del chiller è difettoso. Sostituire il ventilatore. Il ricambio necessario può essere richiesto direttamente a Rittal.
Rarrf inverter 	2	Le alette del corpo di raffreddamento dell'inverter del chiller sono sporche. Rimuovere la piastra sul tetto e le pareti laterali e pulire il dissipatore (ad es. con aria compressa). Il messaggio di malfunzionamento scompare automaticamente dopo circa 30 secondi dalla risoluzione del problema.










Tab. 37: Messaggi di malfunzionamento/guasto

9 Eliminazione dei guasti

IT

Messaggio di sistema	Uscita relè di allarme (impostazione di fabbrica)	Misure per la risoluzione del malfunzionamento/guasto
Compr difettoso 	2	Il compressore del chiller non funziona correttamente. Contattare immediatamente l'assistenza Rittal.
Sens xx difett. 	2	Il sensore xx del chiller è guasto. Contattare l'assistenza Rittal.
Sen.estxx non rilev 	2	Il sensore esterno non è collegato o è difettoso. Controllare il collegamento o selezionare un'altra modalità di controllo.
Contr. voltaggio 	1	Il chiller non funziona nell'intervallo di tensioni ammesso. Controllare la tensione di alimentazione del condizionatore e attenersi ai valori indicati sulla targhetta identificativa.
Guasto elettr. 	2	È stato rilevato un guasto all'elettronica del chiller. Contattare l'assistenza Rittal.
Contr. parametri 	1	A causa di un'anomalia il chiller è stato resettato ai parametri di fabbrica. Controllare i messaggi attuali o contattare l'assistenza Rittal.
Errore inverter 	2	L'inverter del chiller non funziona correttamente. Contattare l'assistenza Rittal.
Fase compressore 	2	Il compressore del chiller non funziona correttamente. Contattare l'assistenza Rittal.
Sovraccarico 	1	Verificare la configurazione del chiller. Per dubbi o domande, contattare direttamente l'assistenza Rittal.
Allarme raffr 	2	La funzione di raffreddamento del chiller è difettosa. Contattare l'assistenza Rittal.
Pompa errore 	2	L'interruttore di protezione del motore della pompa è scattato. Contattare l'assistenza Rittal.
Ciliegina avvert. 	2	La temperatura di evaporazione è troppo bassa. Una possibile causa può essere una portata del flusso insufficiente o un setpoint troppo basso.

Tab. 37: Messaggi di malfunzionamento/guasto

Messaggio di sistema	Uscita relè di allarme (impostazione di fabbrica)	Misure per la risoluzione del malfunzionamento/guasto
Allarme ciliegina 	2	La temperatura di evaporazione è spesso o sempre troppo bassa. Contattare l'assistenza Rittal.
Livello avvert. 	1	Il livello di riempimento della vasca è basso e deve essere rabboccato.
Errore riscaldam. 	1	Il termostato di sicurezza integrato del riscaldamento è scattato. Verificare il livello di riempimento nella vasca dell'acqua. Se il messaggio compare ripetutamente, contattare l'assistenza Rittal.
Valvola di errore 	1	Malfunzionamento della valvola freecooling. Verificare la facilità di azionamento della valvola o contattare l'assistenza Rittal.
Flusso di avvert. 	1	La portata del flusso è inferiore rispetto al valore di soglia di avviso. Verificare il circuito idraulico, il filtro dell'acqua e il livello di riempimento nella vasca.
Flusso di allarme 	2	La portata del flusso è inferiore rispetto al valore di soglia di allarme. Verificare il circuito idraulico, il filtro dell'acqua e il livello di riempimento nella vasca. Se il messaggio compare ripetutamente, contattare l'assistenza Rittal.
Temperatura ingresso condensatore troppo bassa 	2	Se il condensatore è raffreddato ad acqua, la temperatura di ingresso è troppo bassa. Controllare il circuito esterno dell'acqua. Se il messaggio appare ripetutamente, contattate il servizio di assistenza Rittal.
Portata del condensatore 	2	Con il condensatore raffreddato ad acqua, la portata è troppo bassa. Controllare il circuito esterno dell'acqua. Se il messaggio appare ripetutamente, contattate il servizio di assistenza Rittal.
Pressione mezzo frig. troppo bassa 	2	Con l'opzione «Freecooling», la pressione nel secondo circuito del refrigerante è troppo bassa. Aumentare la pressione. Se il messaggio appare ripetutamente, contattate il servizio di assistenza Rittal.

Tab. 37: Messaggi di malfunzionamento/guasto

10 Messa fuori servizio e smaltimento

La messa fuori servizio e lo smaltimento del chiller devono essere effettuati esclusivamente da personale specializzato e autorizzato. A tal fine è necessario mettere fuori servizio il chiller.

10.1 Messa fuori servizio

Se il chiller rimane fuori servizio per un lungo periodo (superiore a 6 mesi) è necessario svuotare il circuito frigorifero. In questo modo si evita l'evaporazione dell'acqua e l'alterazione del rapporto di acquaglicole nel mezzo frigorifero. Se la concentrazione di glicole dovesse aumentare, la guarnizione della pompa del mezzo frigorifero potrebbe subire danni irreparabili.

- Disattivare l'alimentazione del chiller con l'interruttore principale.
- Assicurare l'interruttore principale da un reinserimento.
- Nella scatola di giunzione, scollegare tutti i collegamenti elettrici al chiller (spina, connettore di segnale e interfaccia IoT).
- Svuotare la vasca del mezzo frigorifero direttamente tramite il manicotto di scarico (fig. 2, pos. 7) o con un tubo flessibile facendo defluire il liquido in un contenitore.
- Per lo smaltimento del mezzo frigorifero, attenersi alle normative locali per la protezione dell'acqua.
- Staccare e smontare gli allacciamenti del circuito frigorifero.
- Per mettere nuovamente in servizio il chiller, seguire le istruzioni della sezione 6 «Messa in funzione». Eseguire gli stessi controlli come descritto.

10.2 Smaltimento



Attenzione!

Rischio ambientale! Lo scarico intenzionale di refrigerante è severamente proibito. Il refrigerante deve essere smaltito conformemente alle normative vigenti.

- Mettere fuori servizio il chiller (vedere sezione 10.1 «Messa fuori servizio»).
- Per smaltire il chiller in conformità con le normative locali, contattare il fornitore o il servizio di assistenza Rittal.

Certificazione secondo BGR 500 Cap. 2.35 e DIN EN 378-2 sull'ispezione di un sistema di refrigerazione



Nota:

Se un impianto viene modificato o messo fuori servizio per più di 2 anni, le verifiche devono essere nuovamente effettuate e certificate. Per modifica si intende:

- l'apertura dell'impianto e la conversione a un altro refrigerante,
- il trasferimento di un impianto fisso,
- l'ampliamento o la modifica di un impianto esistente,
- l'esecuzione di importanti lavori di miglioramento.

11 Accessori

11.1 Set di connessione per scambiatori di calore aria/acqua



Nota:

Il set di collegamento può essere utilizzato solo con il chiller da 2,5 kW (n. ordine 3320200).

Per una installazione a regola d'arte delle connessioni idriche tra chiller e scambiatore di calore aria/acqua. A seconda dell'applicazione, la lunghezza ($L = 3,60$ m) dei tubi flessibili di mandata può essere accorciata.

Parti incluse nella fornitura:

- Tubo flessibile di ritorno acqua
- Tubo flessibile di mandata acqua, inclusa valvola di compensazione per la regolazione della portata volumetrica (campo d'impostazione da 3 a 12 l/min)
- Materiale di fissaggio



Fig. 49: Set di connessione

Materiale	Conf.	Nr. d'ord.
Elementi che trasportano l'acqua EPDM/ottone	1	3201990

Tab. 38: Set di connessione per scambiatori di calore aria/acqua

11.2 Valvola regolatrice di flusso



Nota:

La valvola di regolazione flusso può essere utilizzata solo con il chiller da 2,5 kW (n. ordine 3320200). Per l'installazione, utilizzare un nastro sigillante per la filettatura. Il nastro non fa parte della fornitura.

Per l'impiego con scambiatori di calore aria-acqua, Soprattutto se nel circuito di raffreddamento acqua viene utilizzato più di uno scambiatore di calore ($n > 1$). La valvola regolata correttamente assicura a tutte le utenze la giusta quantità di mezzo frigorifero. La valvola viene utilizzata per la compensazione idraulica.

- Materiale: Ottone
- Intervallo di regolazione: 3 - 12 l/min



Fig. 50: Valvola regolatrice di flusso

Versione	Conf.	Nr. d'ord.
G 3/4" x Rp 1/2" per la regolazione della portata volumetrica	1	3301930
G 3/4" x Rp 3/4" per la regolazione della portata volumetrica	1	3301940

Tab. 39: Valvola regolatrice di flusso

11.3 Filtri in poliuretano

Con polveri secche più grossolane nell'aria ambiente, si consiglia l'installazione di un filtro aggiuntivo in schiuma di poliuretano.

A seconda della concentrazione delle polveri, talvolta può essere necessaria la sostituzione del filtro (vedere sezione 8.4 «Pulizia del filtro (accessorio)»).

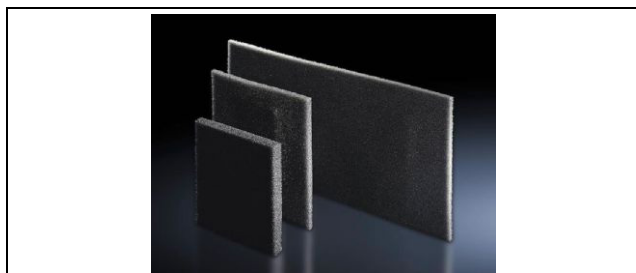


Fig. 51: Filtri in poliuretano

Chiller	Conf.	Nr. d'ord.
3320200/3334300	1	3285920
3334400	1	3285900

Tab. 40: Filtri in poliuretano

A protezione dell'inverter è disponibile un filtro separato come accessorio.

Chiller	Conf.	Nr. d'ord.
3320200/3334300/3334400	1	3285940

Tab. 41: Filtro a pieghe dell'alloggiamento dell'inverter

11.4 Filtro metallico (alluminio)

È consigliabile impiegare filtri metallici lavabili soprattutto nel caso in cui i chiller vengano utilizzati in ambienti polverosi e con aria contenente olio. Se aria o vapore si condensano sulle superfici metalliche, le eventuali particelle presenti aderiranno al metallo. Sono tuttavia facilmente lavabili con acqua o detersivi sgrassanti.

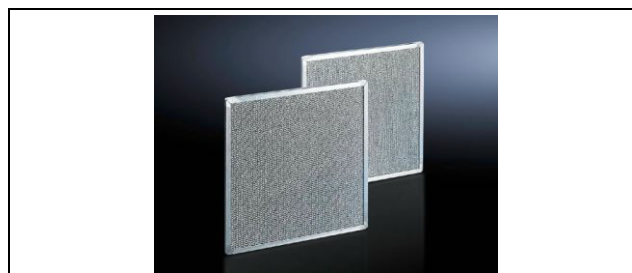


Fig. 52: Filtri metallici

Chiller	Conf.	Nr. d'ord.
3320200/3334300	1	3285930
3334400	1	3285910

Tab. 42: Filtri metallici

11.5 Fluido frigorifero per chiller (miscela pronta)

I chiller sono adatti esclusivamente al raffreddamento di una miscela di acqua e glicole. Oltre a proteggere dal gelo, il fluido frigorifero inibisce la crescita batterica e fornisce un'ottima protezione dalla corrosione.



Fig. 53: Fluido frigorifero per chiller (miscela pronta)

11 Accessori

IT

Rapporto di mescolamento	Contenuto	Nr. d'ord.
1:4 (Indoor)	10 l	3301960
	25 l	3301965
1:2 (Outdoor)	10 l	3301950
	25 l	3301955

Tab. 43: Fluido frigorigeno per chiller (miscela pronta)

11.6 Piedini di livellamento

Principalmente utilizzati per compensare le irregolarità del pavimento.



Fig. 54: Piedini di livellamento

Esecuzione	Filettatura	Altezza regolabile	Nr. d'ord.
senza vite esagonale interna	M12 x 40	18 – 43 mm	4612000
con vite esagonale interna	M12 x 60	18 – 63 mm	7493100

Tab. 44: Piedini di livellamento

11.7 Ruote pivotanti doppie

Grazie alle ruote il chiller diventa mobile e può quindi essere utilizzato in diversi siti di produzione.



Fig. 55: Ruote pivotanti doppie

Filettatura di fissaggio	Carico statico massimo (per ruota)	Nr. d'ord.
M12 x 20	75 kg	6148000 (raccomandato)

Tab. 45: Ruote pivotanti doppie

Filettatura di fissaggio	Carico statico massimo (per ruota)	Nr. d'ord.
M12 x 20	120 kg	7495000

Tab. 45: Ruote pivotanti doppie

11.8 Traversa

Serve come elemento per aumentare la stabilità del chiller.



Fig. 56: Traversa

Altezza [mm]	Profondità armadio	Nr. d'ord.
70	600/800	8601680

Tab. 46: Traversa

11.9 Sonda di temperatura esterna

Quando è necessario regolare la temperatura media a seconda della temperatura ambiente (in positivo o in negativo), trova applicazione una regolazione basata sul differenziale.



Fig. 57: Sonda di temperatura esterna

Lunghezza dei collegamenti	Conf.	Nr. d'ord.
2,5 m	1	3124400

Tab. 47: Sonda di temperatura esterna

11.10 Interfaccia IoT

L'interfaccia IoT è il componente centrale per il collegamento in rete delle soluzioni di climatizzazione Rittal e dei sensori per il monitoraggio del quadro elettrico. Dotata di un'ampia gamma di interfacce e protocolli, viene utilizzata per raccogliere e trasmettere dati a sistemi IT di livello superiore o a sistemi per il monitoraggio locale dello stato delle macchine.



Fig. 58: Interfaccia IoT

Conf.	Nr. d'ord.
1	3124300

Tab. 48: IoT Interface

11.11 RiDiag III

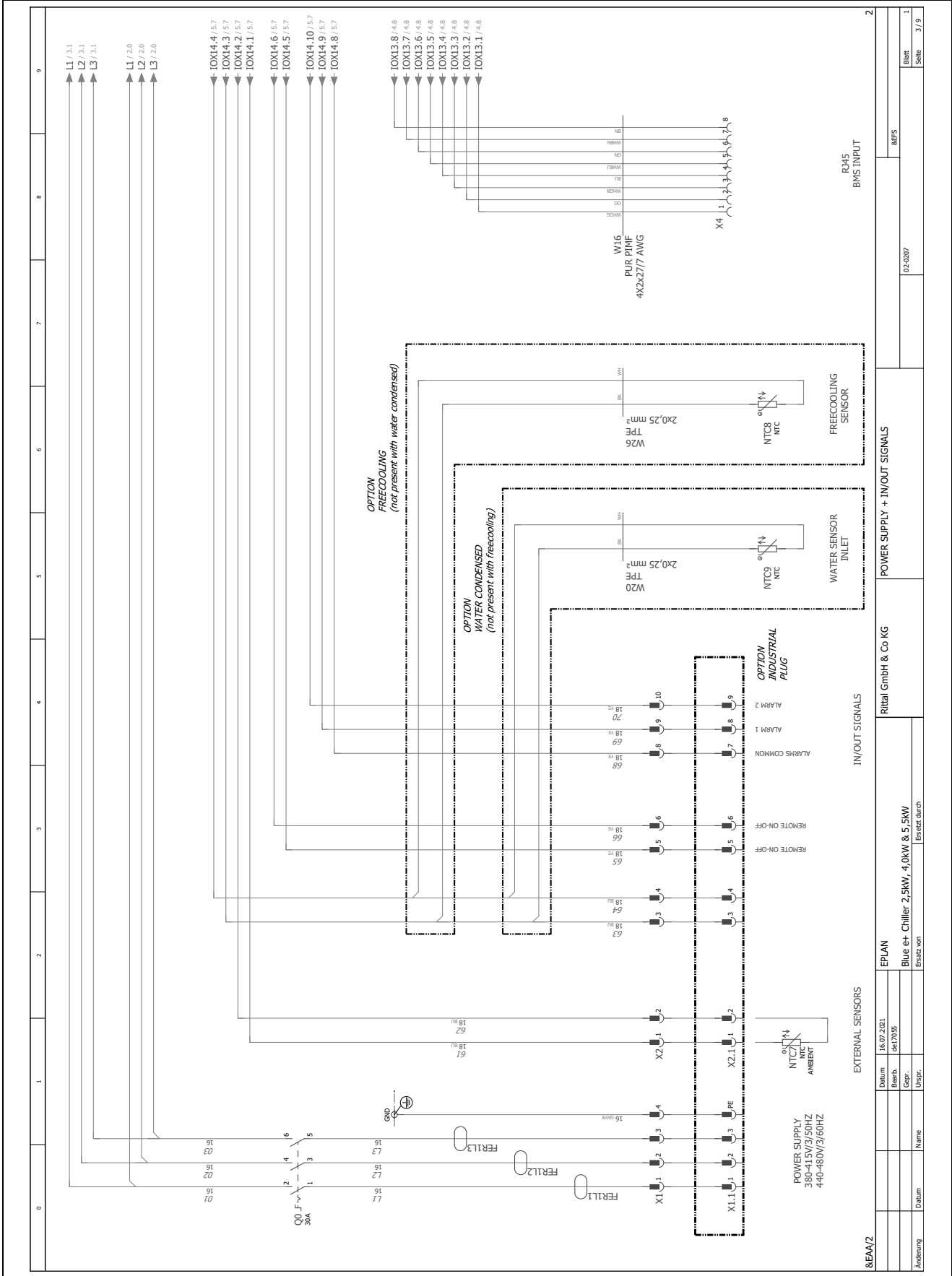
Per la diagnostica, la configurazione e la registrazione dei dati di lungo periodo dei condizionatori e dei chiller Blue e+. RiDiag III consente di analizzare i dati degli apparecchi, impostare i parametri e acquisire i dati storici degli ultimi due anni. Anche le richieste di assistenza possono essere esportate in altri sistemi direttamente dal software. Grazie agli aggiornamenti software e firmware gli apparecchi sono sempre aggiornati.

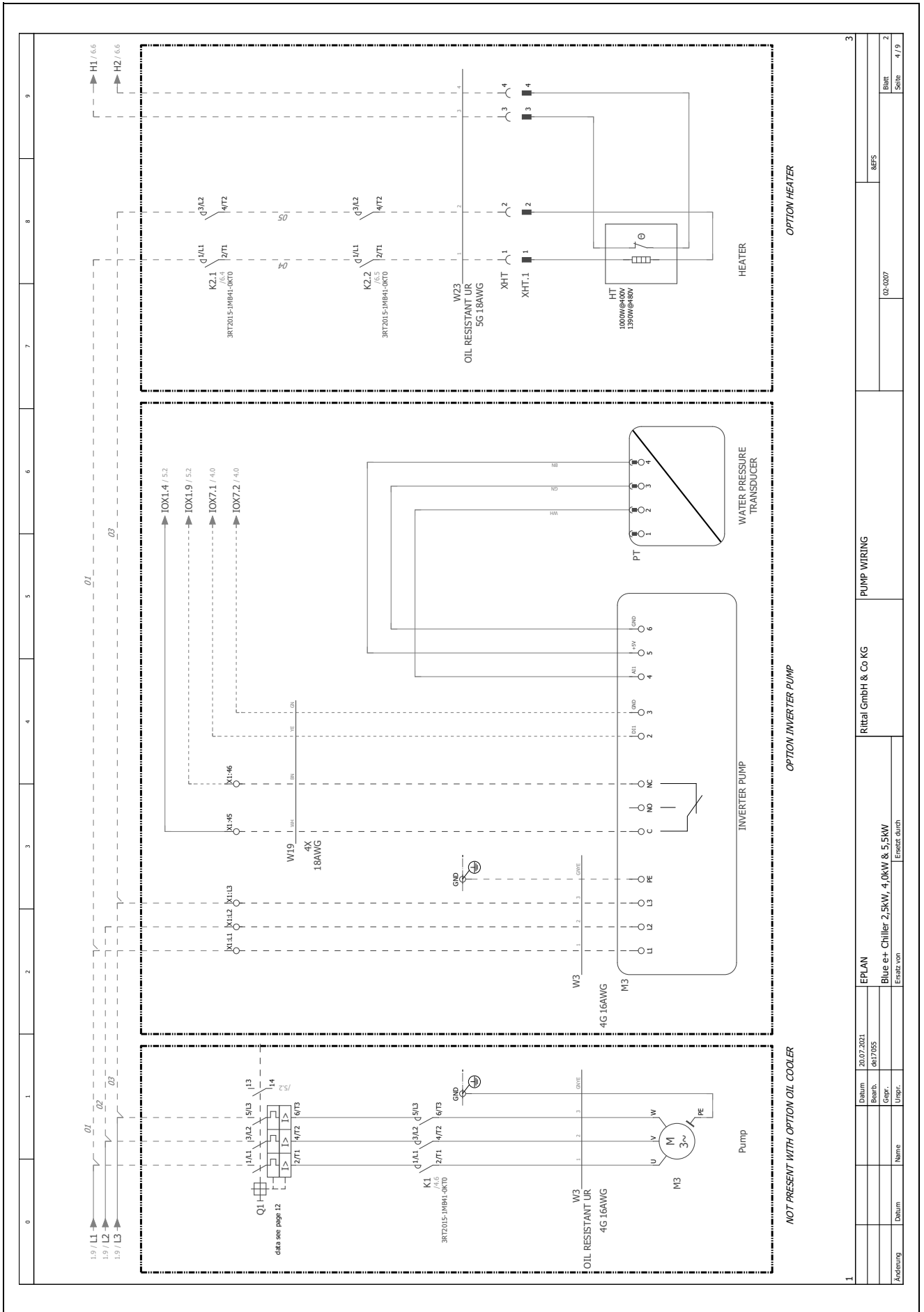
Conf.	Nr. d'ord.
1	3159300

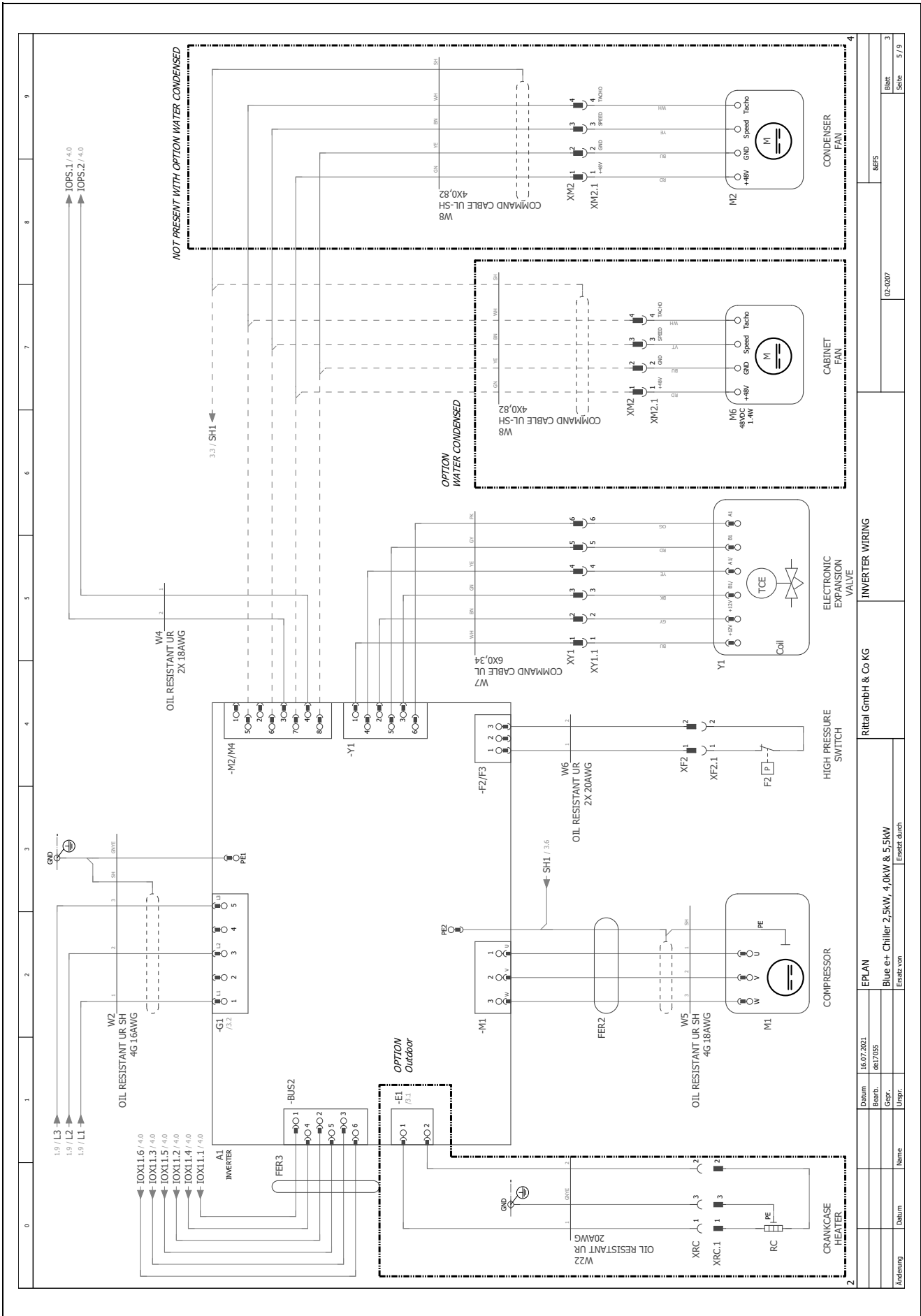
Tab. 49: RiDiag III

12 Appendice

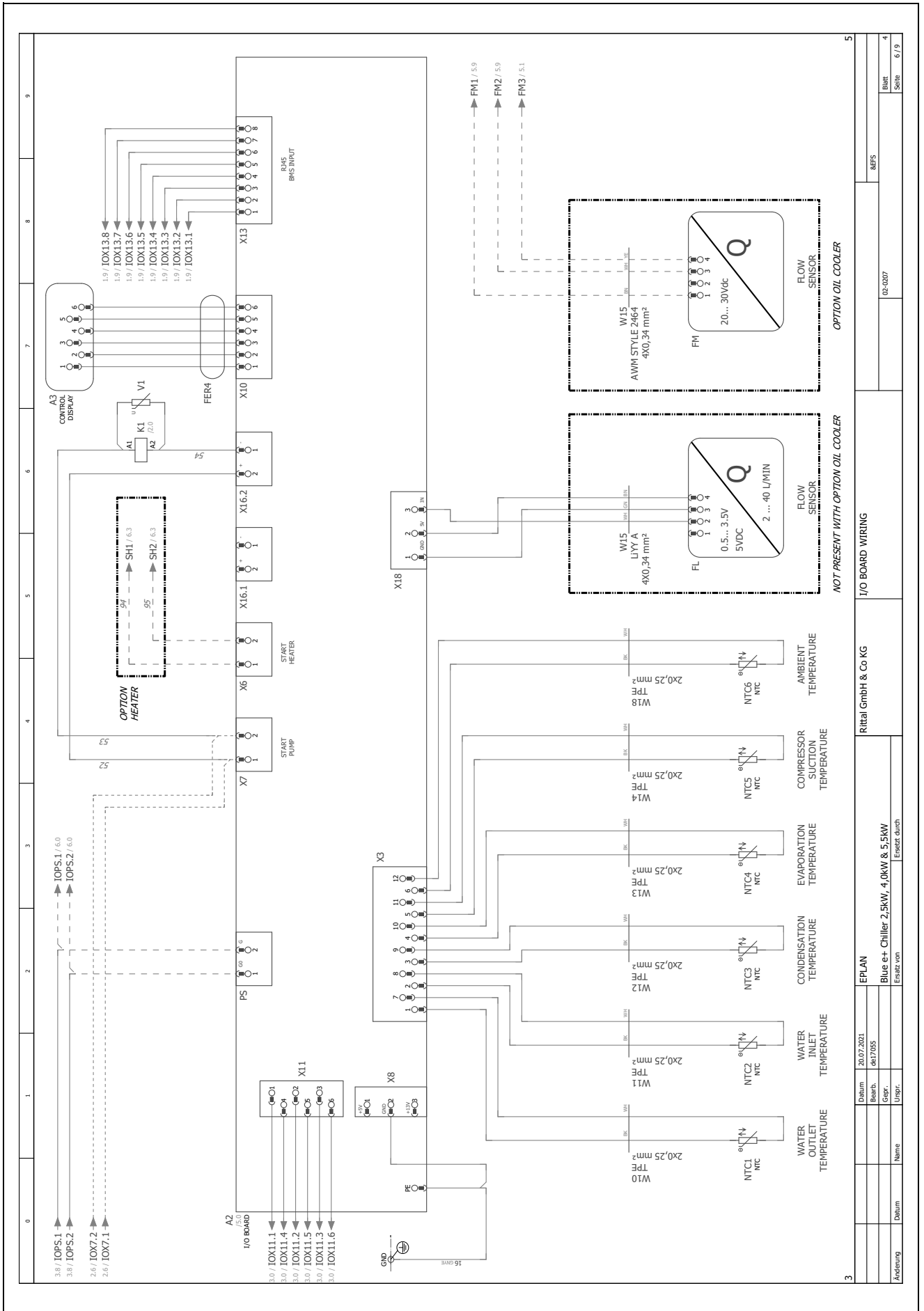
12.1 Schema elettrico



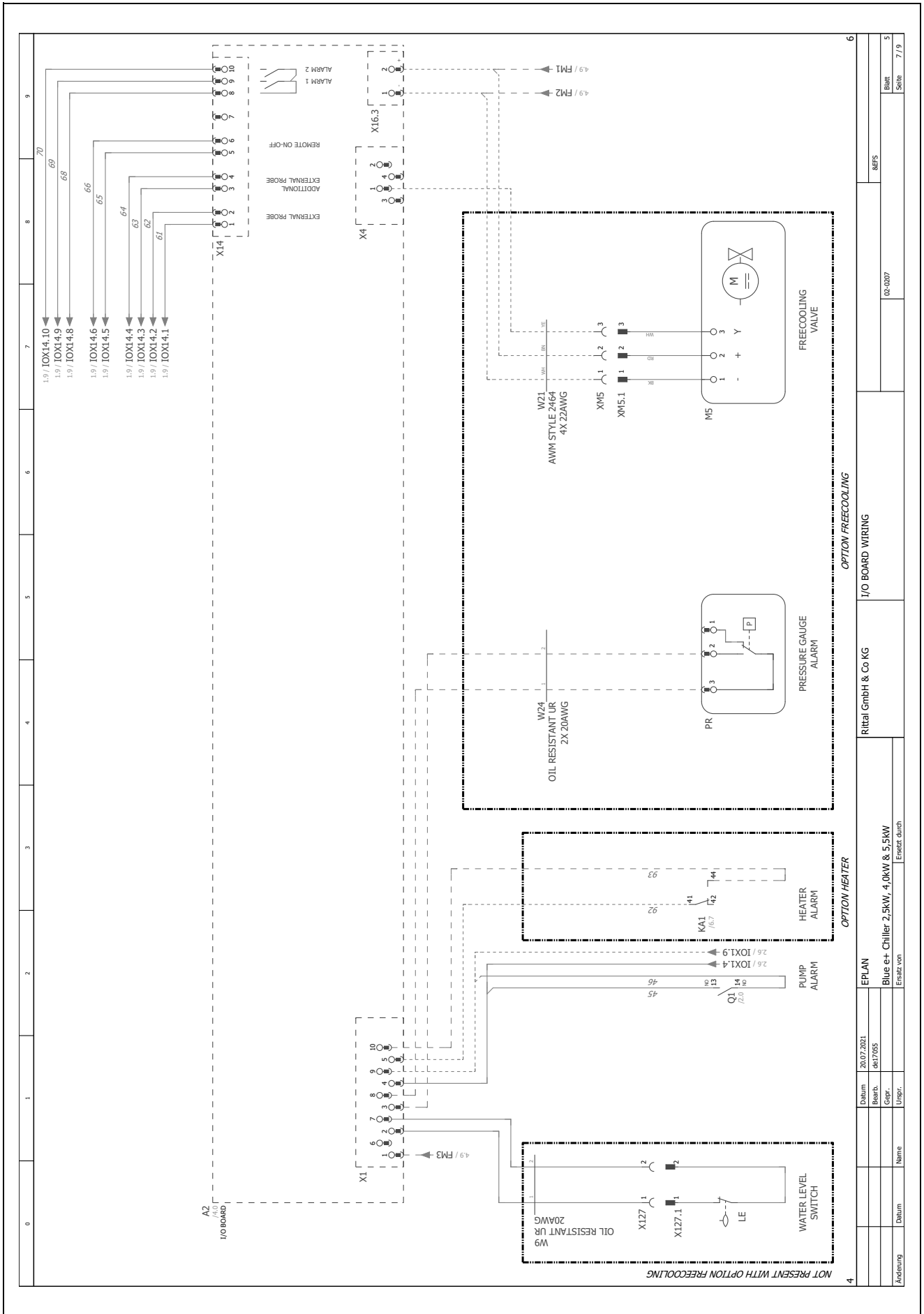


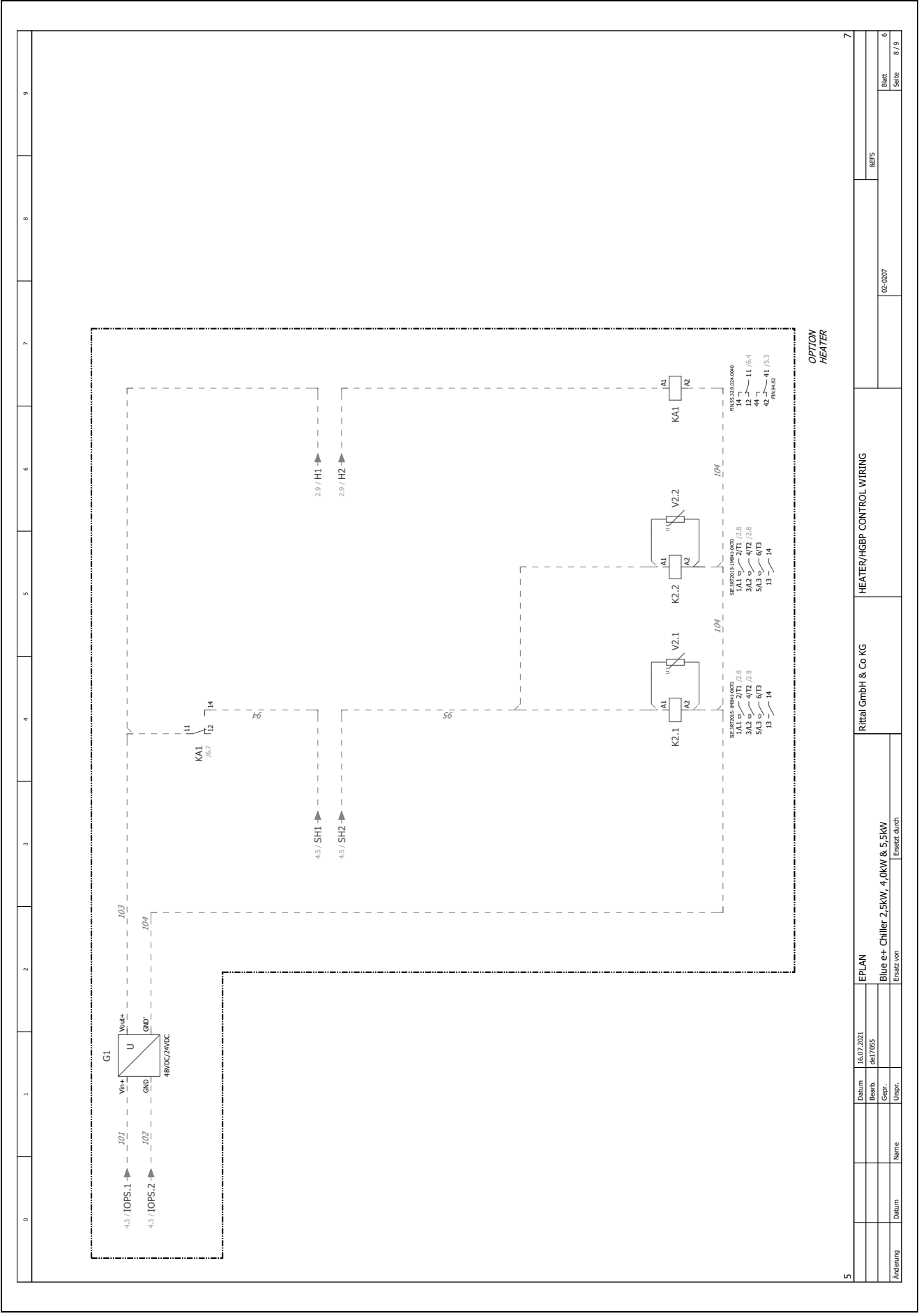


Rittal GmbH & Co KG		INVERTER WIRING	
Blue e+ Chiller 2,5kW, 4,0kW & 5,5kW		02-0007	
Ersetzt durch		SEFS	
Ersetzt durch		Blatt 3	
Ersetzt durch		Seite 5 / 9	
Datum	16.07.2021	EPLAN	
Beinh.	db17055		
Grp.			
Urspr.			
Änderung	Datum	Name	



3		I/O BOARD WIRING		Rittal GmbH & Co KG		EPLAN		20.07.2021		Date	
4		00-0007		Ersatz von		Blue e+ Chiller 2,5kW, 4,0kW & 5,5kW		da17055		Bezh.	
5		REFS		Ersatz durch		EPLAN		00-0007		Blatt	
6		REFS		Ersatz durch		EPLAN		00-0007		Seite	
7		REFS		Ersatz durch		EPLAN		00-0007		6 / 9	





5	6	7	8	9
HEATER/HGBP CONTROL WIRING				
Rittal GmbH & Co KG			REFS	
EPLAN			00-0007	
Blue e+ Chiller 2,5kW, 4,0kW & 5,5kW			Blatt	
Ersatz von			Seite	
Erstellt durch			8 / 9	

0	1	2	3	4	5	6	7	8	9																																						
<table border="1"> <thead> <tr> <th>UNIT</th> <th>PUMP</th> <th>DATA 400V/50HZ</th> <th>DATA 460V/60HZ</th> <th>BREAKER SWITCH</th> <th>CURRENT TRIP SET</th> </tr> </thead> <tbody> <tr> <td rowspan="6"> 3320-200 3320-209 3334-300 3334-309 3334-400 3334-409 </td> <td>CM1-3</td> <td>0.25KW/0.65A</td> <td>0.43KW/0.95A</td> <td>0.9-1.25A</td> <td>1A</td> </tr> <tr> <td>CM1-4</td> <td>0.43KW/1.5A</td> <td>0.74KW/1.8A</td> <td>1.4-2A</td> <td>1.9A</td> </tr> <tr> <td>CM1-5</td> <td>0.43KW/1.5A</td> <td>0.74KW/1.8A</td> <td>1.4-2A</td> <td>1.9A</td> </tr> <tr> <td>CM1-7</td> <td>0.43KW/1.5A</td> <td>0.74KW/1.8A</td> <td>1.4-2A</td> <td>1.9A</td> </tr> <tr> <td>CM1-8</td> <td>0.64KW/1.98A</td> <td>1.1KW/2.2A</td> <td>1.8-2.5A</td> <td>2.4A</td> </tr> <tr> <td>CM1E1-4</td> <td></td> <td>0.55KW/1.3A</td> <td></td> <td>1.4-2A</td> <td>1.4A</td> </tr> </tbody> </table>										UNIT	PUMP	DATA 400V/50HZ	DATA 460V/60HZ	BREAKER SWITCH	CURRENT TRIP SET	3320-200 3320-209 3334-300 3334-309 3334-400 3334-409	CM1-3	0.25KW/0.65A	0.43KW/0.95A	0.9-1.25A	1A	CM1-4	0.43KW/1.5A	0.74KW/1.8A	1.4-2A	1.9A	CM1-5	0.43KW/1.5A	0.74KW/1.8A	1.4-2A	1.9A	CM1-7	0.43KW/1.5A	0.74KW/1.8A	1.4-2A	1.9A	CM1-8	0.64KW/1.98A	1.1KW/2.2A	1.8-2.5A	2.4A	CM1E1-4		0.55KW/1.3A		1.4-2A	1.4A
UNIT	PUMP	DATA 400V/50HZ	DATA 460V/60HZ	BREAKER SWITCH	CURRENT TRIP SET																																										
3320-200 3320-209 3334-300 3334-309 3334-400 3334-409	CM1-3	0.25KW/0.65A	0.43KW/0.95A	0.9-1.25A	1A																																										
	CM1-4	0.43KW/1.5A	0.74KW/1.8A	1.4-2A	1.9A																																										
	CM1-5	0.43KW/1.5A	0.74KW/1.8A	1.4-2A	1.9A																																										
	CM1-7	0.43KW/1.5A	0.74KW/1.8A	1.4-2A	1.9A																																										
	CM1-8	0.64KW/1.98A	1.1KW/2.2A	1.8-2.5A	2.4A																																										
	CM1E1-4		0.55KW/1.3A		1.4-2A	1.4A																																									
EPLAN Blue e+ Chiller 2,5kW, 4,0kW & 5,5kW Ersetzt von		Rittal GmbH & Co KG		PUMPS DATA		00-0007		SEFS Blatt 7 Seite 9 / 9																																							

12.2 Parti di ricambio

I ricambi possono essere ordinati direttamente sul sito web di Rittal.

– <https://www.rittal.com/com-en/Services/Ersatzteile>

■ Selezionare il codice articolo del proprio chiller e andare alla sezione ricambi.



Nota:

Trattandosi di componenti specifici Rittal, si consiglia di utilizzare solo ricambi originali in modo da mantenere inalterate le caratteristiche dell'apparecchio e, di conseguenza, la sua potenza.

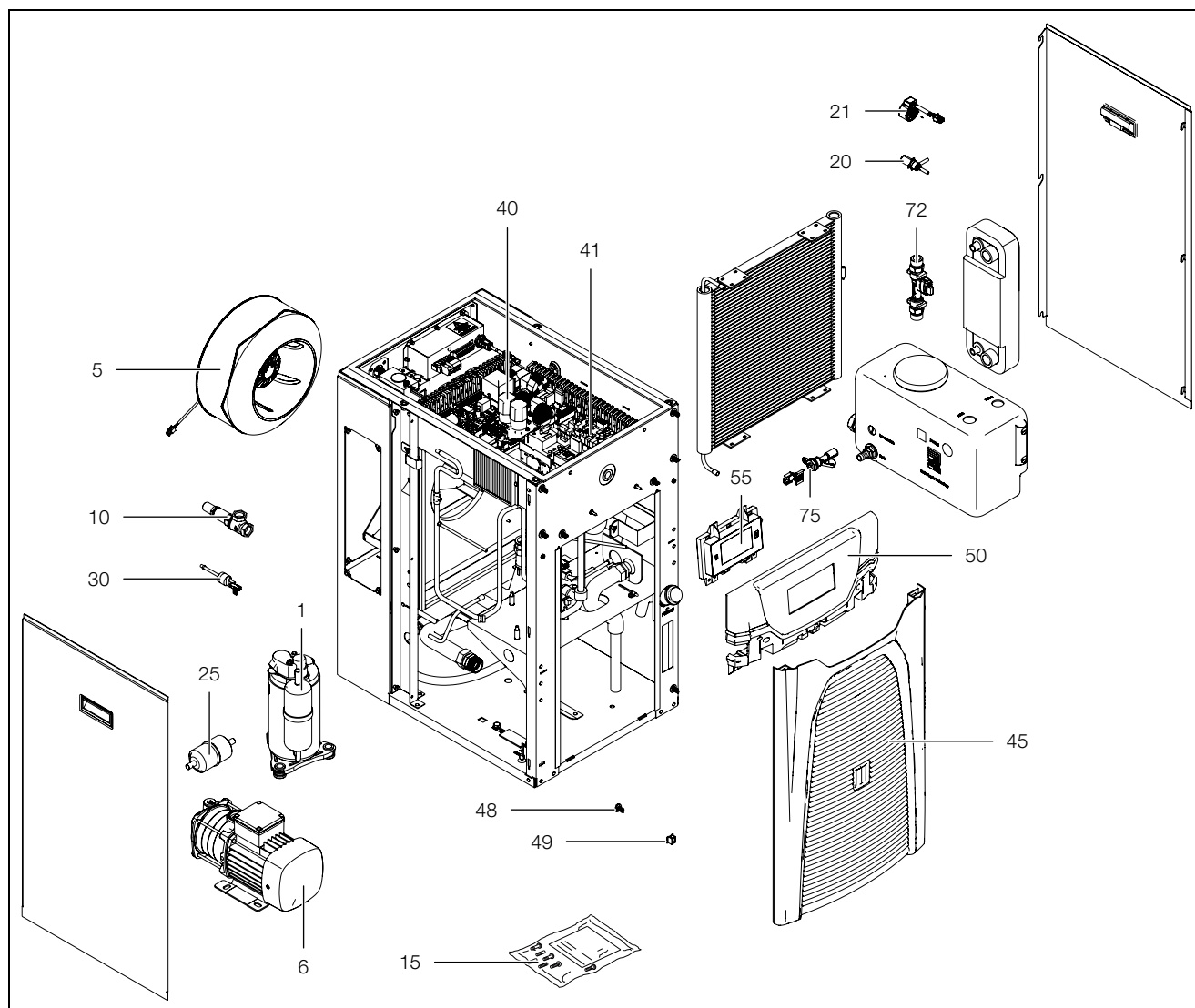


Fig. 59: Disegno parti di ricambio

Legenda

1	Compressore	55	Display
5	Ventilatore radiale	70	Sensore di temperatura (soluzione non raffigurata)
6	Pompa	72	Sensore di flusso
10	Valvola di by-pass	75	Interruttore di livello
15	Sacchetto accessori	102	Cavo display (soluzione non raffigurata)
20	Valvola regolatrice di flusso		
21	Bobina per valvola di espansione		
25	Essiccatore		
30	Pressostato		
40	Scheda I/O		
41	Inverter		
45	Griglia		
48	Clip di fissaggio		
49	Modulo di fissaggio		
50	Copertura		

12 Appendice

IT

12.3 Dati tecnici

Descrizione	Unità di misura	Nr. d'ord.		
		3320200	3334300	3334400
Tensione nominale di esercizio, frequenza nominale di esercizio	V/Hz	380...415, 3~, 50 440...480, 3~, 60		
Potenza nominale 50 Hz/60 Hz	kW	1,38/1,57	2,49/2,72	2,49/2,72
Range corrente d'ingresso	A	2,17 A @ 380 V 1,95 A @ 480 V	3,95 A @ 380 V 3,47 A @ 480 V	3,97 A @ 380 V 3,47 A @ 480 V
Potenza frigorifera totale con $T_w = 18\text{ °C}$, $T_u = 35\text{ °C}$, 50 Hz/60 Hz (secondo DIN EN 14511)	kW	2,5/2,4	4,0/3,9	5,5/5,4
EER a $T_w = 18\text{ °C}$, $T_u = 35\text{ °C}$, 50 Hz/60 Hz (senza potenza assorbita della pompa)	kW	2,41/2,08	2,8/2,36	2,57/2,26
Fusibile ritardato	A	15		
Intervallo temperatura di esercizio*	°C	-5...+50		
Campo di temperatura di esercizio del mezzo frigorifero	°C	+5...+35		
Pressione sonora Lp	dB (A)	74	75	75
Mezzo frigorifero – Tipo – Massa di carica	– g	R134a 460	R134a 760	R134a 930
GWP	–	1430		
CO ₂ e	t	0,66	1,09	1,33
Pressione ammessa del circuito del mezzo frigorifero (PS)	MPa	HP 2,5 LP 1,6		
Pressione ammessa del circuito del fluido (PS)	MPa	0,0 (circuito aperto)		
IP Code		IP 24		
Volume vasca	l	12		
Portata del flusso	l/min.	7	15	15
Fluido campo di pressione, 50 Hz/60 Hz	bar	1,6...2,5/2,3...3,6	1,9...3,3/2,7...4,9	1,9...3,3/2,7...4,9
Raccordi idraulici		filettatura interna 2 x ¾"		
Potenza assorbita della pompa del mezzo frigorifero, 50 Hz/60 Hz	kW	0,25/0,43	0,43/0,74	0,43/0,74
Peso	kg	84	90	96

Tab. 50: Dati tecnici



* Nota:

Con una temperatura del mezzo frigorifero inferiore a 10 °C, è possibile la formazione di acqua di condensa in quantità non dannose in corrispondenza della linea dell'acqua di raffreddamento e della vasca.

12.4 Illustrazioni dell'apparecchio

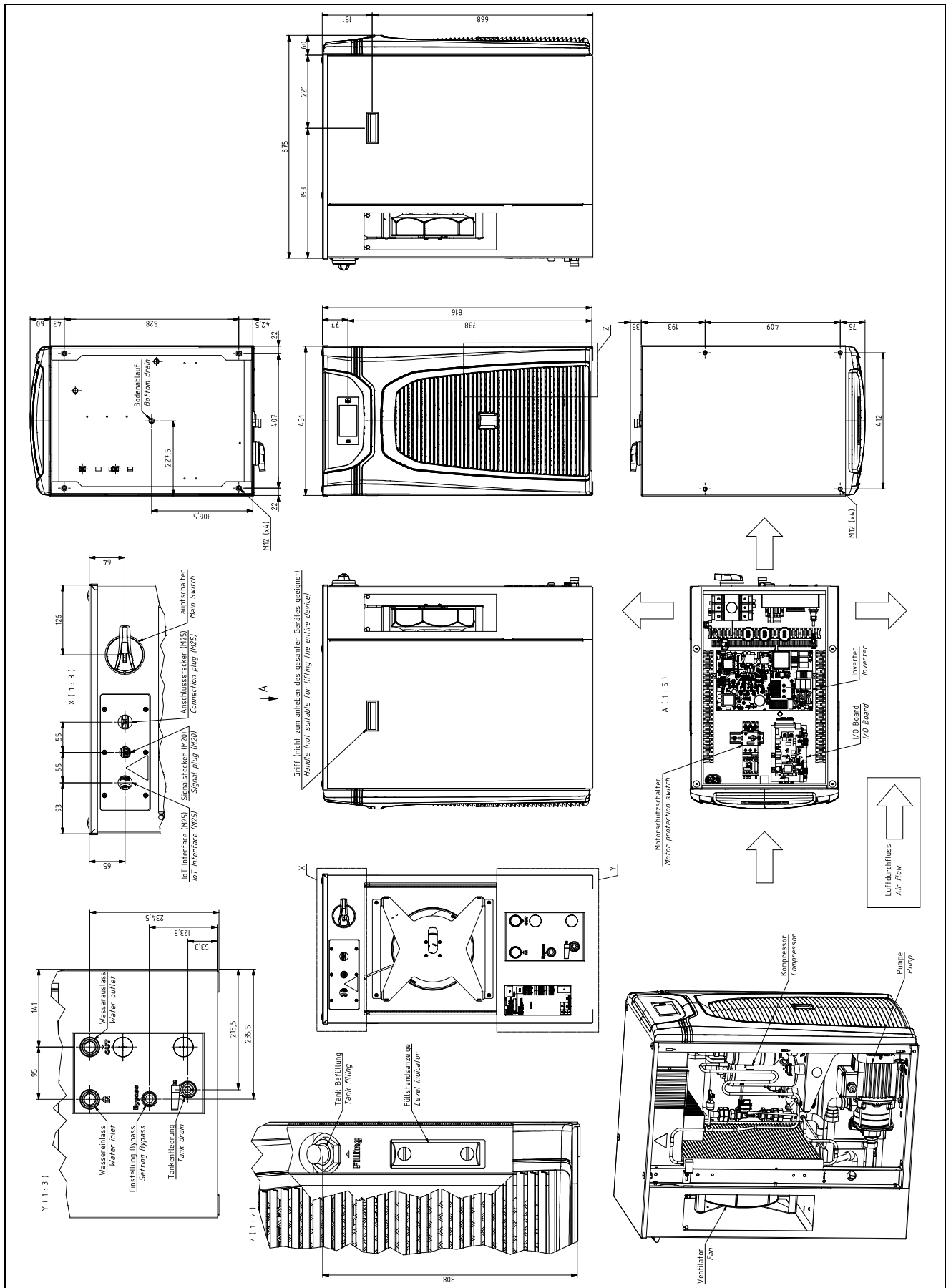


Fig. 60: 3320200

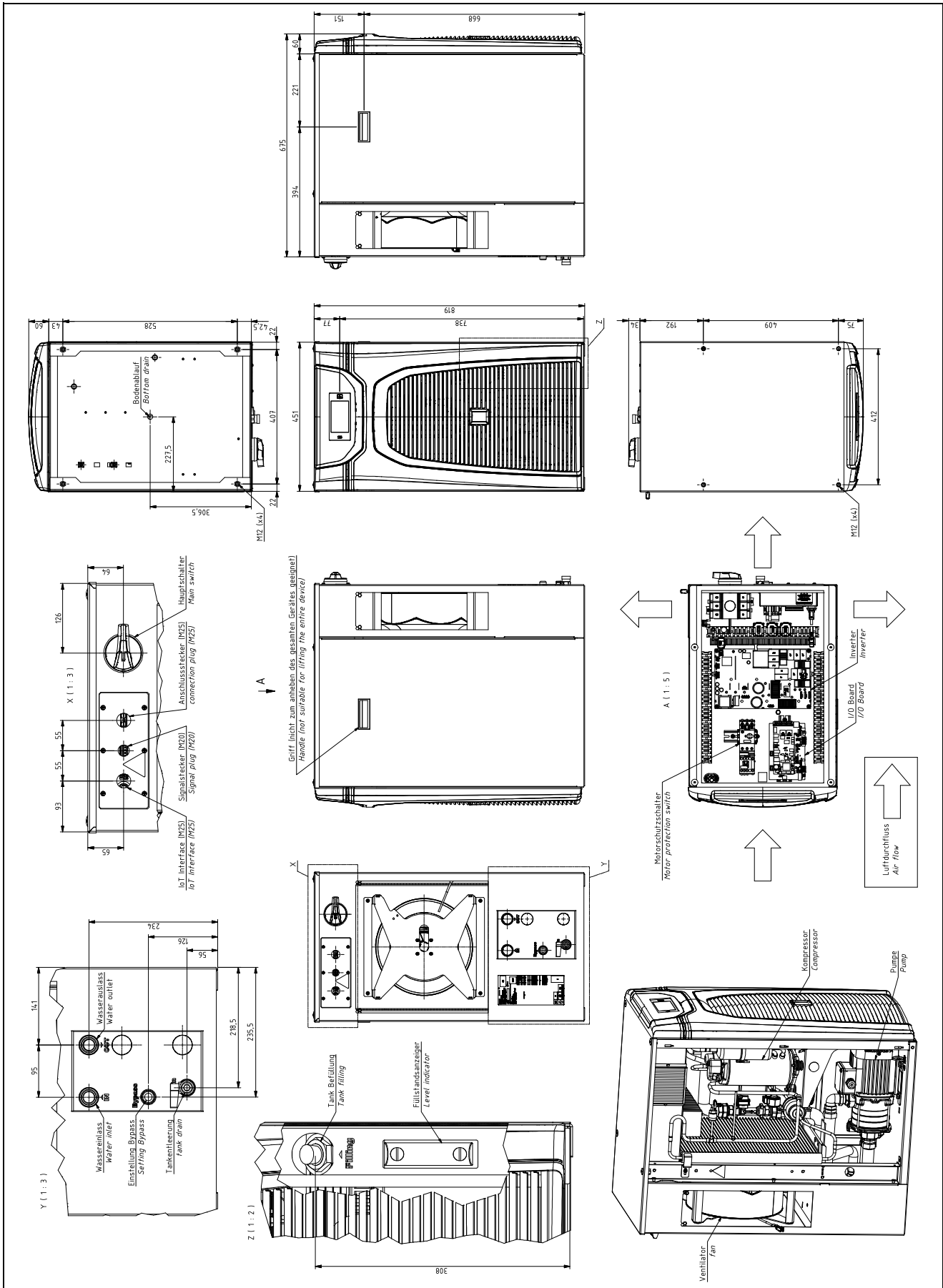


Fig. 61: 3334300

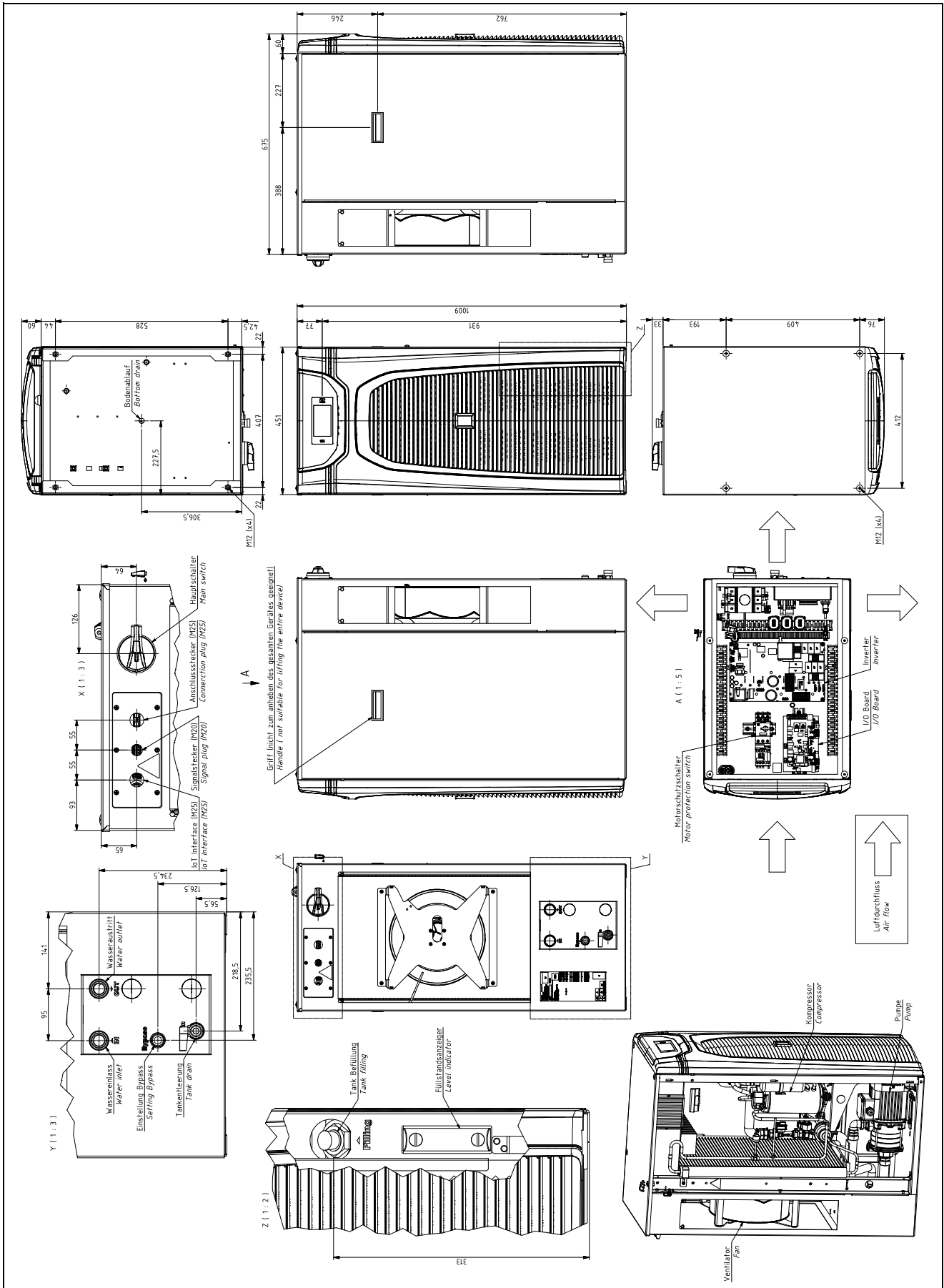


Fig. 62: 3334400

12 Appendice

IT

12.5 Codici PLIS

I codici PLIS indicano le combinazioni dei pacchetti opzionali. L'opzione scelta è impressa sulla targhetta del dispositivo in aggiunta al numero dell'articolo (nr. d'ordine).

Esempio: 3334.309 «0016» indica il chiller in esecuzione 4 kW abbinato all'opzione "Condensatore raffreddato ad acqua".

Combinazioni possibili	Pompa maggiorata (vedere sezione 3.11.4)	Pompa a velocità variabile (vedere sezione 3.11.3)	Raffreddamento a laser (vedere sezione 3.11.1)	Installazione in ambienti esterni (vedere sezione 3.6)	Riscaldatore (vedere sezione 3.10)	Collegamenti (vedere sezione 3.11.2)	Condensatore raffreddato ad acqua (vedere sezione 3.9)	Olio/emulsione come mezzo frigorifero (vedere sezione 3.7)	Colore/contenitore VA (vedere sezione 3.11.5)	Freecooling (vedere sezione 3.8)
1	X									
2		X								
4								X		
8										X
9	X									X
16							X			
17	X						X			
18		X					X			
20							X	X		
32			X							
33	X		X							
34		X	X							
48			X				X			
49	X		X				X			
50		X	X				X			
64				X						
65	X			X						
66		X		X						
68				X				X		
72				X						X
73	X			X						X
80				X			X			
81	X			X			X			
82		X		X			X			
96			X	X						
97	X		X	X						
98		X	X	X						

Combinazioni possibili	Pompa maggiorata (vedere sezione 3.11.4)	Pompa a velocità variabile (vedere sezione 3.11.3)	Raffreddamento a laser (vedere sezione 3.11.1)	Installazione in ambienti esterni (vedere sezione 3.6)	Riscaldatore (vedere sezione 3.10)	Collegamenti (vedere sezione 3.11.2)	Condensatore raffreddato ad acqua (vedere sezione 3.9)	Olio/emulsione come mezzo frigorifero (vedere sezione 3.7)	Colore/contenitore VA (vedere sezione 3.11.5)	Freecooling (vedere sezione 3.8)
112			X	X			X			
113	X		X	X			X			
114		X	X	X			X			
128					X					
129	X				X					
130		X			X					
136					X					X
137	X				X					X
144					X		X			
145	X				X		X			
146		X			X		X			
160			X		X					
161	X		X		X					
162		X	X		X					
176			X		X		X			
177	X		X		X		X			
178		X	X		X		X			
192				X	X					
193	X			X	X					
194		X		X	X					
200				X	X					X
201	X			X	X					X
208				X	X		X			
209	X			X	X		X			
210		X		X	X		X			
224			X	X	X					
225	X		X	X	X					
226		X	X	X	X					
240			X	X	X		X			
241	X		X	X	X		X			
242		X	X	X	X		X			

12 Appendice

IT

Combinazioni possibili	Pompa maggiorata (vedere sezione 3.11.4)	Pompa a velocità variabile (vedere sezione 3.11.3)	Raffreddamento a laser (vedere sezione 3.11.1)	Installazione in ambienti esterni (vedere sezione 3.6)	Riscaldatore (vedere sezione 3.10)	Collegamenti (vedere sezione 3.11.2)	Condensatore raffreddato ad acqua (vedere sezione 3.9)	Olio/emulsione come mezzo frigorifero (vedere sezione 3.7)	Colore/contenitore VA (vedere sezione 3.11.5)	Freecooling (vedere sezione 3.8)
256						X				
257	X					X				
258		X				X				
260						X		X		
264						X				X
265	X					X				X
272						X	X			
273	X					X	X			
274		X				X	X			
276						X	X	X		
288			X			X				
289	X		X			X				
290		X	X			X				
304			X			X	X			
305	X		X			X	X			
306		X	X			X	X			
320				X		X				
321	X			X		X				
322		X		X		X				
324				X		X		X		
328				X		X				X
329	X			X		X				X
336				X		X	X			
337	X			X		X	X			
338		X		X		X	X			
340				X		X	X	X		
352			X	X		X				
353	X		X	X		X				
354		X	X	X		X				
368			X	X		X	X			
369	X		X	X		X	X			

Combinazioni possibili	Pompa maggiorata (vedere sezione 3.11.4)	Pompa a velocità variabile (vedere sezione 3.11.3)	Raffreddamento a laser (vedere sezione 3.11.1)	Installazione in ambienti esterni (vedere sezione 3.6)	Riscaldatore (vedere sezione 3.10)	Collegamenti (vedere sezione 3.11.2)	Condensatore raffreddato ad acqua (vedere sezione 3.9)	Olio/emulsione come mezzo frigorifero (vedere sezione 3.7)	Colore/contenitore VA (vedere sezione 3.11.5)	Freecooling (vedere sezione 3.8)
384					X	X				
385	X				X	X				
386		X			X	X				
392					X	X				X
393	X				X	X				X
400					X	X	X			
401	X				X	X	X			
402		X			X	X	X			
416			X		X	X				
417	X		X		X	X				
418		X	X		X	X				
432			X		X	X	X			
433	X		X		X	X	X			
434		X	X		X	X	X			
448				X	X	X				
449	X			X	X	X				
450		X		X	X	X				
456				X	X	X				X
457	X			X	X	X				X
464				X	X	X	X			
465	X			X	X	X	X			
466		X		X	X	X	X			
480			X	X	X	X				
481	X		X	X	X	X				
482		X	X	X	X	X				
496			X	X	X	X	X			
497	X		X	X	X	X	X			
512									X	
513	X								X	
514		X							X	
516							X	X	X	

12 Appendice

IT

Combinazioni possibili	Pompa maggiorata (vedere sezione 3.11.4)	Pompa a velocità variabile (vedere sezione 3.11.3)	Raffreddamento a laser (vedere sezione 3.11.1)	Installazione in ambienti esterni (vedere sezione 3.6)	Riscaldatore (vedere sezione 3.10)	Collegamenti (vedere sezione 3.11.2)	Condensatore raffreddato ad acqua (vedere sezione 3.9)	Olio/emulsione come mezzo frigorifero (vedere sezione 3.7)	Colore/contenitore VA (vedere sezione 3.11.5)	Freecooling (vedere sezione 3.8)
520									X	X
521	X								X	X
528							X		X	
529	X						X		X	
530		X					X		X	
532							X	X	X	
544			X						X	
545	X		X						X	
546		X	X						X	
560			X				X		X	
561	X		X				X		X	
562		X	X				X		X	
576				X					X	
577	X			X					X	
578		X		X					X	
580				X				X	X	
584				X					X	X
585	X			X					X	X
592				X			X		X	
593	X			X			X		X	
594		X		X			X		X	
596				X			X	X	X	
608			X	X					X	
609	X		X	X					X	
610		X	X	X					X	
624			X	X			X		X	
625	X		X	X			X		X	
640					X				X	
641	X				X				X	
642		X			X				X	
648					X				X	X

Combinazioni possibili	Pompa maggiorata (vedere sezione 3.11.4)	Pompa a velocità variabile (vedere sezione 3.11.3)	Raffreddamento a laser (vedere sezione 3.11.1)	Installazione in ambienti esterni (vedere sezione 3.6)	Riscaldatore (vedere sezione 3.10)	Collegamenti (vedere sezione 3.11.2)	Condensatore raffreddato ad acqua (vedere sezione 3.9)	Olio/emulsione come mezzo frigorifero (vedere sezione 3.7)	Colore/contenitore VA (vedere sezione 3.11.5)	Freecooling (vedere sezione 3.8)
649	X				X				X	X
656					X		X		X	
657	X				X		X		X	
658		X			X		X		X	
672			X		X				X	
673	X		X		X				X	
674		X	X		X				X	
688			X		X		X		X	
689	X		X		X		X		X	
690		X	X		X		X		X	
704				X	X				X	
705	X			X	X				X	
706		X		X	X				X	
712				X	X				X	X
713	X			X	X				X	X
720				X	X		X		X	
721	X			X	X		X		X	
722		X		X	X		X		X	
736			X	X	X				X	
737	X		X	X	X				X	
738		X	X	X	X				X	
752			X	X	X		X		X	
753	X		X	X	X		X		X	
768						X			X	
769	X					X			X	
770		X				X			X	
772						X		X	X	
776						X			X	X
777	X					X			X	X
784						X	X		X	
785	X					X	X		X	

12 Appendice

IT

Combinazioni possibili	Pompa maggiorata (vedere sezione 3.11.4)	Pompa a velocità variabile (vedere sezione 3.11.3)	Raffreddamento a laser (vedere sezione 3.11.1)	Installazione in ambienti esterni (vedere sezione 3.6)	Riscaldatore (vedere sezione 3.10)	Collegamenti (vedere sezione 3.11.2)	Condensatore raffreddato ad acqua (vedere sezione 3.9)	Olio/emulsione come mezzo frigorifero (vedere sezione 3.7)	Colore/contenitore VA (vedere sezione 3.11.5)	Freecooling (vedere sezione 3.8)
786		X				X	X		X	
788						X	X	X	X	
800			X			X			X	
801	X		X			X			X	
802		X	X			X			X	
816			X			X	X		X	
817	X		X			X	X		X	
818		X	X			X	X		X	
832				X		X			X	
833	X			X		X			X	
834		X		X		X			X	
836				X		X		X	X	
840				X		X			X	X
841	X			X		X			X	X
848				X		X	X		X	
849	X			X		X	X		X	
852				X		X	X	X	X	
864			X	X		X			X	
865	X		X	X		X			X	
866		X	X	X		X			X	
880			X	X		X	X		X	
881	X		X	X		X	X		X	
896					X	X			X	
897	X				X	X			X	
898		X			X	X			X	
904					X	X			X	X
905	X				X	X			X	X
912					X	X	X		X	
913	X				X	X	X		X	
914		X			X	X	X		X	
928			X		X	X			X	

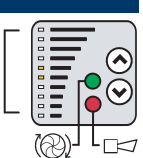
Combinazioni possibili	Pompa maggiorata (vedere sezione 3.11.4)	Pompa a velocità variabile (vedere sezione 3.11.3)	Raffreddamento a laser (vedere sezione 3.11.1)	Installazione in ambienti esterni (vedere sezione 3.6)	Riscaldatore (vedere sezione 3.10)	Collegamenti (vedere sezione 3.11.2)	Condensatore raffreddato ad acqua (vedere sezione 3.9)	Olio/emulsione come mezzo frigorifero (vedere sezione 3.7)	Colore/contenitore VA (vedere sezione 3.11.5)	Freecooling (vedere sezione 3.8)
929	X		X		X	X			X	
930		X	X		X	X			X	
944			X		X	X	X		X	
945	X		X		X	X	X		X	
946		X	X		X	X	X		X	
960				X	X	X			X	
961	X			X	X	X			X	
962		X		X	X	X			X	
968				X	X	X			X	X
969	X			X	X	X			X	X
976				X	X	X	X		X	
977	X			X	X	X	X		X	
992			X	X	X	X			X	
993	X		X	X	X	X			X	
994		X	X	X	X	X			X	
1008			X	X	X	X	X		X	
1009	X		X	X	X	X	X		X	
0 (Unità base)										

12.6 Opzioni della pompa a inverter

CRE, CRIE, CRNE, CRKE, SPKE, MTRE, CHIE, CME

GRUNDFOS

1 Control panel Setpoint Sollwert
Bedientastatur



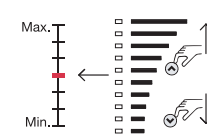
2 Operating indications Betriebsanzeige

	Stop	Supply off/Netz aus
	OK	Running/Läuft
	Stop	OK Set to stop/Ausgeschaltet
	Stop	Fault/Störung
		Running/Läuft
	Stop	Set to stop/Ausgeschaltet

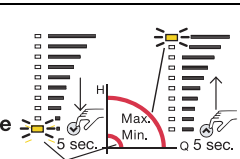
/ Flashes/Blinkt

See Installation and Operating Instructions
Siehe Montage- und Betriebsanleitung

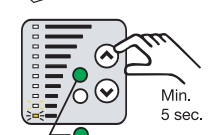
3 Setpoint setting Sollwert-einstellung



4 Max. or min. curve MAX- oder MIN-Kennlinie

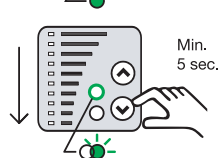


5 Start Einschalten



Min. 5 sec.

6 Stop Ausschalten



Min. 5 sec.

GRUNDFOS

96405681 0608

Legenda

Inglese	Tedesco	Italiano
Control Panel	Bedientastatur	Pannello di controllo
Setpoint	Sollwert	Valore nominale
Operating Indications	Betriebsanzeige	Indicatore di stato
Supply off	Netz aus	Rete staccata
Running	Läuft	Funziona
Set top stop	Ausgeschaltet	Spento
Fault	Störung	Guasto
Flashes	Blinkt	Lampeggiante
See Installation and Operating Instructions	Siehe Montage- und Betriebsanleitung	Vedere le istruzioni di montaggio e uso
Setpoint setting	Sollwerteinstellung	Impostazione del valore nominale
Max. or min. curve	MAX- oder MIN-Kennlinie	Caratteristica MIN o MAX
Start	Einschalten	Accensione
Stop	Ausschalten	Spegnimento

12.7 Dichiarazione di conformità

Vereinfachte EU-Konformitätserklärung / Simplified EU Declaration of Conformity



Wir, / We,

Rittal GmbH & Co. KG • Auf dem Stützelberg • 35745 Herborn

Erklären, dass die Produkte / declare that the products

**Flüssigkeitskühlsatz Blue e+ Chiller
Blue e+ chiller for cooling media**

SK 3320200, SK 3334300, SK 3334400, SK 3334307, SK 3334407

folgenden Richtlinien entsprechen:
conform to the following directives:

Maschinenrichtlinie 2006/42/EG - Machinery Directive 2006/42/EC

EMV-Richtlinie 2014/30/EU - EMC Directive 2014/30/EU

Bei einer nicht mit uns abgestimmten Änderung des Produkts verliert diese EU-Konformitätserklärung ihre Gültigkeit. In case of any amendments to the assembly not explicitly agreed with us, this EU declaration of conformity shall be invalidated.

Die vollständige und unterschriebene EU-Konformitätserklärung erhalten Sie auf der Produktseite der Rittal Homepage www.rittal.com. The complete and signed declaration of conformity can be obtained from the product site of the Rittal homepage www.rittal.com

SCHALTSCHRÄNKE

STROMVERTEILUNG

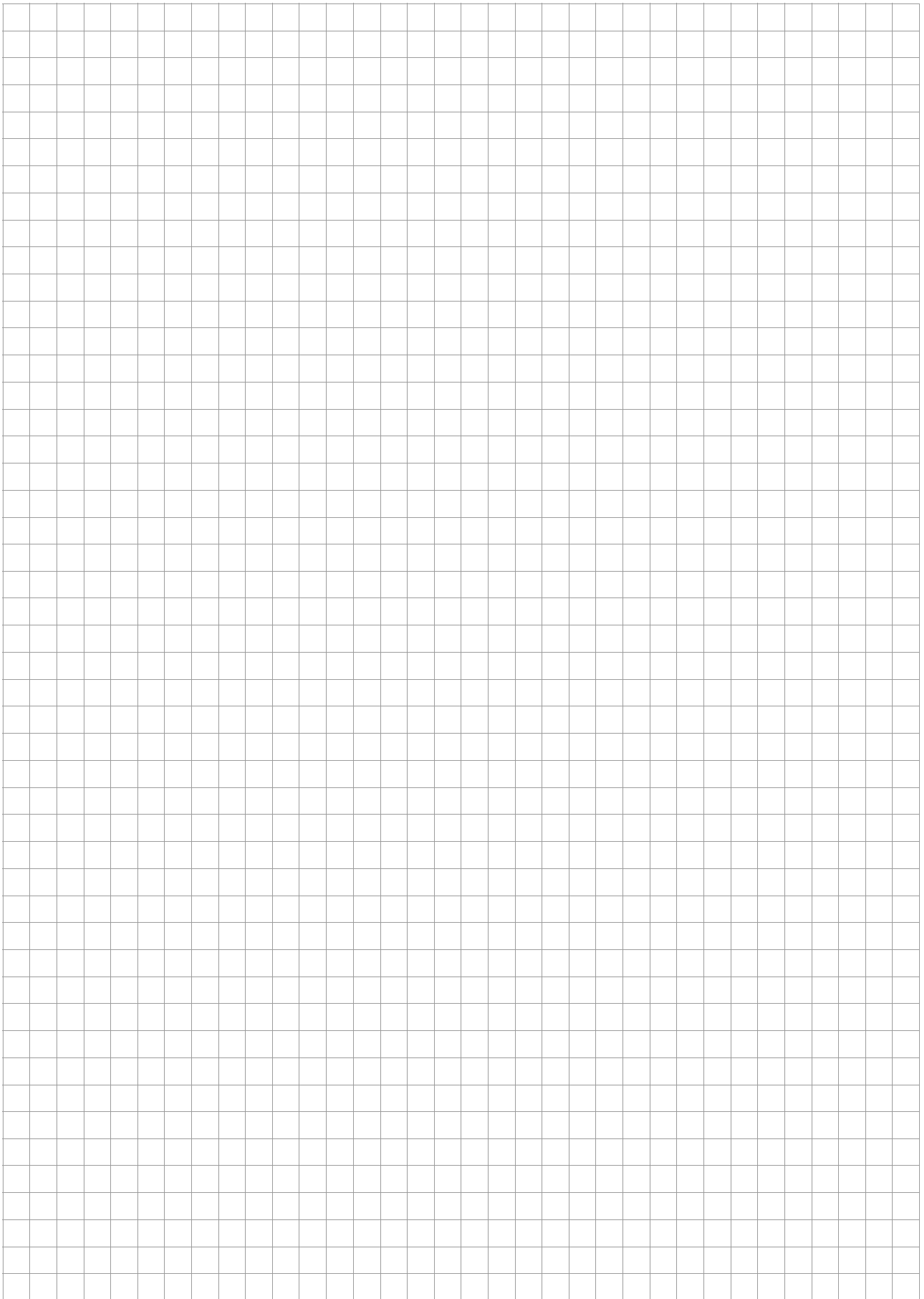
KLIMATISIERUNG

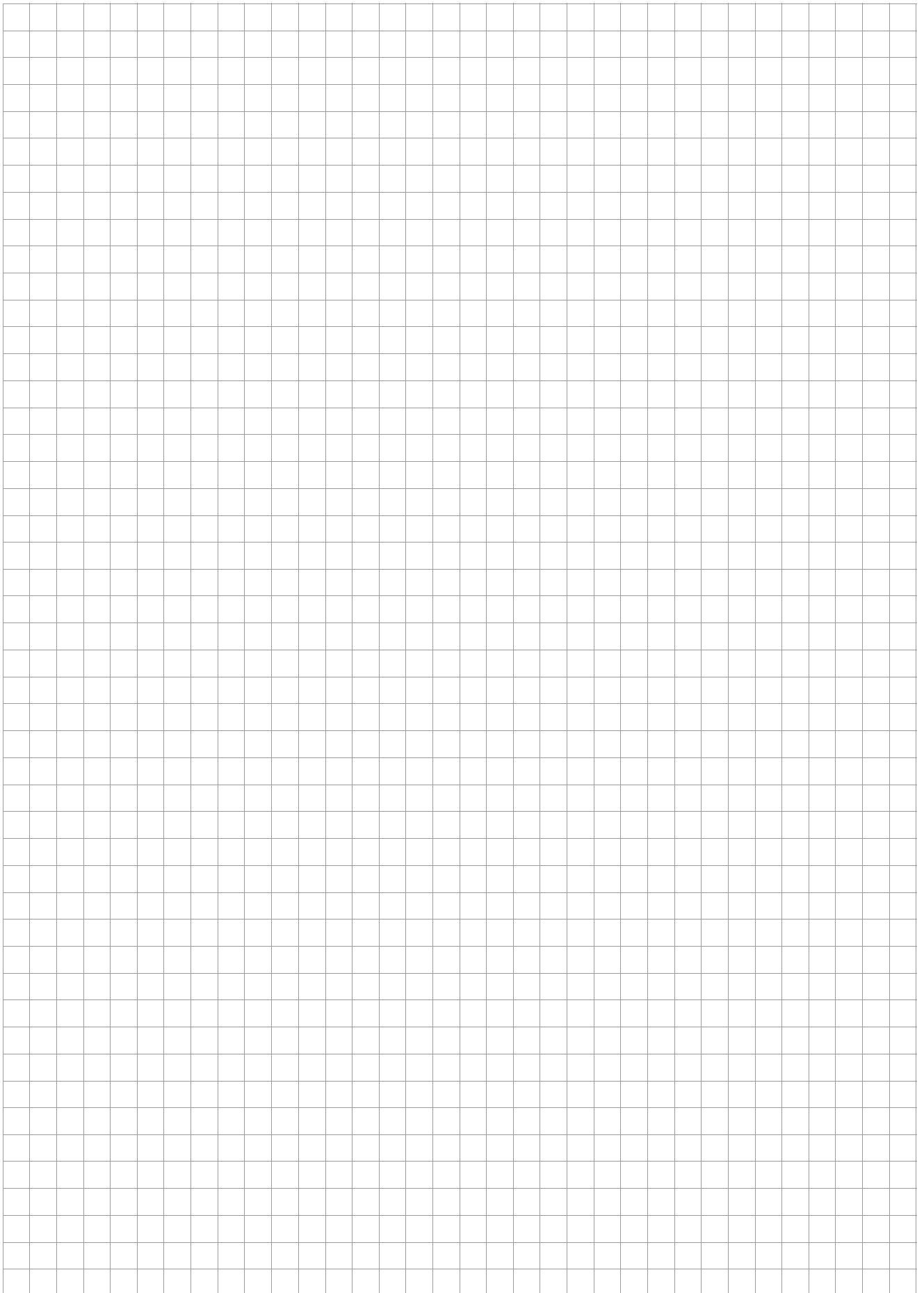
IT-INFRASTRUKTUR

SOFTWARE & SERVICE

FRIEDHELM LOH GROUP

Seite 1 von 1





Rittal – The System.

Faster – better – everywhere.

- Enclosures
- Power Distribution
- Climate Control
- IT Infrastructure
- Software & Services

You can find the contact details of all Rittal companies throughout the world here.



www.rittal.com/contact

RITTAL GmbH & Co. KG
Auf dem Stuetzelberg · 35745 Herborn · Germany
Phone +49 2772 505-0
E-mail: info@rittal.de · www.rittal.com

05.2021/D-0000-00001358-01-IT

ENCLOSURES

POWER DISTRIBUTION

CLIMATE CONTROL

IT INFRASTRUCTURE

SOFTWARE & SERVICES

FRIEDHELM LOH GROUP

