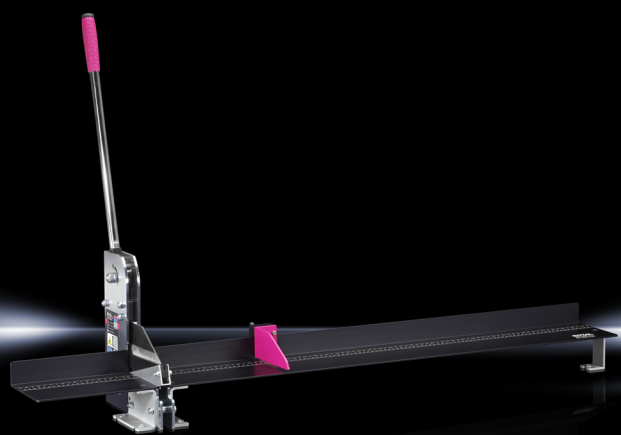


Rittal – The System.

Faster – better – everywhere.

Nůž na kabelové kanály MC 125



4050.435

Návod k obsluze

ENCLOSURES

POWER DISTRIBUTION

CLIMATE CONTROL

IT INFRASTRUCTURE

SOFTWARE & SERVICES

FRIEDHELM LOH GROUP



Předmluva

Vážení zákazníci!

Děkujeme, že jste se rozhodli pro výrobek Rittal. Před prvním použitím vašeho nového přístroje si pozorně přečtěte tento návod k použití a uchovávejte je společně, abyste do návodu mohli v případě potřeby nahlédnout.

Přejeme vám mnoho úspěchů,

vaše společnost
Rittal GmbH & Co. KG

Rittal GmbH & Co. KG
Auf dem Stuetzelberg

35745 Herborn
Německo

Tel.: +49(0)2772 505-0
Fax: +49(0)2772 505-2319

E-mail: info@rittal.de
www.rittal.com
www.rittal.cz

V případě vašich technických dotazů k naší paletě výrobků jsme Vám ochotně k dispozici.

Obsah

| | | |
|-----|---|----|
| 1 | Bezpečnostní pokyny | 4 |
| 1.1 | Symboly v tomto návodu k obsluze..... | 4 |
| 1.2 | Všeobecně platné bezpečnostní pokyny | 4 |
| 2 | Použití v souladu s určením | 4 |
| 3 | Popis zařízení | 5 |
| 4 | Technické údaje | 6 |
| 5 | Montáž | 6 |
| 6 | Obsluha | 8 |
| 7 | Výměna nože | 10 |
| 8 | Čištění nebo výměna ochranného krytu nože | 11 |
| 9 | Údržba a kontrola | 12 |
| 10 | Likvidace | 12 |
| | Rozpad na díly | 13 |
| | Seznam náhradních dílů | 14 |

1 Bezpečnostní pokyny

1.1 Symboly v tomto návodu k obsluze

V tomto návodu jsou použity následující symboly:

**Výstraha!**

Nebezpečná situace, která může vést k úmrtí nebo těžkým zraněním v případě, že nejsou dodržovány pokyny.

**Upozornění!**

Nebezpečná situace, která může vést k (lehkým) poraněním v případě, že nejsou dodržovány pokyny.

**Poznámka:**

Důležitá upozornění a upozornění na situace, které mohou mít za následek hmotné škody.

- Tento symbol označuje „akční bod“ a udává, že by měl být proveden popsany úkon, příp. pracovní krok.

1.2 Všeobecně platné bezpečnostní pokyny

Vždy...

- ... dbejte na stabilní polohu a nůž na kabelové kanály pevně namontujte.
- ... dbejte na to, aby byl ochranný kryt nože funkční, nezávisle odklápěcí.
- ... používejte při práci ochranné brýle, rukavice a bezpečnostní obuv.
- ... odstraňujte úlomky a další zbytky po řezání z ochranného krytu nože/přístroje.
- ... se řiďte pokyny v tomto návodu k obsluze.
- ... poučte nové uživatele o bezpečném používání přístroje.
- ... přístroj skladujte a používejte v suchém prostředí.

Nikdy...

- ... nesahejte do řezací oblasti nože.
- ... neřežte kabely nebo jiné kovové obrobky.
- ... neřežte několik obrobků současně.
- ... nepoužívejte přístroj, pokud je poškozený nebo chybí jeho části.
- ... nepracujte s tupým nožem.
- ... nepoužívejte přístroj, dokud jste si zcela nepřečetli tento návod k obsluze a neporozuměli mu.
- ... zamezte styku přístroje s žíravými látkami.

Přístroj může být uveden do provozu pouze na stabilním podkladu zabezpečeném proti převrácení a pokud je kompletně smontován. Materiál k připevnění přístroje není součástí dodávky. Použijte prosím vhodný upevňovací materiál podle podkladu.

Pružící ochranný kryt nože se musí po provedení řezu ihned opět sklopit na nůž. Pokud by tato funkce byla vadná, musíte nůž ihned zajistit proti zranění nebo vyjmout. Před opětovným spuštěním je nutné ochranný kryt nože opravit nebo vyměnit.

2 Použití v souladu s určením

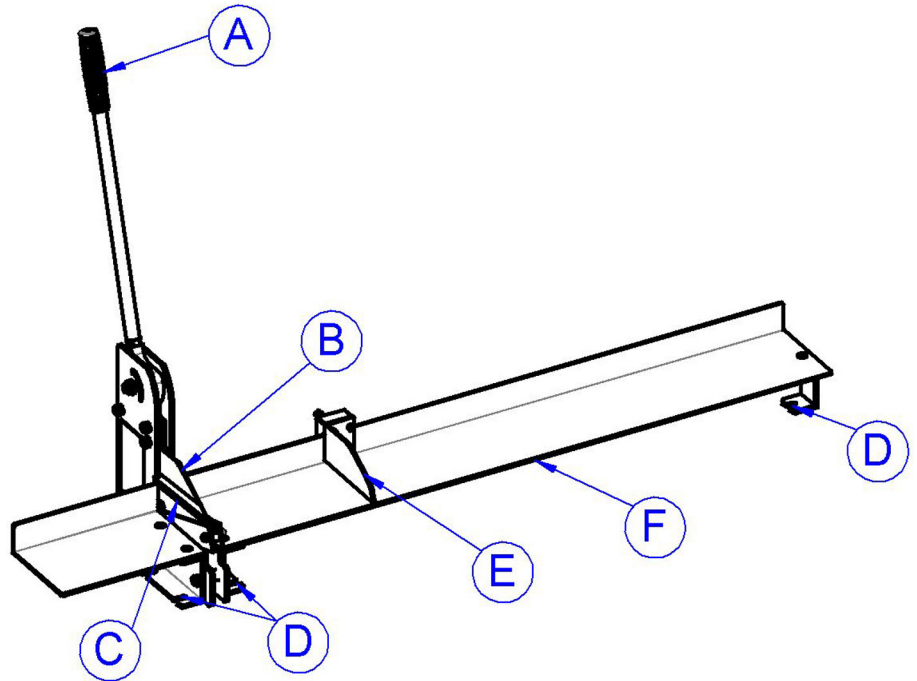
Přístrojem MC 125 je možné řezat kabelové kanály a odpovídající plastové kryty až do šířky 125 mm a tloušťky stěny do 2,5 mm. Vhodné pro měkké plasty.

Pro kabelové kanály z tvrdého PVC a bez halogenu vhodné pouze v omezené míře.

Použití pouze ve vnitřních prostorech a v suchém prostředí.

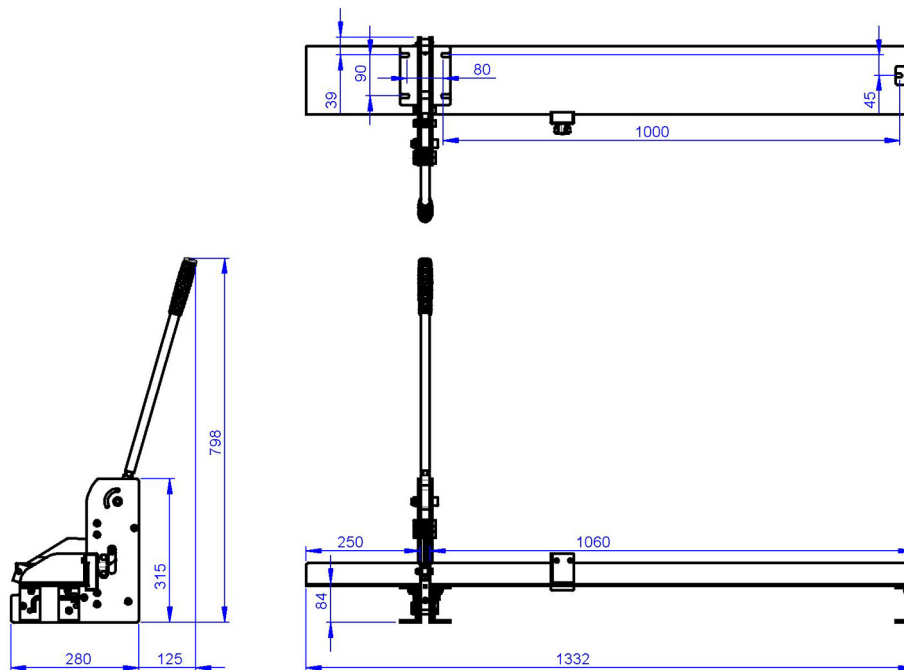
3 Popis zařízení

MC 125 je ruční řezací přístroj na kabelové kanály z plastu až do šířky 125 mm. Kabelový kanál se pokládá na černou část zařízení (stůl), která je umístěna vpravo a vlevo od nože. Pro přesné vyrovnaní kanálů slouží otěruvzdorné pravítko a délkový doraz. Pohyb a síla madla ruční páky se přenášejí na nůž excentrickým mechanismem. Ostří nože je kvůli ochraně před zraněním zcela zakryto ochrannou lištou nože uloženou na pružině.



Vysvětlivky

- A Ruční páka
- B Nůž
- C Ochranný kryt nože
- D Montážní body
- E Nastavitelný délkový doraz
- F Stůl s pravítkem



4 Technické údaje

| Technické údaje | |
|-------------------------|--|
| Pol. č. a označení | 4050.435 Nůž na kabelové kanály MC 125 |
| Max. šířka kanálu | 125 mm (4,90") |
| Max. výška zasunutí | 28 mm (1,10") |
| Max. tloušťka materiálu | 2,5 mm (0,10") |
| Délka pravítka | 1000 mm (39,40") |
| Materiál kanálu | Měkký plast |
| Vlastní hmotnost | 14,0 kg (30,8 lbs) |
| Teplota skladování | -30 °C...+60 °C (-22 °F...+140 °F) |
| Provozní teplota | -10 °C...+60 °C (+14 °F...+140 °F) |

Tab. 1: Technické údaje

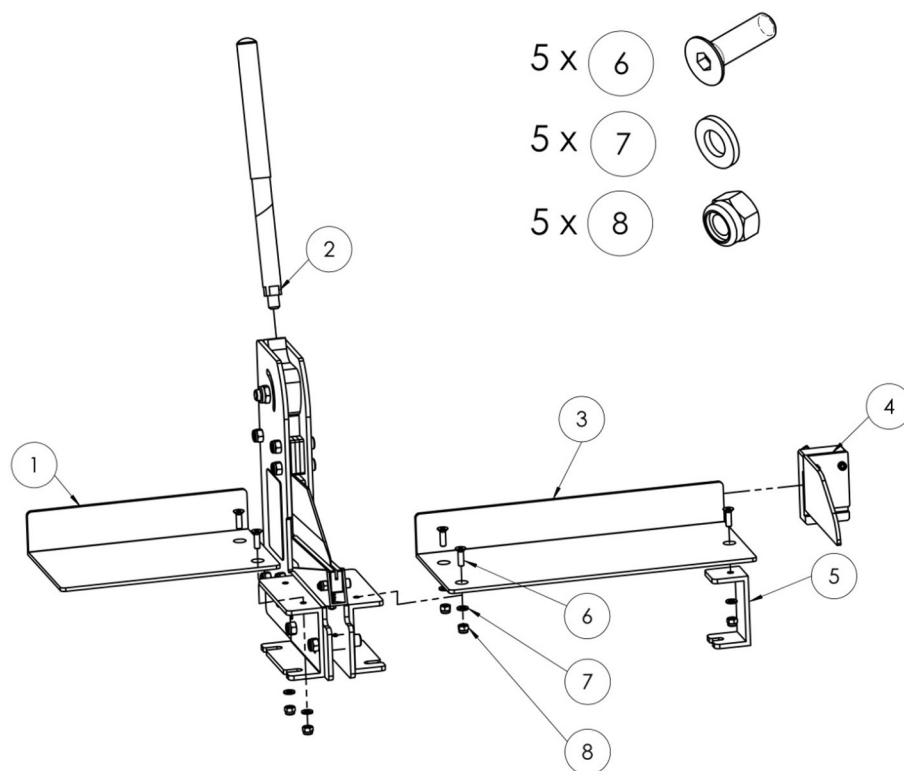
5 Montáž

- Našroubujte ruční páku.
- Nasuňte doraz na pravítko.
- Namontujte protilehlý držák (boční podpěru) a délkový doraz pomocí dodaného upevňovacího materiálu.
- Pravítko musí být při montáži zkalibrováno pomocí skládacího nebo svinovacího metru na přesnou délku (vzdálenost mezi nožem a vnějším okrajem dorazu).



Poznámka:

Nastavení se provádí pomocí dvou šroubů k připevnění k přístroji.



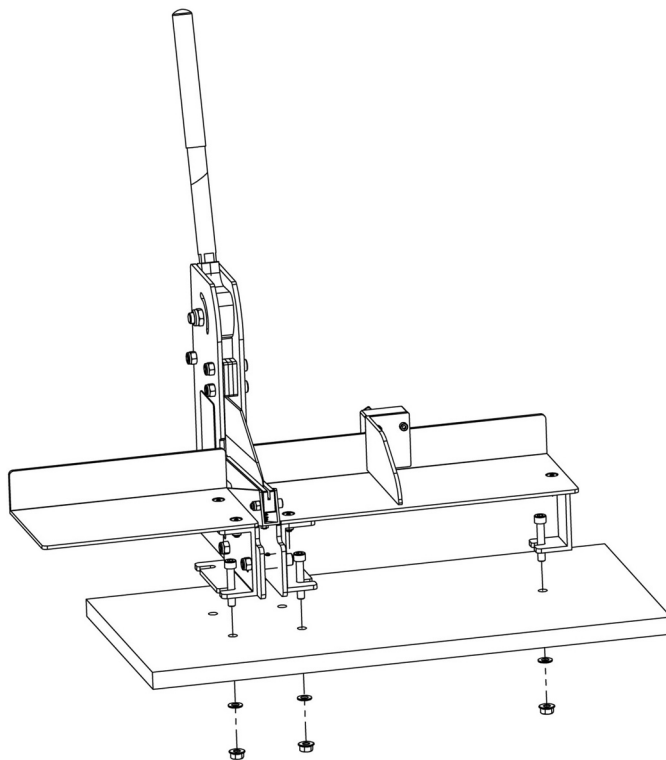
| Pol. | Ks | Popis |
|------|----|---------------------------|
| 1 | 1 | Stůl -vlevo- (250 mm) |
| 2 | 1 | Ruční páka |
| 3 | 1 | Stůl -vpravo- (1060 mm) |
| 4 | 1 | Délkový doraz |
| 5 | 1 | Podpěrný úhelník pro stůl |
| 6 | 5 | Šroub se zápuštnou hlavou |
| 7 | 5 | Podložka |
| 8 | 5 | Šestihranná matice |

- Připevnění na stabilní podklad zabezpečený proti převrácení, např. na pracovní stůl (tloušťka pracovní desky: 40 mm; průchozí otvory pro pět šroubů (M8); každý šroub musí být zespodu zajištěn podložkou a maticí; utahovací moment matice: 10...15 Nm).



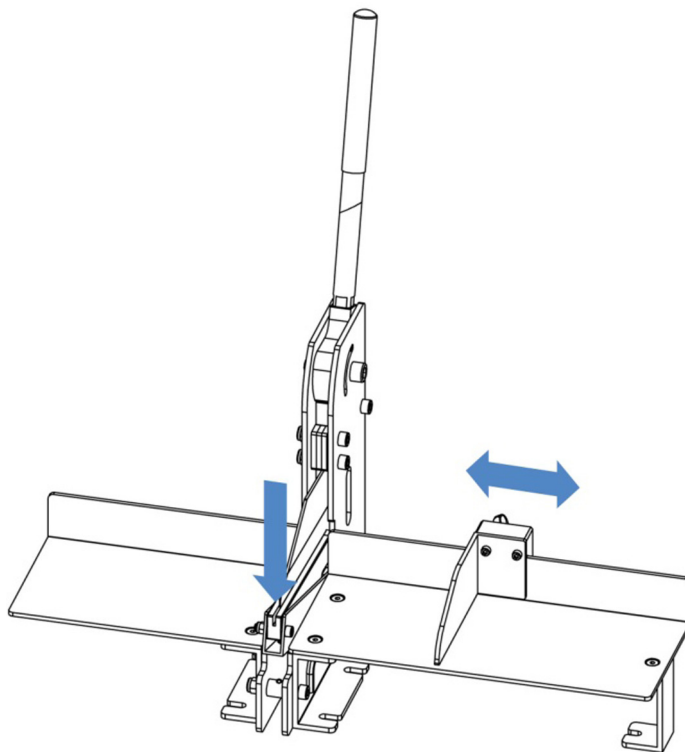
Poznámka:

Umístěte zařízení na podklad do požadované polohy a obkreslete otvory. Použijte spojovací materiál, který je vhodný k podkladu.



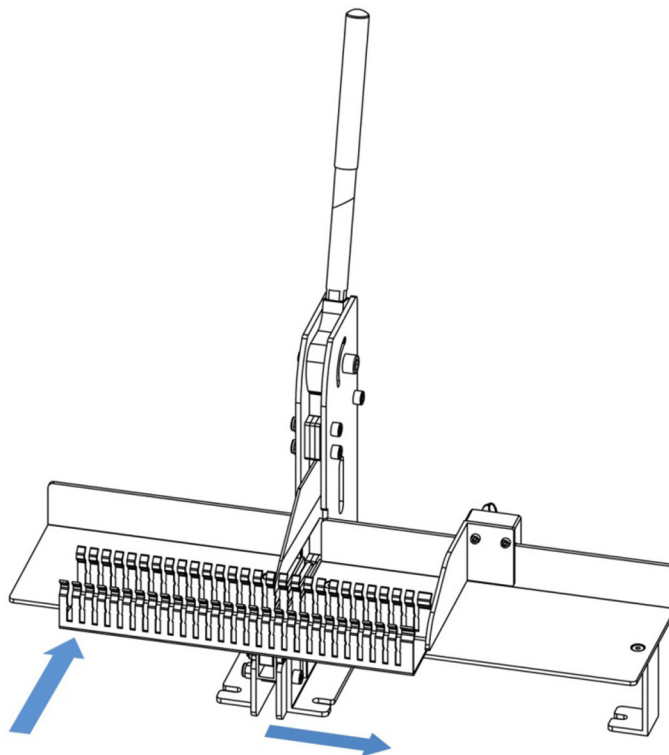
6 Obsluha

- Nastavte požadovanou délku kabelového kanálu na délkovém dorazu a zajistěte polohu křídlovou maticí.
- Kabelovým kanálem zatlačte ochranný kryt nože dolů.

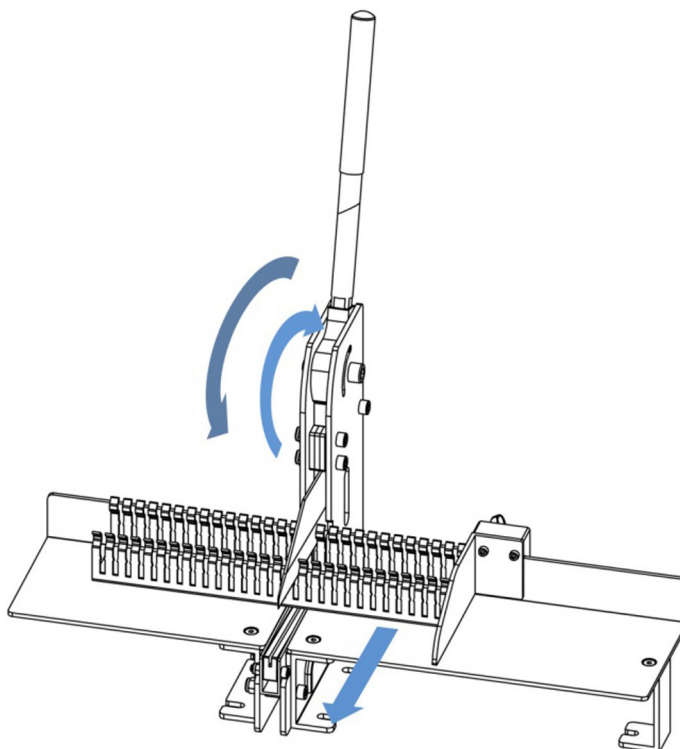


- Kabelový kanál držte pouze vpředu mimo oblast řezu a polohy nože. Nesahejte za kanál.
- Pro zadanou délku řezu přiložte kabelový kanál na délkový doraz a poté jej úplně zasuňte až k protilehlé hraně do přístroje.

- Nůž musí být navlečen mezi zuby, případně se kanál posune do vyhovující polohy. Pokud je požadována přesná délka, kdy nůž nevychází mezi zuby, může být zub vylomen a řez se provede v tomto místě vylomení.



- Po usazení kabelového kanálu, zatáhněte ruční páku dolů a po provedení řezu ji znovu zvedněte nahoru.
- Nařezané části kanálu opatrně vyjměte. Případně uvolněte doraz, aby se části mohly vyjmout.

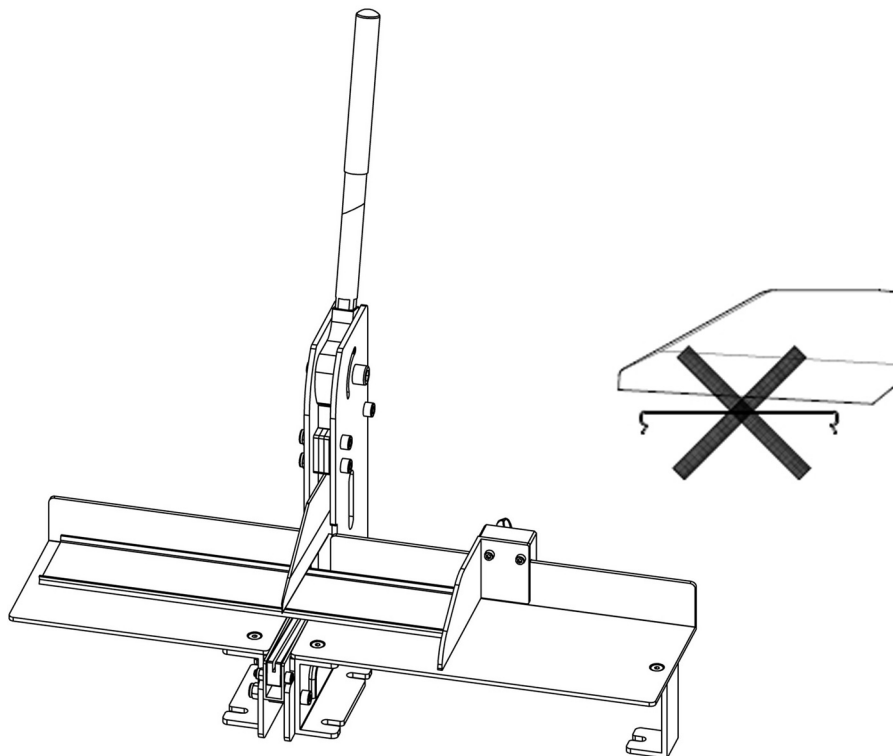




Upozornění!

- Ochranný kryt nože se musí po provedení řezu automaticky sklopit na nůž.
- Pokud je provedení řezu možné pouze za použití velké síly, je nůž tupý nebo vadný a musí se vyměnit.

- Pro řezání víka opakujte kroky 1–3.



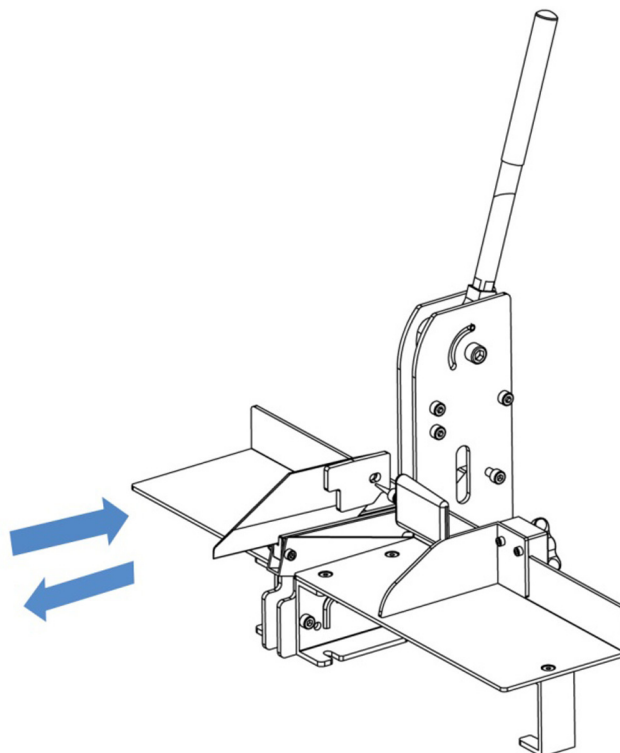
Poznámka:
Hrany víka musí při řezání směřovat nahoru.



Poznámka:
Aby bylo dosaženo optimálních výsledků řezání a perfektního fungování přístroje, musí být nůž stále ostrý. Tupý nůž je nutné vyměnit.

7 Výměna nože

- Chcete-li vymontovat nůž, odstraňte šroub a nůž rovně vytáhněte.
- Upínací plochy nože namažte dodaným víceúčelovým mazivem.
- Chcete-li nůž namontovat, stlačte ochranný kryt nože dolů a zasuňte nůž do uchycení až na doraz. Upevněte jej šroubem.

**Upozornění!**

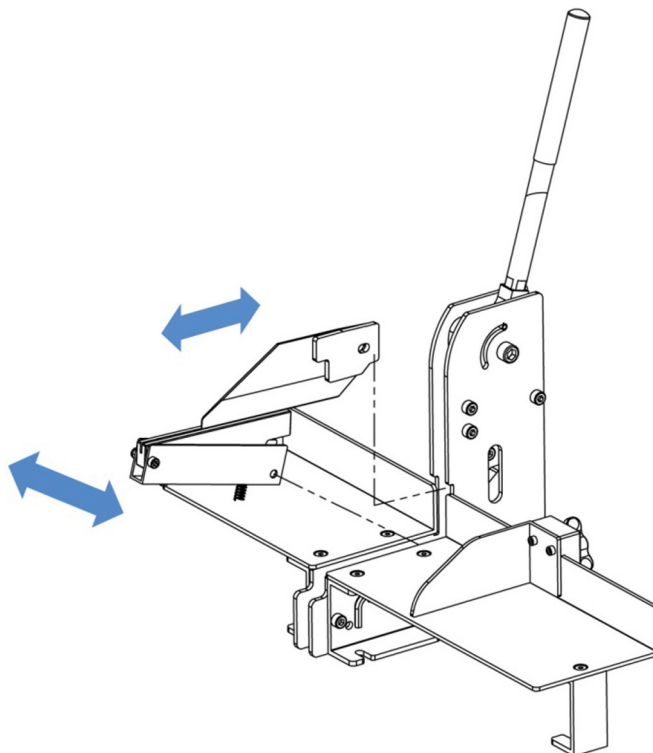
Neskladujte ani nepřpravujte nůž mimo přístroj bez vhodného ochranného krytu.

**Upozornění!**

Při výměně nože vždy používejte ochranné rukavice.

8 Čištění nebo výměna ochranného krytu nože

- Aby bylo možné ochranný kryt nože vyčistit nebo vyměnit, musí se nejdříve demontovat nůž. K tomu viz oddíl 7 „Výměna nože“.
- Chcete-li ochranný kryt nože demontovat, odstraňte šroub a ochranný kryt nože vytáhněte šikmo nahoru.
- Před montáží ochranného krytu nože dbejte bezpodmínečně na to, aby byla přítlačná pružina správně umístěna.
- Ochranný kryt nože pak vsadte šikmo dolů. Upevněte jej šroubem.
- Montáž nože.



9 Údržba a kontrola

Uživatel je povinen udržovat přístroj a pečovat o něj v souladu s informacemi v návodu k obsluze a v souladu s normami platnými pro příslušnou zemi. Intervaly údržby jsou rozděleny podle doporučené četnosti, která má být provedena:

Před každým použitím...

- ... řezacího přístroje zejména vizuálně zkontrolujte, zda není nůž poškozen.
- ... vyčistěte opěrné plochy.
- ... vyčistěte ochranný kryt nože a zkontrolujte jeho funkčnost. V případě vadného ochranného krytu nože přístroj již nepoužívejte a nechte jej opravit.

Jednou týdně...

- ... zkontrolujte správnou funkci ovládací páky a ochranného krytu nože.
- ... vyčistěte stlačeným vzduchem opěrnou plochu a ochranný kryt nože.

Jednou měsíčně...

- ... zkontrolujte čitelnost značení a popisku a v případě potřeby je vyměňte.
- ... lehce namažte nůž štětcem napuštěným antikoročním olejem z důvodu ochrany před korozí.
- ... zkontrolujte ostrost ostří nože a příp. nůž vyměňte.



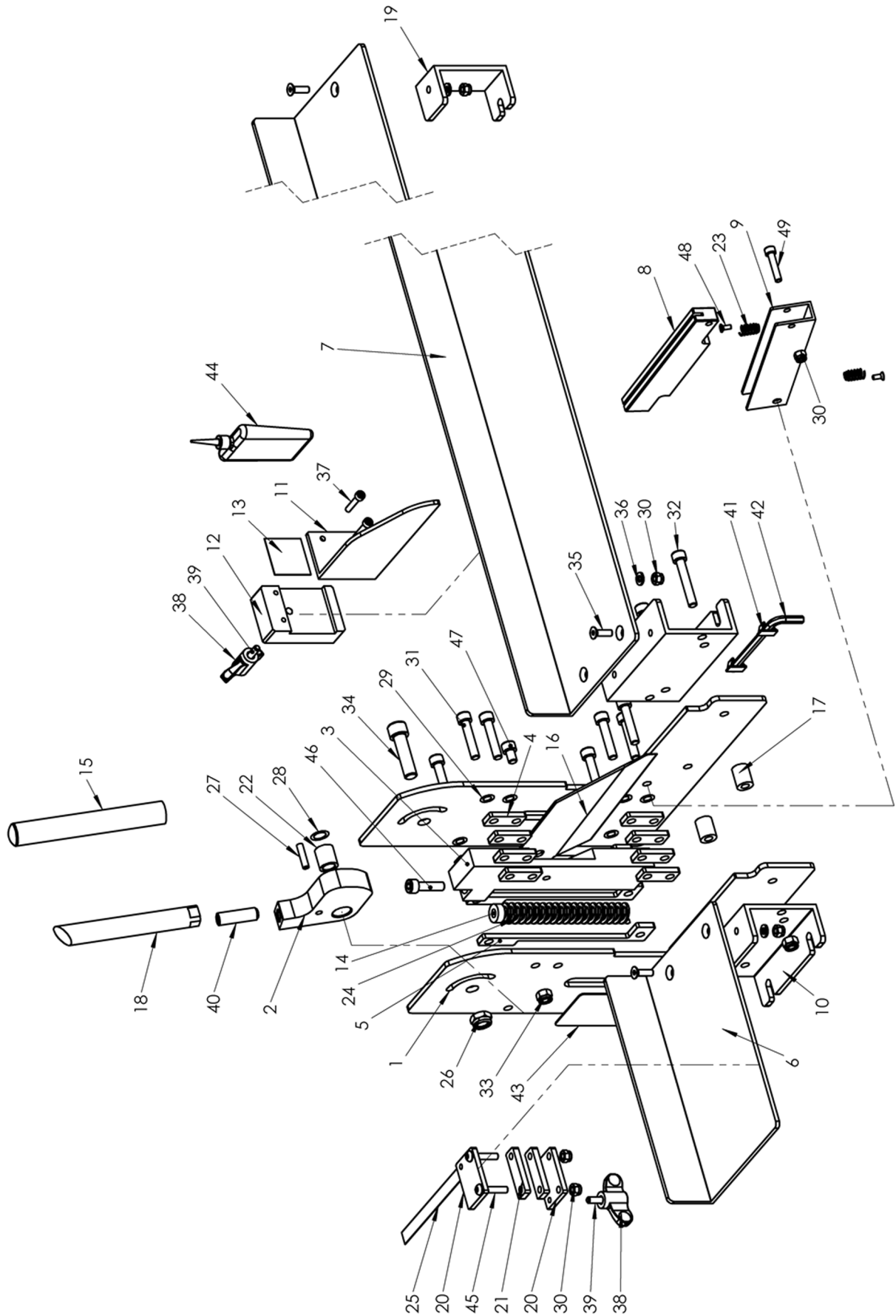
Poznámka:

Používejte pouze originální náhradní díly Rittal. Podrobný přehled náhradních dílů naleznete na konci tohoto návodu k obsluze.

10 Likvidace

Nůž na kabelové kanály MC 125 musí být zlikvidován nebo recyklován v souladu s požadavky typickými pro příslušnou zemi.

Rozpad na díly



Seznam náhradních dílů

| Pol. | Ks | Pol. č. | Popis |
|------|----|-------------------|---------------------------------------|
| 1 | 2 | 03192-001A | Boční kryt pravý/levý |
| 2 | 1 | 03192-002 | Excentr |
| 3 | 1 | 03192-003 | Držák nože |
| 4 | 8 | 03192-004 | Vedení nože -vpředu- |
| 5 | 4 | 03192-005 | Vedení nože -vzadu- |
| 6 | 1 | 03192-006 | Stůl vlevo -250 mm- |
| 7 | 1 | 03192-007N | Stůl vpravo -1060 mm- |
| 8 | 1 | 03192-008 | Ochranný kryt nože |
| 9 | 1 | 03192-009 | Podpěra ochrany nože |
| 10 | 2 | 03192-010 | Boční úhelník |
| 11 | 1 | 03192-011.magenta | Délkový doraz |
| 12 | 1 | 03192-012 | Dorazový blok |
| 13 | 1 | 03192-013 | PTFE fólie samolep. |
| 14 | 1 | 03192-014 | Pružinový tlakový kus |
| 15 | 1 | 189414301.M2 | Rukojeť TPE |
| 16 | 1 | 03192 | Nůž VKS |
| 17 | 2 | 03192-017 | Distanční pouzdro D16 × 20,4 |
| 18 | 1 | 03191-037 | Madlo |
| 19 | 1 | 03192-019 | Podpěrný úhelník pro stůl |
| 20 | | | |
| 21 | | | |
| 22 | 1 | 03192-022 | Kluzné ložisko D12 × D18 × 20 |
| 23 | 2 | 03191-021 | Tlačná pružina 1,0 × 9,5 × 19 |
| 24 | 1 | 03192-024 | Tlačná pružina D20×139 |
| 25 | | | |
| 26 | 1 | DIN985-M12 | Pojistná matice |
| 27 | 1 | DIN1481-6X20-ST | Upínací kolík |
| 28 | 3 | DIN988-12X18X0,1 | Lícovaná podložka |
| 29 | 18 | DIN988-8X14X0,1 | Lícovaná podložka |
| 30 | 6 | DIN985-M6-8 | Šestihranná matice |
| 31 | 7 | DIN912-M8X40-8.8 | Šroub s válcovou hlavou |
| 32 | 2 | DIN912-M8X50-8.8 | Šroub s válcovou hlavou |
| 33 | 9 | DIN985-M8-8 | Šestihranná matice |
| 34 | 1 | DIN912-M12X45-8.8 | Šroub s válcovou hlavou -pozinkovaný- |

| Pol. | Ks | Pol. č. | Popis |
|------|----|----------------------|---|
| 35 | 5 | DIN7991-M6X16-8.8-SW | Šroub se zápusťnou hlavou -černý- |
| 36 | 5 | DIN125-A6,4-140HV-S | Podložka -pozinkovaná- |
| 37 | 2 | DIN912-M5X16-8.8 | Šroub s válcovou hlavou -pozinkovaný- |
| 38 | 1 | 03191-011A | Křídlová matice -černá- |
| 39 | 1 | 03191-011B | Závíťový svorník |
| 40 | 1 | DIN913-M12X50-45H | Závíťový svorník |
| 41 | 2 | 189480021 | Plastový klip |
| 42 | 1 | DIN911-6 | Šestihřanný úhľový šroubovák |
| 43 | 1 | 03192-046.Rittal | Typový štítek VKS |
| 44 | 1 | 03191-039 | Víceúčelové mazivo -50 ml- |
| 45 | | | |
| 46 | 1 | DIN912-M8X30-8.8 | Šroub s válcovou hlavou -pozinkovaný- |
| 47 | 1 | DIN912-M8X16-8.8 | Šroub s válcovou hlavou |
| 48 | 2 | DIN965-M4X10-4.8 | Šroub se zápusťnou hlavou -pozinkovaný- |
| 49 | 1 | DIN912-M6X30-8.8 | Šroub s válcovou hlavou |

Rittal – The System.

Faster – better – everywhere.

- Enclosures
- Power Distribution
- Climate Control
- IT Infrastructure
- Software & Services

You can find the contact details of all Rittal companies throughout the world here.



www.rittal.com/contact

RITTAL GmbH & Co. KG
Auf dem Stuetzelberg · 35745 Herborn · Germany
Phone +49 2772 505-0
E-mail: info@rittal.de · www.rittal.com

05.2018 / D-0100-00000016-00-CZ

ENCLOSURES

POWER DISTRIBUTION

CLIMATE CONTROL

IT INFRASTRUCTURE

SOFTWARE & SERVICES



FRIEDHELM LOH GROUP