

Rittal – The System.

Faster – better – everywhere.

MC 125 vezetékcsatorna-vágó



4050.435

Üzemeltetési útmutató

ENCLOSURES

POWER DISTRIBUTION

CLIMATE CONTROL

IT INFRASTRUCTURE

SOFTWARE & SERVICES

FRIEDHELM LOH GROUP



Előszó

Tisztelt Ügyfelünk!

Köszönjük, hogy Rittal terméket választott. A készülék első használata előtt figyelmesen olvassa el ezt az üzemeltetési útmutatót és tartsa a készülék mellett, hogy szükség esetén fel tudja lapozni.

Sok sikert kívánunk Önnek!

Üdvözlettel:

Rittal GmbH & Co. KG

Rittal GmbH & Co. KG
Auf dem Stuetzelberg

35745 Herborn
Németország

Tel.: +49(0)2772 505-0
Fax: +49(0)2772 505-2319

E-mail: info@rittal.de
www.rittal.com
www.rittal.hu

Termékínálatunkkal kapcsolatos műszaki vonatkozású kérdéseire készséggel válaszolunk.

Tartalomjegyzék

1	Biztonsági tudnivalók	4
1.1	Az üzemeltetési kézikönyvben található szimbólumok	4
1.2	Általános érvényű biztonsági tudnivalók	4
2	Rendeltetésszerű használat	5
3	A készülék leírása	5
4	Műszaki adatok	6
5	Összeszerelés	6
6	Kezelés	8
7	A kés cseréje	10
8	A késvédő tisztítása és cseréje	11
9	Karbantartás és ellenőrzés	12
10	Ártalmatlanítás	12
	Robbantott ábra.....	13
	Pótalkatrészek listája.....	14

1 Biztonsági tudnivalók

1.1 Az üzemeltetési kézikönyvben található szimbólumok

A következő szimbólumok fordulnak elő ebben a dokumentumban:



Figyelem!

Veszélyes helyzet, az utasítások be nem tartása halált, vagy súlyos sérülést okozhat.



Vigyázat!

Veszélyes helyzet, az utasítások be nem tartása közvetlenül (könnyebb) sérülést okozhat.



Megjegyzés:

Fontos megjegyzések, és olyan helyzetek jelzése, amelyek anyagi károkhoz vezethetnek.

- Ez a szimbólum „Akciópontot” jelöl, arra utal, hogy egy műveletet, ill. munkafázist el kell végezni.

1.2 Általános érvényű biztonsági tudnivalók

Mindig...

- ... ügyeljen a stabil elhelyezésre, és a vágókészüléket rögzítetten szerelje fel.
- ... ügyeljen a működőképes, önállóan felbillenő késvédőre.
- ... viseljen munkavégzés során védőszemüveget, védőkesztyűt és munkavédelmi cipőt.
- ... távolítsa el a fémgorgácsot és más vágási hulladékot a késvédőből/készülékből.
- ... kövesse ennek a kezelési útmutatónak az utasításait.
- ... avassa be az új felhasználókat a vágókészülék használatába.
- ... száraz környezetben tárolja és használja a készüléket.

Soha...

- ... ne nyúljon a kés vágóterületére.
- ... ne vágjon kábelt és más fémes munkadarabot.
- ... ne vágjon egyszerre több munkadarabot.
- ... ne használja a vágókészüléket sérülés vagy hiányzó alkatrészek esetén.
- ... ne dolgozzon tompa késsel.
- ... ne használja a készüléket, míg ezt a kezelési útmutatót teljesen végig nem olvasta és meg nem értette.
- ... ne érintse maró anyagokhoz.

A készüléket csak stabil, feldőlésmentes alapra teljesen rögzítetten felszerelve szabad üzembe helyezni. A készülék rögzítéséhez szükséges anyagokat a csomag nem tartalmazza. Az aljzatnak megfelelő, stabil rögzítőanyagokat használjon.

A rugós késvédőnek a vágási művelet után azonnal vissza kell záródnia a késre. Ha ez a funkció meghibásodik, akkor a kést sérülés ellen azonnal biztosítani kell, vagy el kell távolítani. A késvédőt a következő üzembe helyezés előtt meg kell javítani, vagy ki kell cserélni.

2 Rendeltetésszerű használat

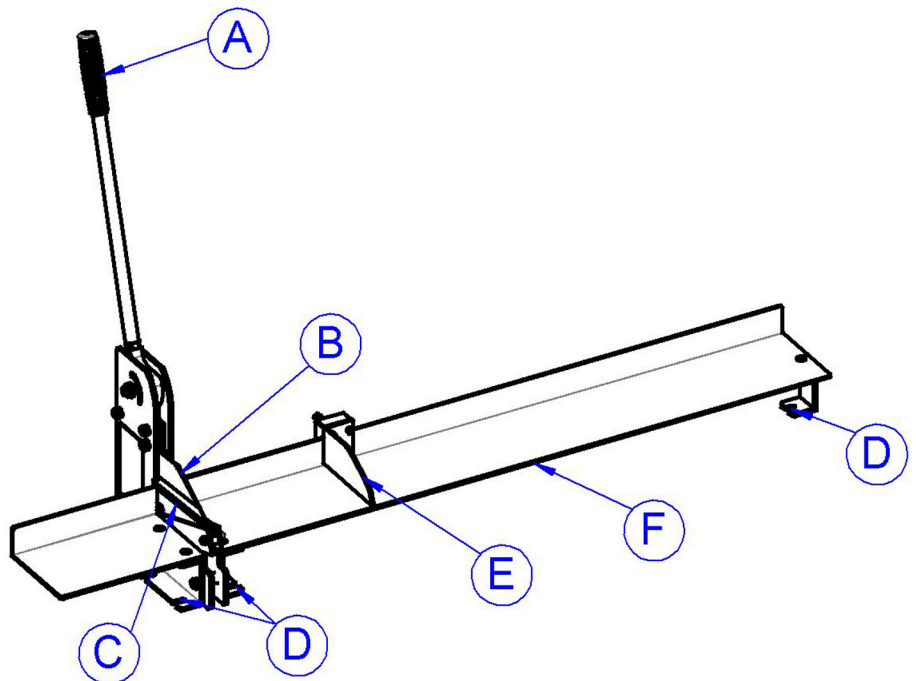
Az MC 125 készülékkel a vezetékcsatornák és a hozzájuk tartozó műanyag fedelek 125 mm szélességig és 2,5 mm falvastagságig vágathatók. Kizárólag puha, megerősítés nélküli műanyagok vágására használható.

Kemény PVC és halogénmentes vezetékcsatornákhöz csak korlátozottan alkalmas.

Használat csak beltérben, száraz környezetben.

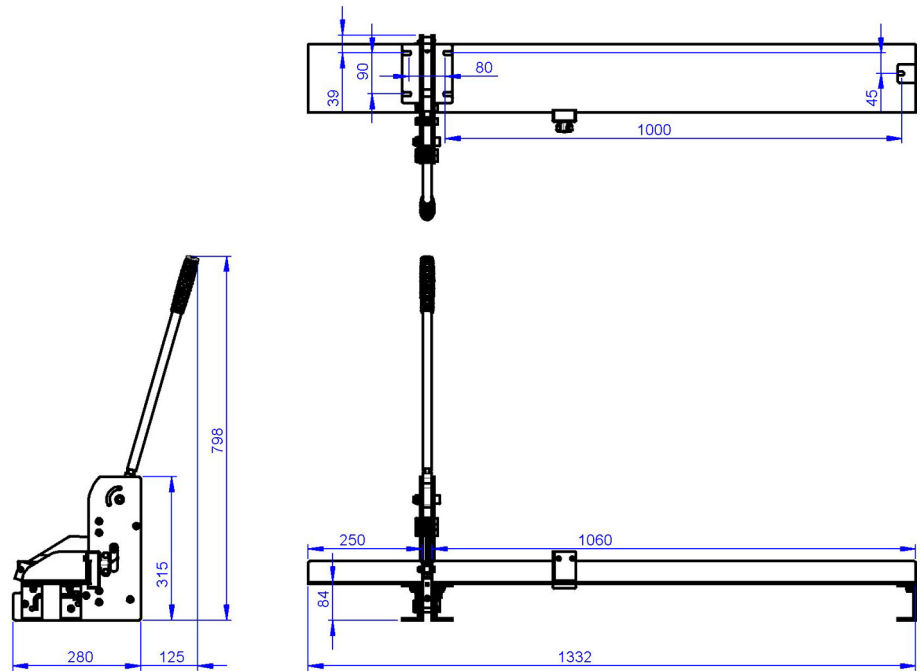
3 A készülék leírása

Az MC 125 egy manuális vágókészülék max. 125 mm széles műanyag vezetékcsatornákhöz. Két feliratozott, fekete asztal a kés bal és jobb oldalán szolgál munkadarab-felfekvőfelületként. A kopásálló, lézerral kialakított jelölések és az állítható hosszütköző alkalmas a csatornák pontos hosszra vágására. A markolatos rúd mozgását és erőhatását excenteres mechanizmus viszi át a késre. A kés vágóélét a sérülésveszély elkerülése érdekében rugós csapágyazású késvédő takarja el teljes hosszában.



Jelmagyarázat

- A Kézikar
- B Kés
- C Késvédő
- D Szerelőpontok
- E Állítható hosszütköző
- F Asztal vonalzóval



4 Műszaki adatok

Műszaki adatok	
Cikkszám és megnevezés	4050.435 MC 125 vezetékcsatorna-vágó
Max. csatornaszélesség	125 mm (4.90")
Max. betolható magasság	28 mm (1.10")
Max. anyagvastagság	2,5 mm (0.10")
A vonalzó hossza	1000 mm (39.40")
A csatorna anyaga	Lágy műanyag
Saját tömeg	14,0 kg (30.8 lbs)
Tárolási hőmérséklet	-30°C...+60°C (-22°F...+140°F)
Üzemi hőmérséklet	-10°C...+60°C (+14°F...+140°F)

1. táblázat: Műszaki adatok

5 Összeszerelés

- Csavarozza be a kézikart.
- Tolja fel az ütközőt a vonalzóra.
- Szerelje fel az ellentartót (oldalsó felfekvőfelület) és a hosszütközőt a mellékelt rögzítőanyagokkal.
- A vonalzó a felszereléskor colstok vagy mérőszalag segítségével kell a pontos méretre (a kés és az ütköző külső éle közötti távolság) beállítani.

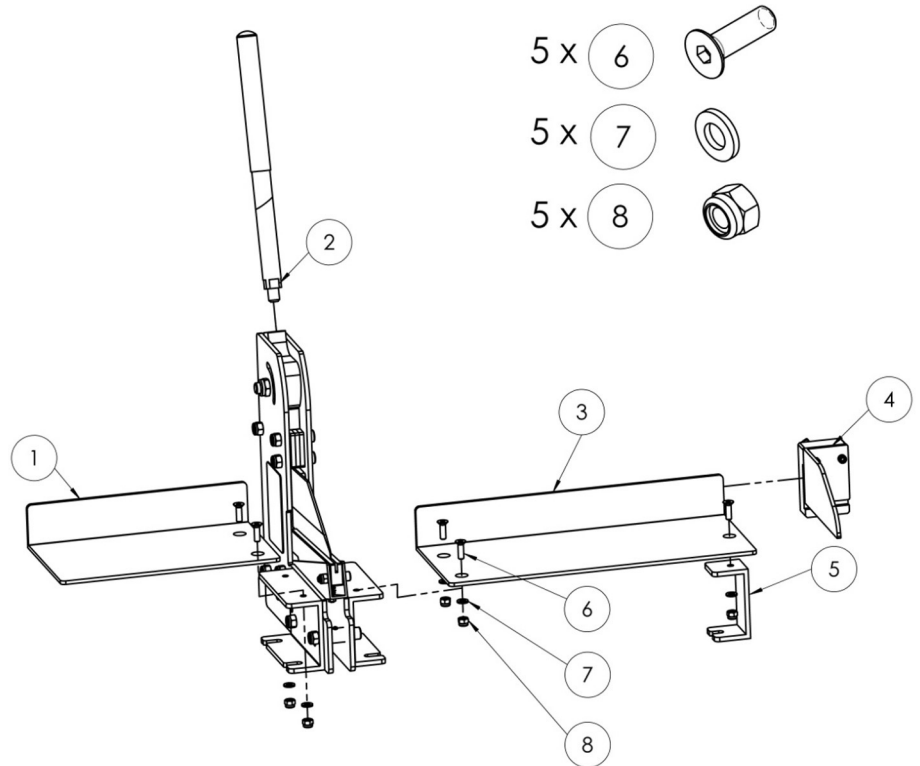


Megjegyzés:

A beállítás a készülékhez két csavarral történő rögzítéssel történik.

5 Összeszerelés

HU



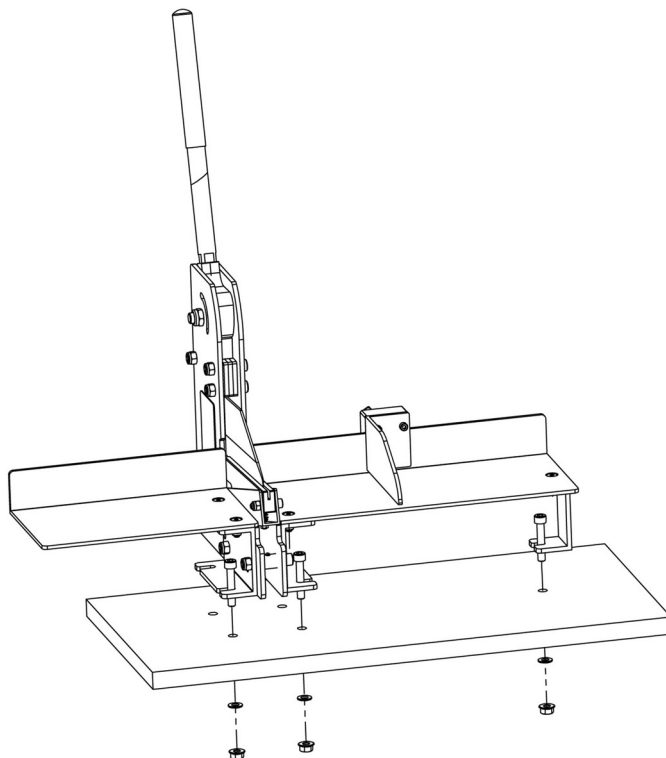
Pozíció	Darabszám	Leírás
1	1	Asztal - bal oldali - (250 mm)
2	1	Kézikar
3	1	Asztal - jobb oldali - (1060 mm)
4	1	Ütköző sarokvas
5	1	Támasztó vasalat az asztalhoz
6	5	Süllyesztett fejű csavar
7	5	Alátét
8	5	Hatlapfejű anya

- Rögzítés stabil és feldőlésmentes alapzatra, pl. munkapadra (a munkalap vastagsága: 40 mm; átmenő furat öt csavar (M8) számára; minden csavart alulról alátéttel és anyával kell biztosítani; az anya meghúzási nyomatéka: 10...15 Nm).



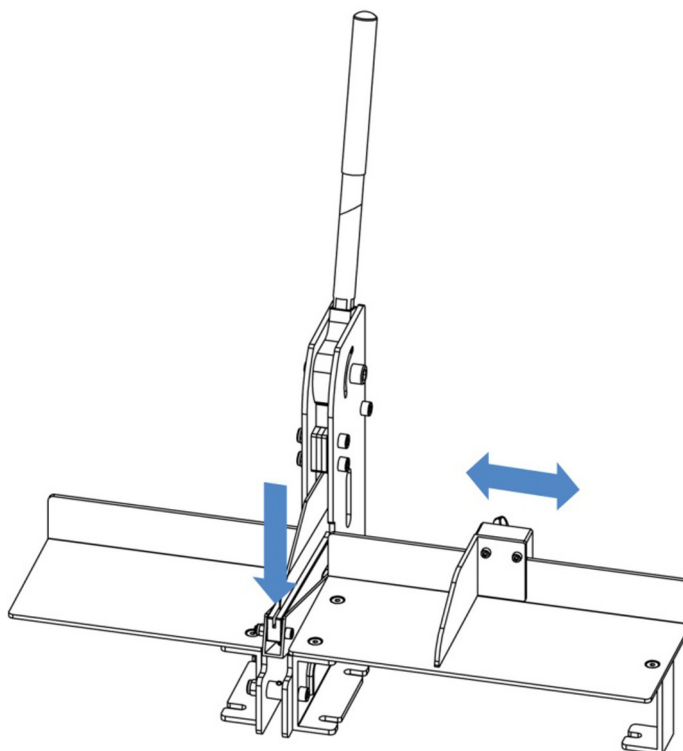
Megjegyzés:

Határozza meg a készülék pozícióját és helyét, majd jelölje át a rögzítési pontokat a készülékről. Az alapzathoz megfelelő rögzítőanyagot használjon.



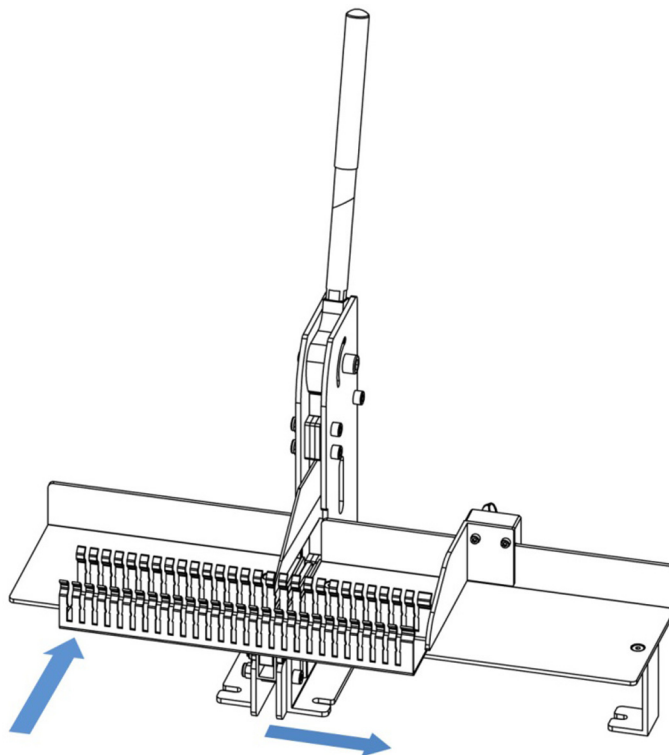
6 Kezelés

- Állítsa be a vezetékcsatorna kívánt hosszát a hosszűtközőn, majd rögzítse a pozíciót a szárnyas csavarral.
- Nyomja le a késvédőt a vezetékcsatornával együtt.

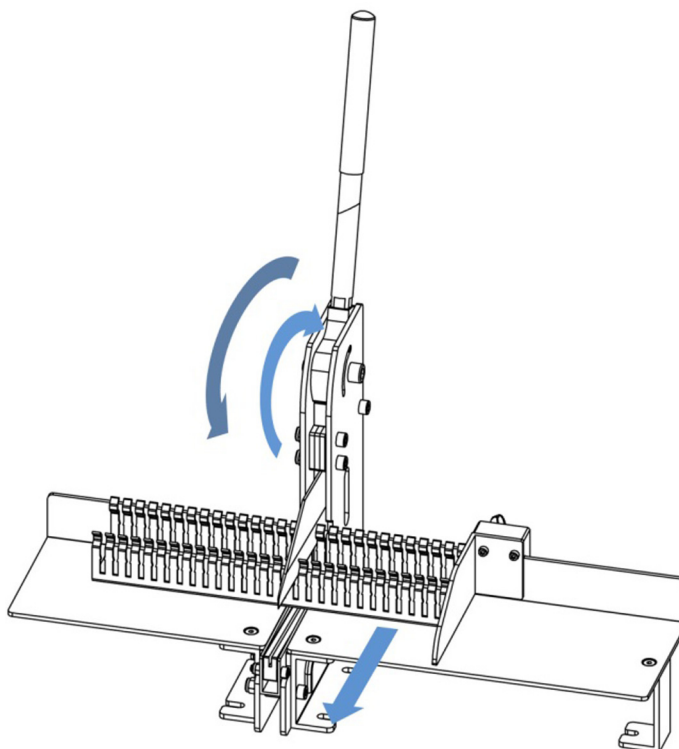


- A vezetékcsatornát csak elöl, a vágóterület és a kés csapágyán kívül tartsa. A csatorna mögé ne nyúljon.
- A kívánt vágásméret eléréséhez a vezetékcsatornát helyezze a hosszűtközőig, majd teljesen tolja be a készülékbe az ellentartóig.

- A kést be kell fűzni a fogak közé, adott esetben a csatornát az utolsó résig vissza kell húzni. Ha pontos méretre van szükség, akkor a fog kitörhető, és annak helyén is elvégezhető a vágás.



- A vágáshoz a kézikart húzza le, majd a vágási műveletet követően ismét hajtja fel.
- A levágott csatornarészeket óvatosan vegye ki. Ehhez szükség esetén lazítsa ki az ütközőt, hogy a darabokat szabaddá tegye.

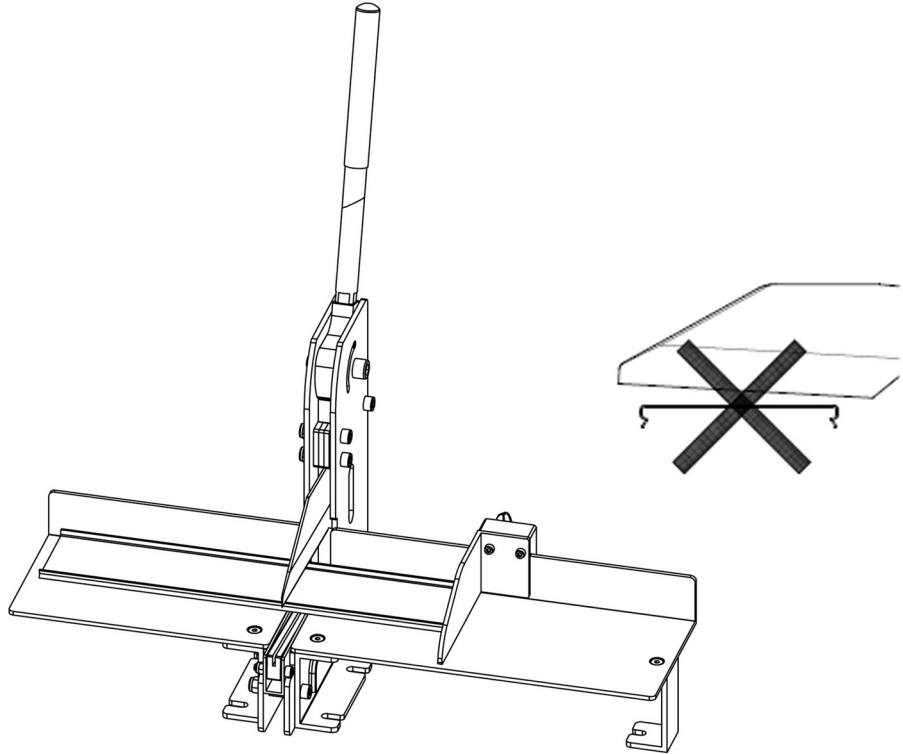




Vigyázat!

- A késvédőnek a vágási művelet után automatikusan vissza kell záródnia a késre.
- Ha a vágási művelet csak nagy erőfeszítéssel működik, akkor eltompult, vagy meghibásodott a kés, és ki kell cserélni.

- A fedél vágásához ismétlje az 1 - 3. lépést.



Megjegyzés:

A fedél peremének a vágás során felfelé kell mutatnia.

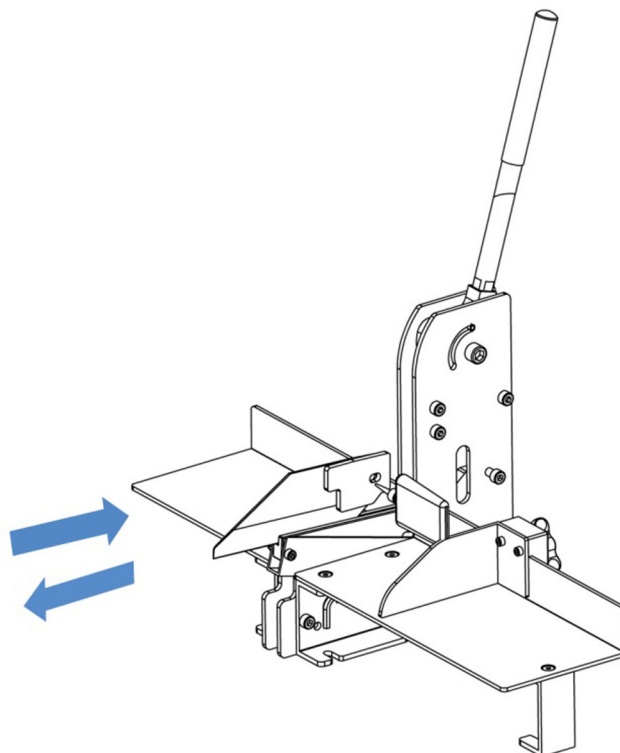


Megjegyzés:

Az optimális vágási eredmény és a készülék kifogástalan működése érdekében a késnek mindig élesnek kell lennie. A tompa kést ki kell cserélni.

7 A kés cseréje

- A kés kiszérésehez vegye ki a csavart, majd egyenesen húzza ki a kést.
- Zsírozza be a kés tartófelületeit a mellékelt többcélú zsírral.
- A kés beépítéséhez nyomja le a késvédőt, és a kést ütközésig tolja be a rögzítő részbe. Csavarral rögzítse.

**Vigyázat!**

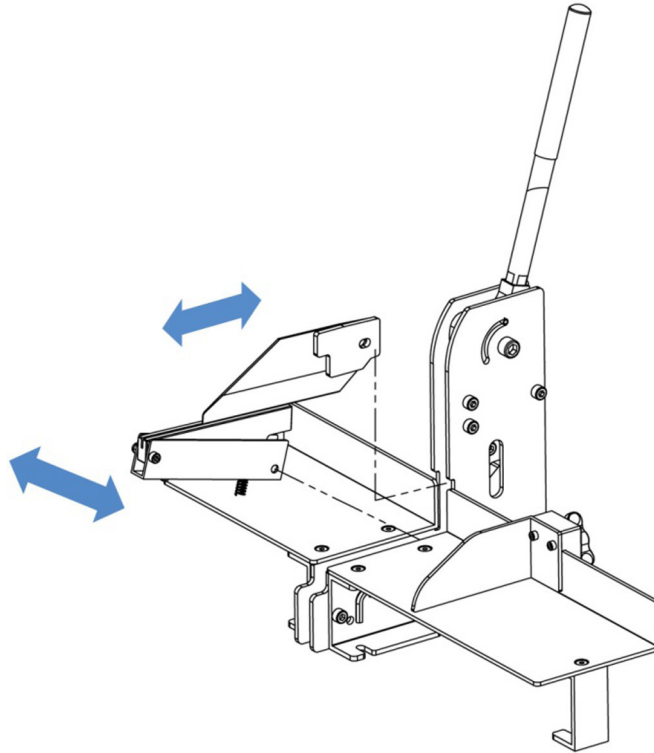
A kést a készüléken kívül ne tárolja és szállítsa megfelelő élvédő nélkül.

**Vigyázat!**

A kés cseréjekor mindig viseljen védőkesztyűt.

8 A késvédő tisztítása és cseréje

- A késvédő tisztításához és cseréjéhez először ki kell szerelni a kést. Ehhez lásd: 7, A kés cseréje.
- A késvédő kiszereléséhez vegye ki a csavart, majd ferdén felfelé húzza ki a késvédőt.
- A késvédő beépítése előtt feltétlenül ellenőrizze, hogy a nyomórugó megfelelően van-e elhelyezve.
- Ezután ferdén lefelé helyezze be a késvédőt. A csavarral rögzítse.
- Szerelje be a kést.



9 Karbantartás és ellenőrzés

A felhasználó köteles a vágókészüléket az üzemeltetési útmutatóban megadott adatoknak, és a nemzeti szabványoknak és előírásoknak megfelelően karbantartani és ápolni.

A karbantartási intervallumokat az ajánlott, elvégzendő gyakoriság szerint csoportosítottuk:

Minden használat előtt...

- ... ellenőrizze szemrevételezéssel a vágókészülék, különösen a kés sértetlenségét.
- ... tisztítsa meg a felfekvőfelületet.
- ... tisztítsa meg és ellenőrizze a késvédő működését. Ha a késvédő meghibásodott, a készüléket ne használja tovább, hanem javíttassa meg.

Hetente...

- ... ellenőrizze a kezelőkar és a késvédő megfelelő működését.
- ... tisztítsa meg sűrített levegővel a felfekvőfelületet és a késvédőt.

Havonta...

- ... ellenőrizze, hogy jól olvashatók-e a jelölések és a feliratozás, és szükség esetén cserélje ki.
- ... A kést a korrózió ellen egy ecsettel és korrózió ellen védő olajjal vékonyan kenje át.
- ... Ellenőrizze a kés élének élességét, szükség esetén cseréljen kést.



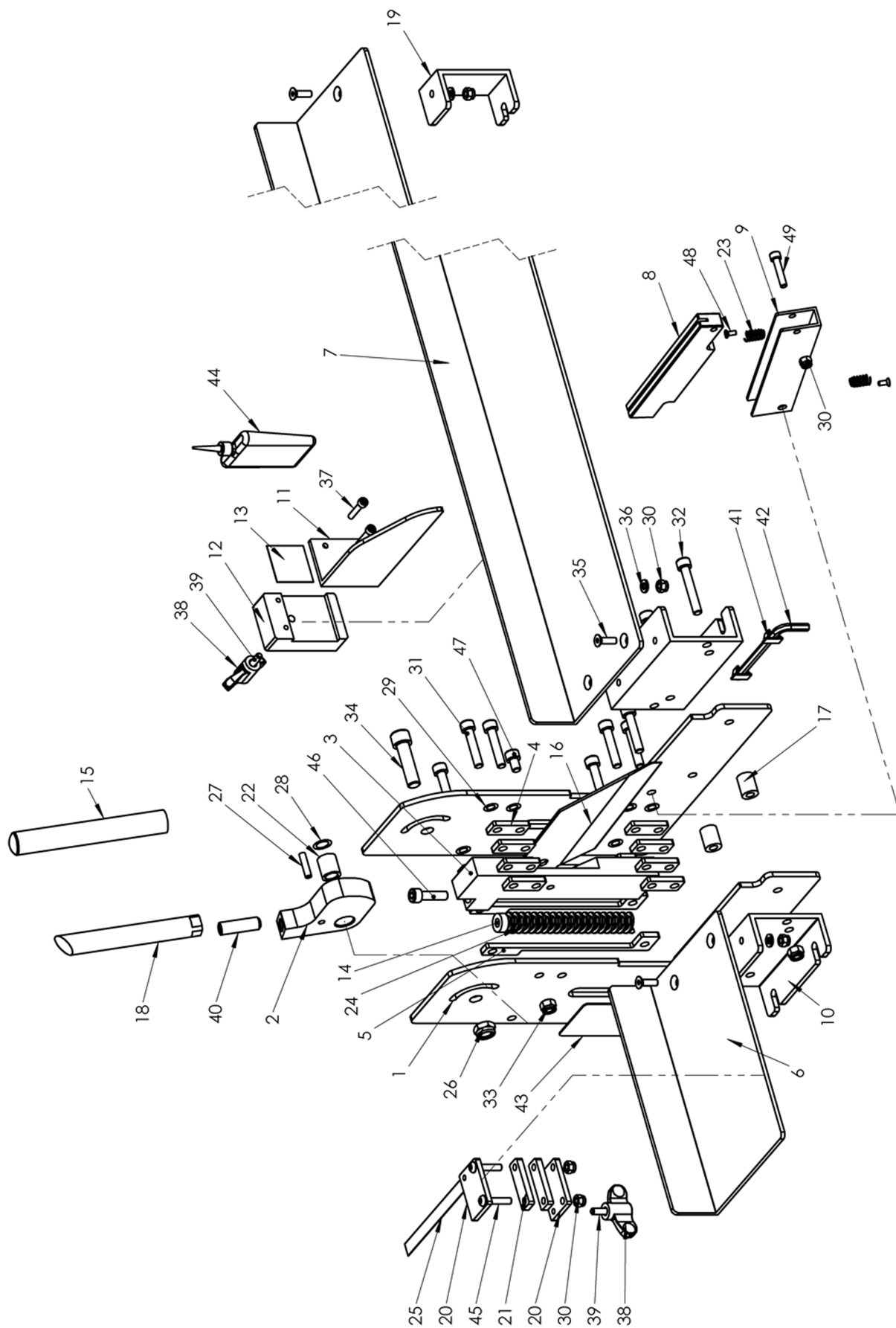
Megjegyzés:

Csak eredeti Rittal pótalkatrészt használjon. A pótalkatrészek részletes listáját a jelen kezelési útmutató végén találja.

10 Ártalmatlanítás

Az MC 125 vezetékcsatorna-vágót az országspecifikus előírásoknak megfelelően kell ártalmatlanítani vagy újrahasznosítani.

Robbantott ábra



Pótalkatrészek listája

Pozíció	Darabszám	Cikkszám	Leírás
1	2	03192-001A	Oldalsó lemez, balos/jobbos
2	1	03192-002	Excenter
3	1	03192-003	Késtartó
4	8	03192-004	Késvezető, elülső
5	4	03192-005	Késvezető, -hátsó
6	1	03192-006	Bal oldali asztal -250 mm-
7	1	03192-007N	Jobb oldali asztal -1060 mm-
8	1	03192-008	Késvédő profil
9	1	03192-009	Késvédő támaszték
10	2	03192-010	Oldalsó sarokvas
11	1	03192-011.magenta	Ütköző sarokvas
12	1	03192-012	Ütközőblokk
13	1	03192-013	Öntapadó PTFE fólia
14	1	03192-014	Rugónyomó elem
15	1	189414301.M2	TPE markolat
16	1	03192	Vezetékcsatorna-vágó kés
17	2	03192-017	Távtartó hüvely, D16 x 20,4
18	1	03191-037	Markolatos rúd
19	1	03192-019	Támasztó vasalat az asztalhoz
20			
21			
22	1	03192-022	Csúszócsapágy D12 x D18 x 20
23	2	03191-021	Nyomórugó 1,0 x 9,5 x 19
24	1	03192-024	Nyomórugó D20x139
25			
26	1	DIN985-M12	Biztosítóanya
27	1	DIN1481-6X20-ST	Feszítőcsap
28	3	DIN988-12X18X0,1	Alátét
29	18	DIN988-8X14X0,1	Alátét
30	6	DIN985-M6-8	Hatlapú anya
31	7	DIN912-M8X40-8.8	Hengerfejű csavar
32	2	DIN912-M8X50-8.8	Hengerfejű csavar
33	9	DIN985-M8-8	Hatlapú anya
34	1	DIN912-M12X45-8.8	Hengerfejű csavar -horganyzott-

Pozíció	Darabszám	Cikkszám	Leírás
35	5	DIN7991-M6X16-8.8-SW	Süllyesztett fejű csavar -fekete-
36	5	DIN125-A6,4-140HV-S	Alátét -horganyzott-
37	2	DIN912-M5X16-8.8	Hengerfejű csavar -horganyzott-
38	1	03191-011A	Szárnyas anya -fekete-
39	1	03191-011B	Menetes csap
40	1	DIN913-M12X50-45H	Menetes csap
41	2	189480021	Műanyag csipesz
42	1	DIN911-6	Hatlapú imbuszkulcs
43	1	03192-046.Rittal	Vezetékcsonna-vágó típusábla
44	1	03191-039	Többcélú zsír -50 ml-
45			
46	1	DIN912-M8X30-8.8	Hengerfejű csavar -horganyzott-
47	1	DIN912-M8X16-8.8	Hengerfejű csavar
48	2	DIN965-M4X10-4.8	Hatlapfejű csavar -horganyzott
49	1	DIN912-M6X30-8.8	Hengerfejű csavar

Rittal – The System.

Faster – better – everywhere.

- Enclosures
- Power Distribution
- Climate Control
- IT Infrastructure
- Software & Services

You can find the contact details of all Rittal companies throughout the world here.



www.rittal.com/contact

RITTAL GmbH & Co. KG
Auf dem Stuetzelberg · 35745 Herborn · Germany
Phone +49 2772 505-0
E-mail: info@rittal.de · www.rittal.com

05.2018 / D-0100-00000016-00-HU

ENCLOSURES

POWER DISTRIBUTION

CLIMATE CONTROL

IT INFRASTRUCTURE

SOFTWARE & SERVICES



FRIEDHELM LOH GROUP