



SZ

4114.000	4115.000
4115.500	4116.000
4116.500	4118.000
4118.500	4123.000
	4124.000

Raum für Verpackungsdatum
Area for date of packing
(MMJJTT / MMYDD)

4x



St 5,5x13

4x



DIN 6798 - A5,3

Dok.-Nr. / No. of doc.: A09827100SZ

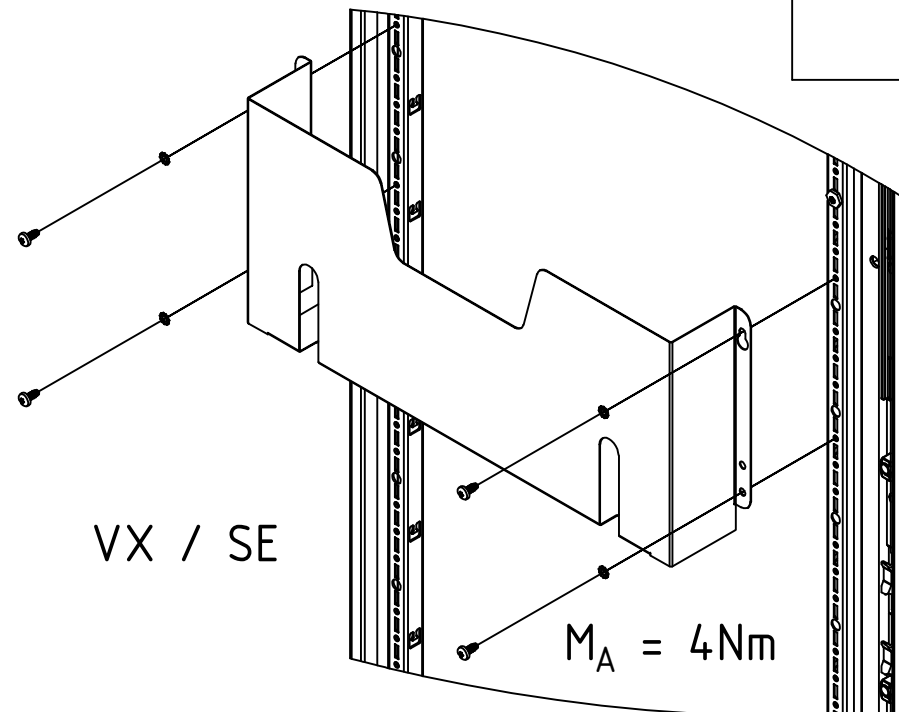
Versandbeutel-Nr. / No. of accessory bag :

Lieferanten-Nr. / No. of supplier :

RITTAL GmbH & Co. KG, Auf dem Stuetzelberg, 35745 Herborn

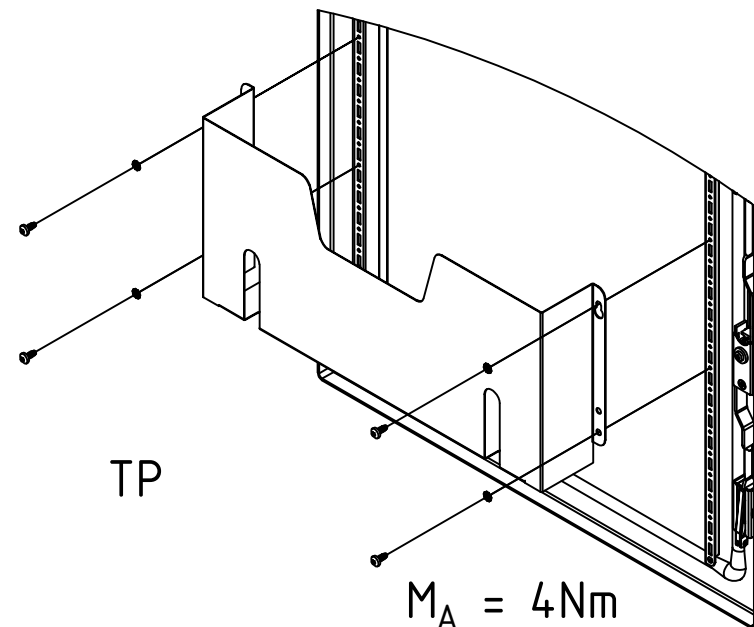
RITTAL Limited, Braithwell Way, Hellaby, Rotherham, S66 8QY, UK

Tx 30



VX / SE

$M_A = 4Nm$



TP

$M_A = 4Nm$