

# **Rittal – The System.**

Faster – better – everywhere.

**Innenverriegelung für Seitenwand  
VX, verschraubbar**

**Internal latch for VX side panel,  
screw-fastened**

**Verrouillage intérieur pour panneau  
latéral VX à visser**

VX 5301.235



**Montageanleitung  
Assembly instructions  
Notice de montage**

ENCLOSURES

POWER DISTRIBUTION

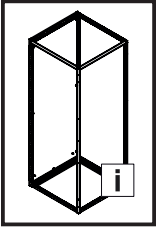
CLIMATE CONTROL

IT INFRASTRUCTURE

SOFTWARE & SERVICES

FRIEDHELM LOH GROUP





**Inhaltsverzeichnis**  
**Contents**  
**Sommaire**

DE

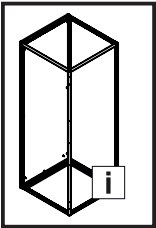
**1. Hinweise zur Dokumentation** 4  
 1.1 Aufbewahrung der Unterlagen 4  
 1.2 Verwendete Symbole 4  
 1.3 Bestimmungsgemäße Verwendung 4  
**2. Montage Innenverriegelung für Seitenwand, verschraubbar** 5 – 7

EN

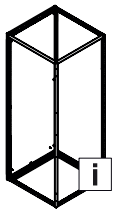
**1. Notes on documentation** 4  
 1.1 Storing the documents 4  
 1.2 Symbols used 4  
 1.3 Intended use 4  
**2. Mounting the internal latch for VX side panel, screw-fastened** 5 – 7

FR

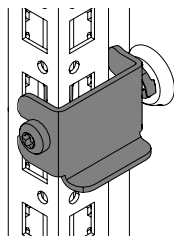
**1. Remarques relatives à la documentation** 4  
 1.1 Conservation des documents 4  
 1.2 Symboles utilisés 4  
 1.3 Utilisation correcte 4  
**2. Montage du verrouillage intérieur pour panneau latéral VX à visser** 5 – 7



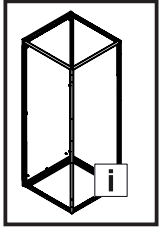
**Inhaltsverzeichnis**  
**Contents**  
**Sommaire**

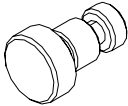
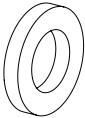

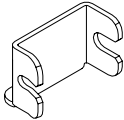



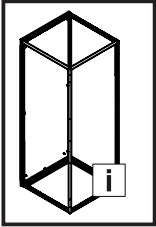
3 – 8



9 – 11



Bestell.-Nr. Model No. Référence	5301.235
	2
	2
	2
	2
	2



**Abkürzungsverzeichnis**  
**Table of abbreviations**  
**Répertoire des abréviations**

DE

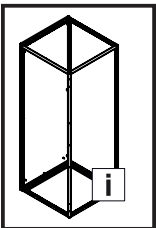
– M<sub>A</sub>: Anzugsdrehmoment

EN

– M<sub>A</sub>: Tightening torque

FR

– M<sub>A</sub>: Couple de serrage



**1. Hinweise zur Dokumentation**  
**1. Notes on documentation**  
**1. Remarques relatives à la documentation**

DE

Die **Montageanleitung** richtet sich an Personen, die Einrichtungen der Informations- und Telekommunikationstechnik unter Kenntnis der länderspezifischen Sicherheitsvorschriften am Bestimmungsort aufstellen, anschließen und betreiben.

**1.1 Aufbewahrung der Unterlagen**

Die Dokumentation ist Teil des Produktes. Sie muss dem Anlagenbetreiber ausgehändigt werden. Dieser übernimmt die Aufbewahrung, damit die Unterlagen im Bedarfsfall zur Verfügung stehen.

**1.2 Verwendete Symbole**

Beachten Sie folgende Sicherheits- und sonstige Hinweise in der Anleitung:

**Sicherheits- und andere Hinweise:**



**Gefahr!**  
**Unmittelbare Gefahr für Leib und Leben.**



**Achtung!**  
**Mögliche Gefahr für Produkt und Umwelt.**



**Hinweis:**  
**Nützliche Informationen und Besonderheiten.**



**Hinweis:**  
**Front-/Rückansicht.**

DE

These **assembly instructions** have been written for personnel tasked with assembling, connecting and operating IT and telecommunication equipment at the intended location and who are familiar with the country-specific safety regulations.

**1.1 Storing the documents**

The safety notes and the accompanying note are part of the product. They must be given to the plant operator, who is then responsible for the storage of the documents so that they are readily available when needed

**1.2 Symbols used**

Please observe the following safety instructions and other notes in this guide:

**Safety and other notes:**



**Danger!**  
**Immediate danger to life and limb.**



**Caution!**  
**Potential threat to the product and its environment.**



**Note:**  
**Useful information and special features.**



**Note:**  
**Front/rear view.**

FR

La **notice de montage** s'adresse aux personnes qui installent, raccordent et exploitent les installations IT et de télécommunication, dans le respect des prescriptions de sécurité spécifiques au pays où elles sont installées.

**1.1 Conservation des documents**

Les consignes de sécurité et la notice jointe font partie du produit. Elles doivent être remises à l'exploitant de l'installation. Celui-ci les conservera de manière à ce qu'elles soient disponibles en cas de besoin.

**1.2 Symboles utilisés**

Tenir compte des consignes de sécurité et autres directives contenues dans cette notice :

**Consignes de sécurité et autres directives :**



**Danger !**  
**Risque de blessure grave, voire mortelle.**



**Attention !**  
**Danger éventuel pour le produit et l'environnement.**



**Remarque :**  
**Informations utiles et particularités.**



**Remarque :**  
**F = vue frontale**  
**R = vue arrière**

**1.3 Bestimmungsgemäße Verwendung**

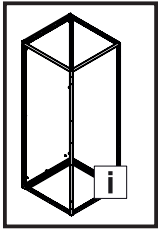
Innenverriegelung zur Sicherung von verschraubten einteiligen VX Seitenwänden gegen unbefugte Demontage.

**1.3 Intended use**

Internal latch to secure screw-fastened one-piece VX side panels and prevent unauthorised removal.

**1.3 Utilisation correcte**

Verrouillage intérieur pour empêcher le démontage non autorisé des panneaux latéraux VX monobloc vissés.

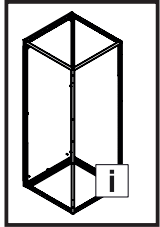


**3. Sicherheitshinweise**  
**3. Safety instructions**  
**3. Consignes de sécurité**

**3. Veiligheidsvoorschriften**  
**3. Säkerhetsinstruktioner**  
**3. Istruzioni di sicurezza**

**3. Instrucciones de seguridad**

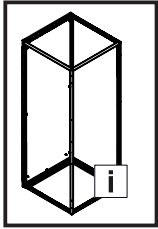
	DE	EN	FR	NL	SE	IT	ES
	Warnung vor der Schließbewegung von mechanischen Teilen einer Maschine/Einrichtung	Warning against closing movements for mechanical parts of a machine/device	Danger dû à la fermeture des pièces mécaniques d'une machine / installation	Waarschuwing voor de sluitbeweging van mechanische onderdelen van een machine/voorziening	Varning för stängningsrörelse på mekaniska delar i en maskin/enhet	Prestare attenzione alla chiusura delle parti meccaniche di una macchina o di un dispositivo	Atención, movimiento de cierre de componentes mecánicos en una máquina/instalación
	Warnung vor sich bewegenden mechanischen Teilen	Warning against independently moving parts	Danger dû à des pièces mécaniques mobiles	Waarschuwing voor bewegende mechanische onderdelen	Varning för röriga mekaniska delar	Prestare attenzione alle parti meccaniche in movimento	Atención, componentes mecánicos en movimiento
	Warnung vor spitzem Gegenstand	Caution: Sharp object	Attention aux objets pointus	Waarschuwing voor scherpe voorwerpen	Varning för vassa föremål	Pericolo oggetto affilato	Advertencia de objetos puntiagudos
	Warnung vor schweren Lasten	Caution: Heavy loads	Attention aux charges lourdes	Waarschuwing voor zware belastingen	Varning för tung last	Pericolo carichi pesanti	Advertencia de cargas pesadas
	Warnung vor Hindernissen im Kopfbereich	Caution: Obstructions in head area	Attention aux obstacles au niveau de la tête	Waarschuwing voor obstakels op hoofdhoogte	Varning för hinder i huvudhöjd	Pericolo ostacolo in alto	Advertencia de obstáculos en la zona de la cabeza
	Die Anleitung ist zu lesen	The instructions must be read	La notice doit être lue	Lees de gebruiksaanwijzing	Bruksanvisningen måste läsas	Leggere le istruzioni	Leer el manual de instrucciones
	Von min. zwei Personen auszuführende Arbeiten	Work should be carried out by at least two people	Travaux à réaliser par min. deux personnes	Door min. twee personen uit te voeren werkzaamheden	Arbeten som ska utföras av minst två personer	Lavori eseguibili da almeno due persone	Trabajos a realizar por como mínimo dos personas
	Niemals alle Befestigungspunkte an einer Seitenwand mit der Innenverriegelung ausrüsten. Bei der Demontage können ungesicherte Seitenwände herabfallen und umstürzen	Never fit all attachment points on a side panel with the internal latch. When dismantling, unsecured side panels may drop out and fall over	Ne jamais équiper tous les points de fixation d'un panneau latéral avec le verrouillage intérieur. Des panneaux latéraux non fixés peuvent tomber et basculer lors du démontage	Monteer de interieurvergrendeling nooit aan alle bevestigingspunten van een zijwand. Bij de demontage kunnen onvergrendelde zijwanden omvallen	Alla fastsättningspunkter får inte vara på en sidogavel med invändigt lås. Vid demontage kan osäkrade sidogavlar falla ner och välta	Non equipaggiare mai tutti i punti di fissaggio di una parete laterale con il blocco dall'interno. Preti laterali non fissate possono cadere e ribaltarsi durante lo smontaggio	No equipar nunca todos los puntos de fijación de un lateral con el cierre interior. Los laterales sin asegurar pueden descolgarse y caer durante el desmontaje
	Max. zu erreichende Schutzart: IP 55/Typ 12	Max. attainable protection category: IP 55/Type 12	Indice de protection max. à atteindre : IP 55 / Type 12	Max. bereikbare beschermklasse: IP 55/type 12	Max. kapslingsklass: IP 55/Typ 12	Massimo grado di protezione raggiungibile: IP 55/Tipo 12	Grado de protección máx. a alcanzar: IP 55/ Tipo 12



**3. Turvallisuusohjeet**  
**3. Sikkerhedsanvisninger**  
**3. Wskazówki dotyczące bezpieczeństwa**

**3. Bezpečnostní pokyny**  
**3. Инструкции за безопасност**  
**3. Меры безопасности**

	FI	DK	PL	CZ	BG	RU
	Varoitus koneen/laiteen mekaanisten osien sulkuliikkeestä	Advarsel mod lukkebevægelse af mekaniske dele i en maskine/indretning	Uwaga na zamykające się części mechaniczne lub urządzenia	Výstraha před rizikem úrazu ruky	Предупреждение за движение от затварящи се механични части на машина/оборудване	Предупреждение об опасности при закрывании механических частей машины/установки
	Varoitus liikkuvista mekaanisista osista	Advarsel mod uafhængigt bevægelige dele	Uwaga na ruchome części mechaniczne	Výstraha; Rozmačkání	Предупреждение за движещи се механични части	Предупреждение об опасности движущихся механических частей
	Varo teräviä reunoja	Advarsel: Spidse genstande	Ostrzeżenie przed ostrymi przedmiotami	Varování před ostrým předmětem	Предупреждение за опасност от остър предмет	Предупреждение об остром предмете
	Varo raskasta kuormaa	Advarsel: Tunge belastninger	Ostrzeżenie przed dużymi ciężarami	Varování před těžkými břemeny	Предупреждение за опасност от тежки товари	Предупреждение о тяжелых нагрузках
	Varo putoavia esineitä	Advarsel: Forhindringer i hovedhøjde	Ostrzeżenie przed przeszkodami w pobliżu głowy	Varování před překážkami v oblasti hlavy	Предупреждение за опасност от препятствия в областта около главата	Предупреждение о препятствиях в верхней области головы
	Lue käyttöohjeet	Vejledningen skal læses	Przeczytać instrukcję	Odkaz na instrukce návodu k použití/brožury	Прочетете ръководството	Прочитать руководство
	Töiden suorittamiseen vaaditaan vähintään kaksi henkilöä	Arbejde, der skal udføres af mindst to personer	Prace wykonywane przez co najmniej dwie osoby	Práce, které musí provádět minimálně dvě osoby	Дейности, които трябва да се извършват поне от две лица	Работы, выполняемые минимум двумя лицами
	Älä koskaan varusta kaikkia yhden sivuseinän kiinnityskohtia sisälukituksella. Purkamisessa tukematon sivuseinä voi kaatua tai pudota	Undlad at forsyne alle fastgørelsespunkter på en sidevæg med indvendig lås. Ved demonteringen kan løse sidevægge falde ned og vælte	Nigdy nie wykorzystywać wszystkich punktów mocowania na ścianie bocznej przy zastosowaniu blokady wewnętrznej. Niezabezpieczone ściany boczne mogą podczas demontażu wypaść i przewrócić się	Nikdy nevybavujte všechny upevňovací body na jedné boční vnitřním zamykacím systémem. Při demontáži mohou nezajištěné bočnice spadnout a převrhnout se	Никога не оборудвайте всички точки на закрепване на една странична стена с вътрешното заключване. При демонтаж, неподсигурените странични стени могат да паднат и да се преобърнат	Никогда не оснаждайте вътрешней блокировкой все точки крепления на боковой стенке. При демонтаже незакрепленные боковые стенки могут упасть и опрокинуться
	Suurin saavutettava suojausluokka: IP 55 / tyyppi 12	Maks. kapslingsklasse: IP 55/ type 12	Maks. możliwy stopień ochrony: IP 55/typ 12	Max. dosažitelný stupeň krytí: IP 55 / typ 12	Максимална степен на защита, която трябва да се достигне: IP 55/ тип 12	Макс. достижимая степень защиты: IP 55/Type 12

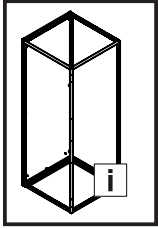


**3. Υποδείξεις ασφαλείας**  
**3. Instrucțiuni de siguranță**  
**3. Sigurnosne upute**

**3. Biztonsági utasítások**  
**3. Saugos nurodymai**  
**3. Ohutusjuhised**

**3. Drošības norādījumi**

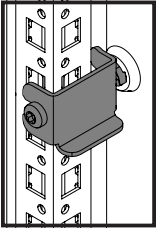
	GR	RO	HR	HU	LT	EE	LV
	Προειδοποίηση πριν από την κίνηση κλειδώματος μηχανικών μερών μίας εγκατάστασης/ μηχανήματος	Avertizare cu privire la mișcarea de închidere a pieselor mecanice ale unei mașini/ale unui dispozitiv	Upozorenje na opasnost od ukleštenja mehaničkih dijelova stroja/ uređaja	Gép/berendezés mechanikai részeinek zárómozgására történő figyelmeztetés	Įspėjimas dėl mašinos / įrenginio mechaninių dalių judėjimo, užsidarymo metu	Hoiatus masina/ seadme mehhaaniliste osade sulgemisliikumise eest	Uzmanieties iekārtas/mašīnas mehānisko daļu aizvēršanās laikā
	Προειδοποίηση από κινούμενα μηχανικά μέρη	Avertisment cu privire la piesele mecanice aflate în mișcare	Upozorenje na mehaničke dijelove koji su u pokretu	Mozgó mechanikai részekre történő figyelmeztetés	Įspėjimas dėl judančių mechaninių dalių	Hoiatus liikuvate mehhaaniliste osade eest	Uzmanieties no kustīgām mehāniskām daļām
	Προειδοποίηση αιχμηρού αντικειμένου	Avertizare privind obiecte ascuțite	Upozorenje na šiljati predmet	Figyelmeztetés hegyes tárgyak veszélyére	Įspėjimas apie aštrų daiktą	Hoiatus terava eseme eest	Brīdinājums par asiem priekšmetiem
	Προειδοποίηση για βαριά φορτία	Avertizare privind sarcini grele	Upozorenje na teške terete	Figyelmeztetés nehéz teherrre	Įspėjimas apie sunkius krovinčius	Hoiatus raskete koormate eest	Brīdinājums par lielu slodzi
	Προειδοποίηση για εμπόδια στην περιοχή της κεφαλής	Avertizare privind obstacole în zona capului	Upozorenje na zapreke u području glave	Figyelmeztetés fejmagasságban található akadályokra	Įspėjimas apie kliūtis galvos aukštyje	Hoiatus pea piirkonnas asuvate takistuste eest	Brīdinājums par šķēršļiem galvas zonā
	Απαιτείται το διάβασμα των οδηγιών	A se citi manualul	Pročitajte upute	Az utasítást el kell olvasni	Skaityti instrukciją	Lugeda kasutusjuhendit	Izlasiet instrukciju
	Εργασίες που πρέπει να εκτελούνται από τουλάχιστον δύο άτομα	Lucrări ce trebuie efectuate de minimum două persoane	Najmanje dvije osobe potrebne su za provedbu ovog zahvata	Legalább két személy által elvégzendő munkák	Darbus turi atlikti mažiausiai du žmonės	Tööd, mida peavad teostama vähemalt kaks isikut	Darbs, kas jāveic vismaz diviem cilvēkiem
	Μην τοποθετείται ποτέ όλα τα σημεία στερέωσης σε ένα πλευρικό τοίχωμα που διαθέτει την εσωτερική μονάδα. Κατά την αποσυρμόλωση ενδέχεται να πέσουν και να ανατραπούν τα μη ασφαλισμένα πλευρικά τοίχωμα	Nu echipați niciodată toate punctele de fixare de la nivelul unui perete lateral cu mecanism de blocare interior. La demontare, pereții laterali neasigurați pot cădea și se pot răsturna	Nikada nemojte postavljati sve točke za pričvršćenje na bočnu stijenku s unutarnjom bravom. Prilikom demontaže može doći do pada i prevrtanja nezaštićenih bočnih stijenki	Soha ne szerelje fel egy oldalfalon az összes rögzítőpontot a belső reteszelés-sel. A szétszerelés során a nem biztosított oldalfalak leeshetnek és eldőlhetnek	Jokiu būdu netvirtinkite visuose tvirtinimo taškuose prie šoninės sienos vidiniais tvirtinimo elementais. Išmontuojant nevirtintuos šoninės sienos gali nukristi ir apvirsti	Ärge kunagi varustage kõiki küljeseina kinnituspunkte siselukkuga. Demonteerimisel võivad kindlustamata küljeseinad alla kukkuda ja ümber minna	Nekad neaprikojiet visus stiprinājuma punktus vienā sānu panelī ar iekšējo izcīlni. Izjaušanas laikā nenostiprināti sānu paneli var nokrist un apgāzties
	Μέγ. βαθμός προστασίας που μπορεί να επιτευχθεί: IP 55/ τύπος 12	Grad de protecție care poate fi maxim atins: IP 55/Tip 12	Maks. stupanj zaštite: IP 55 / tip 12	Maximálisan elérhető védettség: IP 55/ 12-es típus	Aukšč. pasiekiamo apsaugos klasė: IP 55 / 12 tipas	Max saavutatav kaitseaste: IP 55 / tüüp 12	Maks. sasniežamais aizsardzības tips: IP 55/12. tips



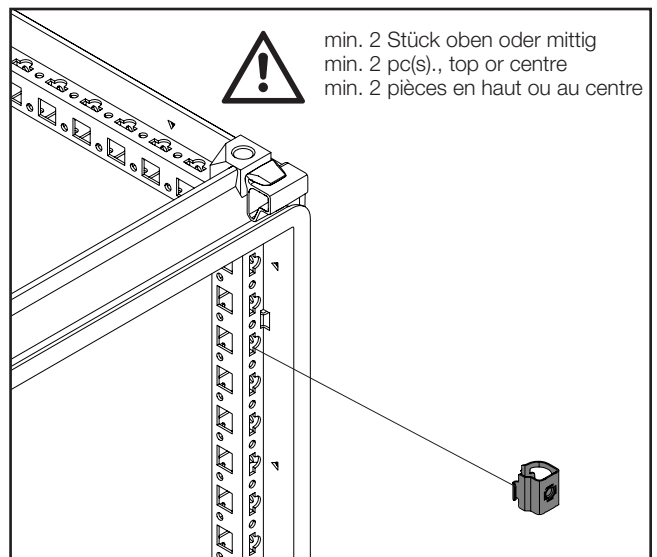
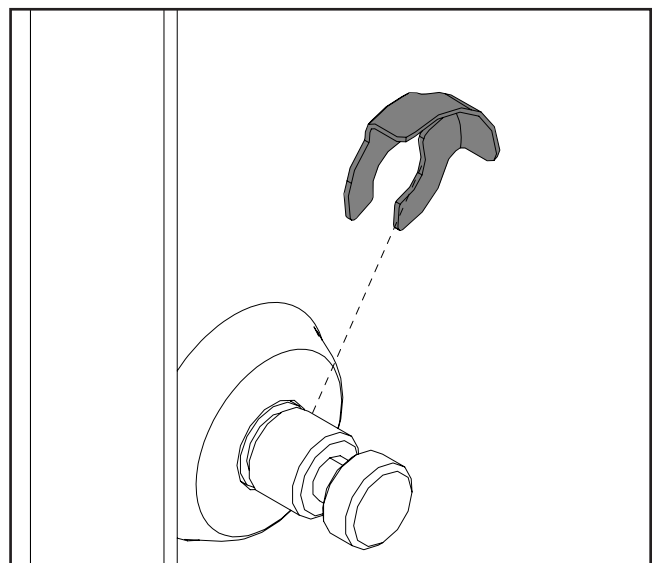
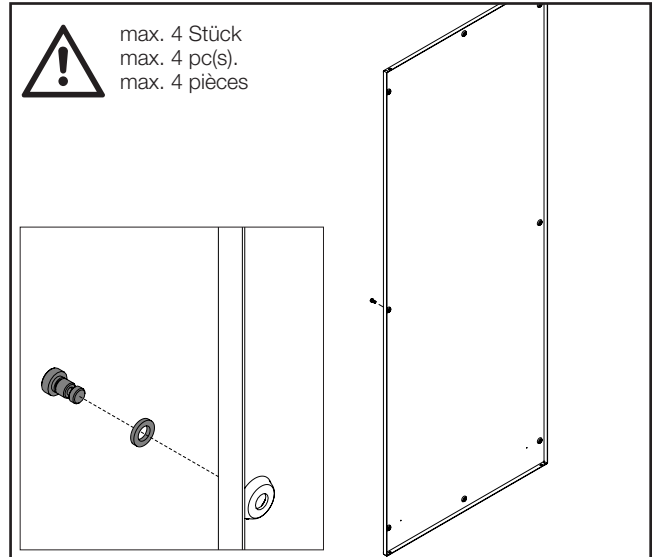
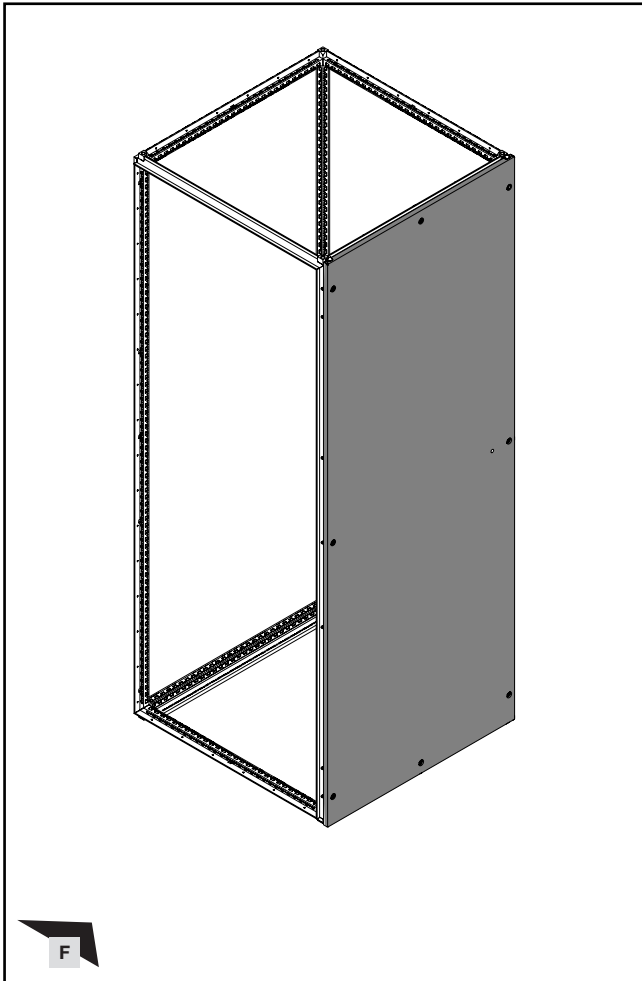
### 3. Varnostni napotki 3. Bezpečnostné pokyny 3. Instruções de segurança

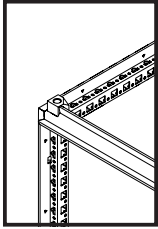
	SI	SK	PT
	Opozorilo pred zapiranjem mehanskih delov stroja/naprave	Dávajte pozor na zatvárací pohyb mechanických častí stroja/zariadenia	Cuidado quando as partes mecánicas de uma máquina/instalação se fecham
	Opozorilo pred premikajočimi se mehanskimi deli	Dávajte pozor na pohyblivé mechanické časti	Cuidado com as partes mecánicas móveis
	Opozorilo pred ostrim predmetom	Varovanie pred predmetom s ostrým hrotom	Cuidado com objetos pontiagudos
	Opozorilo pred težkimi bremenami	Varovanie pred ťažkými bremenami	Cuidado com cargas pesadas
	Opozorilo pred ovirami v višini glave	Varovanie pred prekážkami v priestore hlavy	Cuidado com objeto à altura da cabeça
	Preberite navodila	Prečítajte si návod	Ler as instruções
	Dela, ki jih morata izvajati vsaj dve osebi	Realizované práce vykonávat min. dvoma osobami	Trabalho a ser realizado por, no mínimo, duas pessoas
	Stranska stena nikoli ne sme biti na vseh pritrilnih točkah pritrjena z notranjim zaklepom. Pri demontaži lahko nezavarovane stranske stene odpadejo in se prevrnejo	Vnútrojnými zámkami nikdy nevybavujte všetky upevňovacie body na bočnej stene. Pri demontáži môžu nezabezpečené bočné steny odpadnúť a prevrátit sa	Nunca colocar um travamento interno em todos os pontos de fixação da lateral. Na desmontagem, as laterais não fixadas poderão se desencaixar-se e cair
	Najvišja dosežena stopnja zaščite: IP 55/vrsta 12	Max. dosahovaný stupeň krytia: IP 55/typ 12	Grau de proteção máximo a ser alcançado: IP 55/tipo 12





**2. Montage Innenverriegelung für Seitenwand VX, verschraubbar**  
**2. Mounting the internal latch for VX side panel, screw-fastened**  
**2. Montage du verrouillage intérieur pour panneau latéral VX à visser**



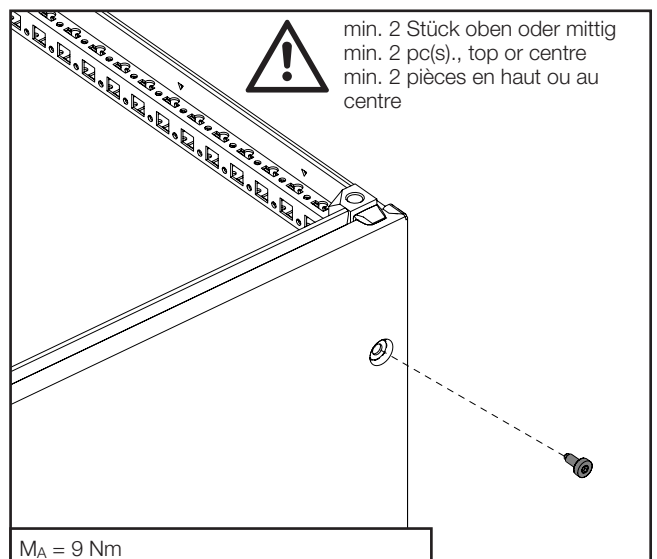
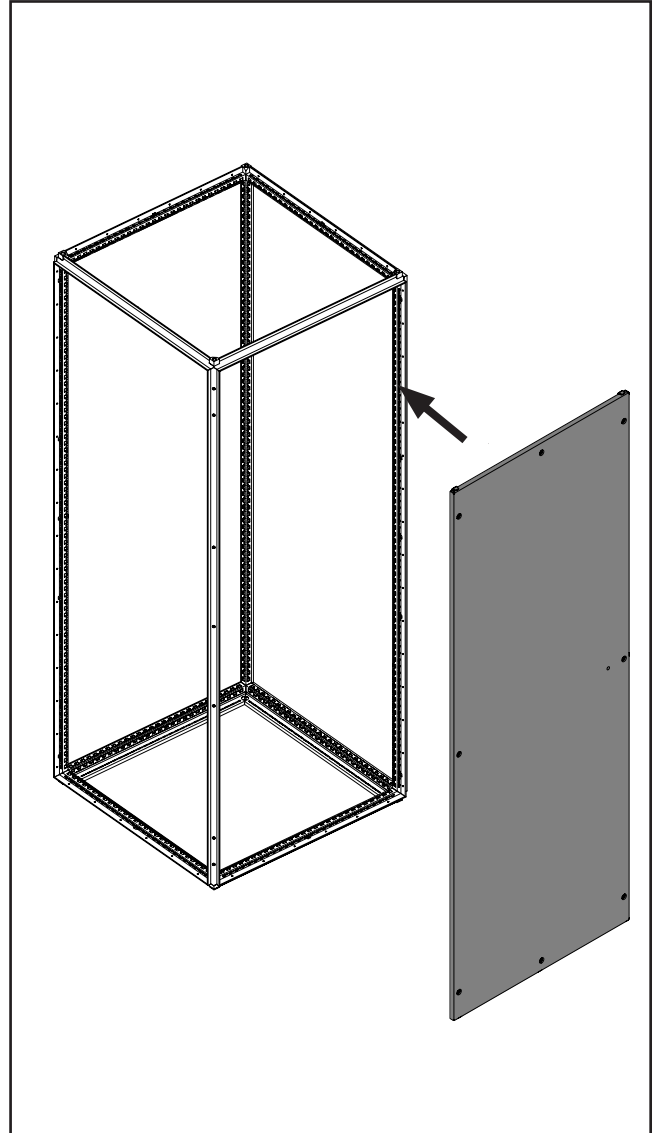
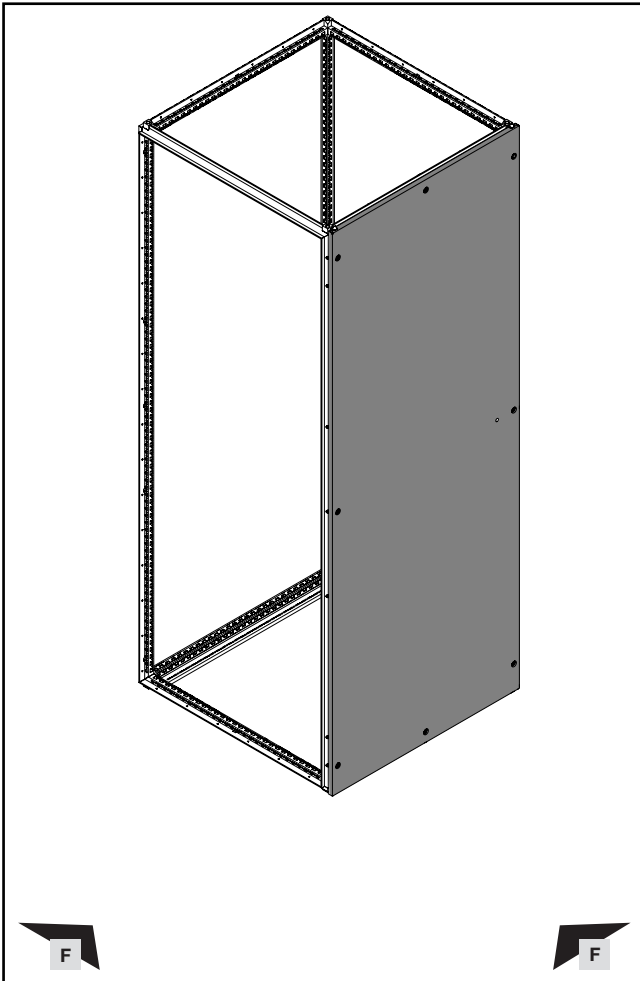


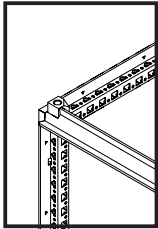
TX30



DE EN FR

- 2. Montage Innenverriegelung für Seitenwand VX, verschraubbar
- 2. Mounting the internal latch for VX side panel, screw-fastened
- 2. Montage du verrouillage intérieur pour panneau latéral VX à visser



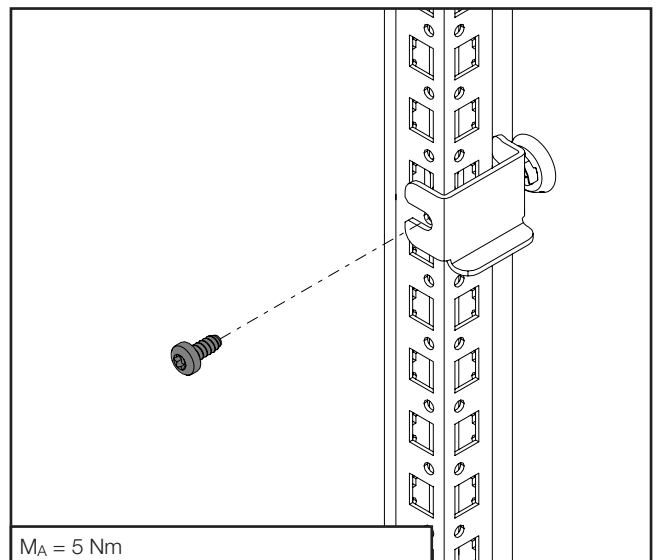
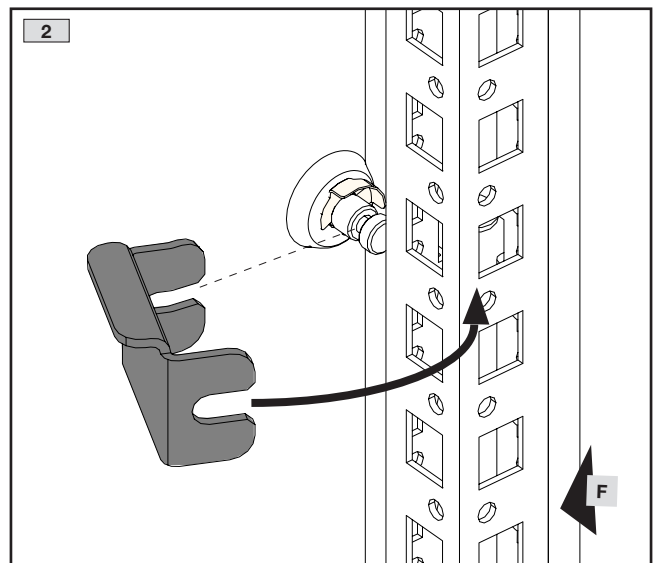
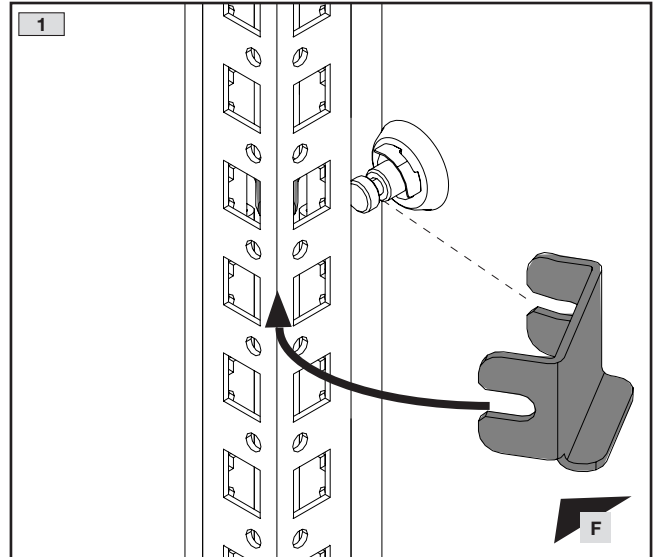
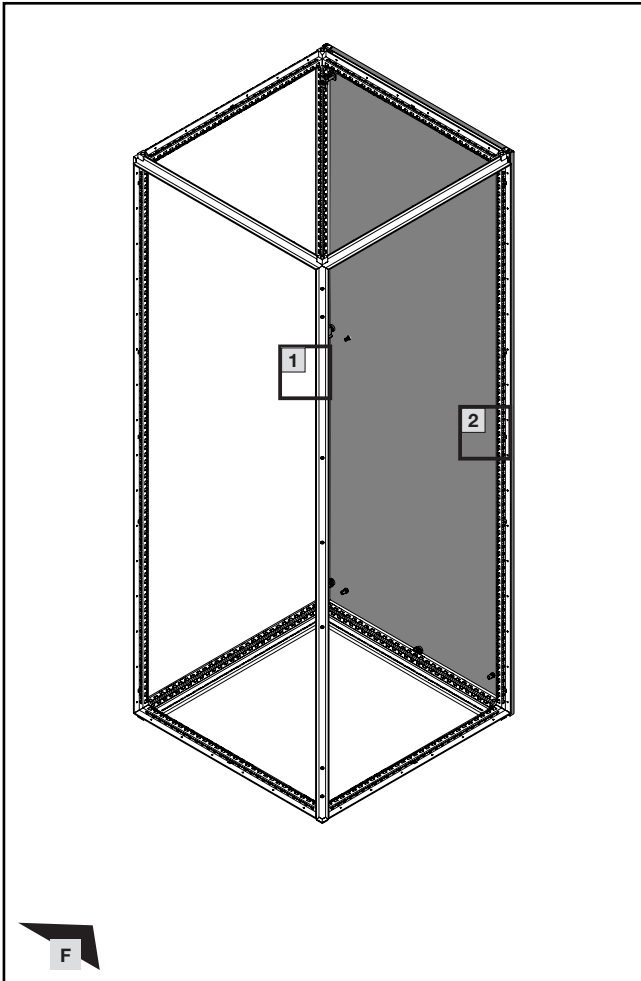


TX30



DE EN FR

**2. Montage Innenverriegelung für Seitenwand VX, verschraubbar**  
**2. Mounting the internal latch for VX side panel, screw-fastened**  
**2. Montage du verrouillage intérieur pour panneau latéral VX à visser**



Zur Demontage erst die Sicherung von innen lösen.  
Danach können die Schrauben von außen gelöst werden.  
For disassembly, first release the securing bracket from the inside.  
Then the screws can be loosened from the outside.  
Pour le démontage, il faut d'abord desserrer le blocage de l'intérieur.  
Ensuite, les vis peuvent être desserrées de l'extérieur.

# Rittal – The System.

Faster – better – everywhere.

- Enclosures
- Power Distribution
- Climate Control
- IT Infrastructure
- Software & Services

You can find the contact details of all Rittal companies throughout the world here.



[www.rittal.com/contact](http://www.rittal.com/contact)

RITTAL GmbH & Co. KG  
Auf dem Stuetzelberg · 35745 Herborn · Germany  
Phone +49 2772 505-0  
E-mail: [info@rittal.de](mailto:info@rittal.de) · [www.rittal.com](http://www.rittal.com)

02.2020/D-0000-00002057-00

ENCLOSURES

POWER DISTRIBUTION

CLIMATE CONTROL

IT INFRASTRUCTURE

SOFTWARE & SERVICES

FRIEDHELM LOH GROUP

