

# Rittal – The System.

Faster – better – everywhere.



**Seitenwand, horizontal geteilt,  
für VX IT**

**Side panel, horizontally divided,  
for VX IT**

**Panneau latéral à séparation  
horizontale pour baies VX IT**

VX IT 5301.196	VX IT 5301.255	VX IT 5301.263
VX IT 5301.197	VX IT 5301.256	VX IT 5301.264
VX IT 5301.198	VX IT 5301.257	VX IT 5301.265
VX IT 5301.250	VX IT 5301.258	VX IT 5301.266
VX IT 5301.251	VX IT 5301.259	VX IT 5301.267
VX IT 5301.252	VX IT 5301.260	VX IT 5301.268
VX IT 5301.253	VX IT 5301.261	VX IT 5301.269
VX IT 5301.254	VX IT 5301.262	

**Montageanleitung**  
**Assembly instructions**  
**Notice de montage**

ENCLOSURES

POWER DISTRIBUTION

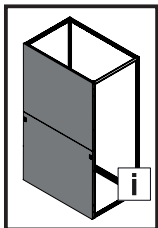
CLIMATE CONTROL

IT INFRASTRUCTURE

SOFTWARE & SERVICES

FRIEDHELM LOH GROUP





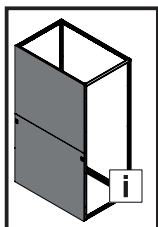
**Inhaltsverzeichnis**  
**Contents**  
**Sommaire**

DE

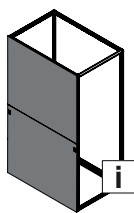
EN

FR

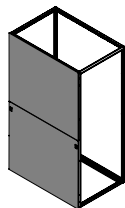
<b>1. Hinweise zur Dokumentation</b>	<b>4</b>	<b>1. Notes on documentation</b>	<b>4</b>	<b>1. Remarques relatives à la documentation</b>	<b>4</b>
1.1 Aufbewahrung der Unterlagen	4	1.1 Storing the documents	4	1.1 Conservation des documents	4
1.2 Verwendete Symbole	4	1.2 Symbols used	4	1.2 Symboles utilisés	4
1.3 Bestimmungsgemäße Verwendung	4	1.3 Intended use	4	1.3 Utilisation correcte	4
<b>2. Sicherheitshinweise</b>	<b>5 – 8</b>	<b>2. Safety instructions</b>	<b>5 – 8</b>	<b>2. Consignes de sécurité</b>	<b>5 – 8</b>
<b>3. Montage Seitenwand</b>	<b>9 – 11</b>	<b>3. Mounting the side panel</b>	<b>9 – 11</b>	<b>3. Montage du panneau latéral</b>	<b>9 – 11</b>
3.1 Vormontage	9	3.1 Pre-assembly	9	3.1 Prémontage	9
3.2 Montage Verschluss	10	3.2 Fitting the lock	10	3.2 Montage de la serrure	10
3.3 Montage Seitenwand	11	3.3 Mounting the side panel	11	3.3 Montage du panneau latéral	11



**Inhaltsverzeichnis**  
**Contents**  
**Sommaire**

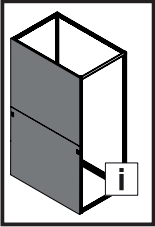





2 – 5

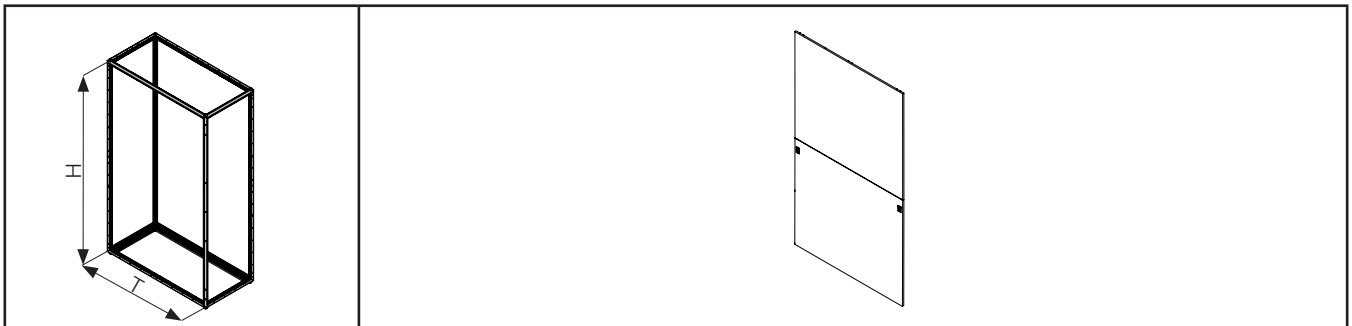


6 – 10

		1
		1
		6
	ST5,5x13	8



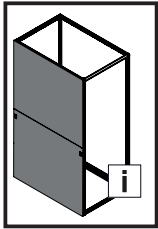
		2
		2
		2



Bestell.-Nr. Model No. Référence	H x T [mm]
2000 x 1000	5301.250 5301.251 5301.267
2000 x 1050	5301.268 5301.252 5301.253
2000 x 1100	5301.269
2000 x 1200	5301.254 5301.255 5301.226
2200 x 1000	5301.257 5301.258 5301.198
2200 x 1050	5301.197 5301.259 5301.260
2200 x 1100	5301.196
2200 x 1200	5301.261 5301.262 5301.263
2450 x 1000	5301.264
2450 x 1200	5301.265 5301.266



Artikelportfolio nicht in allen Ländern verfügbar!  
 Portfolio not available in all countries!  
 La gamme d'articles n'est pas disponible dans tous les pays !



## Abkürzungsverzeichnis Table of abbreviations Répertoire des abréviations

DE

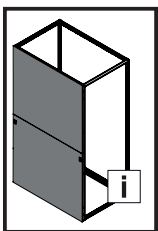
– M<sub>A</sub>: Anzugsdrehmoment

EN

– M<sub>A</sub>: Tightening torque

FR

– M<sub>A</sub>: Couple de serrage



## 1. Hinweise zur Dokumentation 1. Notes on documentation 1. Remarques relatives à la documentation

DE

Die **Montageanleitung** richtet sich an Personen, die Einrichtungen der Informations- und Telekommunikationstechnik unter Kenntnis der länderspezifischen Sicherheitsvorschriften am Bestimmungsort aufstellen, anschließen und betreiben.

### 1.1 Aufbewahrung der Unterlagen

Die Dokumentation ist Teil des Produktes. Sie muss dem Anlagenbetreiber ausgehändigt werden. Dieser übernimmt die Aufbewahrung, damit die Unterlagen im Bedarfsfall zur Verfügung stehen.

### 1.2 Verwendete Symbole

Beachten Sie folgende Sicherheits- und sonstige Hinweise in der Anleitung:

#### Sicherheits- und andere Hinweise:



**Gefahr!**  
Unmittelbare Gefahr für Leib und Leben.



**Achtung!**  
Mögliche Gefahr für Produkt und Umwelt.



**Hinweis:**  
Nützliche Informationen und Besonderheiten.



**Hinweis:**  
Front-/Rückansicht.

EN

These **assembly instructions** have been written for personnel tasked with assembling, connecting and operating IT and telecommunication equipment at the intended location and who are familiar with the country-specific safety regulations.

### 1.1 Storing the documents

The safety notes and the accompanying note are part of the product. They must be given to the plant operator, who is then responsible for the storage of the documents so that they are readily available when needed.

### 1.2 Symbols used

Please observe the following safety instructions and other notes in this guide:

#### Safety and other notes:



**Danger!**  
Immediate danger to life and limb.



**Caution!**  
Potential threat to the product and its environment.



**Note:**  
Useful information and special features.



**Note:**  
Front/rear view.

FR

La **notice de montage** s'adresse aux personnes qui installent, raccordent et exploitent les installations IT et de télécommunication, dans le respect des prescriptions de sécurité spécifiques au pays où elles sont installées.

### 1.1 Conservation des documents

Les consignes de sécurité et la notice jointe font partie du produit. Elles doivent être remises à l'exploitant de l'installation. Celui-ci les conservera de manière à ce qu'elles soient disponibles en cas de besoin.

### 1.2 Symboles utilisés

Tenir compte des consignes de sécurité et autres directives contenues dans cette notice :

#### Consignes de sécurité et autres directives :



**Danger !**  
Risque de blessure grave, voire mortelle.



**Attention !**  
Danger éventuel pour le produit et l'environnement.



**Remarque :**  
Informations utiles et particularités.



**Remarque :**  
F = vue frontale  
R = vue arrière

### 1.3 Bestimmungsgemäße Verwendung

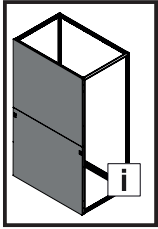
Zum seitlichen Verschließen von VX IT Racks mit Front- und Rücktüren.

### 1.3 Intended use

For sealing at the sides of VX IT racks with front and rear doors.

### 1.3 Utilisation correcte

Pour la fermeture latérale des baies VX IT avec portes avant et arrière.

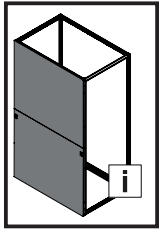


**2. Sicherheitshinweise**  
**2. Safety instructions**  
**2. Consignes de sécurité**

**2. Veiligheidsvoorschriften**  
**2. Säkerhetsinstruktioner**  
**2. Istruzioni di sicurezza**

**2. Instrucciones de seguridad**

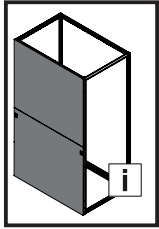
	DE	EN	FR	NL	SE	IT	ES
	Warnung vor der Schließbewegung von mechanischen Teilen einer Maschine/Einrichtung	Warning against closing movements for mechanical parts of a machine/device	Danger dû à la fermeture des pièces mécaniques d'une machine / installation	Waarschuwing voor de sluitbeweging van mechanische onderdelen van een machine/voorziening	Varning för stängningsrörelse på mekaniska delar i en maskin/enhet	Prestare attenzione alla chiusura delle parti meccaniche di una macchina o di un dispositivo	Atención, movimiento de cierre de componentes mecánicos en una máquina/instalación
	Warnung vor sich bewegenden mechanischen Teilen	Warning against independently moving parts	Danger dû à des pièces mécaniques mobiles	Waarschuwing voor bewegende mechanische onderdelen	Varning för rörliga mekaniska delar	Prestare attenzione alle parti meccaniche in movimento	Atención, componentes mecánicos en movimiento
	Warnung vor Umkippen durch Schwerpunktverlagerung	Risk of tipping due to displacement of centre of gravity	Attention au basculement lors du déplacement du centre de gravité	Waarschuwing voor kantelen als gevolg van zwaartepuntverschuiving	Varning för vältande föremål på grund av förskjuten tyngdpunkt	Pericolo di cadute tramite lo spostamento del baricentro	Advertencia de vuelco si se desplaza el centro de gravedad
	Warnung vor spitzem Gegenstand	Caution: Sharp object	Attention aux objets pointus	Waarschuwing voor scherpe voorwerpen	Varning för vassa föremål	Pericolo oggetto affilato	Advertencia de objetos puntiagudos
	Warnung vor Hindernissen am Boden	Caution: Obstructions on floor	Attention aux obstacles au sol	Waarschuwing voor obstakels op de grond	Varning för hinder på marken	Pericolo ostacolo in basso	Advertencia de obstáculos en el suelo
	Warnung vor schweren Lasten	Caution: Heavy loads	Attention aux charges lourdes	Waarschuwing voor zware belastingen	Varning för tung last	Pericolo carichi pesanti	Advertencia de cargas pesadas
	Warnung vor Hindernissen im Kopfbereich	Caution: Obstructions in head area	Attention aux obstacles au niveau de la tête	Waarschuwing voor obstakels op hoofdhoogte	Varning för hinder i huvudhöjd	Pericolo ostacolo in alto	Advertencia de obstáculos en la zona de la cabeza
	Die Anleitung ist zu lesen	The instructions must be read	La notice doit être lue	Lees de gebruiksaanwijzing	Bruksanvisningen måste läsas	Leggere le istruzioni	Leer el manual de instrucciones
	Beim Handling immer eine persönliche Schutzausrüstung (PSA) tragen	Always wear personal safety equipment when handling	Un équipement de protection individuel (EPI) doit toujours être utilisé lors du maniement	Draag tijdens de handling altijd de persoonlijke beschermende uitrusting (PBU)	Vid hantering ska alltid personlig skyddsutrustning bäras	Indossare sempre dispositivi di protezione individuale (DPI) durante la movimentazione	Usar siempre un equipo de protección personal (PPE) durante la manipulación
	Max. zu erreichende Schutzart: IP 20/Typ 1	Max. attainable protection category: IP 20/Type 1	Indice de protection max. à atteindre : IP 20 / Type 1	Max. bereikbare beschermklasse: IP 20/type 1	Max. kapslingsklass: IP 20/Typ 1	Massimo grado di protezione raggiungibile: IP 20/Tipo 1	Grado de protección máx. a alcanzar: IP 20/ Tipo 1



**2. Turvallisuusohjeet**  
**2. Sikkerhedsanvisninger**  
**2. Wskazówki dotyczące bezpieczeństwa**

**2. Bezpečnostní pokyny**  
**2. Инструкции за безопасност**  
**2. Меры безопасности**

	FI	DK	PL	CZ	BG	RU
	Varoitus koneen/ laitteen mekaanisten osien sulkuliikkeestä	Advarsel mod lukkebevægelse af mekaniske dele i en maskine/ indretning	Uwaga na zamykające się części mechaniczne lub urządzenia	Výstraha před rizikem úrazu ruky	Предупреждение за движение от затварящи се механични части на машина/ оборудване	Предупреждение об опасности при закрывании механических частей машины/ установки
	Varoitus liikkuvista mekaanisista osista	Advarsel mod uafhængigt bevægelige dele	Uwaga na ruchome części mechaniczne	Výstraha; Rozmačkání	Предупреждение за движещи се механични части	Предупреждение об опасности движущихся механических частей
	Varo: painopisteen siirtymisestä johtuva kaatumisvaara	Risiko for væltning på grund af forskydning af tyngdepunktet	Ostrzeżenie przed przewróceniem się z powodu przesunięcia środka ciężkości	Varování před převrácením způsobeným posunutím těžiště	Предупреждение за опасност от преобръщане поради изместване на центъра на тежестта	Предупреждение об опрокидывании ввиду смещения центра тяжести
	Varo teräviä reunoja	Advarsel: Spidse genstande	Ostrzeżenie przed ostrym przedmiotem	Varování před ostrým předmětem	Предупреждение за опасност от остър предмет	Предупреждение об остром предмете
	Varo: kompastumisvaara	Advarsel: Forhindringer på gulvet	Ostrzeżenie przed przeszkodami na podłożu	Varování před překážkami na zemi	Предупреждение за опасност от препятствия по земята	Предупреждение о препятствиях на полу
	Varo raskasta kuormaa	Advarsel: Tunge belastninger	Ostrzeżenie przed dużymi ciężarami	Varování před těžkými břemeny	Предупреждение за опасност от тежки товари	Предупреждение о тяжелых нагрузках
	Varo putoavia esineitä	Advarsel: Forhindringer i hovedhøjde	Ostrzeżenie przed przeszkodami w pobliżu głowy	Varování před překážkami v oblasti hlavy	Предупреждение за опасност от препятствия в областта около главата	Предупреждение о препятствиях в верхней области
	Lue käyttöohjeet	Vejledningen skal læses	Przeczytać instrukcję	Odkaz na instrukce návodu k použití/brožury	Прочетете ръководството	Прочитать руководство
	Käytä kaappia käsittelyssä aina henkilösuojaimia	Bær altid personlige værnemidler ved håndtering	Podczas przemieszczania zawsze stosować osobiste wyposażenie ochronne	Při manipulaci vždy používejte osobní ochranné pracovní prostředky (OOPP)	При работа винаги носете лични предпазни средства (ЛПС)	При обращении использовать средство индивидуальной защиты
	Suurin saavutettava suojausluokka: IP 20 / tyyppi 1	Maks. kapslingsklasse: IP 20/ type 1	Maks. możliwy stopień ochrony: IP 20/type 1	Max. dosažitelný stupeň krytí: IP 20 / typ 1	Максимална степен на защита, която трябва да се достигне: IP 20/ тип 1	Макс. достижимая степень защиты: IP 20/Type 1

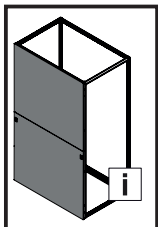


**2. Υποδείξεις ασφαλείας**  
**2. Instrucțiuni de siguranță**  
**2. Sigurnosne upute**

**2. Biztonsági utasítások**  
**2. Saugos nurodymai**  
**2. Ohutusjuhised**

**2. Drošības norādījumi**

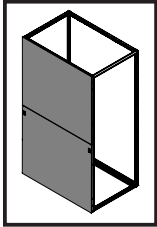
	GR	RO	HR	HU	LT	EE	LV
	Προειδοποίηση πριν από την κίνηση κλειδώματος μηχανικών μερών μίας εγκατάστασης/μηχανήματος	Avertizare cu privire la mișcarea de închidere a pieselor mecanice ale unei mașini/ale unui dispozitiv	Upozorenje na opasnost od ukleštenja mehaničkih dijelova stroja/uređaja	Gép/berendezés mechanikai részeinek zárómozgására történő figyelemztetés	Įspėjimas dėl mašinos / įrenginio mechaninių dalių judėjimo, užsidarymo metu	Hoiatus masina/ seadme mehhaaniliste osade sulgemisliikumise eest	Uzmanieties iekārtas/mašīnas mehānisko daļu aizvēršanās laikā
	Προειδοποίηση από κινούμενα μηχανικά μέρη	Avertisment cu privire la piesele mecanice aflate în mișcare	Upozorenje na mehaničke dijelove koji su u pokretu	Mozgó mechanikai részekre történő figyelemztetés	Įspėjimas dėl judančių mechaninių dalių	Hoiatus liikuvate mehhaaniliste osade eest	Uzmanieties no kustīgām mehāniskām daļām
	Προειδοποίηση ανατροπής λόγω μετατόπισης του κέντρου βάρους	Avertizare de răsturnare prin deplasarea centrului de greutate	Upozorenje na prevrtanje zbog pomicanja težišta	Figyelemztetés a feldőlés veszélyére a súlypont eltolódása miatt	Įspėjimas apie galimą apvirtimą dėl svorio centro perkėlimo	Hoiatus ümberkukkumise eest raskuskeskme nihkumise tõttu	Brīdinājums par apgāšanos smaguma centra novirzīšanās dēļ
	Προειδοποίηση αιχμηρού αντικειμένου	Avertizare privind obiecte ascuțite	Upozorenje na šiljati predmet	Figyelemztetés hegyes tárgyak veszélyére	Įspėjimas apie aštrų daiktą	Hoiatus terava eseme eest	Brīdinājums par asiem priekšmetiem
	Προειδοποίηση για εμπόδια στο έδαφος	Avertizare privind obstacole la sol	Upozorenje na zapreke na tlu	Figyelemztetés a padlón található akadályokra	Įspėjimas apie kliūtis ant žemės	Hoiatus põrandal asuvate takistuste eest	Brīdinājums par šķēršļiem uz grīdas
	Προειδοποίηση για βαριά φορτία	Avertizare privind sarcini grele	Upozorenje na teške terete	Figyelemztetés nehéz teherre	Įspėjimas apie sunkius krovinius	Hoiatus raskete koormate eest	Brīdinājums par lielu slodzi
	Προειδοποίηση για εμπόδια στην περιοχή της κεφαλής	Avertizare privind obstacole în zona capului	Upozorenje na zapreke u području glave	Figyelemztetés fejmagasságban található akadályokra	Įspėjimas apie kliūtis galvos aukštyje	Hoiatus pea piirkonnas asuvate takistuste eest	Brīdinājums par šķēršļiem galvas zonā
	Απαιτείται το διάβασμα των οδηγιών	A se citi manualul	Pročitajte upute	Az utasítást el kell olvasni	Skaityti instrukciją	Lugeda kasutusjuhendit	Izlasiet instrukciju
	Φοράτε πάντα μέσα ατομικής προστασίας (ΜΑΠ) κατά τον χειρισμό	La manipularea produsului, purtați mereu echipament individual de protecție (EIP)	Prilikom rukovanja uvijek nosite osobnu zaštitnu opremu (OZO)	A mozgátás során mindig viseljen személyi védőfelszerelést	Atliekant darbus reikia visada naudoti asmenines apsaugines priemones (AAP)	Töötades kasutage alati isiku-kaitsevahendeid	Strādājot ar šo moduli, vienmēr valkājiet individuālo aizsardzības līdzekli (IAL)
	Μέγ. βαθμός προστασίας που μπορεί να επιτευχθεί: IP 20/ τύπος 1	Grad de protecție care poate fi maxim atins: IP 20/Tip 1	Maks. stupanj zaštite: IP 20 / tip 1	Maximálisan elérhető védettség: IP 20/ 1-es típus	Aukšč. pasiekiamo apsaugos klasė: IP 20 / 1 tipas	Max saavutatav kaitseaste: IP 20 / tüüp 1	Maks. sasniežamais aizsardzības tips: IP 20/1. tips



**2. Varnostni napotki**  
**2. Bezpečnostné pokyny**  
**2. Instruções de segurança**

	SI	SK	PT
	Opozorilo pred zapiranjem mehanskih delov stroja/naprave	Dávajte pozor na zatvárací pohyb mechanických častí stroja/zariadenia	Cuidado quando as partes mecânicas de uma máquina/instalação se fecham
	Opozorilo pred premikajočimi se mehanskimi deli	Dávajte pozor na pohyblivé mechanické časti	Cuidado com as partes mecânicas móveis
	Opozorilo pred prevrnitvijo zaradi spremenjenega težišča	Varovanie pred prevrátením v dôsledku premenenia ťažiska	Cuidado com o risco de queda pelo deslocamento do centro de gravidade
	Opozorilo pred ostrim predmetom	Varovanie pred predmetom s ostrým hrotom	Cuidado com objetos pontiagudos
	Opozorilo pred ovirami na tleh	Varovanie pred prekážkami na podlahe	Cuidado com objetos no chão
	Opozorilo pred težkimi bremenami	Varovanie pred ťažkými bremenami	Cuidado com cargas pesadas
	Opozorilo pred ovirami v višini glave	Varovanie pred prekážkami v priestore hlavy	Cuidado com objeto à altura da cabeça
	Preberite navodila	Prečítajte si návod	Ler as instruções
	Pri rokovanju vedno nosite osebno varovalno opremo (OVO)	Pri manipulácii používajte vždy osobné ochranné pracovné pomôcky (OOPP)	Ao manusear, utilizar sempre equipamento de proteção individual (EPI)
	Najvišja dosežena stopnja zaščite: IP 20/vrsta 1	Max. dosahovaný stupeň krytia: IP 20/typ 1	Grau de proteção máximo a ser alcançado: IP 20/tipo 1





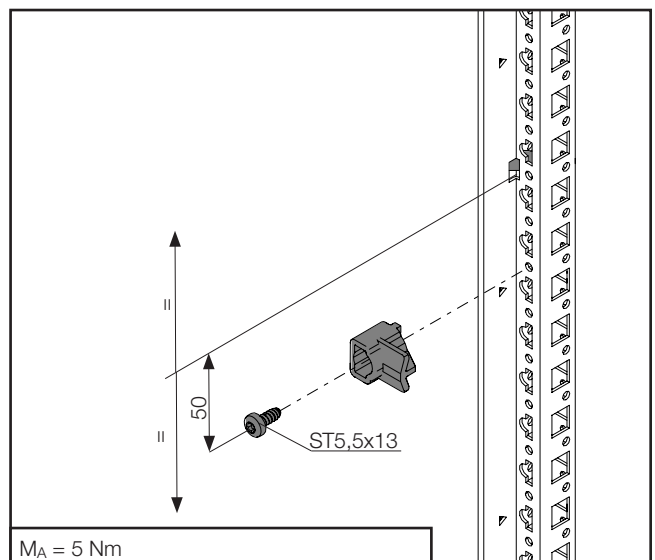
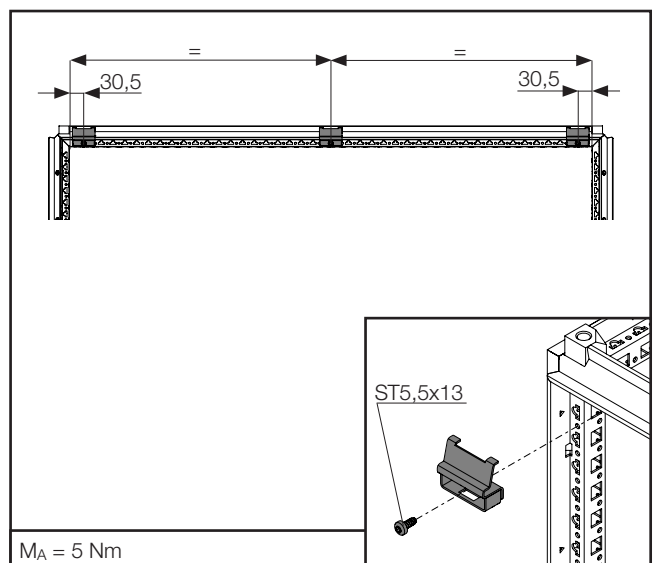
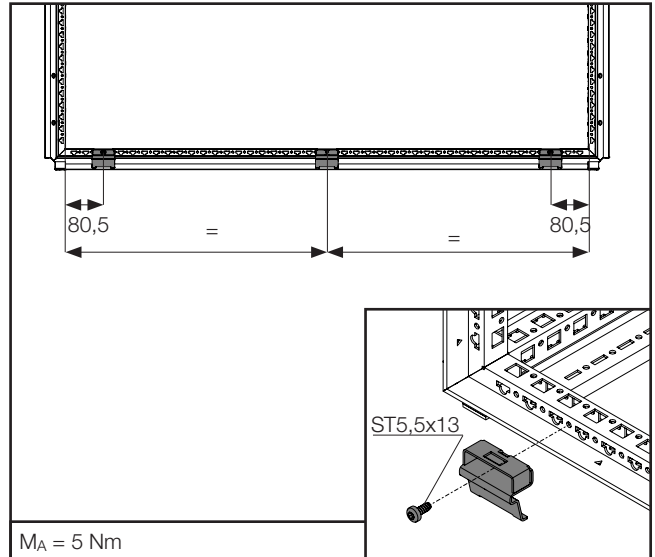
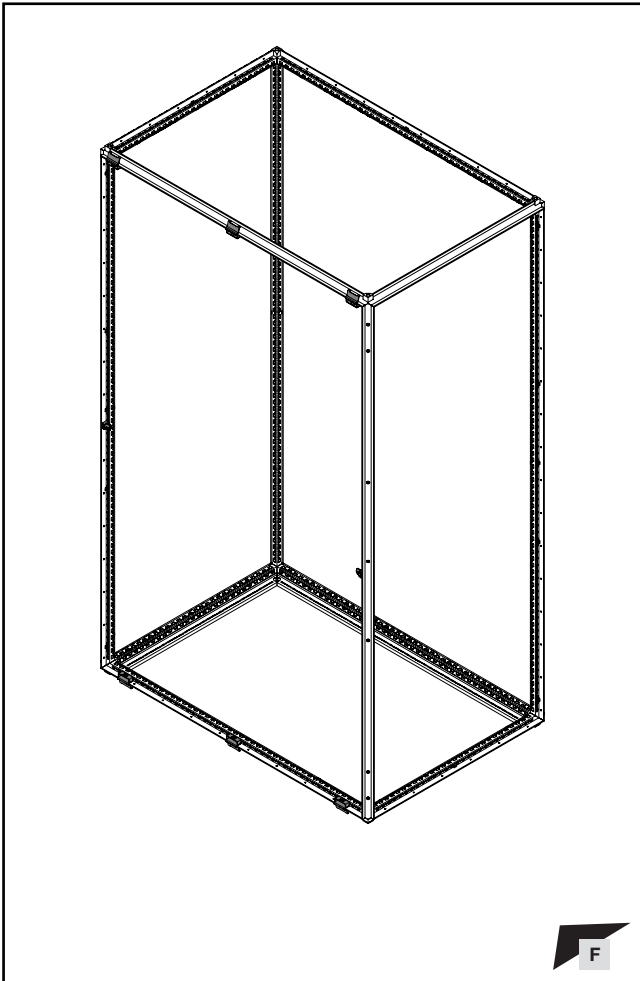
TX30

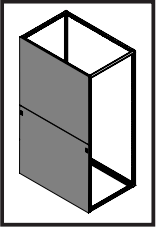


DE EN FR

### 3. Montage Seitenwand 3. Mounting the side panel 3. Montage du panneau latéral

#### 3.1 Vormontage 3.1 Pre-assembly 3.1 Prémontage

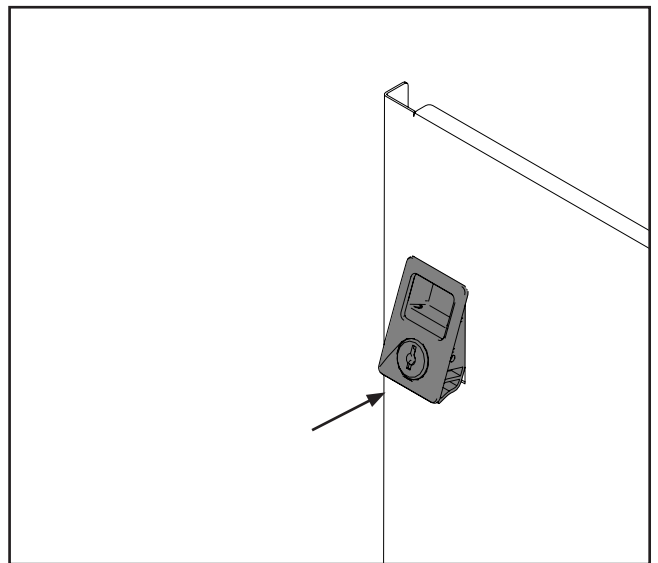
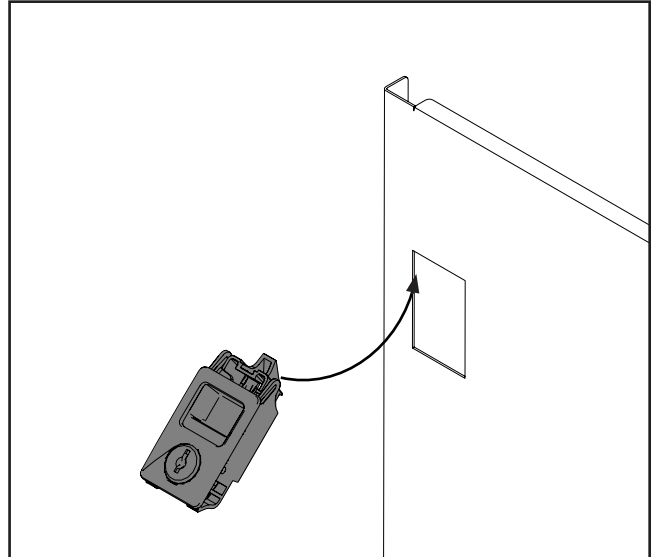
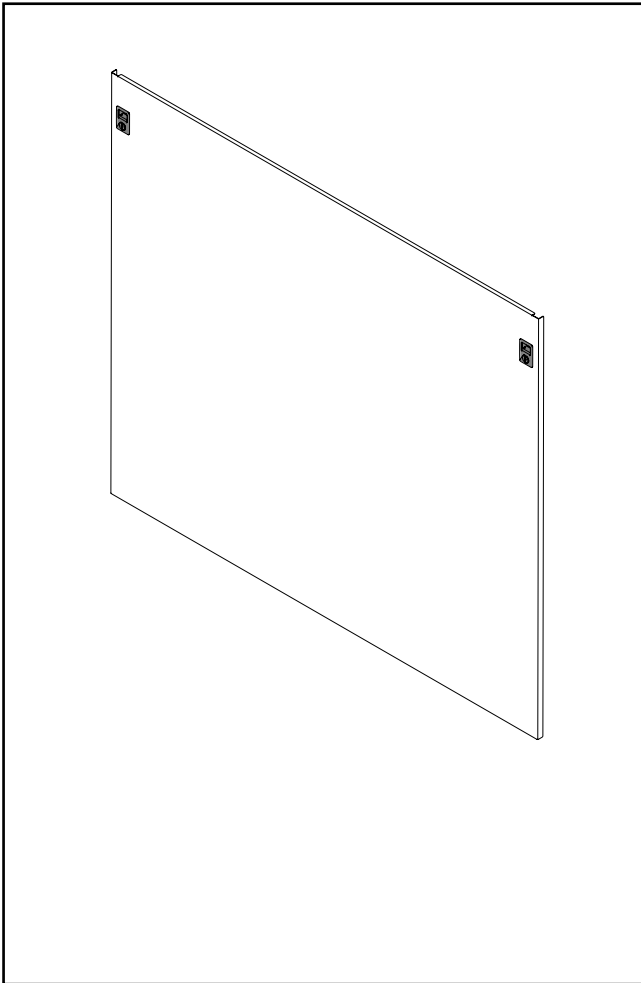


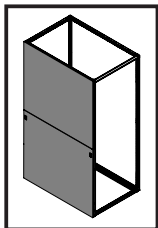


**3. Montage Seitenwand**  
**3. Mounting the side panel**  
**3. Montage du panneau latéral**



**3.2 Montage Verschluss**  
**3.2 Fitting the lock**  
**3.2 Montage de la serrure**

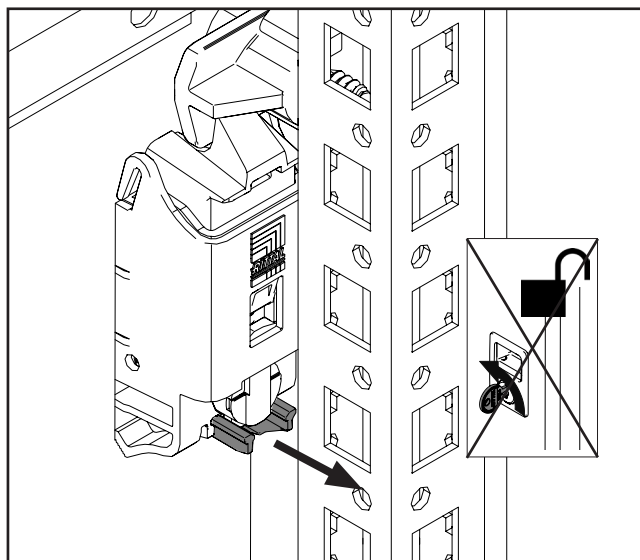
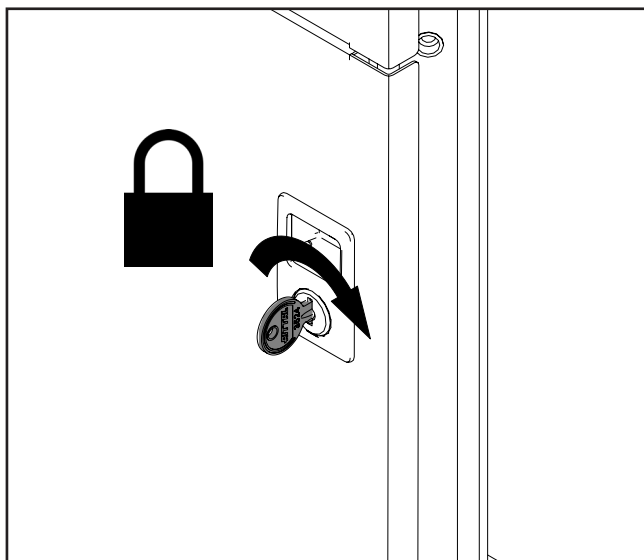
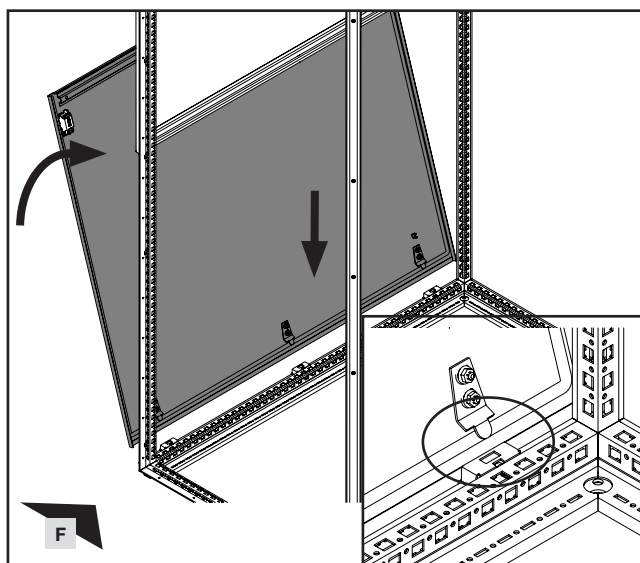
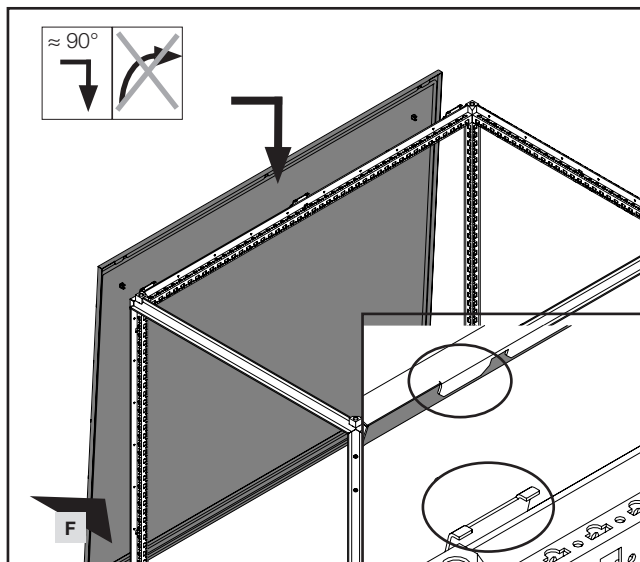
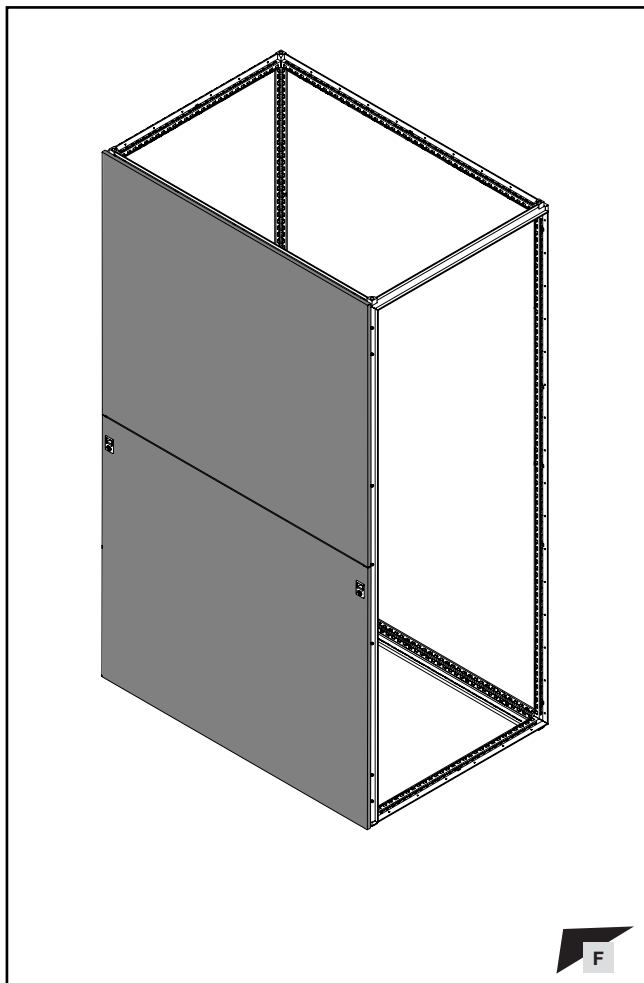




**3. Montage Seitenwand**  
**3. Mounting the side panel**  
**3. Montage du panneau latéral**



**3.3 Montage Seitenwand**  
**3.3 Mounting the side panel**  
**3.3 Montage du panneau latéral**



# Rittal – The System.

Faster – better – everywhere.

- Enclosures
- Power Distribution
- Climate Control
- IT Infrastructure
- Software & Services

You can find the contact details of all Rittal companies throughout the world here.



[www.rittal.com/contact](http://www.rittal.com/contact)

RITTAL GmbH & Co. KG  
Auf dem Stuetzelberg · 35745 Herborn · Germany  
Phone +49 2772 505-0  
E-mail: [info@rittal.de](mailto:info@rittal.de) · [www.rittal.com](http://www.rittal.com)

02.2020/D-0000-00002220-00

ENCLOSURES

POWER DISTRIBUTION

CLIMATE CONTROL

IT INFRASTRUCTURE

SOFTWARE & SERVICES

FRIEDHELM LOH GROUP

