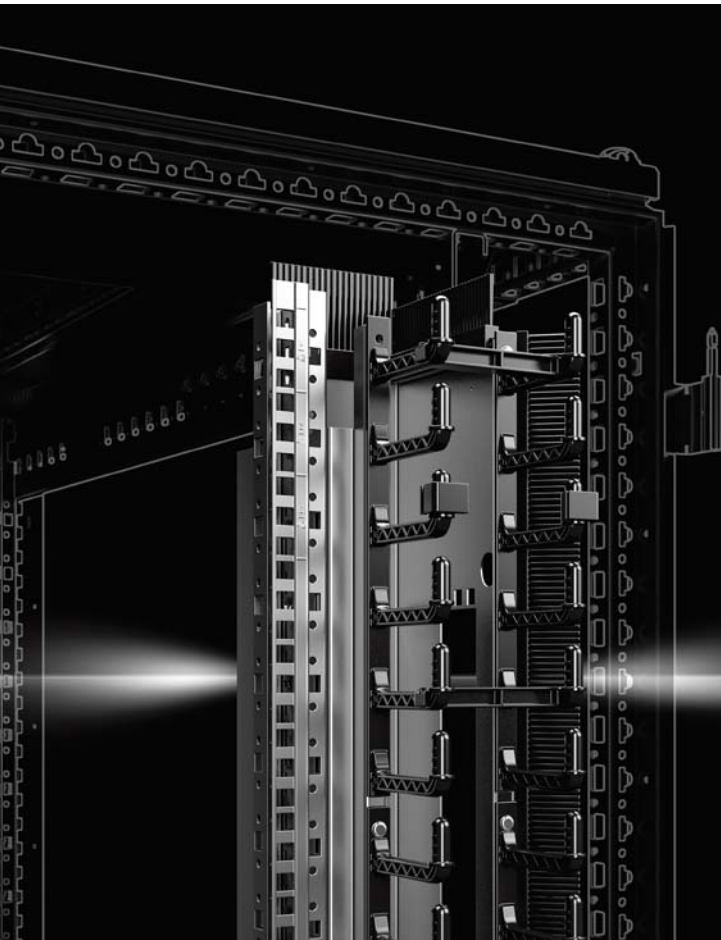


# **Rittal – The System.**

Faster – better – everywhere.



## **Kabelkanal VX IT Cable duct VX IT Goulotte de câbles VX IT**

VX IT 5302.051  
VX IT 5302.052  
VX IT 5302.053

**Montageanleitung  
Assembly instructions  
Notice de montage**

ENCLOSURES

POWER DISTRIBUTION

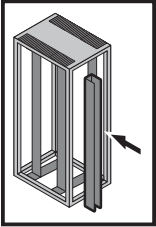
CLIMATE CONTROL

IT INFRASTRUCTURE

SOFTWARE & SERVICES

FRIEDHELM LOH GROUP





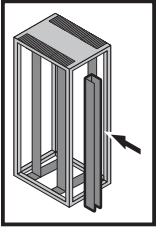
**Inhaltsverzeichnis**  
**Contents**  
**Sommaire**

DE

EN

FR

	Seite		Page		Page
<b>1. Hinweise zur Dokumentation</b>	<b>3</b>	<b>1. Notes on documentation</b>	<b>3</b>	<b>1. Remarques relatives à la documentation</b>	<b>3</b>
1.1 Aufbewahrung der Unterlagen	3	1.1 Storing the documents	3	1.1 Conservation des documents	3
1.2 Verwendete Symbole	3	1.2 Symbols used	3	1.2 Symboles utilisés	3
<b>2. Sicherheitshinweise</b>	<b>4 – 10</b>	<b>2. Safety instructions</b>	<b>4 – 10</b>	<b>2. Consignes de sécurité</b>	<b>4 – 10</b>
<b>3. Gerätebeschreibung</b>	<b>11</b>	<b>3. Device description</b>	<b>11</b>	<b>3. Description de l'accessoire</b>	<b>11</b>
3.1 Lieferumfang	11	3.1 Scope of supply	11	3.1 Composition de la livraison	11
<b>4. Montage und Aufstellung</b>	<b>12 – 16</b>	<b>4. Assembly and siting</b>	<b>13 – 16</b>	<b>4. Montage et implantation</b>	<b>13 – 16</b>
4.1 Einbauoptionen	12	4.1 Installation options	12	4.1 Possibilités de montage	12
4.2 Einbau Kabelkanal, Profilschienensystem standard	13	4.2 Installing the cable duct – Mounting angles, standard	13	4.2 Montage de la goulotte de câbles – montants « standard »	13
4.3 Einbau Kabelkanal, Profilschienensystem dynamic	14	4.3 Installing the cable duct – Mounting angles, dynamic	14	4.3 Montage de la goulotte de câbles – montants « dynamic »	14
4.4 Einbau Kabelkanal in TE 8000 / Data Rack	15	4.4 Installing the cable duct in TE 8000 / Data Rack	15	4.4 Montage de la goulotte de câbles dans une baie TE 8000 / Data Rack	15
4.5 Bestückung Kabelkanal	16	4.5 Equipping the cable duct	16	4.5 Équipement de la goulotte de câbles	16
4.6 Zubehör	17	4.6 Accessories	17	4.6 Accessoires	17



**1. Hinweise zur Dokumentation**  
**1. Notes on documentation**  
**1. Remarques relatives à la documentation**



DE

Die **Montageanleitung** richtet sich an Personen, die Einrichtungen der Informations- und Telekommunikationstechnik unter Kenntnis der länderspezifischen Sicherheitsvorschriften am Bestimmungsort aufstellen, anschließen und betreiben.

**1.1 Aufbewahrung der Unterlagen**

Der Sicherheitshinweis ist Teil des Produktes. Er muss dem Anlagenbetreiber ausgehändigt werden. Dieser übernimmt die Aufbewahrung, damit die Unterlagen im Bedarfsfall zur Verfügung stehen.

**1.2 Verwendete Symbole**

Beachten Sie folgende Sicherheits- und sonstige Hinweise in der Anleitung:



**Gefahr**  
**Achtung**  
**Hinweis**

EN

These **assembly instructions** have been written for personnel tasked with assembling, connecting and operating IT and telecommunications equipment at the intended location and who are familiar with the country-specific safety regulations.

**1.1 Storing the documents**

The safety notes and the accompanying note are part of the product. They must be given to the plant operator, who is then responsible for the storage of the documents so that they are readily available when needed.

**1.2 Symbols used**

Please observe the following safety instructions and other notes in this guide:



**Danger**  
**Caution**  
**Note**

FR

La **notice de montage** s'adresse aux personnes qui installent, raccordent et exploitent les installations IT et de télécommunication, dans le respect des prescriptions de sécurité spécifiques au pays où elles sont installées.

**1.1 Conservation des documents**

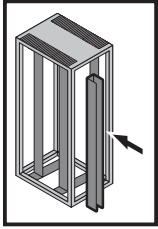
Les consignes de sécurité et la notice jointe font partie du produit. Elles doivent être remises à l'exploitant de l'installation. Celui-ci les conservera de manière à ce qu'elles soient disponibles en cas de besoin.

**1.2 Symboles utilisés**

Tenir compte des consignes de sécurité et autres directives contenues dans cette notice :



**Danger**  
**Attention**  
**Remarque**

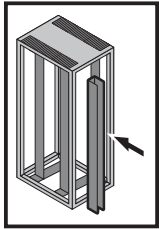


**2. Sicherheitshinweise**  
**2. Safety instructions**  
**2. Consignes de sécurité**

**2. Veiligheidsvoorschriften**  
**2. Säkerhetsinstruktioner**  
**2. Istruzioni di sicurezza**

**2. Instrucciones de seguridad**  
**2. Turvallisuusohjeet**

- DE Bestimmungsgemäße Verwendung**  
Hilfsmittel zur Kanalisierung und Strukturierung der eingebrachten Verkabelung mit dem Ziel einer zweckdienlichen Kabelführung in höchster Packungsdichte, zum Teil mit direkt HE-bezogener Kabelführung an der zölligen Montageebene zu den Einbaukomponenten.
- EN Intended use**  
Tools for ducting and structuring the inserted cables to achieve appropriate cable routing with maximum packaging density, in some cases with direct U-based cable routing on the 482.6 mm (19") mounting level to the installed components.
- FR Utilisation correcte**  
Accessoire permettant un guidage et une gestion du câblage judicieux, grâce à un guidage des câbles par U directement sur les montants 19" vers les composants installés.
- NL Voorgeschreven gebruik**  
Hulpmiddel voor het doorvoeren en structureren van de ingebrachte kabels om een geschikte kabelgeleiding met maximale verpakkingdichtheid te bereiken, in sommige gevallen met directe U-gebaseerde kabelgeleiding op het 19" montageniveau op de geïnstalleerde componenten.
- SE Korrekt användning**  
Verktyg för kanalisering och strukturering av de infogade kablarna för att uppnå lämplig kabelföring med maximal förpackningstäthet, i vissa fall med direkt U-baserad kabelföring på 482,6 mm (19") monteringsnivå till de installerade komponenterna.
- IT Impiego conforme alle norme**  
Canalina di cablaggio per ottenere il passaggio dei cavi con la massima densità, in alcuni casi il passaggio diretto dei cavi avviene sul 19" dove sono installati gli apparati.
- ES Uso correcto**  
Herramientas para canalizar y estructurar los cables insertados para lograr un guiado de cables adecuado con la máxima densidad de cableado, en algunos casos con guiado directo de cables basado en U en el nivel de montaje de 482.6 mm (19") a los componentes instalados.
- FI Tarkoitettu käyttö**  
Kourun avulla kaapelointi voidaan toteuttaa siististi ja hallitusti, mahdollistaa myös vaakasuuntaisen kaapeloinnin 19" asennustasoon asennettuihin laitteisiin.

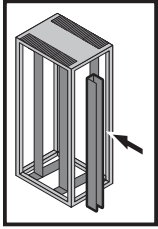


**2. Sikkerhedsanvisninger**  
**2. Wskazówki dotyczące bezpieczeństwa**  
**2. Bezpečnostní pokyny**

**2. Инструкции за безопасност**  
**2. Меры безопасности**

**2. Υποδείξεις ασφαλείας**  
**2. Instrucțiuni de siguranță**  
**2. Sigurnosne upute**

- DK Forskriftsmæssig anvendelse**  
Værktøjer til kanalisering og strukturering af de indsatte kabler for at opnå passende kabelføring med maksimal emballagtæthed, i nogle tilfælde med direkte U-baseret kabelføring på 482,6 mm (19") monteringsniveau til de installerede komponenter.
- PL Używaj zgodnie z przeznaczeniem**  
Narzędzie do skanalizowania i strukturyzacji wprowadzonego okablowania w celu stosownego poprowadzenia kabli o maksymalnej gęstości upakowania, w niektórych przypadkach z bezpośrednim prowadzeniem kabli w odniesieniu do jednostek wysokości U na płaszczyźnie montażowej 19" do komponentów zabudowy.
- CZ Použití v souladu s určením**  
Nástroje pro vedení a uspořádání kabelů pro dosažení vhodného vedení a maximální hustoty kabelů, v některých případech s přímým vedením kabelů k instalovaným komponentům v rámci 482,6 mm (19") montážní roviny.
- BG Употреба по предназначение**  
Кабелния канал е средство за структуриране и съхранение на кабели, за постигане на подходящо прокарване с максимална плътност и в някои случаи с директно маршрутизиране в U-извивката на 19" профили към инсталираните компоненти.
- RU Использование согласно назначению**  
Вспомогательный элемент для закрытия и структурирования размещенных кабелей, используется для целенаправленной прокладки кабеля с высокой плотностью, в отдельных случаях для прокладки кабеля в отдельные U к монтажным компонентам на дюймовой монтажной плоскости.
- GR Προβλεπόμενη χρήση**  
Εργαλεία για τον αγωγό και τη δομή των παρεμβλλόμενων καλωδίων για την επίτευξη κατάλληλης δρομολόγησης καλωδίων με μέγιστη πυκνότητα συσκευασίας, σε ορισμένες περιπτώσεις με άμεση δρομολόγηση καλωδίου με βάση το U στο επίπεδο στερέωσης 482,6 mm (19") στα εγκατεστημένα εξαρτήματα.
- RO Domeniul de utilizare**  
Instrumente pentru organizarea și structurarea cablurilor pentru a realiza o dirijare adecvată a cablurilor cu densitate maximă de ambalare, în unele cazuri cu structurare directă pe baza de U pe nivelul de montare de 482,6 mm (19") la componentele instalate.
- HR Predviđena uporaba**  
Pomoć pri usmjeravanju i vođenju kabela kod najvećih gustoća kroz 19" nosače do instalirane opreme.

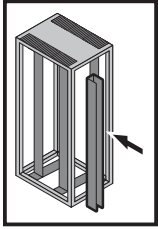


**2. Biztonsági tudnivalók**  
**2. Saugos nurodymai**  
**2. Ohutusjuhised**

**2. Drošības norādījumi**  
**2. Varnostni napotki**  
**2. Bezpečnostné pokyny**

**2. Instruções de segurança**

- HU Rendeltetészerű használat**  
Kábelcsatorna a behelyezett kábelek vezetésére és strukturálására a megfelelő kábelvezetés elérése érdekében, nagy beszerelési sűrűséggel, egyes esetekben közvetlen U-alapú kábelvezetéssel a 482,6 mm (19") rögzítési szintnél a telepített eszközökhöz.
- LT Naudojimas pagal paskirtį**  
Įrankiai, skirti kabelių uždengimui ir įvestų kabelių rūšiavimui, užtikrinantys jų tinkamą nukreipimą, esant maksimaliam tankumui, kai kuriais atvejais naudojant tiesioginį U pagrindo kabelių nutiesimą 482,6 mm (19") tvirtinimo lygyje prie įrengtų komponentų.
- EE Sihtotstarbeline kasutus**  
Kaablisuunajad on ette nähtud kaablite õigeks ja korrapäraseks jaotuseks kilpides ja 19" tasapindadel.
- LV Paredzētais lietošanas veids**  
Instrumenti priekš kabeļu ievietošanas, maršrutēšanas un strukturēšanas, lai panāktu pareizu kabeļu maršrutēšanu ar maksimālu blīvumu, dažos gadījumos ar tiešu U vietu kabeļu ievietošanu 482,6 mm (19") stiprinājuma līmenī pret uzstādītajām sastāvdaļām.
- SI Predvidena uporaba**  
Orodja za kanale in strukturiranje vstavljenih kablov za doseganje ustreznega speljevanja kablov z največjo gostoto embalaže, v nekaterih primerih z neposrednim usmerjanjem kablov na U na nivoju pritrditve 482,6 mm (19") do nameščenih komponent.
- SK Používanie v súlade s účelom**  
Na štruktúrované vedenie vložených káblov, pre dosiahnutie vhodného vedenia káblov s maximálnou možnou hustotou, v niektorých prípadoch s priamym vedením káblov na báze U na montážne roviny 482,6 mm (19") k nainštalovaným komponentom.
- PT Utilização**  
Ferramentas para encaminhamento e estruturação dos cabos inseridos, para obtenção um roteamento adequado dos mesmos, com a máxima densidade, em alguns casos com roteamento direto dos cabos nos U's do nível de montagem de 482,6 mm (19") para os componentes instalados.

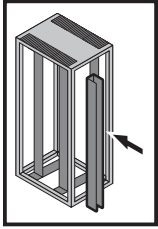


**2. Sicherheitshinweise**  
**2. Safety instructions**  
**2. Consignes de sécurité**

**2. Veiligheidsvoorschriften**  
**2. Säkerhetsinstruktioner**  
**2. Istruzioni di sicurezza**

**2. Instrucciones de seguridad**

	DE	EN	FR	NL	SE	IT	ES
	Warnung vor der Schließbewegung von mechanischen Teilen einer Maschine/ Einrichtung	Warning against closing movements for mechanical parts of a machine/ device	Danger dû à la fermeture de pièces mécaniques d'une machine / installation	Waarschuwing voor de sluitbeweging van mechanische onderdelen van een machine/ voorziening	Varning för stängningsrörelse på mekaniska delar i en maskin/enhet	Prestare attenzione alla chiusura delle parti meccaniche di una macchina o di un dispositivo	Atención, movimiento de cierre de componentes mecánicos en una máquina/instalación
	Warnung vor sich bewegenden mechanischen Teilen	Warning against independently moving parts	Danger dû à des pièces mécaniques mobiles	Waarschuwing voor bewegende mechanische onderdelen	Varning för rörliga mekaniska delar	Prestare attenzione alle parti meccaniche in movimento	Atención, componentes mecánicos en movimiento
	Warnung vor Umkippen durch Schwerpunktverlagerung	Risk of tipping due to displacement of centre of gravity	Attention au basculement lors du déplacement du centre de gravité	Waarschuwing voor kantelen als gevolg van zwaartepuntverschuiwing	Varning för vältande föremål på grund av förskjuten tyngdpunkt	Pericolo di cadute tramite lo spostamento del baricentro	Advertencia de vuelco si se desplaza el centro de gravedad
	Warnung vor spitzem Gegenstand	Caution: Sharp object	Attention aux objets pointus	Waarschuwing voor scherpe voorwerpen	Varning för vassa föremål	Pericolo oggetto affilato	Advertencia de objetos puntiagudos
	Warnung vor Hindernissen im Kopfbereich	Caution: Obstructions in head area	Attention aux obstacles au niveau de la tête	Waarschuwing voor obstakels op hoofdhoogte	Varning för hinder i huvudhöjd	Pericolo ostacolo in alto	Advertencia de obstáculos en la zona de la cabeza
	Die Anleitung ist zu lesen	The instructions must be read	La notice doit être lue	Lees de gebruiksaanwijzing	Bruksanvisningen måste läsas	Leggere le istruzioni	Leer el manual de instrucciones



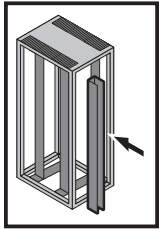
**2. Turvallisuusohjeet**  
**2. Sikkerhedsanvisninger**

**2. Wskazówki dotyczące bezpieczeństwa**  
**2. Bezpečnostní pokyny**

**2. Инструкции за безопасност**  
**2. Меры безопасности**  
**2. Υποδείξεις ασφαλείας**

	FI	DK	PL	CZ	BG	RU	GR
	Varoitus koneen/ laitteen mekaanisten osien sulkuliikkeestä	Advarsel mod lukkebevægelse af mekaniske dele i en maskine/indretning	Uwaga na zamykające się części mechaniczne maszyny lub urządzenia	Výstraha před rizikem úrazu ruky	Предупреждение за движение от затварящи се механични части на машина/оборудване	Предупреждение об опасности при закрывании механических частей машины/установки	Προειδοποίηση πριν από την κίνηση κλειδώματος μηχανικών μερών μίας εγκατάστασης/μηχανήματος
	Varoitus liikkuvista mekaanisista osista	Advarsel mod uafhængigt bevægelige dele	Uwaga na ruchome części mechaniczne	Výstraha; Rozmačkání	Предупреждение за движещи се механични части	Предупреждение об опасности движущихся механических частей	Προειδοποίηση από κινούμενα μηχανικά μέρη
	Varo: painopisteen siirtymisestä johtuva kaatumisvaara	Risiko for væltning på grund af forskydning af tyngdepunktet	Ostrzeżenie przed przewróceniem się z powodu przesunięcia środka ciężkości	Varování před převrácením způsobeným posunutím těžiště	Предупреждение за опасност от преобръщане поради изместване на центъра на тежестта	Предупреждение об опрокидывании ввиду смещения центра тяжести	Προειδοποίηση ανατροπής λόγω μετατόπισης του κέντρου βάρους
	Varo teräviä reunoja	Advarsel: Spidse genstande	Ostrzeżenie przed ostrym przedmiotem	Varování před ostrým předmětem	Предупреждение за опасност от остър предмет	Предупреждение об остром предмете	Προειδοποίηση αιχμηρού αντικειμένου
	Varo putoavia esineitä	Advarsel: Forhindringer i hovedhøjde	Ostrzeżenie przed przeszkodami w pobliżu głowy	Varování před překážkami v oblasti hlavy	Предупреждение за опасност от препятствия в областта около главата	Предупреждение о препятствиях в верхней области	Προειδοποίηση για εμπόδια στην περιοχή της κεφαλής
	Lue käyttöohjeet	Veiledningen skal læses	Przeczytać instrukcję	Odkaz na instrukce návodu k použití/ brožury	Прочетете ръководството	Прочитать руководство	Απαιτείται το διάβασμα των οδηγιών



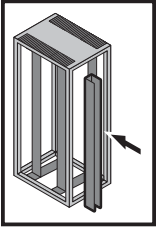


**2. Instrucțiuni de siguranță**  
**2. Sigurnosne upute**  
**2. Biztonsági utasítások**


**2. Saugos nurodymai**  
**2. Ohutusjuhised**

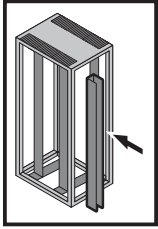
**2. Drošības norādījumi**  
**2. Varnostni napotki**

	RO	HR	HU	LT	EE	LV	SI
	Avertizare cu privire la mișcarea de închidere a pieselor mecanice ale unei mașini/ale unui dispozitiv	Upozorenje na opasnost od ukleštenja mehaničkih dijelova stroja/uređaja	Gép/berendezés mechanikai részének zármozgására történő figyelmeztetés	Įspėjimas dėl mašinos / įrenginio mechaninių dalių judėjimo, užsidarymo metu	Hoiatus masina/ seadme mehhaaniliste osade sulgemisliikumise eest	Uzmanieties iekārtas/mašīnas mehānisko daļu aizvēršanās laikā	Opozorilo pred zapiranjem mehanskih delov stroja/naprave
	Avertisment cu privire la piesele mecanice aflate în mișcare	Upozorenje na mehaničke dijelove koji su u pokretu	Mozgó mechanikai részekre történő figyelmeztetés	Įspėjimas dėl judančių mechaninių dalių	Hoiatus liikuvate mehhaaniliste osade eest	Uzmanieties no kustīgām mehāniskām daļām	Opozorilo pred premikajočimi se mehanskimi deli
	Avertizare de răsturnare prin deplasarea centrului de greutate	Upozorenje na prevrtanje zbog pomicanja težišta	Figyelmeztetés a feldőlés veszélyére a súlypont eltolódása miatt	Įspėjimas apie galimą apvirtimą dėl svorio centro perkėlimo	Hoiatus ümberkukkumise eest raskuskeskme nihkumise tõttu	Brīdinājums par apgāšanos smaguma centra novirzīšanās dēļ	Opozorilo pred prevrnitvijo zaradi spremenjenega težišča
	Avertizare privind obiecte ascuțite	Upozorenje na šiljati predmet	Figyelmeztetés hegyes tárgyak veszélyére	Įspėjimas apie aštrų daiktą	Hoiatus terava eseme eest	Brīdinājums par asiem priekšmetiem	Opozorilo pred ostrim predmetom
	Avertizare privind obstacole în zona capului	Upozorenje na zapreke u području glave	Figyelmeztetés fejmagasságban található akadályokra	Įspėjimas apie kliūtis galvos aukštyje	Hoiatus pea piirkonnas asuvate takistuste eest	Brīdinājums par šķēršļiem galvas zonā	Opozorilo pred ovirami v višini glave
	A se citi manualul	Pročitajte upute	Az utasítást el kell olvasni	Skaityti instrukciją	Lugeda kasutusjuhendit	Izlasiet instrukciju	Preberite navodila



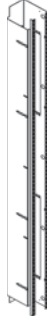




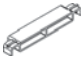







## 2. Bezpečnostné pokyny 2. Instruções de segurança

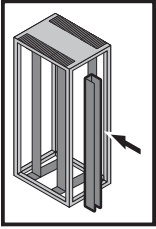
	SK	PT
	Dávajte pozor na zatvárací pohyb mechanických častí stroja/zariadenia	Cuidado quando as partes mecânicas de uma máquina/ instalação se fecham
	Dávajte pozor na pohyblivé mechanické časti	Cuidado com as partes mecânicas móveis
	Varovanie pred prevrátením v dôsledku premiestnenia ťažiska	Cuidado com o risco de queda pelo deslocamento do centro de gravidade
	Varovanie pred predmetom s ostrým hrotom	Cuidado com objetos pontiagudos
	Varovanie pred prekážkami v priestore hlavy	Cuidado com objeto à altura da cabeça
	Prečítajte si návod	Ler as instruções



### 3. Gerätebeschreibung 3. Device description 3. Description de l'accessoire

#### 3.1 Lieferumfang / 3.2 Scope of supply / 3.2 Composition de la livraison

Best.-Nr. VX Model No. VX Référence VX		5302.051 (38 HE/U)	5302.052 (42 HE/U)	5302.053 (47 HE/U)
		1 x	1 x	1 x
		2 x	2 x	2 x
	6 HE/U	12 x	14 x	14 x
	5 HE/U	-	-	2 x
	2 HE/U	2 x	-	-
		10 x	10 x	10 x
		6 x	6 x	6 x
		6 x	6 x	6 x
	10,5 x 12,5 standard = blau / blue / bleu	4 x	4 x	4 x
	10,5 x 12,5 dynamic = pink / pink / rose	4 x	4 x	4 x
	5 x 12	8 x	8 x	8 x
	M6 x 10	4 x	4 x	4 x
	M6	4 x	4 x	4 x
		20 x	20 x	20 x
		2 x	2 x	2 x

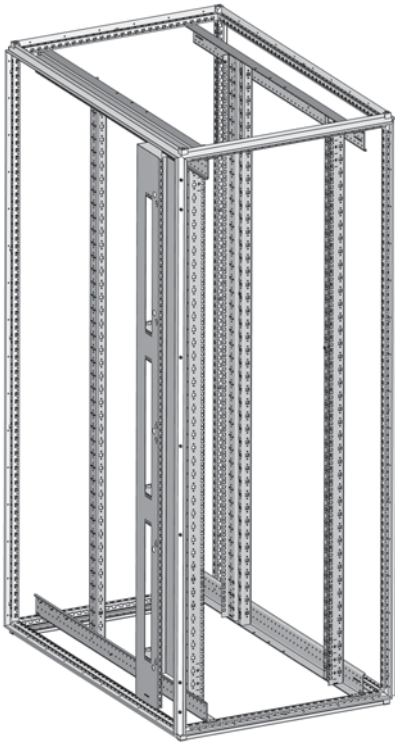


TX25  

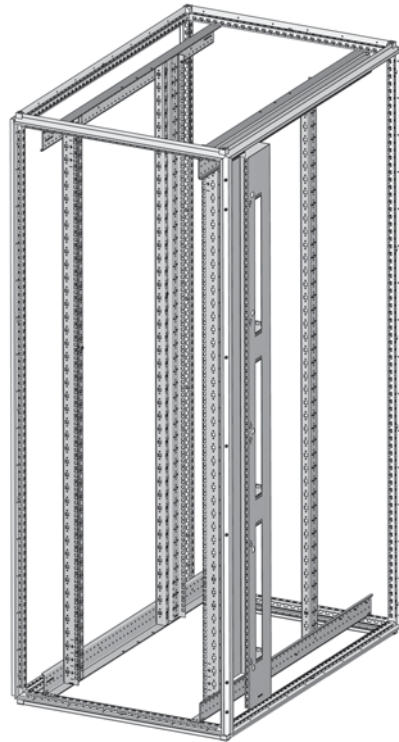

**4. Montage und Aufstellung**  
**4. Assembly and siting**  
**4. Montage et implantation**

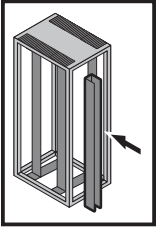
- 4.1 Einbauoptionen
- 4.1 Installation options
- 4.1 Possibilités de montage

Einbau links  
Installation on the left  
Montage à gauche



Einbau rechts  
Installation on the right  
Montage à droite





**TX25**

**4. Montage und Aufstellung**  
**4. Assembly and siting**  
**4. Montage et implantation**

**4.2 Einbau Kabelkanal, Profilschienensystem standard**  
**4.2 Installing the cable duct – Mounting angles, standard**  
**4.2 Montage de la goulotte de câbles – montants « standard »**

19"-Profilschienen an Tiefenstrebe vorne  
 19" mounting angles on depth stay, front

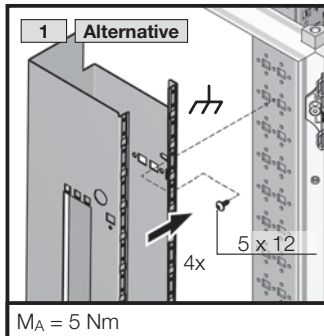
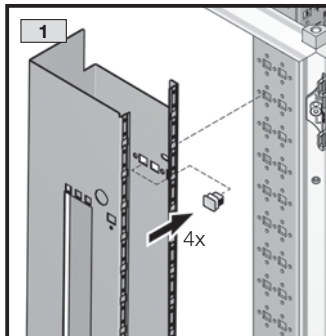
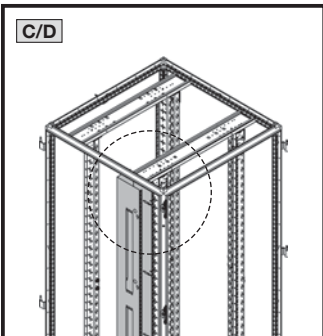
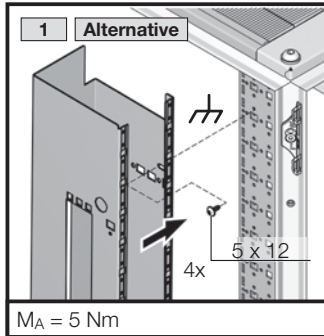
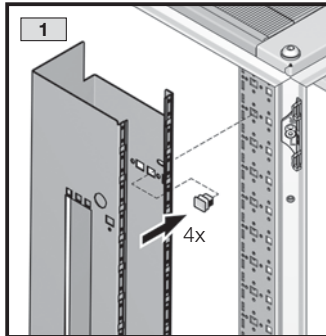
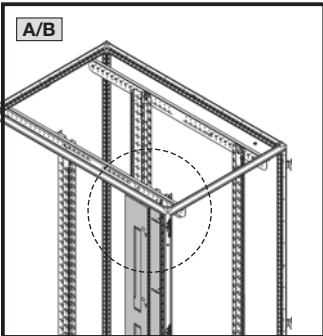
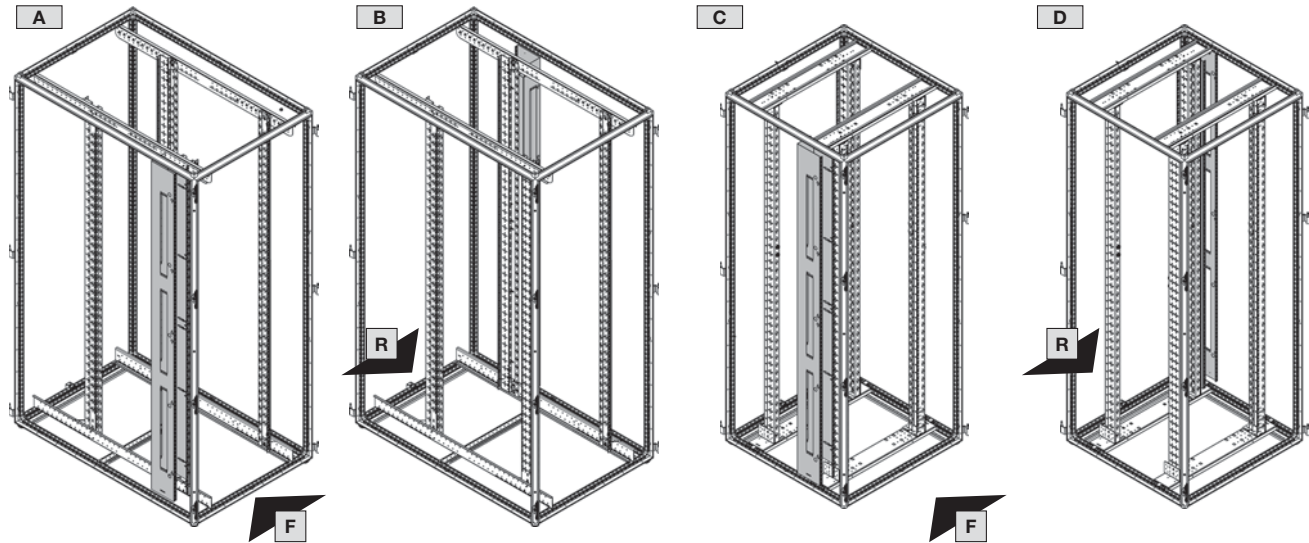
Montants 19" sur traverse latérale avant

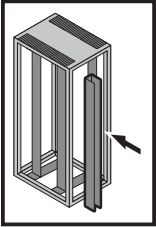
19"-Profilschienen an Tiefenstrebe hinten  
 19" mounting angles on depth stay, rear

Montants 19" sur traverse latérale arrière

19"-Montagerahmen vorne  
 19" mounting frame, front  
 Cadre de montage 19" avant

19"-Montagerahmen hinten  
 19" mounting frame, rear  
 Cadre de montage 19" arrière





**TX25**



**4. Montage und Aufstellung**  
**4. Assembly and siting**  
**4. Montage et implantation**

**4.3 Einbau Kabelkanal, Profilschienensystem dynamic**  
**4.3 Installing the cable duct – Mounting angles, dynamic**  
**4.3 Montage de la goulotte de câbles – montants « dynamic »**

19°-Profilschienen an Tiefenstrebe vorne

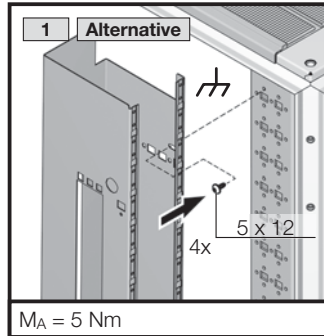
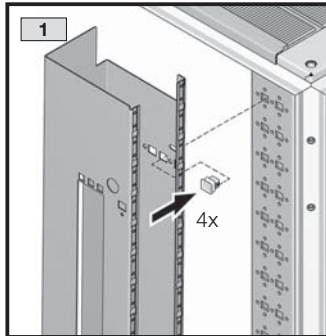
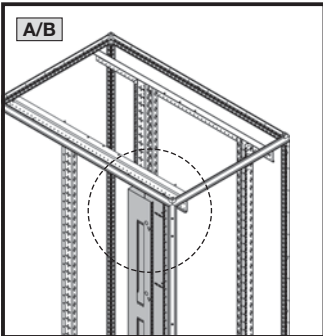
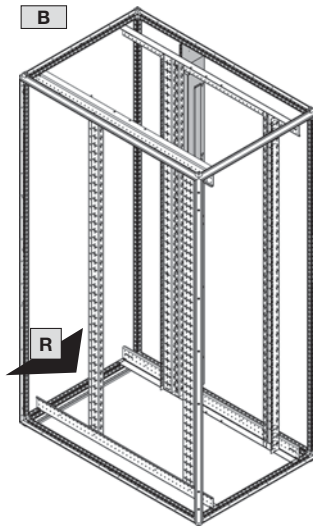
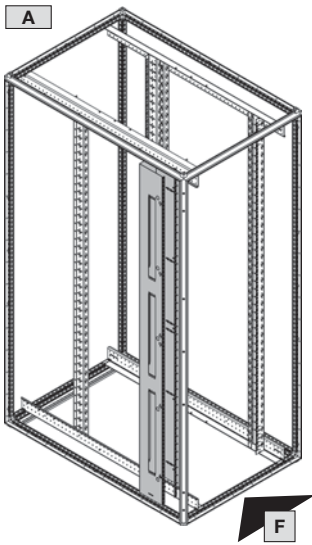
19° mounting angles on depth stay, front

Montants 19° sur traverse latérale avant

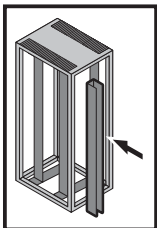
19°-Profilschienen an Tiefenstrebe hinten

19° mounting angles on depth stay, rear

Montants 19° sur traverse latérale arrière



$M_A = 5 \text{ Nm}$



**4. Montage und Aufstellung**  
**4. Assembly and siting**  
**4. Montage et implantation**

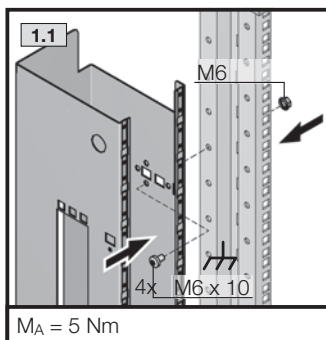
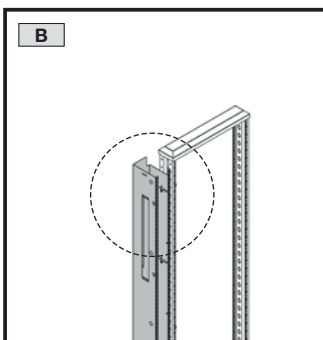
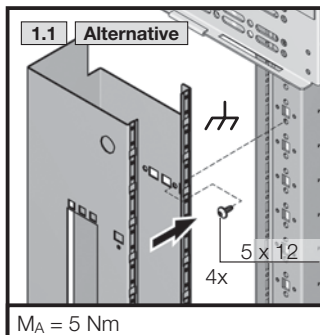
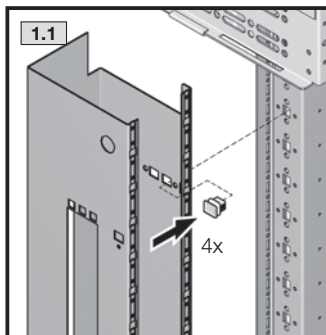
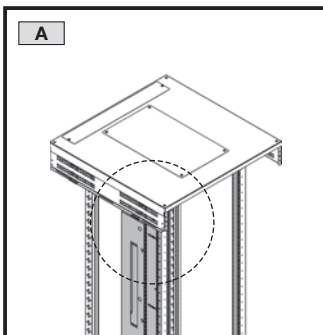
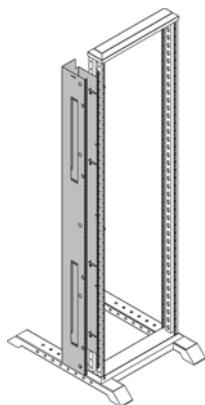
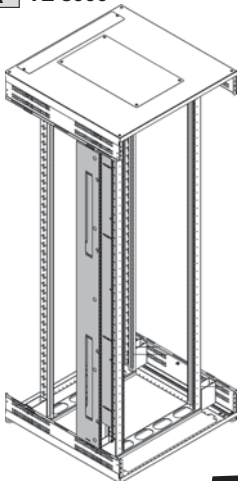
**4.5 Einbau Kabelkanal in TE 8000 / Data Rack**

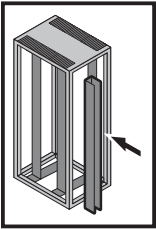
**4.5 Installing the cable duct in TE 8000 / Data Rack**

**4.5 Montage de la goulotte de câbles dans une baie TE 8000 / Data Rack**

**A** TE 8000

**B** Data Rack



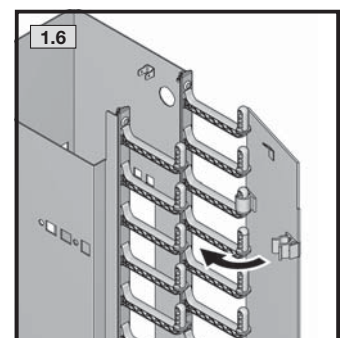
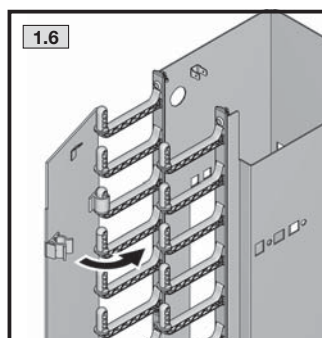
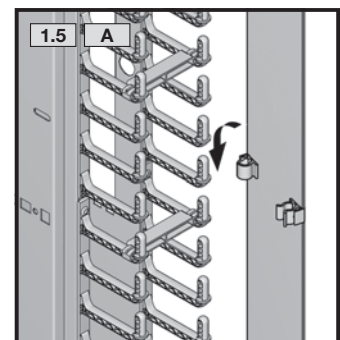
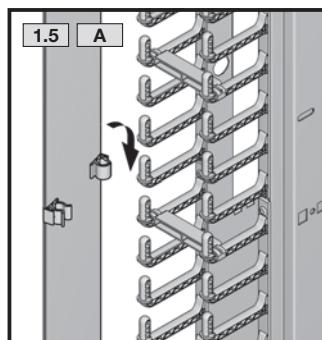
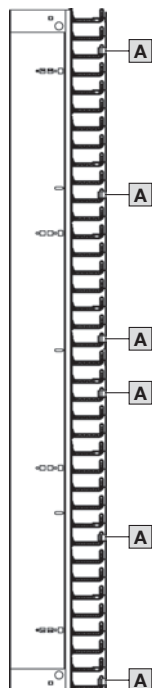
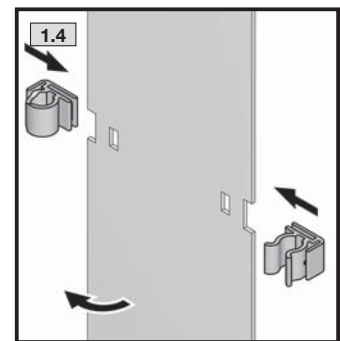
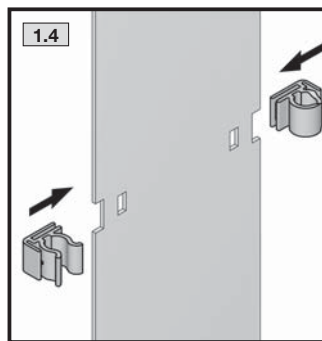
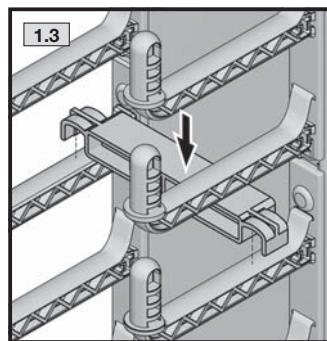
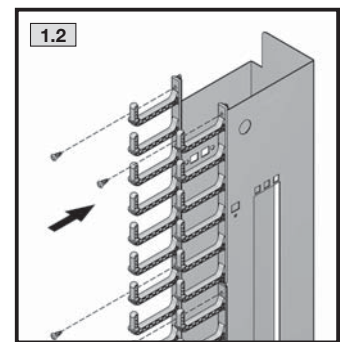
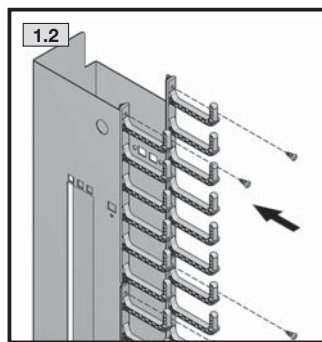
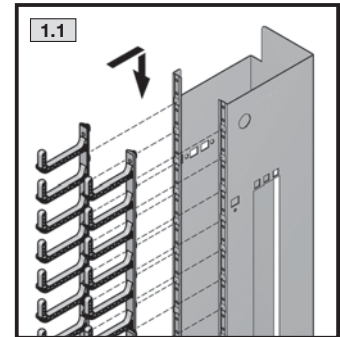
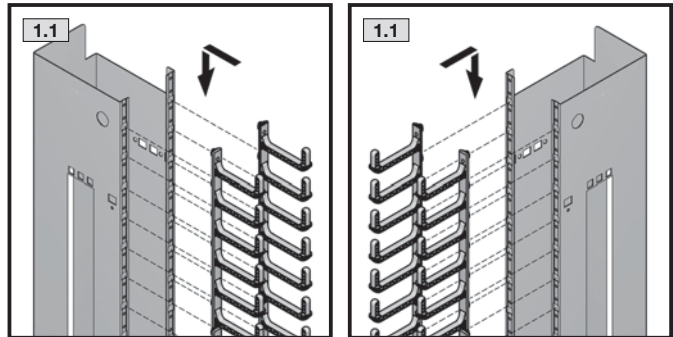
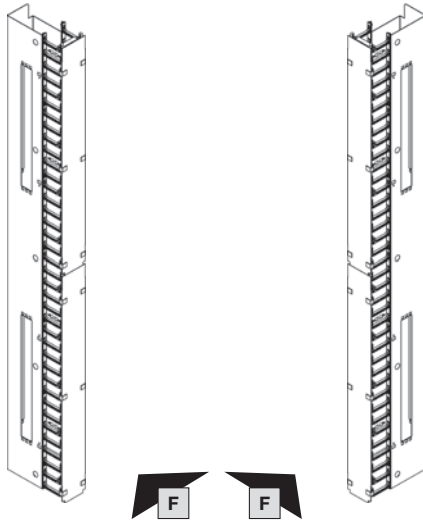


**4. Montage und Aufstellung**  
**4. Assembly and siting**  
**4. Montage et implantation**

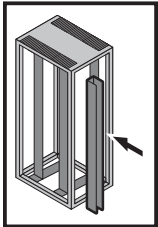
Einbau links  
 Installation on the left  
 Montage à gauche

Einbau rechts  
 Installation on the right  
 Montage à droite

**4.6 Bestückung Kabelkanal**  
**4.6 Equipping the cable duct**  
**4.6 Équipement de la goulotte de câbles**

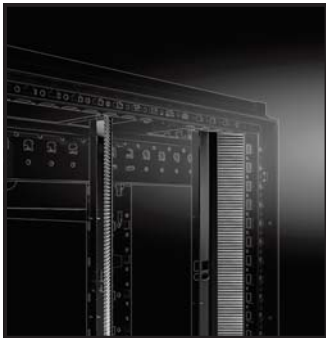






**4. Montage und Aufstellung**  
**4. Assembly and siting**  
**4. Montage et implantation**

**4.7 Zubehör**  
**4.7 Accessories**  
**4.7 Accessoires**



Best.-Nr. VX Model No. VX Référence VX	VE (St.) Packs of UE (p.)
5302.036	1



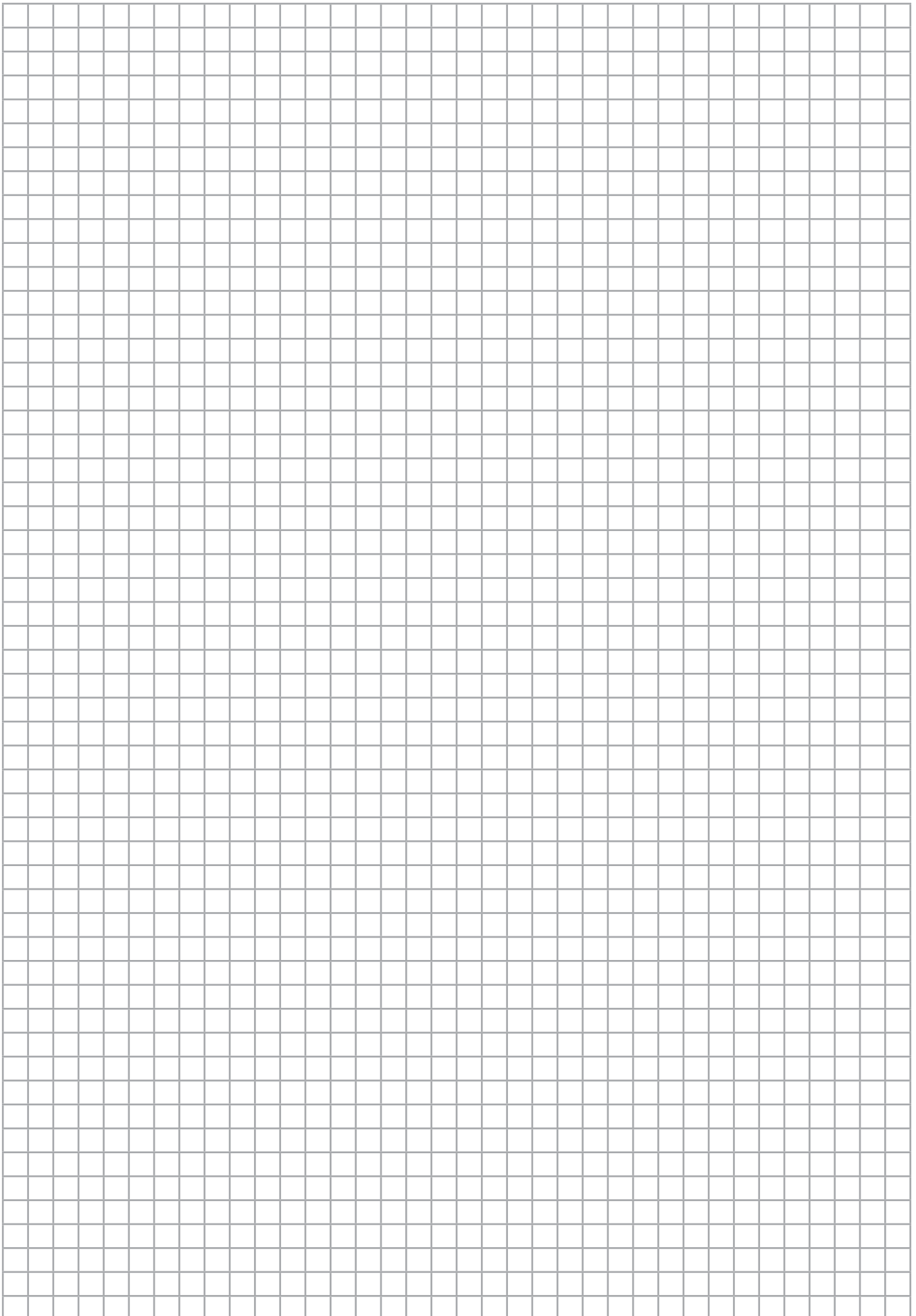
Best.-Nr. VX Model No. VX Référence VX	VE (St.) Packs of UE (p.)
5302.202	1

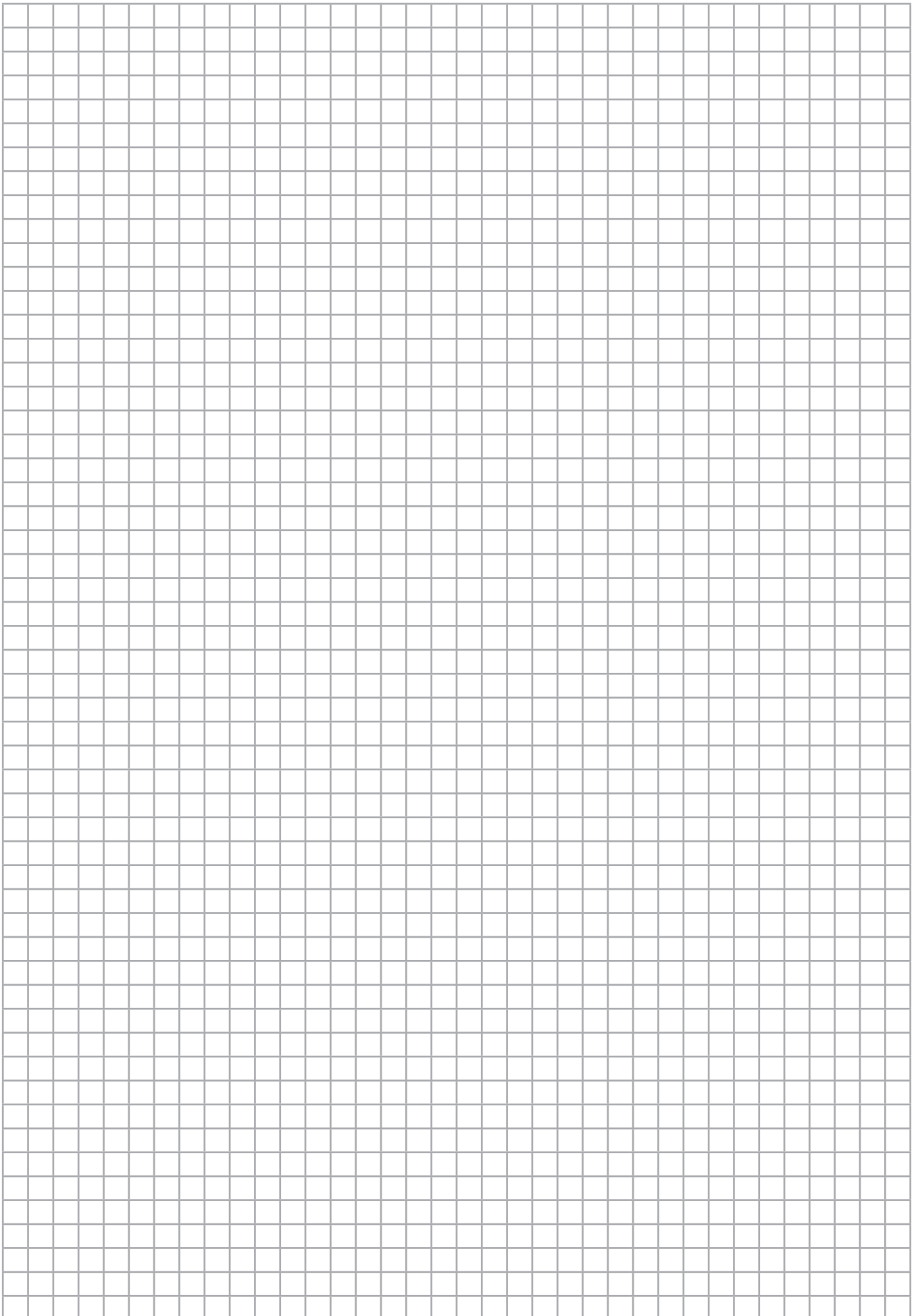


Best.-Nr. VX Model No. VX Référence VX	VE (St.) Packs of UE (p.)
5302.200	10



Best.-Nr. VX Model No. VX Référence VX	VE (St.) Packs of UE (p.)
2203.400	1





# Rittal – The System.

Faster – better – everywhere.

- Enclosures
- Power Distribution
- Climate Control
- IT Infrastructure
- Software & Services

You can find the contact details of all Rittal companies throughout the world here.



[www.rittal.com/contact](http://www.rittal.com/contact)

RITTAL GmbH & Co. KG  
Auf dem Stuetzelberg · 35745 Herborn · Germany  
Phone +49 2772 505-0  
E-mail: [info@rittal.de](mailto:info@rittal.de) · [www.rittal.com](http://www.rittal.com)

07.2020/D-0000-00002277-00

ENCLOSURES

POWER DISTRIBUTION

CLIMATE CONTROL

IT INFRASTRUCTURE

SOFTWARE & SERVICES

FRIEDHELM LOH GROUP

