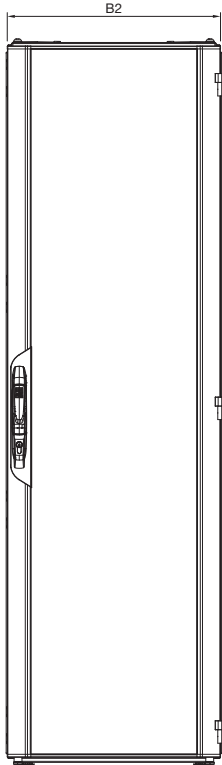


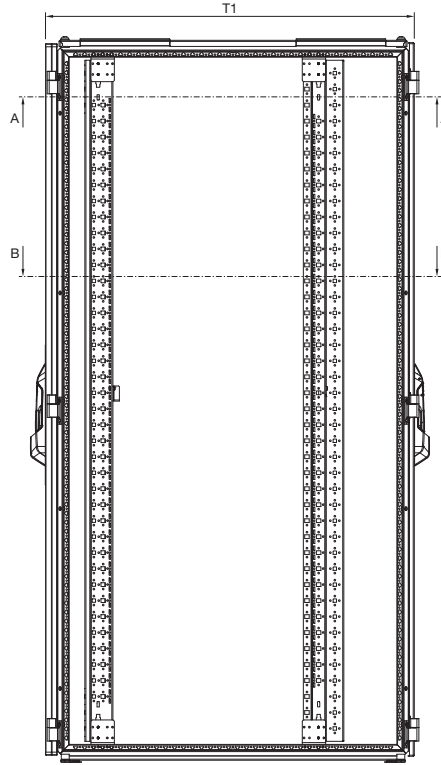
Netzwerk-/Serverschränke VX IT

mit Sichttür, mit 19"-Profilschienen standard, B 600 x T 1000 mm

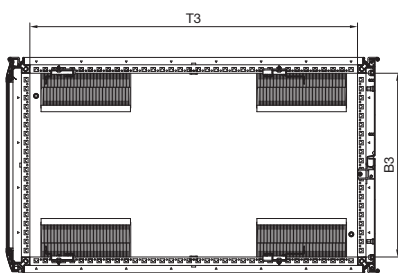
Vorderansicht



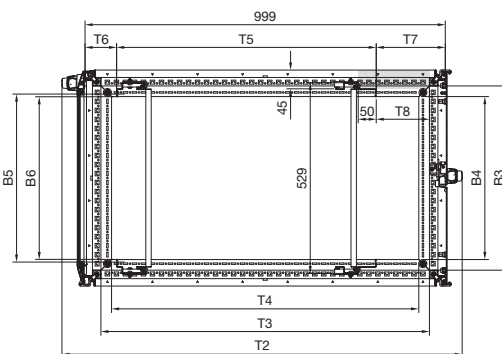
Seitenansicht



Schnitt A – A



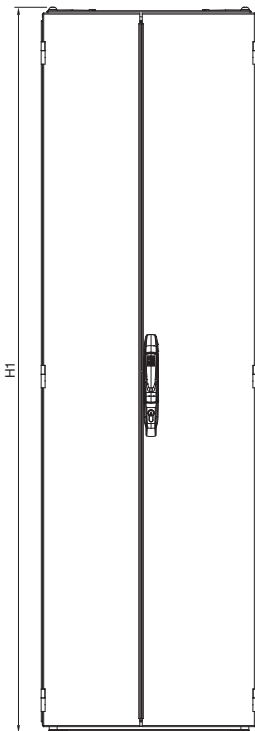
Schnitt B – B



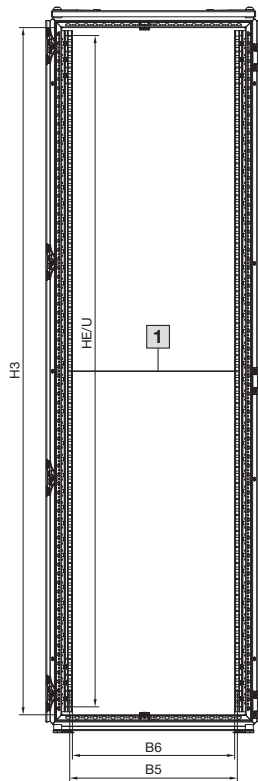
Netzwerk-/Serverschränke VX IT

mit Sichttür, mit 19"-Profilschienen standard, B 600 x T 1000 mm

Rückansicht



Vorderansicht ohne Türen



- B1 = Gesamtbreite ohne Seitenwände
- B2 = Breite der Fronttür
- B3 = Lichtes Rahmeninnenmaß
- B4 = Lichtes Öffnungsmaß Boden
(Aufstellmaß Gerüst ohne Nivellierfüße, Innenkante)
- B5 = Befestigungsmaß 19"
- B6 = Lichter Freiraum innerhalb der 19"-Montageebene
- B7 = Aufstellmaß Nivellierfüße
(Befestigung im Bodenrahmen)
- B8 = Aufstellmaß Nivellierfüße
(Befestigung an den Gerüst-Eckstücken)
- B9 = Aufstellmaß Gerüst ohne Nivellierfüße, Außenkante

- H1 = Gesamthöhe
- H3 = Lichtes Rahmeninnenmaß

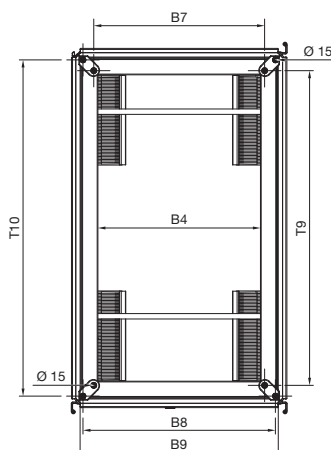
- T1 = Gesamttiefe ohne Griffe
- T2 = Gesamttiefe mit Griffen
- T3 = Lichtes Rahmeninnenmaß
- T4 = Lichte Bodenöffnung
- T5 = Abstand zwischen den 19"-Montageebenen
- T6 = Freiraum vor der 19"-Montageebene
- T7 = Freiraum hinter der 19"-Montageebene
- T8 = Abstand Gerüst zu 19"-Montageebene, hinten
- T9 = Aufstellmaß Nivellierfüße
(Befestigung im Bodenrahmen)
- T10 = Aufstellmaß Nivellierfüße
(Befestigung an den Gerüst-Eckstücken)
- T11 = Tiefe der Bürstenleiste

- 1 Transportsicherung
(Nach Komponenteneinbau zu demontieren)

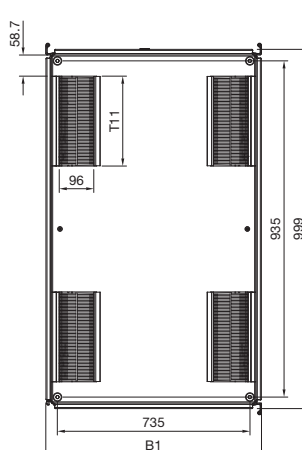
Hinweis:

- Mit montierten Seitenwänden erhöht sich die Gesamtbreite B1 um 9 mm
- Zwischen angereihten Schränken ergibt sich je nach Anreihverbinder ein Abstand von 1 bzw. 3 mm
- Freiraum für PDU: Tiefe = T8 + 50 mm/Breite = 45 mm

Untersicht



Draufsicht



Best.-Nr. DK	HE	Breitenmaße mm									Höhenmaße mm		Tiefenmaße mm										
		B1	B2	B3	B4	B5	B6	B7	B8	B9	H1	H3	T1	T2	T3	T4	T5 ³⁾	T6 ¹⁾	T7 ²⁾	T8	T9	T10	T11
5308.113	42	599	593	511	452	465	451	475	535	551	2017,5	1911	1025	1110	911	852	720	87,5	191,5	147,5	875	935	250
5308.123	42	599	593	511	452	465	451	475	535	551	2017,5	1911	1025	1110	911	852	720	87,5	191,5	147,5	875	935	250
5313.113	47	599	593	511	452	465	451	475	535	551	2217,5	2111	1025	1110	911	852	720	87,5	191,5	147,5	875	935	250

¹⁾ Min. Abstand 37,5 mm ²⁾ Min. Abstand 41,5 mm ³⁾ Max. Abstand 920 mm