

Rittal – The System.

Faster – better – everywhere.

PC-Schranksystem VX SE PC enclosure system VX SE Armoires PC VX SE



PC 4650.150
PC 5366.050
PC 5366.150

PC 5366.250
PC 5366.350
PC 5366.450

PC 5368.050
PC 5386.050

Montage- und Bedienungsanleitung
Assembly and operating instructions
Notice de montage et d'emploi

ENCLOSURES

POWER DISTRIBUTION

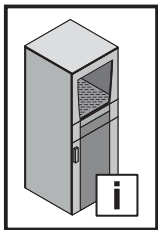
CLIMATE CONTROL

IT INFRASTRUCTURE

SOFTWARE & SERVICES

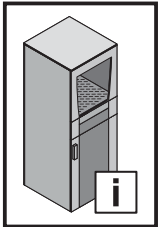
FRIEDHELM LOH GROUP





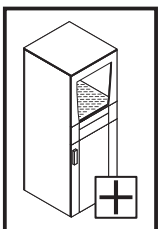
Inhaltsverzeichnis
Contents
Sommaire

DE	Seite	EN	Page	FR	Page
1. Hinweise zur Dokumentation	4	1. Notes on documentation	4	1. Remarques relatives à la documentation	4
1.1 CE-Kennzeichnung	4	1.1 CE labelling	4	1.1 Certification CE	4
1.2 Aufbewahrung der Unterlagen	4	1.2 Storing the documents	4	1.2 Conservation des documents	4
1.3 Verwendete Symbole	4	1.3 Symbols used	4	1.3 Symboles utilisés	4
1.4 Mitgeltende Unterlagen	4	1.4 Other applicable documents	4	1.4 Autres documents applicables	4
1.5 Normative Verweise	4	1.5 Normative references	4	1.5 Renvois à la norme	4
2. Sicherheitshinweise	5 – 14	2. Safety instructions	5 – 14	2. Consignes de sécurité	5 – 14
3. Gerätebeschreibung	15 – 16	3. Device description	15 – 16	3. Description de l'armoire	15 – 16
3.1 Funktionsbeschreibung und Bestandteile	15	3.1 Function description and components	15	3.1 Description fonctionnelle et éléments	15
3.2 Kennzeichnung	15	3.2 Labelling	15	3.2 Traçabilité	15
3.3 Lieferumfang	16	3.3 Scope of supply	16	3.3 Composition de la livraison	16
4. Montage und Aufstellung	17 – 33	4. Assembly and siting	17 – 33	4. Montage et implantation	17 – 33
4.1 Anforderungen an den Aufstellort	17	4.1 Site requirements	17	4.1 Exigences concernant le lieu d'implantation	17
4.2 Entriegelungspunkte	18 – 19	4.2 Unlocking points	18 – 19	4.2 Points de déverrouillage	18 – 19
– PC-Schrank mit Tastaturschublade	18	– PC enclosure with keyboard drawer	18	– Armoire PC avec tiroir-clavier	18
– PC-Schrank mit Tastaturschublade und Blende	18	– PC enclosure with keyboard drawer and trim panel	18	– Armoire PC avec tiroir-clavier et cache	18
– PC-Schrank mit Klapplade	19	– PC enclosure with folding keyboard	19	– Armoire PC avec tablette rabattable	19
– PC-Schrank mit Pultvorbau	19	– PC enclosure with desk section	19	– Armoire PC avec pupitre en avant-corps	19
4.3 Demontage/Montage Monitorfeld bzw. Einbaufeld groß/klein	20	4.3 Dismantling/fitting the monitor or large/small mounting compartment	20	4.3 Démontage / montage du compartiment d'écran ou bandeau de montage, grand / petit format	20
4.4 Demontage/Montage Blende	21	4.4 Dismantling/fitting the trim panel	21	4.4 Démontage / montage du cache	21
4.5 Tastaturschublade – Kabelführung	22	4.5 Keyboard drawer – Cable routing	22	4.4 Tiroir-clavier – Guidage des câbles	22
4.6 Klapplade – Entfernung Transport-sicherung und Tastaturfixierung	22	4.6 Folding keyboard – Removing the transport lock and keyboard fixing	22	4.5 Tablette rabattable – Démontage du blocage de transport et fixation du clavier	22
4.7 Demontage/Montage Pultvorbau	23	4.7 Dismantling/fitting the desk section	23	4.6 Démontage / montage du pupitre en avant-corps	23
4.8 Demontage/Montage Fronttür unten	24	4.8 Dismantling/fitting the bottom front door	24	4.7 Démontage / montage de la porte avant inférieure	24
4.9 Versetzen des Gerätebodens	25	4.9 Positioning the component shelf	25	4.8 Déplacement de la tablette d'appareillage	25
4.10 Demontage/Montage Rücktür	26	4.10 Dismantling/fitting the rear door	26	4.9 Démontage / montage de la porte avant inférieure	26
4.11 Türanschlagwechsel	26 – 27	4.11 Switching the door hinges	26 – 27	4.10 Déplacement de la tablette d'appareillage	26
4.12 Wechsel des Verschluss-Einsatzes	28	4.12 Changing the lock insert	28	4.10 Démontage / montage de la porte arrière	26
4.13 Demontage/Montage Türrohrahmen	29	4.13 Dismantling/fitting the tubular door frame	29	4.11 Inversion du sens d'ouverture	26 – 27
4.14 Montage Bodenbleche	30	4.14 Fitting the gland plates	30	4.12 Remplacement du dispositif de verrouillage	28
4.15 Erdung und Potenzialausgleich	31	4.15 Earthing and potential equalisation	31	4.13 Démontage / montage du cadre de porte tubulaire	29
4.16 Erdung und Potentialausgleich Pultvorbau	32	4.16 Earthing and potential equalisation for the desk section	32	4.14 Montage des plaques passe-câbles	30
4.17 Befestigung bei dynamischer Belastung	32	4.17 Securing in case of dynamic load	32	4.15 Mise à la masse et équipotentialité	31
4.18 Transportösen montieren	33	4.18 Fitting transport eye-bolts	33	4.16 Mise à la masse et équipotentialité du pupitre en avant-corps	32
5. Transport	33 – 34	5. Transport	33 – 34	4.17 Fixation en cas de charge dynamique	32
6. Installation	34	6. Installation	34	4.18 Montage des anneaux de transport	33
7. Erdung und Potenzialausgleich	35	7. Earthing and potential equalisation	35	5. Transport	33 – 34
8. Bedienung	35	8. Operation	35	6. Installation	34
9. Inspektion und Wartung	36	9. Inspection and maintenance	36	7. Mise à la masse et équipotentialité	35
10. Lagerung	37	10. Storage	37	8. Utilisation	35
11. Technische Daten/ Schutzgrade Verlustleistung	37 38	11. Technical specifications/ Degrees of protection Heat loss	37 38	9. Inspection et entretien	36
12. Ersatzteile	39	12. Spare parts	39	10. Stockage	37
13. Garantie	39	13. Warranty	39	11. Caractéristiques techniques / Indices de protection	37
14. Kundendienstadressen	39	14. Customer services addresses	39	Puissance dissipée	38
				12. Pièces de rechange	39
				13. Garantie	39
				14. Coordonnées des services après-vente	39

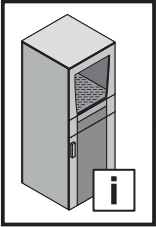


Inhaltsverzeichnis
Contents
Sommaire

4 - 17, 34 - 39	18 - 19	20	21	22	22	23
24	25	26 - 27		27	29	30
31 - 32	32	33	33 - 34			



28



1. Hinweise zur Dokumentation
1. Notes on documentation
1. Remarques relatives à la documentation

DE

Die **Montageanleitung** richtet sich an alle Personen, die über eine entsprechende Fachausbildung verfügen, um Schaltschränke normgerecht mit elektrischen, elektronischen, mechanischen oder pneumatischen Betriebsmitteln auszurüsten, am Bestimmungsort aufzustellen bzw. zu montieren und betriebsfertig anzuschließen.

Die **Bedienungsanleitung** richtet sich an das Bedienpersonal und entsprechend ausgebildete Fachkräfte für elektrotechnische und mechanische Instandhaltung.

1.1 CE-Kennzeichnung

Die Konformitätserklärung nach EN 62 208 steht als Download auf der Homepage von Rittal zur Verfügung.

1.2 Aufbewahrung der Unterlagen

Der Sicherheitshinweis ist Teil des Produktes. Er muss dem Anlagenbetreiber ausgehändigt werden. Dieser übernimmt die Aufbewahrung, damit die Unterlagen im Bedarfsfall zur Verfügung stehen.

1.3 Verwendete Symbole

Beachten Sie folgende Sicherheits- und sonstige Hinweise in der Anleitung:



**Gefahr
Achtung**



Zubehör



Hinweis



Hinweis:

1.4 Mitgeltende Unterlagen

Für die hier beschriebenen Schaltschränke steht diese Montage- und Bedienungsanleitung als Download unter www.rittal.de zur Verfügung. Für Schäden, die durch Nichtbeachtung dieser Anleitung entstehen, übernehmen wir keine Haftung. Zusätzlich gelten auch die Anleitungen des verwendeten Zubehörs.

1.5 Normative Verweise

Der Rittal PC-Schrank VX SE entspricht einer Vielzahl technischer Regelwerke, wodurch das Gehäuse für unterschiedlichste Märkte und Einsatzbereiche qualifiziert ist. Eine aktuelle Übersicht finden Sie beim Produkt auf www.rittal.de.

EN

The **assembly instructions** are aimed at all persons who have an appropriate specialist training to allow them to equip enclosures to conform to standards with electrical, electronic, mechanical or pneumatic operating equipment, to place or install at the destination site and to connect ready to operate.

The **operating instructions** are for the operating personnel and appropriately trained specialists for electro-technical and mechanical maintenance.

1.1 CE labelling

The declaration of conformity according to EN 62 208 can be downloaded from the Rittal homepage.

1.2 Storing the documents

The safety notes and the accompanying note are part of the product. They must be given to the plant operator, who is then responsible for the storage of the documents so that they are readily available when needed.

1.3 Symbols used

Please observe the following safety instructions and other notes in this guide:



**Danger
Caution**



Accessories



Note



Note:

1.4 Other applicable documents

These assembly instructions and operating instructions for the described enclosures can be downloaded from www.rittal.com. We cannot accept any liability for damage associated with failure to observe these instructions. The instructions for any accessories used also apply.

1.5 Normative references

Because the Rittal PC enclosure VX SE conforms to many technical regulations, the enclosure is suitable for the widest-range of markets and application areas. A current overview for the product is available at www.rittal.com.

FR

La **notice de montage** s'adresse à toutes les personnes qui possèdent les compétences professionnelles correspondantes, pour équiper les armoires électriques avec du matériel électrique, électronique, mécanique ou pneumatique dans le respect des normes, pour les mettre en place ou les monter sur le lieu d'exploitation.

La **notice d'utilisation** s'adresse au personnel d'exploitation et aux spécialistes formés en conséquence pour la maintenance électrotechnique et mécanique.

1.1 Certification CE

La déclaration de conformité selon la norme EN 62 208 est disponible pour téléchargement sur le site internet de Rittal.

1.2 Conservation des documents

Les consignes de sécurité et la notice jointe font partie du produit. Elles doivent être remises à l'exploitant de l'installation. Celui-ci les conservera de manière à ce qu'elles soient disponibles en cas de besoin.

1.3 Symboles utilisés

Tenir compte des consignes de sécurité et autres directives contenues dans cette notice :



**Danger
Attention**



Accessoires



Remarque



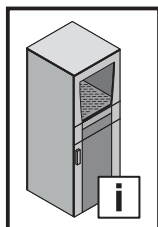
Remarque :

1.4 Autres documents applicables

La présente notice de montage et d'utilisation pour les armoires électriques décrites ici peut être téléchargée sur le site internet www.rittal.fr. Nous déclinons toute responsabilité en cas de dommages imputables à la non-observation des instructions contenues dans ces documents. Veuillez également tenir compte des instructions relatives aux accessoires utilisés.

1.5 Renvois à la norme

L'armoire PC VX SE Rittal répond à de nombreuses normes techniques qui permettent à l'armoire d'être homologuée pour divers marchés et domaines d'application. Un état actualisé est disponible sur le site internet www.rittal.fr.



2. Sicherheitshinweise 2. Safety instructions

2. Consignes de sécurité 2. Veiligheidsvoorschriften

DE

Bestimmungsgemäße Verwendung

Diese Rittal Produkte sind Leergehäuse für Niederspannungs-Schaltgerätekombinationen mit einer Bemessungsspannung von höchstens 1000 V AC oder 1500 V DC und Mess-, Steuer- und Regelungstechnik im Innenraum. Für besondere Anforderungen und für Freiluftaufstellung muss die Eignung durch Rittal bestätigt werden.

Bei der Entwicklung des in dieser Anleitung beschriebenen Produktes wurden bereits im Konstruktionsstadium sicherheitskritische Punkte über eine Risikobewertung nach DIN EN ISO 12100 bewertet und vermieden. Da sich einige wenige Restrisiken nicht ausschließen lassen, sind folgende Hinweise zu beachten. Die Gehäuse müssen während Transport, Auf- und Ausbau gegen Umkippen gesichert werden.

Bei einem Nichtbeachten der Sicherheitshinweise besteht die Möglichkeit der Gefahr für Gesundheit und Leben.

Sicherheitshinweise:

- Die Gehäuseanleitung (www.rittal.com) ist zu beachten
- Das Gehäuse muss während Transport, Auf- und Ausbau gegen Umkippen und Verrutschen gesichert werden – ACHTUNG: Schwerpunktverschiebung!
- Bei Verwendung von Rittal Zubehörkomponenten ist eine Beeinflussung der Gehäuseintegrität möglich

EN

Intended use

These Rittal products serve as both an empty enclosure for low voltage switching device combinations with a maximum voltage rating of 1000 V AC or 1500 V DC, and for measuring and control technology in indoor spaces. Should you have any special requirements, and for outdoor installation, the suitability of the product must be verified by Rittal.

During the development of the product described in these instructions, as part of the design study, a risk evaluation according to DIN EN ISO 12100 was conducted to evaluate and prevent safety-critical items. Because a few residual risks cannot be precluded, the following notes must be observed. The enclosure must be secured against tilting during transport, assembly and configuration. Danger to life and health in case of non-observance of the safety instructions.

Safety instructions:

- The enclosure instructions (www.rittal.com) must be observed
- The enclosure must be secured during transportation, assembly and dismantling in order to prevent potential tipping or sliding – CAUTION: Displacement of centre of gravity!
- When using Rittal accessory components, the integrity of the enclosure may be affected

FR

Utilisation correcte

Ces produits Rittal sont des coffrets et armoires électriques vides intégrant des dispositifs de commutation basse tension ayant une tension nominale maximale de 1000 V CA ou 1500 V CC ou/et des équipements de mesure, de contrôle et de régulation en intérieur. Pour des applications particulières ou/et pour une installation en extérieur, la capacité doit être confirmée par Rittal.

Lors du développement du produit décrit dans cette notice, les points critiques pour la sécurité ont déjà été analysés et prévenus lors de la fabrication via une analyse des risques selon la norme DIN EN ISO 12100. Les remarques suivantes sont à respecter car quelques risques résiduels ne peuvent pas être supprimés. Lors du transport, du montage, de l'équipement et du démontage, les armoires doivent être sécurisées pour ne pas basculer.

Il est possible que la santé et la vie des personnes soient mises en danger en cas de non-respect des consignes de sécurité.

Consignes de sécurité :

- La notice d'emploi du coffret ou de l'armoire électrique (www.rittal.fr) doit être respectée
- Le coffret ou l'armoire électrique doit être sécurisé pour éviter toute chute et tout glissement lors du transport, du montage et du démontage – ATTENTION : déplacement du centre de gravité !
- L'utilisation d'accessoires Rittal peut avoir une influence sur l'intégrité de du coffret ou de l'armoire électrique

NL

Voorgescreven gebruik

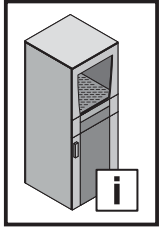
Deze Rittal-producten zijn lege kasten voor (combinaties van) laagspanningsschakelinrichtingen met een nominale spanning van maximaal 1000 V AC of 1500 V DC en geïntegreerde M&R-techniek voor gebruik in geconditioneerde binnenruimten. Voor bijzondere eisen en buitenopstellingen dient Rittal de geschiktheid van de behuizingen te bevestigen.

Bij de ontwikkeling van de in deze handleiding beschreven producten zijn er al in de ontwerpfase veiligheidskritische punten vastgesteld en vermeden door middel van een risico-evaluatie conform DIN EN ISO 12100. Omdat enkele resterende risico's niet kunnen worden uitgesloten, dienen de volgende instructies in acht te worden genomen. De kast dient tijdens het transport, de montage en de configuratie te worden beveiligd tegen kantelen.

Wanneer de veiligheidsinstructies niet in acht worden genomen, kan dit leiden tot een risico op letsel en overlijden.

Veiligheidsvoorschriften:

- De montage- en bedieningshandleiding (www.rittal.com) dient in acht te worden genomen
- De kast dient tijdens het transport en de opbouw tegen kantelen en wegglijden te worden beveiligd – LET OP: zwaartepuntverschuiving!
- De toepassing van Rittal-toebehorencomponenten kan invloed hebben op de integriteit van de behuizing



2. Säkerhetsinstruktioner 2. Istruzioni di sicurezza

2. Instrucciones de seguridad 2. Turvallisuusohjeet

SE

Korrekt användning

Dessa Rittal-produkter är tomma lådor för lågspänningsfördelningskombinationer med märkspänning på högst 1000 V AC eller 1500 V DC och intern mät-, styr- och regleringsteknik. Vid särskilda förutsättningar och vid uppställning utomhus måste Rittal intyga produkternas lämplighet.

Vid utvecklingen av produkten som beskrivs i dessa instruktioner har säkerhetskritiska punkter utvärderats och undvikits redan på konstruktionsstadiet genom en riskbedömning enligt DIN EN ISO 12100. Eftersom vissa kvarvarande risker inte kan undvikas helt ska följande information observeras. Lådan måste säkras vid transport, montering och installation så att den inte kan välta. Om säkerhetsanvisningarna inte följs kan det finnas risk för allvarliga skador eller dödsfall.

Säkerhetsinstruktioner:

- Skåpets bruksanvisning (www.rittal.com) måste följas
- Lådan måste säkras vid transport, montering och demontering så att den inte kan välta eller glida –
OBS: Tyngdpunkten är förskjutet!
- Om Rittals tillbehörskomponenter används kan lådans hållfasthet påverkas

IT

Impiego conforme alle norme

Questi prodotti Rittal sono involucri vuoti per apparecchiature assiemate di protezione e di manovra per bassa tensione (quadri BT) con una tensione nominale di massimo 1000 V CA o 1500 V CC e tecnica di regolazione, comando e misurazione in interno. Per particolari requisiti e per l'installazione all'aperto, Rittal ne deve confermare l'idoneità.

Durante lo sviluppo del prodotto descritto nelle istruzioni, già in fase di progettazione è stata eseguita una valutazione del rischio secondo la norma DIN EN ISO 12100 volta a identificare gli aspetti critici legati alla sicurezza ed eliminare eventuali pericoli. Dal momento che non è possibile escludere altri rischi, è necessario attenersi alle seguenti istruzioni. Gli armadi devono essere fissati durante il trasporto e le operazioni di montaggio/configurazione per evitare che si ribaltino.

L'inosservanza delle avvertenze di sicurezza può comportare gravi lesioni personali, anche mortali.

Istruzioni di sicurezza:

- Occorre osservare le istruzioni degli involucri (www.rittal.com)
- Durante il trasporto, il montaggio e lo smontaggio, l'alloggiamento deve essere protetto da cadute scivolamenti.
ATTENZIONE: spostamento del baricentro!
- Nell'utilizzo dei componenti accessori Rittal è possibile condizionare l'integrità dell'alloggiamento

ES

Uso correcto

Estos productos Rittal son envolventes vacías para combinaciones de conmutadores de baja tensión con una tensión nominal máxima de 1000 V CA o de 1500 V CC y para sistemas técnicos de medición, control y regulación en el espacio interior. En el caso de que hubiera requisitos especiales o de instalación en exteriores, es necesario confirmar la idoneidad del producto con Rittal.

Durante el desarrollo del producto descrito en este manual como parte del estudio del diseño, ya se evaluaron y subsanaron los puntos críticos para la seguridad a través de una valoración de riesgo según DIN EN ISO 12100. Puesto que algunos riesgos residuales no pueden evitarse, deben tenerse en cuenta las siguientes advertencias. Los armarios de distribución deben asegurarse durante el transporte, el montaje y el equipamiento con el fin de evitar el vuelco.

Ignorar las advertencias de seguridad puede comportar riesgos para la salud y la vida de las personas.

Instrucciones de seguridad:

- Deben seguirse en todo momento las instrucciones de la envolvente (www.rittal.com)
- La envolvente debe protegerse frente a caídas y resbalones durante el transporte, el montaje y el desmontaje –
ATENCIÓN: desplazamiento del centro de gravedad.
- Al utilizar accesorios Rittal, la integridad de la caja puede verse afectada

FI

Tarkoitettu käyttö

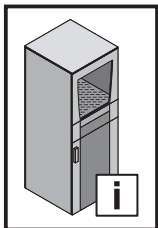
Nämä Rittal-tuotteet toimivat sisätilojen tyhjinä koteloina pienjännitekytkinlaitteiden yhdistelmille, joiden mitoitusjännite on korkeintaan 1 000 V AC tai 1 500 V DC sekä mittaus- ja ohjaustekniikalle. Rittalin on vahvistettava erikseen tuotteen soveltuvuus erityisvaatimusten mukaiseen käyttöön ja ulkoasennuksiin.

Tämän ohjeissa kuvatun tuotteen kehityksessä on otettu jo suunnitteluvaiheessa huomioon turvallisuuden kannalta kriittiset pisteet DIN EN ISO 12100:n mukaisen riskiarvioinnin perusteella, ja niitä on vältetty. Koska joitakin jäännösriskkejä ei voi välttää, on noudatettava seuraavia ohjeita. Kotelo on kiinnitettävä kuljetuksen sekä asennuksen ja purkamisen aikana kaatumisen estämiseksi.

Mikäli turvallisuusohjeita ei noudateta, saattaa aiheutua vaara terveydelle ja hengelle.

Turvallisuusohjeet:

- Noudata käyttöohjetta (www.rittal.com)
- Kotelon kaatuminen ja liikkuminen on estettävä kuljetuksen, asennuksen ja purkamisen aikana –
VAROITUS: Painopisteen siirtyminen!
- Rittal-lisävarusteiden käyttö voi vaikuttaa kotelon eheyteen



2. Sikkerhedsanvisninger 2. Wskazówki dotyczące bezpieczeństwa

2. Bezpečnostní pokyny 2. Инструкции за безопасност

DK Forskriftsmæssig anvendelse

Disse Rittal produkter er tomme indkapslinger til lavspændings-styreboks-kombinationer med en nominal spænding på højst 1000 V AC eller 1500 V DC samt indvendig måle-, styre- og reguleringssteknik. I forbindelse med særlige forhold og udendørsopstilling indhentes forudgående oplysninger om egnetheden hos Rittal.

Ved udviklingen af produktet beskrevet i denne instruktion blev der i konstruktionsfasen foretaget en risikovurdering af sikkerhedskritiske punkter jf. DIN EN ISO 12100, som herefter blev undgået. Det er ikke muligt at udelukke enkelte restriktioner, hvorfor følgende anvisninger skal overholdes. Kabinetterne skal vippesikres ved transport, opstilling og udbygning.

Manglende overholdelse af sikkerhedsanvisningerne udgør en sundhedsrisiko og livsfare.

Sikkerhedsanvisninger:

- Læs vejledningen til indkapslingen (www.rittal.com)
- Indkapslingen skal sikres mod væltning og udskridning under transport, opbygning og udbygning – OBS: Forskydning af tyngdepunktet!
- Ved anvendelse af Rittal-tilbehørskomponenter er der risiko for påvirkning af indkapslingens styrke

PL Użyj zgodnie z przeznaczeniem

Opisywane tutaj produkty Rittal to puste obudowy do rozdzielnic i sterownic niskonapięciowych o napięciu znamionowym nieprzekraczającym 1000 V AC lub 1500 V DC, a także do urządzeń pomiarowych sterujących i regulujących wewnątrz budynków. Zastosowanie do szczególnych wymagań oraz do instalacji na wolnym powietrzu wymagają potwierdzenia przez Rittal.

Podczas projektowania produktu opisanego w tej instrukcji przeprowadzono ocenę ryzyka zgodnie z normą DIN EN ISO 12100 zostały w celu oceny i zapobiegania elementom krytycznym dla bezpieczeństwa. Ponieważ nie można wykluczyć niektórych pozostałych zagrożeń, należy przestrzegać poniższych wskazówek. Podczas transportu, montażu i konfiguracji obudowa musi być zabezpieczona przed przewróceniem.

Nieprzestrzeganie wskazówek bezpieczeństwa może spowodować niebezpieczeństwo dla życia i zdrowia.

Wskazówki dotyczące bezpieczeństwa:

- Przestrzegać instrukcji do obudowy (www.rittal.com)
- Podczas transportu, montażu i konfiguracji obudowa musi być zabezpieczona przed przewróceniem – UWAGA: przesunięcie środka ciężkości!
- Zastosowanie komponentów akcesoriów Rittal może wpłynąć na integralność obudowy

CZ Použití v souladu s určením

Tyto výrobky od společnosti Rittal jsou prázdné rozváděčové skříně pro kombinace nízkonapěťových rozváděčů s jmenovitým napětím maximálně 1000 V AC nebo 1500 V DC a také do měřicích, řídicích a regulačních technik pro vnitřní použití. Pro zvláštní požadavky a pro instalace venku musí způsobilost potvrdit firma Rittal.

Při konstrukčním vývoji produktu popsaného v těchto instrukcích byly hodnoceny a eliminovány bezpečnostně kritické body na základě hodnocení rizik podle DIN EN ISO 12100. Protože není možno některá minimální zbytková rizika vyloučit, je nutno respektovat následující pokyny. Během přepravy, montáže a konfigurace musí být skříně zajištěny proti převrácení.

Důsledkem nerespektování bezpečnostních pokynů může být ohrožení zdraví a života.

Bezpečnostní pokyny:

- Je nutné dodržovat návod přiložený ke skříni (www.rittal.com).
- Skříň musí být během přepravy, montáže a demontáže zajištěna proti převrácení a sklouznutí – POZOR: Posunutí těžiště!
- Při použití komponentů a příslušenství od firmy Rittal je možné ovlivnění integrity skříně

BG Употреба по предназначение

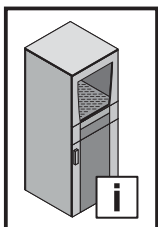
Тези продукти на Rittal представляват празни корпуси за комбинации от комутационни устройства за ниско напрежение с номинално напрежение от максимум 1000 V AC или 1500 V DC и контролно-измервателни прибори и са предназначени за употреба на закрито. За специални изисквания и монтаж на открито трябва да се обърнете към Rittal за потвърждение на пригодността им за съответната употреба.

При проектирането и разработването на продуктът описан в инструкцията са оценени и избегнати критичните точки по отношение на безопасността чрез оценка на риска съгласно DIN EN ISO 12100. Тъй като някои остатъчни рискове не може да се изключат, трябва да се спазват следните указания. Корпусите трябва да се осигурят срещу преобръщане по време на транспортиране, монтаж и демонтаж.

При неспазване на инструкциите за безопасност съществува потенциална опасност за здравето и живота.

Инструкции за безопасност:

- Спазвайте инструкциите в ръководството за корпуса (www.rittal.com)
- Корпусът трябва да се обезопаси срещу преобръщане и преместване по време на транспорта, монтажа и демонтажа – ВНИМАНИЕ: изместване на центъра на тежестта!
- Използването на допълнителни компоненти на Rittal е възможно да окаже влияние върху целостта на корпуса



2. Меры безопасности 2. Υποδείξεις ασφαλείας

2. Instrucțiuni de siguranță 2. Sigurnosne upute

RU

Использование согласно назначению

Данные продукты Rittal являются пустыми корпусами для низковольтных комплектных устройств с номинальным напряжением максимум 1000 В AC или 1500 В DC, а также для оборудования измерения и управления для установки внутри помещений. При наличии особых требований, а также при наружной установке необходимо получить подтверждение Rittal.

При разработке описанного в данном руководстве продукта в ходе оценки рисков согл. DIN EN ISO 12100 уже на стадии конструирования были оценены и минимизированы факторы, влияющие на безопасность. Так как некоторые остаточные риски исключить не возможно, следует принять во внимание следующие указания. Во время транспортировки и монтажа корпуса должны быть зафиксированы от опрокидывания.

При несоблюдении мер безопасности возможна опасность для здоровья и жизни.

Меры безопасности:

- Учитывать требования руководства на корпуса (www.rittal.com)
- Во время транспортировки и монтажа корпус должен быть зафиксирован от опрокидывания – ВНИМАНИЕ: Смещение центра тяжести!
- При использовании комплектующих Rittal возможно влияние на целостность корпуса

GR

Προβλεπόμενη χρήση

Αυτά τα προϊόντα της Rittal είναι κενά περιβλήματα για συγκροτήματα πινάκων διακοπών χαμηλής τάσης με μέγιστη ονομαστική τάση 1000 V AC ή 1500V DC και εσωτερική τεχνολογία μέτρησης, ελέγχου και ρύθμισης. Για ειδικές απαιτήσεις και περιπτώσεις εξωτερικής εγκατάστασης, απαιτείται επιβεβαίωση της καταλληλότητας από τη Rittal.

Κατά τη διάρκεια της ανάπτυξης του προϊόντος που περιγράφεται σε αυτές τις οδηγίες ως μέρος της μελέτης σχεδιασμού, πραγματοποιήθηκε αξιολόγηση κινδύνου σύμφωνα με το DIN EN ISO 12100 για την αξιολόγηση και την αποτροπή κρίσιμων για την ασφάλεια αντικειμένων. Επειδή ορισμένοι ελάχιστοι κίνδυνοι δεν μπορούν να αποκλειστούν τελείως, θα πρέπει να τηρηθούν οι παρακάτω υποδείξεις. Τα περιβλήματα πρέπει να ασφαλιζονται από ενδεχομένη ανατροπή κατά τη μεταφορά, την τοποθέτηση και την αφαίρεση.

Εάν αγνοηθούν οι υποδείξεις ασφαλείας υπάρχει κίνδυνος για τη ζωή και την υγεία.

Υποδείξεις ασφαλείας:

- Πρέπει να τηρούνται οι οδηγίες χρήσης του περιβλήματος (www.rittal.com)
- Το περίβλημα πρέπει να είναι ασφαλισμένο έναντι ανατροπής και ολίσθησης κατά τη μεταφορά, τοποθέτηση και αφαίρεσή του – ΠΡΟΣΟΧΗ: Μετατόπιση κέντρου βάρους!
- Η χρήση εξαρτημάτων Rittal δύναται να επηρεάσει την ακεραιότητα του περιβλήματος

RO

Domeniul de utilizare

Aceste produse Rittal sunt carcase goale destinate utilizarii in spatii interioare, pentru aparatura de comutație de joasă tensiune cu tensiune nominala de maxim 1000 V c.a. sau 1500 V c.c., pentru aparataj de măsură, comandă și control. Pentru cerințe speciale și variante de exterior, este necesara verificarea de catre Rittal.

La dezvoltarea produsului descris in aceste instrucțiuni, ca parte a studiului de design, au fost evaluate și prevenite punctele critice din punct de vedere al siguranței, încă din faza de proiectare, prin intermediul unei evaluări a riscurilor, conform DIN EN ISO 12100. Deoarece nu pot fi excluse unele riscuri reziduale, trebuie respectate următoarele instrucțiuni. Carcasele trebuie să fie asigurate împotriva căderii în timpul transportului, instalării și demontării.

La nerespectarea instrucțiunilor de siguranță, există posibilitatea periclitații sănătății și a vieții.

Instrucțiuni de siguranță:

- Trebuie respectate instrucțiunile pentru carcasa (www.rittal.com)
- Carcasa trebuie asigurată împotriva răsturnării sau alunecării în timpul transportului, montării și demontării – ATENȚIE: Deplasarea centrului de greutate!
- La utilizarea unor accesorii Rittal, este posibilă afectarea integrității carcasei

HR

Predviđena uporaba

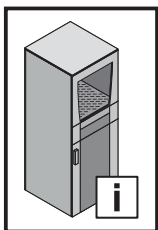
Ovi proizvodi marke Rittal prazna su kućišta za kombinacije niskonaponskih rasklopnih uređaja s dopuštenim naponom do najviše 1000 V izmjenične struje ili 1500 V istosmjernje struje te mjernom, upravljačkom i regulacijskom tehnikom u unutrašnjosti. Poduzeće Rittal mora potvrditi prikladnost za specifične zahtjeve i postavljanje na otvorenom.

Pri razvoju proizvoda spomenutog u ovim uputama već su u fazi izvedbe procijenjene i izbjegnute sigurnosno osjetljive točke na temelju procjene rizika sukladno normi DIN EN ISO 12100. Budući da nije moguće isključiti malobrojne preostale rizike, potrebno je pridržavati se sljedećih uputa. Kućišta se moraju prilikom transporta, montaže i demontaže osigurati od prevrtanja.

U slučaju nepridržavanja sigurnosnih uputa moguća je opasnost po zdravlje i život.

Sigurnosne upute:

- Treba se pridržavati uputa za kućište (www.rittal.com).
- Kućište se tijekom transporta, montaže i demontaže mora osigurati od prevrtanja i pada – POZOR: Pomicanje težišta!
- Pri upotrebi dodatnih dijelova marke Rittal moguć je utjecaj na integritet kućišta



2. Biztonsági utasítások 2. Saugos nurodymai

2. Ohutusjuhised 2. Drošības norādījumi

HU

Rendeltetészerű használat

Ezek a Rittal termékek üres házak kisfeszültségű kapcsolóberendezés-kombinációkhoz, legfeljebb 1000 V AC vagy 1500 V DC névleges feszültséghez, beltéri mérés-, vezérlés- és szabályozástechnikai berendezésekhez. Különleges igényekhez és kültéri felállításhoz az alkalmasságot a Rittalnak kell jóváhagyni.

Az utasításban leírt termék konstrukciójának kidolgozásakor, a DIN EN ISO 12100 szerinti kockázatértékelést végeztek és a biztonságtechnikailag kritikus pontok elkerülése érdekében intézkedéseket hoztak. Mivel néhány fennmaradó kockázat nem zárható ki, a következő tudnivalókat kérjük figyelembe venni. A házakat szállítás, fel- és kiépítés során feldolrás ellen biztosítani kell.

A biztonsági tudnivalók figyelmen kívül hagyása esetén sérülés- és életveszély áll fenn.

Biztonsági tudnivalók:

- A ház útmutatóját (www.rittal.com) figyelembe kell venni
- A házat a szállítás, fel- és kiépítés során felbillenés és megcsúszás ellen biztosítani kell – FIGYELEM: súlyponteltolódás!
- Rittal tartozék komponensek felhasználásakor a ház integritása megváltozhat

LT

Naudojimas pagal paskirtį

Šie „Rittal“ gaminiai yra tušti korpusai žemos įtampos skirstomiesiems įrenginiams, kurių didžiausia vardinė įtampa yra 1000 V AC (kintamoji srovė) arba 1500 V DC (nuolatinė srovė), ir matavimo, kontrolės bei valdymo įrangai, skirti naudoti vidaus patalpose. Ar gaminys atitinka specialius reikalavimus ir yra tinkamas naudoti lauko sąlygomis, turi patvirtinti „Rittal“.

Kuriant instrukcijose aprašytą produktą jau projektavimo etape buvo įvertinta rizika ir atliktas rizikos vertinimas pagal DIN EN ISO 12100, atsižvelgta į saugos reikalavimus ir imtasi priemonių pašalinti galimus pavojus. Kadangi kai kurių liekamųjų pavojų pašalinti negalima, reikia laikytis toliau pateiktų nurodymų. Transportuojant, statant ir išmontuojant korpusus reikia atremti, kad neapvirstų. Nesilaikant saugos nurodymų kyla pavojus sveikatai ir gyvybei.

Saugos nurodymai:

- Laikykitės korpuso naudojimo instrukcijoje (www.rittal.com) pateikiamų nurodymų
- Pervežimo, montavimo ir išmontavimo metu korpusą apsaugokite, kad neapvirstų ir nepasislinktų – DĖMESIO: svorio centro perkėlimas!
- Naudodami „Rittal“ priedus, galite paveikti korpuso vientisumą

EE

Sihtotstarbeline kasutus

Need Rittali tooted on õnneskorpused madalpinge-lülitusseadmete kombinatsioonidele mõõtepingega max 1000 V AC või 1500 V DC ja siseruumides kasutatavale mõõte-, juhtimis- ja reguleerimiseseadmetele. Eritingimustes ja vabas õhus ülespanekuks on vajalik Rittali kinnitus sobilikkuse kohta.

Käesolevas juhendis kirjeldatud toote arendamisel hinnati juba ehitusstaadiumis ohutuskriitiliste punktide suhtes DIN EN ISO 12100 kohase riskianalüüsi. Kuna mõningaid riske ei ole siiski võimalik välistada, tuleb järgida järgmisi juhiseid. Korpused peavad transportimise, kokkupaneku ja lahtivõtmise ajal olema ümberkukkumise suhtes kindlustatud.

Ohutusjuhiste järgimata jätmisel võib esineda oht tervisele ja elule.

Ohutusjuhised:

- Korpuse juhendist (www.rittal.com) tuleb kinni pidada
- Korpus tuleb transportil, ülespanekul ja demonteerimisel ümberkukkumise ja libisemise vältimiseks kinnitada – TÄHELEPANU! Raskuskeskme nihkumine!
- Rittali lisandikomponentide kasutamisel on võimalik korpusse sisemuse mõjutamine

LV

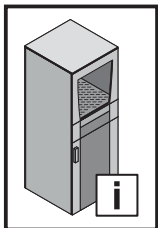
Paredzētais lietošanas veids

Šie Rittal produkti ir tukši korpusi zemsprieguma komutācijas un vadības ierīču kombinācijām ar maksimālo nominālo spriegumu 1000 V AC vai 1500 V un iekšējo mērīšanas, kontroles un regulēšanas tehnoloģiju. Īpašās prasībās un piemērotība uzstādīšanai ārā ir jāapstiprina uzņēmumam Rittal.

Izstrādājot produktu, kas aprakstīts šajā instrukcijā, kā daļa no projektēšanas posma, tika veikts riska novērtējums saskaņā ar DIN EN ISO 12100, lai novērstu drošībai kritiskus punktus. Tā kā nav iespējams izslēgt dažus atlikušos riskus, lūdzam, ņemiet vērā tālāk minētās prasības. Transportēšanas, montāžas un demontāžas laikā korpusi jānodrošina pret apgāšanos. Neievērojot drošības prasības, var tikt apdraudēta veselība un dzīvība.

Drošības norādījumi:

- Jāievēro korpusa instrukcijas (www.rittal.com)
- Transportēšanas, uzstādīšanas un demontāžas laikā korpusi jānodrošina pret apgāšanos un slidēšanu – UZMANĪBU: smaguma centra maiņa!
- Rittal piederumu komponentu izmantošana var ietekmēt korpusa integritāti



2. Varnostni napotki 2. Bezpečnostné pokyny

2. Instruções de segurança

SI

Predvidena uporaba

Ti izdelki Rittal so ohišja za kombinacije nizkonapetostnih stikalnih naprav z nazivno napetostjo največ 1000 V izmeničnega toka ali 1500 V enosmernega toka ter merilno, krmilno in regulacijsko tehniko v notranjem prostoru. Za posebne zahteve in namestitve na prostem mora ustreznost potrditi družba Rittal.

Pri razvijanju izdelka opisanega v teh navodilih so bili že v fazi izdelave ovrednoteni in odpravljeni varnostno kritični vidiki ocene tveganja na skladu s standardom DIN EN ISO 12100. Nekaterih ostalih tveganj ni mogoče izključiti, zato je treba upoštevati naslednje napotke. Med transportom, postavljanjem in razstavljanjem je treba ohišja zavarovati tako, da se ne morejo prevrniti.

Če ne upoštevate varnostnih napotkov, se lahko pojavi nevarnost za zdravje in življenje.

Varnostni napotki:

- Upoštevajte navodila ohišja (www.rittal.com)
- Ohišje mora biti med transportom, montažo in izgradnjo zavarovano pred prevrnitvijo in premikanjem –
POZOR: premik težišča!
- Če se uporabljajo dodatne komponente Rittal, lahko negativno vplivajo na neoporečnost ohišja

SK

Používanie v súlade s účelom

Tieto výrobky Rittal sú prázdne telesá pre kombinácie nízkonapäťových rozvádzačov s menovitým napätím najviac 1 000 V AC alebo 1 500 V DC a meraciu, riadiacu a regulačnú techniku vo vnútornom priestore. V prípade osobitných požiadaviek a montáže v exteriéri musí spoločnosť Rittal potvrdiť vhodnosť na takéto použitie.

Pri vývoji tohto produktu, boli už v konštrukčnom štádiu vyhodnotené kritické body z hľadiska bezpečnosti na základe posúdenia rizika v zmysle normy DIN EN ISO 12100, čím sa predišlo ich výskytu. Keďže nie je možné vylúčiť výskyt malého počtu zvyškových rizík, je nutné dodržiavať nasledovné pokyny. Kryty musia byť počas prepravy, montáže a demontáže zabezpečené proti prevráteniu.

V prípade nerešpektovania bezpečnostných pokynov môže dôjsť k ohrozeniu zdravia a života.

Bezpečnostné pokyny:

- Musí sa rešpektovať návod pre teleso (www.rittal.com)
- Počas prepravy, zostavovania a montáže musí byť teleso zaistené proti prevráteniu a zošmyknutiu –
POZOR: Posunutie ťažiska!
- Pri používaní komponentov príslušenstva Rittal môže byť ovplyvnená celistvosť telesa

PT

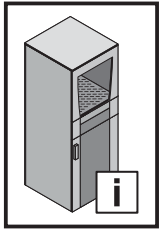
Utilização

Estes produtos Rittal são caixas e/ou armários vazios adequados para combinações de componentes de distribuição de baixa tensão com uma voltagem nominal de no máximo 1000 V AC ou 1500 V DC e para tecnologia de medição, controle e comando instalada em espaços internos. Para requisitos especiais ou montagem em áreas externas, a Rittal deve confirmar a respectiva adequação.

Durante a fase de projeto do produto descrito nestas instruções, foi realizada uma avaliação dos riscos segundo a norma DIN EN ISO 12100 para analisar e evitar aspetos críticos para a segurança. Como não é possível descartar alguns riscos residuais, é necessário seguir as instruções abaixo. Fixar os armários durante o transporte, a montagem e a configuração para que não possam cair. Existe um potencial risco de vida ou de danos para a saúde se as instruções de segurança não forem seguidas.

Instruções de segurança:












- Seguir as instruções da caixa ou do armário (www.rittal.com)
- Fixar a caixa ou armário durante o transporte, a montagem e a configuração para que não possa cair ou escorregar –
ATENÇÃO: deslocamento do centro de gravidade!
- A utilização de acessórios da Rittal pode ter impacto sobre a integridade da caixa ou armário

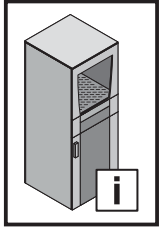


2. Sicherheitshinweise
2. Safety instructions
2. Consignes de sécurité

2. Veiligheidsvoorschriften
2. Säkerhetsinstruktioner
2. Istruzioni di sicurezza

2. Instrucciones de seguridad

	DE	EN	FR	NL	SE	IT	ES
	Warnung vor der Schließbewegung von mechanischen Teilen einer Maschine/ Einrichtung	Warning against closing movements for mechanical parts of a machine/ device	Danger dû à la fermeture de pièces mécaniques d'une machine / installation	Waarschuwing voor de sluitbeweging van mechanische onderdelen van een machine/voorziening	Varning för stängningsrörelse på mekaniska delar i en maskin/enhet	Prestare attenzione alla chiusura delle parti meccaniche di una macchina o di un dispositivo	Atención, movimiento de cierre de componentes mecánicos en una máquina/ instalación
	Warnung vor sich bewegenden mechanischen Teilen	Warning against independently moving parts	Danger dû à des pièces mécaniques mobiles	Waarschuwing voor bewegende mechanische onderdelen	Varning för rörliga mekaniska delar	Prestare attenzione alle parti meccaniche in movimento	Atención, componentes mecánicos en movimiento
	Warnung vor Umkippen durch Schwerpunktverlagerung	Risk of tipping due to displacement of centre of gravity	Attention au basculement lors du déplacement du centre de gravité	Waarschuwing voor kantelen als gevolg van zwaartepuntverschuiving	Varning för vältande föremål på grund av förskjuten tyngdpunkt	Pericolo di cadute tramite lo spostamento del baricentro	Advertencia de vuelco si se desplaza el centro de gravedad
	Warnung vor spitzem Gegenstand	Caution: Sharp object	Attention aux objets pointus	Waarschuwing voor scherpe voorwerpen	Varning för vassa föremål	Pericolo oggetto affilato	Advertencia de objetos puntiagudos
	Warnung vor Hindernissen am Boden	Caution: Obstructions on floor	Attention aux obstacles au sol	Waarschuwing voor obstakels op de grond	Varning för hinder på marken	Pericolo ostacolo in basso	Advertencia de obstáculos en el suelo
	Warnung vor schweren Lasten	Caution: Heavy loads	Attention aux charges lourdes	Waarschuwing voor zware belastingen	Varning för tung last	Pericolo carichi pesanti	Advertencia de cargas pesadas
	Warnung vor Hindernissen im Kopfbereich	Caution: Obstructions in head area	Attention aux obstacles au niveau de la tête	Waarschuwing voor obstakels op hoofdhoogte	Varning för hinder i huvudhöjd	Pericolo ostacolo in alto	Advertencia de obstáculos en la zona de la cabeza
	Die Anleitung ist zu lesen	The instructions must be read	La notice doit être lue	Lees de gebruiksaanwijzing	Bruksanvisningen måste läsas	Leggere le istruzioni	Leer el manual de instrucciones
	Aufsteigen auf eine Fläche ist verboten	Climbing on surfaces is prohibited	Il est interdit de marcher sur toute surface	Het is verboden het oppervlak te betreden	Förbjudet att stå på maskinens ytor	Divieto di salire sulla superficie	Prohibido subirse a una superficie
	Installation durch Elektro-Fachkraft	Installation by specialist electricians	Installation par un électricien confirmé	Installatie door elektrotechnisch personeel	Ska installeras av behörig elektriker	L'installazione deve essere eseguita da un elettricista qualificato	Instalación a realizar por un técnico electricista cualificado
	Installation durch Mechanik-Fachkraft	Installation by specialist mechanics	Installation par un mécanicien confirmé	Installatie door monteur	Ska installeras av behörig montör	L'installazione deve essere eseguita da un meccanico qualificato	Instalación a realizar por un técnico mecánico cualificado

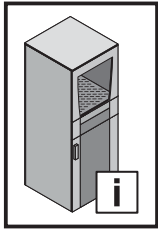


2. Turvallisuusohjeet
2. Sikkerhedsanvisninger

2. Wskazówki dotyczące bezpieczeństwa
2. Bezpečnostní pokyny

2. Инструкции за безопасност
2. Меры безопасности
2. Υποδείξεις ασφαλείας

	FI	DK	PL	CZ	BG	RU	GR
	Varoitus koneen/ laitteen mekaanisten osien sulkuliikkeestä	Advarsel mod lukkebevægelse af mekaniske dele i en maskine/indretning	Uwaga na zamykające się części mechaniczne maszyny lub urządzenia	Výstraha před rizikem úrazu ruky	Предупреждение за движение от затварящи се механични части на машина/оборудване	Предупреждение об опасности при закрывании механических частей машины/установки	Προειδοποίηση πριν από την κίνηση κλειδώματος μηχανικών μερών μίας εγκατάστασης/μηχανήματος
	Varoitus liikkuvista mekaanista osista	Advarsel mod uafhængigt bevægelige dele	Uwaga na ruchome części mechaniczne	Výstraha; Rozmačkání	Предупреждение за движещи се механични части	Предупреждение об опасности движущихся механических частей	Προειδοποίηση από κινούμενα μηχανικά μέρη
	Varo: painopisteen siirtymisestä johtuva kaatumisvaara	Risiko for væltning på grund af forskydning af tyngdepunktet	Ostrzeżenie przed przewróceniem się z powodu przesunięcia środka ciężkości	Varování před převrácením způsobeným posunutím těžiště	Предупреждение за опасност от преобръщане поради изместване на центъра на тежестта	Предупреждение об опасности ввиду смещения центра тяжести	Προειδοποίηση ανατροπής λόγω μετατόπισης του κέντρου βάρους
	Varo teräviä reunoja	Advarsel: Spidse genstande	Ostrzeżenie przed ostrym przedmiotem	Varování před ostrým předmětem	Предупреждение за опасност от остър предмет	Предупреждение об остром предмете	Προειδοποίηση αιχμηρού αντικειμένου
	Varo: kompastumisvaara	Advarsel: Forhindringer på gulvet	Ostrzeżenie przed przeszkodami na podłożu	Varování před překážkami na zemi	Предупреждение за опасност от препятствия по земята	Предупреждение о препятствиях на полу	Προειδοποίηση για εμπόδια στο έδαφος
	Varo raskasta kuormaa	Advarsel: Tunge belastninger	Ostrzeżenie przed dużymi ciężarami	Varování před těžkými břemeny	Предупреждение за опасност от тежки товари	Предупреждение о тяжелых нагрузках	Προειδοποίηση για βαριά φορτία
	Varo putoavia esineitä	Advarsel: Forhindringer i hovedhøjde	Ostrzeżenie przed przeszkodami w pobliżu głowy	Varování před překážkami v oblasti hlavy	Предупреждение за опасност от препятствия в областта около главата	Предупреждение о препятствиях в верхней области	Προειδοποίηση για εμπόδια στην περιοχή της κεφαλής
	Lue käyttöohjeet	Vejledningen skal læses	Przeczytać instrukcję	Odkaz na instrukce návodu k použití/brožury	Прочетете ръководството	Прочитать руководство	Απαιτείται το διάβασμα των οδηγιών
	Päälle astuminen on kielletty	Det er forbudt at klatre på maskinens overflader	Zakaz wchodzenia na powierzchnię	Nešlapat na povrh	Качването върху повърхностите е забранено	Станови́ться на поверхность запрещается	Απαγορεύεται η ανάβαση σε μία επιφάνεια
	Asennuksen saa suorittaa vain sähköalan ammattilainen	Skal installeres af uddannet elektriker	Instalacja przez elektryka	Instalace vyžaduje elektro odbornost	Монтажът се извършва от електротехник	Установка силами специалистов по электрике	Εγκατάσταση από εκπαιδευμένο ηλεκτρολόγο
	Asennuksen saa suorittaa vain mekaniikka-alan ammattilainen	Skal installeres af uddannet mekaniker	Instalacja przez mechanika	Instalace odborným mechanikem	Монтажът се извършва от механик	Установка силами специалистов по механике	Εγκατάσταση από εκπαιδευμένο μηχανικό

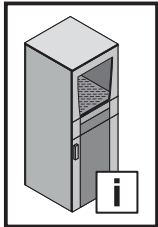


2. Instrucțiuni de siguranță
2. Sigurnosne upute

2. Biztonsági utasítások
2. Saugos nurodymai
2. Ohutusjuhised

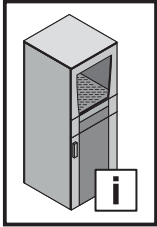
2. Drošības norādījumi
2. Varnostni napotki

	RO	HR	HU	LT	EE	LV	SI
	Avertizare cu privire la mișcarea de închidere a pieselor mecanice ale unei mașini/ale unui dispozitiv	Upozorenje na opasnost od ukleštenja mehaničkih dijelova stroja/uređaja	Gép/berendezés mechanikai részeinek zárómozgására történő figyelmeztetés	Įspėjimas dėl mašinos / įrenginio mechaninių dalių judėjimo, užsidarymo metu	Hoiatus masina/seadme mehhaaniliste osade sulgemisliikumise eest	Uzmanieties iekārtas/mašīnas mehānisko daļu aizvēršanās laikā	Opozorilo pred zapiranjem mehanskih delov stroja/naprave
	Avertisment cu privire la piesele mecanice aflate în mișcare	Upozorenje na mehaničke dijelove koji su u pokretu	Mozgó mechanikai részekre történő figyelmeztetés	Įspėjimas dėl judančių mechaninių dalių	Hoiatus liikuvate mehhaaniliste osade eest	Uzmanieties no kustīgām mehāniskām daļām	Opozorilo pred premikajočimi se mehanskimi deli
	Avertizare de răsturnare prin deplasarea centrului de greutate	Upozorenje na prevrtanje zbog pomicanja težišta	Figyelmeztetés a feldőlés veszélyére a súlypont eltolódása miatt	Įspėjimas apie galimą apvirtimą dėl svorio centro perkėlimo	Hoiatus ümberkukkumise eest raskuskeskme nihkumise tõttu	Brīdinājums par apgāšanos smaguma centra novirzīšanās dēļ	Opozorilo pred prevrnitvijo zaradi spremenjenega težišča
	Avertizare privind obiecte ascuțite	Upozorenje na šiljati predmet	Figyelmeztetés hegyes tárgyak veszélyére	Įspėjimas apie aštrų daiktą	Hoiatus terava eseme eest	Brīdinājums par asiem priekšmetiem	Opozorilo pred ostrim predmetom
	Avertizare privind obstacole la sol	Upozorenje na zapreke na tlu	Figyelmeztetés a padlón található akadályokra	Įspėjimas apie kliūtis ant žemės	Hoiatus põrandal asuvate takistuste eest	Brīdinājums par šķēršļiem uz grīdas	Opozorilo pred ovirami na tleh
	Avertizare privind sarcini grele	Upozorenje na teške terete	Figyelmeztetés nehéz teherre	Įspėjimas apie sunkius krovinius	Hoiatus raskete koormate eest	Brīdinājums par lielu slodzi	Opozorilo pred težkimi bremenimi
	Avertizare privind obstacole în zona capului	Upozorenje na zapreke u području glave	Figyelmeztetés fejmagasságban található akadályokra	Įspėjimas apie kliūtis galvos aukštyje	Hoiatus pea piirkonnas asuvate takistuste eest	Brīdinājums par šķēršļiem galvas zonā	Opozorilo pred ovirami v višini glave
	A se citi manualul	Pročitajte upute	Az utasítást el kell olvasni	Skaityti instrukciją	Lugeda kasutusjuhendit	Izlasiet instrukciju	Preberite navodila
	Urcarea pe o suprafață este interzisă	Zabranjeno je penjanje na površinu	A felületre lépni tilos	Draudžiama lipti ant paviršiaus	Pinna peale astumine on keelatud	Aizliegts kāpt uz virsmas	Vzpenjanje na površino je prepovedano
	Instalarea se va face de un electrician calificat	Instalaciju smije provesti samo ovlašteno stručno osoblje za električarske radove	A szerelést elektromos szakembernek kell elvégeznie	Turi įrengti elektrikas	Kvalifitseeritud elektriku poolne paigaldamine	Uzstādīšanu drīkst veikt tikai kvalificēts elektriķis	Namestitev lahko izvajajo samo usposobljeni strokovnjaki za elektrotehnična dela
	Instalarea se va face de un mecanic calificat	Instalaciju smije provesti samo ovlašteno stručno osoblje za mehaničarske radove	A szerelést mechanikus szakembernek kell elvégeznie	Turi įrengti mechanikas	Kvalifitseeritud mehhaaniku poolne paigaldamine	Uzstādīšanu drīkst veikt tikai kvalificēts mehāniķis	Namestitev lahko izvajajo samo usposobljeni strokovnjaki za mehanična dela



2. Bezpečnostné pokyny 2. Instruções de segurança

	SK	PT
	Dávajte pozor na zatvárací pohyb mechanických častí stroja/zariadenia	Cuidado quando as partes mecânicas de uma máquina/ instalação se fecham
	Dávajte pozor na pohyblivé mechanické časti	Cuidado com as partes mecânicas móveis
	Varovanie pred prevrátením v dôsledku premiestnenia ťažiska	Cuidado com o risco de queda pelo deslocamento do centro de gravidade
	Varovanie pred predmetom s ostrým hrotom	Cuidado com objetos pontiagudos
	Varovanie pred prekážkami na podlahe	Cuidado com objetos no chão
	Varovanie pred ťažkými bremenami	Cuidado com cargas pesadas
	Varovanie pred prekážkami v priestore hlavy	Cuidado objeto à altura da cabeça
	Prečítajte si návod	Ler as instruções
	Je zakázané vystupovať na plošinu	É proibido subir para a superfície
	Inštaláciu smie vykonávať len špecializovaný elektrotechnik	A instalação deve ser feita por um técnico electricista especializado
	Inštaláciu smie vykonávať len špecializovaný mechanik	A instalação deve ser feita por um técnico mecânico especializado



3. Gerätebeschreibung 3. Device description 3. Description de la baie

DE

3.1 Funktionsbeschreibung und Bestandteile

Der PC-Schrank VX SE ist als Standschrank geeignet für die Aufnahme von elektrischen, elektronischen, mechanischen oder pneumatischen Betriebsmitteln und Geräten im industriellen Innenbereich. Durch die hohe Schutzart bis IP 55 (nach IEC 60 529) ist der Schrank staubgeschützt und geschützt gegen Strahlwasser.

- 1 PC-Schrank mit SE-Rücktür bzw. PC-Fronttür mit Doppelbart-Verschlusseinsatz
- Mehrfach geteilte Bodenbleche
- 1 Monitor- oder Einbaufeld, groß oder klein
- Tastatur-Schublade-/Klapplade oder Pultvorbau
- 1 Blende (nur bei Best.-Nr. 5366.350)
- 1 Zubehörbeutel (Inhalt siehe S. 16)

Prüfen Sie den Lieferumfang auf Vollständigkeit.

EN

3.1 Function description and components

The PC enclosure VX SE is a floor standing enclosure suitable to accommodate electrical, electronic, mechanical and pneumatic equipment and components for indoor industrial applications. Thanks to the high degree of protection of up to IP 55 (to IEC 60 529), the enclosure is both dust-proof and resistant to hose water.

- 1 PC enclosure with SE rear door and PC front door with double-bit lock inserts
- Multi-part gland plates
- 1 monitor or mounting compartment, large or small
- Keyboard drawer/folding keyboard or desk section
- 1 trim panel (for model. no. 5366.350 only)
- 1 accessories bag (content see p. 16)

Please check the scope of supply for completeness.

FR

3.1 Description fonctionnelle et éléments

L'armoire PC VX SE est conçue comme une armoire indoor pour l'installation de matériel ou d'appareillages électriques, électroniques, mécaniques ou pneumatiques en milieu industriel. Grâce à son indice de protection élevé jusqu'à IP 55 (selon CEI 60 529), l'armoire est protégée contre les poussières et les projections d'eau.

- 1 armoire PC avec porte arrière SE ou porte avant PC avec dispositif de verrouillage à panneton double
- Plaques passe-câbles en plusieurs parties
- 1 compartiment d'écran ou bandeau de montage, grand ou petit format
- Tiroir-clavier / tablette rabattable ou pupitre en avant-corps
- 1 cache (uniquement pour la réf. 5366.350)
- 1 sachet d'accessoires (contenu, voir p. 16)

Vérifier l'intégralité de la livraison.

DE

3.2 Kennzeichnung

Die Tür und das Typenschild des Schrankes besitzen einen QR-Code mit folgenden Daten.

Identifizier	Dateninhalt
#9	Breite
#10	Höhe
#11	Tiefe
#50	Artikel- / Ersatzteilnummer
#51	Seriennummer

EN

3.2 Labelling

The door and the rating plate of the enclosure have a QR code containing the following data.

Identifizier	Data content
#9	Width
#10	Height
#11	Depth
#50	Item/ spare part number
#51	Serial number

FR

3.2 Traçabilité

La porte et la plaque signalétique de l'armoire possèdent un code QR avec les données suivantes.

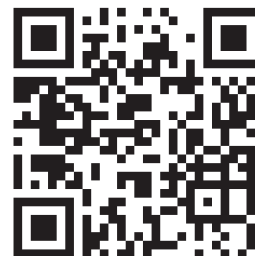
Identifizier	Contenu des données
#9	Largeur
#10	Hauteur
#11	Profondeur
#50	Référence article / pièce détachée
#51	Numéro de série



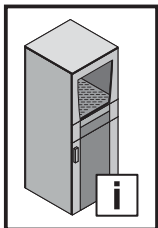
Beispiel Tür:
#09|600#10|2000#50|379244#51|
D-20R-1234567



Example of a door:
#09|600#10|2000#50|379244#51|
D-20R-1234567

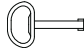
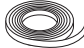

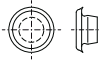
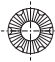
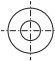
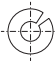













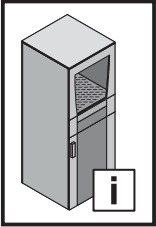
Exemple de la porte :
#09|600#10|2000#50|379244#51|
D-20R-1234567



3. Gerätebeschreibung
3. Device description
3. Description de la baie

3.3 Lieferumfang / 3.3 Scope of supply / 3.3 Composition de la livraison

PC Stahlblech/PC sheet steel/ Armoire PC en tôle d'acier	5366.050	5366.150	5366.250	5366.350	5366.450	5368.050	5386.050	-
PC Edelstahl/PC stainless steel/ Armoire PC en acier inoxydable	-	-	-	-	-	-	-	4650.150
Monitorfeld/Monitor compartment/ Compartment d'écran	■	■	■	■	-	■	■	■
Tastatur-Schublade/ Keyboard drawer/Tiroir-clavier	■	-	-	■	■	■	■	■
Tastatur-Klapplade/Folding keyboard/ Tablette rabattable pour clavier	-	■	-	-	-	-	-	-
Pultvorbau/Desk section/ Pupitre en avant-corps	-	-	■	-	-	-	-	-
Geräteboden/Component shelf/Tablette d'appareillage	■	■	■	■	-	■	■	■
Einbaufeld klein/Small mounting compart- ment/Bandeau de montage petit format	-	-	-	■	-	-	-	-
Einbaufeld groß/Large mounting compart- ment/Bandeau de montage grand format	-	-	-	-	■	-	-	-
					1			1
	10 x 4				7,5 m			7,5 m
					1			1
	Ø 16				4			4
	Ø 13				4			4
	Ø 7				5			4
	A 8,2				6			4
	A 6,1				2			-
	A 8,4				8			7
	A 6,4				1			-
	A 8,1				3			3
	A 6,1				1			-
	M8				3			3
	M8				1			1
	M8				1			1
	M8 x 20				4			3
	M8 x 16				1			1
					6			4
	3524E				-			2
					2			-
	140 x 3,5				2			2
					1			1
					1			1



4. Montage und Aufstellung

4. Assembly and siting

4. Montage et implantation



DE

4.1 Anforderungen an den Aufstellort

Vor der Montage ist zu beachten, dass

- die Umgebungstemperatur am Aufstellort nicht höher als +80 °C ist.
- die Umgebungstemperatur am Aufstellort nicht niedriger als -20 °C ist.
- die Luftfeuchte von 60 % nicht langfristig überschritten wird und auch kurzfristig kein Kondensat anfällt. Auf nichtrostende Stähle hat die Luftfeuchte keinen Einfluss.

Liegen besondere Betriebsbedingungen vor, so müssen besondere Vereinbarungen zwischen Rittal und dem Anwender getroffen werden.

Hinweise zur Montage

- Halten Sie die auf der Seite 37 vorgegebenen Belastungsangaben ein.
- Bei der Montage der Gehäuse ist auf eine ausreichende Ebenheit der Montageflächen zu achten.
- Halten Sie alle vorgegebenen Drehmomentangaben ein. Ein Über- bzw. Unterschreiten der in dieser Anleitung vorgegebenen Anzugsdrehmomente kann zu Anlagenschäden oder zu schweren bis hin zu tödlichen Verletzungen führen.
- Vermeiden Sie nicht notwendige Öffnungen am Schaltschrank. Jede nicht sorgfältig eingebrachte und abgedichtete Öffnung kann zu einer Reduzierung der Schutzart führen.

EN

4.1 Site requirements

Prior to assembly, ensure that

- the ambient temperature at the installation site is not higher than +80 °C.
- the ambient temperature at the installation site is not lower than -20 °C.
- a humidity level of 60 % is not exceeded for any length of time, and that no condensate is produced. Humidity does not affect rust-proof steel.

If particular operating conditions apply, special agreements must be made between Rittal and the user.

Assembly instructions

- Observe the load capacities specified on page 37.
- When installing the enclosures the mounting surfaces must be sufficiently smooth.
- Observe all specified torque values. Over- or undershooting the tensioning torques specified in these instructions can cause system damage, severe injuries or even death.
- Avoid any unnecessary openings in the enclosure. Any opening that is not made and sealed carefully can reduce the degree of protection.

FR

4.1 Exigences concernant le lieu d'implantation

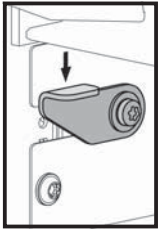
Avant le montage, il faut veiller à ce que

- la température ambiante du lieu d'implantation ne soit pas supérieure à +80 °C.
- la température ambiante du lieu d'implantation ne soit pas inférieure à -20 °C.
- l'humidité de l'air de 60 % ne soit pas dépassée sur une longue durée et qu'il n'y ait pas de condensation à court terme. L'humidité de l'air n'a pas d'influence sur les aciers inoxydables.

Des accords particuliers doivent être signés entre Rittal et l'utilisateur en cas de conditions d'exploitation particulières.

Instructions relatives au montage

- Veuillez respecter les charges maximales admissibles précisées au page 37.
- Lors du montage des armoires, il faut préserver une planéité suffisante de la surface de montage.
- Respectez les couples de serrage prescrits. Le non-respect des couples de serrage prescrits dans cette notice peut occasionner des dommages à l'installation ou des blessures graves voire mortelles.
- Évitez les ouvertures non nécessaires sur l'armoire électrique. Toute ouverture qui n'est pas soigneusement étanchéifiée peut réduire l'indice de protection.

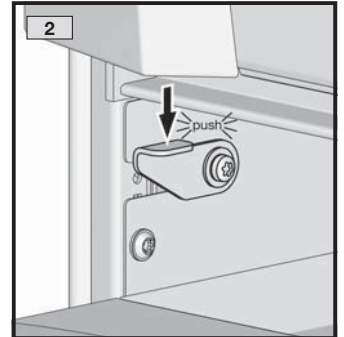
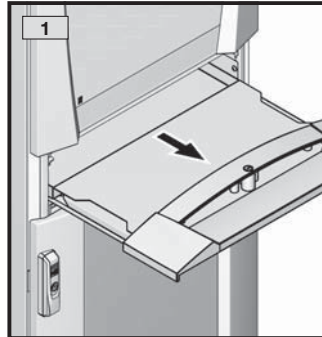
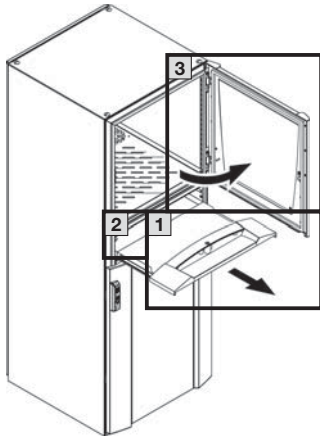


4. Montage und Aufstellung
4. Assembly and siting
4. Montage et implantation



4.2 Entriegelungspunkte
4.2 Unlocking points
4.2 Points de déverrouillage

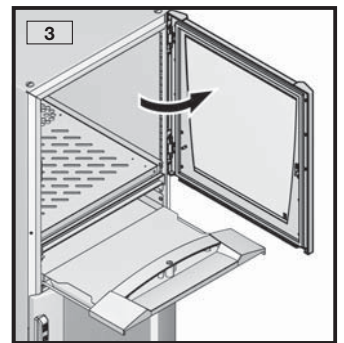
PC-Schrank mit Tastaturschublade
 PC enclosure with keyboard drawer
 Armoire PC avec tiroir-clavier



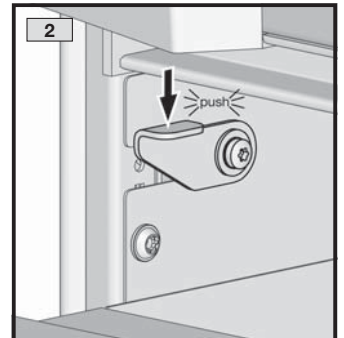
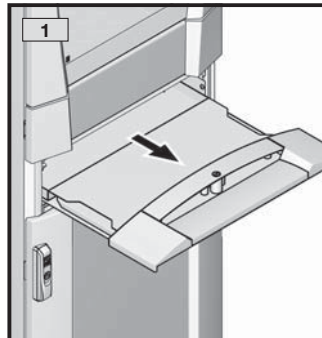
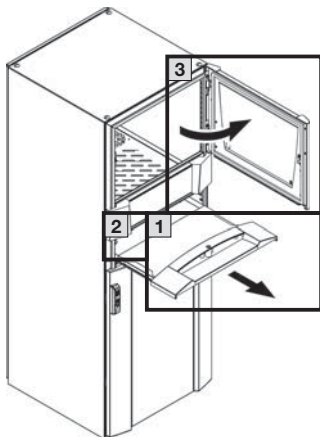
Diese Entriegelung gilt für Best.-Nr.
 5366.050/5366.450/5368.050/
 5386.050/4650.150

Unlocking applicable for model no.
 5366.050/5366.450/5368.050/
 5386.050/4650.150

Ce déverrouillage vaut pour réf.
 5366.050/5366.450/5368.050/
 5386.050/4650.150



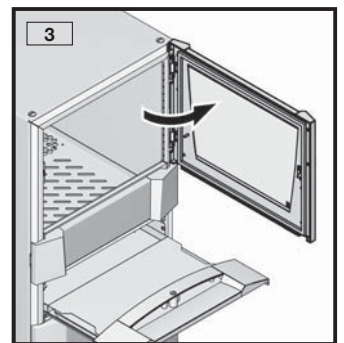
PC-Schrank mit Tastaturschublade und Blende
 PC enclosure with keyboard drawer and trim panel
 Armoire PC avec tiroir-clavier et cache

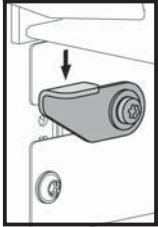


Diese Entriegelung gilt für Best.-Nr.
 5366.350

Unlocking applicable for model no.
 5366.350

Ce déverrouillage vaut pour réf.
 5366.350



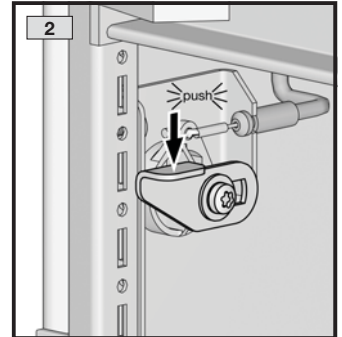
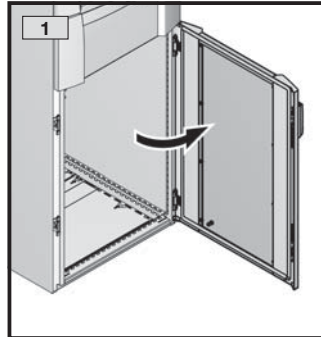
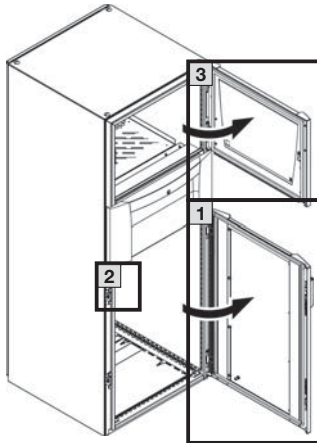


4. Montage und Aufstellung
4. Assembly and siting
4. Montage et implantation



4.2 Entriegelungspunkte
4.2 Unlocking points
4.2 Points de déverrouillage

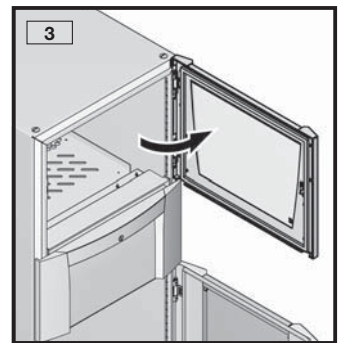
PC-Schrank mit Klappplatte
 PC enclosure with folding keyboard
 Armoire PC avec tablette rabattable



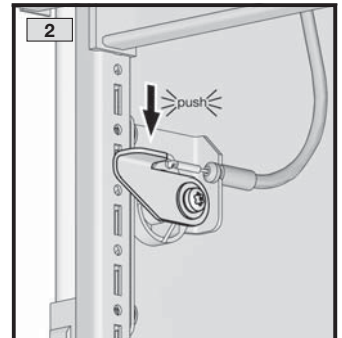
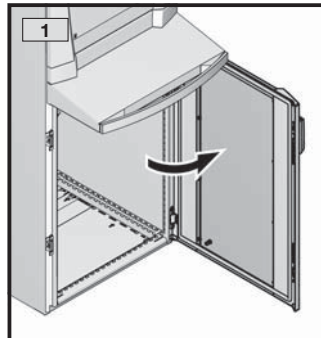
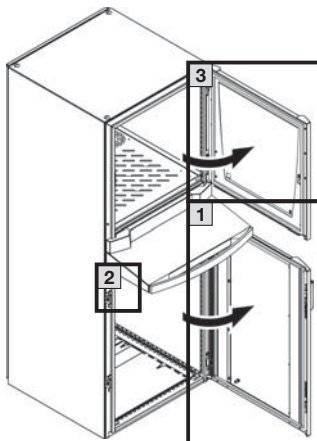
Diese Entriegelung gilt für Best.-Nr. 5366.150

Unlocking applicable for model no. 5366.150

Ce déverrouillage vaut pour réf. 5366.150



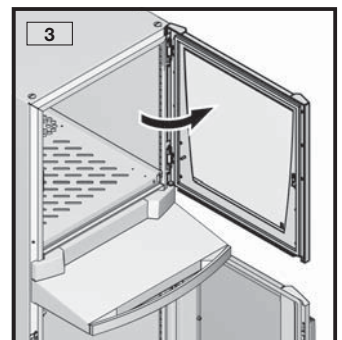
PC-Schrank mit Pultvorbau
 PC enclosure with desk section
 Armoire PC avec pupitre en avant-corps

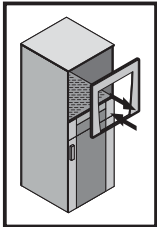


Diese Entriegelung gilt für Best.-Nr. 5366.250

Unlocking applicable for model no. 5366.250

Ce déverrouillage vaut pour réf. 5366.250

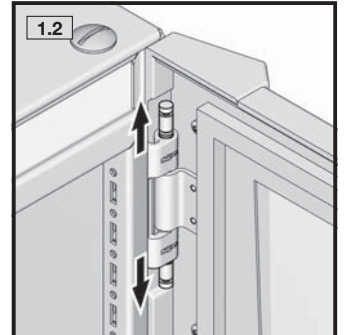
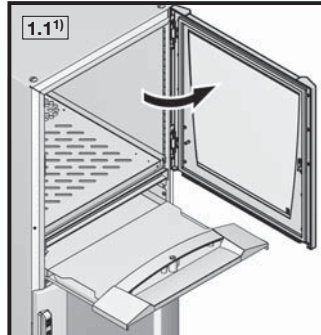
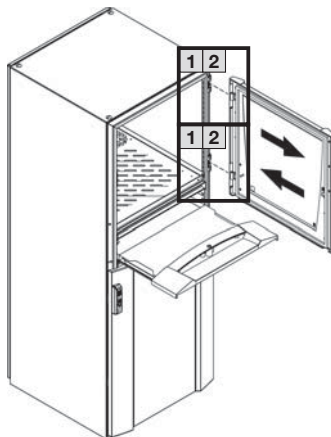




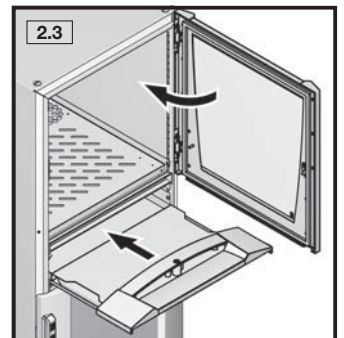
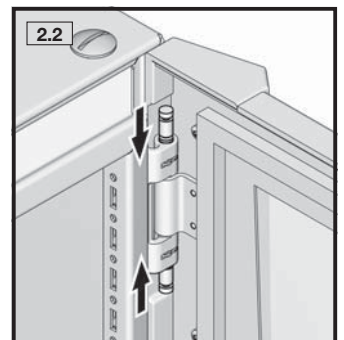
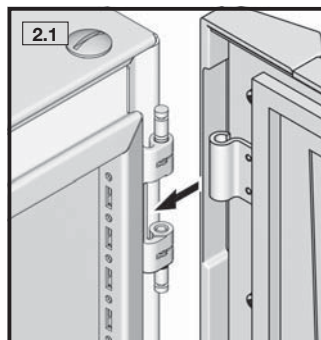
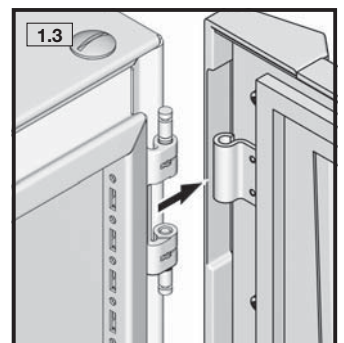
4. Montage und Aufstellung
4. Assembly and siting
4. Montage et implantation

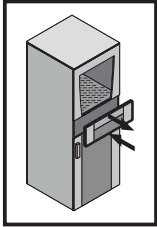


4.3 Demontage/Montage Monitorfeld bzw. Einbaufeld groß/klein
4.3 Dismantling/fitting the monitor or large/small mounting compartment
4.3 Démontage / montage du compartiment d'écran ou bandeau de montage, grand / petit format



¹⁾ Entriegelung Monitorfeld siehe Seite 18 – 19
¹⁾ Monitor compartment unlocking, see pages 18 – 19
¹⁾ Déverrouillage du compartiment à écran voir page 18 – 19

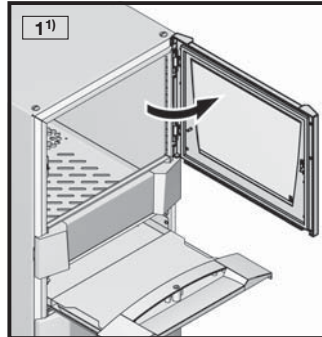
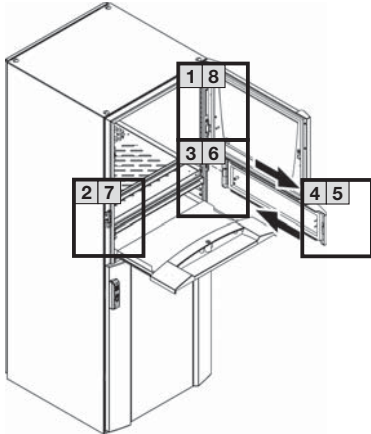




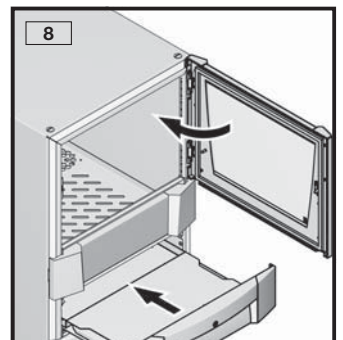
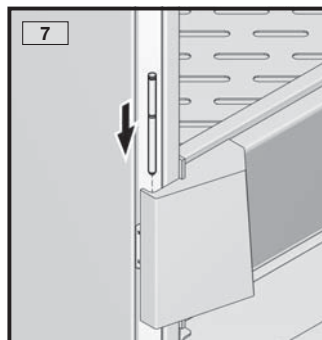
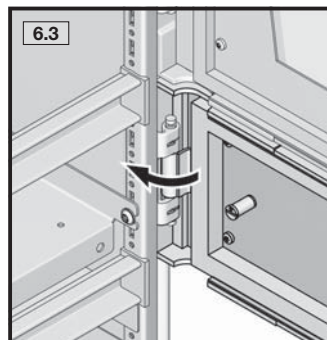
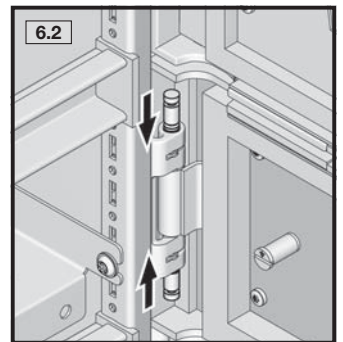
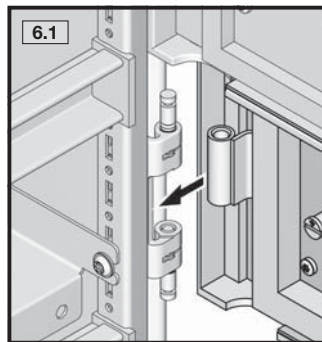
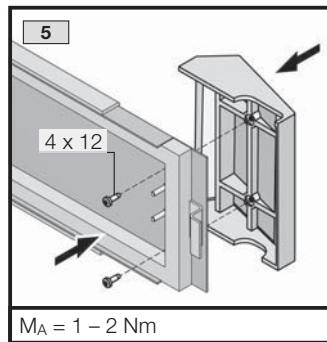
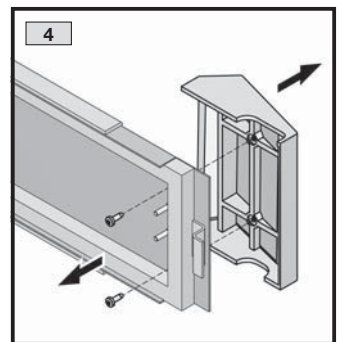
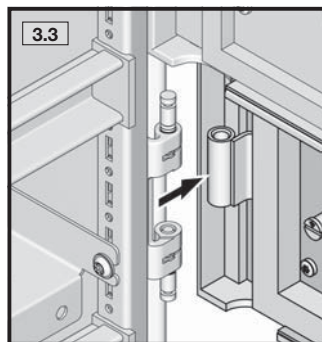
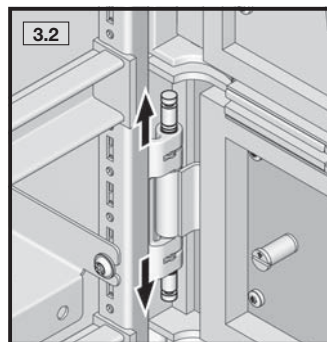
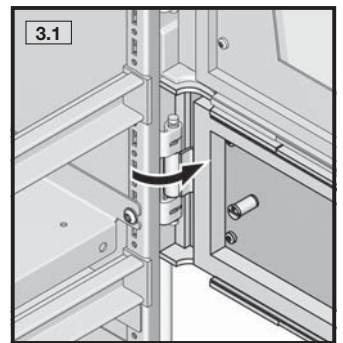
4. Montage und Aufstellung 4. Assembly and siting 4. Montage et implantation



4.4 Demontage/Montage Blende 4.4 Dismantling/fitting the trim panel 4.4 Démontage / montage du cache



1) Entriegelung Monitorfeld siehe Seite 18 – 19
1) Monitor compartment unlocking, see pages 18 – 19
1) Déverrouillage du compartiment à écran voir page 18 – 19

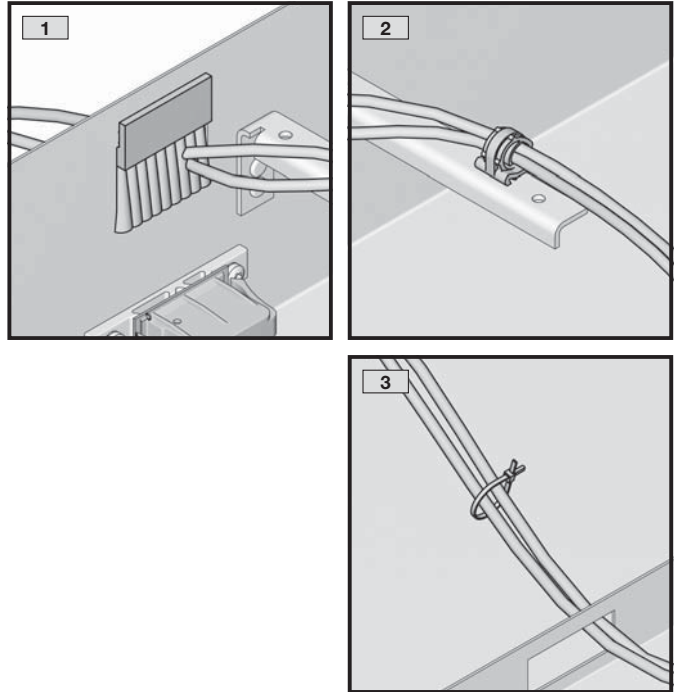
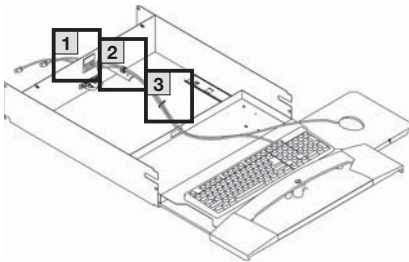




4. Montage und Aufstellung
4. Assembly and siting
4. Montage et implantation



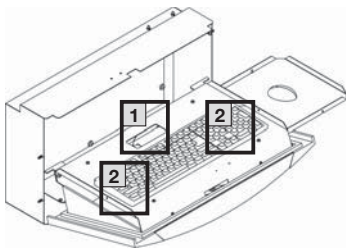
4.5 Tastaturschublade – Kabelführung
4.5 Keyboard drawer – Cable routing
4.5 Tiroir-clavier – Guidage des câbles



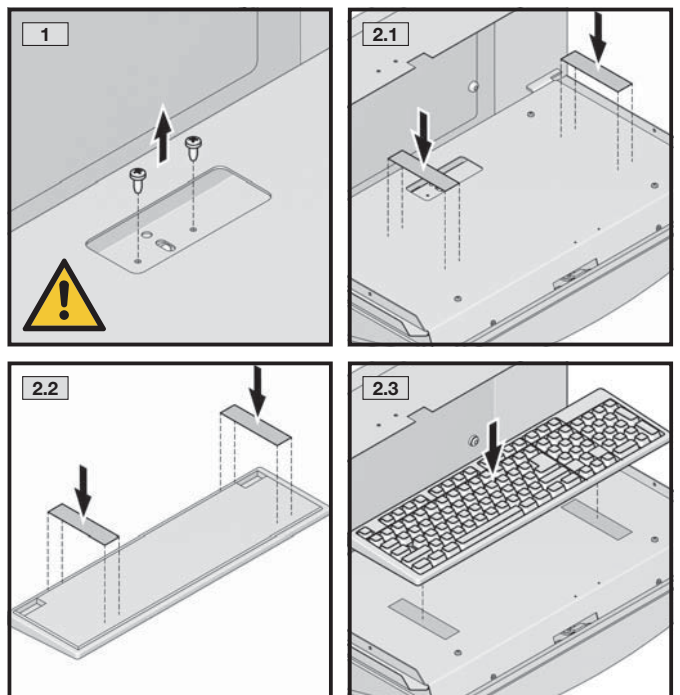
4. Montage und Aufstellung
4. Assembly and siting
4. Montage et implantation

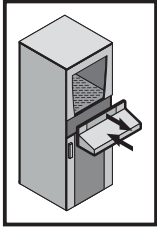


4.6 Klapplade – Entfernung Transportsicherung und Tastaturfixierung
4.6 Folding keyboard – Removing the transport lock and keyboard fixing
4.6 Tablette rabattable – Démontage du blocage de transport et fixation du clavier



Transportsicherung
Transport lock
Blocage de transport





SW10 

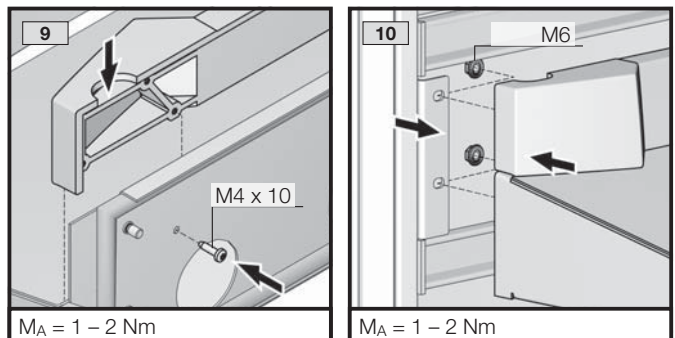
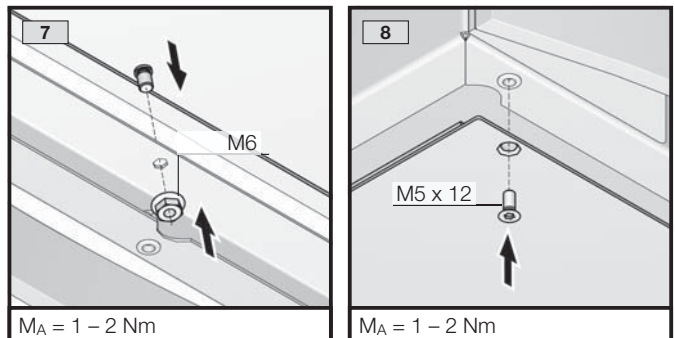
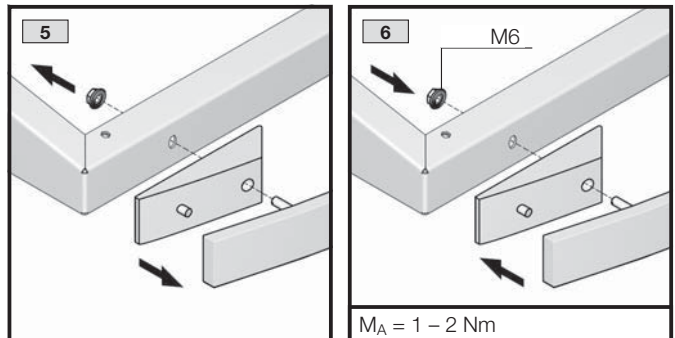
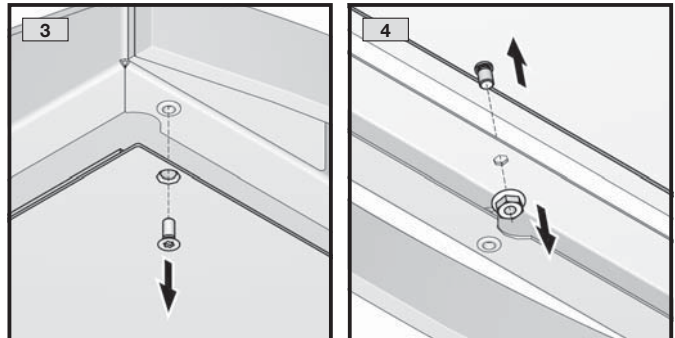
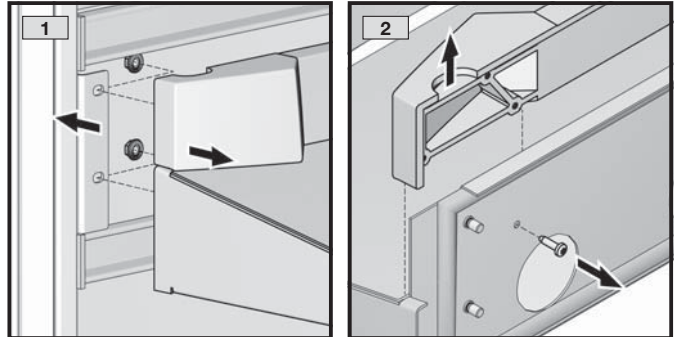
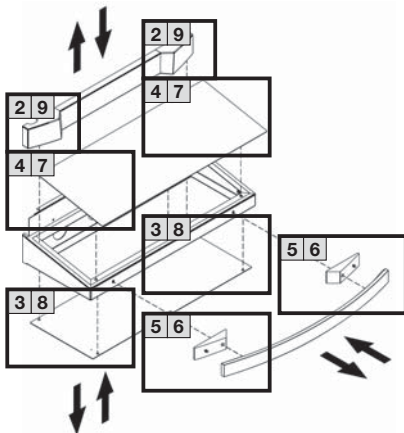
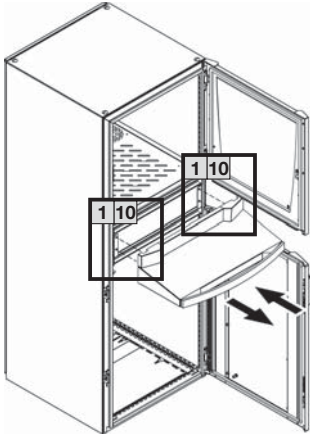
TX20/25 

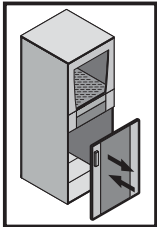
DE EN FR

4. Montage und Aufstellung 4. Assembly and siting 4. Montage et implantation



4.7 Demontage/Montage Pultvorbau
4.7 Dismantling/fitting the desk section
4.7 Démontage / montage du pupitre en avant-corps

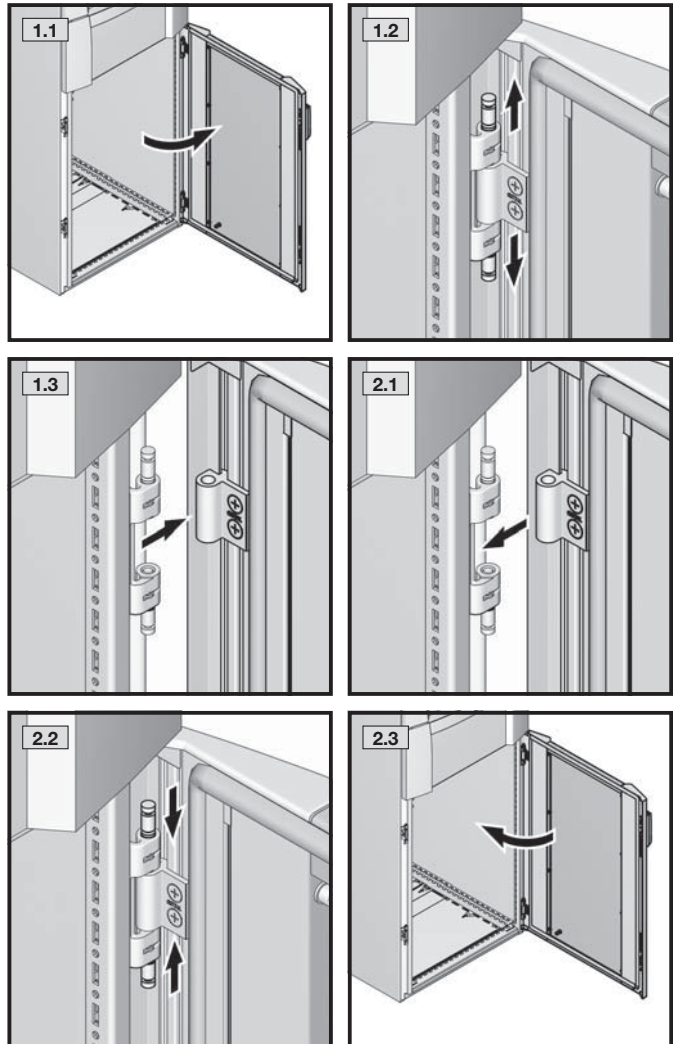
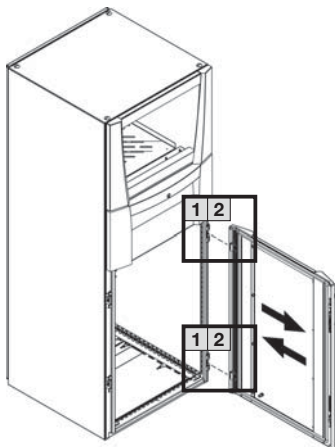


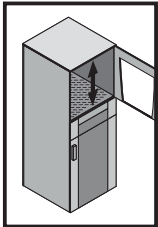


4. Montage und Aufstellung
4. Assembly and siting
4. Montage et implantation



4.8 Demontage/Montage Fronttür unten
4.8 Dismantling/fitting the bottom front door
4.8 Démontage / montage de la porte avant inférieure





TX30

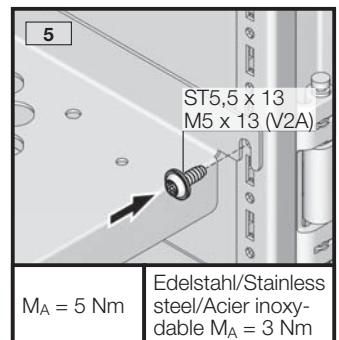
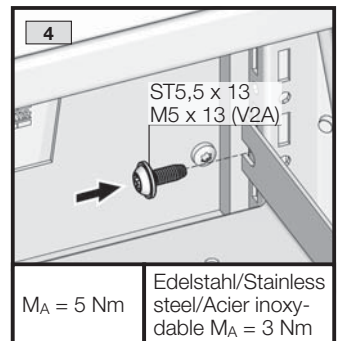
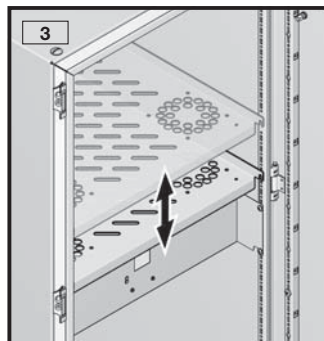
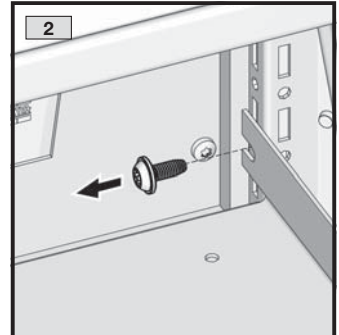
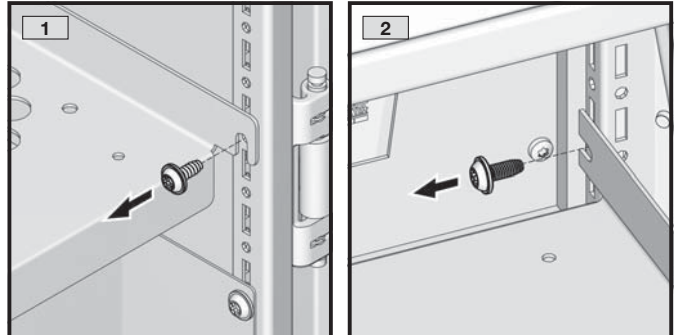
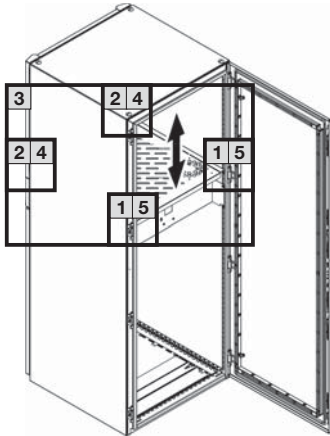


DE EN FR

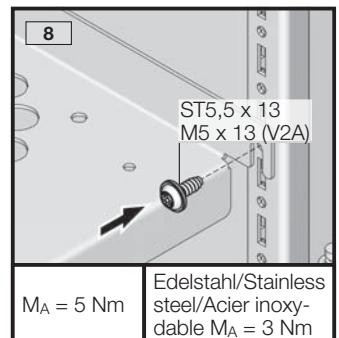
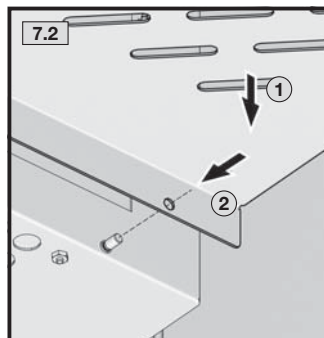
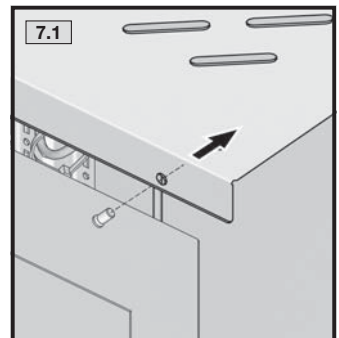
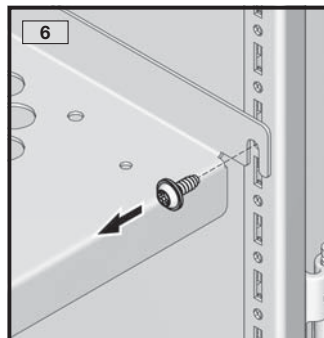
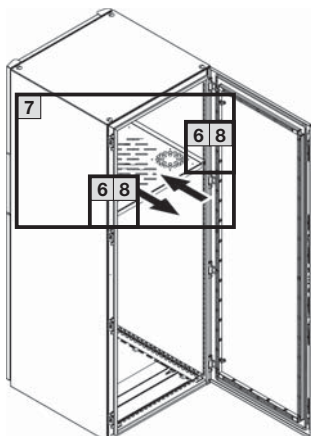
4. Montage und Aufstellung
4. Assembly and siting
4. Montage et implantation

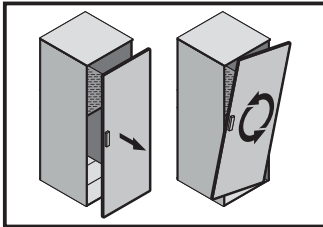


4.9 Versetzen des Gerätebodens
4.9 Positioning the component shelf
4.9 Déplacement de la tablette d'appareillage



4.9 Versetzen des Gerätebodens für Best.-Nr. 5366.150
4.9 Positioning the component shelf for model no. 5366.150
4.9 Déplacement de la tablette d'appareillage pour réf. 5366.150





TX30

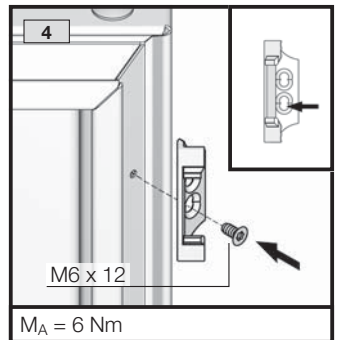
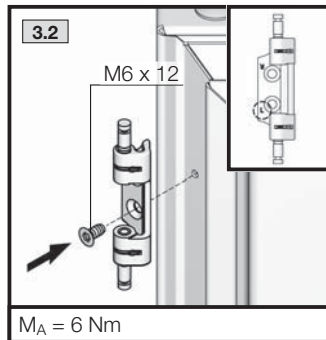
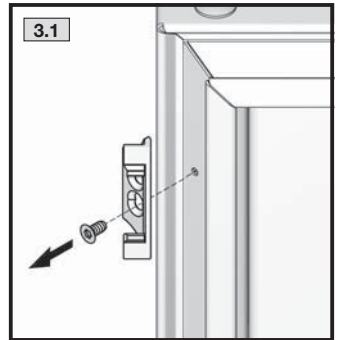
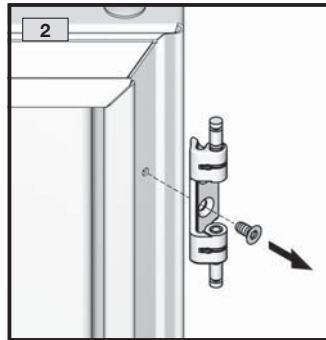
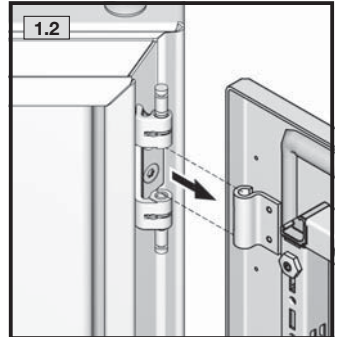
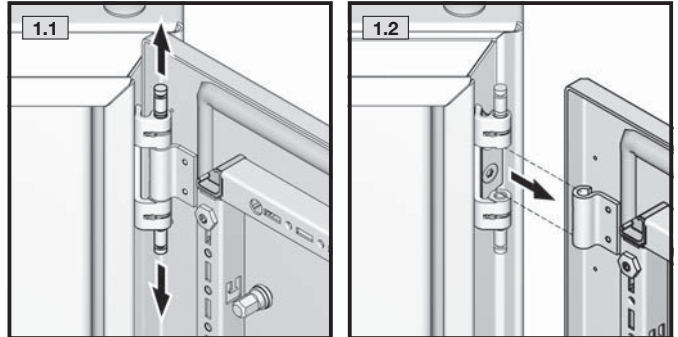
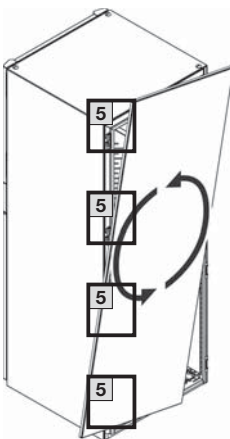
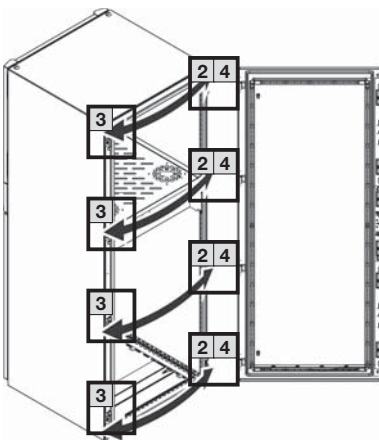
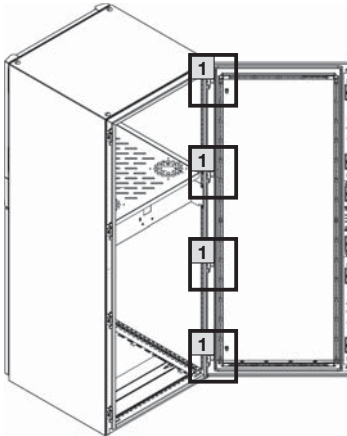


DE EN FR

4. Montage und Aufstellung
 4. Assembly and siting
 4. Montage et implantation

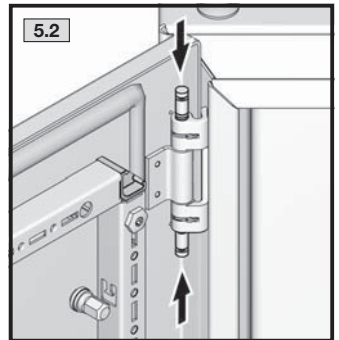
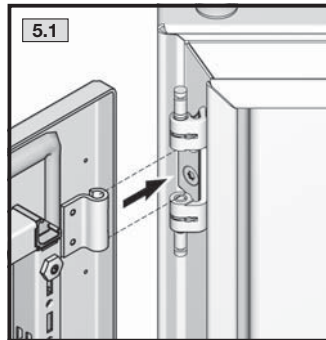


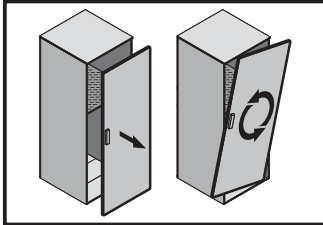
- 4.10 Demontage/Montage Rücktür (1 + 5)
- 4.10 Dismantling/fitting the rear door (1 + 5)
- 4.10 Démontage / montage de la porte arrière (1 + 5)
- 4.11 Türanschlagwechsel Rücktür (2 - 4)
- 4.11 Switching the rear door hinges (2 - 4)
- 4.11 Inversion du sens d'ouverture de la porte arrière (2 - 4)



$M_A = 6 \text{ Nm}$

$M_A = 6 \text{ Nm}$





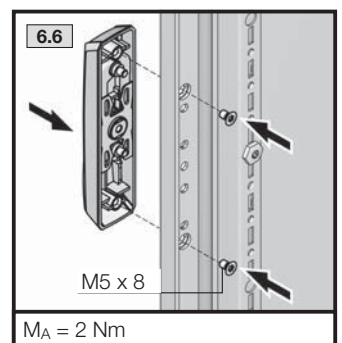
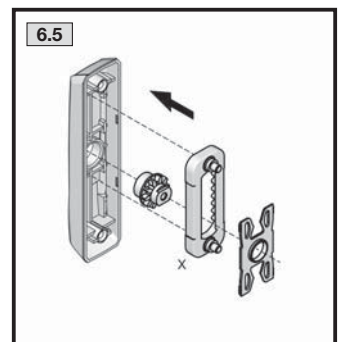
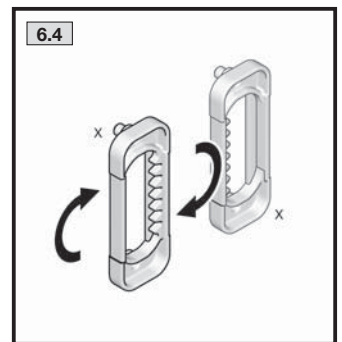
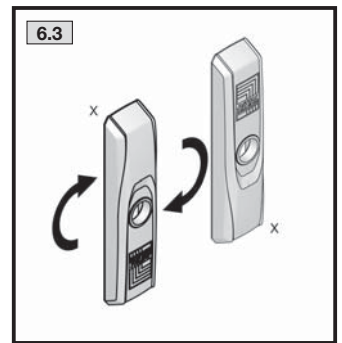
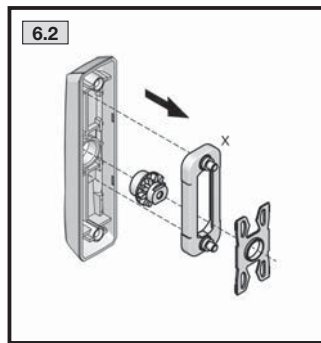
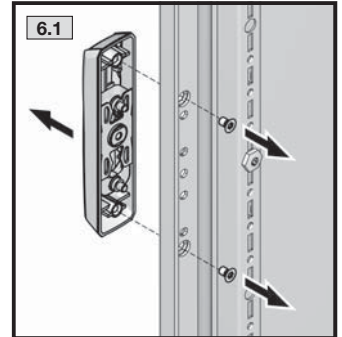
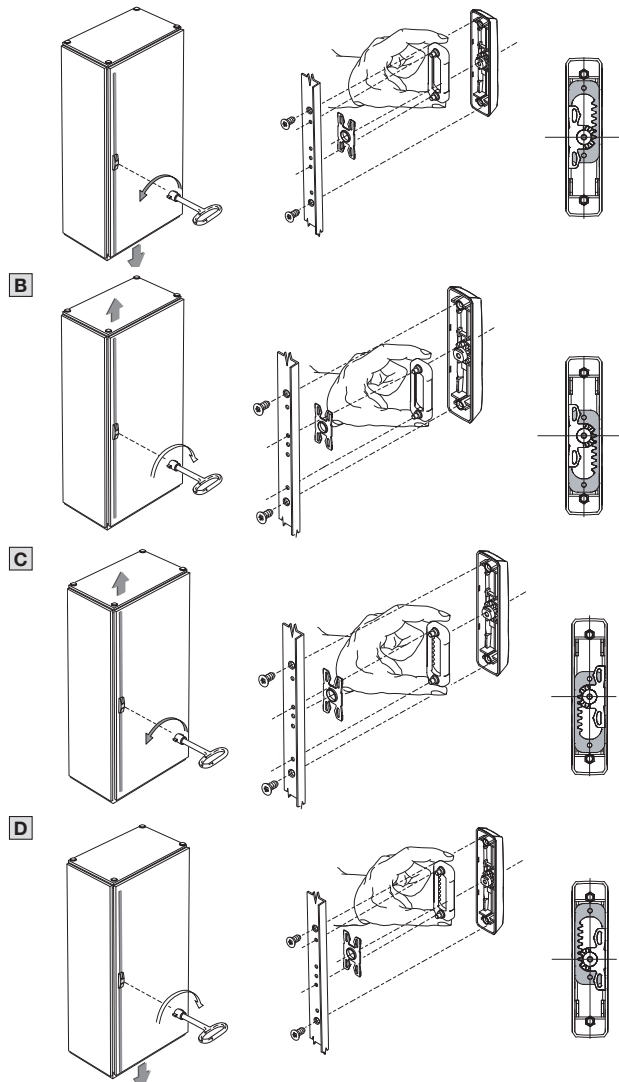
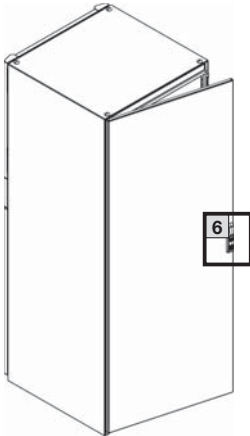
TX25

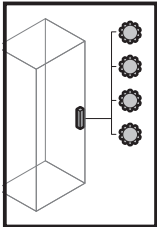
DE EN FR

4. Montage und Aufstellung
4. Assembly and siting
4. Montage et implantation



4.11 Türanschlagwechsel Rücktür
4.11 Switching the rear door hinges
4.11 Inversion du sens d'ouverture de la porte arrière



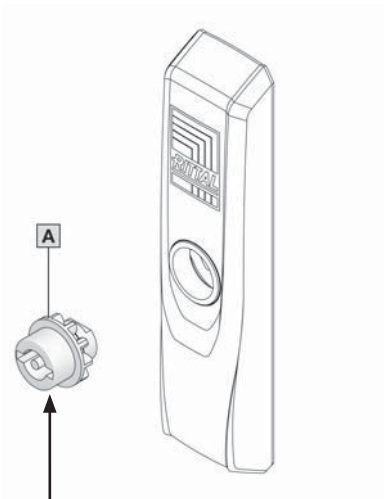


TX25

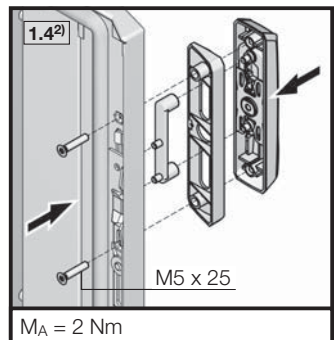
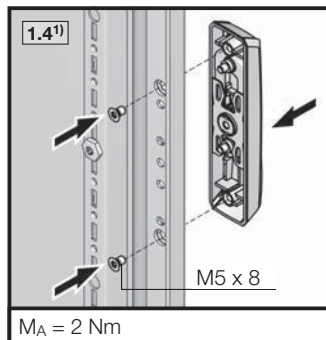
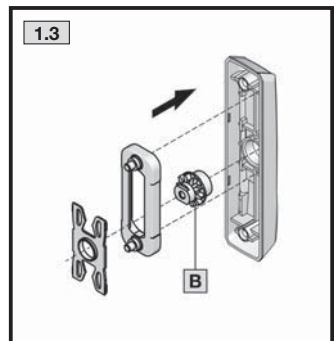
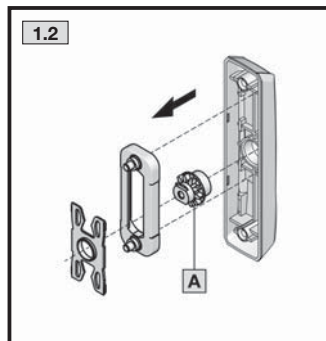
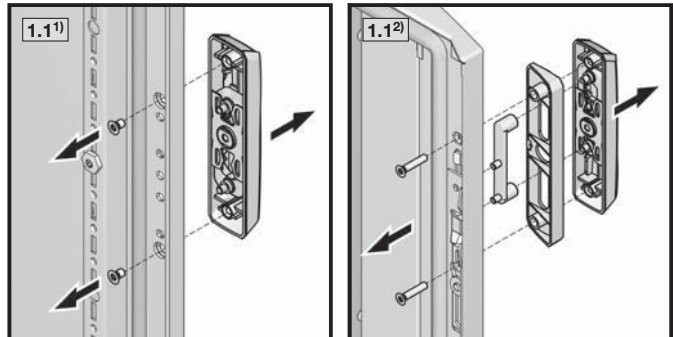
4. Montage und Aufstellung
4. Assembly and siting
4. Montage et implantation



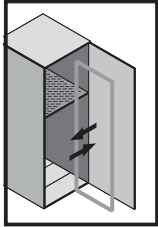
4.12 Wechsel des Verschluss-Einsatzes
4.12 Changing the lock insert
4.12 Remplacement du dispositif de verrouillage



B		
	7 mm	8611.100
	8 mm	8611.110
	6,5 mm	8611.220
	7 mm	8611.120
	8 mm	8611.130
	7 mm	8611.140
	Daimler	8611.150
	3 mm	8611.160
	Fiat	8611.170



- 1) Nur bei Rücktür
- 2) Nur bei Fronttür (unten)
- 1) For rear door only
- 2) For front door only (bottom)
- 1) Porte arrière uniquement
- 2) Porte avant uniquement (en bas)



SW13

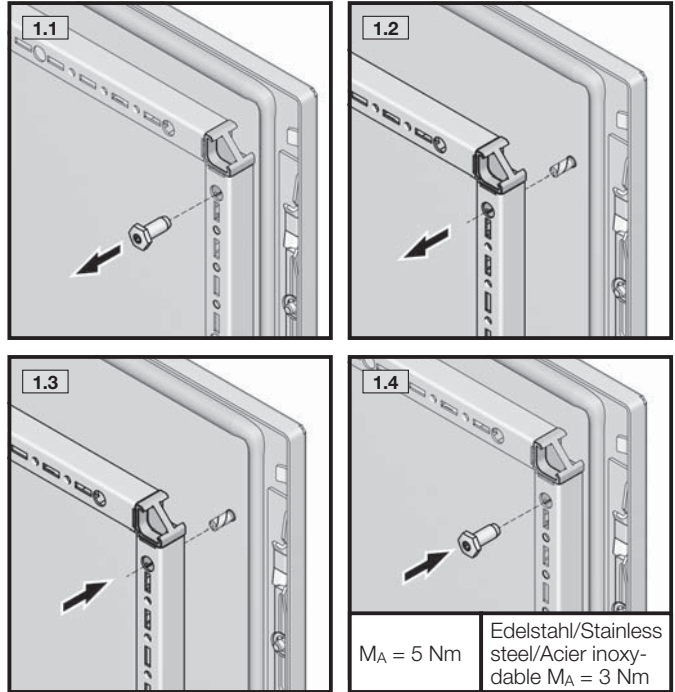
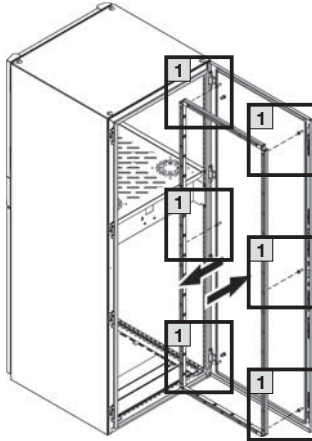


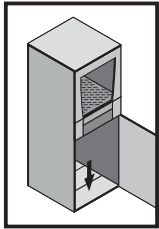
DE EN FR

4. Montage und Aufstellung
4. Assembly and siting
4. Montage et implantation



- 4.13 Demontage/Montage Türrohrrahmen
- 4.13 Dismantling/fitting the tubular door frame
- 4.13 Démontage / montage du cadre de porte tubulaire

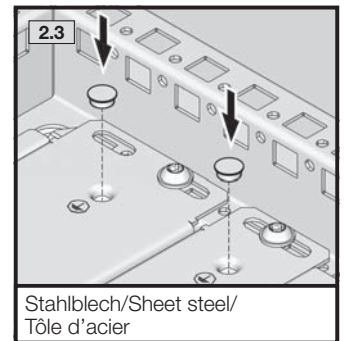
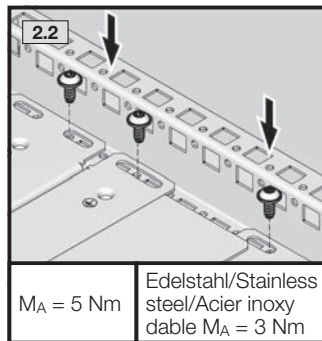
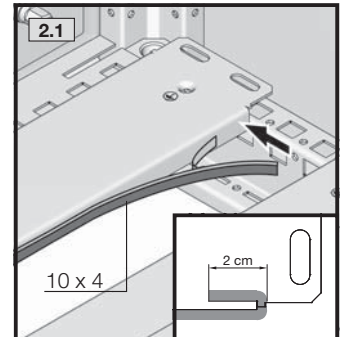
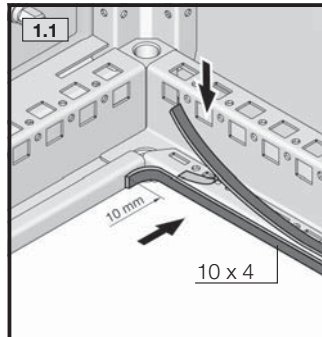
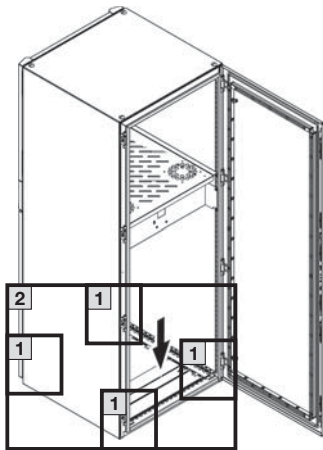




4. Montage und Aufstellung 4. Assembly and siting 4. Montage et implantation



4.14 Montage Bodenbleche 4.14 Fitting the gland plates 4.14 Montage des plaques passe-câbles



Drei Beispiele aus einer Vielzahl von Möglichkeiten

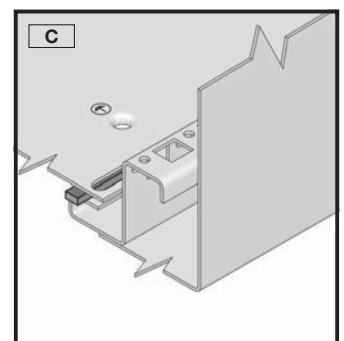
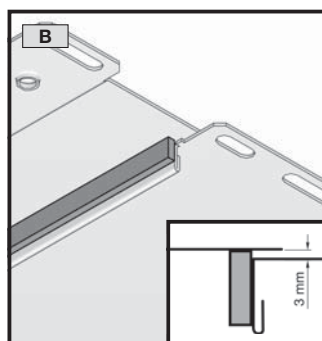
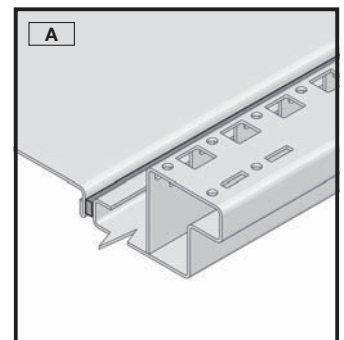
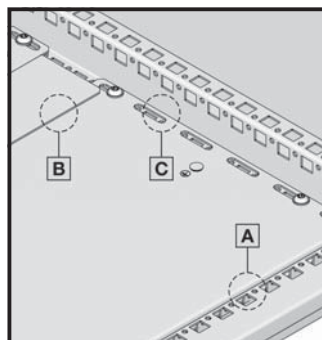
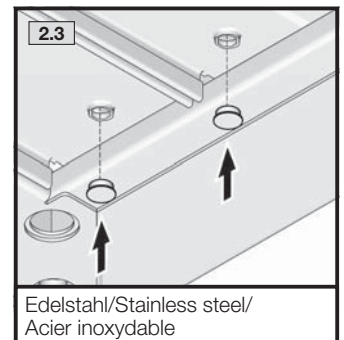
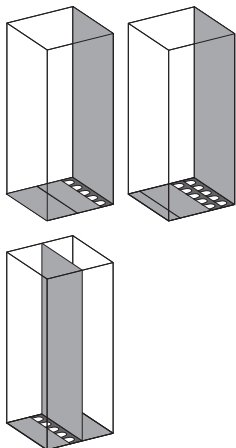
Die Grafiken zeigen drei SE Beispiele für die Positionierung von Kabeleinführungsblechen anstelle von Segmenten der serienmäßigen dreigeteilten Bodenbleche. So ist eine Positionierung passend zur Montageplatte möglich. Durch die Schranksymmetrie sind die Kabeleinführungsbleche analog der Bodenbleche bei entsprechenden Maßen auch in Schranktiefe, rechts und links, einsetzbar.

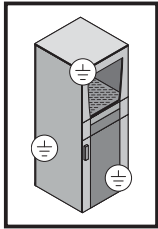
Three examples from the multitude of possibilities

The illustrations here show three examples for the fitting of cable entry plates in place of the standard three-part gland plates of the SE enclosure. Positioning can thus be matched to the mounting plate. The symmetrical enclosure design permits the cable entry plates to be installed on either the right or left, in the same way as the gland plates – variation in the enclosure depth is similarly possible with appropriate sizes.

Trois exemples représentatifs

Les schémas ci-dessous montrent 3 exemples possibles de placement des plaques d'entrée de câbles (qui peuvent remplacer les plaques passe-câbles en trois parties livrées d'origine) en fonction du positionnement de la plaque de montage. Grâce à la symétrie de l'armoire, les plaques d'entrée de câbles, comme les plaques passe-câbles, peuvent également être installées dans la profondeur de l'armoire, à droite ou à gauche.





SW13

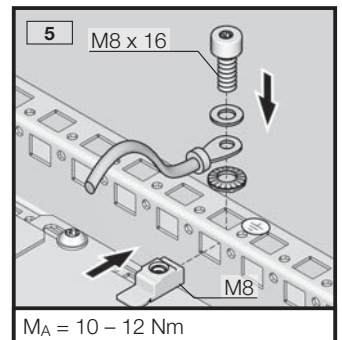
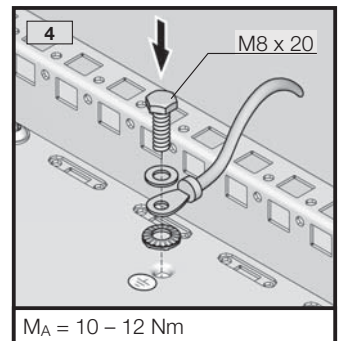
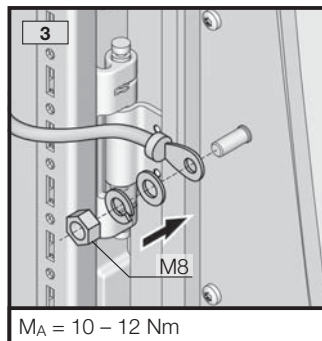
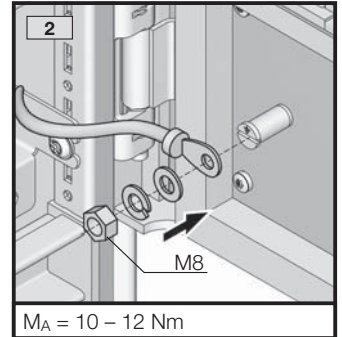
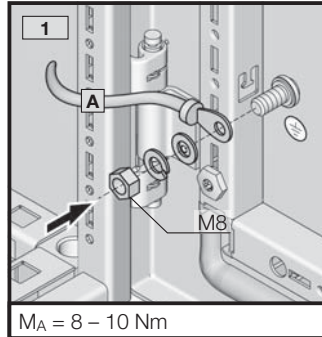
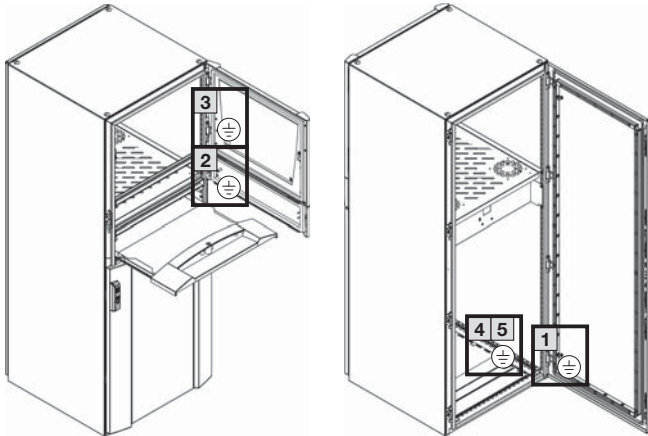
TX30

DE EN FR

4. Montage und Aufstellung
4. Assembly and siting
4. Montage et implantation

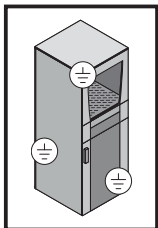


4.15 Erdung und Potenzialausgleich
4.15 Earthing and potential equalisation
4.15 Mise à la masse et équipotentialité



		1	2	3	4	5
	M8 x 30	1	-	-	-	-
	M8 x 20	-	-	-	3/6	-
	M8 x 16	-	-	-	-	1
	M8	1	1/2	1/2	-	-
	M8	1	-	-	-	-
	M8	-	-	-	-	1
	A 8,4	1	1/2	1/2	3/6	1
	A 8,1	1	1/2	1/2	-	-
		1	1/2	1/2	3/6	1
	A 8,1	-	-	-	3/6	1

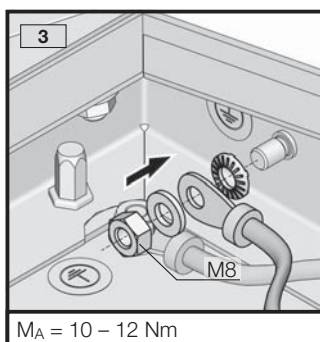
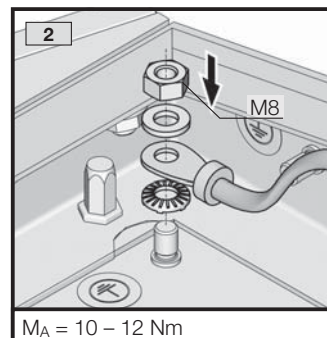
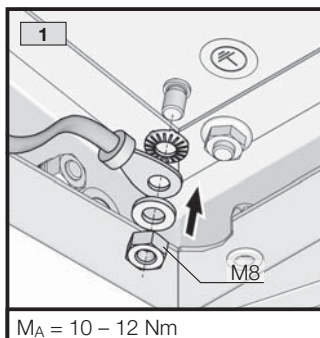
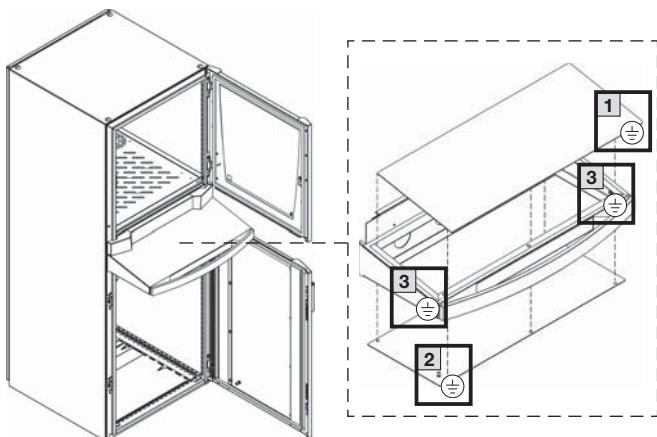
	Ø mm²	L mm	Best.-Nr. SZ Model No. SZ Référence SZ
	4	170	2564.000
	16	170	2565.000
	25	170	2566.000
A	4	300	2567.000
	10	300	2565.120
	16	300	2568.000
	25	300	2569.000



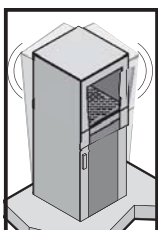
4. Montage und Aufstellung
4. Assembly and siting
4. Montage et implantation



4.16 Erdung und Potentialausgleich Pultvorbau
4.16 Earthing and potential equalisation for the desk section
4.16 Mise à la masse et équipotentialité du pupitre en avant-corps



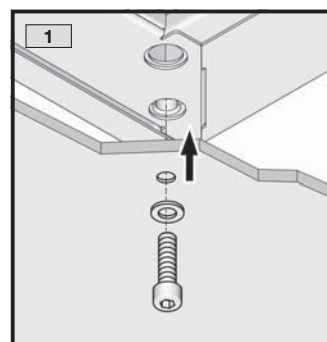
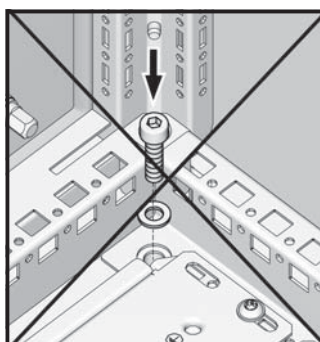
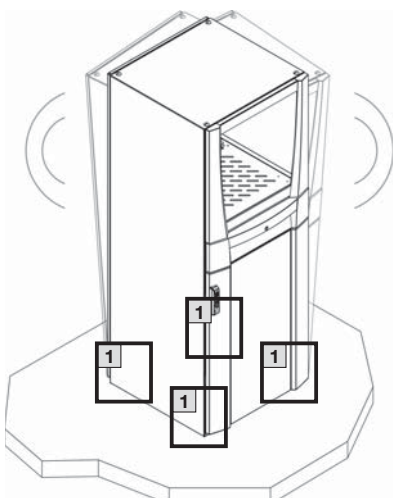
		1	2	3
	M6	1	1	2
	A 6,1	1	1	2
	A 6,4	1	1	2
		1	1	2

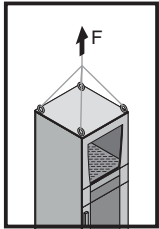


4. Montage und Aufstellung
4. Assembly and siting
4. Montage et implantation



4.17 Befestigung bei dynamischer Belastung
4.17 Securing in case of dynamic load
4.17 Fixation en cas de charge dynamique



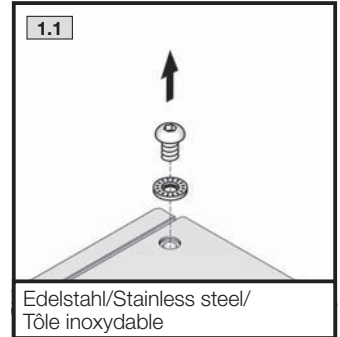
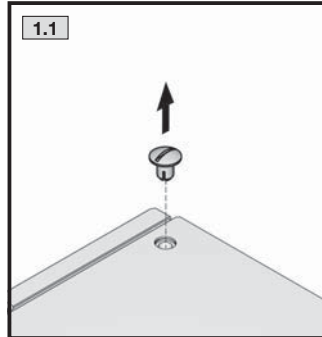
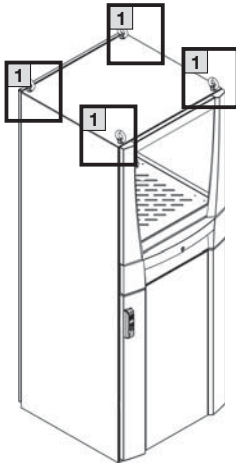


DE EN FR

4. Montage und Aufstellung
4. Assembly and siting
4. Montage et implantation



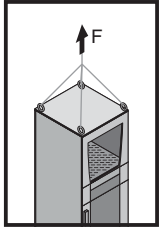
4.18 Transportösen montieren
 4.18 Fitting transport eye-bolts
 4.18 Montage des anneaux de transport



Edelstahl/Stainless steel/
Tôle inoxydable

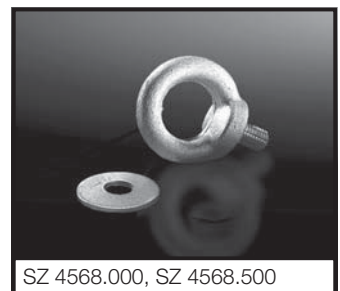
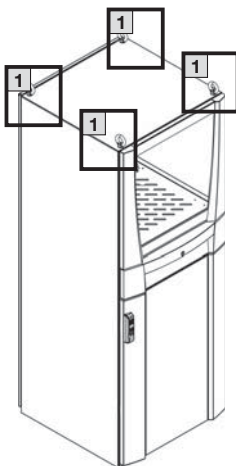


SZ 4568.000, SZ 4568.500



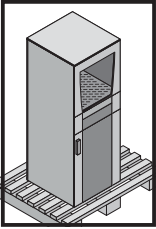
5. Transport
5. Transport
5. Transport

DE EN FR



SZ 4568.000, SZ 4568.500

F	13.600 N	4.800 N	6.400 N
			Max. 15.000 N



5. Transport
5. Transport
5. Transport



DE

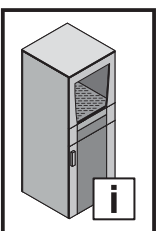
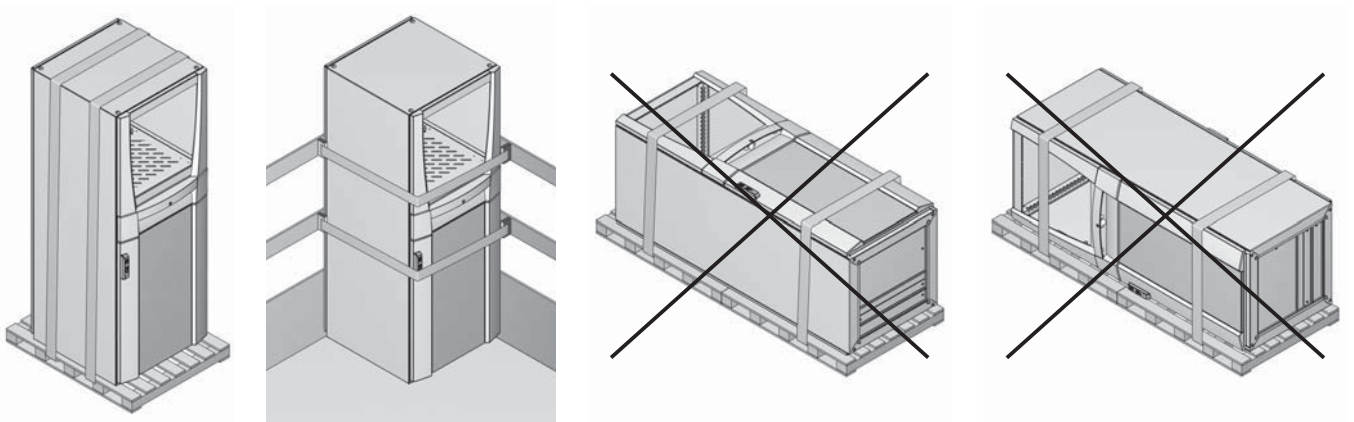
Die Gehäuse müssen während Transport, Auf- und Ausbau gegen Umkippen gesichert werden. Bei Verwendung eines Sockelsystems ist beim Transport einschließlich dem Anheben und dem Absetzen darauf zu achten, dass die Last immer auf den Sockel-Eckstücken lastet und niemals auf den Sockelblenden.

EN

Enclosures must be secured against tipping over during transportation, assembly and installation. When using a base/plinth system, during transportation (including raising and lowering), ensure that the load is supported on the base/plinth corner pieces at all times, and never on the base/plinth trim.

FR

Lors du transport, du montage et de l'équipement, les armoires doivent être sécurisées pour ne pas basculer. Lors du transport y compris lors du levage et de la dépose des armoires avec socle, il faut veiller à ce que la charge repose toujours sur les pièces d'angle et jamais sur les plaques de socle.



6. Installation
6. Installation
6. Installation



DE

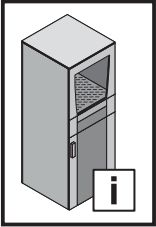
Besteht die Möglichkeit der Entwicklung hoher Drücke innerhalb des Gehäuses, kann es zum Bersten von Gehäuseteilen kommen. Um den damit verbundenen Gefahren entgegenzuwirken, müssen vom Anwender geeignete Sicherheitsmaßnahmen ergriffen werden.

EN

If there is the possibility of high pressures developing within the enclosure, the enclosure parts could burst. To counteract all associated dangers, the user must adopt appropriate safety measures.

FR

Il est possible que des parties de l'armoire éclatent si des pressions élevées peuvent se développer au sein de l'armoire. L'utilisateur doit prendre les mesures de sécurité qui s'imposent pour contrecarrer les risques qui y sont liés.



7. Erdung und Potenzialausgleich 7. Earthing and potential equalisation 7. Mise à la masse et équipotentialité



DE

Konstruktiv ist ein automatischer Potenzialausgleich von Tastatur-Schubladen/-Klapp-laden und Geräteböden zum Grundgehäuse berücksichtigt. Für den Ein- oder Anbau von elektrisch betriebenen Rittal Zubehör (Kühl-geräte, Filterlüfter etc.) in oder auf Rückwand ist eine ausreichende Schutzleiterverbindung bereits durch die mechanische Befestigung gegeben. Zur Kennzeichnung der Schutzlei-terfunktion ist ein Befestigungselement durch ein Schutzleitersymbol zu kennzeichnen. Eine zusätzliche Schutzleiterverbindung ist nicht erforderlich.

Zusätzlich sind die Flachteile mit Erdungsbol-zen bzw. Durchzügen für Erdungsschrauben ausgestattet, um darüber hinausgehende Erdverbindung vorzunehmen, wenn dies aus-gebaut bedingt notwendig ist.

Alle Verbindungen müssen der Montage-anleitung entsprechend montiert werden.

EN

The design provides for automatic potential equalisation between the keyboard drawer/ folding keyboard, component shelves and the basic enclosure. For the internal or external mounting of electrically powered Rittal accessories (cooling units, fan-and-filter units etc.) in or on the rear panel, an adequate PE conductor connection is already provided by the mechanical attachment. One assembly component should be marked with a PE conductor symbol to label its function as a PE conductor. An additional PE conductor con-nection is not required.

Additionally, the enclosure panels are equip-ped with earthing bolts/eyelets for earthing screws, so that additional earthing connec-tions can be made if required for installation.

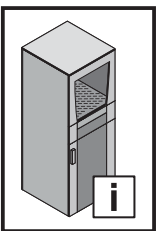
All connections must be assembled in accordance with the assembly instructions.

FR

Une équipotentialité automatique du tiroir-cla-vier, de la tablette rabattable et de la tablette d'appareillage (en accessoires) par rapport au châssis est prévue par la conception de l'armoire. Pour équiper ou monter des acces-soires électriques Rittal (ex : climatiseurs, ventilateurs, etc...) sur panneau arrière, une mise à la terre suffisante s'effectue déjà lors de la fixation mécanique. Pour matérialiser la fonction de mise à la terre, il faut marquer un élément de fixation avec le symbole de mise à la terre. Une mise à la terre supplémentaire n'est pas nécessaire.

De plus, les pièces plates sont équipées de plots de mise à la masse pour vis de mise à la masse pour réaliser vos mises à la masse lorsque l'aménagement réalisé le nécessite.

Toutes les liaisons doivent être montées conformément à la notice de montage.



8. Bedienung 8. Operation 8. Utilisation



DE

Hinweise zur Bedienung

- Der Vierpunkt-Stangenverschluss ist leicht-gängig und wird ausschließlich über den Verschluss oder einen nachträglich einge-bauten Komfortgriff bedient. Ein zusätzliches Zudrücken der Tür ist nicht notwendig und kann zu Quetschverletzungen an Hand oder Finger führen.
- Vermeiden Sie unnötig langes Offenstehen der Türen, da Staub, Luftfeuchte oder mit Schadstoffen belastete Luft in den Schalt-schrank eindringen kann.
- Überprüfen Sie nach Arbeiten am Schalt-schrank, dass die Tür ordnungsgemäß verschlossen ist.

EN

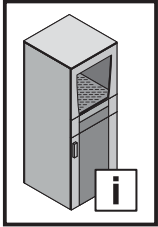
Notes on operation

- The four-point locking rod guarantees ease of movement and is actuated exclusively by way of the closure or a retrofitted comfort handle. It is not necessary to press the door closed; this could lead to crushing injuries to hands or fingers.
- To prevent dust, humidity and air con-taminated with pollutants from entering the enclosure, avoid leaving the doors open unnecessarily for a long time.
- After working on the enclosure, check that the door is closed properly.

FR

Consignes d'utilisation

- La fermeture à crémonne à quatre points fonctionne aisément et doit être actionnée exclusivement à l'aide du dispositif de fer-meture ou de la poignée confort (disponible en accessoires). Une poussée supplémen-taire de la porte n'est pas nécessaire car elle peut conduire à des blessures par écrase-ment des mains ou des doigts.
- Éviter l'ouverture prolongée et inutile des portes car de la poussière, de l'humidité ou de l'air chargé en polluants peut pénétrer dans l'armoire électrique.
- Après les travaux sur l'armoire électrique, vérifiez si la porte est correctement fermée.



9. Inspektion und Wartung 9. Inspection and maintenance 9. Inspection et entretien



DE

Der Wartungsplan ist empfohlen für alle PC-Schränke VX SE.

Wartungsintervall

Die Wartung muss regelmäßig in Abhängigkeit der Einsatz- und Umgebungsbedingungen, mindestens einmal jährlich durchgeführt und entsprechend dokumentiert werden.

Art und Umfang der durchzuführenden Arbeiten:

- Die Scharniere der Türen werden auf Leichtgängigkeit überprüft und mit einem geeigneten, wasserfreien Schmiermittel eingesprüht.
- Das Schloss wird auf Leichtgängigkeit überprüft. Alle beweglichen Verschlusssteile werden mit einem geeigneten, wasserfreien Schmiermittel eingesprüht.
- Dichtungen im Andruckkantenbereich müssen bei Beschädigung komplett ersetzt werden. Bei Beschädigung der Dichtung außerhalb der Andruckkanten ist i. d. R. noch eine ausreichende Dichtwirkung vorhanden.
- Um Beschädigungen durch temperaturbedingtes Anfrieren der Dichtungen zu verhindern, können übliche Mittel wie Talkum, Vaseline oder Wachse eingesetzt werden. Alle Komponenten und Oberflächen werden auf äußere Beschädigungen untersucht.
- Stahlschränke werden zusätzlich auf Korrosionsspuren untersucht. Eventuelle Beschädigungen werden wie folgt repariert:
 - Kleinflächige Schäden, die nur einen Teil der Oberfläche betreffen (z. B. Kratzer): Oberfläche an der beschädigten Stelle leicht anschleifen und alle Korrosionsspuren sowie alle Verschmutzungen entfernen. Je nach Größe der Beschädigung entweder mit einem Lackstift, einem Pinsel oder mit der Lackspraydose den Rittal Ausbesserungslack aufbringen (alternativ: 2K-PUR Acryllack)
 - Großflächige Schäden: Oberfläche gleichmäßig abreiben und mit Testbenzin reinigen; anschließend gesamte Fläche mit Rittal Ausbesserungslack überlackieren (alternativ: 2K-PUR Acryllack).
- Bei Edelstahlschränken werden Oberflächenbeschädigungen wie Kratzer durch eine Oberflächenpolitur beseitigt.

EN

The maintenance plan is recommended for all PC enclosures VX SE.

Maintenance interval

Maintenance must be performed at regular intervals depending on use and ambient conditions, at least once annually and documented accordingly.

Nature and extent of the work to be performed:

- The hinges of the doors are checked for ease of movement and sprayed with a suitable, water-free lubricant.
- The lock is checked for ease of movement. All moving closure parts are sprayed with a suitable, water-free lubricant.
- Gaskets in the contact edge area must be replaced completely if damaged. If the gasket is damaged outside the contact edges, the sealing effect is still sufficient as a rule.
- Common agents such as talcum, vaseline or wax can be used to prevent damage due to gaskets freezing because of low temperatures. All components and surfaces are examined for external damage.
- Steel enclosures are also inspected for traces of corrosion. Any damage is repaired as follows:
 - Damage to small areas that affect only a part of the surface (e.g. scratches): Lightly sand off the surface at the damaged place and remove all traces of corrosion as well as all contamination. Depending on the degree of damage, apply the Rittal touch-up paint either with a paint stick, a brush or a spray can (alternative: 2K-PUR acrylic paint).
 - Large area damage: Smooth the surface uniformly and clean with white spirit; then paint over the entire surface with Rittal touch-up paint (2K-PUR acrylic paint).
- Surface damage to stainless steel enclosures, e.g. scratches, can be rectified by polishing.

FR

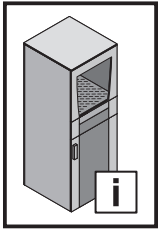
Un calendrier d'entretien est conseillé pour toutes les armoires PC VX SE.

Périodicité d'entretien

L'entretien doit être réalisé régulièrement en fonction des conditions d'exploitation et ambiantes, au minimum une fois par an, et consigné en conséquence.

Type et ampleur des travaux à effectuer :

- En cas d'utilisation de charnières, leur mobilité doit être vérifiée et elles doivent être vaporisées avec un lubrifiant sans eau.
- La mobilité de la serrure est vérifiée. Toutes les pièces de fermeture mobiles sont vaporisées avec un lubrifiant sans eau adapté.
- Les joints d'étanchéité doivent être remplacés dans leur totalité en cas de dommages au niveau des zones d'arêtes d'étanchéité.
- Une étanchéité suffisante est en règle générale encore assuré en cas de dommages du joint d'étanchéité hors des zones d'arêtes d'étanchéité.
- Des produits courants comme le talc, la vaseline ou la cire peuvent être utilisés pour empêcher les joints de coller s'ils sont exposés au gel. Tous les composants et toutes les surfaces doivent être examinés afin de vérifier qu'il n'y a pas de dommages externes.
- Les armoires en acier sont de plus inspectées pour vérifier qu'il n'y a pas de traces de corrosion. Les détériorations éventuelles doivent être réparées de la manière suivante :
 - Dommages de petite superficie qui ne concernent qu'une partie de la surface (par exemple rayures) : poncer légèrement la surface à l'endroit endommagé et ôter toutes les traces de corrosion et de saleté. Selon la taille des dommages, appliquer la peinture de retouche Rittal soit avec un crayon pour retouches, un pinceau ou une bombe de peinture (ou aussi avec de la peinture acrylique 2K-PUR).
 - Dommages de grande superficie : poncer uniformément la surface et la nettoyer avec du white-spirit ; appliquer ensuite la peinture de retouche Rittal sur l'ensemble de la surface (ou de la peinture acrylique 2K-PUR).
- Sur les armoires en acier inoxydable, les détériorations superficielles comme les rayures sont éliminées à l'aide d'un produit pour polir les surfaces.



10. Lagerung
10. Storage
10. Stockage



DE

Bei der Lagerung des Gehäuses ist zu beachten, dass

- die Umgebungstemperatur nicht höher als +80 °C ist.
- die Umgebungstemperatur nicht niedriger als -20 °C ist.
- die Luftfeuchte von 60 % nicht langfristig überschritten wird und auch kurzfristig kein Kondensat anfällt. Auf nichtrostende Stähle hat die Luftfeuchte keinen Einfluss.

EN

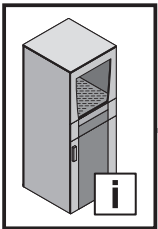
When storing the enclosure, ensure that

- the ambient temperature is not higher than +80 °C.
- the ambient temperature is not lower than -20 °C.
- a humidity level of 60% is not exceeded for any length of time, and that no condensate is produced. Humidity does not affect rust-proof steel.

FR

Pour le stockage de l'armoire électrique, il faut veiller à ce que

- la température ambiante ne soit pas supérieure à +80 °C.
- la température ambiante ne soit pas inférieure à -20 °C.
- l'humidité de l'air de 60 % ne soit pas dépassée sur une longue durée et qu'il n'y ait pas de condensation à court terme. L'humidité de l'air n'a pas d'influence sur les aciers inoxydables.



11. Technische Daten/Schutzgrade
11. Technical specifications/Degrees of protection
11. Caractéristiques techniques / Indices de protection

	W	600					600	800
	H	1600					1600	1600
	D	600					800	600
Stahlblech Sheet steel Tôle d'acier	Best.-Nr. PC Model No. PC Référence PC	5366.050	5366.150	5366.250	5366.350	5366.450	5368.050	5386.050
Edelstahl Stainless steel Acier inoxydable		4650.150	-	-	-	-	-	-
IP ^{a)}		55 ^{d)}						
IK ^{b)}		10						
Type ^{c)}		12						
	A	↓ 15.000 ¹⁾ N						
	B	↓ 900 N						

1) Max. Belastung inkl. Schrankgewicht

a) IP nach DIN EN 60 529

b) IK nach IEC 62 262

c) Type nach UL 50

d) Geschützter Raum beginnt 40 mm hinter Frontelementen

1) Max. load including enclosure weight

a) IP to DIN EN 60 529

b) IK to IEC 62 262

c) Type according to UL 50 e

d) Protected space begins 40 mm behind the front elements

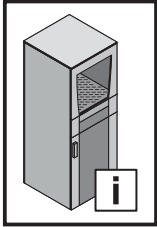
1) Charge max. (comprenant celle de l'armoire)

a) IP selon la norme DIN EN 60 529



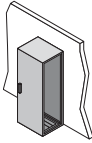
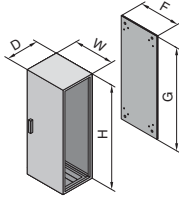
b) IK selon la norme CEI 62 262

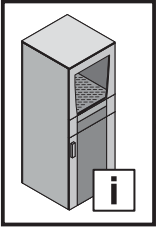
c) Type selon UL 50 e

d) La zone protégée commence 40 mm derrière les éléments de face avant



11. Verlustleistung
11. Heat loss
11. Puissance dissipée

							
Best.-Nr. PC Model No. PC Référence PC		$T_u = 25^{\circ}\text{C}$ $T_i = 45^{\circ}\text{C}$ $P_v = 0 \text{ W}$			Schrank / Enclosure / Armoire		
		W ($\Delta T = 20 \text{ K}$)			W mm	H mm	D mm
Stahlblech / Sheet steel / Tôle d'acier	5366.050	436	352	394	600	1600	600
	5366.150	436	352	394	600	1600	600
	5366.250	436	352	394	600	1600	600
	5366.350	436	352	394	600	1600	600
	5366.450	436	352	394	600	1600	600
	5368.050	518	419	476	600	1600	800
	5386.050	518	419	462	800	1600	600
Edelstahl / Stainless steel / Acier inoxydable 1.4301 (AISI 304)	4650.150	436	352	394	600	1600	600



12. Ersatzteile
12. Spare parts
12. Pièces de rechange

DE

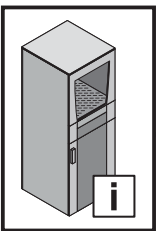
Eine aktuelle Übersicht finden Sie auf www.rittal.de.

EN

A current overview is available at www.rittal.com.

FR

Une version actualisee de cette notice est disponible sur le site internet www.rittal.fr.



13. Garantie
13. Warranty
13. Garantie

DE

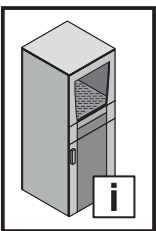
Es gelten die in den Verkaufs- und Lieferbedingungen der jeweiligen Rittal Vertriebs- und Tochtergesellschaften genannten Bedingungen.

EN

The conditions named in the sales and delivery conditions of the associated Rittal agents and subsidiaries apply.

FR

Les conditions générales de vente des représentations et filiales Rittal sont contractuelles.



14. Kundendienstadressen
14. Customer services addresses
14. Coordonnées des services après-vente

Headquarter Deutschland
Headquarters Germany
Siège en Allemagne
 RITTAL GmbH & Co. KG
 Auf dem Stuetzelberg
 35745 Herborn
 Germany
 Phone +49(0)2772 505-1855
 Fax +49(0)2772 505-1850
 E-mail: service@rittal.de

Service-HUB USA
Service HUB USA
Plateforme de service aux États-Unis
 RITTAL Corporation
 801 State Route 55 Dock 25
 Urbana, OH 43078
 Phone +1 800 477 4000, option 3
 E-mail: service@rittal.us
www.rittal-corp.com

Service-HUB Brasilien
Service HUB Brazil
Plateforme de service au Brésil
 RITTAL Sistemas Eletromecânicos Ltda.
 Av. Cândido Portinari, 1174
 Vila Jaguará
 05114-001 São Paulo - SP
 Phone +55 (11) 3622 2361
 Fax +55 (11) 3622 2399
 E-mail: service@rittal.com.br

Service-HUB China
Service HUB China
Plateforme de service en Chine
 RITTAL Electro-Mechanical Technology Co. Ltd.
 No. 1658, Minyi Road
 Songjiang District
 Shanghai, 201612
 Phone +86 21 5115 7799-213
 Fax +86 21 5115 7788
 E-mail: service@rittal.cn

Service-HUB Indien
Service HUB India
Plateforme de service en Inde
 RITTAL India Pvt. Ltd.
 Nos. 23 & 24, KIADB
 Industrial Area Veerapura
 Doddaballapur-561 203
 Bengaluru District
 Phone +91 (80) 22890792
 Fax +91 (80) 7623 343
 E-mail: service@rittal-india.com

Rittal – The System.

Faster – better – everywhere.

- Enclosures
- Power Distribution
- Climate Control
- IT Infrastructure
- Software & Services

You can find the contact details of all Rittal companies throughout the world here.



www.rittal.com/contact

RITTAL GmbH & Co. KG
Auf dem Stuetzelberg · 35745 Herborn · Germany
Phone +49 2772 505-0
E-mail: info@rittal.de · www.rittal.com

09.2020/D-0000-00002559-00

ENCLOSURES

POWER DISTRIBUTION

CLIMATE CONTROL

IT INFRASTRUCTURE

SOFTWARE & SERVICES

FRIEDHELM LOH GROUP

