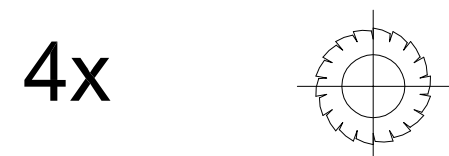
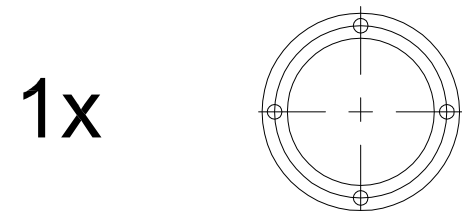
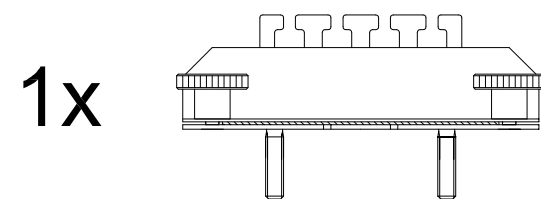


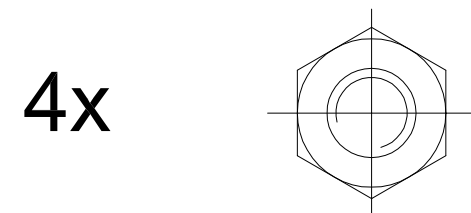


CP
6052.500

Raum für Verpackungsdatum
Area for date of packing
(MMJJTT / MMYDD)

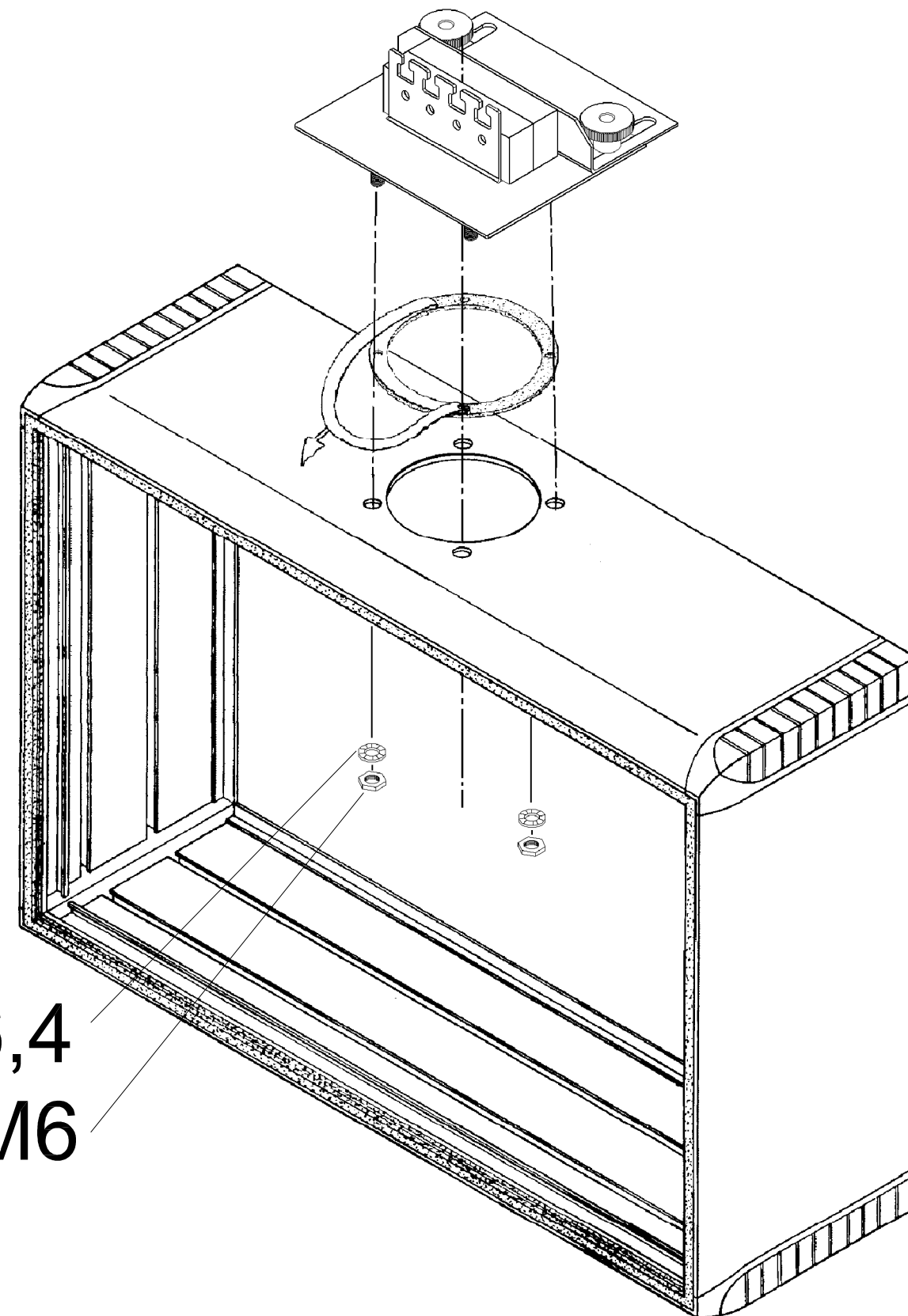


A6.4



M6

A6,4
M6



Zchng.-Nr. / No. of dwg. : A2695800CP

Versandbeutel-Nr. / No. of accessory bag : 284317

Lieferanten-Nr. / No. of supplier :