

Rittal – The System.

Faster – better – worldwide.



Система несущих рычагов 60

Support arm system 60

Bras porteur 60

Draagarmsysteem 60

Bäarmssystem 60

Sistema a braccio portante 60

Sistema de brazo soporte 60

サポートアームシステム60

CP 6206.025

CP 6206.340

CP 6206.460

CP 6206.820

CP 6206.050

CP 6206.360

CP 6206.600

CP 6206.900

CP 6206.100

CP 6206.380

CP 6206.620

CP 6212.640

CP 6206.200

CP 6206.400

CP 6206.700

CP 6206.300

CP 6206.420

CP 6206.740

CP 6206.320

CP 6206.440

CP 6206.800

Руководство по монтажу и эксплуатации

Assembly and operating instructions

Notice d'emploi et de montage

Montage- en bedieningshandleiding

Montage- och bruksanvisning

Istruzioni di montaggio

Instrucciones de montaje

取扱説明書

ENCLOSURES

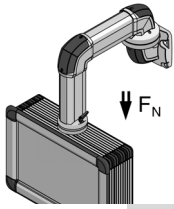
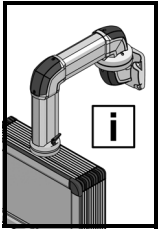
POWER DISTRIBUTION

CLIMATE CONTROL

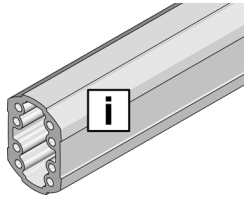
IT INFRASTRUCTURE

SOFTWARE & SERVICES

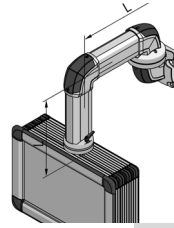




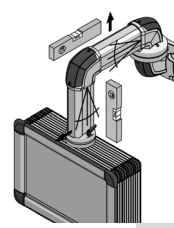
Страница/
Page 3



Страница/
Page 3

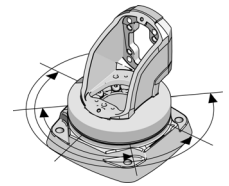


Страница/
Page 4



**Юстировка/
adjustment**

Страница/
Page 5



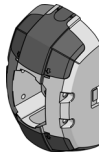
**Угол поворота/
swivel mount
angle**

Страница/
Page 5/6



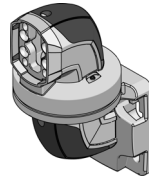
CP 6206.820

Страница/
Page 6



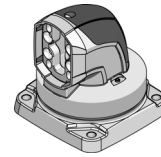
CP 6206.800

Страница/
Page 7/8



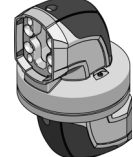
6206.740

Страница/
Page 8/9



CP 6206.700

Страница/
Page 10



CP 6206.620

Страница/
Page 11



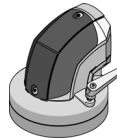
CP 6206.600

Страница/
Page 12



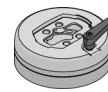
CP 6206.900

Страница/
Page 12



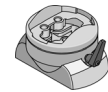
CP 6206.380

Страница/
Page 13



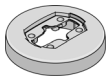
CP 6206.300

Страница/
Page 14



CP 6206.340

Страница/
Page 14



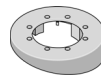
CP 6206.320

Страница/
Page 15



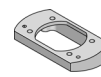
CP 6206.360

Страница/
Page 15



CP 6206.400

Страница/
Page 16



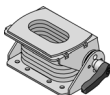
CP 6206.440

Страница/
Page 16



CP 6206.420

Страница/
Page 17



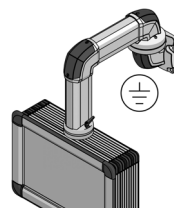
CP 6206.460

Страница/
Page 17



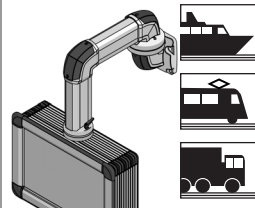
6212.640

Страница/
Page 18



**Заземление/
earthing**

Страница/
Page 19



**Транспорти-
ровка/
transportation**

Страница/
Page 19

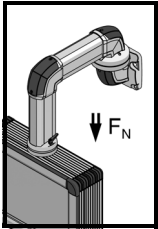


RU

- **ОПАСНОСТЬ!**
Непосредственная опасность для здоровья и жизни.
Соблюдайте указанные на странице 3 данные по нагрузкам.
Соблюдайте все указанные моменты затяжки. Превышение или недостижение указанных в этом руководстве моментов затяжки может привести к повреждению установок или к тяжелым или смертельным ранениям.
- Монтаж компонентов со стороны корпуса следует проводить согласно руководству по монтажу системы несущих рычагов 120
- Просьба обеспечить надежное и постоянное крепление системы несущих рычагов к монтажной поверхности!

EN

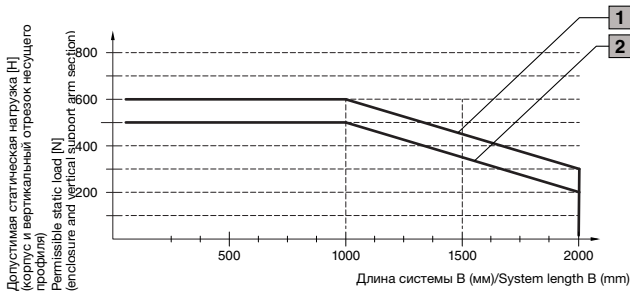
- **DANGER!**
Immediate danger to life and limb.
Observe the load specifications given on page 3.
Observe all specified tightening torques. If screws or bolts are tightened with torques greater or less than those specified in these instructions, this may result in damage and serious or even fatal injuries.
- For mounting the components required for connection to the housing, please refer to the support arm system 120 assembly instructions.
- Please ensure that the support arm system is securely and permanently fastened to the mounting surface!



RU GB

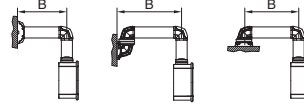
Нагрузочная способность/Load capacity

Допустимая нагрузка в зависимости от конструкции системы
Permissible load depending on system configuration



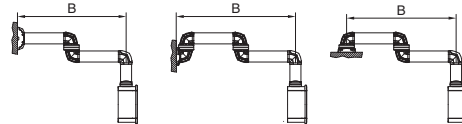
Настенное/напольное крепление, малое CP 6206.820 нельзя использовать совместно с промежуточным шарниром CP 6206.620!
Промежуточный шарнир 6206.620 можно использовать только один раз на систему!
Do not use wall/base mounting bracket, small CP 6206.820 together with intermediate hinge CP 6206.620!
Intermediate hinge CP 6206.620 only once per system!

1 Монтаж системы без промежуточного шарнира, CP 6206.620
System structure without intermediate hinge, CP 6206.620

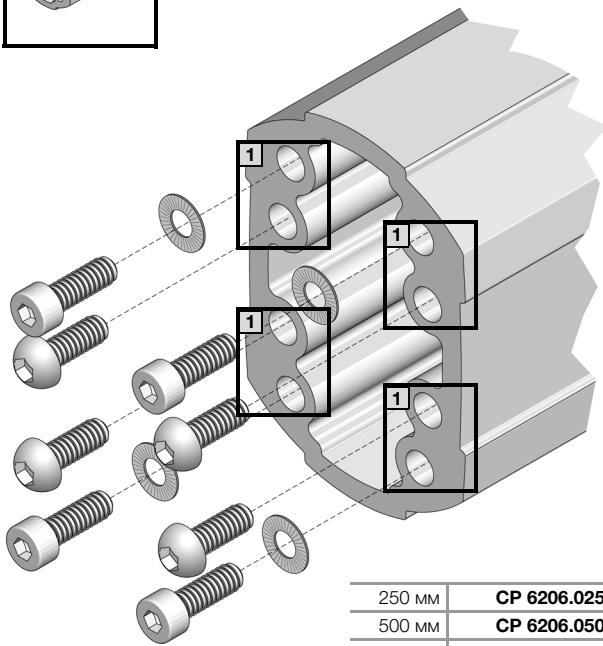
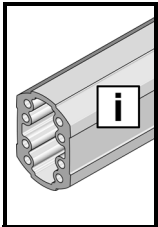


B max. = 2000 мм

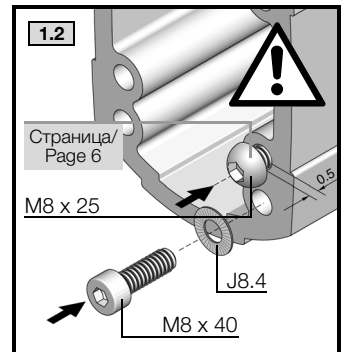
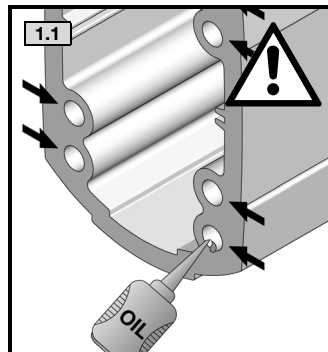
2 Монтаж системы с промежуточным шарниром, CP 6206.620
System structure with intermediate hinge CP 6206.620



B max. = 2000 мм



250 мм	CP 6206.025
500 мм	CP 6206.050
1000 мм	CP 6206.100
2000 мм	CP 6206.200



RU **1** Без нарезания резьбы!

EN **1** No threading!

F **1** Pas de filetage !

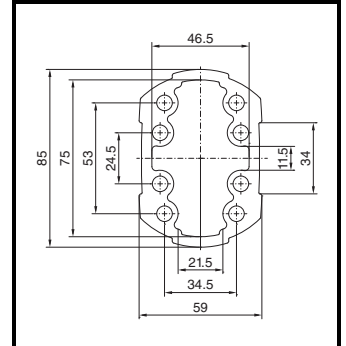
E **1** ¡No usar macho de roscar!

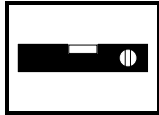
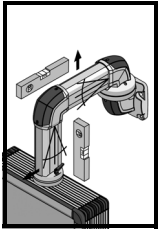
I **1** Nessuna filettatura!

NL **1** Geen schroefdraad snijden!

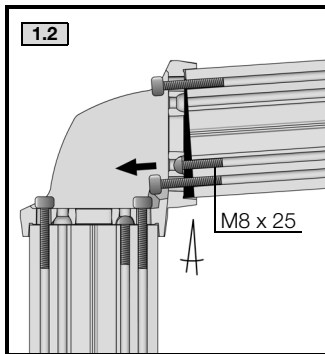
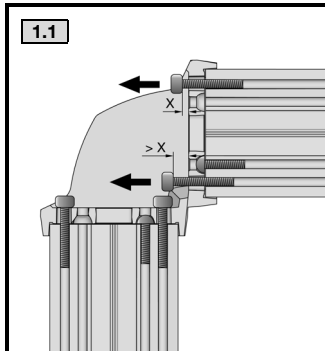
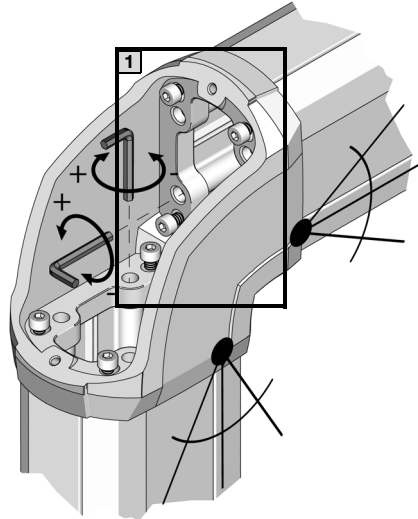
S **1** Ingen gängning!

J **1** ねじ切り無用

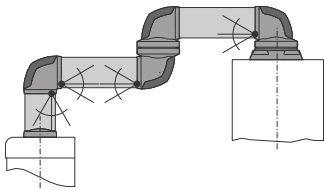
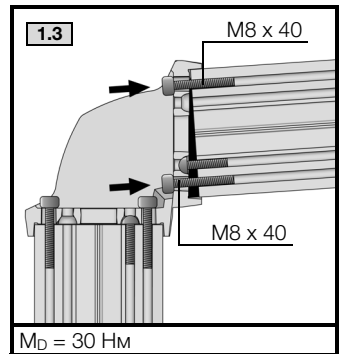




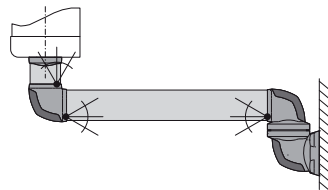
CP 6206.380
 CP 6206.600
 CP 6206.620
 CP 6206.700
 CP 6206.740
 CP 6206.820



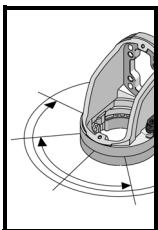
RU	Разгрузка натяжения системы
EN	System strain relief
F	Déverrouiller le système
E	Desbloquer el sistema
I	Scaricare il sistema
NL	Systeem ontlasten
S	Avlasta systemet
J	角度調整



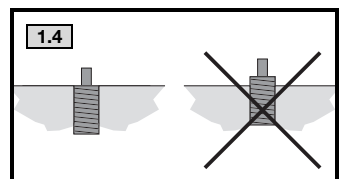
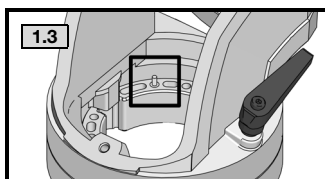
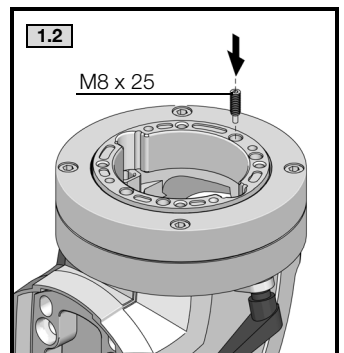
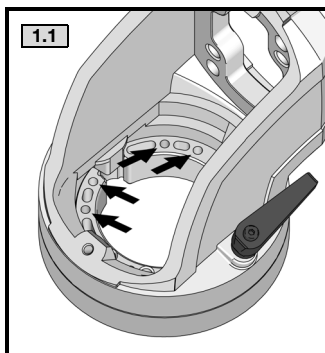
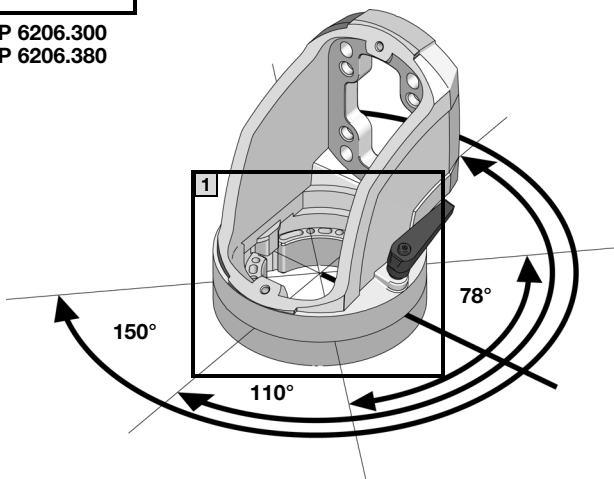
CP 6206.300/CP 6206.600/CP 6206.620/CP 6206.700

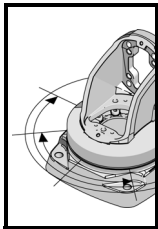


CP 6206.300/CP 6206.600/CP 6206.740

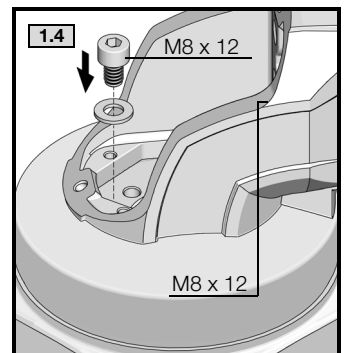
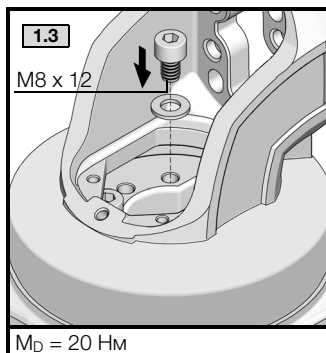
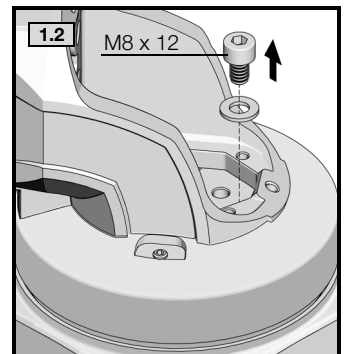
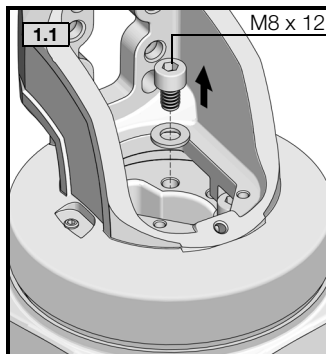
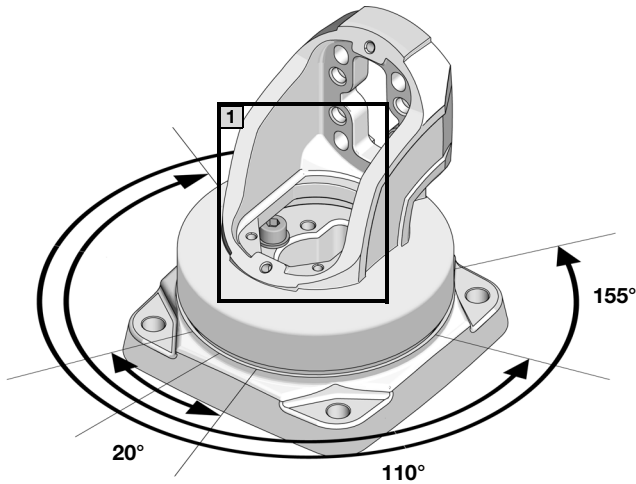
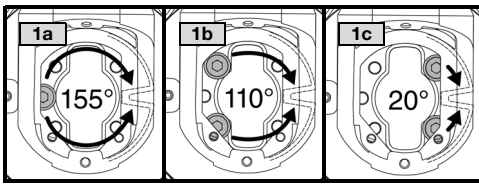


CP 6206.300
 CP 6206.380

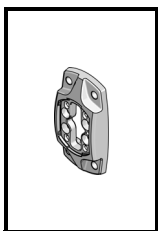




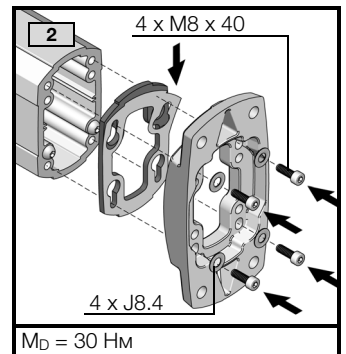
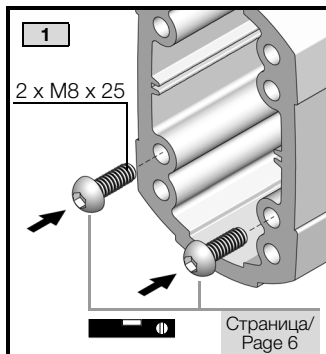
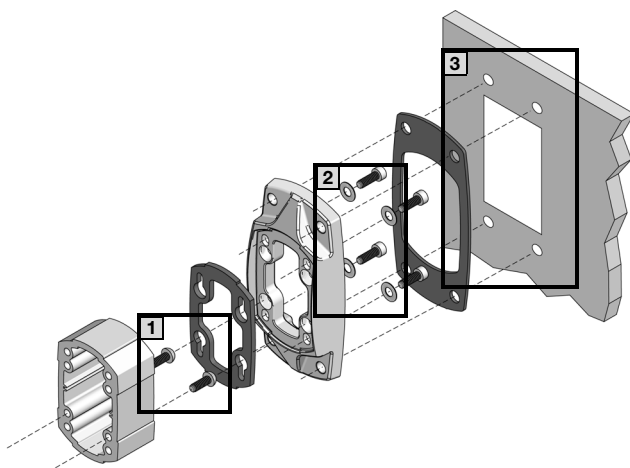
CP 6206.620
CP 6206.700
CP 6206.740



M_D = 20 Hm

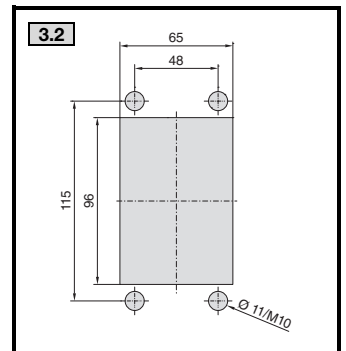
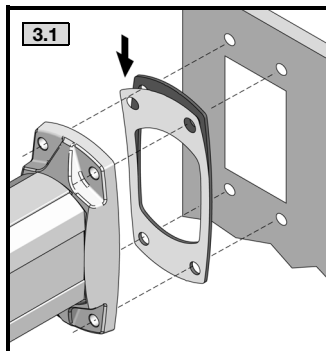


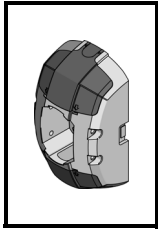
CP 6206.820



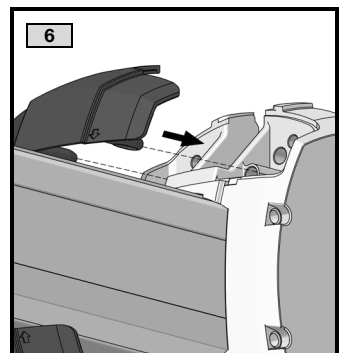
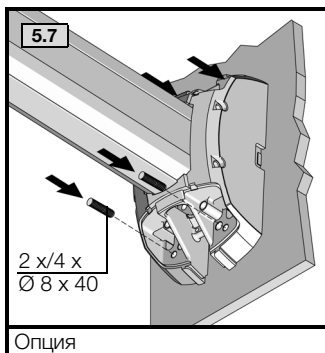
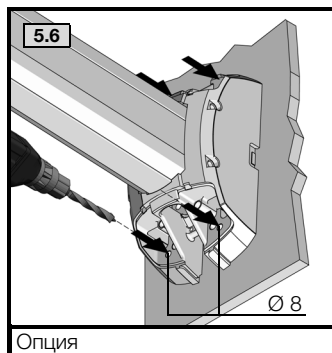
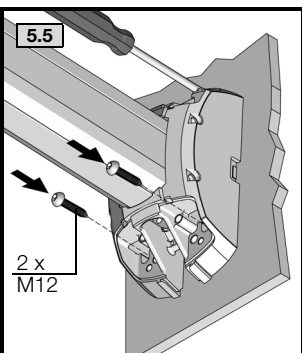
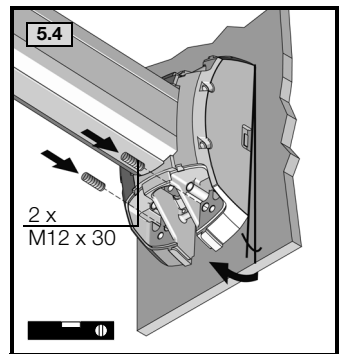
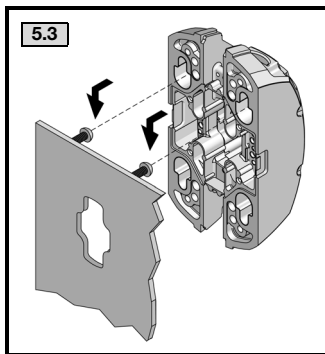
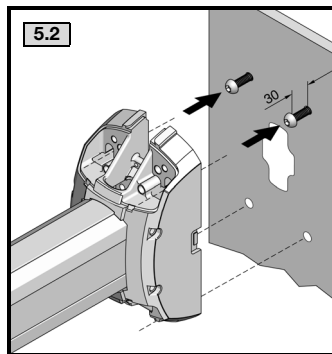
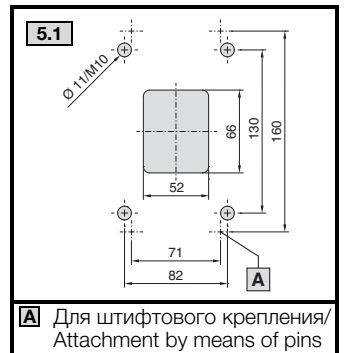
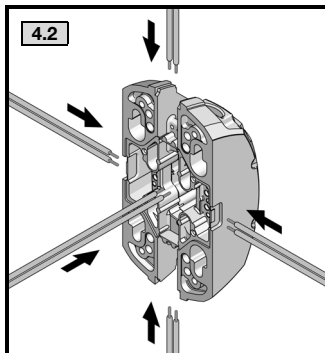
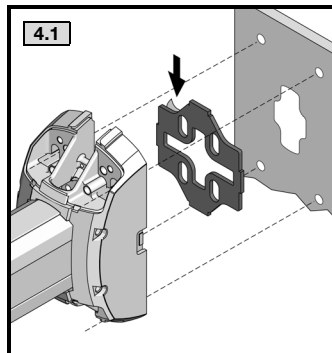
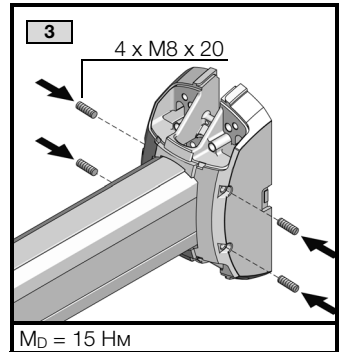
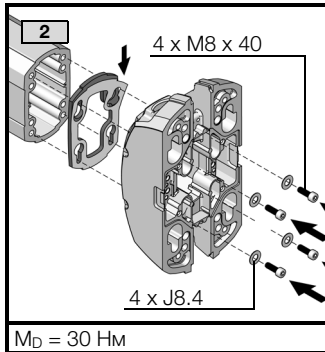
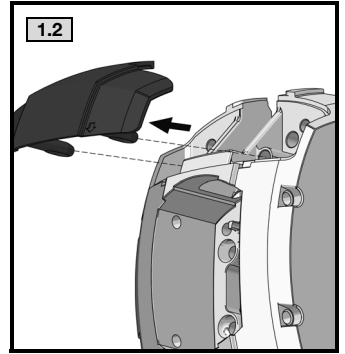
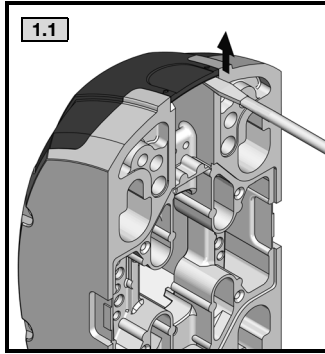
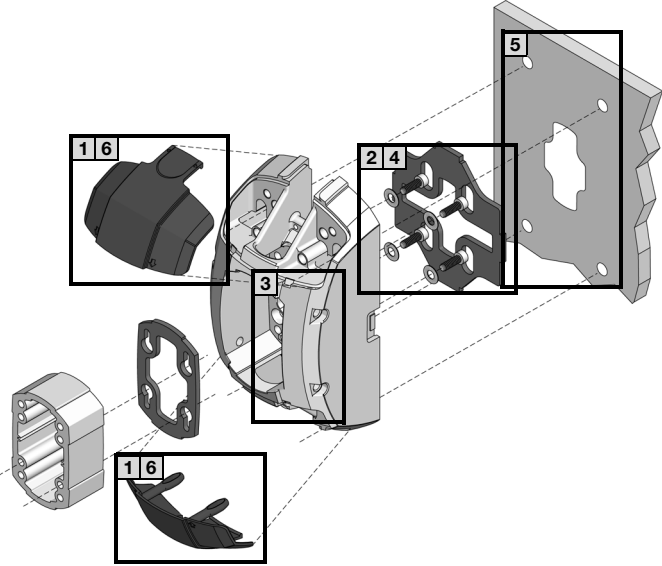
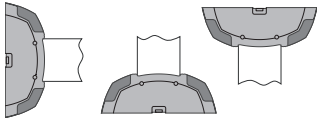
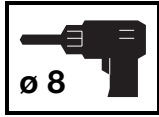
Страница/
Page 6

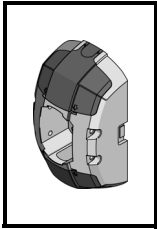
M_D = 30 Hm



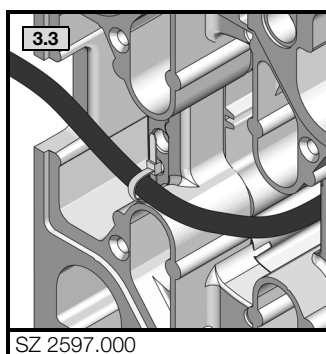
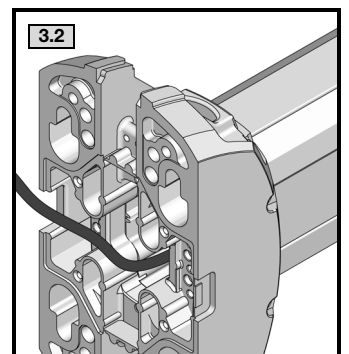
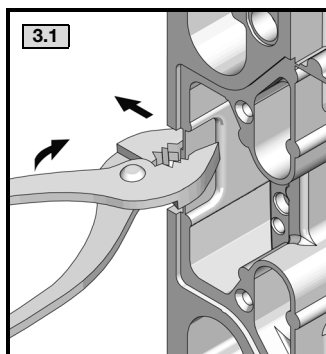
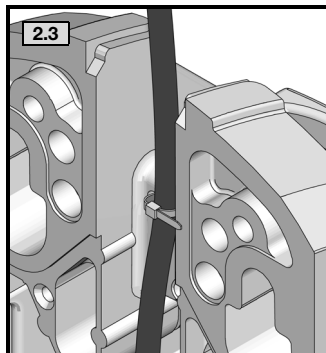
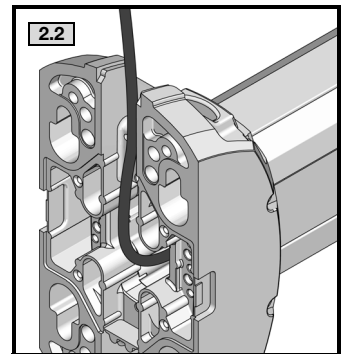
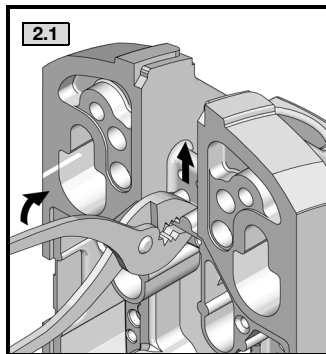
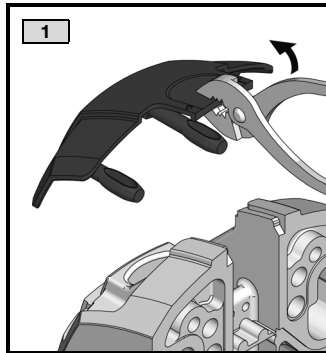
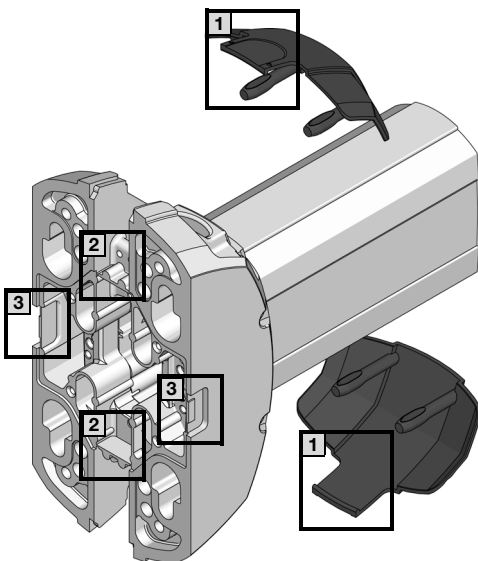
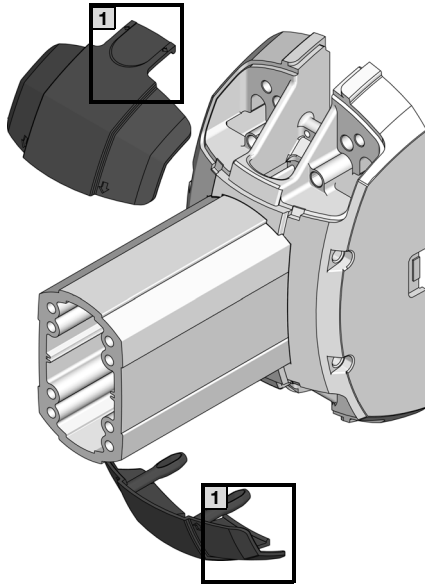
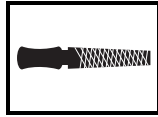
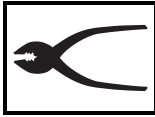


CP 6206.800

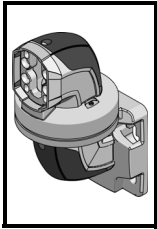




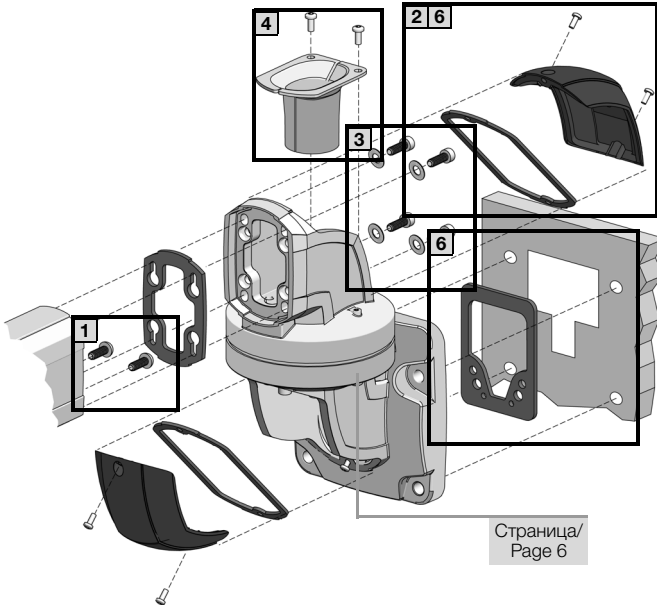
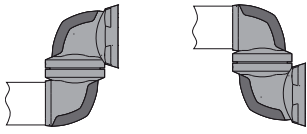
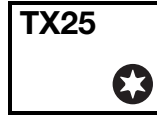
CP 6206.800



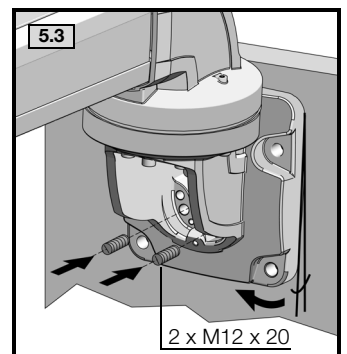
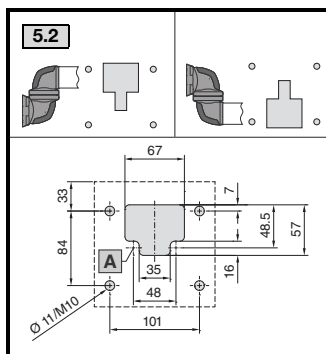
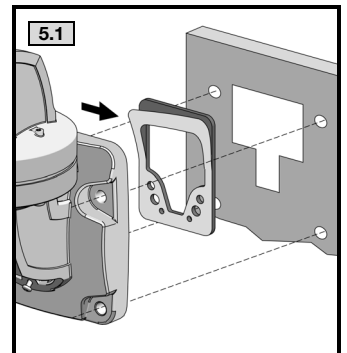
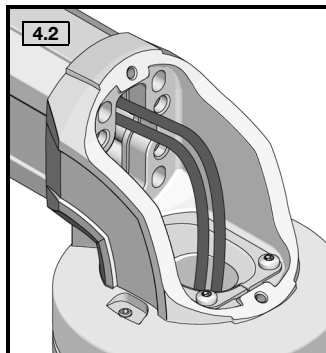
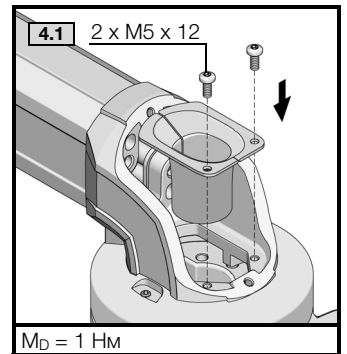
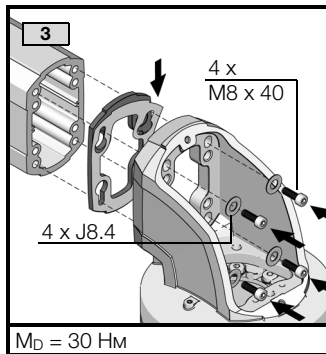
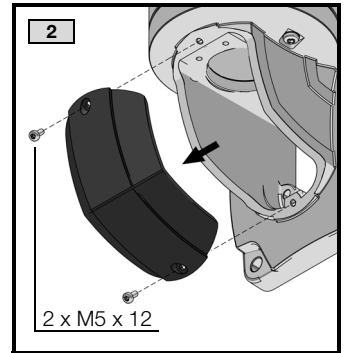
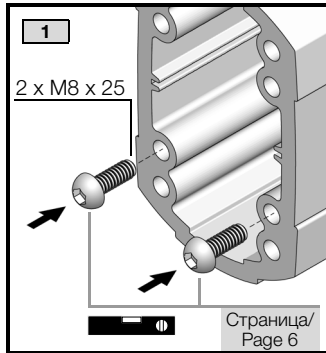
SZ 2597.000



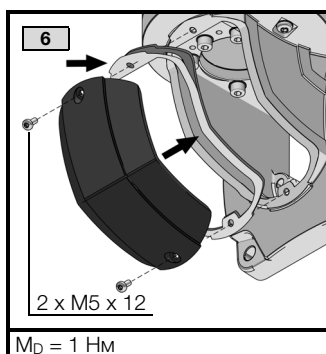
CP 6206.740

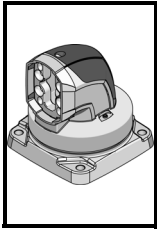


Страница/
Page 6

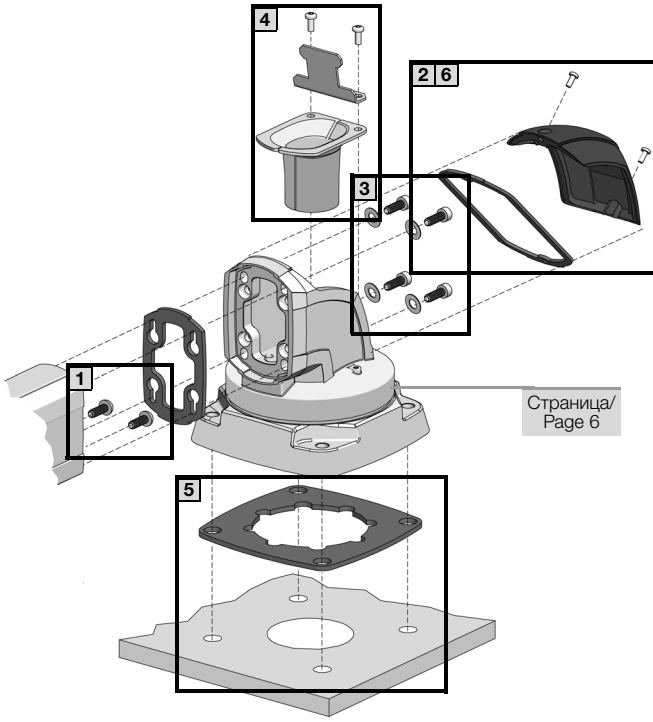


A Для штифтового крепления/
Attachment by means of pins

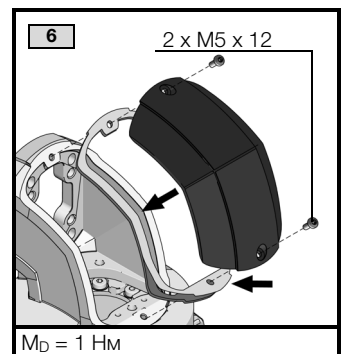
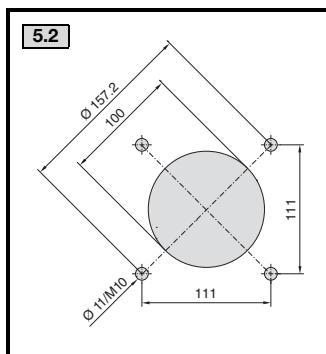
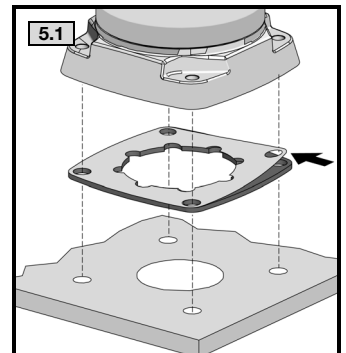
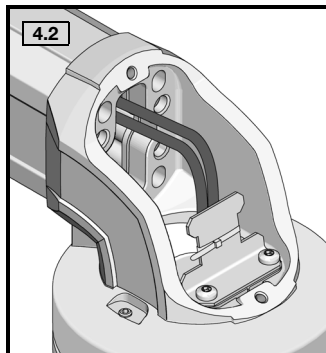
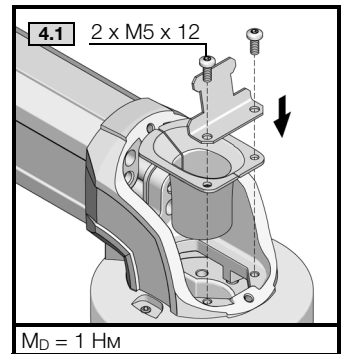
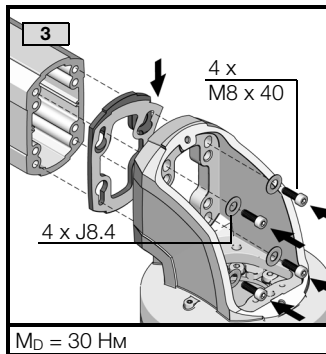
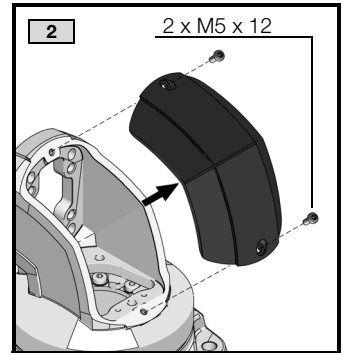
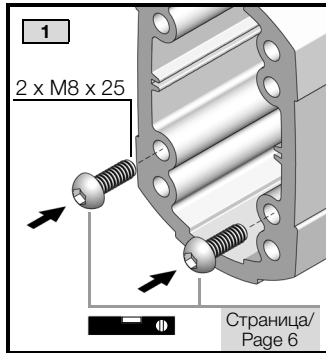


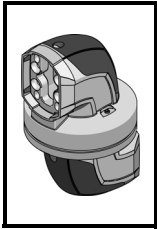


CP 6206.700

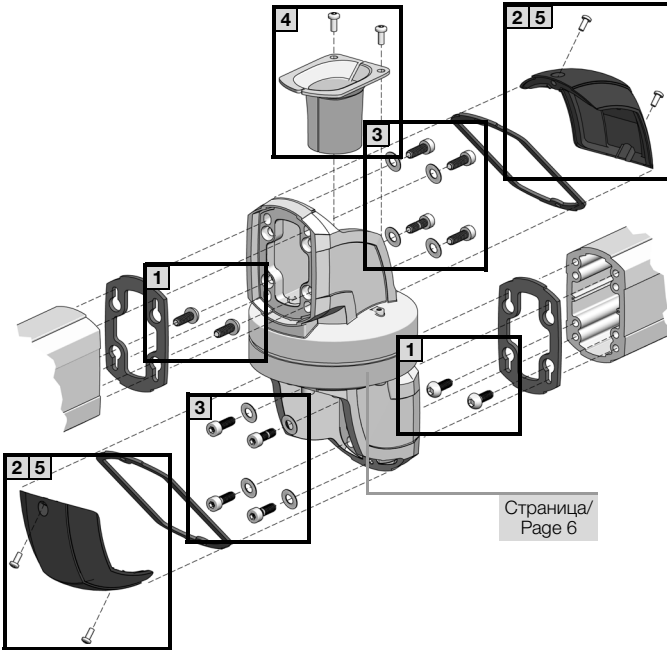
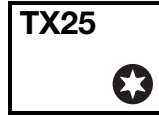


Страница/
Page 6

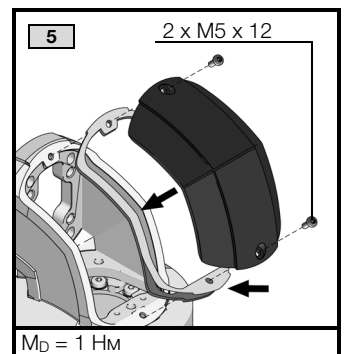
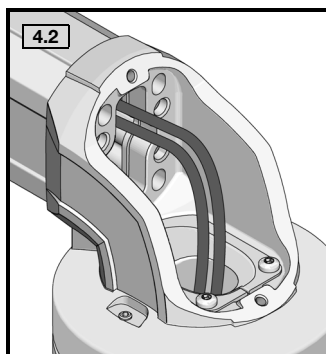
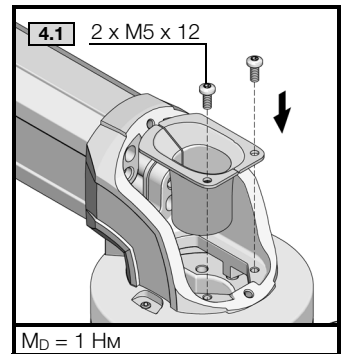
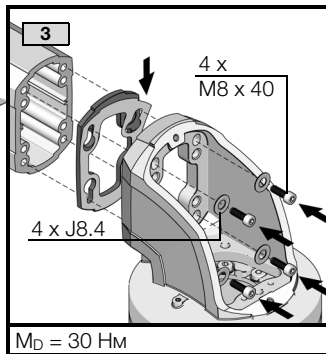
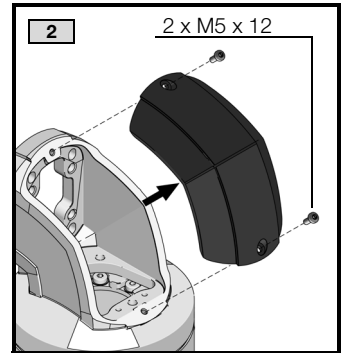
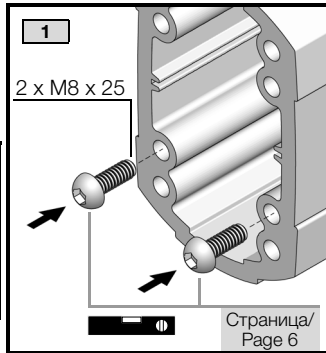


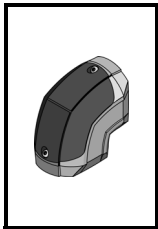


CP 6206.620



Страница/
Page 6





CP 6206.600



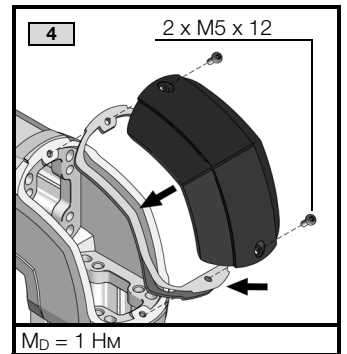
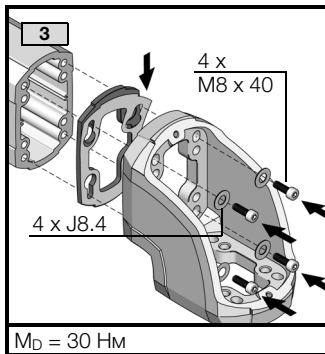
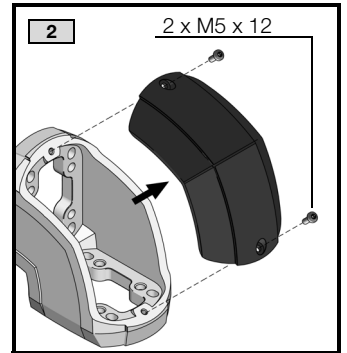
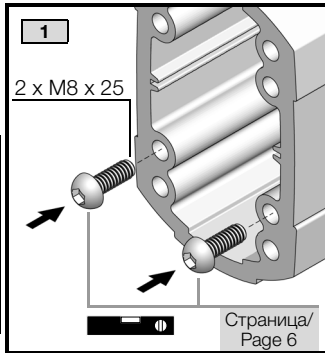
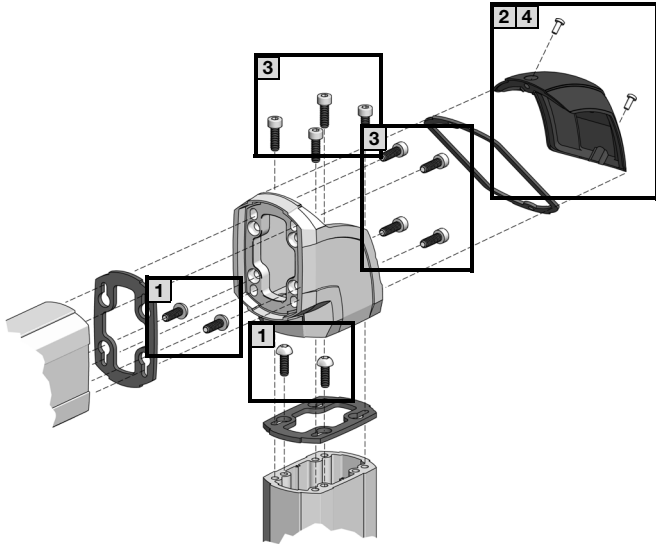
SW5



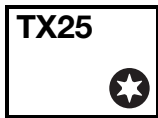
SW6



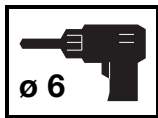
TX25



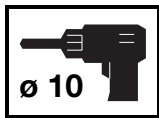
CP 6206.900
CP 6212.900



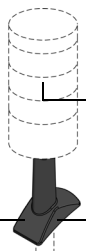
TX25



ø 6



ø 10



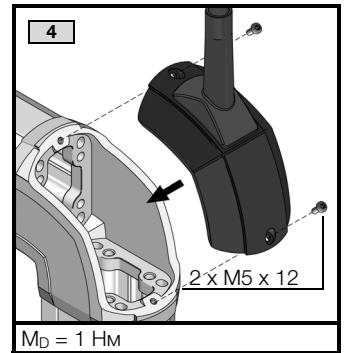
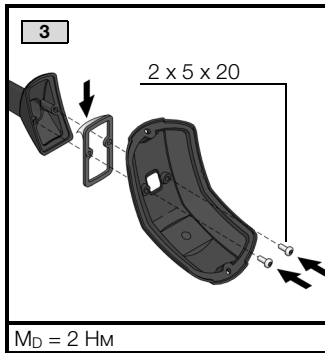
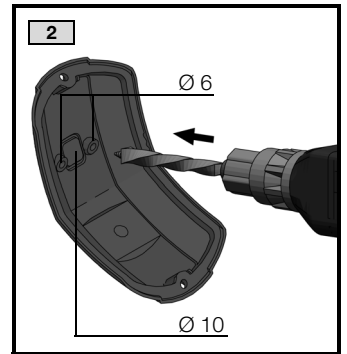
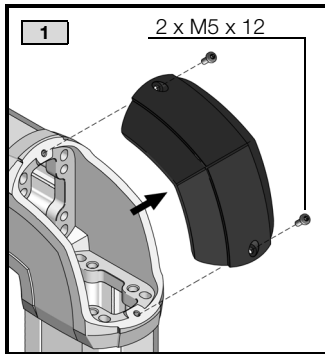
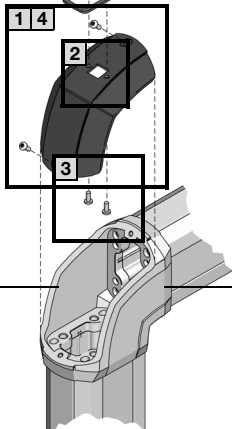
SG 2372.120
SG 2368.000

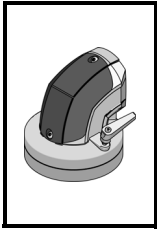
CP 6206.900

- CP 6206.380
- CP 6206.600
- CP 6206.620
- CP 6206.700
- CP 6206.740

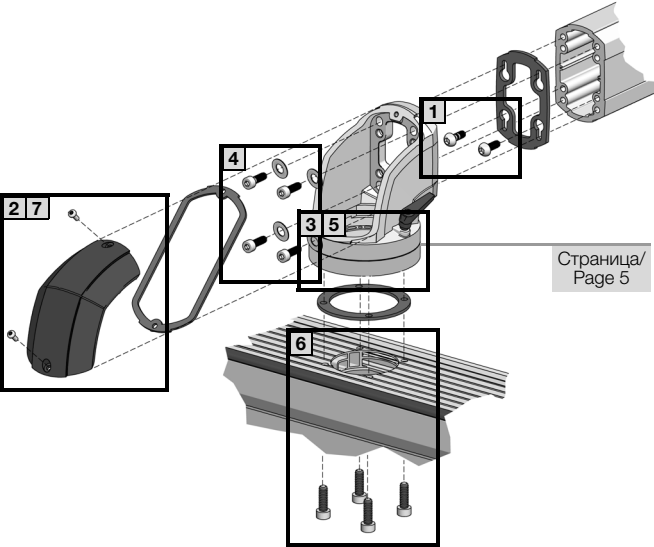
CP 6212.900

- CP 6212.380
- CP 6212.600
- CP 6212.620
- CP 6212.700
- CP 6212.740
- CP 6218.600
- CP 6218.700

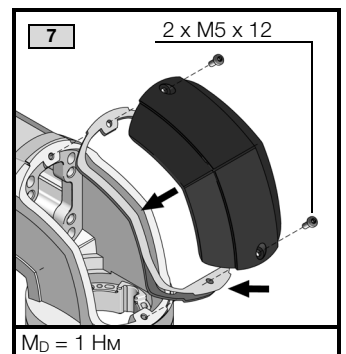
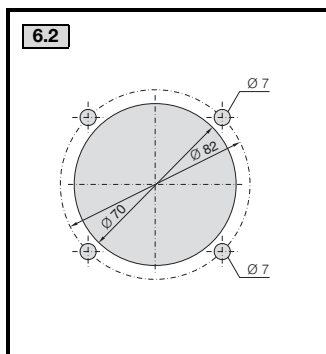
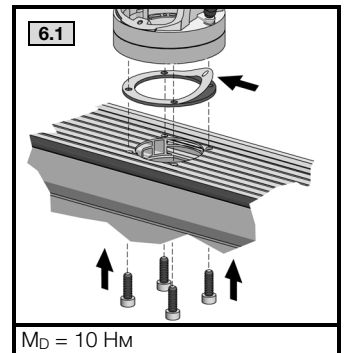
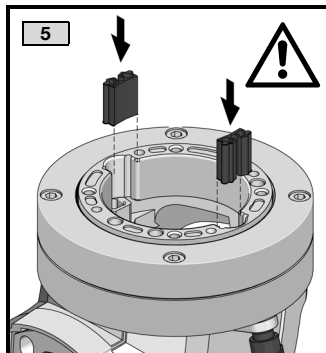
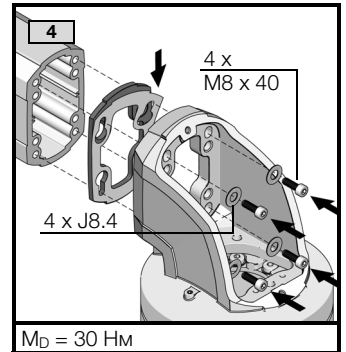
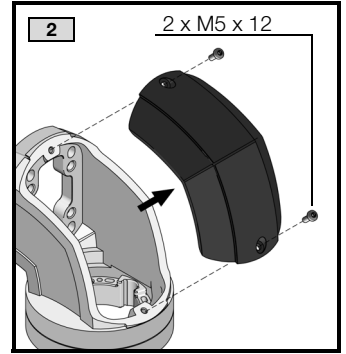
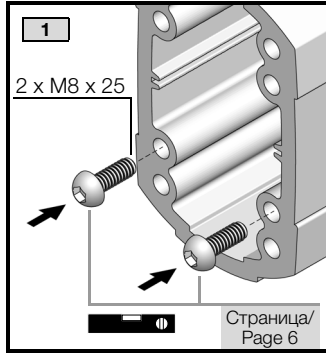




CP 6206.380

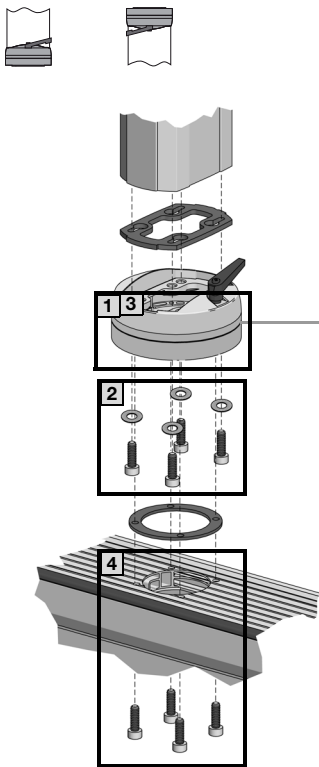


Страница/
Page 5

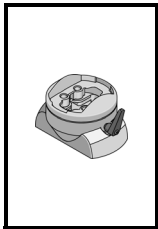
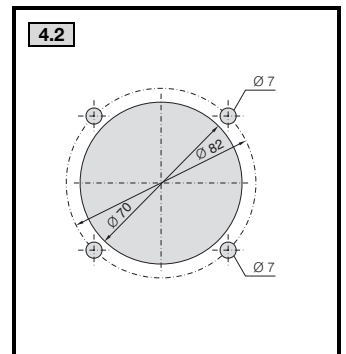
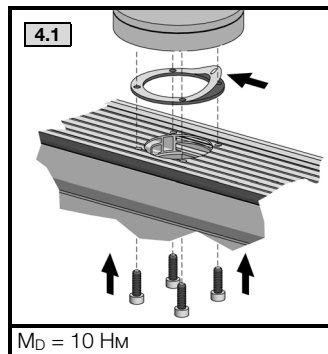
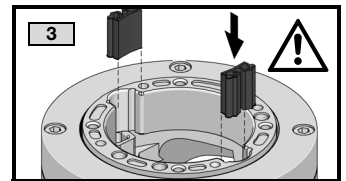
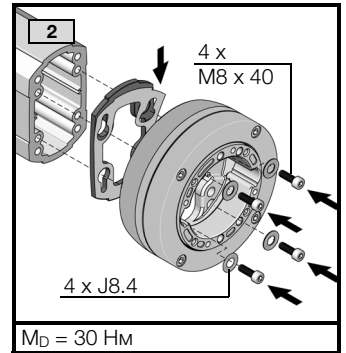




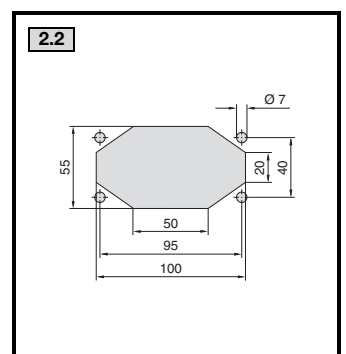
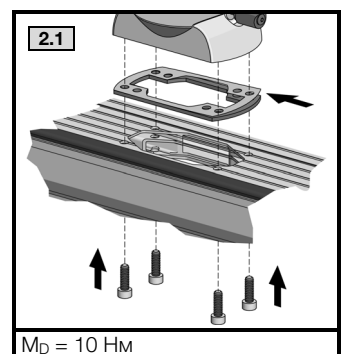
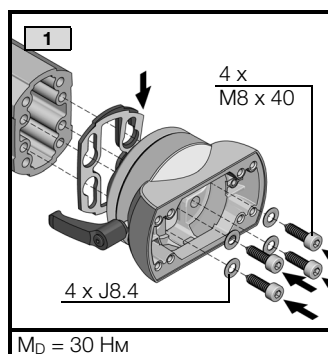
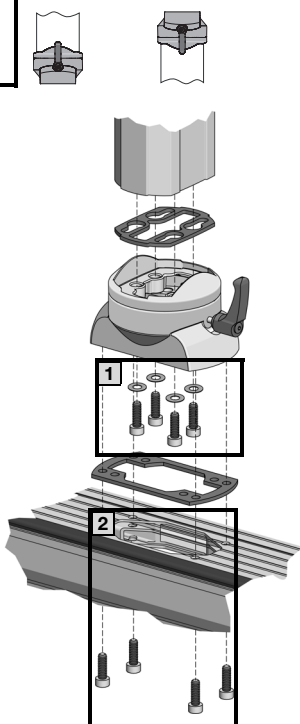
CP 6206.300

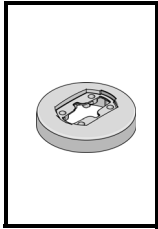


Страница/
Page 6

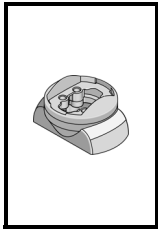
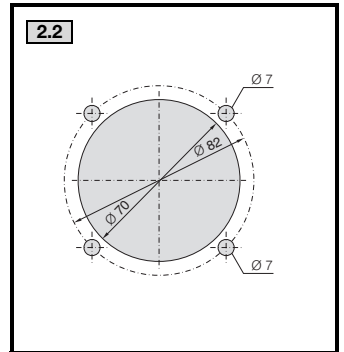
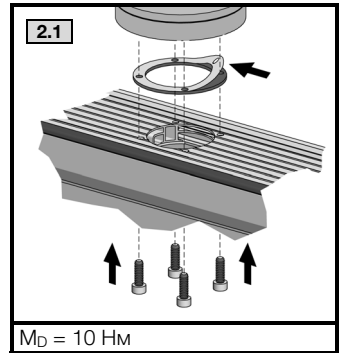
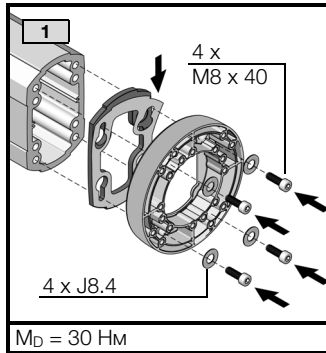
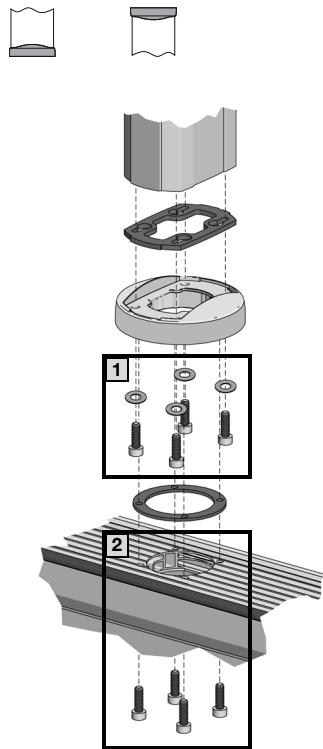


CP 6206.340

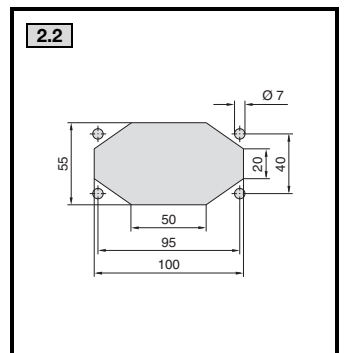
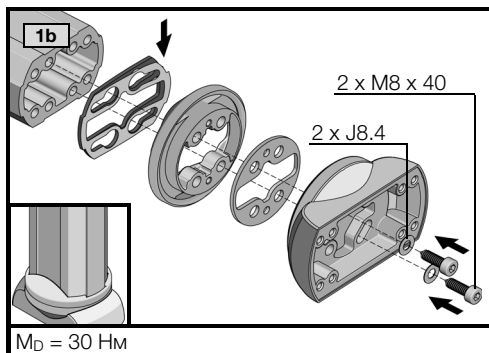
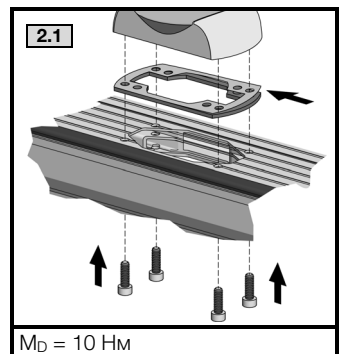
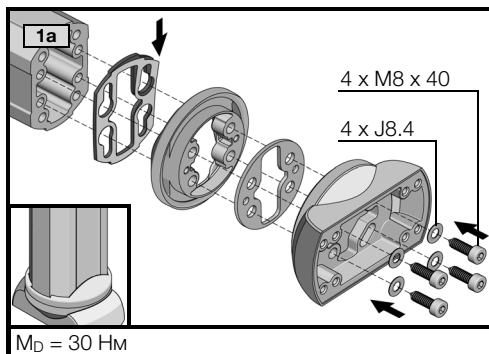
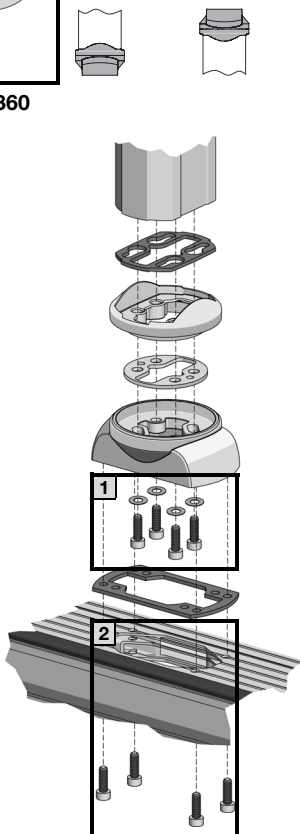


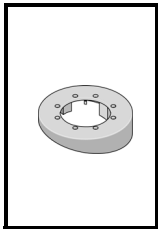


CP 6206.320

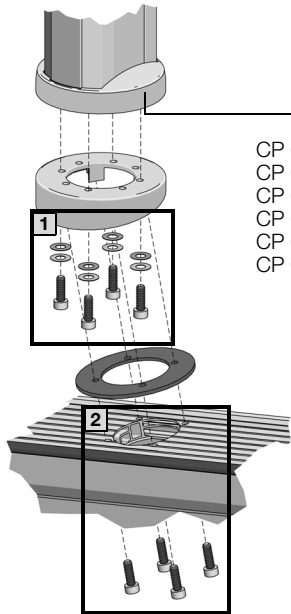
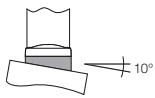


CP 6206.360

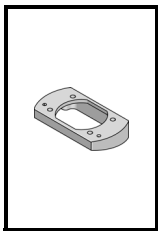
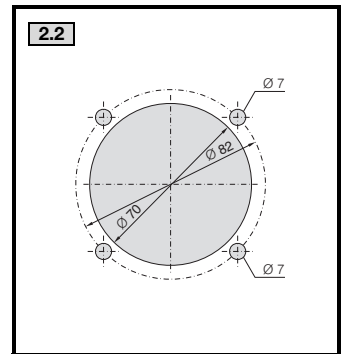
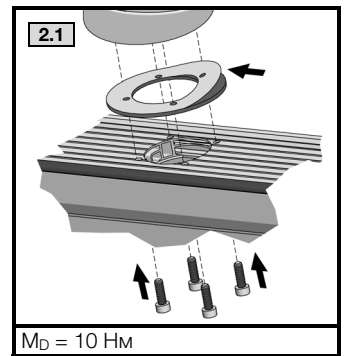
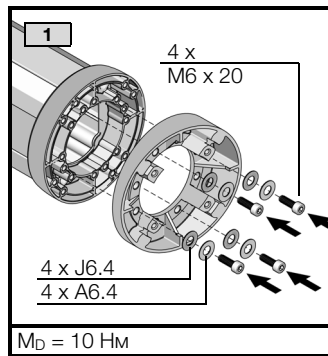




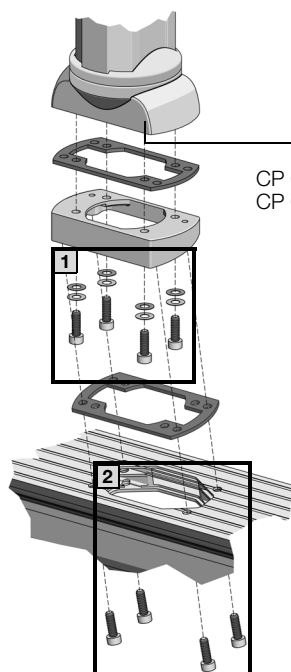
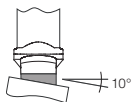
CP 6206.400



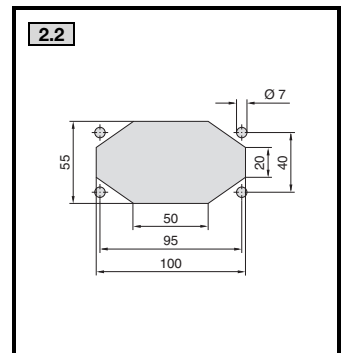
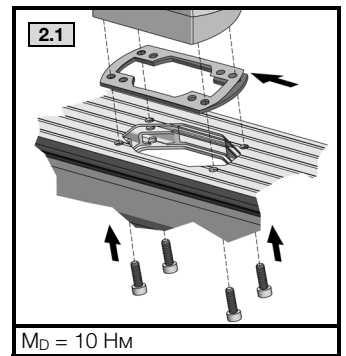
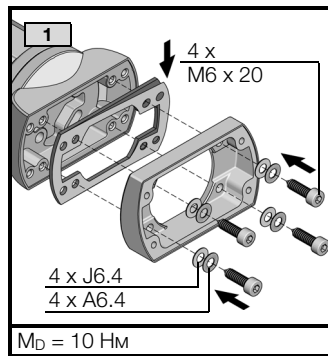
- CP 6206.300
- CP 6206.320
- CP 6206.380
- CP 6212.300
- CP 6212.320
- CP 6212.380



CP 6206.440

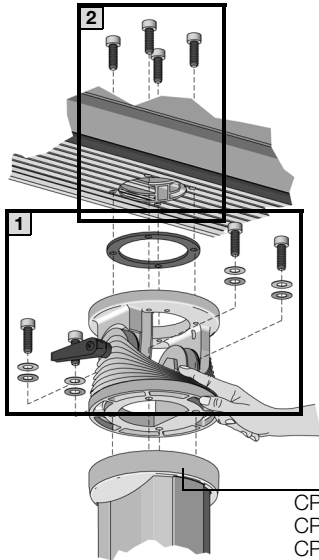
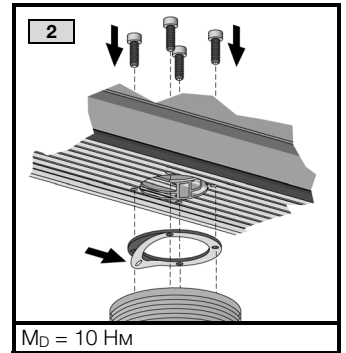
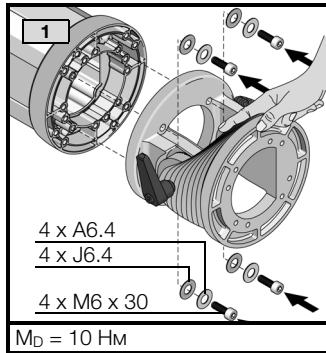
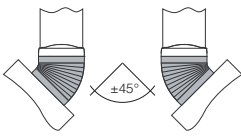


- CP 6206.340
- CP 6206.360

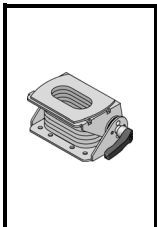




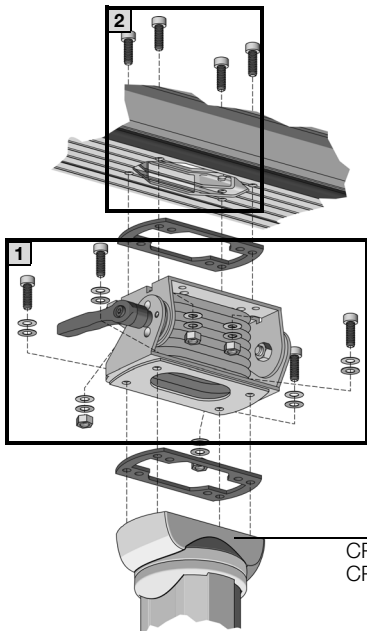
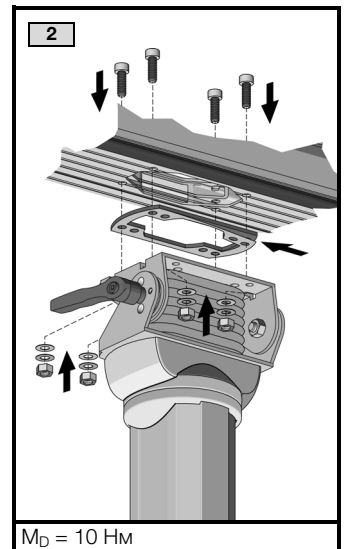
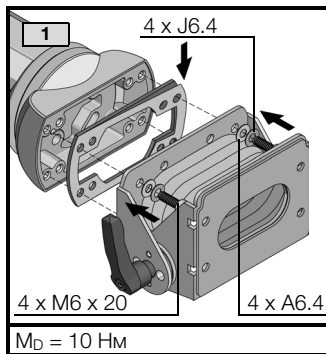
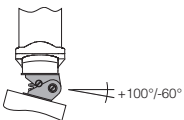
CP 6206.420



- CP 6206.300
- CP 6206.320
- CP 6206.380
- CP 6212.300
- CP 6212.320
- CP 6212.380



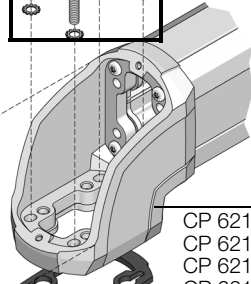
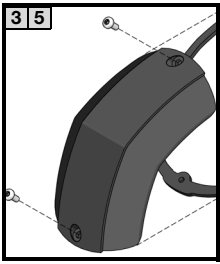
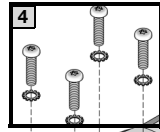
CP 6206.460



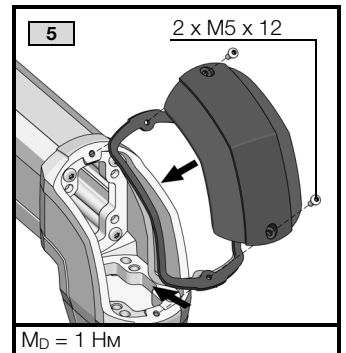
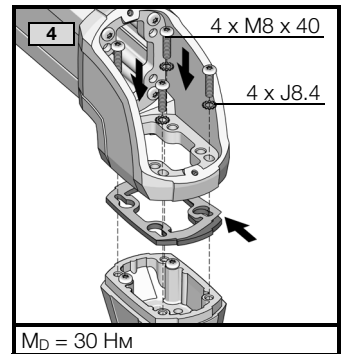
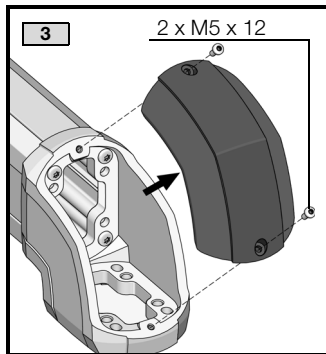
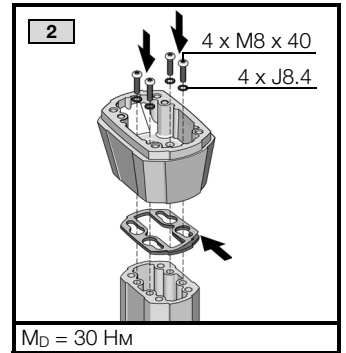
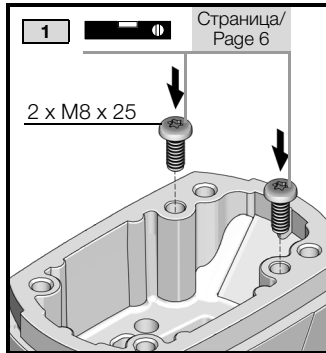
- CP 6206.340
- CP 6206.360

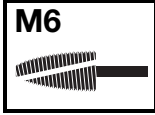
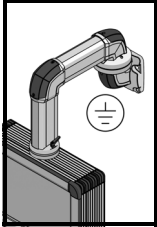


CP 6212.640



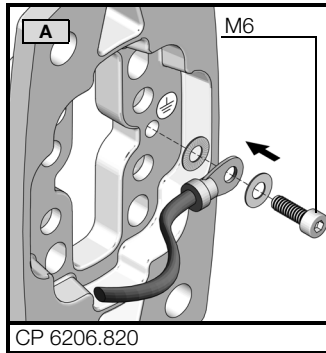
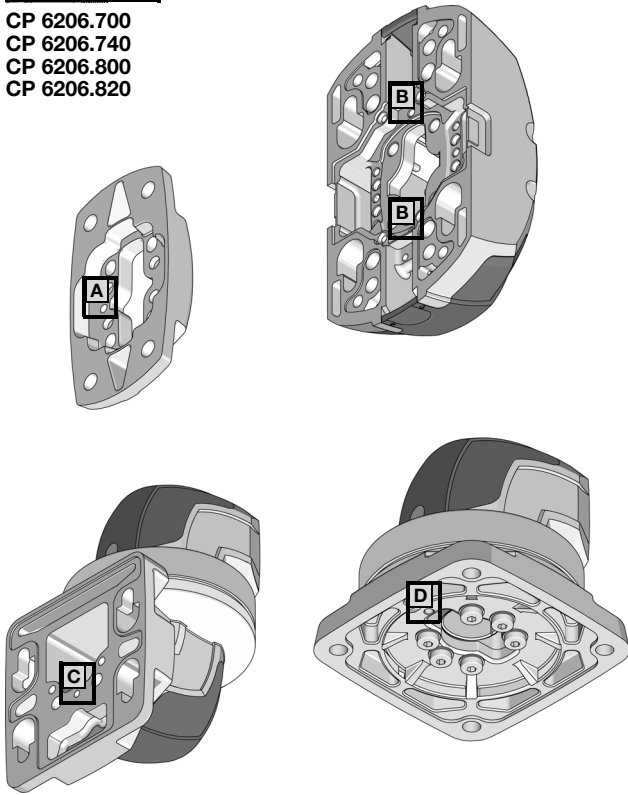
CP 6212.600
CP 6212.620
CP 6212.720
CP 6212.760



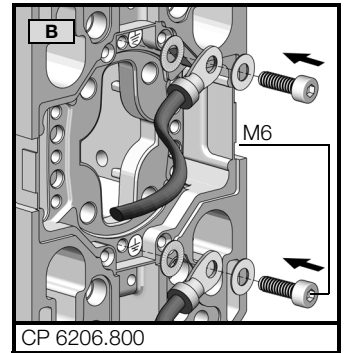


Опция

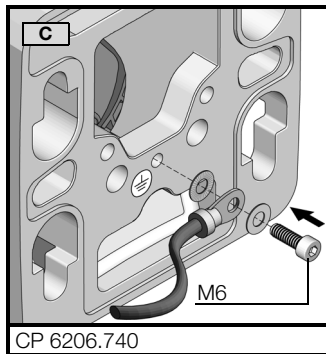
CP 6206.700
CP 6206.740
CP 6206.800
CP 6206.820



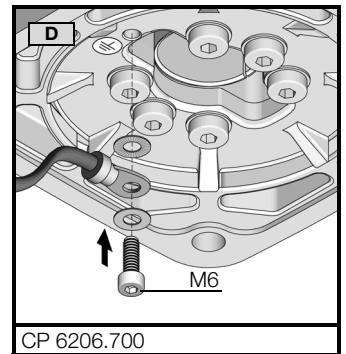
CP 6206.820



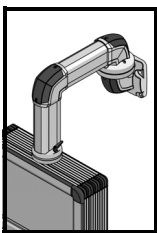
CP 6206.800



CP 6206.740



CP 6206.700



(RU)	Для транспортировки смонтированные системы несущих рычагов необходимо закрепить соответствующим образом!
(EN)	Pre-assembled support arm systems must be stabilised securely and protected appropriately for transportation!
(F)	Des mesures de sécurité adéquates doivent être prises pour le transport des bras porteurs pré-assemblés !
(E)	¡Deben tomarse las medidas de protección apropiadas para el transporte de los sistemas de brazo soporte!
(I)	Per il trasporto di sistemi a braccio portante premontati, sono necessarie adeguate misure di sicurezza.
(NL)	Voor het transport van vooraf gemonteerde draagarmsystemen dienen passende transportbeveiligingsmaatregelen genomen te worden!
(S)	Förmonterat bärmssystem måste skyddas och stabiliseras på lämpligt sätt för säker transport!
(J)	組立済みのサポートアームシステムを輸送する際は、適切な輸送対策を実施してください。

Rittal – The System.

Faster – better – worldwide.

- Корпуса
- Электрораспределение
- Контроль микроклимата
- IT-инфраструктура
- ПО и сервис

ООО "Риттал"
Россия · 125252 · г. Москва, ул. Авиаконструктора Микояна, д. 12 (4-й этаж)
Тел.: +7 (495) 775 02 30 · Факс: +7(495) 775 02 39
E-mail: info@rittal.ru · www.rittal.ru

ENCLOSURES

POWER DISTRIBUTION

CLIMATE CONTROL

IT INFRASTRUCTURE

SOFTWARE & SERVICES

