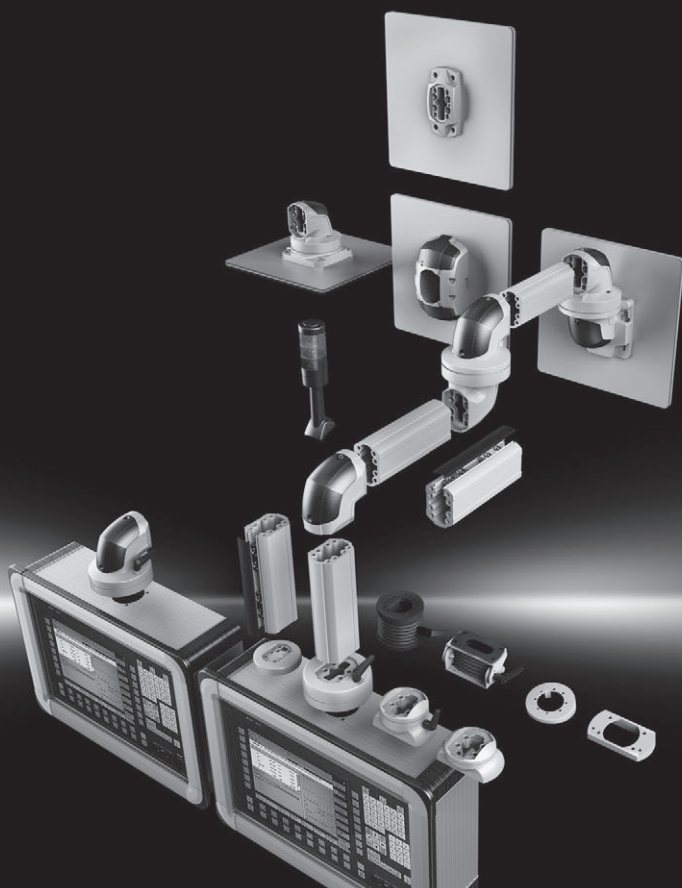


# Rittal – The System.

Faster – better – everywhere.

## System ramienia nośnego CP 60 Support arm system CP 60



CP 6206.025	CP 6206.320	CP 6206.440	CP 6206.800
CP 6206.050	CP 6206.340	CP 6206.460	CP 6206.820
CP 6206.100	CP 6206.360	CP 6206.600	CP 6206.900
CP 6206.110	CP 6206.380	CP 6206.620	CP 6212.640
CP 6206.200	CP 6206.400	CP 6206.700	
CP 6206.300	CP 6206.420	CP 6206.740	

## Instrukcja montażu i obsługi Assembly and operating instructions

ENCLOSURES

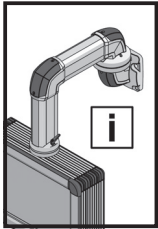
POWER DISTRIBUTION

CLIMATE CONTROL

IT INFRASTRUCTURE

SOFTWARE & SERVICES

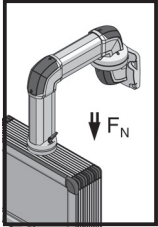




Strona/ Page 3	Strona/ Page 3	Strona/ Page 4	Strona/ Page 5	<b>Regulacja/ adjustment</b> Strona/ Page 6
<b>Kąt obrotu/ swivel mount angle</b> Strona/ Page 6/7	CP 6206.820 Strona/ Page 7	CP 6206.800 Strona/ Page 8/9	6206.740 Strona/ Page 10	CP 6206.700 Strona/ Page 11
CP 6206.620 Strona/ Page 12	CP 6206.600 Strona/ Page 13	CP 6206.900 Strona/ Page 13	CP 6206.380 Strona/ Page 14	CP 6206.300 Strona/ Page 15
CP 6206.340 Strona/ Page 15	CP 6206.320 Strona/ Page 16	CP 6206.360 Strona/ Page 16	CP 6206.400 Strona/ Page 17	CP 6206.440 Strona/ Page 17
CP 6206.420 Strona/ Page 18	CP 6206.460 Strona/ Page 18	6212.640 Strona/ Page 19	<b>Uziemienie/ earthing</b> Strona/ Page 20	<b>Transport/ transportation</b> Strona/ Page 20



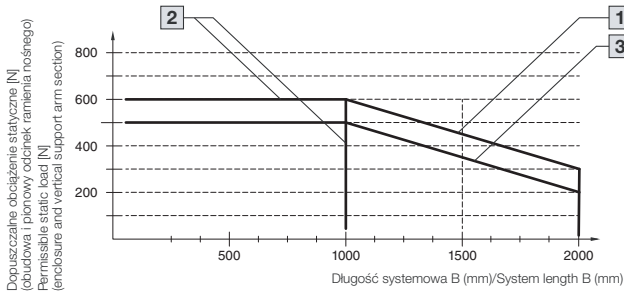
- PL**
- **NIEBEZPIECZEŃSTWO!**  
Bezpośrednie zagrożenie dla zdrowia i życia.  
Muszą być zachowane parametry obciążenia podane na stronie 3.  
Przestrzegać wszystkich podanych momentów dokręcania. Przekroczenie podanych w niniejszej instrukcji momentów dokręcania może prowadzić do uszkodzenia urządzenia, poważnych obrażeń lub nawet śmierci.
  - Za pomocą odpowiednich środków należy zapewnić stabilne i trwałe przymocowanie systemu ramienia nośnego na powierzchni montażowej!
- EN**
- **DANGER!**  
Immediate danger to life and limb.  
Observe the load specifications given on page 3.  
Observe all specified tightening torques. If screws or bolts are tightened with torques greater or less than those specified in these instructions, this may result in damage and serious or even fatal injuries.
  - Please ensure that the support arm system is securely and permanently fastened to the mounting surface!



PL GB

## Obciążalność/Load capacity

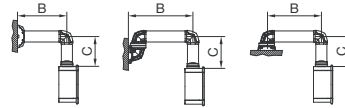
Dopuszczalne obciążenie w zależności od budowy systemu  
Permissible load depending on system configuration



Mocowanie do ściany/do podłogi, małe CP 6206.820 nie stosować w połączeniu z przegubem pośrednim 6206.620!  
Przegub pośredni 6206.620 można stosować w systemie tylko raz!  
Do not use wall/base mounting bracket, small CP 6206.820 together with intermediate hinge CP 6206.620!  
Intermediate hinge CP 6206.620 only once per system!

**1** Budowa systemowa bez przegubu pośredniego, CP 6206.620, Profil nośny zamknięty  
System structure without intermediate hinge, CP 6206.620, support section solid

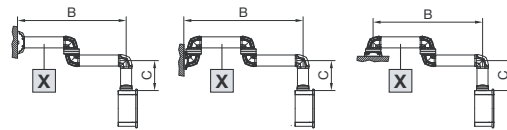
**2** Budowa systemowa bez przegubu pośredniego, CP 6206.620, Profil nośny otwarty  
System structure without intermediate hinge, CP 6206.620, support section open



**1** B maks. = 2000 mm  
C maks. = 1000 mm

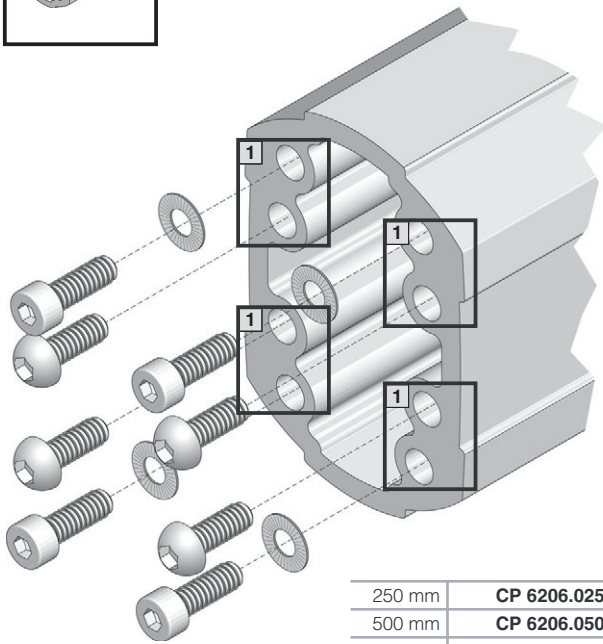
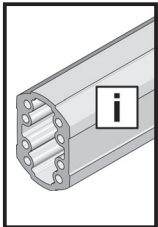
**2** B maks. = 1000 mm  
C maks. = 1000 mm

**3** Budowa systemowa z profilem nośnym, otwartym/zamkniętym i przegubem pośrednim CP 6206.620  
Otwarty profil nośny może być montowany tylko po przegubie pośrednim!  
System structure with support section, solid/open and intermediate hinge CP 6206.620  
Open support section allowed only after intermediate hinge!

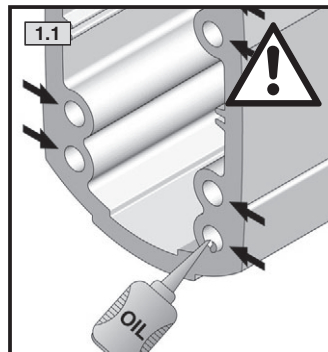


B maks. = 2000 mm  
C maks. = 1000 mm

**X** Tu dozwolony tylko profil zamknięty!  
Here only solid support section allowed!

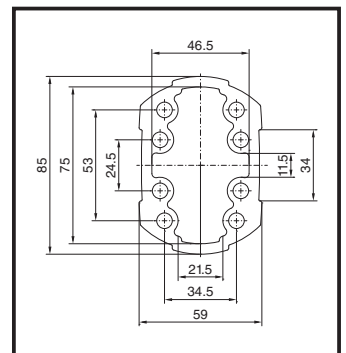
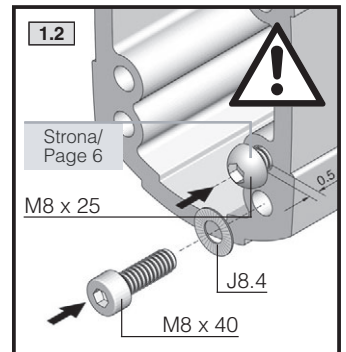


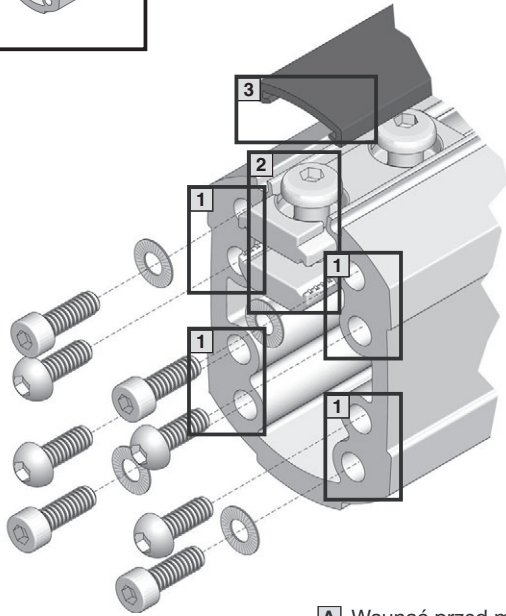
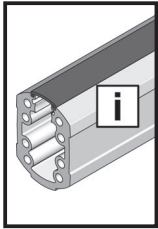
250 mm	CP 6206.025
500 mm	CP 6206.050
1000 mm	CP 6206.100
2000 mm	CP 6206.200



**PL** **1** Bez nacinania gwintu!

**EN** **1** No threading!

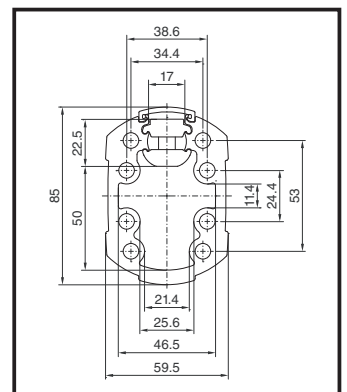
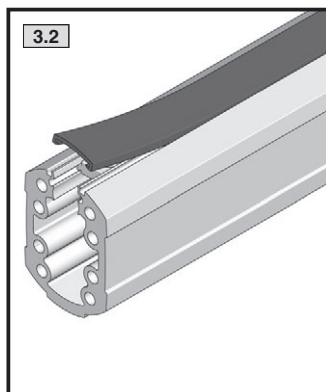
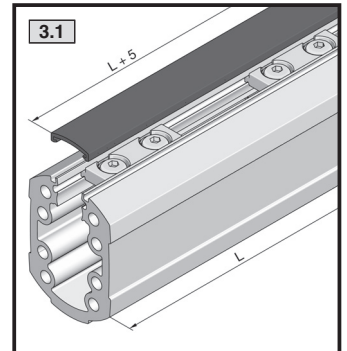
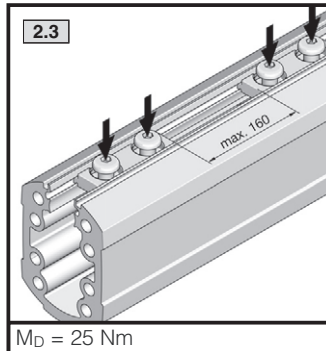
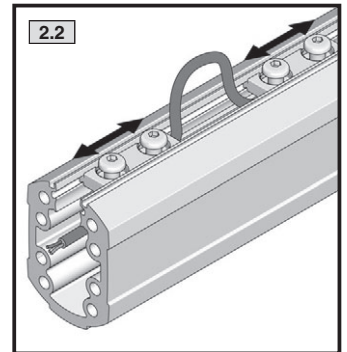
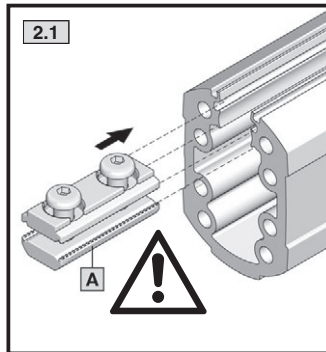
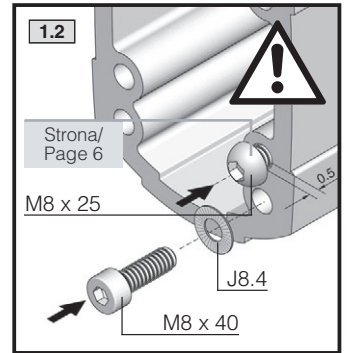
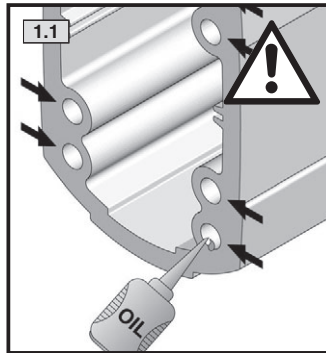


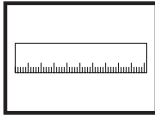
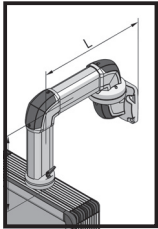


**A** Wsunąć przed montażem komponentów!  
Insert before assembly of the components!

1000 mm	CP 6206.110
---------	-------------

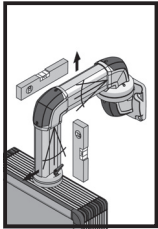
- PL** 1 Bez nacinania gwintu!  
**EN** 1 No threading!



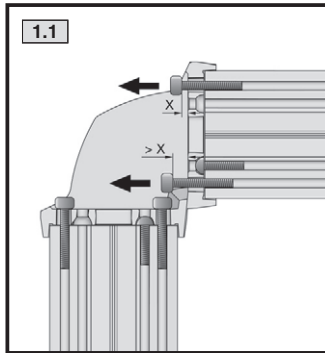
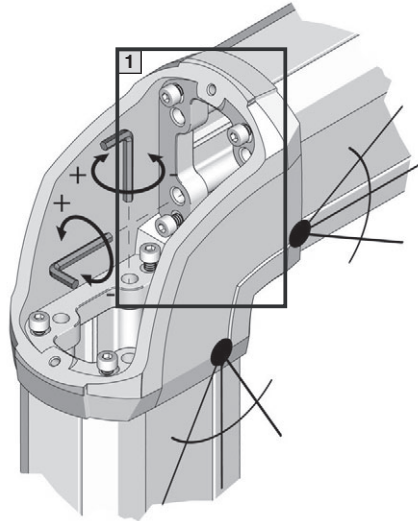


250 mm	1,25 kg	<b>CP 6206.025</b>		-	-	-	-
500 mm	2,5 kg	<b>CP 6206.050</b>		-	-	-	-
1000 mm	5,0 kg	<b>CP 6206.100</b>		1000 mm	5,2 kg	<b>CP 6206.110</b>	
2000 mm	10,0 kg	<b>CP 6206.200</b>		-	-	-	-
2,85 kg		<b>CP 6206.740</b>		2,2 kg		<b>CP 6206.700</b>	
1,8 kg		<b>CP 6206.380</b>		2,1 kg		<b>CP 6206.300</b>	
1,2 kg		<b>CP 6206.340</b>		1,0 kg		<b>CP 6206.360</b>	
1,2 kg		<b>CP 6206.420</b>		0,7 kg		<b>CP 6212.640</b>	
0,8 kg		<b>CP 6206.460</b>		0,7 kg		<b>6206.900</b>	

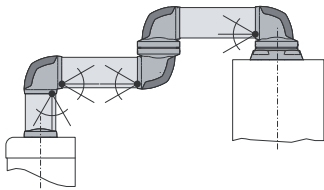
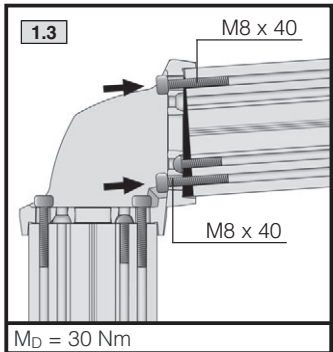
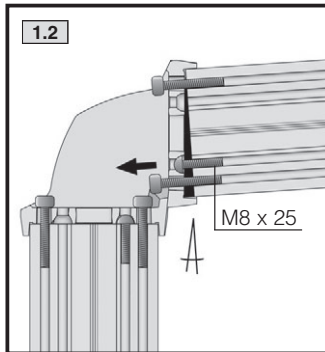




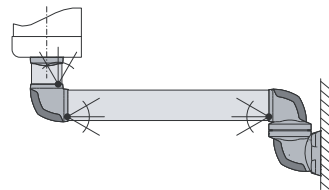
CP 6206.380  
 CP 6206.600  
 CP 6206.620  
 CP 6206.700  
 CP 6206.740  
 CP 6206.820



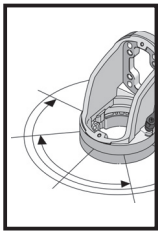
**PL** Odciążenie systemu  
**EN** System strain relief



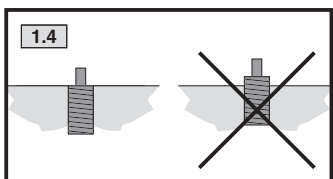
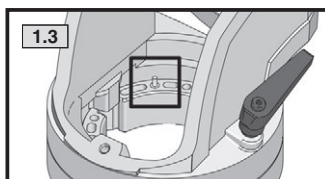
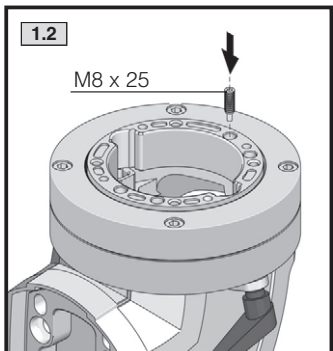
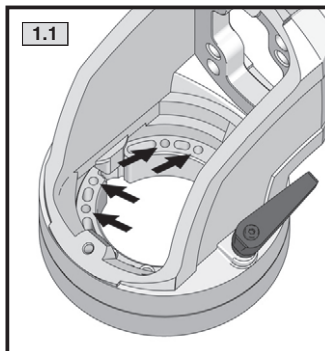
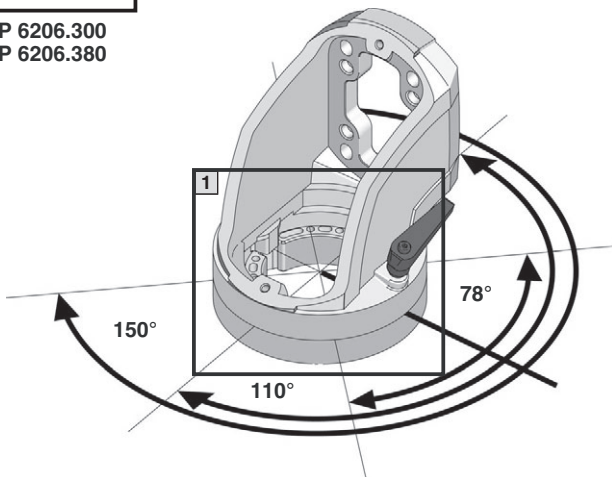
CP 6206.300/CP 6206.600/CP 6206.620/CP 6206.700

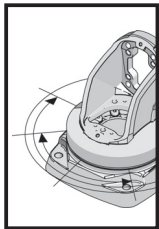


CP 6206.300/CP 6206.600/CP 6206.740

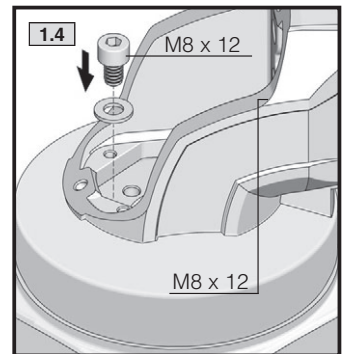
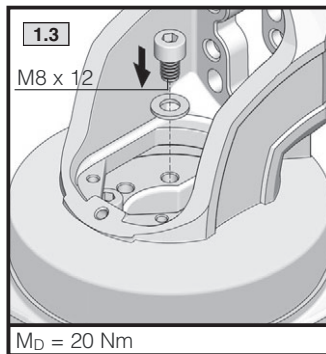
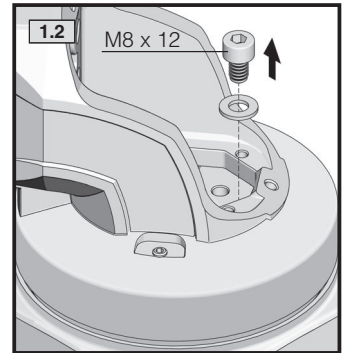
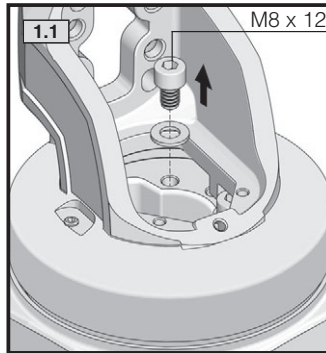
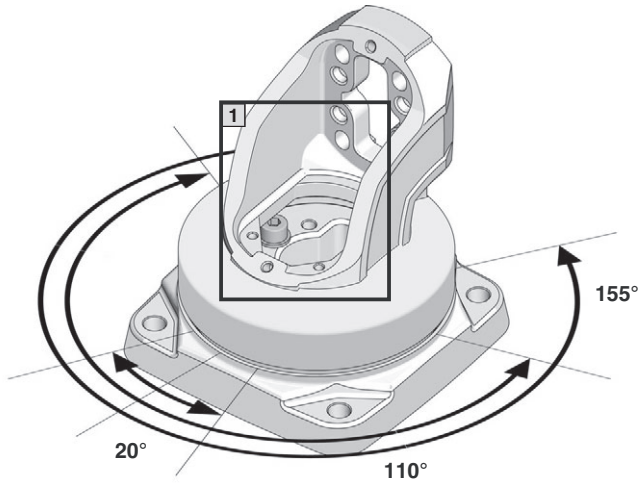
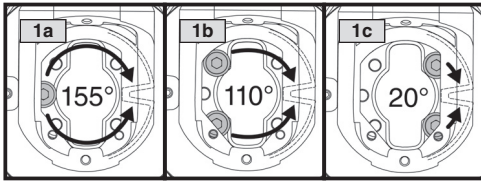


CP 6206.300  
 CP 6206.380

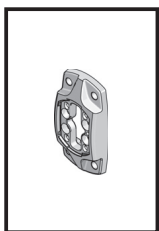




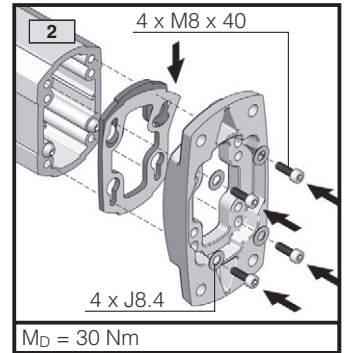
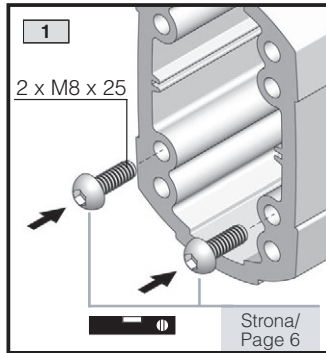
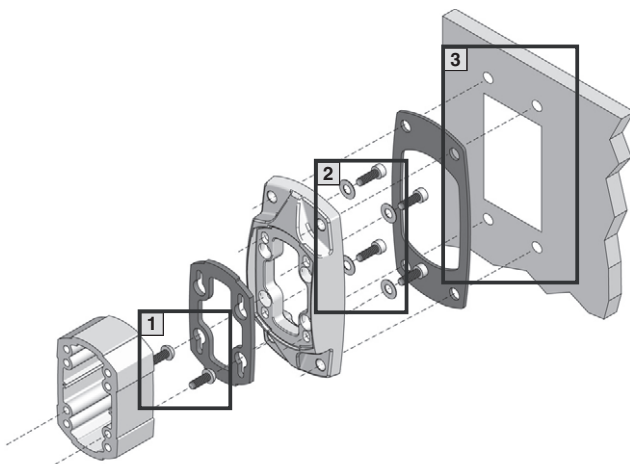
CP 6206.620  
CP 6206.700  
CP 6206.740



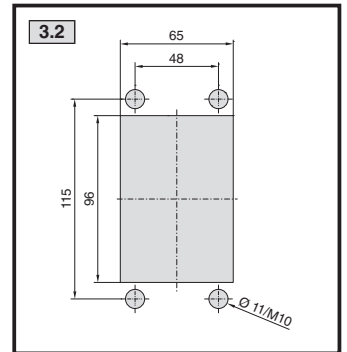
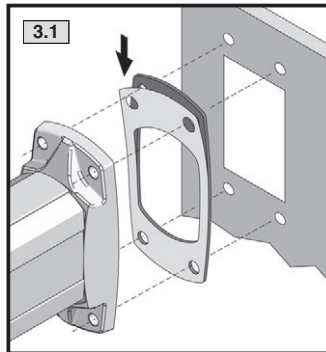
$M_D = 20 \text{ Nm}$

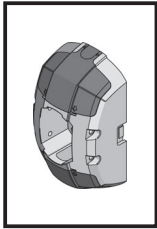


CP 6206.820

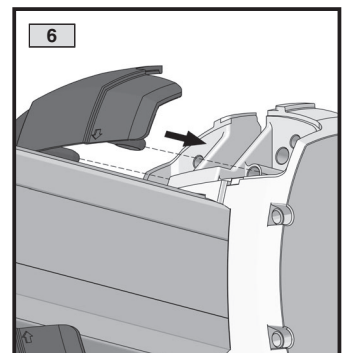
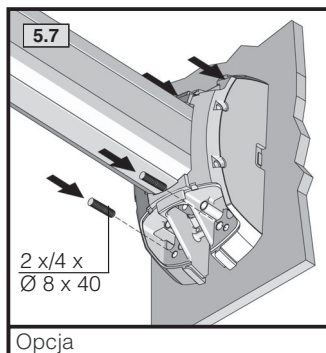
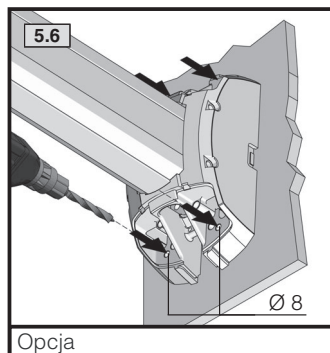
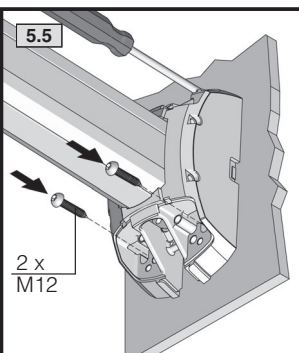
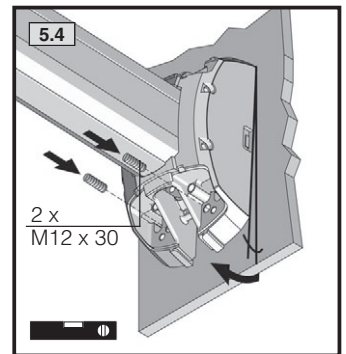
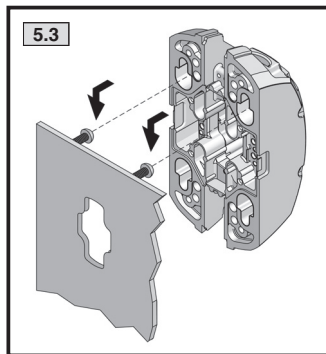
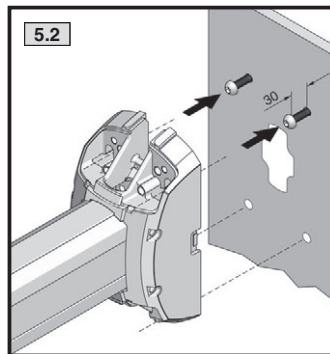
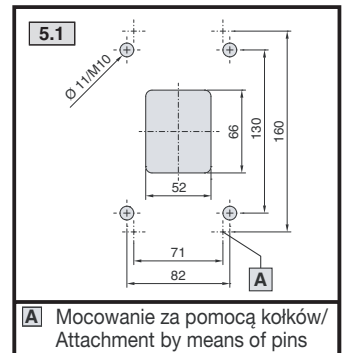
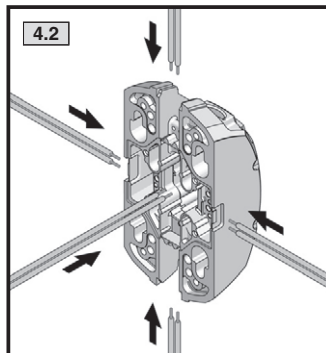
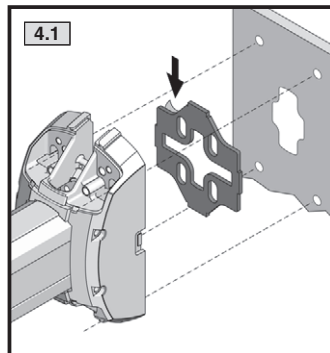
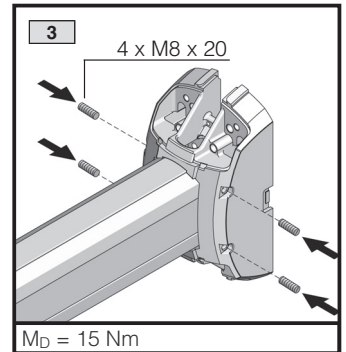
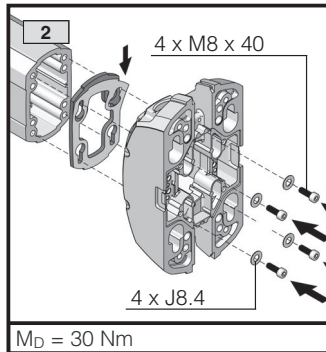
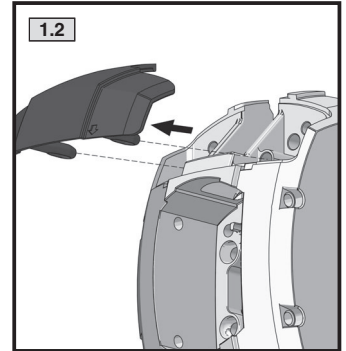
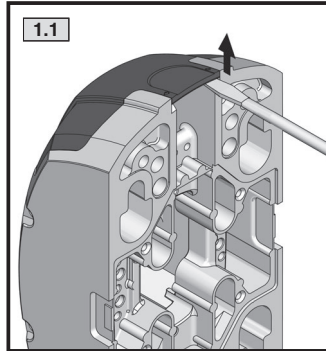
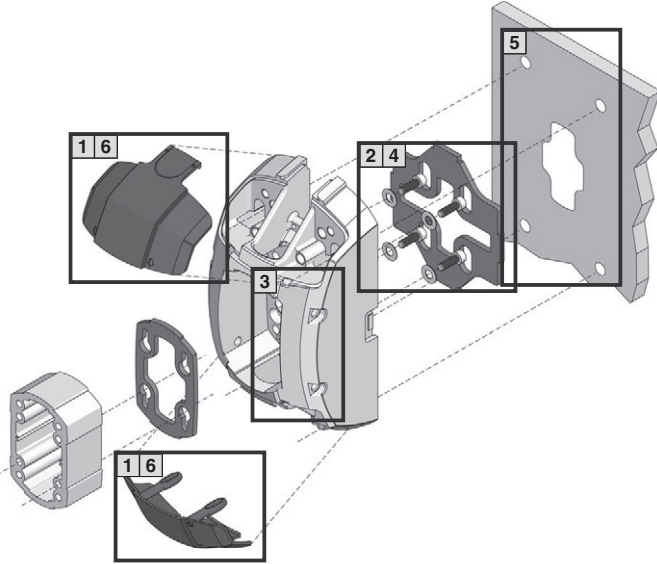
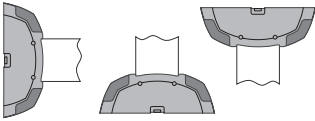
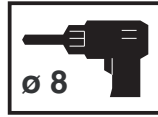


$M_D = 30 \text{ Nm}$

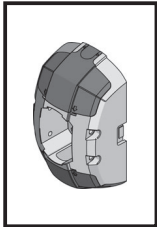




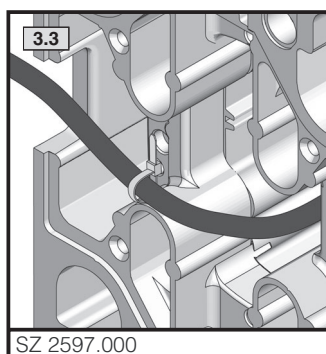
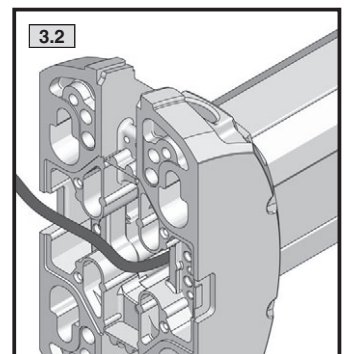
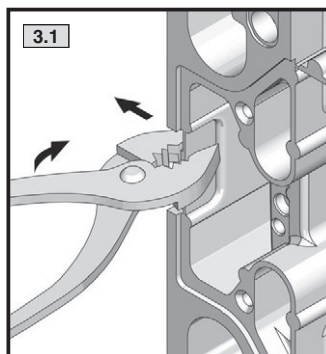
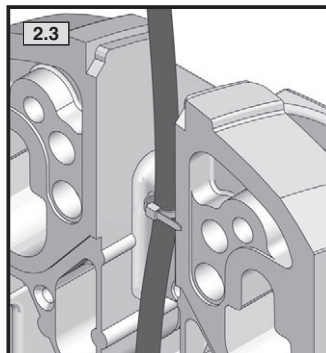
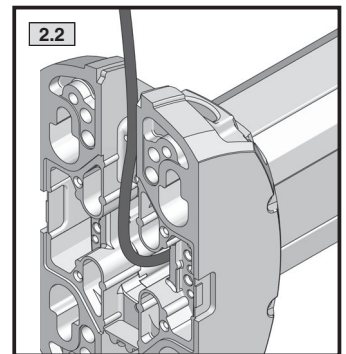
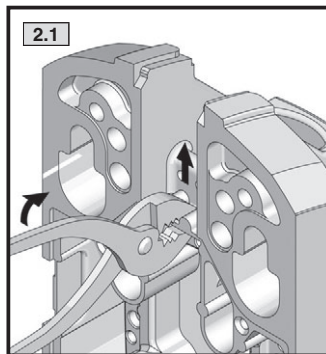
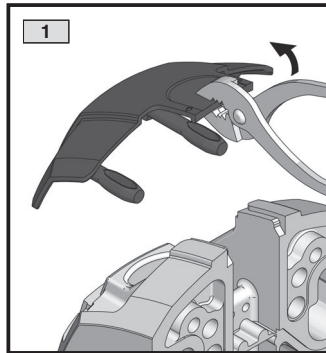
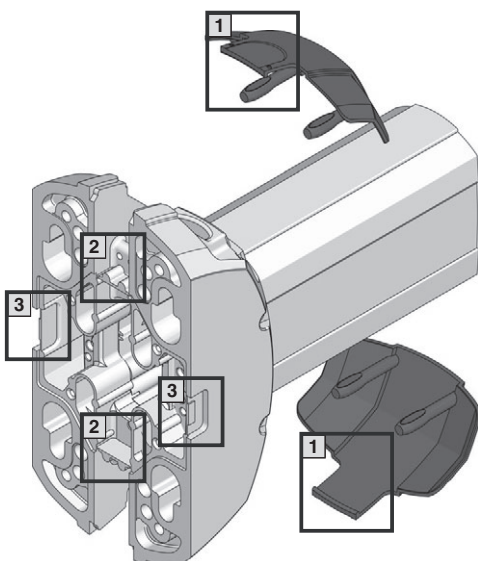
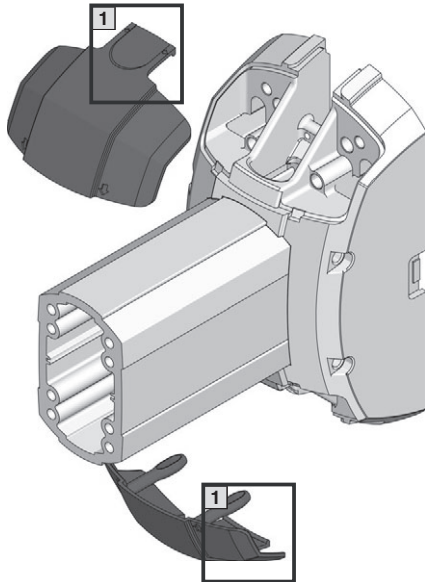
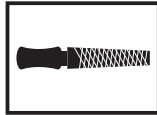
CP 6206.800



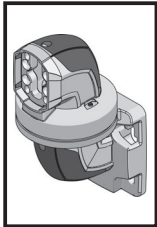




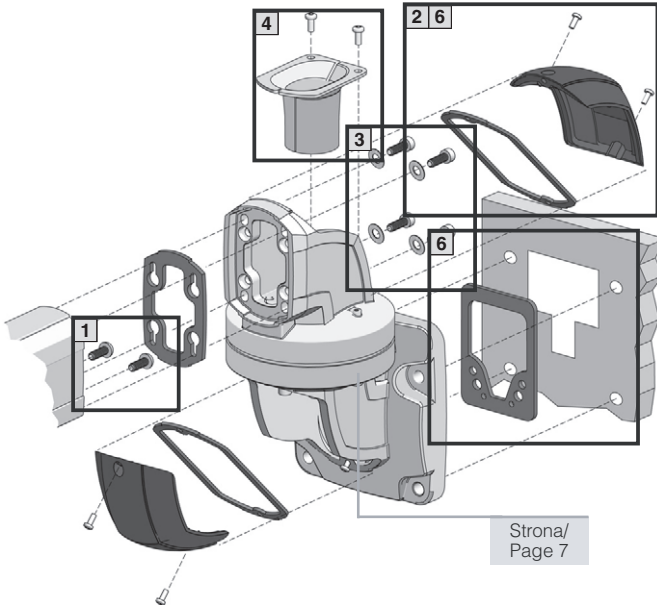
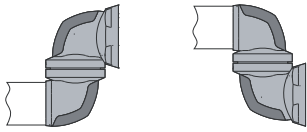
CP 6206.800



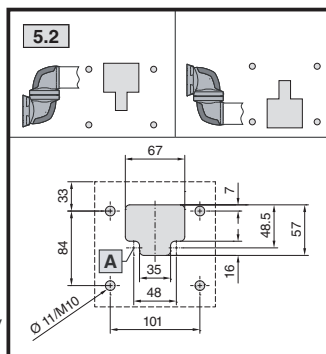
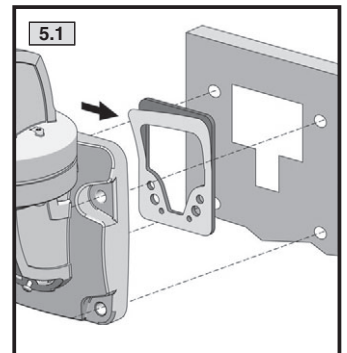
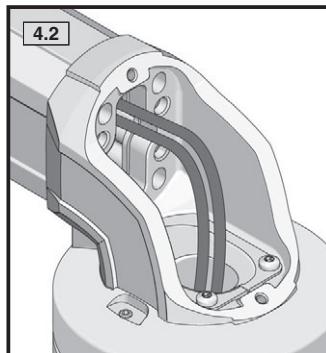
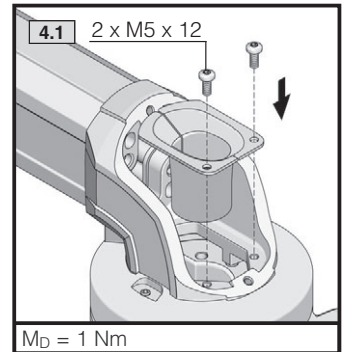
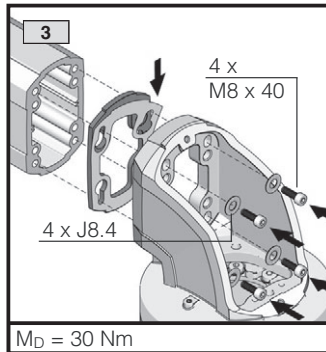
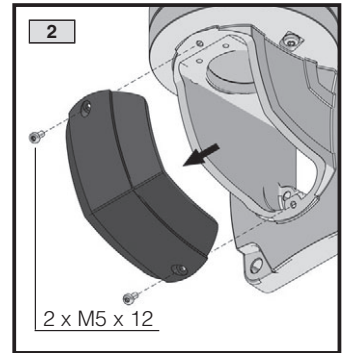
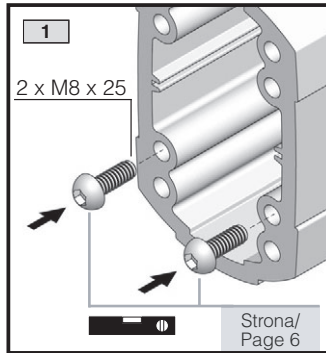
SZ 2597.000



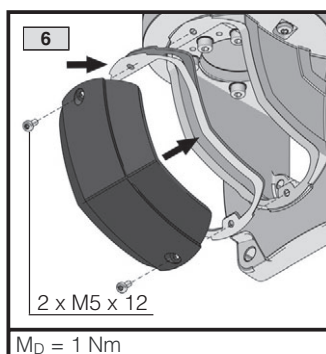
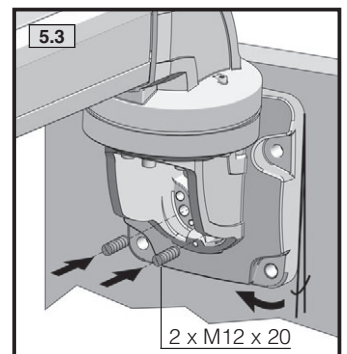
CP 6206.740



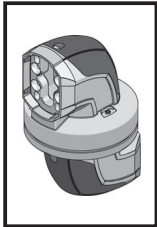
Strona/  
Page 7



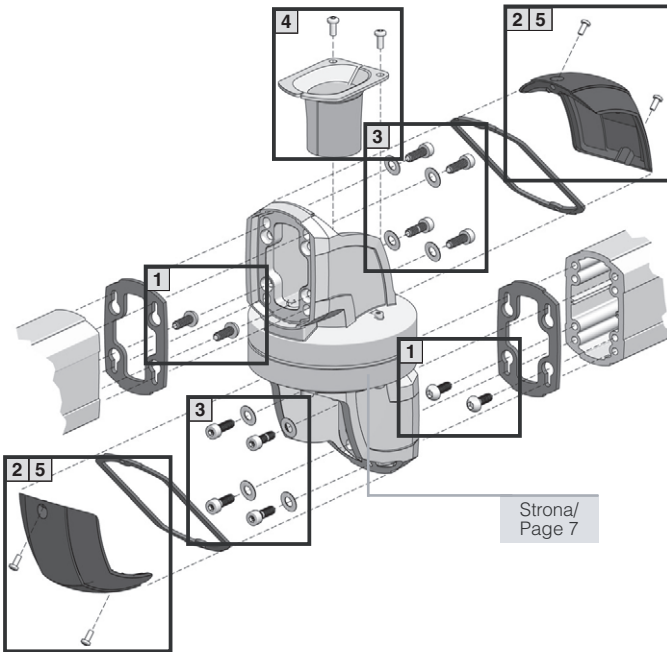
**A** Mocowanie za pomocą kołków/  
Attachment by means of pins



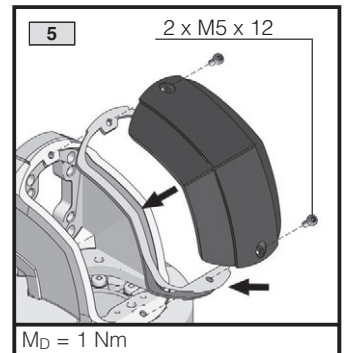
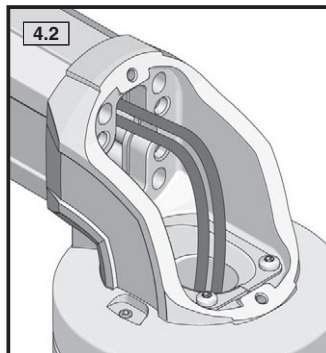
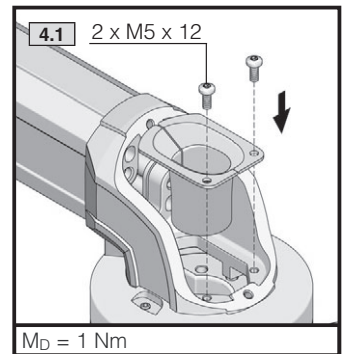
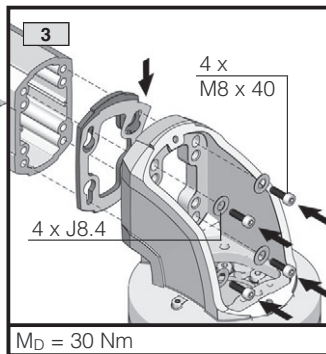
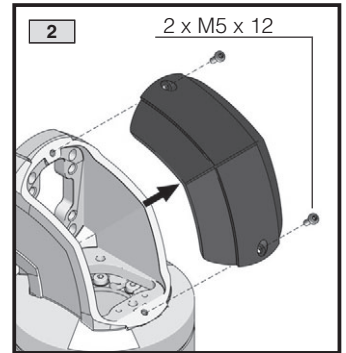
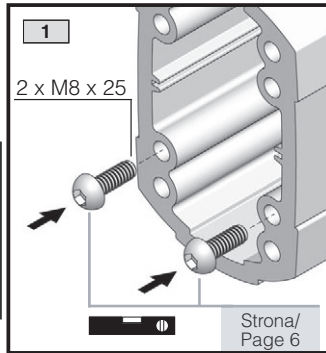




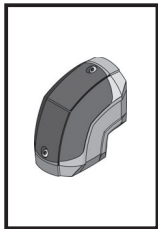
CP 6206.620



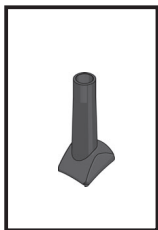
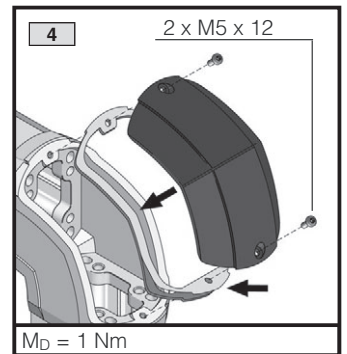
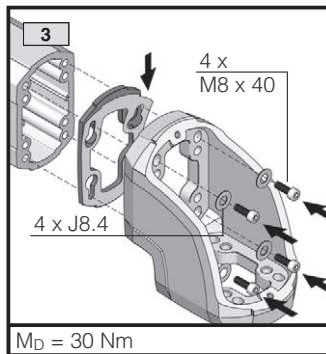
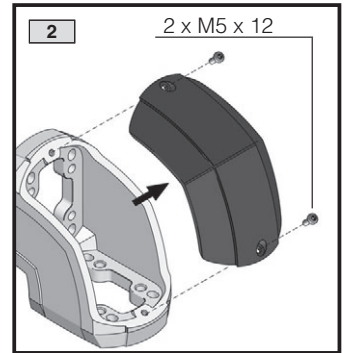
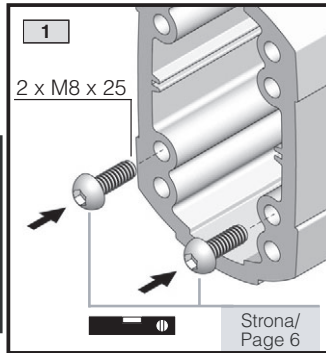
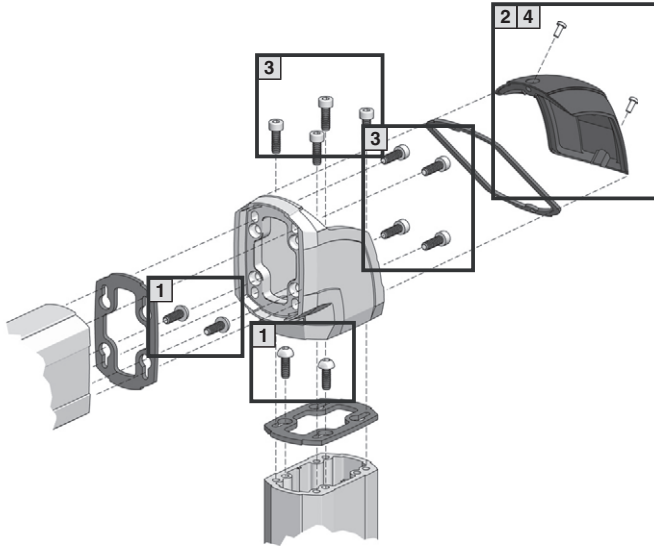
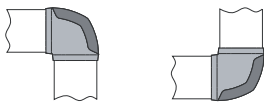
Strona/  
Page 7







CP 6206.600



CP 6206.900  
CP 6212.900

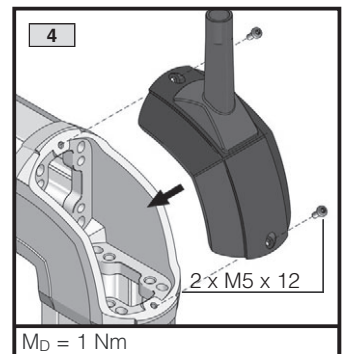
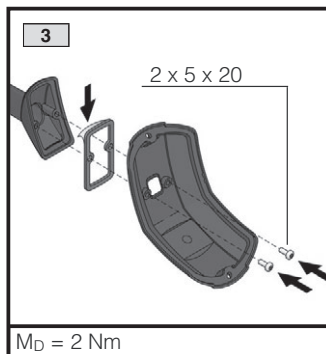
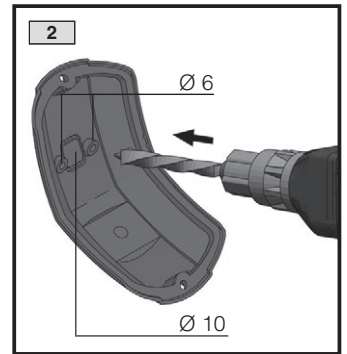
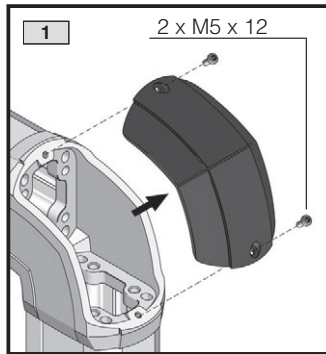
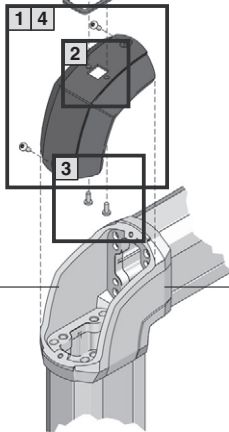


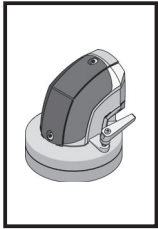
**CP 6206.900**

- CP 6206.380
- CP 6206.600
- CP 6206.620
- CP 6206.700
- CP 6206.740

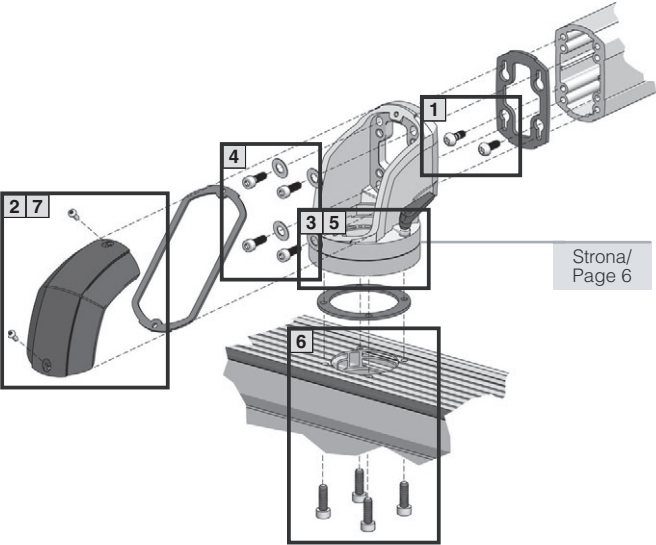
**CP 6212.900**

- CP 6212.380
- CP 6212.600
- CP 6212.620
- CP 6212.700
- CP 6212.740
- CP 6218.600
- CP 6218.700

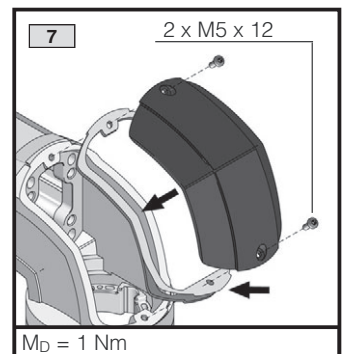
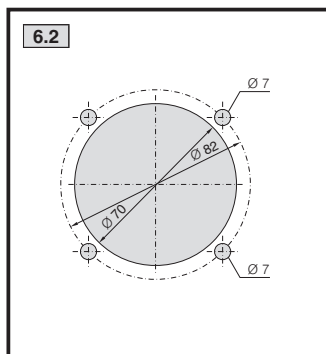
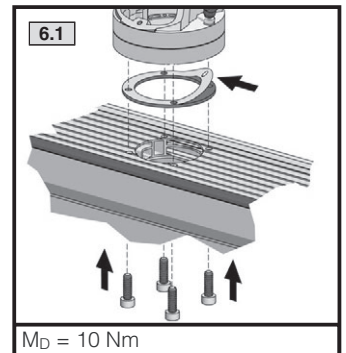
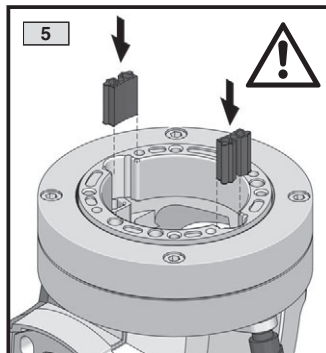
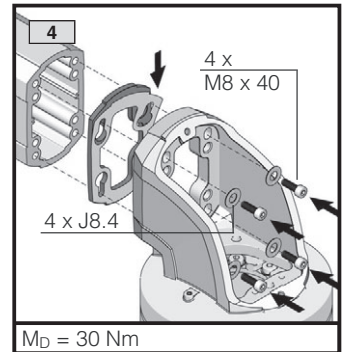
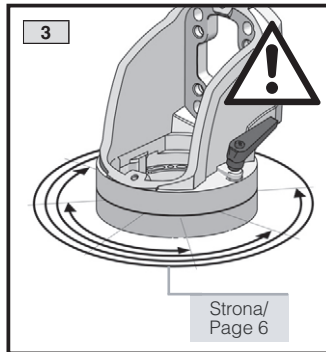
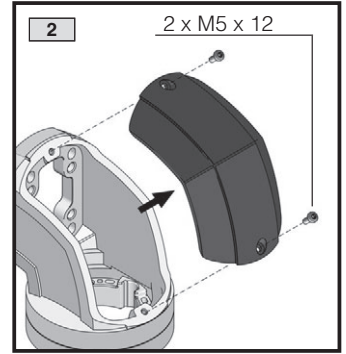
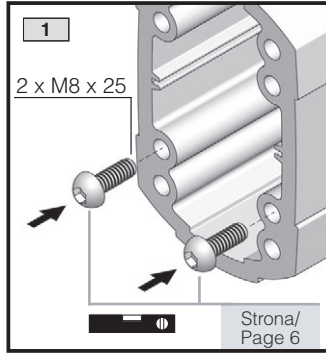


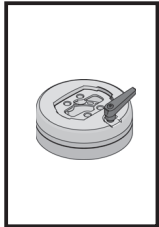


CP 6206.380



Strona/  
Page 6





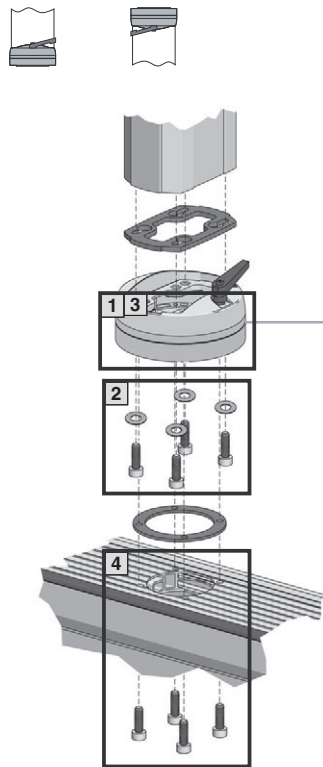
CP 6206.300



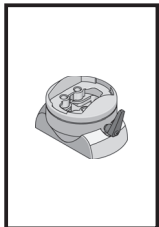
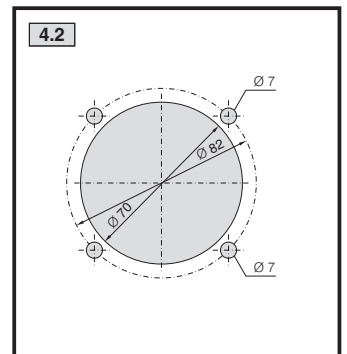
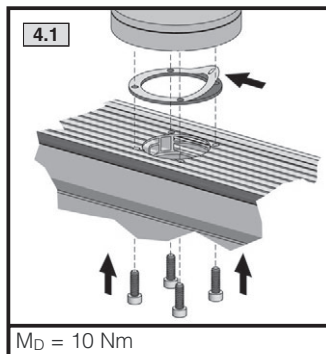
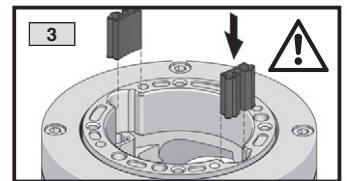
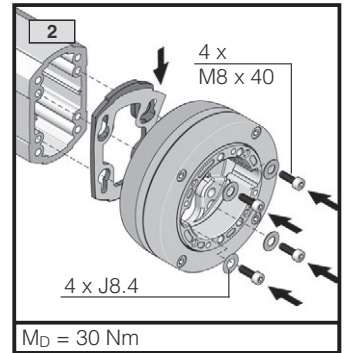
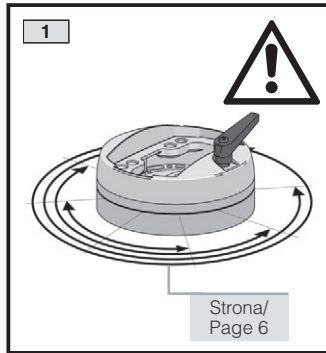
SW5



SW6



Strona/  
Page 6



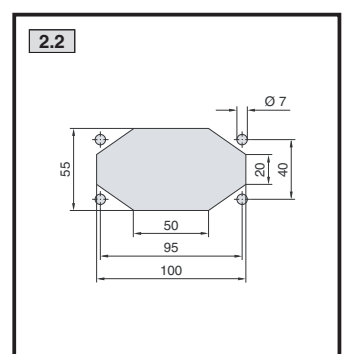
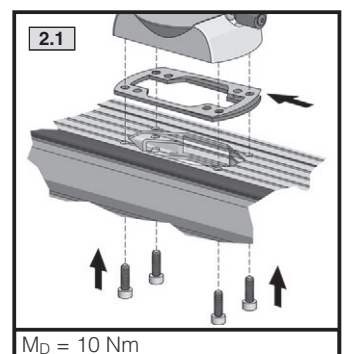
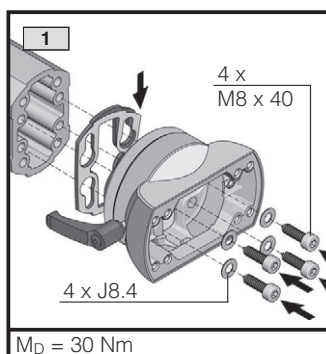
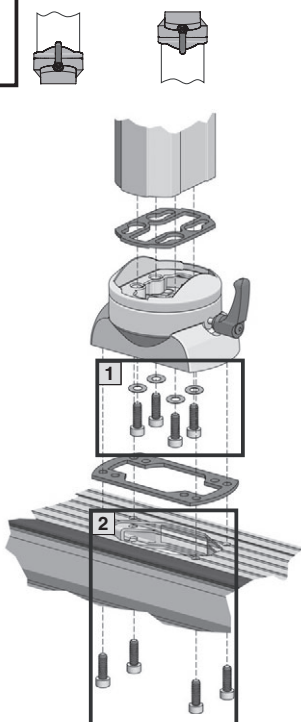
CP 6206.340

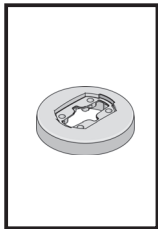


SW5

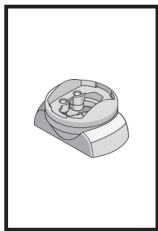
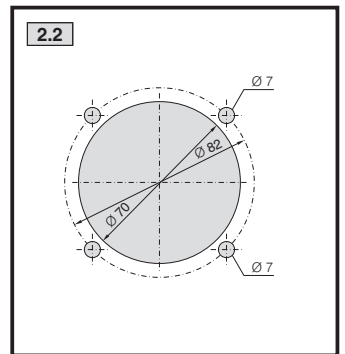
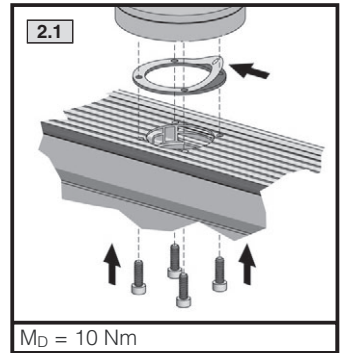
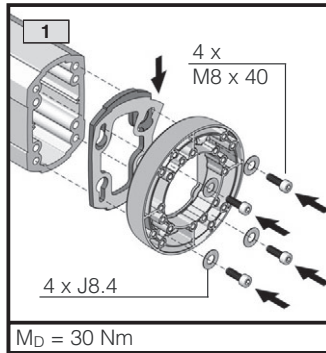
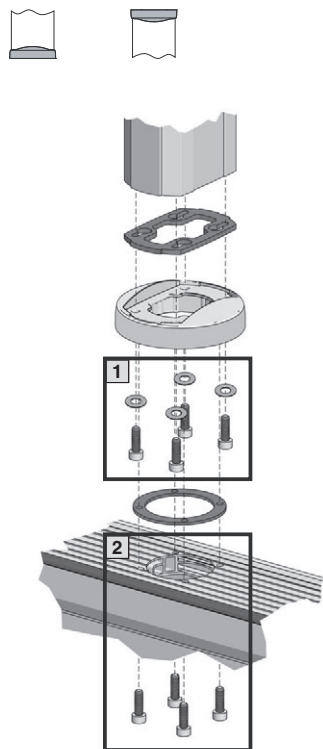


SW6

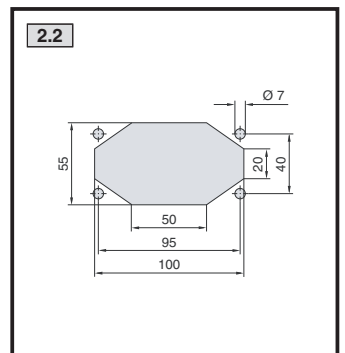
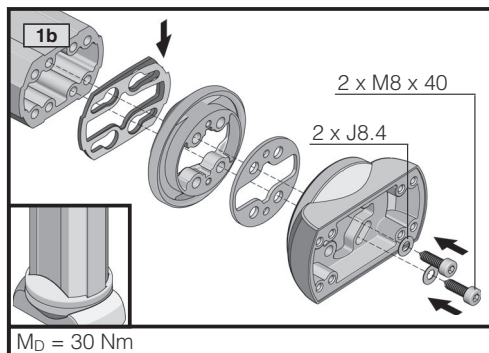
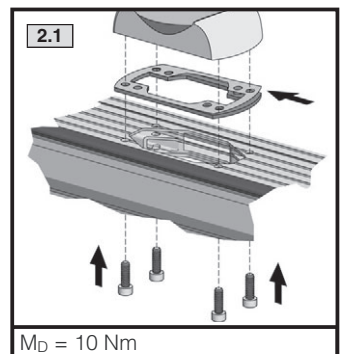
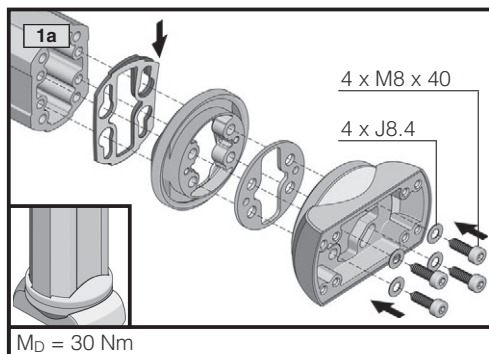
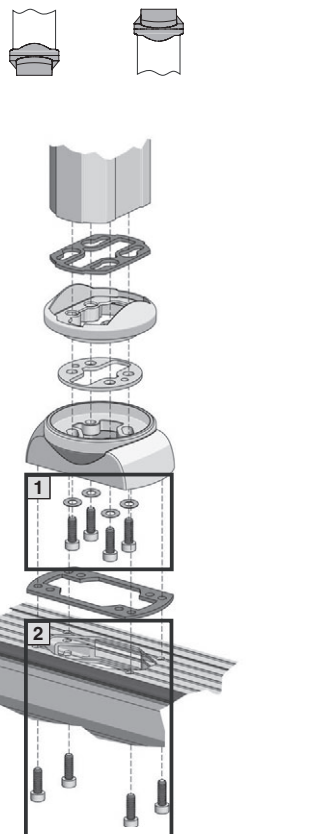




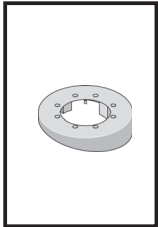
CP 6206.320



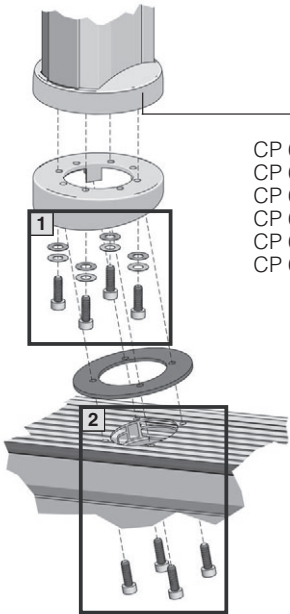
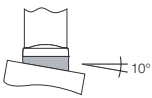
CP 6206.360



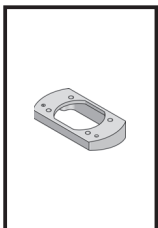
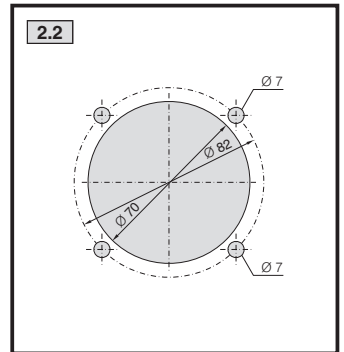
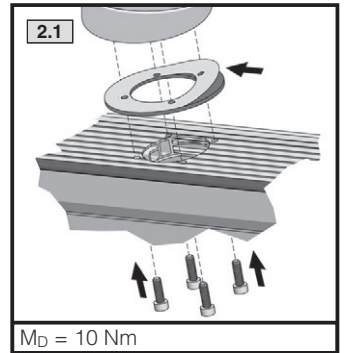
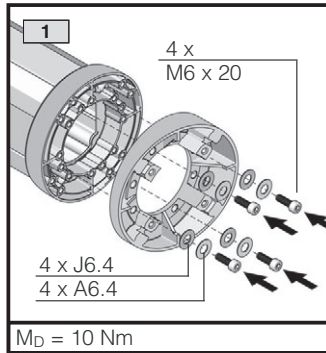




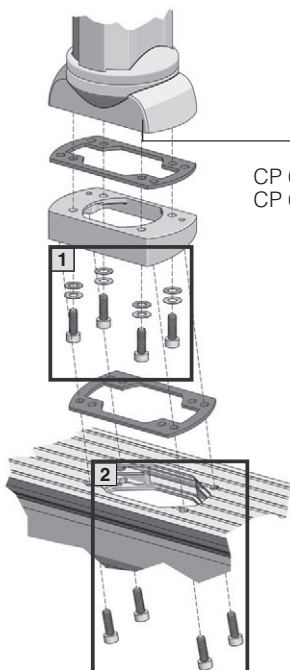
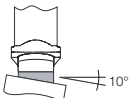
CP 6206.400



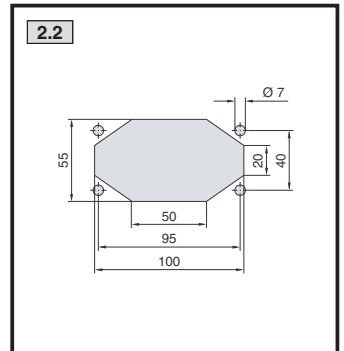
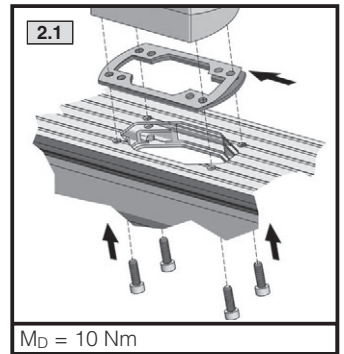
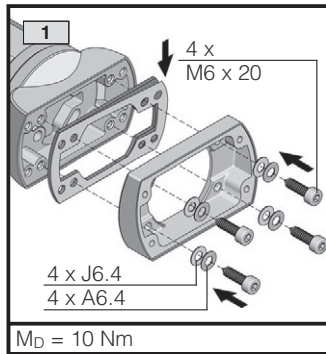
CP 6206.300  
CP 6206.320  
CP 6206.380  
CP 6212.300  
CP 6212.320  
CP 6212.380



CP 6206.440

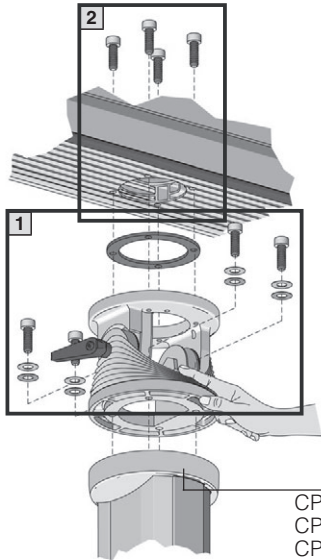
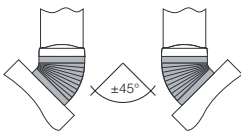


CP 6206.340  
CP 6206.360

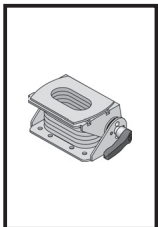
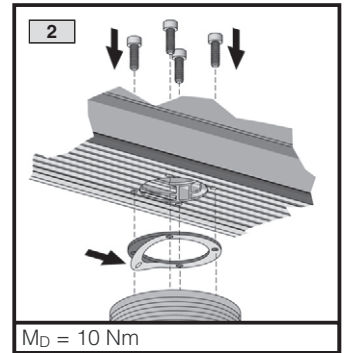
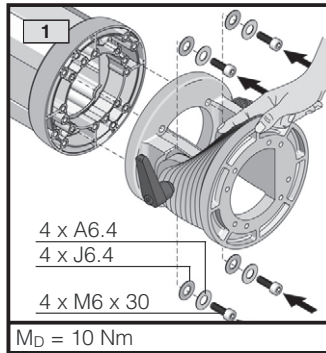




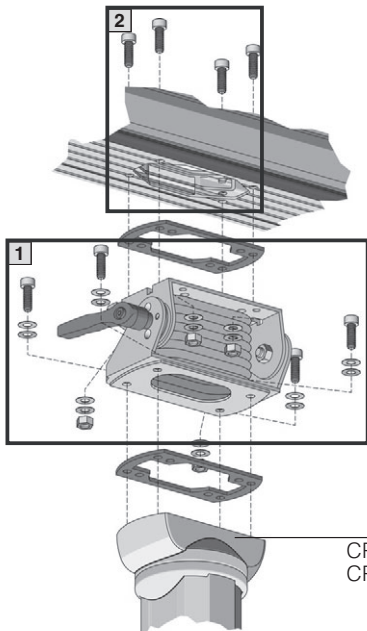
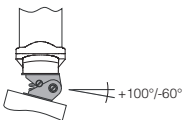
CP 6206.420



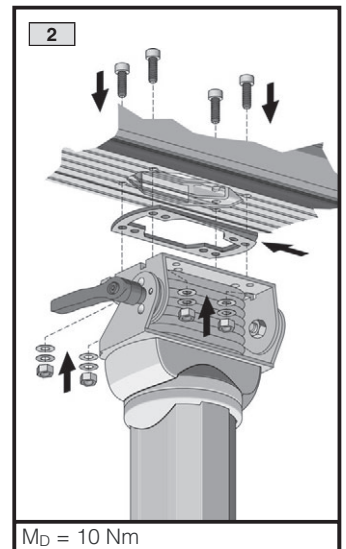
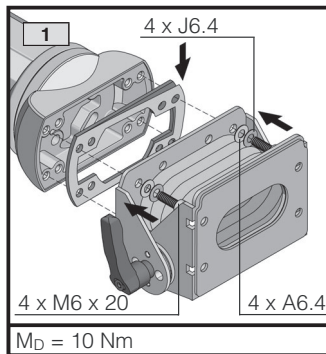
- CP 6206.300
- CP 6206.320
- CP 6206.380
- CP 6212.300
- CP 6212.320
- CP 6212.380

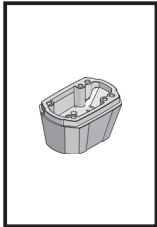


CP 6206.460

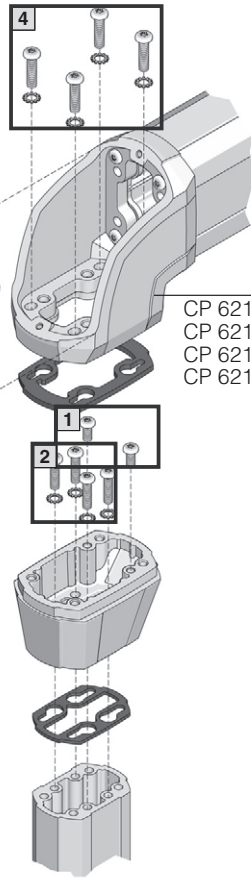


- CP 6206.340
- CP 6206.360

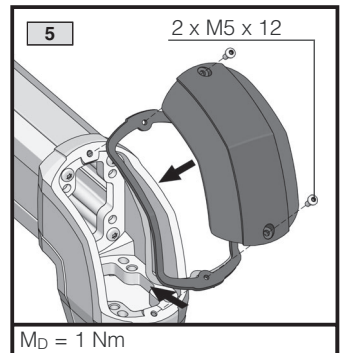
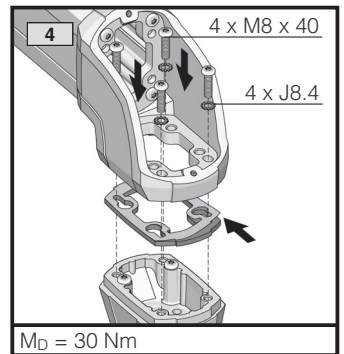
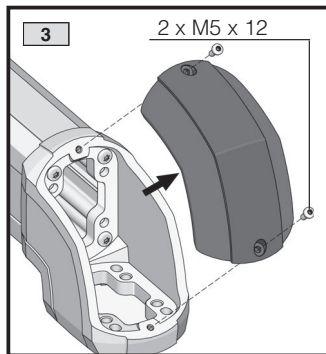
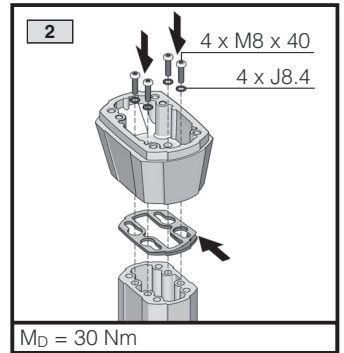
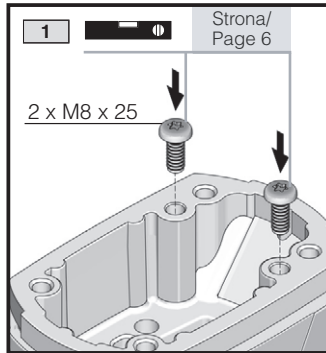


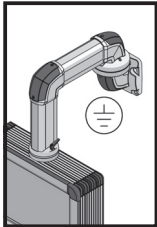


CP 6212.640



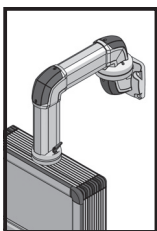
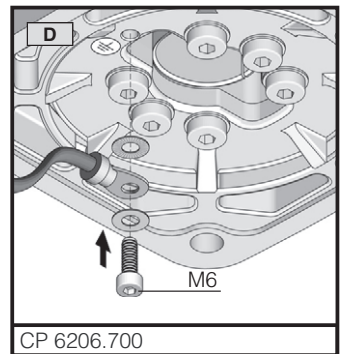
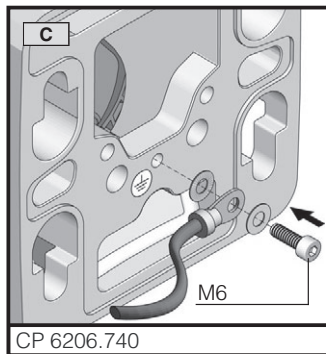
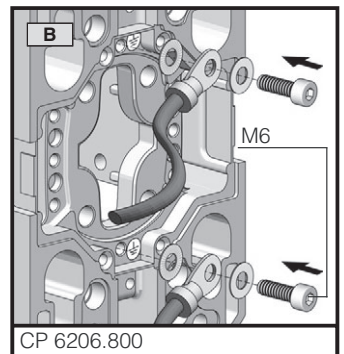
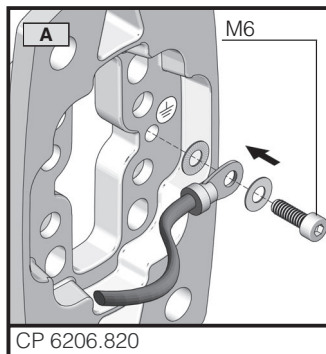
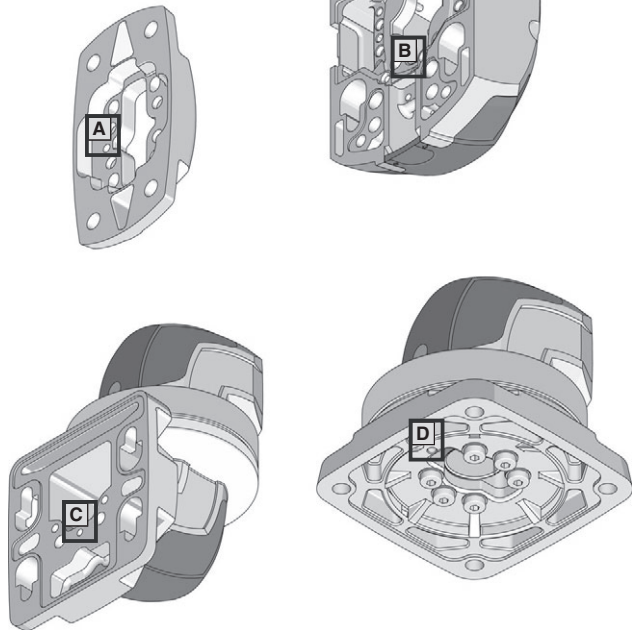
CP 6212.600  
CP 6212.620  
CP 6212.720  
CP 6212.760





Opcja 

CP 6206.700  
 CP 6206.740  
 CP 6206.800  
 CP 6206.820



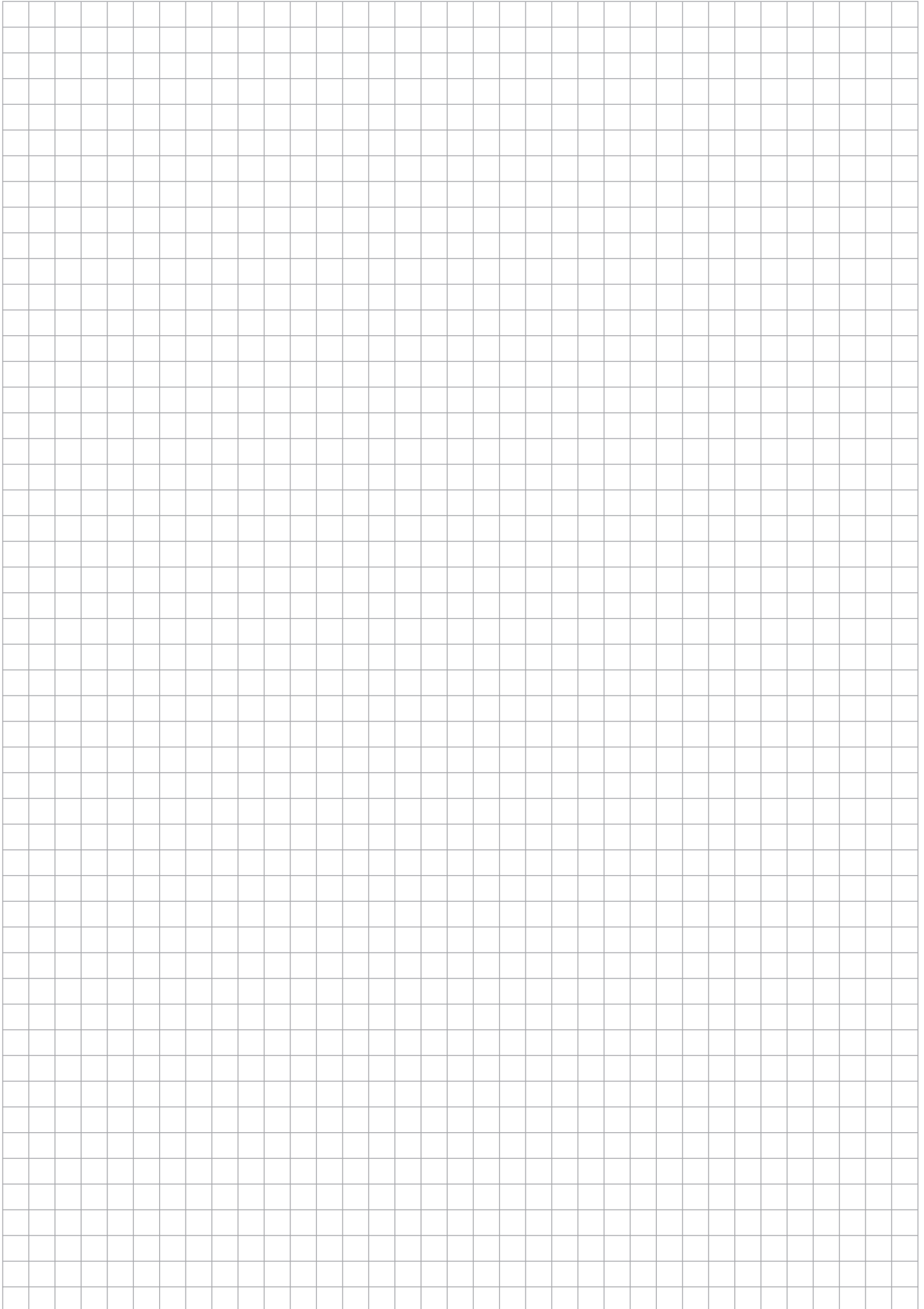
**PL**

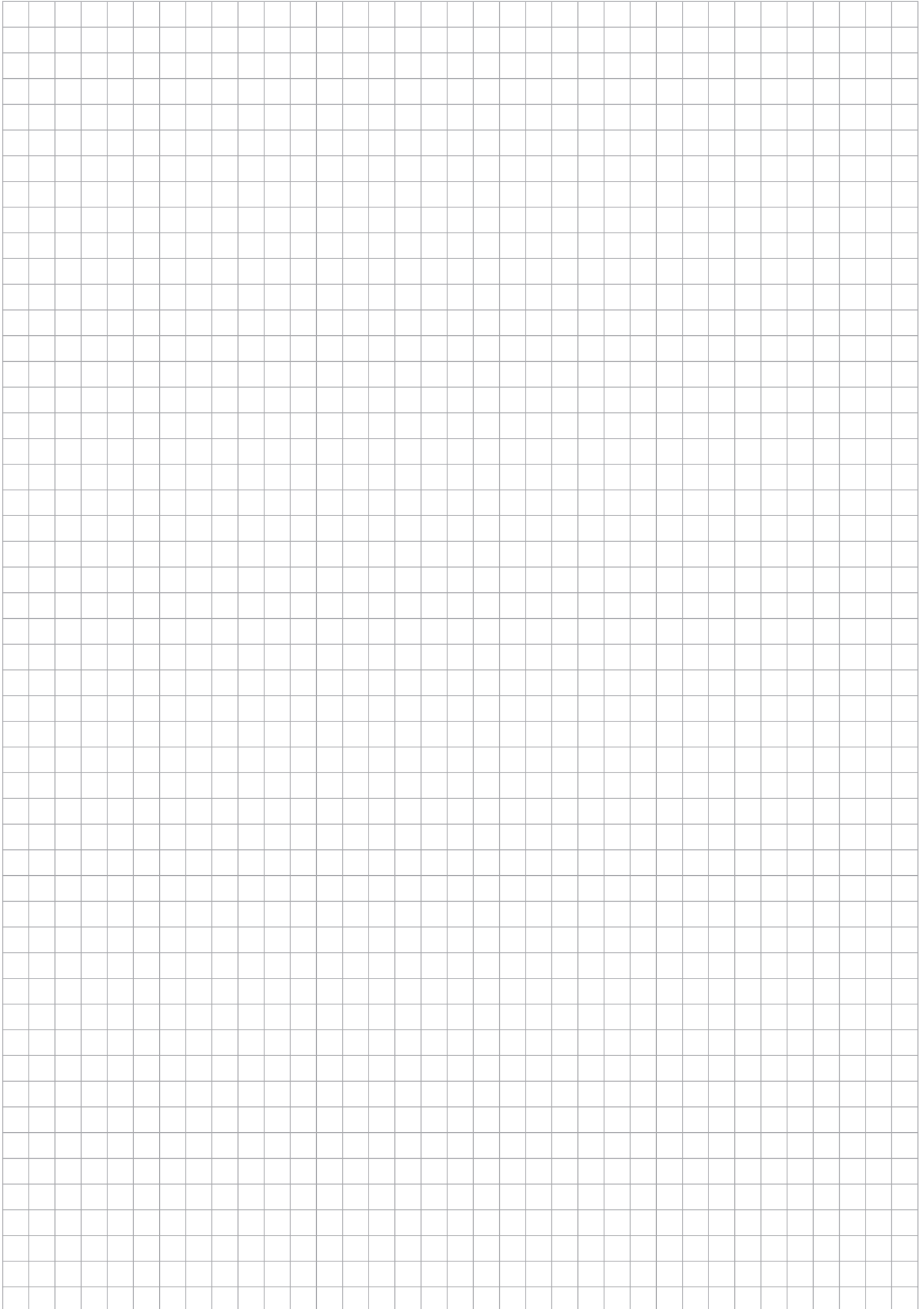
Wstępnie zmontowany system ramienia nośnego wymaga odpowiednich zabezpieczeń podczas transportu!

**EN**

Pre-assembled support arm systems must be stabilised securely and protected appropriately for transportation!









# Rittal – The System.

---

**Faster – better – everywhere.**

- Enclosures
- Power distribution
- Climate control
- IT infrastructure
- Software & services

RITTAL Sp. z o.o.  
The Park Warsaw – Budynek 3 · ul. Krakowiaków 48 · 02-255 Warszawa  
Tel.: (0 22) 310 06 00 · Fax: (0 22) 310 06 16  
rittal@rittal.pl · www.rittal.pl

ENCLOSURES

POWER DISTRIBUTION

CLIMATE CONTROL

IT INFRASTRUCTURE

SOFTWARE & SERVICES

