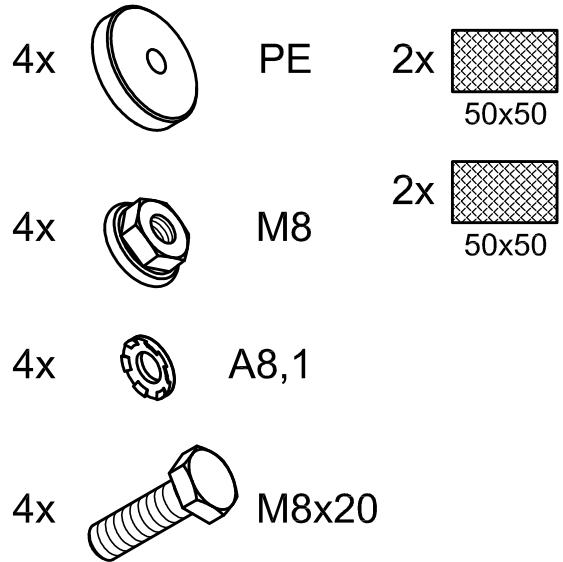
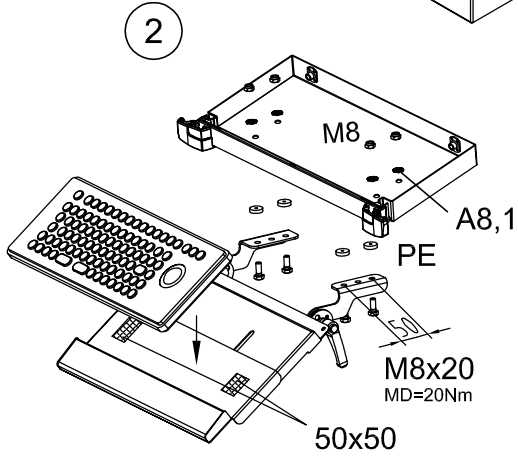
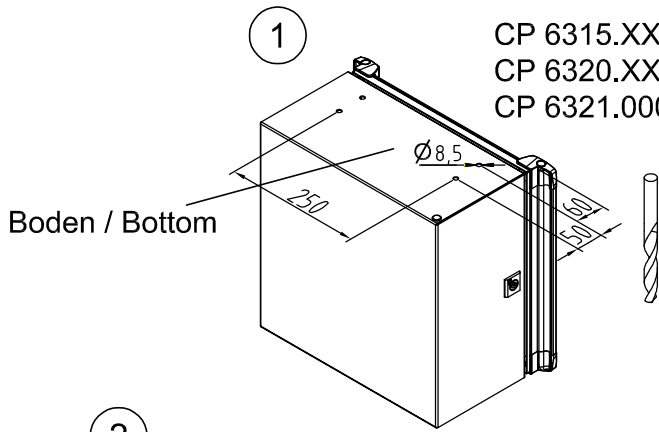




CP
6321.010

CP 6315.XXX
CP 6320.XXX
CP 6321.000

Raum für Verpackungsdatum
Area for date of packing
(MMJJTT / MMYDD)



Zchng.-Nr. / No. of dwg. : A05608500CPA2
Versandbeutel-Nr. / No. of accessory bag :

Lieferanten-Nr. / No. of supplier :

