

Rittal – The System.

Faster – better – everywhere.



CMC III Transponderleser VX

DK 7030.232

DK 7030.233

Montage-, Installations- und Bedienungsanleitung

ENCLOSURES

POWER DISTRIBUTION

CLIMATE CONTROL

IT INFRASTRUCTURE

SOFTWARE & SERVICES

FRIEDHELM LOH GROUP



Vorwort

Sehr geehrter Kunde!

Vielen Dank, dass Sie sich für einen CMC III Transponderleser VX (im Folgenden als „Transponderleser“ bezeichnet) aus unserem Hause entschieden haben!

Viel Erfolg wünscht Ihnen

Ihre
Rittal GmbH & Co. KG

Rittal GmbH & Co. KG
Auf dem Stuetzelberg

35745 Herborn
Germany

Tel.: +49(0)2772 505-0
Fax: +49(0)2772 505-2319

E-Mail: info@rittal.de
www.rittal.com
www.rittal.de

Wir stehen Ihnen zu technischen Fragen rund um unser Produktspektrum zur Verfügung.

Inhaltsverzeichnis

1	Hinweise zur Dokumentation.....	4
1.1	CE-Kennzeichnung.....	4
1.2	Aufbewahrung der Unterlagen.....	4
1.3	Symbole in dieser Betriebsanleitung	4
1.4	Mitgeltende Unterlagen.....	4
2	Sicherheitshinweise.....	5
2.1	Allgemein gültige Sicherheitshinweise	5
2.2	Bedien- und Fachpersonal.....	5
3	Produktbeschreibung.....	6
3.1	Funktionsbeschreibung und Bestandteile.....	6
3.1.1	Funktion	6
3.1.2	Bestandteile	6
3.2	Bestimmungsgemäße Verwendung, vorhersehbarer Fehlgebrauch	6
3.3	Lieferumfang	6
4	Transport und Handhabung	7
4.1	Transport.....	7
4.2	Auspacken	7
5	Installation.....	8
5.1	Sicherheitshinweise.....	8
5.2	Anforderungen an den Installationsort.....	8
5.3	Montageablauf	8
5.3.1	Hinweis zur Montage.....	8
5.3.2	Montage an einer Stahlblechtür VX und VX IT ...	8
5.3.3	Montage an einer Sichttür VX	8
5.3.4	Montage an einer Sichttür VX IT bzw. belüfteten Tür VX IT	9
5.4	Anschluss des Transponderlesers.....	9
6	Bedienung	10
6.1	Einschalten des Transponderlesers.....	10
6.2	Bedien- und Anzeigeelemente	10
6.3	Anzeigen der LEDs.....	10
6.4	Bedienung über die Website der CMC III Processing Unit	10
6.4.1	Registerkarte Configuration	10
6.4.2	Registerkarte Monitoring.....	11
6.5	Manuelles Anpassen der Datei „access.cmc3“	11
6.5.1	Download der Datei.....	11
6.5.2	Bearbeiten der Datei.....	11
6.5.3	Hochladen der Datei.....	12
7	Lagerung und Entsorgung.....	14
7.1	Lagerung.....	14
7.2	Entsorgung.....	14
8	Technische Daten.....	15
9	Kundendienstadressen.....	16

1 Hinweise zur Dokumentation

DE

1 Hinweise zur Dokumentation

1.1 CE-Kennzeichnung

Rittal GmbH & Co. KG bestätigt die Konformität des CMC III Transponderlesers VX zur EG-EMV-Richtlinie 2014/30/EU. Eine entsprechende Konformitätserklärung wurde ausgestellt. Sie kann auf Anforderung vorgelegt werden.



1.2 Aufbewahrung der Unterlagen

Die Montage-, Installations- und Bedienungsanleitung sowie alle mitgeltenden Unterlagen sind ein integraler Bestandteil des Produkts. Sie müssen den mit dem Gerät befassten Personen ausgehändigt werden und müssen stets griffbereit und für das Bedienungs- und Wartungspersonal jederzeit verfügbar sein!

1.3 Symbole in dieser Betriebsanleitung

Folgende Symbole finden Sie in dieser Dokumentation:



Gefahr!
Gefährliche Situation, die bei Nichtbeachtung des Hinweises unmittelbar zu Tod oder schwerer Verletzung führt.



Warnung!
Gefährliche Situation, die bei Nichtbeachtung des Hinweises unmittelbar zu Tod oder schwerer Verletzung führen kann.



Vorsicht!
Gefährliche Situation, die bei Nichtbeachtung des Hinweises zu (leichten) Verletzungen führen kann.



Hinweis:
Kennzeichnung von Situationen, die zu Sachschäden führen können.



Hinweis:
Weitere kompatible Basissysteme können im Internet unter www.rittal.de der Best.-Nr. DK 7030.233 entnommen werden. Der Begriff „Basissysteme“ wird in dieser Anleitung als Platzhalter für die verschiedenen Systeme verwendet.

– Montage-, Installations- und Bedienungsanleitung
CMC III Access Control/Door Control Modul (DCM)

- Dieses Symbol kennzeichnet einen „Aktionspunkt“ und zeigt an, dass Sie eine Handlung bzw. einen Arbeitsschritt durchführen sollen.

1.4 Mitgeltende Unterlagen

- Installations- und Kurz-Bedienungsanleitung
- Montage-, Installations- und Bedienungsanleitung von kompatiblen Basissystemen, z. B. CMC III Processing Unit

2 Sicherheitshinweise

2.1 Allgemein gültige Sicherheitshinweise

Bitte beachten Sie die nachfolgenden allgemeinen Sicherheitshinweise bei Installation und Betrieb des Systems:

- Verwenden Sie im Zusammenhang mit dem Transponderleser ausschließlich Original-Rittal oder von Rittal empfohlene Produkte.
- Bitte nehmen Sie am Transponderleser keine Änderungen vor, die nicht in dieser oder in den mitgelieferten Montage- und Bedienungsanleitungen beschrieben sind.
- Die Betriebssicherheit des Transponderlesers ist nur bei bestimmungsgemäßer Verwendung gewährleistet. Die technischen Daten und angegebenen Grenzwerte dürfen auf keinen Fall überschritten werden. Dies gilt insbesondere für die spezifizierte Umgebungstemperatur und IP-Schutzart.
- Der Transponderleser darf nur zu Montagezwecken geöffnet werden. Es sind keine Teile enthalten, die gewartet werden müssen.
- Das Betreiben des Systems in direktem Kontakt mit Wasser, aggressiven Stoffen oder entzündlichen Gasen und Dämpfen ist untersagt.
- Bitte beachten Sie außer diesen allgemeinen Sicherheitshinweisen unbedingt auch die spezifischen Sicherheitshinweise im Zusammenhang mit den in den folgenden Kapiteln aufgeführten Tätigkeiten.

2.2 Bedien- und Fachpersonal

- Die Montage, Installation, Inbetriebnahme, Wartung und Instandsetzung dieses Gerätes dürfen nur von qualifizierten mechanischen und elektrotechnischen Fachleuten durchgeführt werden.
- Die Gerätebedienung im laufenden Betrieb darf nur eine eingewiesene Person durchführen.

3 Produktbeschreibung

DE

3 Produktbeschreibung

3.1 Funktionsbeschreibung und Bestandteile

3.1.1 Funktion

Der Transponderleser dient zur Freigabe von Schrank- oder Raumtüren durch berührungsloses Vorhalten einer Transponderkarte. Die eindeutige Kartennummer wird in der angeschlossenen CMC III Processing Unit (Basissysteme) geprüft und ggf. eine entsprechende Türfreigabe ausgelöst. Der Transponderleser enthält eine Kennung, durch die er automatisch vom CMC III Access Control/DCM erkannt wird.



Hinweis:

Im Folgenden gilt die Bezeichnung „CMC III Processing Unit“ sowohl für die Geräteausführungen „CMC III Processing Unit“ als auch für die Basissysteme. Alle Textstellen, die nur für eine bestimmte Ausführung gelten, sind entsprechend gekennzeichnet.

3.1.2 Bestandteile

Der CMC III Transponderleser besteht aus einem kompakten Kunststoffgehäuse in RAL 9005 bzw. RAL 7035. Auf der Frontseite sitzt das Lesegerät in schwarz. Es ist mit einem Symbol gekennzeichnet („Hand“ und „Karte“).

3.2 Bestimmungsgemäße Verwendung, vorhersehbarer Fehlgebrauch

Der CMC III Transponderleser VX dient ausschließlich zur Türfreigabe über Transponderkarten. Er darf nur zusammen mit der CMC III Processing Unit, dem CMC III Access Control oder dem Door Control Modul (DCM) verwendet werden. Eine andere Verwendung ist nicht bestimmungsgemäß.

Das Gerät ist nach dem Stand der Technik und den anerkannten sicherheitstechnischen Regeln gebaut. Dennoch können bei nicht ordnungsgemäßer Verwendung Beeinträchtigungen der Anlage und anderer Sachwerte entstehen.

Das Gerät ist daher nur bestimmungsgemäß in technisch einwandfreiem Zustand zu benutzen! Störungen, die die Sicherheit beeinträchtigen können, sollten Sie umgehend beseitigen (lassen)! Betriebsanleitung beachten!

Zur bestimmungsgemäßen Verwendung gehören auch das Beachten der vorliegenden Dokumentation und die Einhaltung der Inspektions- und Wartungsbedingungen.

Für Schäden, die durch Nichtbeachtung der vorliegenden Dokumentation entstehen, übernimmt Rittal GmbH

& Co. KG keine Haftung. Dies gilt auch für das Nichtbeachten der gültigen Dokumentationen des verwendeten Zubehörs bzw. der Basissysteme.

Bei nicht bestimmungsgemäßem Gebrauch können Gefahren auftreten. Solch nicht bestimmungsgemäßer Gebrauch kann z. B. sein:

- Verwendung von unzulässigen Werkzeugen.
- Unsachgemäße Bedienung.
- Unsachgemäße Behebung von Störungen.
- Verwendung von nicht durch Rittal GmbH & Co. KG freigegebenem Zubehör.

3.3 Lieferumfang

- CMC III Transponderleser VX
- Beigelegtes Zubehör (Abb. 1)
- Installations- und Kurz-Bedienungsanleitung

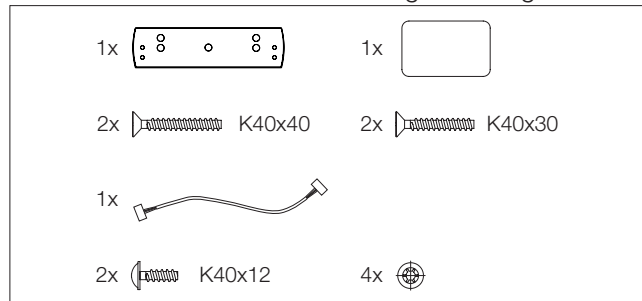


Abb. 1: Beigelegtes Zubehör

4 Transport und Handhabung

4.1 Transport

Das Gerät wird in einem Karton geliefert.

4.2 Auspacken

- Entfernen Sie die Verpackung des Gerätes.



Hinweis:

Die Verpackung muss nach dem Auspacken umweltgerecht entsorgt werden. Sie besteht aus folgenden Materialien:
Poly-Ethylen-Folie (PE-Folie), Karton.

- Prüfen Sie das Gerät auf Transportschäden.



Hinweis:

Schäden und sonstige Mängel, z. B. Unvollständigkeit, sind der Spedition und Rittal unverzüglich schriftlich mitzuteilen.

- Entnehmen Sie das Gerät aus der PE-Folie.

5 Installation

5.1 Sicherheitshinweise

- Bitte beachten Sie die zur Installation gültigen Vorschriften des Landes, in dem der Transponderleser installiert und betrieben wird, sowie dessen nationale Vorschriften zur Unfallverhütung. Bitte beachten Sie außerdem betriebsinterne Vorschriften wie Arbeits-, Betriebs- und Sicherheitsvorschriften.
- Die technischen Daten und angegebenen Grenzwerte dürfen auf keinen Fall überschritten werden. Dies gilt insbesondere für die spezifizierte Umgebungstemperatur und IP-Schutzart.
- Wenn für die spezielle Anwendung eine höhere IP-Schutzart gefordert ist, muss der Transponderleser in ein entsprechendes Gehäuse bzw. einen entsprechenden Schrank mit der geforderten IP-Schutzart eingebaut werden.

5.2 Anforderungen an den Installationsort

Um eine einwandfreie Funktion des Geräts zu gewährleisten, sind die im Abschnitt 8 „Technische Daten“ genannten Bedingungen für den Installationsort des Geräts zu beachten.

Elektromagnetische Beeinflussung

– Störende Elektroinstallationen (Hochfrequenz) müssen vermieden werden.

5.3 Montageablauf

Generell bestehen zwei Möglichkeiten, den Transponderleser zu montieren:

- Montage an einer Stahlblechtür VX und VX IT
- Montage an einer Sichttür VX
- Montage an einer Sichttür VX IT bzw. belüfteten Tür VX IT

5.3.1 Hinweis zur Montage

- Um Beschädigungen oder Kratzer zu vermeiden, decken Sie vor dem Bohren den Bereich rund um die Bohrlöcher ab.

5.3.2 Montage an einer Stahlblechtür VX und VX IT

Die Montage am Rahmen einer Stahlblechtür VX und VX IT erfolgt direkt am Rahmen.

- Sehen Sie die Bohrungen an der gewünschten Stelle am Rahmen der Stahlblechtür mit dem entsprechenden Maß vor (Abb. 2).
- Entgraten Sie mit einem 90°-Senker die Bohrung für die Kabeldurchführung.
- Befestigen Sie den Transponderleser mit den Linsenkopfschrauben aus dem Lieferumfang an der zuvor vorbereiteten Stelle.

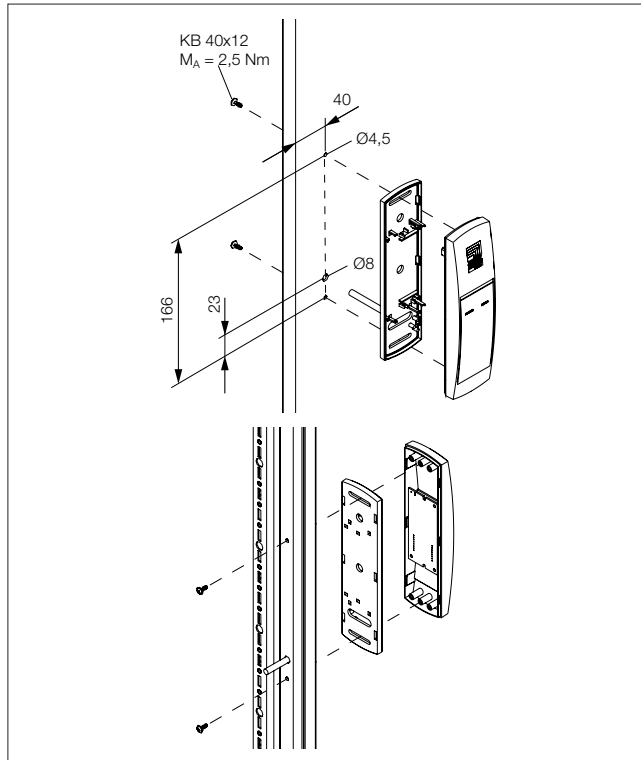


Abb. 2: Montage Stahlblechtür VX und VX IT

5.3.3 Montage an einer Sichttür VX

Die Montage am Rahmen einer Sichttür VX erfolgt direkt am Rahmen.

- Sehen Sie die Bohrungen an der gewünschten Stelle am Rahmen der Sichttür VX mit den entsprechenden Maßen vor (Abb. 3).
- Entgraten Sie mit einem 90°-Senker die Bohrung für die Kabeldurchführung.
- Befreien Sie die Stelle, an der der Transponderleser befestigt wird, von eventuell vorhandenen Spänen.
- Befestigen Sie den Transponderleser mit den Senkkopfschrauben aus dem Lieferumfang an der zuvor vorbereiteten Stelle.

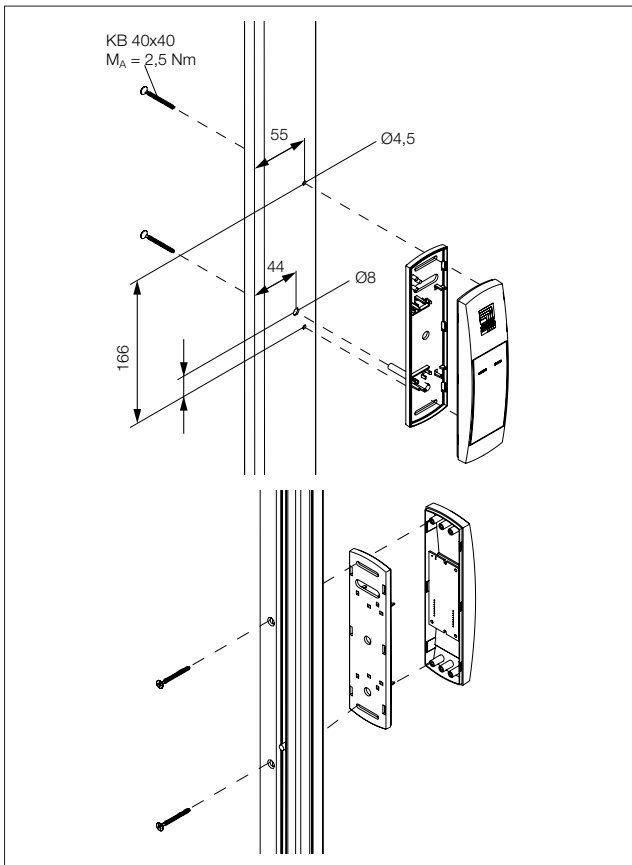


Abb. 3: Montage Sichttür VX

5.3.4 Montage an einer Sichttür VX IT bzw. belüfteten Tür VX IT

Die Montage am Rahmen einer Sichttür VX IT bzw. belüfteten Tür VX IT erfolgt mit dem im Lieferumfang beigelegten Designausgleich.

- Demontieren Sie zunächst die Verschlussstangen.
- Sehen Sie die Bohrungen an der gewünschten Stelle am Rahmen der VX IT-Sichttür mit den entsprechenden Maßen vor (Abb. 4).
- Entgraten Sie mit einem 90°-Senker die Bohrung für die Kabeldurchführung.
- Befreien Sie die Stelle, an der der Transponderleser befestigt wird, von eventuell vorhandenen Spänen.
- Befestigen Sie den Designausgleich inkl. Transponderleser mit den Senkkopfschrauben aus dem Lieferumfang an der zuvor vorbereiteten Stelle.
- Montieren Sie abschließend die Verschlussstangen wieder.

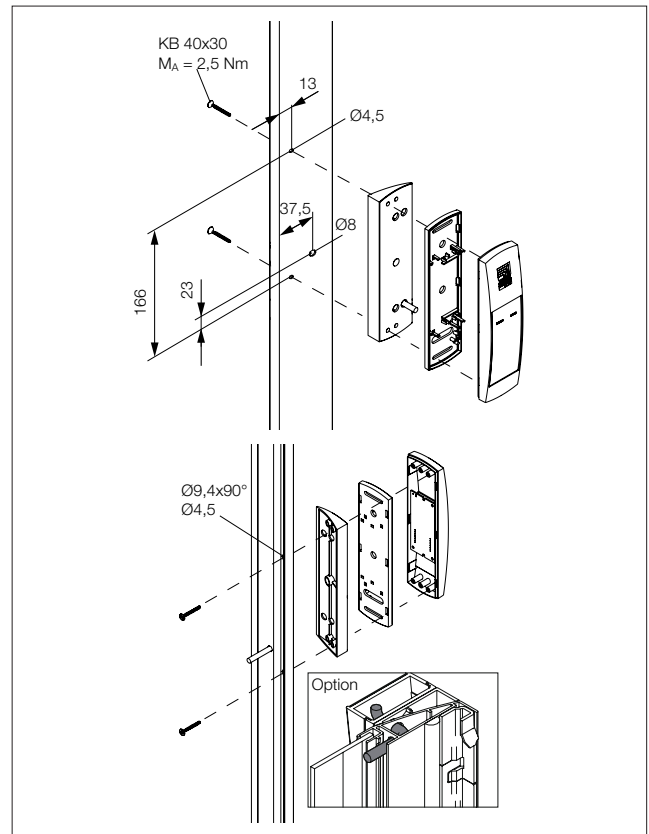


Abb. 4: Montage Sichttür VX IT, belüftete Tür VX IT

5.4 Anschluss des Transponderlesers



Hinweis:

Der Transponderleser ist kompatibel zum CMC III Access Control (DK 7030.202) und zum Door Control Modul (DCM, DK 7030.501).

Der Transponderleser wird über das Anschlusskabel vom Access Control/DCM mit der notwendigen Betriebsspannung versorgt. Der Anschluss eines separaten Netzteils ist nicht notwendig.

- Trennen Sie zunächst die Verbindung zum CAN-Bus am Access Control/DCM.
- Montieren Sie den zugehörigen Griff an der zu überwachenden Tür.
- Verbinden Sie diesen Griff über das Anschlusskabel mit dem Access Control/DCM.
- Verbinden Sie den Transponderleser über das Anschlusskabel mit dem Access Control/DCM.
- Schließen Sie den CAN-Bus am Access Control/DCM wieder an.

6 Bedienung

6.1 Einschalten des Transponderlesers

Nach dem Anschließen des Transponderlesers am Access Control/DCM über das Anschlusskabel startet der Transponderleser automatisch (vgl. Abschnitt 5.4 „Anschluss des Transponderlesers“). Ein separates Einschalten ist nicht erforderlich.

6.2 Bedien- und Anzeigeelemente

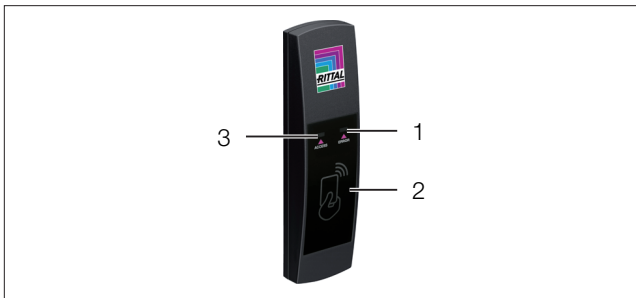


Abb. 5: Frontseite des Transponderlesers

Legende

- 1 LED „ERROR“ (weiß)
- 2 Transponderleser
- 3 LED „ACCESS“ (weiß)

6.3 Anzeigen der LEDs

In der Front des Transponderlesers sind zwei LEDs zur Statusanzeige integriert (Abb. 5, Pos. 1 und 3).

Bezeichnung	Status
ACCESS	Blinkt bei korrektem Anschluss dauerhaft alle 5-10 Sekunden. Bei Auflegen einer berechtigten Transponderkarte leuchtet die LED für ca. 2 Sekunden dauerhaft.
ERROR	Bei Auflegen einer nicht-berechtigten Transponderkarte blinken beide LEDs (ACCESS und ERROR) gemeinsam alle 5-10 Sekunden.

Tab. 1: Blinkcodes der LEDs

6.4 Bedienung über die Website der CMC III Processing Unit

Nach der Anmeldung an der CMC III Processing Unit wird die Web-Oberfläche zur Bedienung des Geräts angezeigt.

6.4.1 Registerkarte Configuration

Auf der Registerkarte **Configuration** können im Gruppenrahmen „Security“ Einstellungen zu den Zugangsberechtigungen vorgenommen werden.

- Wählen Sie zunächst im Navigationsbereich den Knoten „Processing Unit“ an.
- Wählen Sie im Konfigurationsbereich die Registerkarte **Configuration** an.

Zum Hinzufügen einer neuen Transponderkarte:

- Halten Sie die Transponderkarte vor den Transponderleser, **bevor** Sie den Dialog „Access Configurations“ anwählen.

Unabhängig von den weiteren Arbeitsschritten:

- Klicken Sie im Gruppenrahmen **Security** auf die Schaltfläche **Access Configuration**.
Es erscheint der Dialog „Access Configurations“.

Zum Konfigurieren einer Transponderkarte:

- Markieren Sie die Zeile des gewünschten Eintrags, um die hierfür hinterlegten Einstellungen anzupassen.
- Klicken Sie auf die Schaltfläche **Edit**.
Es erscheint der Dialog „Access Configuration“.

Parameter	Erläuterung
Type	Konfiguration eines Zugangs. Hier muss der Eintrag „Card“ angewählt sein.
Code	Code der Transponderkarte.
User	Auswahl des zum Zugang berechtigten Benutzers. Der Benutzer muss zuvor entsprechend angelegt worden sein.
Information	Individuelle Zusatzinformation zum Zugang. Dieser Text wird zusätzlich zum User im Logfile der CMC III Processing Unit eingetragen.

Tab. 2: Dialog „Access Configuration“

Alle angeschlossenen Zugangsmodule werden in Form einer Tabelle angezeigt.

Parameter	Erläuterung
Use	Aktivieren bzw. deaktivieren einzelner Zugangsmodule.
Device Name	Individuelle Beschreibung des Access Control/DCM bzw. des (virtuellen) Access Controllers, an dem das zu schaltende Zugangsmodule angeschlossen ist.
Serial Number	Seriennummer des Access Control/DCM bzw. des (virtuellen) Access Controllers, an dem das zu schaltende Zugangsmodule angeschlossen ist.

Tab. 3: Tabelle „Devices“



Hinweis:

Der Transponderkarte muss ein User zugewiesen werden. Ansonsten ist der Zugang auch mit der entsprechenden Transponderkarte nicht möglich.

Zum Löschen einer Zugangsberechtigung über Transponderkarte:

- Markieren Sie die Zeile des gewünschten Eintrags, den Sie löschen möchten.

- Markieren Sie ggf. mit gedrückter „Umschalt“-Taste einen weiteren Eintrag. Alle Zeilen vom zuerst gewählten Eintrag bis einschließlich dem zuletzt gewählten Eintrag werden ausgewählt.
- Markieren Sie ggf. mit gedrückter „Strg“-Taste weitere Einträge. Diese Zeilen werden einzeln zur Auswahl hinzugefügt.
- Klicken Sie auf die Schaltfläche **Delete**.
Alle ausgewählten Zugangsberechtigungen werden ohne Sicherheitsabfrage direkt gelöscht.

6.4.2 Registerkarte Monitoring

Auf der Registerkarte **Monitoring** wird die Beschreibung des Transponderlesers hinterlegt und der aktuelle Status des Transponderlesers kann eingesehen werden.



Hinweis:

Da der Transponderleser über keinen separaten Eintrag in der linken Baumstruktur verfügt, finden Sie alle Informationen zu diesem Punkt in der Betriebsanleitung des CMC III Access Control/DCM.

6.5 Manuelles Anpassen der Datei „access.cmc3“

Die Einstellungen zu den Zugangsberechtigungen können alternativ auch direkt in der Datei „access.cmc3“ vorgenommen werden. Diese Datei wird beim ersten Starten der CMC III Processing Unit automatisch im Verzeichnis „upload“ der CMC III Processing Unit angelegt. Alternativ kann sie auch durch Vorhalten einer Transponderkarte vor den Transponderleser angelegt werden.



Hinweis:

Wird die Datei „access.cmc3“ aus dem Ordner entfernt, ist ein Zugang nur noch mit den drei standardmäßig freigegebenen Zugangscodes „1001“, „1002“ und „1003“ möglich. Alle anderen Zugangsberechtigungen müssen zunächst wieder in einer neu angelegten Datei hinterlegt werden.

6.5.1 Download der Datei



Hinweis:

Die folgenden Beschreibungen gehen davon aus, dass Sie die (S)FTP-Verbindung mit dem Programm „FileZilla“ herstellen. Bei Verwendung eines anderen Programms müssen Download und Upload der Datei evtl. anders durchgeführt werden.

- Stellen Sie von einem PC aus zunächst eine FTP- oder SFTP-Verbindung zur CMC III Processing Unit her (vgl. Montage-, Installations- und Bedienungsanleitung zur CMC III Processing Unit).

- Wechseln Sie im linken Teilfenster (PC) in den Ordner, in dem Sie die Datei „access.cmc3“ lokal speichern möchten.
- Wechseln Sie im rechten Teilfenster (CMC III PU) in den Ordner „upload“.
- Klicken Sie mit der rechten Maustaste auf die Datei „access.cmc3“ und wählen Sie die Aktion „Download“ aus.
- Trennen Sie die (S)FTP-Verbindung zwischen dem PC und der CMC III PU.

Sollte im Verzeichnis „upload“ keine Datei „access.cmc3“ vorhanden sein, so muss diese zunächst angelegt werden.

- Halten Sie eine beliebige Transponderkarte vor das Lesegerät. Die Datei wird nun im Ordner „upload“ erzeugt.
- Stellen Sie erneut eine (S)FTP-Verbindung zwischen dem PC und der CMC III PU her und laden Sie die Datei herunter.
- Trennen Sie wiederum die (S)FTP-Verbindung zwischen dem PC und der CMC III PU.

6.5.2 Bearbeiten der Datei

Die Datei kann nun mit einem Text-Editor bearbeitet werden. Rittal empfiehlt, hierzu statt des standardmäßig unter Windows installierten „Notepad“ das Programm „Notepad++“ zu verwenden. Dieses ist als Freeware im Internet verfügbar.

Abb. 6: Datei „access.cmc3“ in Notepad++

Die Datei besitzt folgenden Aufbau:

- Zeilen mit einem „#“ an erster Stelle sind Kommentarzeilen. Hier sind grundlegende Informationen zur CMC III Processing Unit hinterlegt.
- Zeilen mit „Crd“ als erstem Eintrag enthalten die freigegebenen Kartennummern der Transponderkarten.
- Die Zeile mit „4-Eyes“ als erstem Eintrag enthält das Zeitintervall für die Anmeldung im Vier-Augen-Modus.
- Zeilen mit „Keypad“ als erstem Eintrag enthalten die Zuordnung von Lesegeräten zu einzelnen Zugangsmodulen.

Transponderkarten

Die einzelnen Zeilen enthalten folgende Einträge:

Parameter	Erläuterung
Crd	Kartenummer einer Transponderkarte, die zum Zugang berechtigt.
User	Benutzer, der beim Öffnen mit der zugehörigen Transponderkarte im Logfile der CMC III Processing Unit eingetragen wird. Dieser Benutzer muss in der CMC III PU vorhanden sein.
Information	Individuelle Zusatzinformation zum Zugang. Dieser Text wird zusätzlich zum User im Logfile der CMC III Processing Unit eingetragen.
Handle	Seriennummer des Access Control/DCM bzw. des (virtuellen) Access Controllers, an dem das zu schaltende Zugangsmodule angeschlossen ist. Hier können auch mehrere, durch Komma getrennte Einträge für unterschiedliche Access Control/DCM hinterlegt werden.

Tab. 4: Einträge für Transponderkarten



Hinweis:
Zusätzlich können Zeilen in der Datei enthalten sein, die mit dem Parameter „Key“ beginnen. Diese Zeilen enthalten Informationen zu Zahlencodes, die mit einem Zahlencodeser genutzt werden.

Anhand der folgenden Beispielkonfiguration werden die Einträge im Detail erläutert.

```

1 #----- Access-File CMC-III -----
2 # Name      : Name of the Unit
3 # Location  : Location of the Unit
4 # Contact   : Contact Person
5 # IPv4-Address : 192.168.10.190
6 # IPv6-Address 1 :
7 # IPv6-Address 2 :
8 # IPv6-Addr. Auto :
9 # IPv6-Addr. Local: fe80::2d0:93ff:fe25:f07b
10
11 4-Eyes:30
12 Key:1234; User:cmc; Information:Info 1; Handle: 87199578
13 Key:123456; User:Rittal; Information:Info 2; Handle: 67194027
14 Key:12345678; User:admin; Information:Info 3; Handle: 87199578, 67194027
15 Crd; User;; Information;; Handle:
16 Crd:0000000003A74F9D5; User:cmc; Information:Info 1; Handle: 87199578
17 Crd:0000000005D9DC97E; User:Rittal; Information:Info 2; Handle: 67194027
18 Crd:0000000001F82AC50; User:admin; Information:Info 3; Handle: 87199578, 67194027
19
length: 798 lines: 19 Ln: 1 Col: 1 Sel: 0|0 Dos:Windows UTF-8 w/o BOM BNS
    
```

Abb. 7: Beispielkonfiguration

- Mit dem Zugangscode „1234“ wird ein erster Griff geöffnet (Zeile 11 im Editorfenster). Der Benutzer „cmc“ und die Information „Info 1“ werden im Logfile der CMC III PU eingetragen.
- Mit dem Zugangscode „123456“ wird ein zweiter Griff geöffnet (Zeile 12). Der Benutzer „Rittal“ und die Information „Info 2“ werden im Logfile der CMC III PU eingetragen.
- Mit dem Zugangscode „12345678“ werden beide Griffe geöffnet (Zeile 13). Der Benutzer „admin“ und die Information „Info 3“ werden im Logfile der CMC III PU eingetragen.

In den Zeilen 15 bis 17 ist den Benutzern zusätzlich je eine Transponderkarte zugeordnet. Diese Transponderkarten öffnen die gleichen Griffe wie die o. g. Zugangscodes. Es werden die jeweils angegebenen Benutzer sowie die zugehörigen Informationen im Logfile der CMC III PU eingetragen.

Zeitintervall für den Vier-Augen-Modus

In der Zeile mit dem Eintrag „4-Eyes“ wird das Zeitintervall für die Anmeldung im Vier-Augen-Modus festgelegt.

Parameter	Erläuterung
4-Eyes	Zeitintervall in Sekunden, innerhalb dessen sich die beiden Personen mit ihren Transponderkarten bzw. ihrem Zahlencodes anmelden müssen.

Tab. 5: Zeitintervall für den Vier-Augen-Modus

Zuordnung von Lesegeräten zu Zugangsmodulen

Die Zeilen für die Zuordnung von Lesegeräten zu Zugangsmodulen enthalten folgende Einträge:

Parameter	Erläuterung
Keypad	Seriennummer des Access Control/DCM bzw. des (virtuellen) Access Controllers, an dem das zu Lesegerät angeschlossen ist, dem die folgenden Griffe bzw. Türen zugeordnet werden.
Handle	Seriennummer des Access Control/DCM bzw. des (virtuellen) Access Controllers, an dem das zu schaltende Zugangsmodule angeschlossen ist. Hier können auch mehrere, durch Komma getrennte Einträge für unterschiedliche Access Control/DCM hinterlegt werden.

Tab. 6: Zuordnung von Lesegeräten zu Zugangsmodulen



Hinweis:
Ist dem Eintrag „Handle“ **kein** Zugangsmodule zugeordnet, wird das Lesegerät **allen** Zugangsmodulen zugeordnet. In diesem Fall werden also alle Türen geöffnet, die für die Transponderkarte bzw. den Zahlencodes aktiviert sind, unabhängig davon, welches Lesegerät genutzt wird.

6.5.3 Hochladen der Datei

Nachdem alle Einträge in die Datei „access.cmc3“ erfolgt sind, muss diese Datei wieder auf der CMC III Processing Unit im Verzeichnis „upload“ abgelegt werden.

- Stellen Sie von einem PC aus wiederum eine FTP- oder SFTP-Verbindung zur CMC III Processing Unit her.
- Wechseln Sie im rechten Teilfenster (CMC III PU) in den Ordner „upload“.

- Wechseln Sie im linken Teilfenster (PC) in den Ordner, in dem Sie die überarbeitete Version der Datei „access.cmc3“ abgelegt haben.
 - Klicken Sie mit der rechten Maustaste auf die Datei „access.cmc3“ und wählen Sie die Aktion „Hochladen“ aus.
 - Falls das Hochladen der Datei so nicht möglich ist, löschen Sie zunächst die vorhandene Datei „access.cmc3“ aus dem Verzeichnis „upload“ heraus und laden Sie die Datei vom PC dann erneut hoch.
 - Trennen Sie die abschließend (S)FTP-Verbindung zwischen dem PC und der CMC III PU.
- Die Zugangsberechtigungen sind nun aktualisiert.

7 Lagerung und Entsorgung

DE

7 Lagerung und Entsorgung

7.1 Lagerung

Wenn das Gerät über einen längeren Zeitraum nicht im Einsatz ist, empfiehlt Rittal das Gerät spannungsfrei zu schalten und vor Feuchtigkeit und Staub zu schützen.

7.2 Entsorgung

Da der Transponderleser hauptsächlich aus den Bestandteilen „Gehäuse“ und „Leiterplatte“ besteht, ist das Gerät zur Entsorgung der Elektronikverwertung zuzuführen.

8 Technische Daten

Technische Daten		CMC III Transponderleser VX
Best.-Nr.		DK 7030.232/DK 7030.233
B x H x T (mm)		50 x 190 x 25
Temperatureinsatzbereich		0 °C...+55 °C
Lagertemperatur		-45 °C...+85 °C
Feuchtigkeitseinsatzbereich		5 %...95 % relative Feuchte, nicht kondensierend
Schutzart		IP 40 nach IEC 60 529
Technologie		Transponder 13,56 MHz
Folgende Tags können gelesen werden	ISO 14443A	Mifare, Legic Advant, HID, FeliCa, (Legic Prime auf Anfrage). Detailinformationen finden Sie im Internet unter www.rittal.de unter der Best.-Nr. DK 7030.232 bzw. DK 7030.233.
Frequenz		13,56 MHz
Anschlusskabel (m)		2,9
Ein- und Ausgänge	Schnittstelle für Access Control/ DCM	1 x
Bedienung/Signale	LED-Anzeige	2 x weiß

Tab. 7: Technische Daten

9 Kundendienstadressen

DE

9 Kundendienstadressen

Zu technischen Fragen wenden Sie sich bitte an:

Tel.: +49(0)2772 505-9052

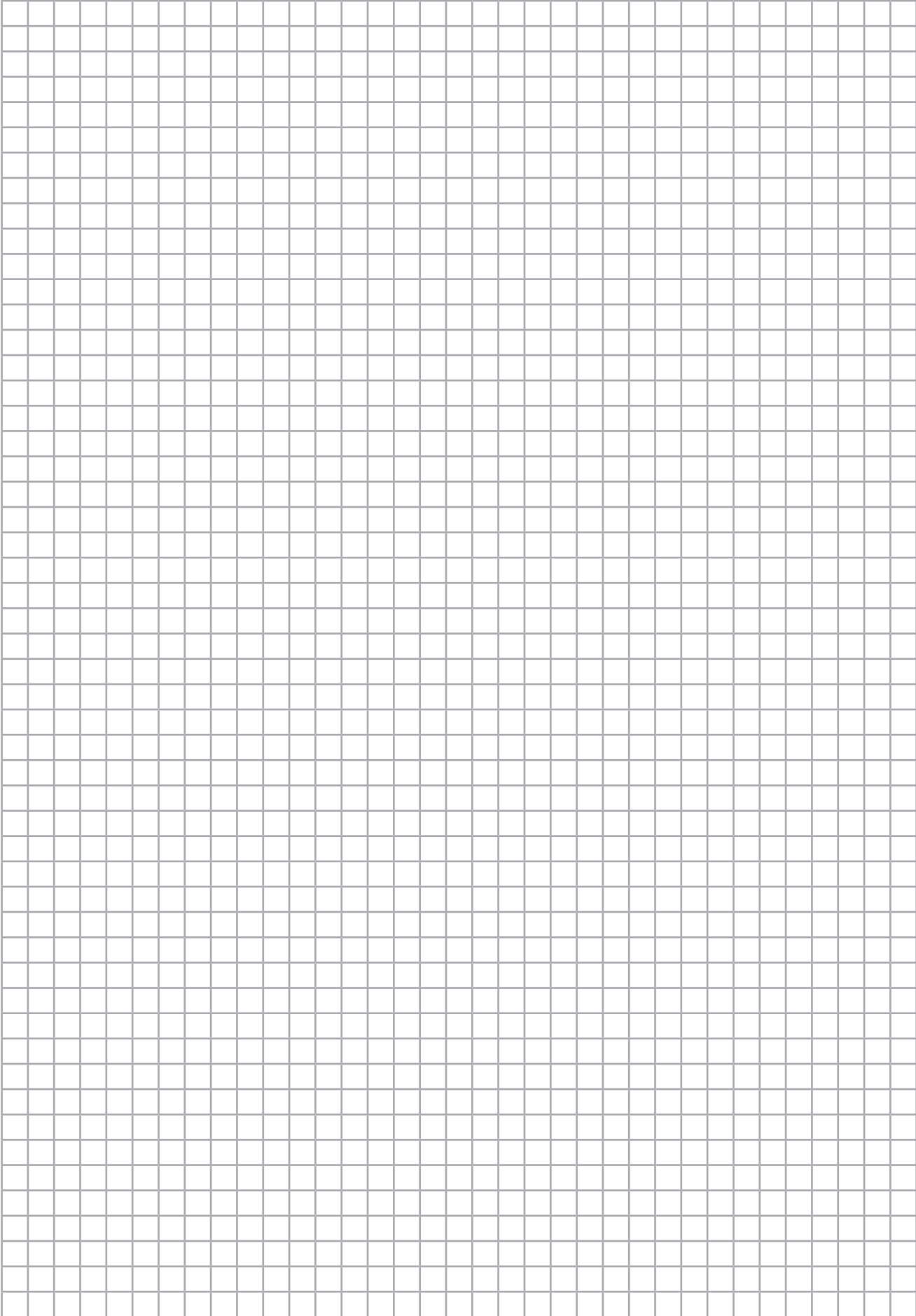
E-Mail: info@rittal.de

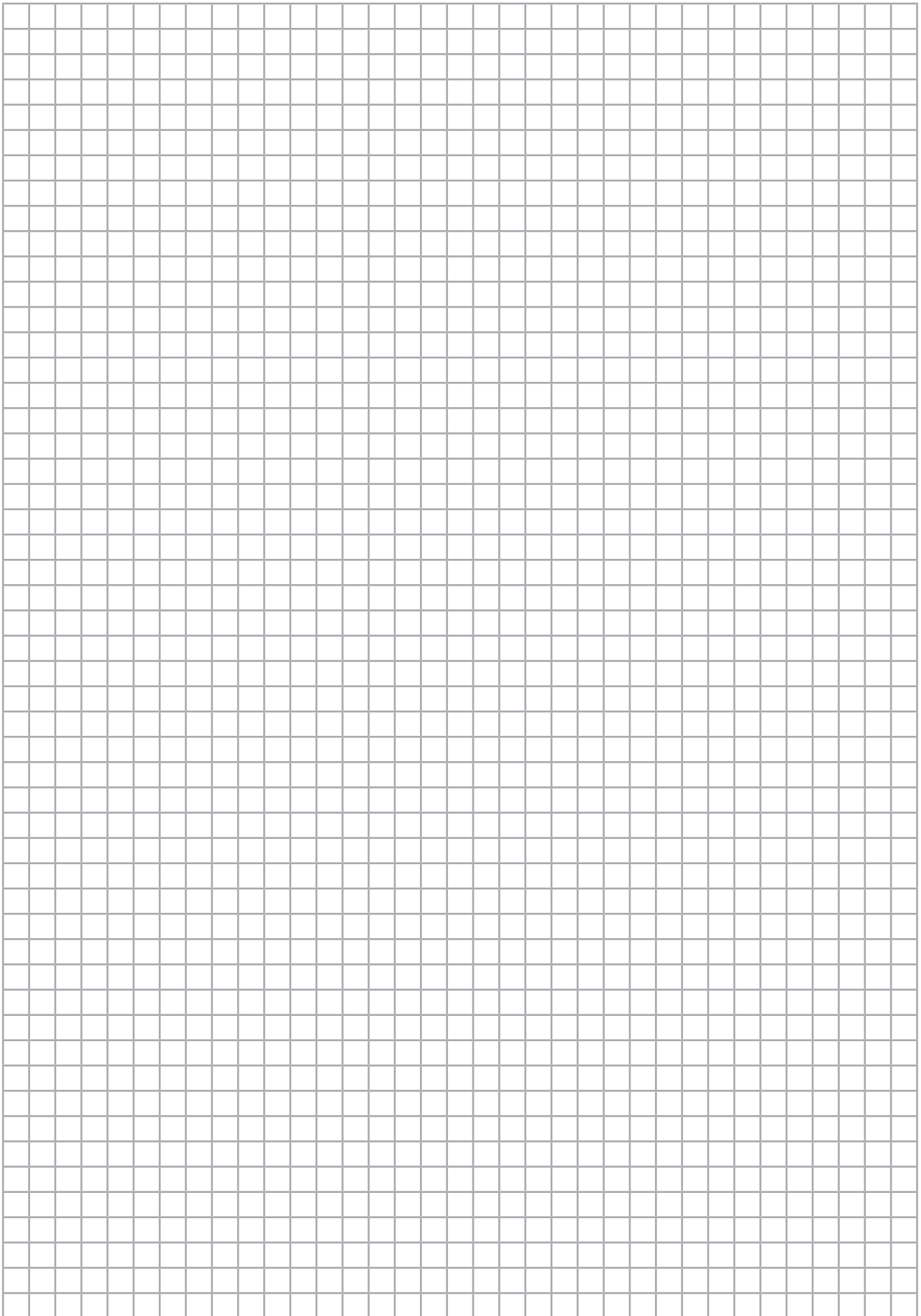
Homepage: www.rittal.de

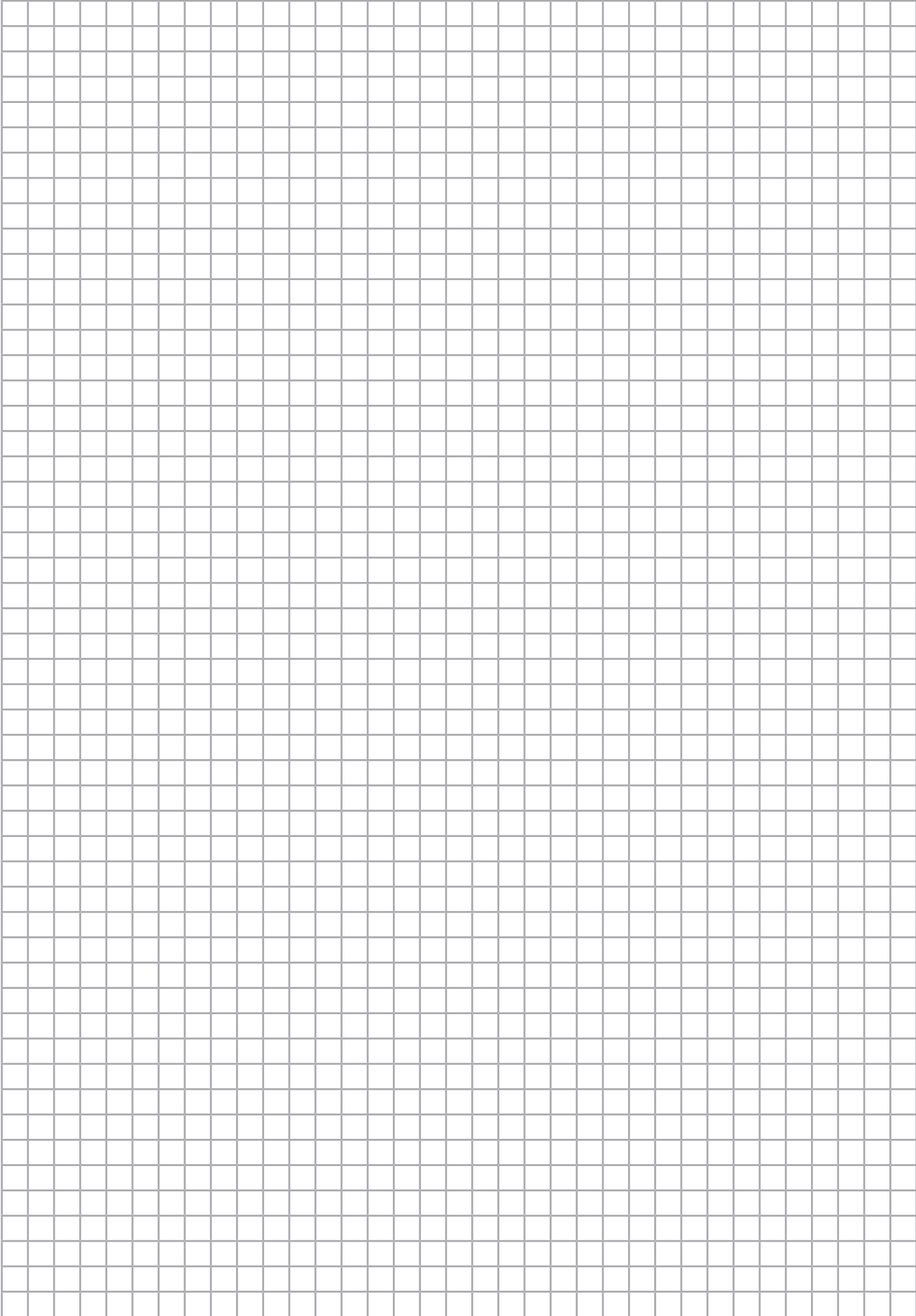
Bei Reklamationen oder Servicebedarf wenden Sie sich bitte an:

Tel.: +49(0)2772 505-1855

E-Mail: service@rittal.de







Rittal – The System.

Faster – better – everywhere.

- Enclosures
- Power Distribution
- Climate Control
- IT Infrastructure
- Software & Services

You can find the contact details of all Rittal companies throughout the world here.



www.rittal.com/contact

RITTAL GmbH & Co. KG
Auf dem Stuetzelberg · 35745 Herborn · Germany
Phone +49 2772 505-0
E-mail: info@rittal.de · www.rittal.com

10.2019/D-0000-00002250-00

ENCLOSURES

POWER DISTRIBUTION

CLIMATE CONTROL

IT INFRASTRUCTURE

SOFTWARE & SERVICES



FRIEDHELM LOH GROUP