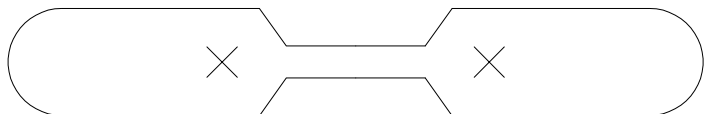




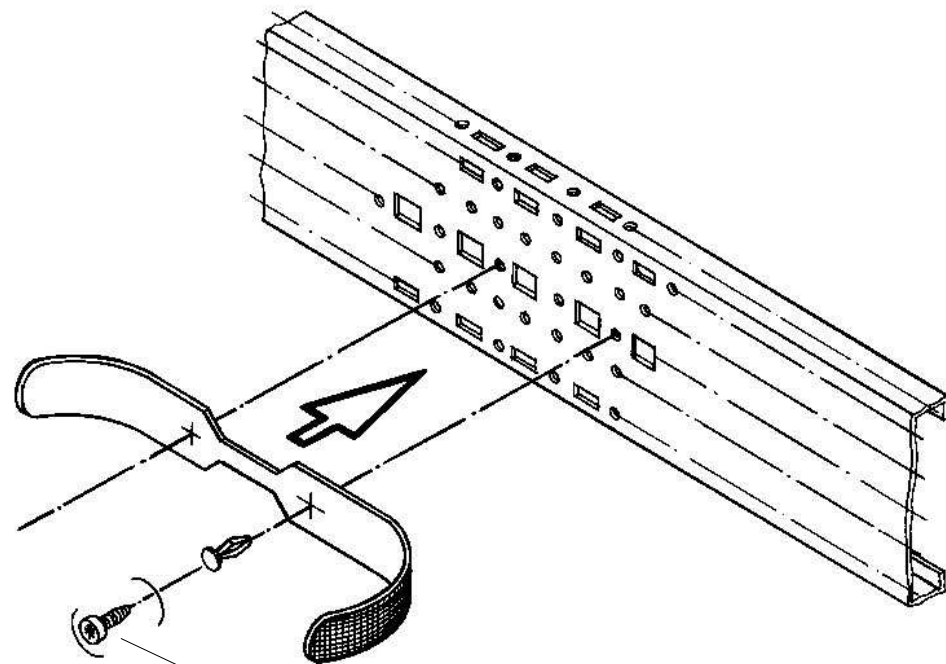
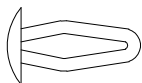
DK
7072.220
7072.230
7072.240

Raum für Verpackungsdatum
Area for date of packing
(MMJJTT / MMYDD)

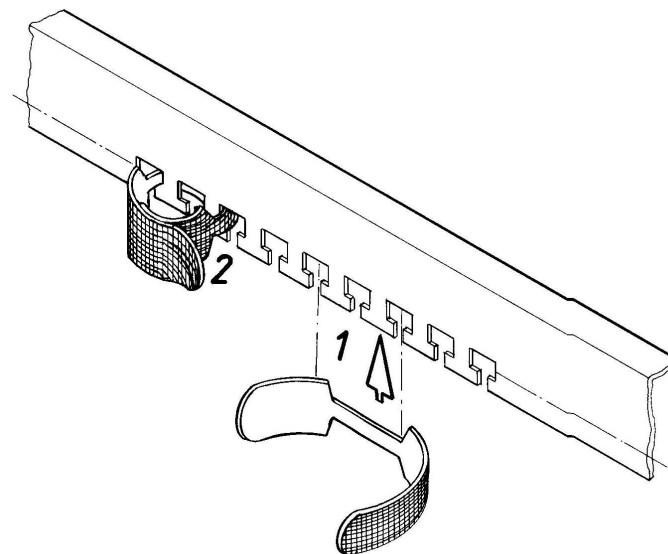
10x



10x



opt. BZ 5,5 x 13



Zchnng.-Nr. / No. of dwg. : A1541206DK
Versandbeutel-Nr. / No. of accessory bag : -

Lieferanten-Nr. / No. of supplier :