



DK

7246.100

7246.150

7246.200

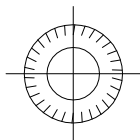
7246.250

7246.300

7246.350

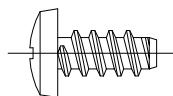
Raum für Verpackungsdatum
Area for date of packing
(MMJJTT / MMYDD)

4x



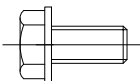
A 6,4

4x

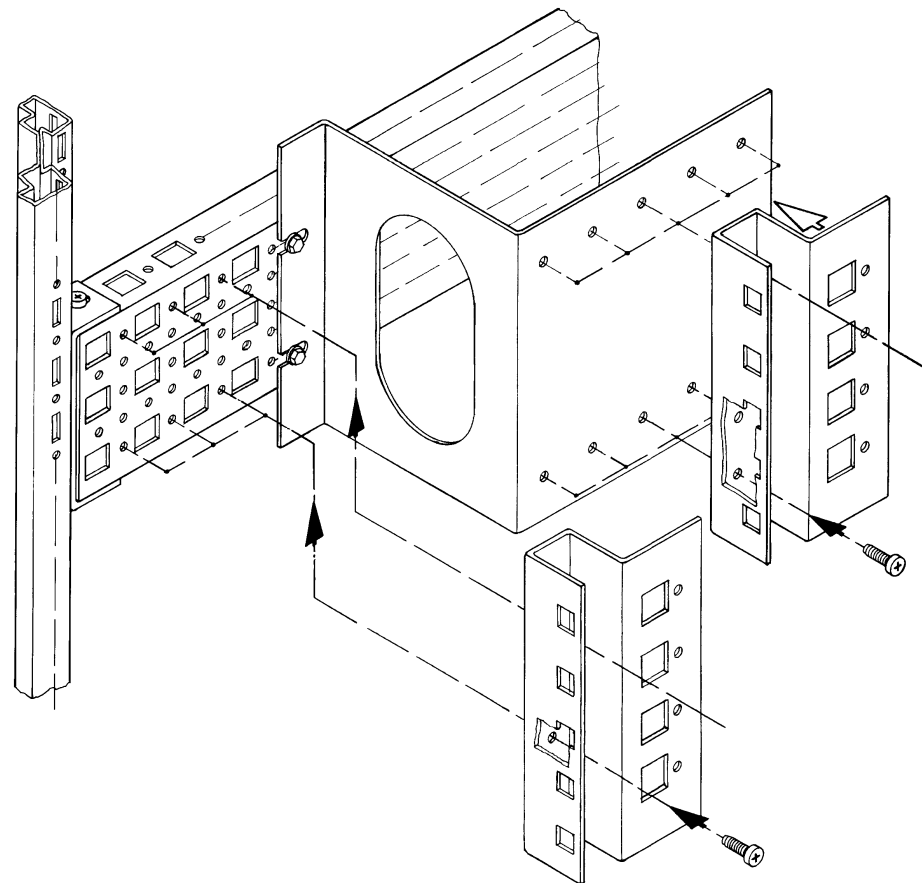


5,5x13

4x



M 5x10



Zchnng.-Nr. / No. of dwg. : A1948404DK

Versandbeutel-Nr. / No. of accessory bag : 276089

Lieferanten-Nr. / No. of supplier :