

1 2 3 4 5 6 7 8 9 10 11 12 13 14 15 16


A B C D E F G H I J

Weitergabe sowie Vervielfältigung dieses Dokuments, Verwertung und Mitteilung seines Inhalts sind verboten, soweit nicht ausdrücklich gestattet. Zuwiderhandlungen verpflichten zu Schadenersatz. Alle Rechte für den Fall der Patent-, Gebrauchsmuster- oder Geschmacksmusterertragsvorbehalten.

QR-Code (15 x 15 mm) gemäß AA-TL-013  
 QR code (15 x 15 mm) according AA-TL-013

Vordersseite / Front side

Rückseite / Rear side

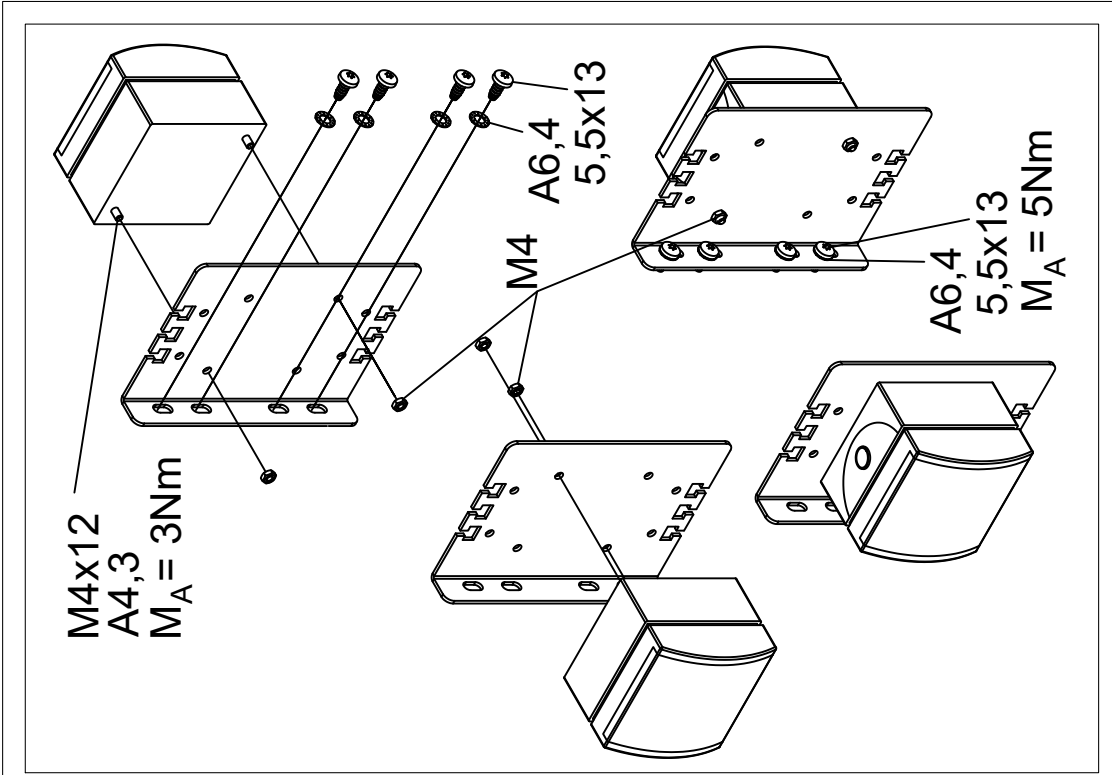


Raum für Verpackungsdatum  
 Area for date of packing  
 (MMJJJJ / MMYYDD)

www.rittal.com

**DK**  
7280.100


M4X12	A4,3	M4	5,5X13	A6,4
2X	2X	2X	4X	4X



Zehng.-Nr. / No. of dwg.: A3771502DK  
 Versandbeutel-Nr. / No. of accessory bag: 381177 Lieferanten-Nr. / No. of supplier:

Druckfarbe: schwarz  
 Schrifttypen: Helvetica, altern., Arial halbfett  
 Größe: DIN A6, doppelseitig  
 Print colour: black  
 Font type: Helvetica, altern., Arial semi-bold  
 DIN A6, double sheet

Bemerkung: Original Logo gemäß dem neuesten Rittal Corporate Design verwenden!  
 Druckfilme / Vorlagen sind in der Abteilung Werbung zu beschaffen.  
 Note: Use original Logo of latest Rittal Corporate Design!  
 Printing films / setting copies to be acquired from advertising department.

ÄM/ECO	REV.	VER.	Rev. Date	Geändert durch/Modified by	Genehmigt durch/Approved by
14965	02		11.04.2018	Heidrun Diehl-Kayser	Bodo Thielmann
Änderung (Modification) QR-Code und Montagehinweis hinzu QR code and assembly instructions added					
Oberfläche (Surface) siehe Zeichnung see drawing					
Werkstoff (Material) siehe Zeichnung see drawing					
Dokumententyp (Document type) Montageanleitung/Einlegezettel Assembly Instruction-Inlaid note			Zul. Massabw. (ad. meas. abnormality)	Dokumentenstatus (Document status) Released	
Breite (Width)	Höhe (Height)	Tiefe (Depth)	Materialstärke (Mat. thickness)	Ersteller (Draftsman) Angela Rott Erstfreigabe (Initial Release)	
Erstellt (Created) 08.01.2007	Titel (Title) Einlegezettel für Servicesteckdose Instruction Leaflet for service socket			Zeichn.-Nummer (Drawing no.) A37715	Index (Rev.) 02
 GmbH & Co. KG 35745 Herborn		Typ (Type) DK Papierformat (Papersize) A3		Modell: Spr. (Lan.) DE / EN Massstab (Scale) 1:1 Bl. (Sh.) 1	
Ersatz f. (Replace. for): -				Ursprung (Origin): -	
Dieses Bauteil unterliegt den Reglementierungen der RoHS Richtlinie und deren Umsetzung im ElektroG. This component is subject to the RoHS directive and its applications within the Electrical and Electronic Equipment Act (ElektroG). Schutzvermerk ISO 16016 beachten. Comply with protection notices ISO 16016					

1 2 3 4 5 6 7 8 9 10 11 12 13 14 15 16