



Forum für Veranstaltungstechnik
 Area for data of society
 (MAGNETIK, MMT, TCO)

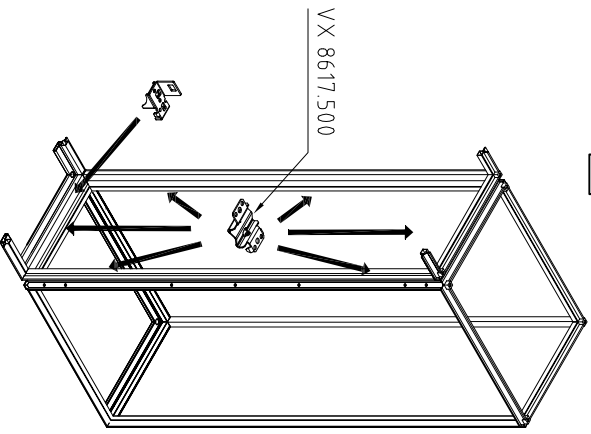


VX
 8609200 8609201
 8609202 8609203
 8609204 8609205
 8609206 8609207
 8609209

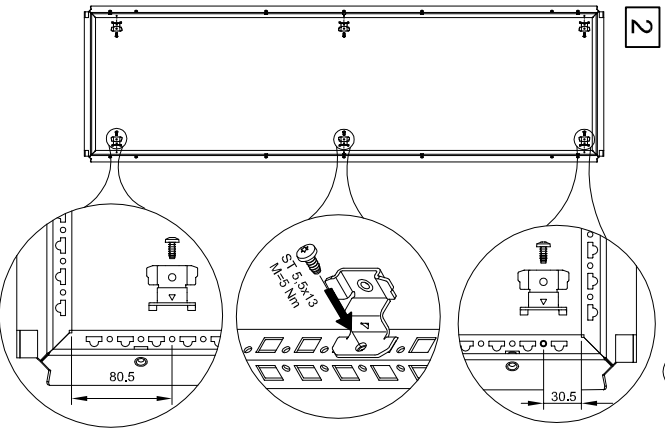
- 1x A8
- 1x \ominus
- 6x M6x12
- 6x M6x12
- 6x ST 5,5x13

- 4x Ø9
- 2x M8
- 1x M8x30
- 1x A8,4
- 1x A8,2

11



2

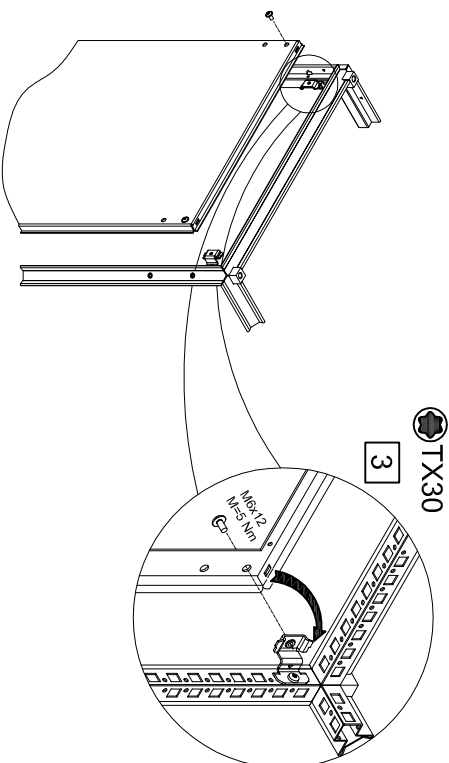


Zugang-Nr. / No. of dwp.: A08767420VX
 Versandteil-Nr. / No. of accessory bag.: 337529

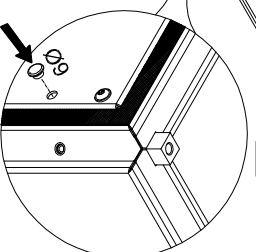
Ident-Nr. / Part No.: 337531
 Lieferant-Nr. / No. of supplier:

TX30

3



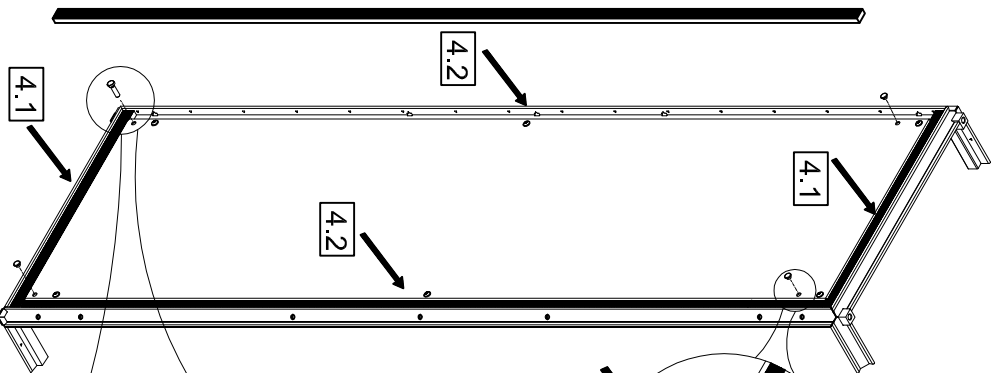
5



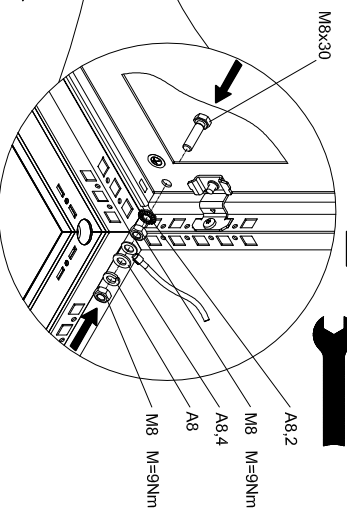
4.2

4.2

4.1



6



SW 13



M8x30
 M8 M=9Nm
 A8.2
 A8.4
 A8
 M8 M=9Nm