

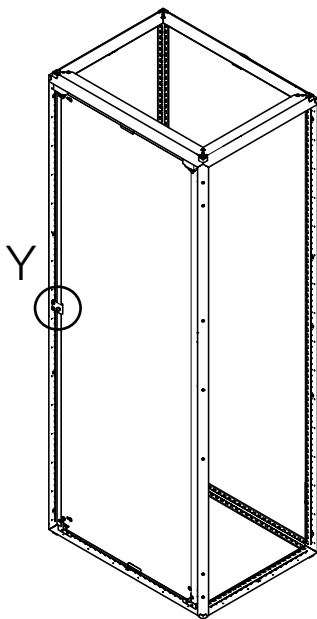
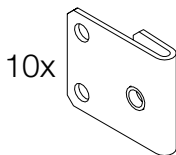


VX

8617.352



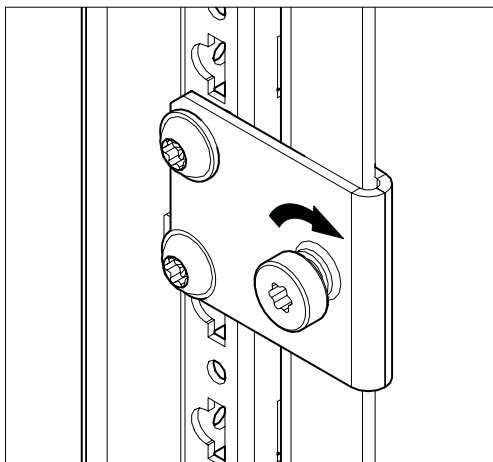
www.rittal.com



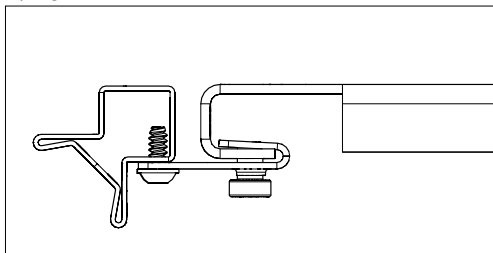
Dok.-Nr. / No of doc.: D-0000-00001299-00
Versandbeutel-Nr. / No. of accessory bag: 372571

Ident-Nr. / Part No.: 339795
Lieferanten-Nr. / No. of supplier:

Y



+/- 0



- 25

