



VX SE

8617.750

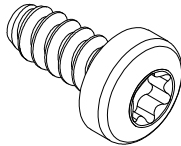
8617.751



www.rittal.com

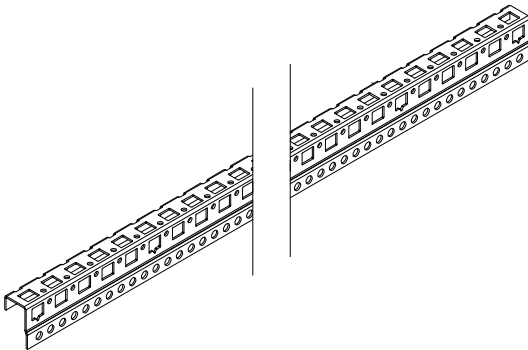
Raum für Verpackungsdatum
Area for date of packing
(MMJJTT / MMYDD)

32x



M5,5x13

4x



Dok.-Nr. / No. of doc.: A09779300
Versandbeutel-Nr. / No. of accessory bag: 344563

Made in XXXXX
Lieferanten-Nr. / No. of supplier:

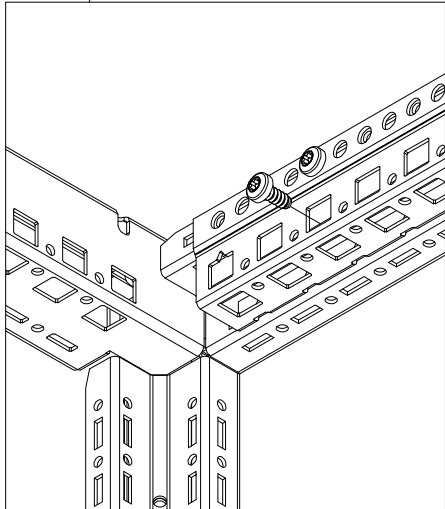
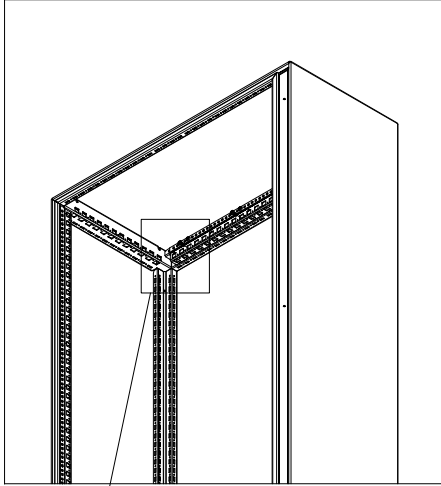
Bestimmungsgemäße Verwendung:
Adapterschiene VX für SE



TX30

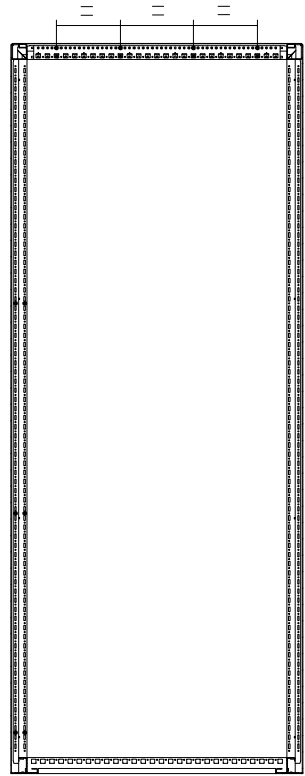


Einbau horizontal/
Installation horizontally



$M_A = 5\text{Nm}$

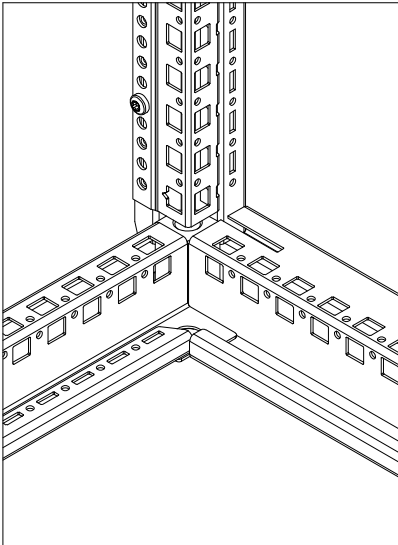
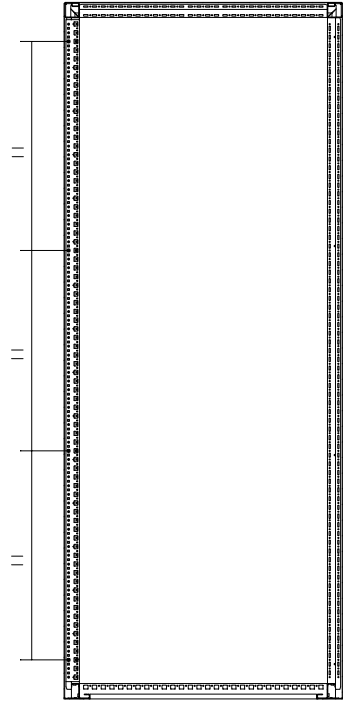
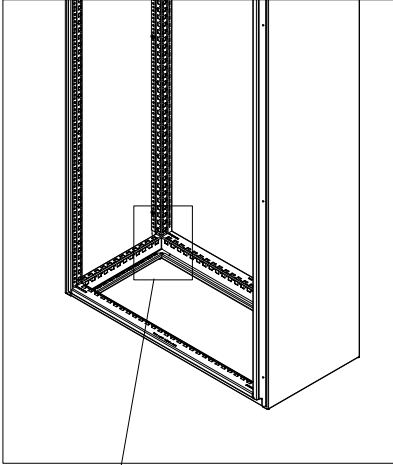
Edelstahl/ Stainless steel
 $M_A = 3\text{Nm}$



TX30

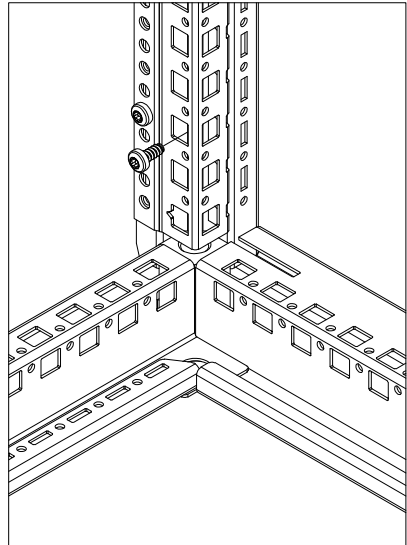


Einbau vertikal/
Installation vertically



$M_A = 5Nm$

Edelstahl/ Stainless steel
 $M_A = 3Nm$



optional