



**VX**  
**8618.120**



[www.rittal.com](http://www.rittal.com)

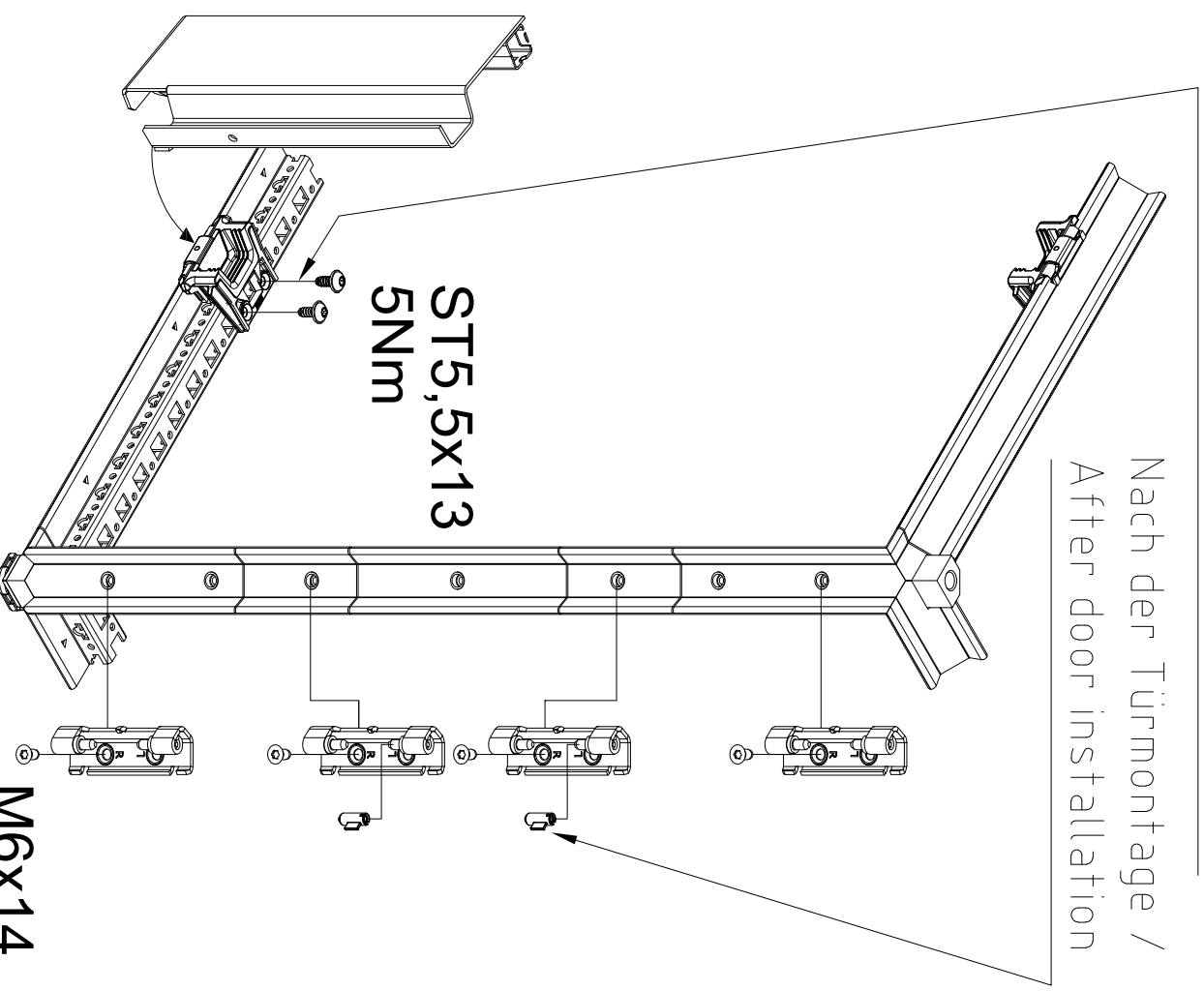
8X		1X		A8,4
2X		1X		M8
4X		1X		A8,1
4X				
4X				
8X				

Zehng.-Nr. / No. of dwg. : A08319405VX  
Versandbeutel-Nr. / No. of accessory bag : 372524

Lieferanten-Nr. / No. of supplier :

Auf Höhe der Mittenmarkierung /  
at the height of the middle marking

Nach der Türmontage /  
After door installation



**ST5,5x13**  
**5Nm**

**M6x14**  
**6+1Nm**