



VX

8618.810

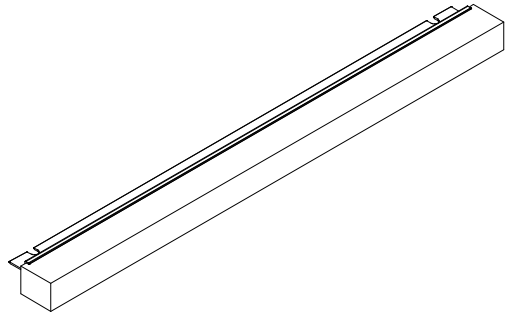
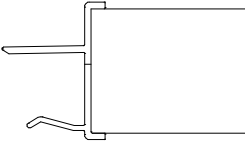
8618.811

8618.812

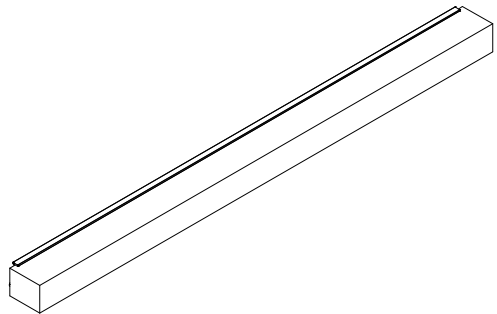
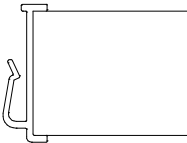
8618.813

8618.814

1x / 2x



1x / 2x

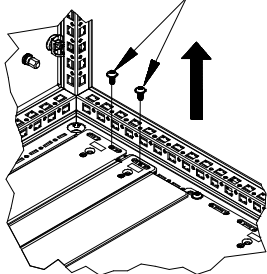


TX30

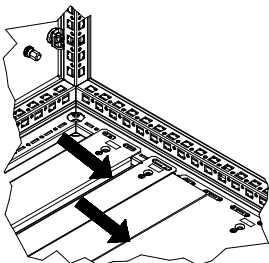


4x 5,5x13

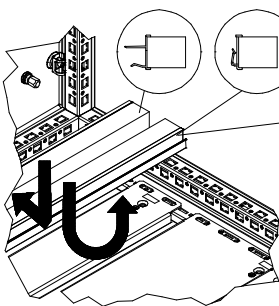
1



2

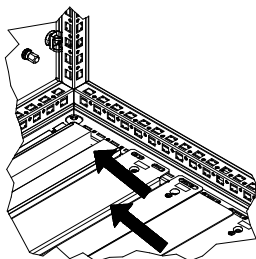


3

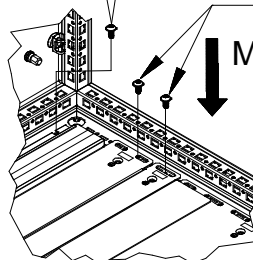


"click"

4



5



optional mit // optionally
with: 2486.600 / 2486.400

4x 5,5x13

MA = 3Nm

