

Rittal – The System.

Faster – better – everywhere.

Socket-System VX Base/plinth system VX Socles VX



VX 8640.000	VX 8640.005	VX 8640.025	VX 8640.038
VX 8640.001	VX 8640.006	VX 8640.026	VX 8640.040
VX 8640.002	VX 8640.007	VX 8640.027	VX 8640.041
VX 8640.003	VX 8640.008	VX 8640.030	VX 8640.042
VX 8640.004	VX 8640.009	VX 8640.031	VX 8640.043
	VX 8640.014	VX 8640.032	VX 8640.044
	VX 8640.020	VX 8640.033	VX 8640.045
	VX 8640.021	VX 8640.034	VX 8640.046
	VX 8640.022	VX 8640.035	VX 8640.047
	VX 8640.023	VX 8640.036	VX 8640.048
	VX 8640.024	VX 8640.037	

Montageanleitung
Assembly instructions
Notice de montage

ENCLOSURES

POWER DISTRIBUTION

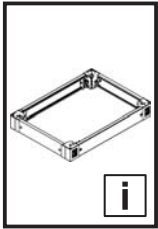
CLIMATE CONTROL

IT INFRASTRUCTURE

SOFTWARE & SERVICES

FRIEDHELM LOH GROUP





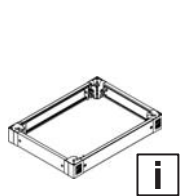
Inhaltsverzeichnis
Contents
Sommaire

DE

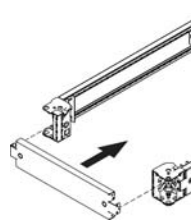
EN

FR

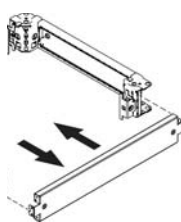
	Seite		Page		Page
1. Hinweise zur Dokumentation	3	1. Notes on documentation	3	1. Remarques relatives à la documentation	3
1.1 CE-Kennzeichnung	3	1.1 CE labelling	3	1.1 Certification CE	3
1.2 Aufbewahrung der Unterlagen	3	1.2 Storing the documents	3	1.2 Conservation des documents	3
1.3 Mitgeltende Unterlagen	3	1.3 Other applicable documents	3	1.3 Autres documents applicables	3
1.4 Normative Verweise	3	1.4 Normative references	3	1.4 Renvois à la norme	3
2. Gerätebeschreibung	4	2. Device description	4	2. Description du socle	4
2.1 Lieferumfang	4	2.1 Scope of supply	4	2.1 Composition de la livraison	4
2.2 Approbationen	4	2.2 Approvals	4	2.2 Homologations	4
3. Sicherheitshinweise	5 – 6	3. Safety instructions	5 – 6	3. Consignes de sécurité	5 – 6
4. Montage und Aufstellung	7 – 14	4. Assembly and siting	7 – 14	4. Montage et implantation	7 – 14
4.1 Montage und Aufstellung	7	4.1 Assembly and siting	7	4.1 Montage et implantation	7
4.2 Montage Seitenblenden	8	4.2 Mounting the side trim panels	8	4.2 Montage des plaques de socle latérales	8
4.3 Demontage und Montage Front-/Rückblenden	8	4.3 Removing and mounting the front/rear trim panels	8	4.3 Démontage et montage des plaques de socle avant/arrière	8
4.4 Demontage und Montage Befestigungswinkel	9	4.4 Removing and mounting the mounting brackets	9	4.4 Démontage et montage des équerres de fixation	9
4.5 Demontage und Montage Inlay	9	4.5 Removing and mounting the inlay	9	4.5 Démontage et montage de l'insert plastique	9
4.6 Montage am Schrank	10	4.6 Mounting to the enclosure	10	4.6 Montage sous l'armoire	10
4.7 Montage Gleitstücke	11	4.7 Mounting the protective glides	11	4.7 Montage des sabots-glissières	11
4.8 Anreihung	12	4.8 Baying	12	4.8 Juxtaposition	12
4.9 Befestigung am Boden	13	4.9 Fixing to the floor	13	4.9 Ancrage au sol	13
4.10 Zwei Sockel übereinander	14	4.10 Two base/plinths on top of one another	14	4.10 Superposition de deux socles	14
5. Transport	15 – 16	5. Transport	15 – 16	5. Transport	15 – 16
5.1 Hinweise	15	5.1 Notes	15	5.1 Remarques	15
5.2 Transportsicherung	15	5.2 Shipping brace	15	5.2 Sécurité pour le transport	15
5.3 Transport mit Gabelstapler	16	5.3 Transport with forklift	16	5.3 Transport avec chariot élévateur	16
6. Technische Information	17	6. Technical information	17	6. Informations techniques	17
7. Chemikalienbeständigkeit für Inlay	18	7. Chemical resistance for inlay	18	7. Résistance chimique de l'insert plastique	18
8. Chemikalienbeständigkeit für Abdeckkappen	19	8. Chemical resistance for cover caps	19	8. Résistance chimique des capots de recouvrement	19



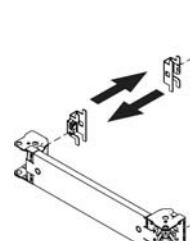
3 – 7, 17 – 19



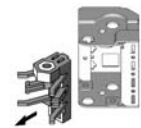
8



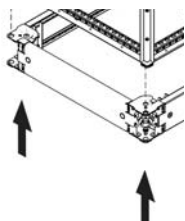
8



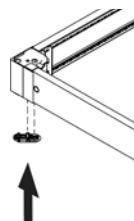
9



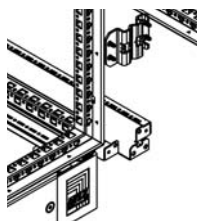
9



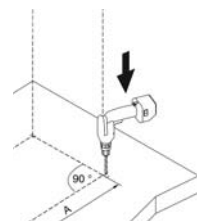
10



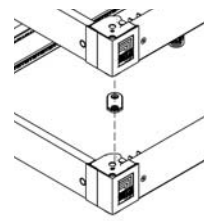
11



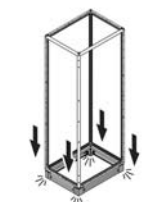
12



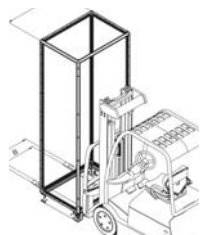
13



14



15



16

D

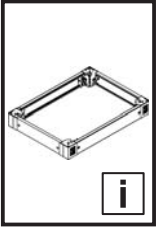
Informationen zum Innenausbau und Zubehör finden Sie im Internet.

EN

Further information on interior installation and accessories available on the internet.

F

De plus amples informations concernant l'aménagement intérieur et les accessoires figurent sur notre site internet.



1. Hinweise zur Dokumentation
1. Notes on documentation
1. Remarques relatives à la documentation

DE

Die **Montageanleitung** richtet sich an alle Personen, die über eine entsprechende Fachausbildung verfügen, um Schaltschränke normgerecht mit elektrischen, elektronischen, mechanischen oder pneumatischen Betriebsmitteln auszurüsten, am Bestimmungsort aufzustellen bzw. zu montieren und betriebsfertig anzuschließen.

1.1 CE-Kennzeichnung

Die Konformitätserklärung nach EN 62 208 steht als Download auf der Homepage von Rittal zur Verfügung.

1.2 Aufbewahrung der Unterlagen

Der Sicherheitshinweis ist Teil des Produktes. Er muss dem Anlagenbetreiber ausgehändigt werden. Dieser übernimmt die Aufbewahrung, damit die Unterlagen im Bedarfsfall zur Verfügung stehen.

1.3 Mitgeltende Unterlagen

Für die hier beschriebenen Ausrüstungsgegenstände steht diese Montage- und Bedienungsanleitung als Download unter www.rittal.de zur Verfügung. Für Schäden, die durch Nichtbeachtung dieser Anleitung entstehen, übernehmen wir keine Haftung. Zusätzlich gelten auch die Anleitungen des verwendeten Zubehörs.

1.4 Normative Verweise

Das Sockel-System VX entspricht einer Vielzahl technischer Regelwerke, wodurch das Sockel-System VX für unterschiedlichste Märkte und Einsatzbereiche qualifiziert ist. Eine aktuelle Übersicht finden Sie beim Produkt auf www.rittal.de.

EN

The **assembly instructions** are aimed at all persons who have an appropriate specialist training to allow them to equip enclosures to conform to standards with electrical, electronic, mechanical or pneumatic operating equipment, to place or install at the destination site and to connect ready to operate.

1.1 CE labelling

The declaration of conformity according to EN 62 208 can be downloaded from the Rittal homepage.

1.2 Storing the documents

The safety notes and the accompanying note are part of the product. They must be given to the plant operator, who is then responsible for the storage of the documents so that they are readily available when needed.

1.3 Other applicable documents

These assembly instructions and operating instructions for the described equipment can be downloaded from www.rittal.com. We cannot accept any liability for damage associated with failure to observe these instructions. The instructions for any accessories used also apply.

1.4 Normative references

Because the base/plinth system VX conforms to many technical regulations, the base/plinth system VX is suitable for the widest-range of markets and application areas. A current overview for the product is available at www.rittal.com.

FR

La **notice de montage** s'adresse à toutes les personnes qui possèdent les compétences professionnelles correspondantes, pour équiper les armoires électriques avec du matériel électrique, électronique, mécanique ou pneumatique dans le respect des normes, pour les mettre en place ou les monter sur le lieu d'exploitation.

1.1 Certification CE

La déclaration de conformité selon la norme EN 62 208 est disponible pour téléchargement sur le site internet de Rittal.

1.2 Conservation des documents

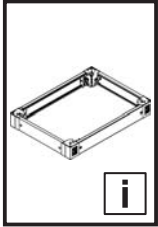
Les consignes de sécurité et la notice jointe font partie du produit. Elles doivent être remises à l'exploitant de l'installation. Celui-ci les conservera de manière à ce qu'elles soient disponibles en cas de besoin.

1.3 Autres documents applicables

La présente notice de montage et d'utilisation pour les articles d'équipement décrits ici peut être téléchargée sur le site internet www.rittal.fr. Nous déclinons toute responsabilité en cas de dommages imputables à la non-observation des instructions contenues dans ces documents. Veuillez également tenir compte des instructions relatives aux accessoires utilisés.

1.4 Renvois à la norme

Les socles VX Rittal répond à de nombreuses normes techniques qui permettent aux socles VX d'être homologués pour divers marchés et domaines d'application. Un état actualisé est disponible sur le site internet www.rittal.fr.



2. Gerätebeschreibung
2. Device description
2. Description du socle

2.1 Lieferumfang
2.1 Scope of supply
2.1 Composition de la livraison

Sockel-Elemente VX
Base/plinth components VX
Plaques de socle VX



Zubehör: Sockel-Blenden, geschlossen
Accessories: Trim panels, solid
Accessoires : Plaques de socle pleines

Best.-Nr. Model No. Référence		8640.000 8640.001 8640.002 8640.003 8640.004 8640.005 8640.006 8640.007 8640.008 8640.009 8640.014	8640.020 8640.021 8640.022 8640.023 8640.024 8640.025 8640.026 8640.027
			2 x
	M5 x 12		12 x
	M12 x 25		4 x
			4 x
			4 x
			1 x
			8 x

Best.-Nr. Model No. Référence		8640.030 8640.031 8640.032 8640.033 8640.034 8640.035 8640.036 8640.037 8640.038	8640.040 8640.041 8640.042 8640.043 8640.044 8640.045 8640.046 8640.047 8640.048
			2 x
	M5 x 12		8 x
			8 x

2.2 Approbationen
2.2 Approvals
2.2 Homologations

VX plinth front/rear
 VX base/plinth side

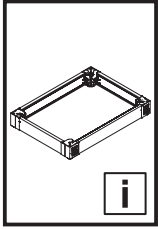
Nur zur Verwendung mit Rittal Produkten
 der Serie VX

Only for use with Rittal VX series products

À utiliser uniquement avec les produits Rittal
 de la série VX



ENCLOSURE ACCESSORY
 E491171
 Type 1, 12



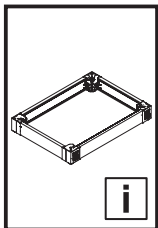
3. Sicherheitshinweise
3. Safety instructions
3. Consignes de sécurité
3. Veiligheidsvoorschriften
3. Säkerhetsinstruktioner
3. Istruzioni di sicurezza

3. Instrucciones de seguridad
3. Turvallisuusohjeet
3. Sikkerhedsanvisninger
3. Wskazówki dotyczące bezpieczeństwa

3. Bezpečnostní pokyny
3. Инструкции за безопасност
3. Меры безопасности
3. Υποδείξεις ασφαλείας

	DE	EN	FR	NL	SE	IT	ES
	Warnung vor der Schließbewegung von mechanischen Teilen einer Maschine/Einrichtung	Warning against closing movements for mechanical parts of a machine/device	Danger dû à la fermeture de pièces mécaniques d'une machine / installation	Waarschuwing voor de sluitbeweging van mechanische onderdelen van een machine/voorziening	Varning för stängningsrörelse på mekaniska delar i en maskin/enhet	Prestare attenzione alla chiusura delle parti meccaniche di una macchina o di un dispositivo	Atención, movimiento de cierre de componentes mecánicos en una máquina/instalación
	Warnung vor Umkippen durch Schwerpunktverlagerung	Risk of tipping due to displacement of centre of gravity	Attention au basculement lors du déplacement du centre de gravité	Waarschuwing voor kantelen als gevolg van zwaartepuntverschuiving	Varning för vältande föremål på grund av förskjuten tyngdpunkt	Pericolo di cadute tramite lo spostamento del baricentro	Advertencia de vuelco si se desplaza el centro de gravedad
	Installation durch Mechanik-Fachkraft	Installation by specialist mechanics	Installation par un mécanicien confirmé	Installatie door monteur	Ska installeras av behörig montör	L'installazione deve essere eseguita da un meccanico qualificato	Instalación a realizar por un técnico mecánico cualificado

	FI	DK	PL	CZ	BG	RU	GR
	Varoitus koneen/laitteen mekaanisten osien sulkuilikeestä	Advarsel mod lukkebevægelse af mekaniske dele i en maskine/indretning	Uwaga na zamykające się części mechaniczne maszyny lub urządzenia	Výstraha před rizikem úrazu ruky	Предупреждение за движение от затварящи се механични части на машина/оборудване	Предупреждение об опасности при закрывании механических частей машины/установки	Προειδοποίηση πριν από την κίνηση κλειδώματος μηχανικών μερών μίας εγκατάστασης/μηχανήματος
	Varo: painopisteen siirtymisestä johtuva kaatumisvaara	Risiko for væltning på grund af forskydning af tyngdepunktet	Ostrzeżenie przed przewróceniem się z powodu przesunięcia środka ciężkości	Varování před převrácením způsobeným posunutím těžiště	Предупреждение за опасност от преобръщане поради изместване на центъра на тежестта	Предупреждение об опрокидывании ввиду смещения центра тяжести	Προειδοποίηση ανατροπής λόγω μετατόπισης του κέντρου βάρους
	Asennuksen saa suorittaa vain mekaniikka-alan ammattilainen	Skal installeres af uddannet mekaniker	Instalacja przez mechanika	Instalace odborným mechanikem	Монтажът се извършва от механик	Установка силами специалистов по механике	Εγκατάσταση από εκπαιδευμένο μηχανικό



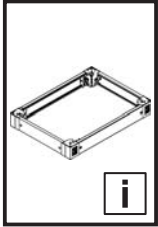
3. Instrucțiuni de siguranță
3. Sigurnosne upute
3. Biztonsági tudnivalók
3. Saugos nurodymai

3. Ohutusjuhised
3. Drošības norādījumi
3. Varnostni napotki
3. Bezpečnostné pokyny

3. Instruções de segurança

	RO	HR	HU	LT	EE	LV	SI
	Avertizare cu privire la mișcarea de închidere a pieselor mecanice ale unei mașini/ale unui dispozitiv	Upozorenje na opasnost od ukliještenja mehaničkih dijelova stroja/uređaja	Gép/berendezés mechanikai részeinek zárómozgására történő figyelmeztetés	Įspėjimas dėl mašinos / įrenginio mechaninių dalių judėjimo, užsidarymo metu	Hoiatus masina/seadme mehhaaniliste osade sulgemisliikumise eest	Uzmanieties iekārtas/mašīnas mehānisko daļu aizvēršanās laikā	Opozorilo pred zapiranjem mehanskih delov stroja/naprave
	Avertizare de răsturnare prin deplasarea centrului de greutate	Upozorenje na prevrtanje zbog pomicanja težišta	Figyelmeztetés a feldőlés veszélyére a súlypont eltolódása miatt	Įspėjimas apie galimą apvirtimą dėl svorio centro perkėlimo	Hoiatus ümberkukkumise eest raskuskeskme nihkumise tõttu	Brīdinājums par apgāšanos smaguma centra novirzīšanās dēļ	Opozorilo pred prevrnitvijo zaradi spremenjenega težišča
	Instalarea se va face de un mecanic calificat	Instalaciju smije provesti samo ovlašteno stručno osoblje za mehaničarske radove	A szerelést mechanikus szakembernek kell elvégeznie	Turi įrengti mechanikas	Kvalifitseeritud mehhaaniku poolne paigaldamine	Uzstādīšanu drīkst veikt tikai kvalificēts mehāniķis	Namestitev lahko izvajajo samo usposobljeni strokovnjaki za mehanična dela

	SK	PT
	Dávajte pozor na zatvárací pohyb mechanických častí stroja/zariadenia	Cuidado quando as partes mecánicas de uma máquina/instalação se fecham
	Varovanie pred prevrátením v dôsledku premiestnenia ťažiska	Cuidado com o risco de queda pelo deslocamento do centro de gravidade
	Instaláciu smie vykonávať len špecializovaný mechanik	A instalação deve ser feita por um técnico mecânico especializado



4. Montage und Aufstellung

4. Assembly and siting

4. Montage et implantation

D

Sicherheitshinweise



Gefahr
Achtung
Hinweis

Der Sockel ist für folgende Produktserien geeignet:

- VX
- TS
- TS IT
- SE
- TE
- PC
- IW
- TP
- CM

4.1 Montage und Aufstellung

Um ein evtl. Kippen des Sockels im verbauten Zustand mit Aufbauten (z. B. Schaltschrank, TopPult oder PC-Schrank) zu verhindern, muss dieser unbedingt am Boden verschraubt werden. Ein zusätzliches Fixieren der Aufbauten an einer Wand kann mittels Wandhalter erfolgen.

Vor der Montage ist zu beachten, dass:

- die Umgebungstemperatur am Aufstellort nicht höher als +80 °C ist.
- die Umgebungstemperatur am Aufstellort nicht niedriger als -40 °C ist.
- der Sockel nach dem Aufstellen waagrecht steht. Eventuelle Unebenheiten am Aufstellort können mittels Nivellierfüßen ausgeglichen werden.

Hinweise zur Montage

- Halten Sie alle vorgegebenen Drehmomentangaben ein. Ein Über- bzw. Unterschreiten der in dieser Anleitung vorgegebenen Anzugsdrehmomente kann zu Schäden führen!
- Überprüfen Sie die richtige Stellung der Sockel-Eckstücke und ob diese ordnungsgemäß am Schrank befestigt wurden.
- Die maximal zulässige statische Belastung von 15000 N darf nicht überschritten werden.

EN

Safety notes



Danger
Caution
Note

The base/plinth can be used with the following product series:

- VX
- TS
- TS IT
- SE
- TE
- PC
- IW
- TP
- CM

4.1 Assembly and siting

It is imperative to bolt the base/plinth (e.g. when installed under enclosures, TopConsole or a PC enclosure) to the floor to prevent possible tilting. An additional wall fixing of the mounted enclosure can be provided by way of a wall bracket.

Before assembly, ensure that:

- the ambient temperature at the site is not higher than +80 °C.
- the ambient temperature at the site is not lower than -40 °C.
- the base/plinth stands level after construction. Any unevenness at the site can be compensated by way of levelling feet.

Notes on assembly

- Observe all specified tightening torques. If screws or bolts are tightened with torques greater or less than those specified in these instructions, this may result in damage.
- Check that the base/plinth corner pieces are positioned correctly and properly fastened to the enclosure.
- The maximum permissible static load of 15000 N must not be exceeded.

F

Consignes de sécurité



Danger
Attention
Remarque

Le socle est prévu pour être associé aux produits suivants :

- VX
- TS
- TS IT
- SE
- TE
- PC
- IW
- TP
- CM

4.1 Montage et implantation

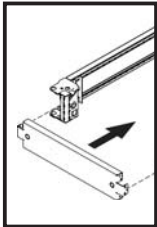
Afin d'éviter tout basculement, il faut absolument fixer le socle à l'armoire électrique ou au pupitre de commande sous lequel il a été positionné. Une fixation supplémentaire des enveloppes peut être réalisée à l'aide de pattes de fixation murales.

Avant le montage, il faut s'assurer que :

- la température ambiante sur le site d'implantation ne soit pas supérieure à +80 °C.
- la température ambiante sur le site d'implantation ne soit pas inférieure à -40 °C.
- le socle soit plan après son implantation. Les éventuelles irrégularités du sol du site d'implantation peuvent être corrigées grâce aux pieds de nivellement.

Consignes de montage

- Veuillez respecter les indications sur les couples de serrage. Des couples de serrage supérieurs ou inférieurs aux indications de cette notice peuvent provoquer des dommages sur l'installation.
- Vérifiez la position des pièces d'angle et si celles-ci sont correctement fixées à l'armoire.
- Veillez à ne pas dépasser la charge statique max. admissible de 15 000 N.

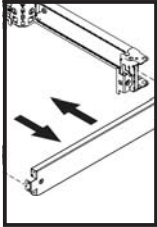
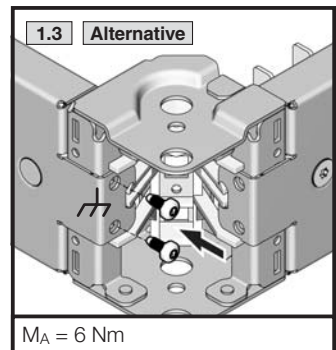
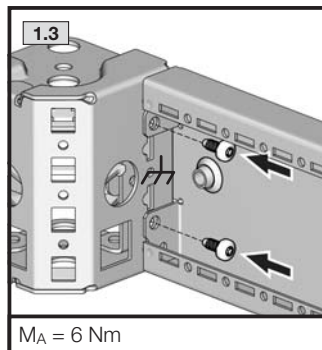
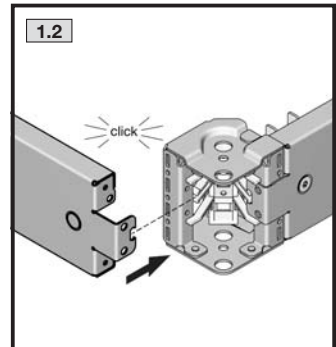
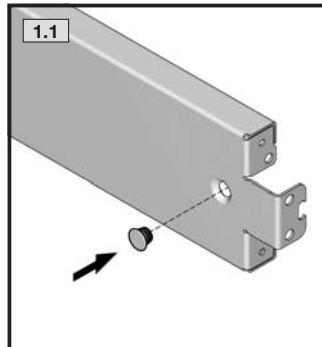
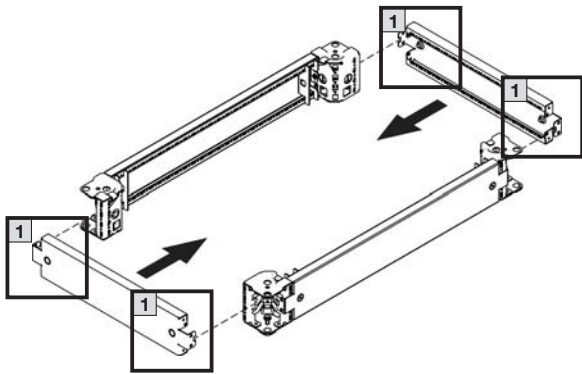


TX30

4. Montage und Aufstellung
4. Assembly and siting
4. Montage et implantation



4.2 Montage Seitenblenden
4.2 Mounting the side trim panels
4.2 Montage des plaques de socle latérales

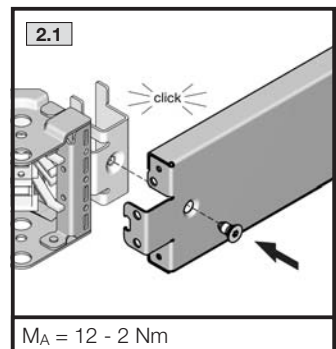
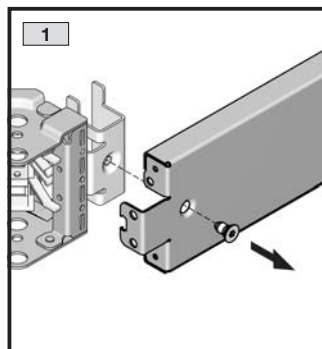
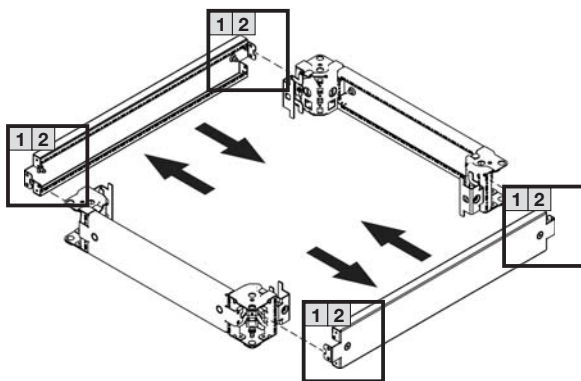


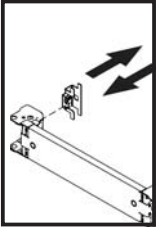
TX30

4. Montage und Aufstellung
4. Assembly and siting
4. Montage et implantation



4.3 Demontage und Montage Front-/Rückblenden
4.3 Removing and mounting the front/rear trim panels
4.3 Démontage et montage des plaques de socle avant/arrière



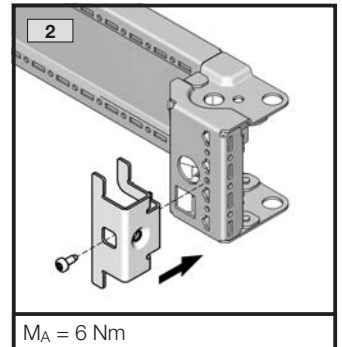
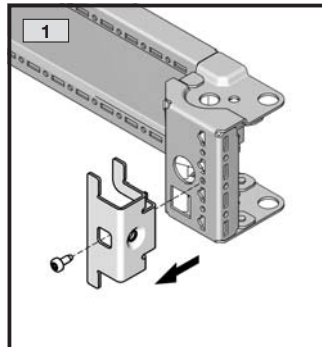
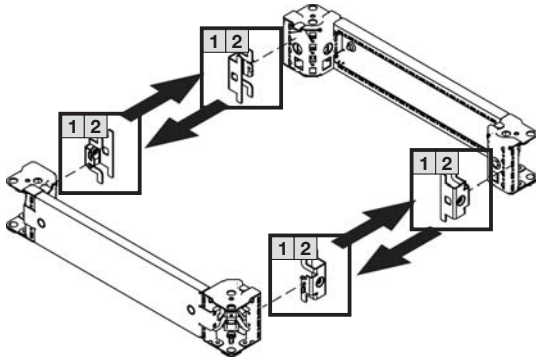


TX30

4. Montage und Aufstellung
4. Assembly and siting
4. Montage et implantation



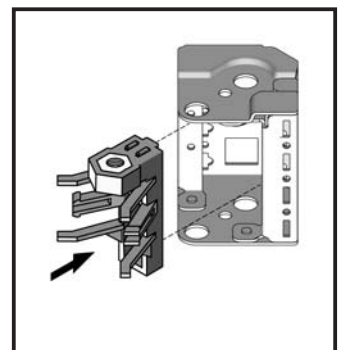
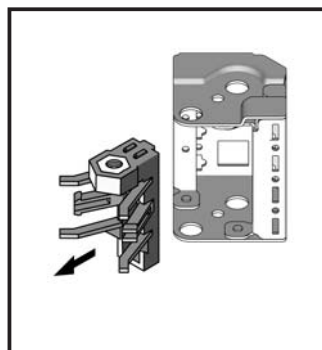
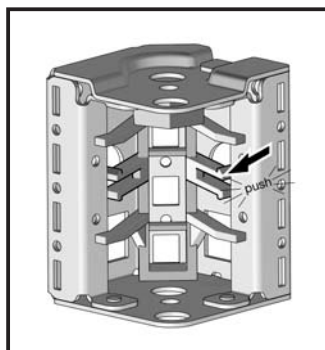
4.4 Demontage und Montage Befestigungswinkel
4.4 Removing and mounting the mounting brackets
4.4 Démontage et montage des équerres de fixation

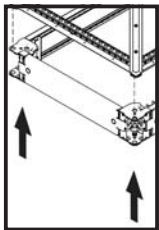


4. Montage und Aufstellung
4. Assembly and siting
4. Montage et implantation



4.5 Demontage/Montage Inlay
4.5 Removing and mounting the inlay
4.5 Démontage et montage de l'insert plastique





4. Montage und Aufstellung
4. Assembly and siting
4. Montage et implantation



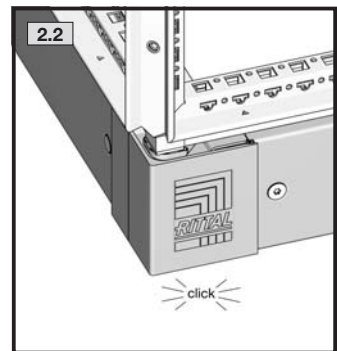
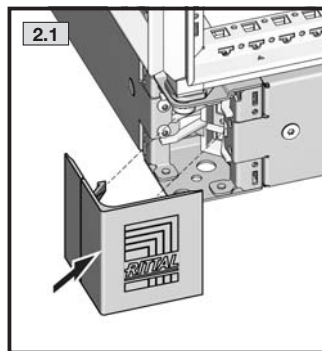
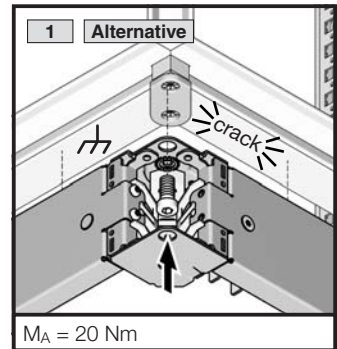
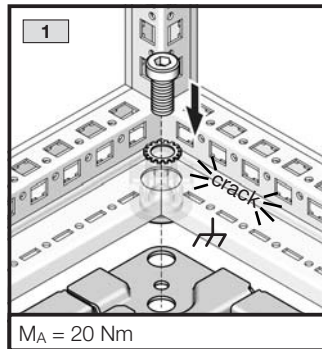
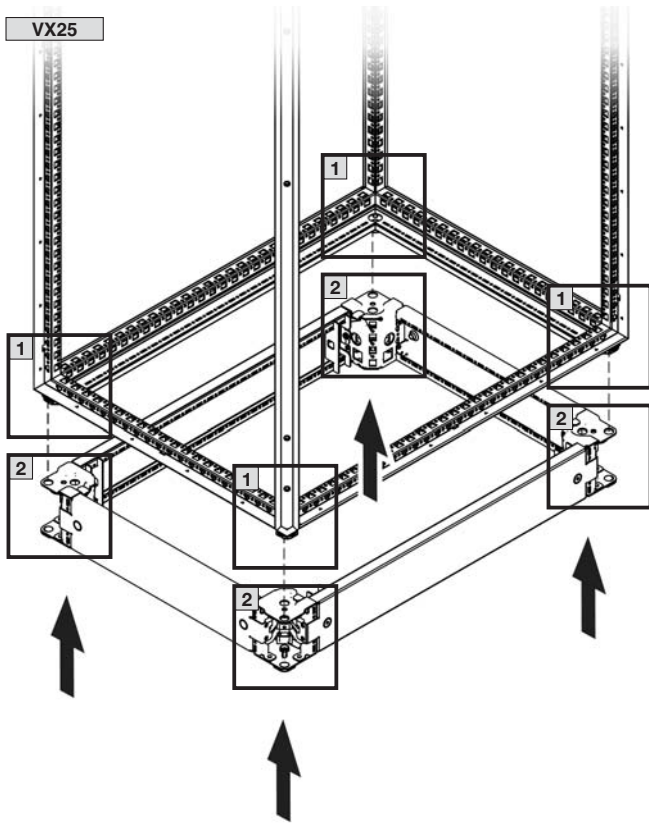
4.6 Montage am Schrank
4.6 Mounting to the enclosure
4.6 Montage sous l'armoire



Vor der Montage des Sockels am Schrank ist die Bodenkartonage zu entfernen!

Remove the cardboard packaging in the base prior to mounting the base/plinth to the enclosure.

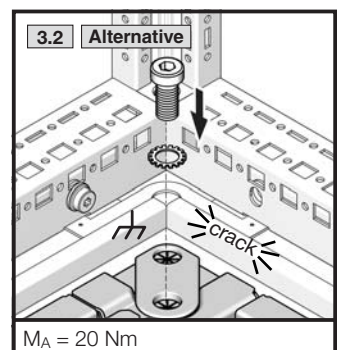
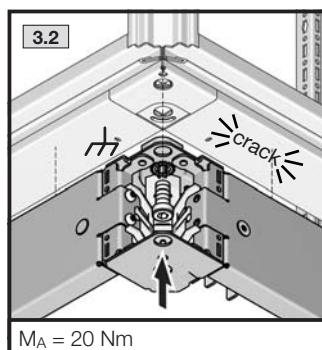
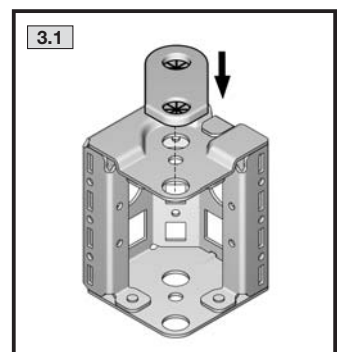
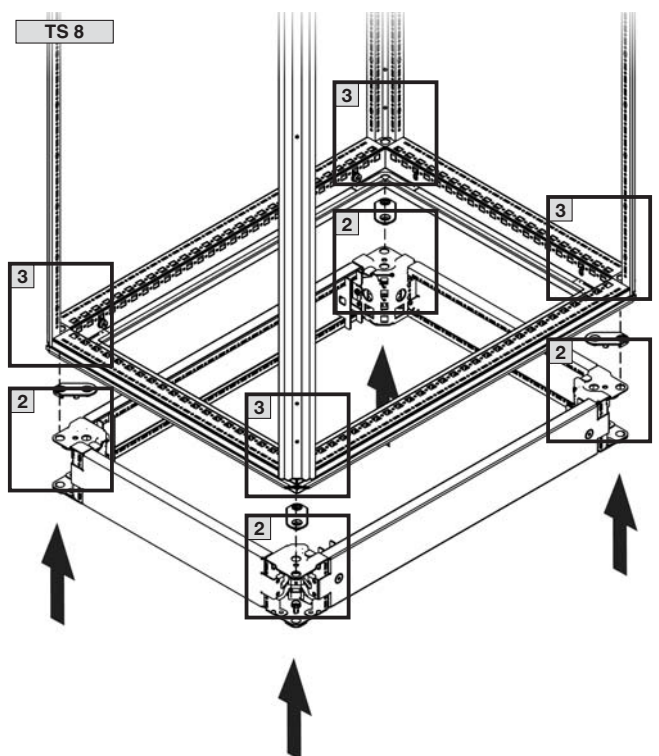
Avant le montage du socle sous l'armoire, enlever le carton dans la base.

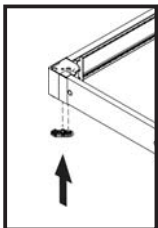


Falls Erdung erforderlich, ist diese kundenseitig durchzuführen!

If earthing is required, this should be provided by the customer!

Si une mise à la terre est nécessaire, celle-ci doit être effectuée par le client !

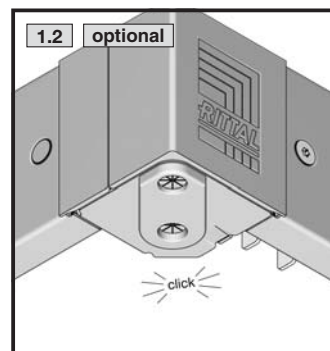
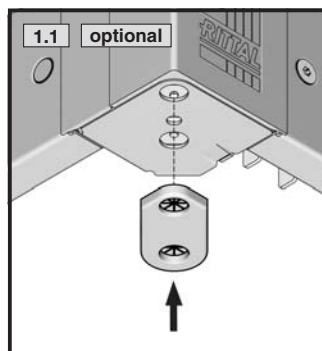
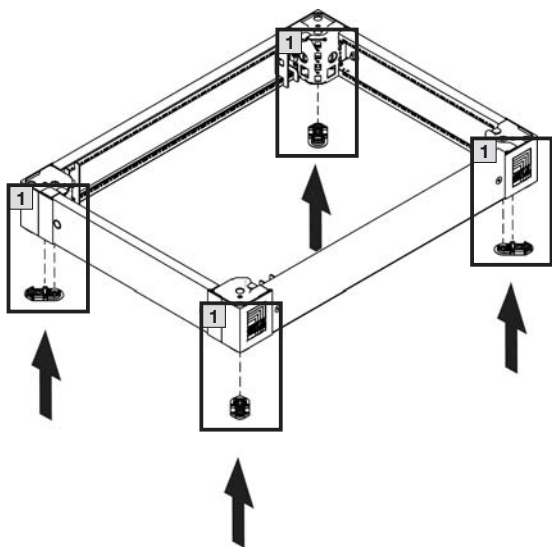




4. Montage und Aufstellung
4. Assembly and siting
4. Montage et implantation



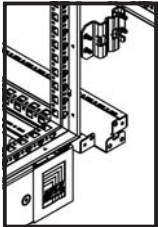
4.7 Montage Gleitstücke
4.7 Mounting the protective glides
4.7 Montage des sabots-glissières



Die Montage der Gleitelemente unter dem Sockel ist optional.
 The use of protective glides under the base/plinth is optional.
 Le montage des sabots-glissières sous le socle est facultatif.



Das Verschieben eines Schaltschranks mit montiertem Sockel ist nur mit verschraubten Sockelblenden und montierten Gleitstücken zulässig.
 Moving the enclosure with fitted base/plinth is only permissible with screw-fastened trim panels and fitted protective glides.
 Le déplacement d'une armoire électrique équipée d'un socle n'est possible que si les plaques du socle sont vissées et les sabots-glissières sont montés.



TX30

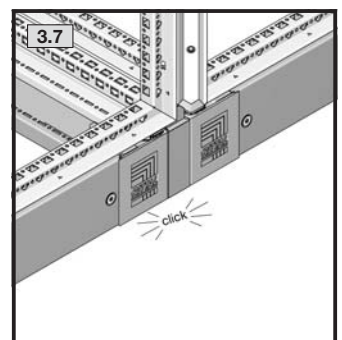
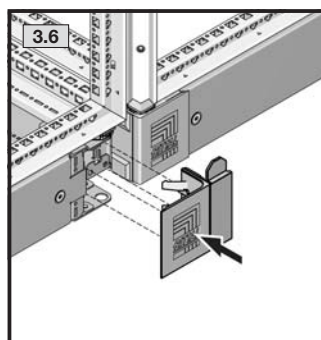
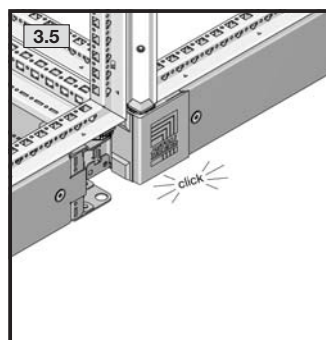
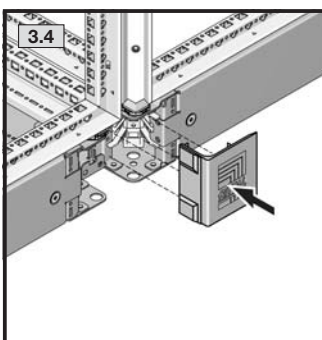
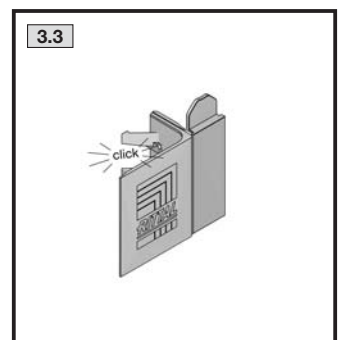
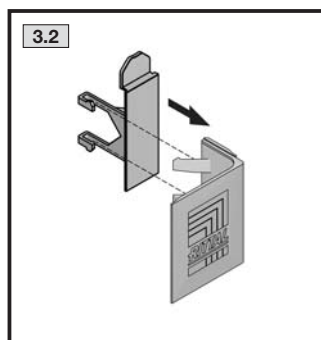
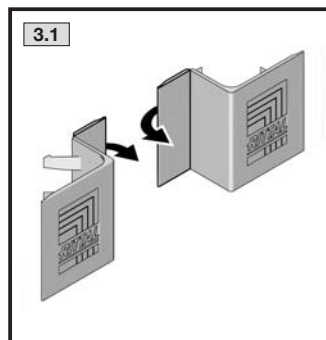
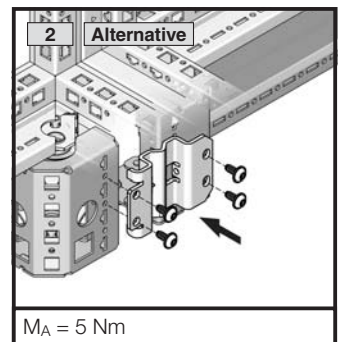
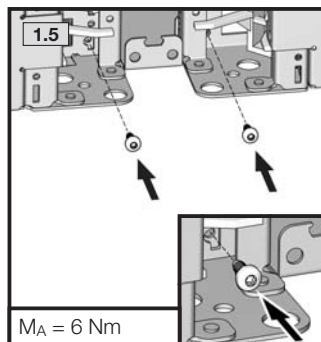
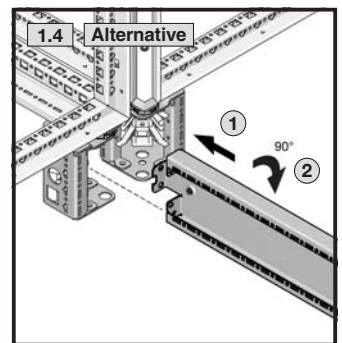
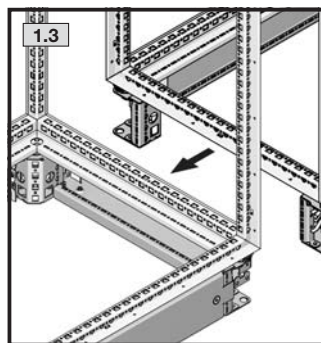
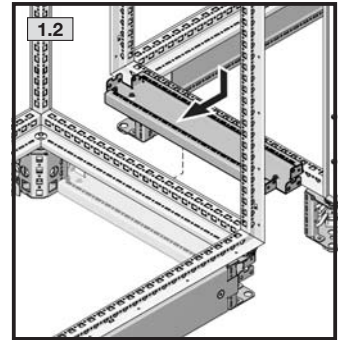
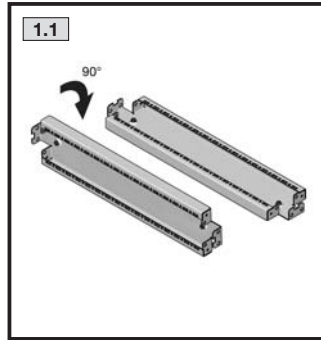
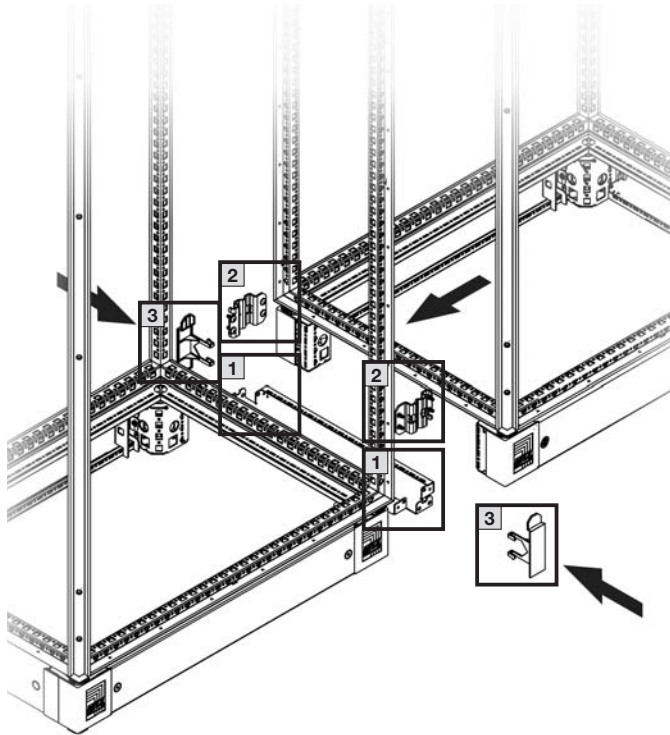


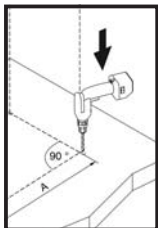
DE EN FR

4. Montage und Aufstellung
4. Assembly and siting
4. Montage et implantation



4.8 Anreihung
4.8 Baying
4.8 Juxtaposition

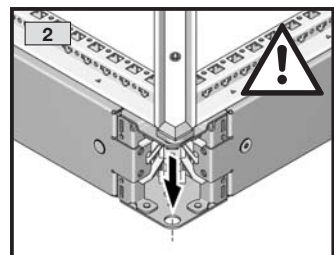
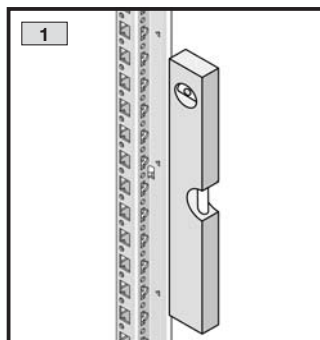
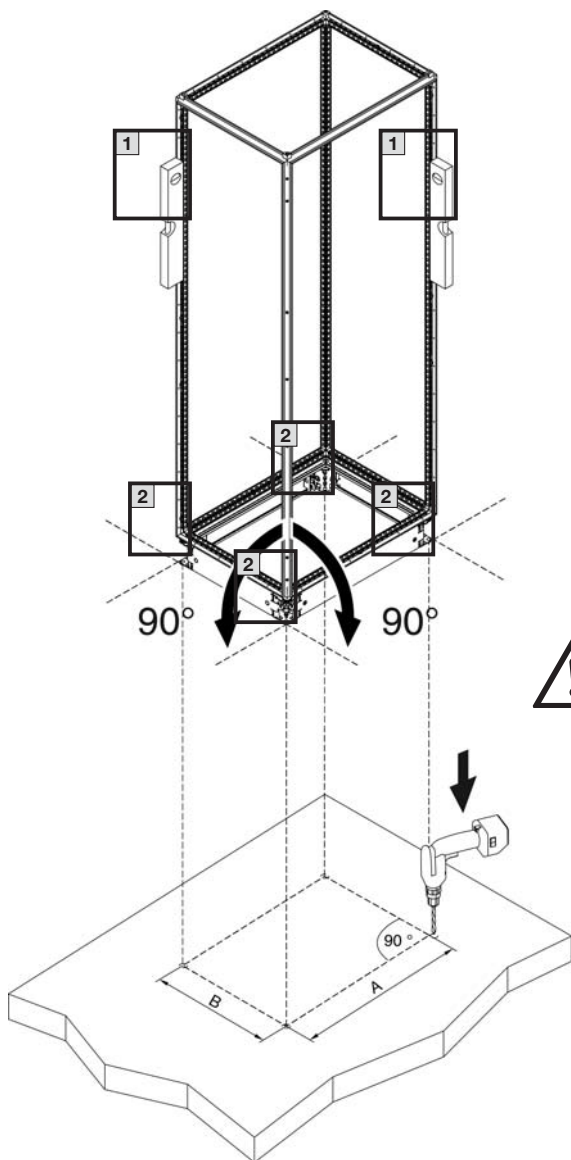




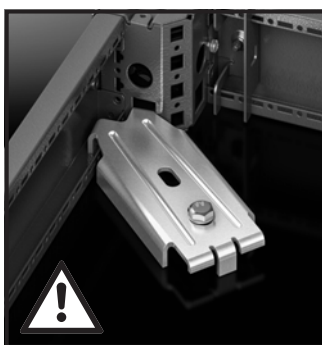
4. Montage und Aufstellung
4. Assembly and siting
4. Montage et implantation



4.9 Befestigung am Boden
4.9 Fixing to the floor
4.9 Ancrage au sol



Bodenbefestigung
 Base mount
 Ancrage au sol



Nennmaß Nominal size Valeur nominale	A/B mm
300	235
400	335
500	435
600	535
700	635
800	735
850	785
1000	935
1050	985
1100	1035
1200	1135
1600	1535
1800	1735



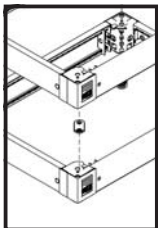
Die Bodenbefestigungs-
 lasche 2817.000 kann ebenfalls zur
 Bodenbefestigung verwendet
 werden.

For fixing the base/plinth to
 the floor, it is also possible to
 use the base mounting plate
 2817.000.

Pour la fixation au sol, il est
 également possible d'utiliser
 les pattes d'ancrage au sol
 2817.000.



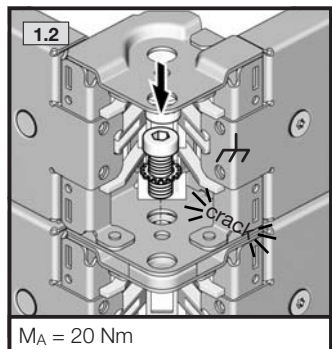
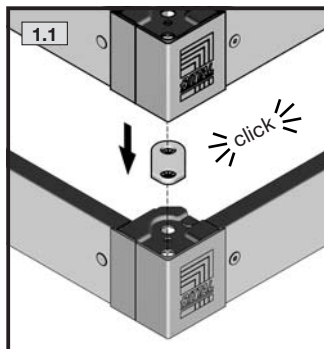
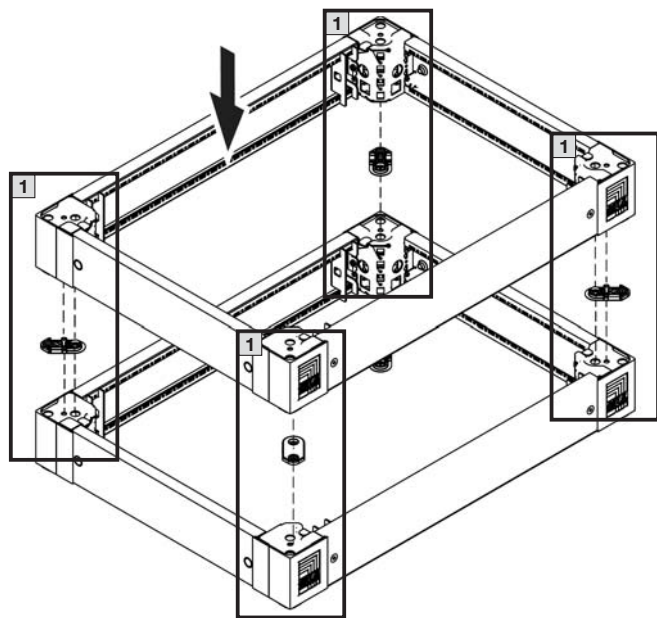
Mindestmaß für X = 50 mm
 Minimum dimension for X = 50 mm
 Dimension minimale pour X = 50 mm

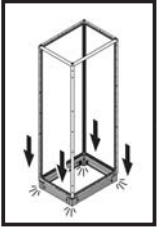


4. Montage und Aufstellung
4. Assembly and siting
4. Montage et implantation



4.10 Zwei Sockel übereinander
 4.10 Two base/plinths on top of one another
 4.10 Superposition de deux socles





5. Transport 5. Transport 5. Transport

5.1 Hinweise 5.1 Notes 5.1 Remarques

DE

Die Gehäuse müssen während Transport, Auf- und Ausbau gegen Umkippen gesichert werden. Bei Verwendung eines Sockelsystems ist beim Transport einschließlich dem Anheben und dem Absetzen darauf zu achten, dass die Last immer auf den Sockel-Eckstücken lastet und niemals auf den Sockelblenden.

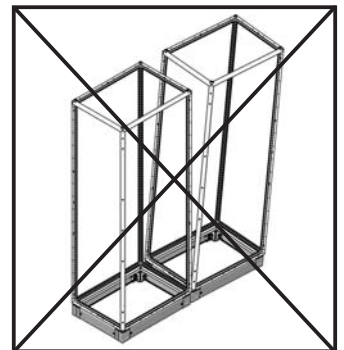
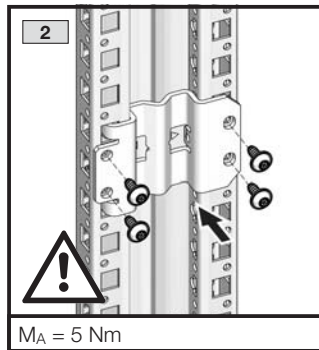
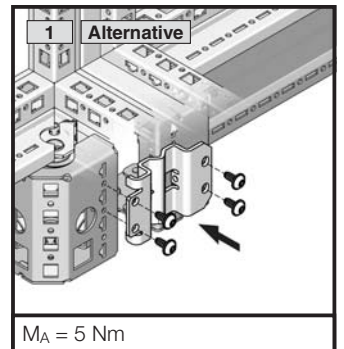
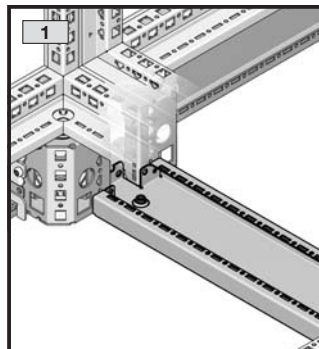
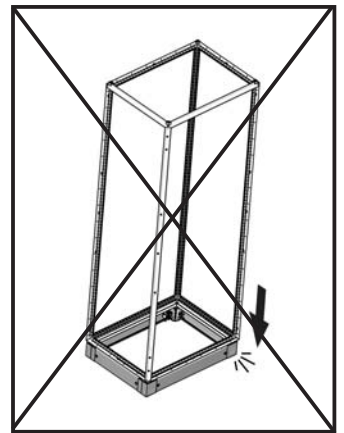
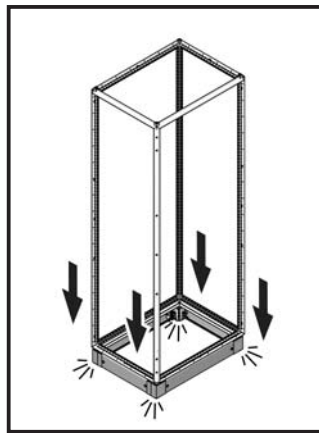
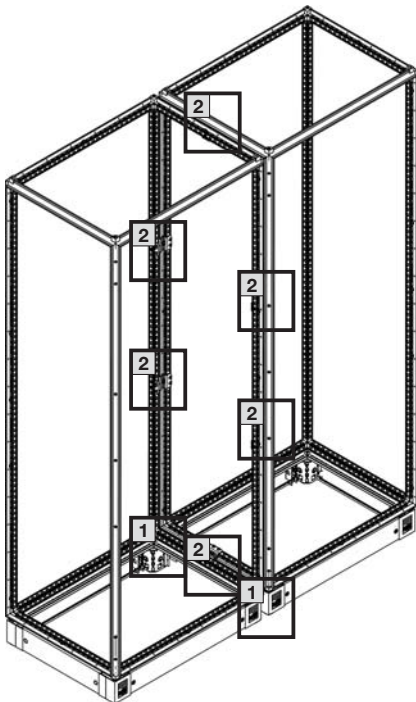
EN

Enclosures must be secured against tipping over during transportation, assembly and installation. When using a base/plinth system, during transportation (including raising and lowering), ensure that the load is supported on the base/plinth corner pieces at all times, and never on the base/plinth trim.

FR

Lors du transport, du montage et de l'équipement, les armoires doivent être sécurisées pour ne pas basculer. Lors du transport y compris lors du levage et de la dépose des armoires avec socle, il faut veiller à ce que la charge repose toujours sur les pièces d'angle et jamais sur les plaques de socle.

5.2 Transportsicherung 5.2 Shipping brace 5.2 Sécurité pour le transport



Bei Anreihung können die Anreihverbinder 8617.500, 8617.501, 8617.502 und 8617.503 unter Berücksichtigung der jeweiligen Montageanleitung, verwendet werden.

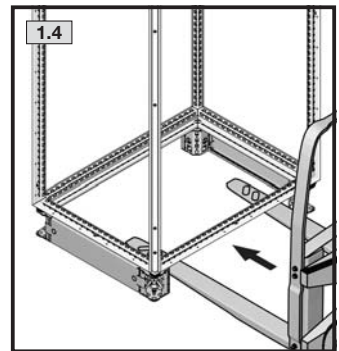
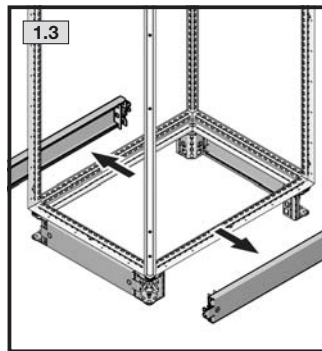
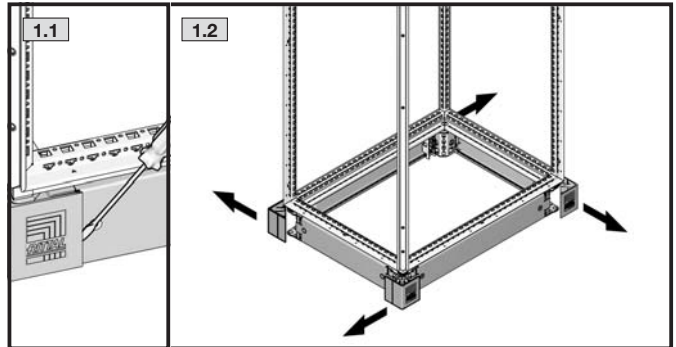
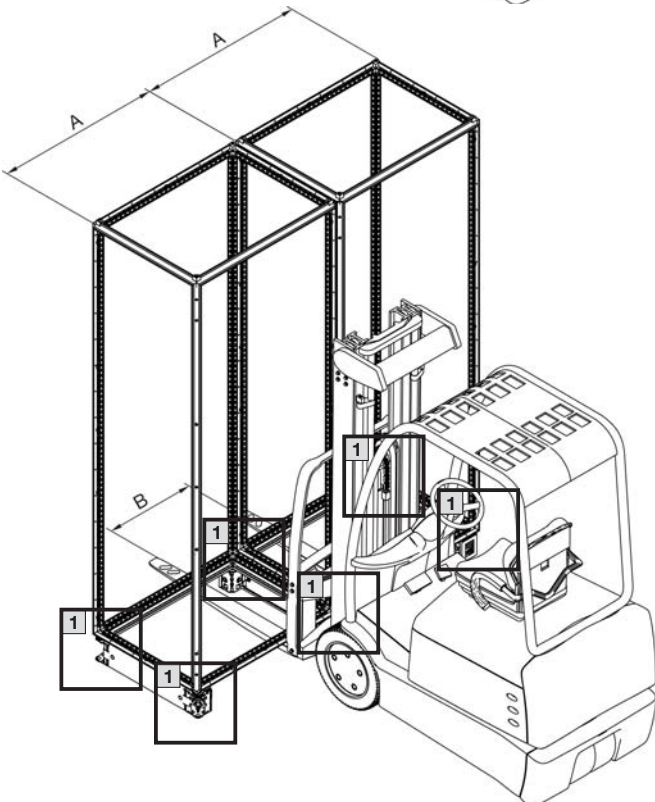
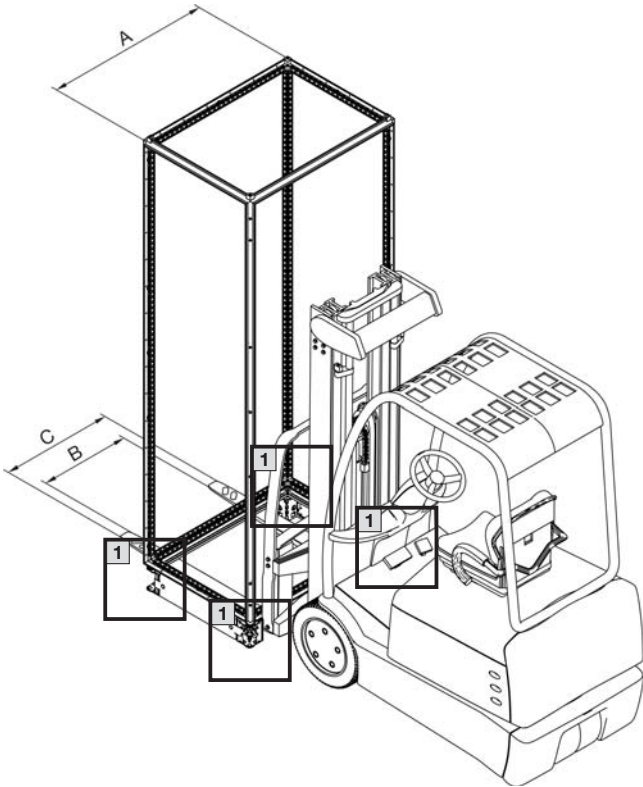
Baying connectors 8617.500, 8617.501, 8617.502 and 8617.503 may be used for baying. Please observe the relevant assembly instructions.

Lors de la juxtaposition, les accessoires de juxtaposition 8617.500, 8617.501, 8617.502 et 8617.503 doivent être utilisés conformément à la notice de montage correspondante.

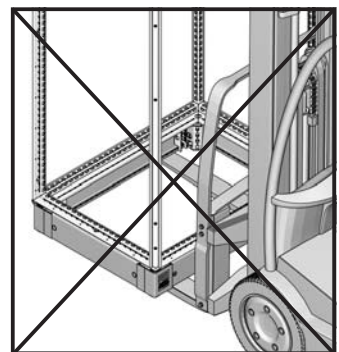


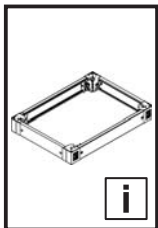
5. Transport
5. Transport
5. Transport

5.3 Transport mit Gabelstapler
 5.3 Transport with forklift
 5.3 Transport avec chariot élévateur



	Breite/Width/ Largeur
C max.	A - 280 mm
B min.	280 mm





6. Technische Informationen
6. Technical information
6. Informations techniques

D

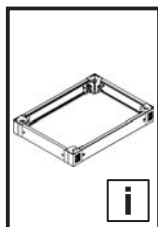
Brandklasse: UL 94-HB
 Brandlast: 40 MJ (bei 100 mm Sockel)
 Temperaturbeständigkeit: -40 °C – +80 °C
 IK Code: IK 10 (geschlossen)

EN

Fire classification: UL 94-HB
 Fire load: 40 MJ (for 100 mm base/plinth)
 Temperature resistance: -40 °C – +80 °C
 IK code: IK 10 (closed)

F

Classe de feu : UL 94-HB
 Charge calorifique : 40 MJ
 (pour un socle de 100 mm)
 Constance thermique : -40 °C – +80 °C
 Code IK : IK 10 (fermé)



7. Chemikalienbeständigkeit für Inlay 7. Chemical resistance for inlay 7. Résistance chimique de l'insert plastique

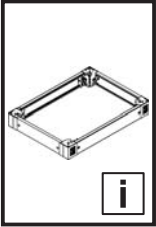
Material: PA 6 GF 30 (Lagerung bei Raumtemperatur)¹⁾
Material: PA 6 GF 30 (storage at room temperature)¹⁾
Matériau : PA 6 GF 30 (stockage à température ambiante)¹⁾

Medium Medium Produit	Bewertung/Assessment/Estimation				Bemerkung Comment Remarque
	beständig resistant résistant	bedingt beständig limited resistance résistance limitée	nicht beständig non-resistant non résistant	löslich soluble soluble	
Kohlenwasserstoffe/Hydrocarbons/Hydrocarbures					
Benzol/Benzol/Benzène	■	-	-	-	-
Heizöl, EL, M, S/Heating oil: EL, M, S/Fioul, extra léger, mi-lourd, lourd	■	-	-	-	-
Hexan/Hexane/Hexane	■	-	-	-	-
Motorenöl/Engine oil/Huile pour moteurs	■	-	-	-	-
Toluol/Toluol/Toluène	■	-	-	-	-
Waschbenzin, Kp 100 – 140 °C/ Petroleum ether (white spirit), bp 100 – 140 °C/ Éther de pétrole (white spirit), Kp 100 – 140 °C	■	-	-	-	-
Alkohole/Alcohols/Alcools					
Ethylalkohol, konzentriert (Ethanol)/Ethyl alcohol, concentrated (ethanol)/Alcool éthylique, concentré (éthanol)	-	■	-	-	-
Glycerin/Glycerol/Glycérine	■	-	-	-	-
Glykol, Ethylenglykol/Glycol, ethylene glycol/ Glycol, éthylène glycol	-	■	-	-	-
Phenol/Phenol/Phénol	-	-	-	■	-
Ketone/Ketones/Cétones					
Aceton/Acetone/Acétone	■	-	-	-	-
Säuren/Acids/Acides					
Chlorwasserstoff/Hydrogen chloride/Gaz chlorhydrique	-	-	■	-	-
Essigsäure, 30 %ig/Acetic acid, 30%/Acide acétique, 30%	-	-	■	-	-
Milchsäure/Lactic acid/Acide lactique	■	-	-	-	-
Natriumhypochlorit (Bleichlauge)/ Sodium hypochlorite (bleaching lye)/ Hypochlorite de sodium (eau de Javel)	-	-	■	-	-
Natriumthiosulfatlösung, 200 g/l/ Sodium thiosulfate solution, 200 g/l/ Solution de thiosulfate de sodium, 200 g/l	■	-	-	-	-
Ölsäure, handelsüblich/ Oleic acid, commercially available/ Acide oléique, usuel dans le commerce	■	-	-	-	-
Phosphorsäure, 30 %ig/Phosphoric acid, 30%/ Acide phosphorique, 30%	-	-	■	-	-
Salpetersäure, 50 %ig/Nitric acid, 50%/Acide nitrique, 50%	-	-	■	-	-
Salzsäure, konzentriert/Hydrochloric acid, concentrated/ Acide chlorhydrique, concentré	-	-	-	■	-
Schwefelsäure, 30 %ig/Sulphuric acid, 30%/ Acide sulfurique, 30%	-	-	■	-	-
Basen/Bases/Bases					
Ammoniak, flüssig/Ammonia, liquid/Ammoniac, liquide	■	-	-	-	-
Anilin/Aniline/Aniline	-	■	-	■	Quellung Swelling Gonflement
Natronlauge, 10 %ig, wässrig/Sodium hydroxide solution, 10%, aqueous/Soude caustique, 10%, aqueuse	■	-	-	-	-
Halogene/Halogens/Halogènes					
Brom/Bromine/Brome	-	-	■	-	-
Jodtinktur, handelsüblich/Tincture of iodine, commercial/ Teinture d'iode, usuelle dans le commerce	-	-	■	-	-
Öle, Fette/Oils and greases/Huiles, graisses					
Buttersäure, konzentriert/Butyric acid, concentrated/ Acide butyrique, concentré	-	-	■	-	-
Buttersäure, wässrig/Butyric acid, aqueous/ Acide butyrique, aqueux	■	-	-	-	-
Salzlösungen/Salt solutions/Solutions salines					
Meerwasser/Seawater/Eau de mer	■	-	-	-	-
Natriumcarbonat, gesättigte Lösung/Sodium carbonate, saturated solution/Carbonate de sodium, solution saturée	■	-	-	-	-

¹⁾ Technische Änderungen vorbehalten. Alle Angaben beziehen sich auf den verwendeten Kunststoff.

¹⁾ We reserve the right to make technical modifications. All details refer to the plastic used.

¹⁾ Sous réserve de modifications techniques. Toutes les indications se réfèrent à la matière plastique utilisée.



7. Chemikalienbeständigkeit für Abdeckkappen
7. Chemical resistance for cover caps
7. Résistance chimique des capots de recouvrement

Material: Pc/ABS 65/35 (Lagerung bei Raumtemperatur) ¹⁾ Material: Pc/ABS 65/35 (storage at room temperature) ¹⁾ Matériau : Pc/ABS 65/35 (stockage à température ambiante) ¹⁾			
Medium Medium Produit	Bewertung/Assessment/Estimation		
	beständig resistant résistant	bedingt beständig limited resistance résistance limitée	nicht beständig non-resistant non résistant
Kohlenwasserstoffe/Hydrocarbons/Hydrocarbures			
Benzol/Benzol/Benzène	-	-	■
Heizöl/Heating oil/Fioul	-	■	-
n-Hexan/n-hexane/n-hexane	-	■	-
Toluol/Toluol/Toluène	-	-	■
Waschbenzin, aromafrei/Petroleum ether (white spirit), free of aromatics/ Éther de pétrole (white spirit), sans arôme	-	■	-
Alkohole/Alcohols/Alcools			
Ethylalkohol, 96 %ig/Ethyl alcohol, 96%/Alcool éthylique, 96%	-	■	-
Glycerin/Glycerol/Glycérine	-	■	-
Glykol/Glycol/Glycol	-	■	-
Phenol/Phenol/Phénol	-	-	■
Ketone/Ketones/Cétones			
Aceton/Acetone/Acétone	-	-	■
Säuren/Acids/Acides			
Essigsäure, 10 %ig/Acetic acid, 10%/Acide acétique, 10%	■	-	-
Milchsäure, 10 %ig/Lactic acid, 10%/Acide lactique, 10%	■	-	-
Ölsäure/Oleic acid/Acide oléique	-	-	■
Phosphorsäure, 30 %ig/Phosphoric acid, 30%/Acide phosphorique, 30%	■	-	-
Salpetersäure, 10 %ig/Nitric acid, 10%/Acide nitrique, 10%	■	-	-
Salzsäure, 20 %ig/Hydrochloric acid, 20%/Acide chlorhydrique, 20%	■	-	-
Schwefelsäure, 30 %ig/Sulphuric acid, 30%/Acide sulfurique, 30%	■	-	-
Basen/Bases/Bases			
Ammoniaklösung, verdünnt/Ammonia solution, diluted/Solution d'ammoniac, diluée	-	-	■
Anilin/Aniline/Aniline	-	-	■
Natronlauge, 10 %ig/Sodium hydroxide solution, 10%/Soude caustique, 10%	-	-	■
Halogene/Halogens/Halogènes			
Brom/Bromine/Brome	-	-	■
Chlor/Chlorine/Chlore	-	-	■
Jod/Iodine/Iode	-	-	■
Öle, Fette/Oils and greases/Huiles, graisses			
Buttersäure/Butyric acid/Acide butyrique	-	-	■
Salzlösungen/Salt solutions/Solutions salines			
Kaliumcarbonat, ges./Potassium carbonate, saturated/Carbonate de potassium, saturé	-	-	■
Meerwasser/Seawater/Eau de mer	■	-	-
Natriumhypochlorid/Sodium hypochlorite/Hypochlorite de sodium	■	-	-
Natriumthiosulfat/Sodium thiosulfate/Thiosulfate de sodium	■	-	-

¹⁾ Technische Änderungen vorbehalten. Alle Angaben beziehen sich auf den verwendeten Kunststoff.

¹⁾ We reserve the right to make technical modifications. All details refer to the plastic used.

¹⁾ Sous réserve de modifications techniques. Toutes les indications se réfèrent à la matière plastique utilisée.

Rittal – The System.

Faster – better – everywhere.

- Enclosures
- Power Distribution
- Climate Control
- IT Infrastructure
- Software & Services

You can find the contact details of all Rittal companies throughout the world here.



www.rittal.com/contact

RITTAL GmbH & Co. KG
Auf dem Stuetzelberg · 35745 Herborn · Germany
Phone +49 2772 505-0
E-mail: info@rittal.de · www.rittal.com

01_2020/D-0000-00001387REV04

ENCLOSURES

POWER DISTRIBUTION

CLIMATE CONTROL

IT INFRASTRUCTURE

SOFTWARE & SERVICES

FRIEDHELM LOH GROUP

