



**TS**

8800.825

8800.845

8800.855

8800.865

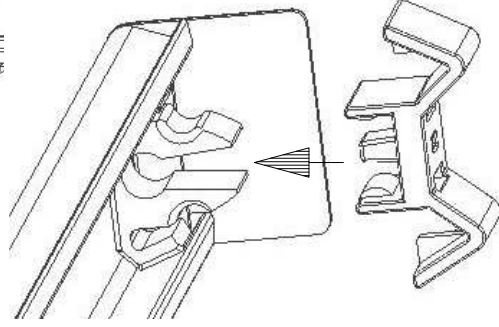
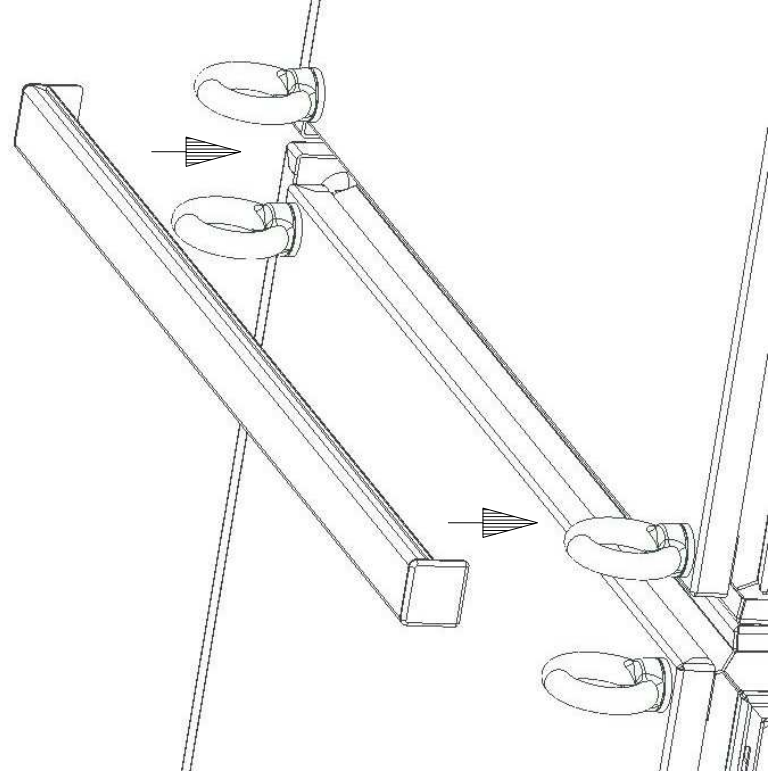
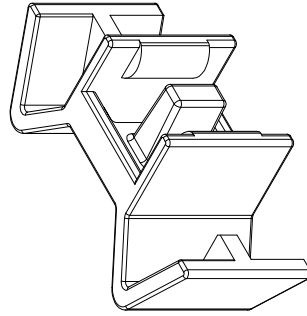
8800.885

8700.140

8700.150

8700.160

2x



nur bei / only by VX

Zchng.-Nr. / No. of dwg. : A07374200TS  
Versandbeutel-Nr. / No. of accessory bag :

Lieferanten-Nr. / No. of supplier :