

// Beschreibung

- EcoCount S ist ein elektronischer Drehstromzähler zur Messung elektrischer Arbeit in unterschiedlich belasteten Phasen.
- Der EcoCount S 85 ist für den direktmessenden Anschluss bis 85 A Grenzstromstärke in Niederspannungsnetzen geeignet.
- Der Zähler EcoCount S 5//1 ist für den Anschluss an Stromwandlern mit 5 A oder 1 A Sekundärstrom in Niederspannungsnetzen konzipiert. Einstellbarer Wandlerfaktor.
- Es stehen immer ein Tarifsteuereingang zur Tarifumschaltung und ein Impulsausgang zur Ausgabe wirkenergieproportionaler Impulse zur Verfügung.
- Der EcoCount S misst elektrische Wirk- und Blindenergie in bis zu zwei Energietarifen.

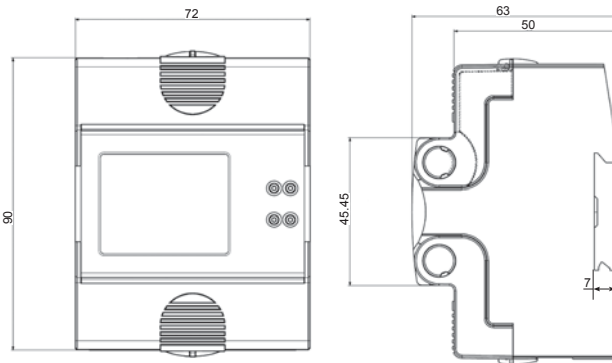
Achtung! Der Wandlerfaktor kann nur einmal vom Verwender des Messgerätes eingestellt werden. Danach ist der Zähler verriegelt und kann auch im Werk nicht mehr verändert werden.

// Schnittstellen

S0-Impulsausgang

EcoCount S 85 MID | EcoCount S 5//1 MID

- Impulslänge: 35 ms (Standard)
- Impulswertigkeit: 500 Imp./kWh (EcoCount S 85 MID)
5.000 Imp./kWh (EcoCount S 5//1 MID)
- Belastbarkeit: U max. 30 V
I max. 30 mA



// Datenübertragung M-Bus

- Energiewert(e)
- Momentanwert Leistung je Phase und Summe
- Spannung je Phase
- Strom je Phase
- Fehlerstatus

// Datenübertragung Modbus RTU

Spezifikation der seriellen Schnittstelle

- Baudrate von 300 bis 76800 Baud
 - Datenbits: 8
 - Stoppbits: 1
 - Parität: keine
- auslesbare Werte
- Energiewerte
 - Momentanwerte Leistung je Phase und Summe
 - Spannung und Strom je Phase
 - Fehlerstatus

Technische Daten	S 85	S 5//1
Messprinzip	direktmessend	Wandler
Messsystem	4-Leiter	
Messspannung (U _n)	3 x 230/400 V	
Messstrom (I)	0,25-5(85) A	0,01-1(6) A
Messart	Bezugzähler, 2-Tarif, Wirkenergie (MID) und Blindenergie	
Genauigkeitsklasse (Wirkenergie)	B	
Formfaktor	4 TE Hutschiene	
Eigenverbrauch (pro Phase)	< 0,5 VA	
Temperaturbereich (Betrieb)	-25°C bis +55°C	
Impulswertigkeiten der LED (Imp./kWh)	500	5.000
Mechanische Umgebungsbedingungen	M2	
Elektromagnetische Umgebungsbedingungen	E2	
Schutzart (Gehäuse)	IP51	
Anschlussquerschnitte Strom-, Neutralleiter	25 mm ²	6 mm ²
Anschlussquerschnitte Zusatzklemmen	1,5 mm ²	
Abmessungen (BxHxT, in mm)	72 x 90 x 63	
Gewicht	0,27 kg	
MID (Wirkenergie)	ja	ja
Bestellinformation	Art. Nr.	
// EcoCount® S S0, MID	33320218	33320205
// EcoCount® S M-Bus, MID	33320418	33320405
// EcoCount® S Modbus RTU, MID	33320518	33320505
Zubehör	Art. Nr.	
Türeinbaurahmen bis 6 TE (s. Seite 45)	4560	

Änderungen, Irrtümer und Druckfehler vorbehalten. Produktabbildungen können optionale Ausstattungen und Module enthalten, die nicht separat ausgewiesen werden. Alle Produktabbildungen dienen ausschließlich der Veranschaulichung des Produktes.