

Centro-M-APB  
Centro-E-APB  
Centro-H-APB



[www.maico-ventilatoren.com](http://www.maico-ventilatoren.com)



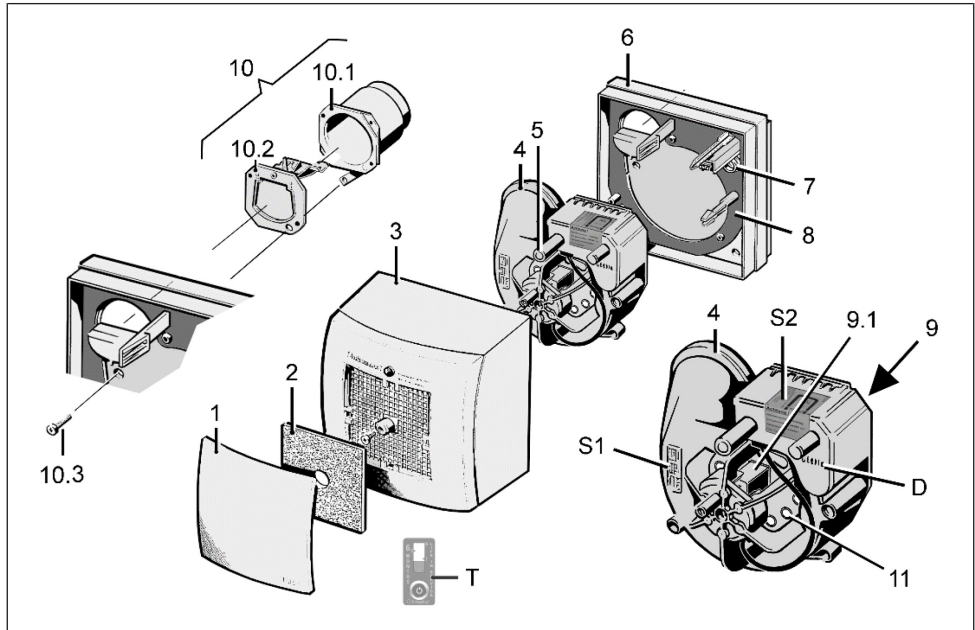
Aufputzsysteme für die Zentralentlüftung nach DIN 18017-3

<b>Inhaltsverzeichnis</b>	
<b>1 Lieferumfang</b> .....	<b>3</b>
<b>2 Qualifikation Fachinstallateur</b> .....	<b>3</b>
<b>3 Bestimmungsgemäße Verwendung</b> ...	<b>4</b>
<b>4 Allgemeine Sicherheitshinweise</b> .....	<b>4</b>
<b>5 Sicherheitshinweise zu Installation, Betrieb, Reinigung und Wartung</b> .....	<b>5</b>
<b>6 System- und Produktinformationen</b> ...	<b>7</b>
6.1 Zulassungsbescheide .....	7
6.2 Zentralentlüftungssystem Centro ...	7
6.3 Abluftelemente .....	7
6.4 Produktmerkmale .....	7
6.5 Montagebedingungen .....	8
6.6 Zugelassene Abluftsysteme .....	8
<b>7 Technische Daten</b> .....	<b>8</b>
7.1 Umgebungsbedingungen und Grenzen für den Betrieb .....	8
7.2 Bestimmungen für den Betrieb mit Feuerstätten .....	8
7.3 Technische Datentabelle .....	8
7.4 Lagerung .....	9
<b>8 Montagevorbereitungen</b> .....	<b>9</b>
8.1 Vorgaben gemäß Zulassung .....	9
8.1.1 Zulassungsbestimmungen	9
8.2 Zulässige Einbaulagen .....	9
8.3 Vorbereitungen für den Einbau mit brandschutztechnischen Anforderungen .....	10
8.3.1 Vorbereitungen zur Wandmontage (mit Brandschutz) .....	10
8.3.2 Vorbereitungen zur Deckenmontage (mit Brandschutz) .....	11
8.4 Vorbereitungen für den elektrischen Anschluss .....	12
<b>9 Gehäusemontage</b> .....	<b>13</b>
9.1 Wandmontage Gehäuseunterteil ...	13
9.2 Deckenmontage Gehäuseunterteil ..	15
<b>10 Elektrischer Anschluss</b> .....	<b>16</b>
<b>11 Montage Spiralgehäuse und Gehäuseoberteil</b> .....	<b>17</b>
<b>12 Inbetriebnahme</b> .....	<b>19</b>
<b>13 Reinigung, Wartung</b> .....	<b>19</b>
13.1 Reinigung der Rückschlagklappe/ Absperrvorrichtung .....	20
<b>14 Ausbau des Gehäuses</b> .....	<b>20</b>
<b>15 Störungsbehebung</b> .....	<b>20</b>
<b>16 Ersatzteile</b> .....	<b>21</b>
<b>17 Demontage</b> .....	<b>21</b>
<b>18 System- und Zubehörkomponenten</b> ...	<b>21</b>
<b>19 Umweltgerechte Entsorgung</b> .....	<b>22</b>
<b>20 Schaltpläne</b> .....	<b>22</b>

## Vorwort

Lesen Sie diese Anleitung vor der Montage und ersten Benutzung bitte sorgfältig durch. Folgen Sie den Anweisungen. Übergeben Sie die Anleitungen an den Eigentümer zur Aufbewahrung.

## Übersicht Centro APB-System



1	Abdeckung
2	G2-Luftfilter
3	Gehäuseoberteil
4	Ventilatoreinsatz ER EC
5	Feuchtesensor (nur H-Ausführung)
6	Gehäuseunterteil
7	Leitungsstülle
8	Gehäusebodendichtung
9	Elektronikplatinen
9.1	Stellantrieb
10	Brandschutz-Absperrvorrichtung
10.1	Metall-Ausblasstutzen mit Lasche
10.2	Metall-Absperrklappe mit Auslöseeinrichtung
10.3	Befestigungsschraube, bauseitig
11	Verschlussstopfen, 8 Stück
D	Produktionsdatum
S1	Typenschild

S2	TÜV-Aufkleber mit Hinweis „Gebläse-einheit parallel einschieben“
T	Timestrip

## 1 Lieferumfang

### Centro-APB-Abluftelement

- Aufputzgehäuse mit beigelegter Brandschutz-Absperrvorrichtung zur Verbindung mit der Abluftleitung DN 75/DN 80.

### Weitere Komponenten

- Luftfilter
- Timestrip auf Titelseite dieser Anleitung
- Montage- und Betriebsanleitung

## 2 Qualifikation Fachinstallateur

Die Montage ist nur durch **Fachkräfte** mit Kenntnissen und Erfahrungen in der **Lüftungstechnik** zulässig. Der Anschluss ist gemäß der Allgemeinen bauaufsichtlichen Zulassung vorzunehmen.

Arbeiten an der Elektrik dürfen nur von einer **Elektrofachkraft** vorgenommen werden. Sie sind eine Elektrofachkraft, wenn Sie aufgrund Ihrer fachlichen Ausbildung, Schulung und Erfahrung die einschlägigen Normen und Richtlinien kennen, die elektrischen Anschlüsse gemäß Schaltpläne fachgerecht und sicher ausführen können und Risiken und Gefährdungen durch Elektrizität erkennen und vermeiden können.

### 3 Bestimmungsgemäße Verwendung

Centro-APB-Abluftelemente sind für den Einsatz in Zentralentlüftungsanlagen mit gemeinsamer Hauptleitung bestimmt. Die Installation erfolgt Aufputz an Wand oder Decke.

Die Abluftelemente dienen zur Entlüftung von innenliegenden Bädern, Toilettenräumen und Wohnküchen (mit Außenfenster), Abstellräumen etc.

Abluftelemente sind ausschließlich für den häuslichen Gebrauch und ähnliche Zwecke vorgesehen. Eine andere oder darüber hinausgehende Benutzung gilt als nicht bestimmungsgemäß.

### 4 Allgemeine Sicherheitshinweise

**Das Gerät darf in folgenden Situationen auf keinen Fall eingesetzt werden:**

**⚠️ GEFAHR Entzündungs-/Brandgefahr durch brennbare Materialien, Flüssigkeiten oder Gase in der Nähe des Geräts.**

In der Nähe des Geräts keine brennbaren Materialien, Flüssigkeiten oder Gase deponieren, die sich bei Hitze oder durch Funkenbildung entzünden und in Brand geraten können.

**⚠️ GEFAHR Explosionsgefahr durch Gase und Stäube.**

Explosionsfähige Gase und Stäube können entzündet werden und zu schweren Explosionen oder Brand führen.

Gerät auf keinen Fall in explosionsfähiger Atmosphäre einsetzen (Explosionsgefahr).

**⚠️ GEFAHR Explosionsgefahr durch explosionsfähige Stoffe in Laborabsaugungen.**

Explosionsfähige Stoffe in Laborabsaugungen können entzündet werden und zu schweren Explosionen oder Brand führen.

Aggressive Stoffe können zur Beschädigung des Geräts führen. Gerät auf keinen Fall in Kombination mit einer Laborabsaugung einsetzen.

**⚠️ WARNUNG Gesundheitsgefahr durch Chemikalien oder aggressive Gase/Dämpfe.** Chemikalien oder aggressive Gase/Dämpfe können die Gesundheit gefährden, insbesondere, wenn diese mit dem Gerät in die Räume verteilt werden.

Gerät auf keinen Fall zum Verteilen von Chemikalien oder aggressiven Gasen/ Dämpfen einsetzen.

**ACHTUNG Gerätebeschädigung durch Fett- und Öldämpfe von Dunstabzugshauben.**

Fett- und Öldämpfe von Dunstabzugshauben können das Gerät und die Luftkanäle verschmutzen und die Leistungsfähigkeit reduzieren. Gerät auf keinen Fall zur Förderung dieser Stoffe verwenden.

**ACHTUNG Gerätebeschädigung bei dauerhafter Förderung wasserdampfgesättigter Luft.**

Gerät auf keinen Fall zur Förderung wasserdampfgesättigter Luft verwenden

**ACHTUNG Gerätebeschädigung durch Unwucht des Laufrades bei Förderung von Feststoffpartikeln.**

Gerät auf keinen Fall zur Förderung von Feststoffpartikeln verwenden, die am Gerät anhaften können.

**ACHTUNG Gerätebeschädigung während Bauphase durch Verschmutzung des Geräts und der Luftkanäle.**

Während der Bauphase ist ein Betrieb des Geräts unzulässig.

Während der Bauphase das Gerät nicht betreiben.

**ACHTUNG Gerätebeschädigung bei eindringender Feuchte.**

IP X5 (Schutz gegen Strahlwasser).

Gerät auf keinen Fall in Außenbereichen einsetzen.

**Alle Sicherheitshinweise beachten.**

## 5 Sicherheitshinweise zu Installation, Betrieb, Reinigung und Wartung

### **GEFAHR Gefahren für Kinder und Personen mit eingeschränkten physischen, sensorischen oder psychischen Fähigkeiten oder mangelndem Wissen.**

Gerät nur von Personen installieren, in Betrieb nehmen, reinigen und warten lassen, welche die Gefahren dieser Arbeiten sicher erkennen und vermeiden können.

### **GEFAHR Stromschlaggefahr bei Betrieb mit nicht komplett montiertem Gerät.**

An elektrischen Komponenten besteht Stromschlaggefahr.

Bei offenem Gerät müssen alle Versorgungsstromkreise abgeschaltet (Netzsicherung aus), gegen Wiedereinschalten gesichert und ein Warnschild sichtbar angebracht sein.

Gerät nur komplett montiert betreiben.

### **GEFAHR Gefahr bei Nichtbeachtung der geltenden Vorschriften für Elektroinstallationen.**

Vor dem Abnehmen der Gehäuseabdeckung bzw. Ausbau des Ventilatoreinsatzes und vor Elektroinstallationen alle Versorgungsstromkreise abschalten, Netzsicherung abschalten und gegen Wiedereinschalten sichern. Ein Warnschild sichtbar anbringen.

Bei der Elektroinstallation die geltenden Vorschriften beachten, z. B. DIN EN 50110-1, in Deutschland insbesondere VDE 0100 mit den entsprechenden Teilen.

Eine Vorrichtung zur Trennung vom Netz mit mindestens 3 mm Kontaktöffnung je Pol ist vorgeschrieben.

Gerät nur an einer fest verlegten elektrischen Installation und mit Leitungen vom Typ NYM-O oder NYM-J anschließen, je nach Gerätevariante 3 x 1,5 mm<sup>2</sup> oder 5 x 1,5 mm<sup>2</sup>.

Geräte nur mit auf Typenschild angegebener Spannung und Frequenz betreiben.

Gerät kann auch im Stillstand unter Spannung stehen und durch Sensorik (Zeitverzögerung, Feuchte etc.) automatisch einschalten. Wartung und Fehlerfindung nur durch Elektrofachkräfte zulässig.

Die auf dem Typenschild angegebene Schutzart ist nur gewährleistet bei bestimmungsgemäßem Einbau und bei ordnungsgemäßer Einführung der Anschlussleitung durch die Stufentülle (Tülle muss den Leitungsmantel komplett umschließen). Außerdem muss der Ventilatoreinsatz eingerastet und die Gehäuseabdeckung montiert sein.

**⚠ GEFAHR Gefahr durch Brandübertragung.**

wenn am Gehäuse eine falsche Anschlussleitung angeschlossen ist. Verwenden Sie unbedingt die zum jeweiligen Gehäuse passenden Leitungsmaterialien.

wenn ein fehlerhafter Deckenvergruss bei Abluftsystemen mit Zwischendecke (PAM-GLOBAL RML oder Deckenschottsystem) besteht. Sorgen Sie dafür, dass der Restspalt zwischen Hauptleitung und Wand oder Decke unbedingt mit formbeständigen, nicht brennbaren Baustoffen vollständig verschlossen wird, zum Beispiel mit Beton, Zementmörtel oder Gips.

wenn innerhalb des Schachtes die Lüftungstechnische Verbindung Metall-Ausblasstutzen mit Aluflexrohr (durch Kaltschrumpfband) nicht fachgerecht ausgeführt ist.

wenn außerhalb des Schachtes der Metall-Ausblasstutzen falsch mit der Anschlussleitung aus Wickelfalzrohr verbunden ist. Für die Verbindung mit dem Anschlussstutzen sind 3 Stahl-Blindnieten vorgeschrieben. Diese dürfen die Klappenfunktion nicht beeinträchtigen. Die Leichtgängigkeit der Absperrklappe ist vor der Inbetriebnahme sicherzustellen.

wenn die Lasche der Brandschutz Absperrvorrichtung nicht bzw. nicht korrekt mit der Wand bzw. dem Plattenbaustoff verschraubt wird.

wenn die Metall-Absperrklappe nicht korrekt in den Ausblasstutzen eingesetzt und verschraubt ist. Achten Sie deshalb beim Einbau unbedingt auf die korrekte Position und Verschraubung der Absperrklappe. Das Schmelzlot muss korrekt eingesetzt und die Klappe leichtgängig sein.

**⚠ GEFAHR Verletzungsgefahr bei beschädigtem Gerät.**

Gerät sofort außer Betrieb setzen, wenn Sie Schäden oder Fehler feststellen, die Personen oder Sachen gefährden können. Bis zur völligen Instandsetzung eine weitere Benutzung verhindern.

**⚠ WARNUNG Gesundheitsgefahr durch mangelnden Filterwechsel oder fehlendem Luftfilter.**

Stark verschmutzte oder feuchte Luftfilter können gesundheitsschädliche Stoffe (Schimmel, Keime etc.) ansammeln. Dies kann auch bei einer längeren Stilllegung des Geräts vorkommen. Bei fehlendem Luftfilter verschmutzt das Gerät und die Luftkanäle.

Gerät niemals ohne Luftfilter betreiben.

Nur Originalfilter einsetzen.

Luftfilter regelmäßig bei Filterwechselanzeige (LED oder TimeStrip) wechseln.

Nach längerem Stillstand des Geräts die Luftfilter unbedingt erneuern.

**⚠ WARNUNG Verletzungsgefahr bei Arbeiten in der Höhe.**

Benutzen Sie geeignete Aufstiegshilfen (Leitern). Die Standsicherheit ist zu gewährleisten, die Leiter ggf. durch eine 2. Person zu sichern.

Sorgen Sie dafür, dass Sie sicher stehen und sich niemand unterhalb des Gerätes aufhält.

**⚠ WARNUNG Verletzungs- und Gesundheitsgefahr bei nachträglichen, das Lüftungssystem beeinflussende An- oder Umbauten.**

Nachträgliche An- oder Umbauten (Dunstabzugshaube, raumluftabhängige Feuerstätte etc.) können zu Gesundheitsgefahren führen und einen nicht zulässigen Betrieb verursachen. Nachträgliche An- oder Umbauten sind nur dann zulässig, wenn die Systemverträglichkeit von einem Planungsbüro ermittelt/sichergestellt wird. Bei Einsatz einer Abluft-Dunstabzugshaube oder raumluftabhängigen Feuerstätte muss diese vom Bezirksschornsteinfeger abgenommen werden.

**⚠ WARNUNG Verletzungs- und Gesundheitsgefahr bei Veränderungen oder Umbauten oder bei Einsatz von nicht zugelassenen Komponenten.**

Ein Betrieb ist nur mit Original-Komponenten zulässig. Veränderungen und Umbauten an den Geräten sind unzulässig und entbinden den Hersteller von jeglicher Gewährleistung und Haftung, z. B. wenn das Gehäuse an unzulässiger Stelle durchbohrt wird.

**⚠ VORSICHT Gesundheitsgefahr bei nicht ordnungsgemäß gereinigtem Gerät.**

Reinigen Sie das Gerät regelmäßig, spätestens alle 2 Jahre. Nur so können Sie sicherstellen, dass das Gerät hygienisch einwandfrei arbeitet.

**⚠ VORSICHT** Vorsicht beim Umgang mit Verpackungsmaterialien.

Geltende Sicherheits- und Unfallverhütungsvorschriften einhalten.

Verpackungsmaterial außer Reichweite von Kindern aufbewahren (Erstickungsgefahr).

**ACHTUNG** Nicht bestimmungsgemäßer/unzulässiger Betrieb durch nicht ordnungsgemäß montierten Gerät.

Gerät nur gemäß den Planungsunterlagen installieren.

Insbesondere die Ausführungen von Lüftungskanälen und Schalldämmung beachten.

Planungshinweise bzgl. Geräteposition und Abständen zu anderen Fassadenkomponenten beachten.

Eventuell Entkopplungselemente einsetzen.

**ACHTUNG** Bei abgedecktem Gerät höherer Widerstand (Druck).

Höhere Betriebsgeräusche, höherer Verbrauch. Abluftelement während des Betriebs niemals abdecken.

## 6 System- und Produktinformationen

### 6.1 Zulassungsbescheide

Zulassungsbescheide sind auf Anfrage erhältlich.

### 6.2 Zentralentlüftungssystem Centro

Abluftelemente sind Bestandteile des zentral geregelten Entlüftungssystems Centro.

Ein zentraler Dachventilator oder eine Lüftungsbbox saugt über die in Bädern, Toilettenräumen und Küchen angebrachten Abluftelemente die verbrauchte, feuchte Luft ab.

Gleichzeitig strömt Außenluft zugfrei über Zuluftelemente in die Wohnung(en). Die Druckregelung Centro hält den Förderdruck des zentralen Ventilators konstant.

### 6.3 Abluftelemente

#### Centro-M-APB

Ausführung **manuell**. Für den Einsatz in Anlagen mit gemeinsam veränderlichen Volumenströmen. Feste Luftmengeneinstellung durch Herausdrücken von Verschlussstopfen in jedem Abluftelement.

#### Centro-E-APB

Ausführung **elektrisch**. Mit elektrothermischem Stellantrieb zum Umschalten zwischen Grund- und Bedarfslüftung. Feste Luftmengeneinstellung der Grundlüftung durch Herausdrücken von Verschlussstopfen in jedem Abluftelement. Bedarfslüftung automatisch durch Stellantrieb.

#### Centro-H-APB

Ausführung mit automatischer Feuchtesteuerung. Barrierefreies Produkt da automatisches Ein- / Ausschalten. Nach Installation des Abluftelements regelt sich das Gerät auf die aktuell vorherrschende Raumfeuchte (relative Feuchte) ein. Dieser Feuchtwert wird als erster Referenzwert gespeichert. Eine manuelle Vorgabe des Referenzwertes ist nicht nötig.

Steigt die Raumfeuchte um 7 % innerhalb von 2 Minuten an, schaltet das Abluftelement in den Vollastbetrieb (Bedarfslüftung). Sinkt die relative Feuchte während des Betriebs unter den Referenzwert ab, wird der neu ermittelte Wert als Referenzwert gespeichert. Das Abluftelement schaltet dann selbsttätig auf den Grundlastbetrieb zurück.

Wird der Referenzwert innerhalb von 60 Minuten nicht unterschritten, wird das Gerät 15 Minuten in der Nennlast weiterbetrieben und schaltet dann in den Grundlastbetrieb oder Aus. Das Abluftelement schaltet dann selbsttätig auf Grundlastbetrieb zurück.

Bedarfslüftung automatisch oder über einen Schalter (z. B. Lichtschalter). Nach manuellem Einschalten (Lichtschalter) läuft das Abluftelement mit einer Einschaltverzögerung von ca. 1 Minute mit Bedarfslüftung (Vollast). Nach dem manuellen Ausschalten läuft das Abluftelement mit einer Nachlaufzeit von 15 Minuten im Nennlastbetrieb weiter (Ventilschließzeit ca. 2 - 3 Minuten).

Feste Luftmengeneinstellung der Grundlüftung durch Herausdrücken von Verschlussstopfen in jedem Abluftelement. Bedarfslüftung über einen Schalter (z. B. Lichtschalter) möglich. Für Funktion: Schaltpläne ▶ 22].

### 6.4 Produktmerkmale

- Filterwechselanzeige per Timestrip (→ Titelseite).

**i** Der **Timestrip** wird sichtbar an eine beliebige Stelle (z. B. neben dem Abluftelement) aufgeklebt und nach Ablauf des Filterwechselintervalls im Restmüll entsorgt. **Timestrip nicht unter der Ab-**

**deckung aufkleben.** Im Lieferumfang der Austausch-Luftfilter befinden sich jeweils neue Time-strips.

- Alle Centro-APB mit wartungsfreier Brand-schutz-Absperrvorrichtung K 90-18017 (inkl. Metall-Rückschlagklappe mit Schmelzlot).
- Mit DN 75/DN 80-Ausblasstutzen.
- Gehäuseunterteil drehbar, dadurch Anschluss des Ausblasstutzens links oben oder rechts oben an die Hauptleitung.
- Kaltrauchsperre serienmäßig.
- Keine zusätzlichen Telefonie-Schalldämpfer notwendig.
- Steuerungsplatine im Spiralgehäuse für Centro-H-APB.
- Elektrische Steckverbindung für eine schnelle Montage des Spiralgehäuses im Gehäuseunterteil. Spiralgehäuse mit Schnappverschlüssen gesichert.
- Schachtpegeldifferenz gemäß DIN 4109, geprüft vom IAB Oberursel.
- Gehäuseoberteil mit Abluftfilter. Problemloser Filterwechsel ohne Werkzeug.

## 6.5 Montagebedingungen

**Bei einer Installation nach DIN 18017-3 ist ein Einsatz nur zulässig:**

- in Zentralentlüftungsanlagen mit gemeinsamer Hauptleitung.
- mit zulässigen Anschlussrohren.
- mit zum System passenden Gerät (Zugelassene Abluftsysteme).
- bei einer Aufputzinstallation an der Wand oder Decke.
- bei ordnungsgemäßigem Einbau gemäß den Instruktionen dieser Anleitung sowie der allgemeinen bauaufsichtlichen Zulassung.
- bei komplett montiertem Gerät.
- mit ordnungsgemäßen Luftfiltern.
- mit Außenluftdurchlässen gemäß den Planungsunterlagen.

## 6.6 Zugelassene Abluftsysteme

Abluftsystem	Centro-APB
PAM-GLOBAL RML Gusslüftungssystem *	ja
System mit feuerfestem Schacht *	ja

Für zulässige Anschlussleitungen: Vorgaben gemäß Zulassung [► 9].

## 7 Technische Daten

### 7.1 Umgebungsbedingungen und Grenzen für den Betrieb

- Zulässige Höchsttemperatur des Fördermediums + 40 °C.
- Die Luftführung in der Wohnung muss so erfolgen, dass möglichst keine Luft aus Küche, Bad oder WC in die Wohnräume überströmen kann.
- Ein zu entlüftender Raum muss mit einem unverschließbaren, freien Luftquerschnitt von mindestens 150 cm<sup>2</sup> ausgestattet sein, z. B. mit Türlüftungsgitter MLK.
- Centro-E-APB und Centro-H-APB mit Störfestigkeit nach EN 55014-2 – je nach Impulsform und Energieanteil 1000 bis 4000 V. Bei Betrieb mit Leuchtstoffröhren können diese Werte überschritten werden. In diesem Fall sind zusätzliche Entstörmaßnahmen erforderlich (L-, - oder RC-Glieder, Schutzdioden, Varistoren).

### 7.2 Bestimmungen für den Betrieb mit Feuerstätten

Bei Betrieb mit **raumluftabhängigen Feuerstätten** muss für **ausreichende Zuluftnachströmung** gesorgt werden. Die maximal zulässige Druckdifferenz pro Wohneinheit beträgt 4 Pa.

Das Gerät darf in Wohneinheiten mit raumluftabhängigen Feuerstätten nur unter folgenden Bedingungen installiert werden:

- Die Beurteilungskriterien in Abstimmung mit dem zuständigen Bezirksschornsteinfegermeister werden erfüllt.
- Ein gleichzeitiger Betrieb von raumluftabhängigen Feuerstätten für flüssige oder gasförmige Brennstoffe und der luftabsaugenden Anlage durch Sicherheitseinrichtungen wird verhindert oder
- Die Abgasführung der raumluftabhängigen Feuerstätte wird durch besondere Sicherheitseinrichtungen überwacht. Im Auslösefall muss die Lüftungsanlage oder die Feuerstätte abgeschaltet werden.

### 7.3 Technische Datentabelle

Schutzart	
Centro-M-APB	-
Centro-E-APB	IP X5
Centro-H-APB	IP X5



## 8 Montagevorbereitungen

<b>Schalldruckpegel</b> $L_{WA7}$	26 bis 33 dB(A), je nach Geräteausführung
<b>Gewicht</b>	bis 1,5 kg

Für weitere technische Daten → Typenschild.

Für Kennlinien → <http://www.maico-ventilatoren.com>

### 7.4 Lagerung

Gerät nur in waagrechttem Zustand in einem geeigneten, trockenen Raum einlagern. Umgebungstemperatur – 10 °C bis + 60 °C.



Für Korrosionsschäden durch unsachgemäße Lagerung übernimmt die **Maico Elektroapparate-Fabrik GmbH** keine Gewährleistung, z. B. bei Lagerung im feuchten Umfeld.

## 8 Montagevorbereitungen

**i** Geeignetes Befestigungsmaterial ist bauseitig bereitzustellen.

### 8.1 Vorgaben gemäß Zulassung

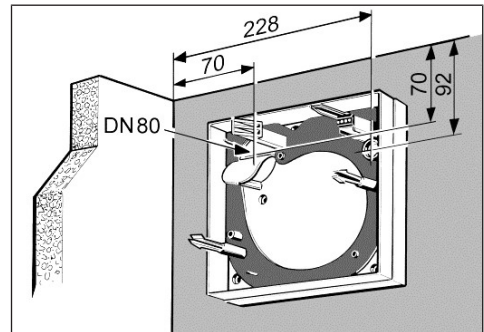
#### 8.1.1 Zulassungsbestimmungen

Zulassungsbestimmung	Centro-APB
Geräteanzahl pro Etage, Wohneinheit oder Brandabschnitt	<b>max. 3</b> Ventilatoren oder 3 Anschlüsse
Schachtwandung	min. 35 mm, Plattenwerkstoffe (F90)
Anschlussleitungen <b>innerhalb</b> des Schachtes	<b>Stahl-Wickelfalzrohr</b> zwischen Hauptleitung im Schacht und Gerät, max. 2 m lang (→ Zulassung).
Leitungsbögen in der Geräteanschlussleitung	max. 90° gekrümmt, steigend
Zulässige Anzahl Leitungsbögen Wandeinbau	max. 1 x 90°
	
Zulässige Anzahl Leitungsbögen Deckeneinbau	max. 2 x 90°
	

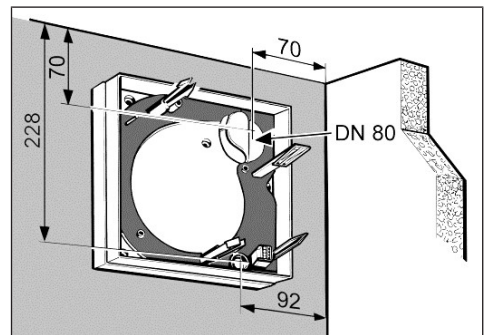
Zulassungsbestimmung	Centro-APB
Drosseleinrichtung in der Abluftleitung	nicht zulässig
Wand-/Deckendurchbruch für Geräte-Anschlussleitung DN 80	Mauerwerk oder Beton: 130 mm. Plattenwerkstoffe (F90): Rohr außen-Ø

### 8.2 Zulässige Einbaulagen

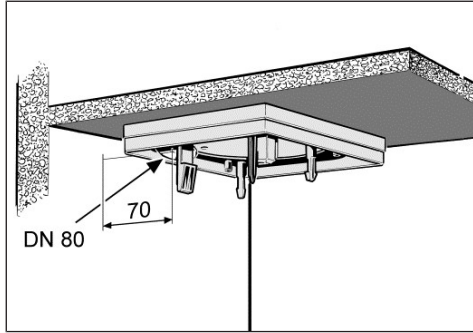
#### Wandeinbau, Raumecke links oben



#### Wandeinbau, Raumecke rechts oben



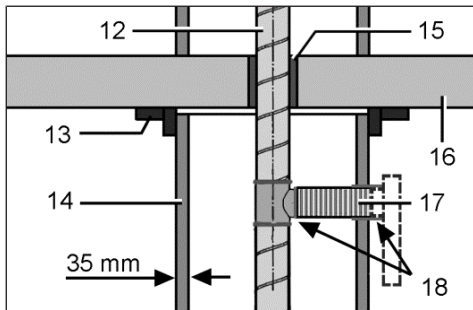
**Deckeneinbau**



**8.3 Vorbereitungen für den Einbau mit brandschutztechnischen Anforderungen**

**ACHTUNG Gerätebeschädigung, Funktionsstörung bei Korrosionsschäden durch Mörtel.** An das Gerät angeschlossene Lüftungsleitungen zum Schutz vor Korrosion innerhalb des Mauerwerks mit geeignetem Klebeband umwickeln, z. B. mit Kaltschrumpfband.

**8.3.1 Vorbereitungen zur Wandmontage (mit Brandschutz)**



12	Hauptleitung (Stahlwickelfalzrohr)
13	Bundkragen
14	Schachtwand
15	Deckenverguss
16	Geschossdecke
17	Anschlussleitung: Aluflexrohr AFR 80
18	Dichtmaterial, z. B. Kaltschrumpfband

**i Unbedingt die Vorgaben gemäß Zulassung beachten** (Vorgaben gemäß Zulassung [► 9]).

**ACHTUNG Gerätebeschädigung, Funktionsstörung bei Korrosionsschäden durch Mörtel.**

An das Gerät angeschlossene Lüftungsleitungen zum Schutz vor Korrosion innerhalb des Mauerwerks mit geeignetem Klebeband umwickeln, z. B. mit Kaltschrumpfband.

1. Lüftungs-Hauptleitung innerhalb des Schachtes fachgerecht anbringen.
2. Deckenverguss anbringen. Dazu die Decke einschalen und das Material von oben eingießen.
3. Wand- oder Schachtdurchbruch für das Aluflexrohr anbringen.

**! GEFAHR Lebensgefahr durch Brandübertragung bei fehlerhaftem Deckenverguss.**

Restspalt zwischen Hauptleitung und Wand oder Decke unbedingt mit formbeständigen, nicht brennbaren Baustoffen vollständig verschließen. Verwenden Sie hierfür zum Beispiel Beton oder Zementmörtel.

4. Aluflexrohr an der Hauptleitung anschließen und lüftungstechnisch abdichten.
5. Aluflexrohr ablängen, maximale Leitungslänge von 2 m beachten.

**i Länge des Aluflexrohres so bemessen, dass dieses aus der Wand oder dem Schacht übersteht, um später den Anschlussstutzen anbringen zu können. Auch geräteseitig eine lüftungstechnische Abdichtung anbringen.**

6. Für einen passenden, ebenen Unterbau sorgen.

**i Alle Wand- oder Deckenunebenheiten ausgleichen, damit das Gehäuse verzugsfrei angebracht werden kann. Sonst kann es vorkommen, dass der Ventilatoreinsatz nicht mehr in das Gehäuse eingesetzt werden kann oder die auf dem Typenschild angegebene Schutzart nicht mehr gewährleistet ist.**

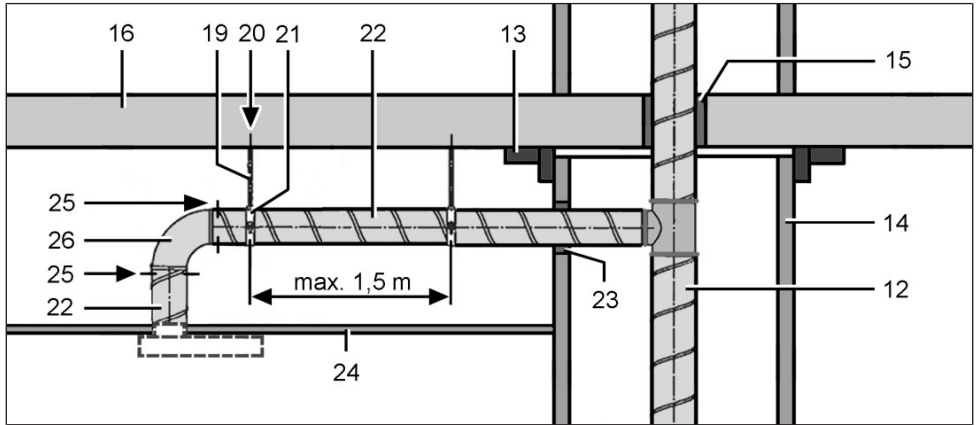
7. Bundkragen aus Schachtmaterial F90 ringsum um den Schacht anbringen.

**i Der Bundkragen dient dem Längenausgleich der Schachtwände im Brandfall.**

8. Mit der Sicherheitsprüfung der APB-Absperrvorrichtung fortfahren: Sicherheitshinweise zur Montage der Brandschutz-Absperrvorrichtung [► 12].

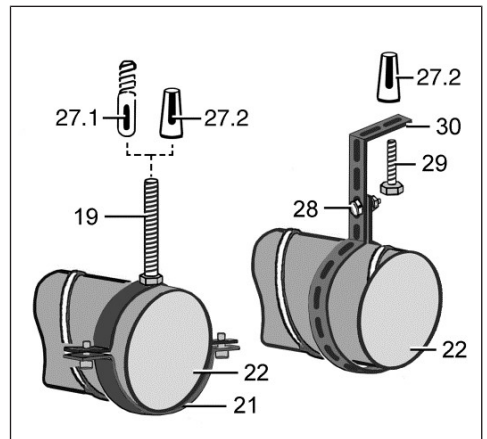
**8.3.2 Vorbereitungen zur Deckenmontage (mit Brandschutz)**

(Anschluss außerhalb des Schachts)



12	Hauptleitung (Stahlwickelfalzrohr)
13	Bundkragen
14	Schachtwand
15	Deckenverguss
16	Geschossdecke
19	Stahl-Gewindestange / Stockschraube
20	Rohrbefestigung
21	Rohrschelle / Lochband
22	Stahl-Wickelfalzrohr
23	Mauer-/Plattenbaustoff-Verschluss
24	Abgehängte Decke
25	Stahlschrauben oder Stahl-Blindniete (jeweils 3 Stück)
26	Stahl-Rohrbogen
27.1	Schlaganker / Stahldübel
27.2	Metall-Spreizdübel
28	Befestigungsschraube mit Mutter
29	Befestigungsschraube
30	Stahl-Lochband

**Rohrbefestigung mit Rohrschelle, alternativ Rohrbefestigung mit Lochband**



**Gefahren durch Brandübertragung**

**⚠ GEFAHR Lebensgefahr durch Brandübertragung bei Verwendung einer falschen Anschlussleitung am APB-Gehäuse bei Deckenmontage.**

Für den Anschluss unbedingt Stahl-Wickelfalzrohre verwenden.

**i** Maximal 1,5 m Abstand zwischen den Rohrbefestigungen einhalten. Vorgaben der Montage unbedingt beachten: Montagevorbereitungen [► 9].

### **GEFAHR Lebensgefahr durch Brandübertragung bei fehlerhaftem Deckenverguss.**

Restspalt zwischen Hauptleitung und Wand oder Decke unbedingt mit formbeständigen, nicht brennbaren Baustoffen vollständig verschließen. Verwenden Sie hierfür zum Beispiel Beton oder Zementmörtel.

### **GEFAHR Lebensgefahr durch Brandübertragung bei fehlerhaftem Verschluss mit dem Mauerwerk oder mit Plattenbaustoffen.**

Bei Einsatz außerhalb des Schachtes den Restspalt zwischen Anschlussleitung und Mauerwerk/Plattenbaustoffen unbedingt mit formbeständigen, nicht brennbaren Baustoffen vollständig verschließen.

Verwenden Sie bei Mauerwerk zum Beispiel Beton oder Zementmörtel und für Plattenbaustoffe spezielle Brandschutz-Spachtelmasse.

### **ACHTUNG Gerätebeschädigung, Funktionsstörung bei Korrosionsschäden durch Mörtel.**


An das Gerät angeschlossene Lüftungsleitungen zum Schutz vor Korrosion innerhalb des Mauerwerks mit geeignetem Klebeband umwickeln, z. B. mit Kaltschrumpfband.

### **Vorgehensweise**

#### **Vorgaben der Montage unbedingt beachten:** Montagevorbereitungen [► 9].

1. Lüftungs-Hauptleitung innerhalb des Schachts fachgerecht anbringen.
2. Deckenverguss anbringen. Dazu die Decke einschalen und das Material von oben eingießen.
3. Schachtdurchbruch für das Stahl-Wickelfalzrohr DN 80 anbringen.
4. Rohrbefestigungen an der Decke anbringen. Nur zulässiges, geeignetes Befestigungsmaterial verwenden.
5. Stahl-Wickelfalzrohr DN 80 an der Hauptleitung anschließen und lüftungstechnisch abdichten, zum Beispiel mit Kaltschrumpfband.
6. Mauerwerksverguss anbringen. Spalt zwischen Mauerwerk und Wickelfalzrohr verschließen. Der vorhandene Restspalt muss mit formbeständigen, nicht brennbaren Baustoffen vollständig verschlossen sein. Verwenden Sie zum Beispiel Beton oder Zementmörtel, für Plattenbaustoffe Brandschutz-Spachtelmasse.

7. Rohrbögen mit 3 Stahlschrauben oder 3 Stahl-Blindnieten befestigen.
8. DN 80-Durchbruch für den Geräte-Anschlussstutzen in der abgehängten Decke anbringen (es ist keine Feuerwiderstandsfähigkeit vorgeschrieben). Unbedingt die zulässigen Einbaupositionen beachten: Zulässige Einbaulagen für AP- und APB-Ventilatoren.
9. Abgehängte Decke anbringen und für einen passenden, ebenen Unterbau sorgen.

 **Alle Wand- oder Deckenunebenheiten unbedingt ausgleichen, damit das Gehäuseunterteil verzugsfrei angebracht werden kann. Sonst kann es vorkommen, dass der Ventilatoreinsatz nicht mehr in das Gehäuseunterteil eingesetzt werden kann oder die auf dem Typenschild angegebene Schutzart nicht mehr gewährleistet ist.**

10. Bundkragen aus Schachtmaterial F90 ringsum um den Schacht anbringen.


 **Der Bundkragen dient dem Längenausgleich der Schachtwände im Brandfall.**

11. Mit der sicherheitstechnischen Prüfung der Absperrvorrichtung fortfahren: Sicherheitshinweise zur Montage der Brandschutz-Absperrvorrichtung [► 12].

## **8.4 Vorbereitungen für den elektrischen Anschluss**

### **GEFAHR Lebensgefahr durch Stromschlag.**

Vor dem Verlegen der Netzleitung alle Versorgungsstromkreise abschalten. Netzsicherung ausschalten, gegen Wiedereinschalten sichern und ein Warnschild sichtbar anbringen.

 **Bei Elektroinstallation und Gerätemontage unbedingt die einschlägigen Vorschriften beachten, in Deutschland insbesondere DIN VDE 0100 mit den entsprechenden Teilen.**

1. Netzleitung zum Montageort verlegen.

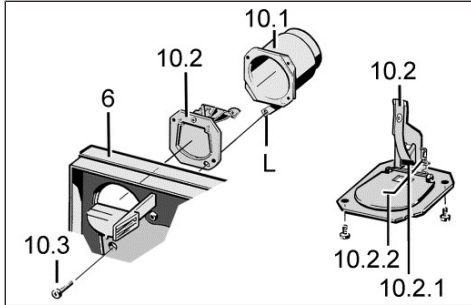
## **8.5 Sicherheitshinweise zur Montage der Brandschutz-Absperrvorrichtung**

Wartungsfreie Brandschutz Absperrvorrichtung gegen Brandübertragung.

## 9 Gehäusemontage

Mit Metall-Ausblasstutzen und Metall-Absperrklappe und Schmelzlot mit Schmelzlot-Arretierung. Diese ist für ein PAM-GLOBAL RML Gusslüftungssystem oder ein System mit feuerfestem Schacht zugelassen.

Unbedingt die zulässigen Einbaupositionen beachten: Zulässige Einbaulagen [► 9].



6	Gehäuseunterteil
10.1	Metall-Ausblasstutzen
10.2	Metall-Absperrklappe
10.3	Befestigungsschraube
10.2.1	Schmelzlot
10.2.2	Schenkelfeder

**⚠ GEFAHR Lebensgefahr durch Brandübertragung bei falscher Verschraubung der Lasche der Metall-Rückschlagklappe.**

Metall-Rückschlagklappe und Lasche unbedingt mit einer geeigneten Schraube und Metalldübel an Wand/Decke befestigen.

Befestigungsschraube ist bauseitig bereitzustellen.

### 9.1 Wandmontage Gehäuseunterteil

**⚠ GEFAHR Bei Anschluss außerhalb des Schachts: Lebensgefahr durch Brandübertragung bei falscher Verbindung des Metall-Ausblasstutzens mit der Anschlussleitung.**

Anschluss gemäß dieser Anleitung und Allgemeiner bauaufsichtlicher Zulassung vornehmen. Für die Verbindung mit dem Anschlussstutzen sind 3 Stahl-Blindnieten vorgeschrieben. Diese dürfen die Klappenfunktion nicht beeinträchtigen. Die Leichtgängigkeit der Absperrklappe ist vor der Inbetriebnahme sicherzustellen.

**ACHTUNG Die Metall-Absperrvorrichtung ist bei fehlendem Schmelzlot dauerhaft geschlossen.**

Vor dem Einbau prüfen und sicherstellen, dass das Schmelzlot korrekt eingesetzt ist.

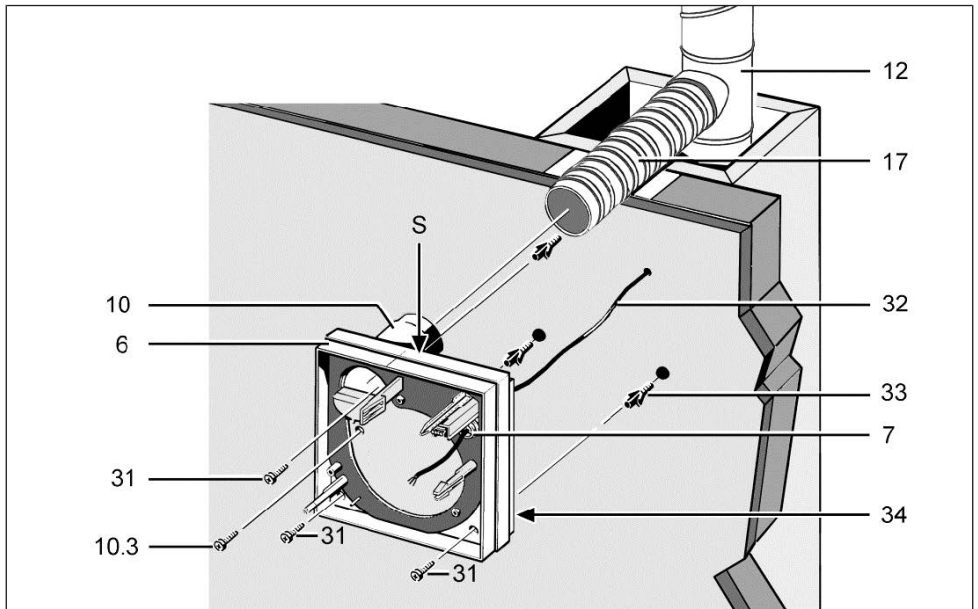
**ACHTUNG Geruchsbelästigung aus der Hauptleitung. Absperrvorrichtung schließt nicht dicht bei fehlerhaftem Einbau.**

Vor der Montage die korrekte Einbaulage und Funktion der Absperrklappe prüfen.

**Bei einem Deckeneinbau: Metall-Absperrvorrichtung für Ausblasrichtung nach oben vorbereiten**

1. Bei eingesetzter Absperrvorrichtung die Schenkelfeder entfernen. Dazu die Schenkelfeder mit einer Zange von oben aus dem Ausblasstutzen herausziehen.
2. Funktionsfähigkeit der Absperrklappe prüfen und sicherstellen.

## 9 Gehäusemontage



6	Gehäuseunterteil
7	Leitungstülle
10	Metall-Anschlussstutzen mit Absperrvorrichtung
10.3	Befestigungsschraube, bauseitig
12	Hauptleitung (Stahl-Wickelfalzrohr)
17	Anschlussleitung: Aluflexrohr AFR 80
31	Befestigungsschraube (3 Stück, bauseitig)
32	Netzleitung
33	Dübel (bauseitig)
34	Gehäusedichtung
S	Solldurchbruch für Aufputzanschluss

3. Befestigungslöcher bohren und Dübel einstecken. Geeignetes Befestigungsmaterial ist bauseitig bereitzustellen.
4. Leichtgängigkeit der Absperr-/Rückschlagklappe überprüfen. In Einbaulage muss die Absperr-/Rückschlagklappe selbsttätig schließen.
5. Bei Aufputzinstallation der Netzleitung an Position „S“ das Gehäusesegment an der Sollbruchstelle herausbrechen und kleine Aussparungen für Leitungsführung in die Querstreben der Rückseite des Gehäuseunterteils einschneiden.

**ACHTUNG Kurzschlussgefahr und Gerätebeschädigung. Bei falsch eingeführter Netzleitung oder nicht fachgerecht eingebauter Leitungstülle kann Wasser in das Ventilatorgehäuse eindringen. Die Schutzart ist nicht gewährleistet.**

Leitungstülle so durchstoßen, dass diese die Netzleitung dicht umschließt. Auf- bzw. Unterputzleitungen an der dafür vorgesehenen Leitungstülle ordnungsgemäß einführen.

**i Unbedingt die Sicherheitshinweise zur Absperrvorrichtung bzw. Verschlussklappe in dieser Anleitung beachten.**

1. Netzsicherung ausschalten, gegen Wiedereinschalten sichern und ein Warnschild sichtbar anbringen.
2. Befestigungslöcher an der Wand markieren: 3x Befestigungslöcher für Gehäuseunterteil. Für APB zusätzlich 1x Befestigungsloch für die Lasche des Metall-Ausblasstutzens. Unbedingt die zulässigen Einbaulagen beachten.

6. Leitungstülle mit einem Tüllenstecher kreisrund durchstoßen.
7. Netzleitung so in den Anschlussraum führen, dass die Leitungstülle den Leitungsmantel komplett umschließt.



**⚠ GEFAHR Brandübertragung durch fehlerhaften Einbau der Anschlussleitung.**

Nur zulässiges Leitungsmaterial verwenden  
Die Anschlussleitung korrekt am Ausblasstutzen anbringen.

8. Anschlussleitung aus der Wand/dem Schacht herausziehen.

**ACHTUNG Erhöhter Schallwert durch falsch angebrachte Gehäusedichtung.**

Darauf achten, dass die umlaufende Gehäusedichtung korrekt im Gehäuseunterteil eingesetzt ist.

9. Korrekten Einbau der umlaufende Gehäusedichtung prüfen/sicherstellen.

10. Anschlussleitung bis zum Anschlag über den Ausblasstutzen bzw. schieben. Anschlussleitung muss dicht mit dem Ausblasstutzen verbunden sein, z. B. mit Kaltschrumpfband.

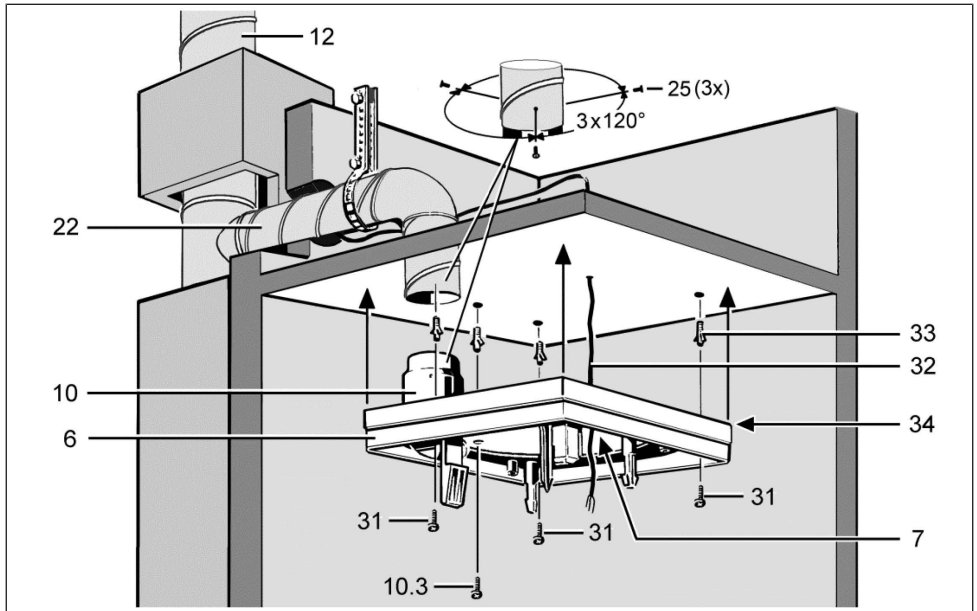
Vorgeschriebenes Befestigungsmaterial

	Stahlschraube	Stahldübel
Mauerwerk oder Beton	•	•
Plattenbaustoffe	•	

**i Restspalt zwischen der Anschlussleitung und dem Plattenbaustoff/Mauerwerk/Beton so gering wie möglich halten.**

11. Gehäuseunterteil mit 3 Schrauben an der Wand befestigen. Bei APB zusätzlich die Lasche des Anschlussstutzens mit Befestigungsschraube verschrauben. Geeignetes Befestigungsmaterial ist bauseitig bereitzustellen. Nochmals die Leichtgängigkeit der Absperr-/Rückschlagklappe überprüfen. In Einbaulage muss die Absperr-/Rückschlagklappe selbsttätig schließen.

**9.2 Deckenmontage Gehäuseunterteil**



6	Gehäuseunterteil
7	Leitungsstüle
10	Metall-Anschlussstutzen mit Absperrvorrichtung
10.3	Befestigungsschraube, bauseitig
12	Hauptleitung (Stahl-Wickelfalzrohr)

22	Anschlussleitung: Stahl-Wickelfalzrohr. Bei Deckenschottsystem oder Entlüftungsleitung ohne Brandschutz Aluflexrohr.
25	Stahl-Blindniete (3 Stück / 120°), bauseitig

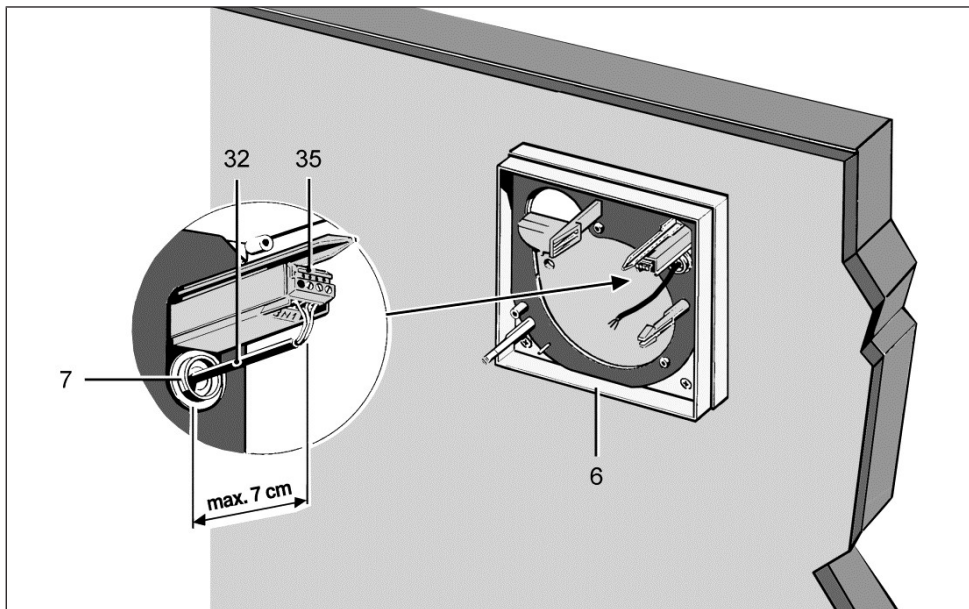
31	Befestigungsschraube (bauseitig)
32	Netzleitung
33	Dübel (bauseitig)
34	Gehäusedichtung

**⚠ GEFAHR Gefahr durch fehlerhafte Montage bei unzulässigem Befestigungsmaterial.** Anschlussleitung nur mit zulässigem Befestigungsmaterial (Rohrschelle oder Lochband) an der Decke befestigen.

Vorgeschriebenes Befestigungsmaterial

	Stahlschraube	Stahldübel
Mauerwerk oder Beton	•	•

## 10 Elektrischer Anschluss



6	Gehäuseunterteil
7	Leitungstülle
32	Netzleitung
35	Anschlussklemme

**i Um Fehlfunktionen des Geräts bzw. elektrischer Bauteile durch Rückspannungen und Induktion (Fehlzündungen oder glimmen/aufflackern von LED-, Energiespar- oder Glühlampen) vorzubeugen, sind Gerät und parallel an-**

	Stahlschraube	Stahldübel
Plattenbaustoffe	•	

1. Deckenmontage des Gehäuseunterteils wie in Kapitel „Wandmontage“ beschrieben vornehmen.

**i Unbedingt die Gefahrenhinweise in berücksichtigen:** Montagevorbereitungen

**i Unbedingt die Sicherheitshinweise zur Absperrvorrichtung bzw. Verschlussklappe beachten:** Sicherheitshinweise zur Montage der Brandschutz-Absperrvorrichtung [► 12]

2. Leichtgängigkeit der Absperr-/Rückschlagklappe überprüfen. In Einbaulage muss die Absperr-/Rückschlagklappe selbsttätig schließen.

**geschlossene elektrische Bauteile, wie z. B. die Raumbeleuchtung, über einen zweipoligen Schalter anzuschließen.**

**⚠ GEFAHR Lebensgefahr durch Stromschlag.**

Vor Zugang zu den Anschlussklemmen alle Versorgungsstromkreise abschalten. Netzsicherung ausschalten, gegen Wiedereinschalten sichern und ein Warnschild sichtbar anbringen.



**⚠ GEFAHR Gefahr durch Stromschlag/Gerätebeschädigung bei falschem Einbau aufgrund zu langer Netzleitung.**

Bei zu langer Leitungszuführung innerhalb des Gehäuses lässt sich der Ventilatoreinsatz nicht korrekt einbauen. Die Netzleitung kann beim Einsetzen des Ventilatoreinsatzes beschädigt werden.

**Bereich für Netzanschluss gekennzeichnet: Litzen entsprechend der Kontur verlegen.** Auf einen maximalen Abstand zur Anschlussklemme von 7 cm achten. Die Netzleitung innerhalb des Gehäuses nicht zu kurz ablängen.

**ACHTUNG Gerätebeschädigung durch Berühren ESD-gefährdeter Bauteile auf Platine.** Direktes Berühren der Bauteile oder Kontaktflächen vermeiden.

**ACHTUNG Gerätebeschädigung durch fehlerhaften Anschluss.**

Zum Beispiel bei Anschluss einer elektrischen Last an Klemme 4 oder bei Anschluss an 2 Phasen.

Das Gerät gemäß den Schaltbildern anschließen: Schaltpläne [► 22]. Keine zusätzlichen Verbraucher an Klemme 4 anschließen.

**ACHTUNG Gerätebeschädigung durch Entfernen der Feuchtemembran.**

Bei Entfernen der Feuchtemembran auf dem Sensordom ist die Schutzart nicht mehr gewährleistet.

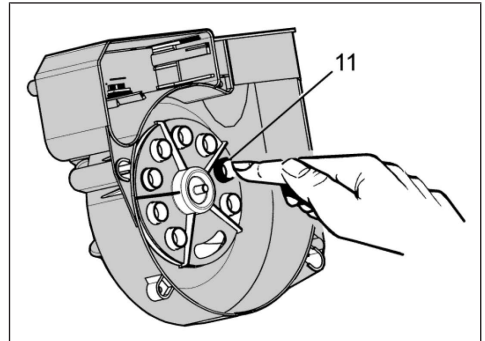
**ACHTUNG Gerätebeschädigung bei Kurzschluss.**

Schutzleiter und nicht benötigte Adern abschneiden und isolieren.

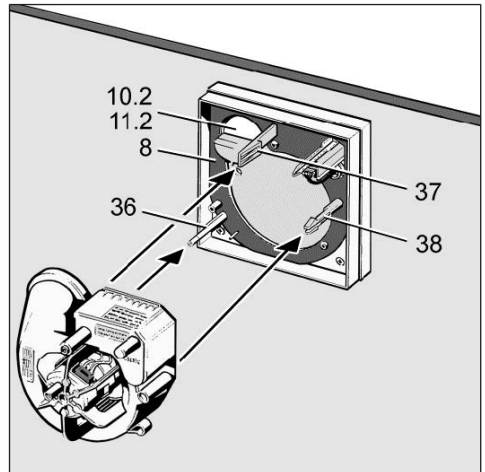
Bei der Elektroinstallation und Gerätemontage unbedingt die einschlägigen Vorschriften beachten, in Deutschland insbesondere DIN VDE 0100 mit den entsprechenden Teilen. In Räumen mit Bade oder Duscheinrichtung zum Beispiel Teil 701.

1. Netzsicherung ausschalten und Warnschild anbringen.
2. Mantel der Netzleitung entfernen und wie beschrieben ablängen.
3. Schutzleiter und nicht benötigte Adern abschneiden und isolieren.
4. Elektrischen Anschluss gemäß Schaltbild an Anschlussklemme anschließen: Schaltpläne [► 22].

## 11 Montage Spiralgehäuse und Gehäuseoberenteil



1. Gewünschte Anzahl an Verschlussstopfen aus dem Gehäuse herausdrücken.  
 Centro-M-APB mit fester Luftmengeneinstellung.  
 Centro-E-APB und Centro-H-APB mit fester Luftmengeneinstellung für die Grundlüftung.



8	Dichtung
10.2	Absperrklappe
36, 38	Rastnasen
37	Rasthebel

2. Netzsicherung ausschalten und Warnschild anbringen

3. Leichtgängigkeit der Absperrklappe überprüfen. In Einbaulage muss die Absperrklappe durch den Druck der eingesetzten Schenkelfeder selbsttätig schließen.
4. Gehäusebodendichtung auf richtige Lage überprüfen und ordnungsgemäß einsetzen.

**ACHTUNG Erhöhter Schallwert durch falsch angebrachte Gehäusebodendichtung. Schutzart nicht gewährleistet bei falscher Lage oder Fehlen der Gehäusebodendichtung.**

Die Gehäusebodendichtung muss plan und ohne Faltenbildung im Gehäuse aufliegen.

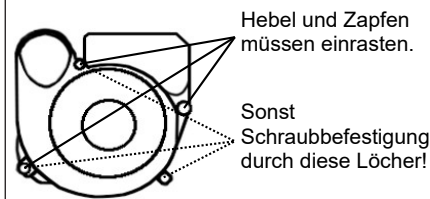
5. Sämtliche Schraubenverbindungen auf festen Sitz prüfen.
6. Lüftungsleitungen auf Verschmutzungen prüfen und falls erforderlich reinigen.
7. Anschlussdaten mit den technischen Daten des Gerätes (Typenschild S2) auf Übereinstimmung prüfen.

**ACHTUNG Funktionsbeeinträchtigung bei nicht ordnungsgemäß eingesetztem Ventilatoreinsatz.**

Ordnungsgemäßes Einrasten in den Rasthaken sicherstellen.

Falls der feste Sitz des Ventilatoreinsatzes nicht gewährleistet ist, diesen an den 3 Positionen mit dem Gehäuse verschrauben. Geeignetes Befestigungsmaterial ist bauseitig bereitzustellen.

Schaltbilder im Kastenboden beachten. Kabel dürfen den Einschub des Geräts nicht behindern.



→ Montagehinweis im Gerät

**ACHTUNG Funktionsbeeinträchtigung bei nicht ordnungsgemäß eingesetztem Spiralgehäuse.**

Ordnungsgemäßes Einrasten in den 3 Fixierpunkten sicherstellen.

8. Spiralgehäuse gleichmäßig parallel auf die beiden Zapfen und schieben. Darauf achten, dass die beiden Rastnasen der Zapfen sowie der Rasthebel hörbar einrasten, damit das Spiralgehäuse fest sitzt.

**ACHTUNG Gerätebeschädigung.**

Schutzart nicht gewährleistet bei fehlerhafter Einbaulage.

Gehäuseoberteil nur mit Maico-Namenszug unten rechts anbringen.

9. Gehäuseoberteil anbringen und mit Zentralschraube befestigen.

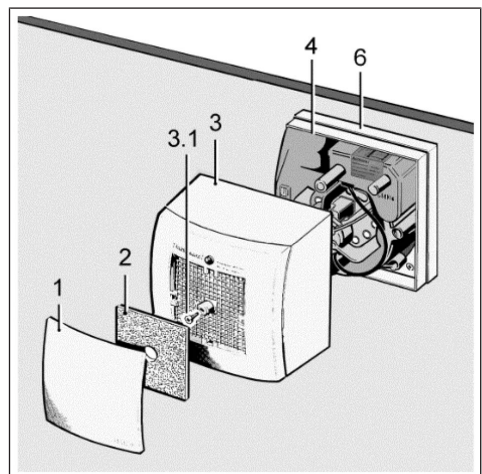
**i** Gehäuseoberteil kann nur in einer Position aufgesetzt werden. Achten Sie darauf, dass auf dem Gehäuseoberteil die beiden Pfeile und die Bezeichnung „Ausblasstutzen“ in Richtung des Ausblasstutzens zeigen.

10. Filtermatte auf korrekten Sitz prüfen.

11. Timestrip (→ Titelseite) aufkleben und Aktivierungstaste [A] durchdrücken.



12. Abdeckung aufsetzen (MAICO-Namenszug unten rechts). Die Abdeckung muss dabei hörbar einrasten.



## 12 Inbetriebnahme

1. Netzsicherung einschalten und Warnschild entfernen.
2. Funktionstest durchführen. Dazu das Gerät ein- und ausschalten, Verzögerungszeiten beachten (für Steuerungsausführungen Steuerungen (Platinentypen)).
3. Den ruhigen Lauf des Gerätes prüfen. Wichtig ist auch, dass die Luft ungehindert strömen kann.
4. Gerät ausschalten.

## 13 Reinigung, Wartung

Das Gerät ist nahezu wartungsfrei. Lediglich der Luftfilter muss alle 3 bis 6 Monate ausgetauscht werden, je nach Verschmutzungsgrad.

### **⚠️ GEFAHR Lebensgefahr durch Stromschlag.**

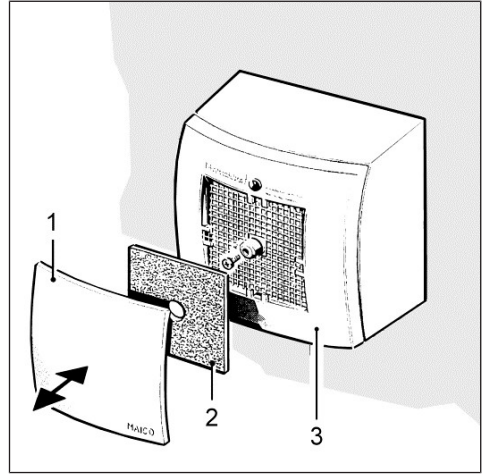
Vor Zugang zu den Anschlussklemmen alle Versorgungsstromkreise abschalten. Netzsicherung ausschalten, gegen Wiedereinschalten sichern und ein Warnschild sichtbar anbringen.

### **ACHTUNG Gerätebeschädigung bei falschem Reinigungsmittel.**

Abdeckung nur mit Wasser reinigen. Keine aggressiven Reinigungsmittel verwenden.

1. Gehäusekomponenten nur mit einem trockenem Tuch reinigen.
2. Bei starker Verunreinigung der Abdeckung oder des Gehäuseoberteil diese mit Wasser reinigen.

### Filterwechsel



### **1 Filterwechselintervall alle 3 bis 6 Monate, je nach Verschmutzungsgrad.**

1. Abdeckung abnehmen.
2. Filtermatte herausnehmen und auswechseln.
3. Verbrauchten Timestrip entfernen.
4. Neuen Timestrip aufkleben und Aktivierungstaste [A] durchdrücken.



5. Filtermatte auf das Ansauggitter des Gehäuseoberteils legen und Abdeckung wieder anbringen. Die Abdeckung muss dabei hörbar einrasten.

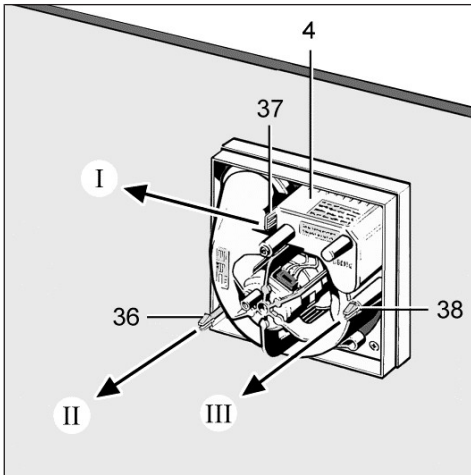
### 13.1 Reinigung der Rückschlagklappe/Absperrvorrichtung

Die Rückschlagklappe (Centro-AP) oder Verschlussklappe mit Absperrvorrichtung gegen Brandübertragung (Centro-APB) ist bei der turnusmäßigen Inspektion auf Funktionsfähigkeit der Klappe und auf Verschmutzung zu überprüfen.

1. Hierfür nach Demontage des Ventilatoreinsatzes die Klappe auf Leichtgängigkeit und selbsttätiges Verschließen prüfen.
2. (Centro-AP) Bei übermäßiger Verschmutzung des Ventilatoreinsatzes kann die Rückschlagklappe aus dem Ausblasstutzen ausgebaut, auf Verschmutzung überprüft und ggf. gereinigt werden.
3. (Centro-APB) Bei übermäßiger Verschmutzung des Ventilatoreinsatzes kann die Mechanik der Klappe und Absperrvorrichtung auf Verschmutzung zu überprüft und ggf. gereinigt werden.

**ACHTUNG Eine manuelle Auslöseprüfung der Absperrvorrichtung gegen Brandübertragung durch Entfernen des Schmelzlotes ist nicht zulässig!**

## 14 Ausbau des Gehäuses



4	Ventilatoreinsatz	36	Rastnasen
37	Rasthebel	38	Rastnasen

1. Netzsicherung ausschalten und Warnschild anbringen.
2. Abdeckung und Gehäuseoberenteil entfernen.

3. Den Rasthebel leicht nach links drücken (→ Pfeil I), austrasten und den Ventilatoreinsatz leicht anheben.
4. Die Rastnasen des Zapfens zusammendrücken, und den Ventilatoreinsatz leicht anheben.
5. Die Rastnasen des Zapfens zusammendrücken und den gesamte Ventilatoreinsatz gleichmäßig parallel aus dem Gehäuseunterteil abziehen (→ Pfeile I - III).
6. Der Einbau erfolgt in umgekehrter Reihenfolge.

## 15 Störungsbehebung

**i Fehlerfindung und Reparaturen nur durch Elektrofachkräfte zulässig.**

**⚠ GEFAHR Lebensgefahr durch Stromschlag.**

Vor Zugang zu den Anschlussklemmen alle Versorgungsstromkreise abschalten. Netzsicherung ausschalten, gegen Wiedereinschalten sichern und ein Warnschild sichtbar anbringen.

Störung	Ursache → Maßnahme
Ventilatorleistung mangelhaft.	Filter verschmutzt. → Filter austauschen. Rasthaken nicht eingearbeitet. → Ventilatoreinsatz korrekt einrasten. Falscher Rohrleitungs-Durchmesser. → Rohrleitungsdurchmesser der Hauptleitung prüfen. Zuluftquerschnitt zugehörig. → Zuluftquerschnitt vergrößern.
Spiralgehäuse zu laut.	Filter verschmutzt. → Filter austauschen. Ventilatoreinsatz fehlerhaft eingesetzt. → Ventilatoreinsatz gemäß dieser Anleitung richtig einsetzen. Hauptleitung ist zu klein dimensioniert. → Druckverluste neu berechnen.

Störung	Ursache → Maßnahme
H-Modell schaltet trotz vorhandener Feuchte im Raum nicht von Grundlast- auf Volllastbetrieb.	Es hat kein schneller Feuchteanstieg (7% in 2 Minuten) stattgefunden.
H-Modell schaltet auch nach längerer Zeit im Volllastbetrieb nicht mehr auf Grundlastbetrieb zurück bzw. aus.	Der Referenzwert ist noch nicht unterschritten. Nach 1 h schaltet das Ventil automatisch nach einer Nachlaufzeit von 15 Minuten vom Volllastbetrieb in den Grundlastbetrieb und setzt den Referenzwert neu.
Zusätzlicher Verbraucher an Klemme 4 angeschlossen.	Gerätebeschädigung durch fehlerhaften Anschluss.  Keine zusätzlichen Verbraucher an Klemme 4 anschließen.  Das Gerät darf nur gemäß den Schaltbildern angeschlossen werden (Schaltpläne [► 22]).

**i** **Besteht die Störung weiterhin oder tritt diese wiederholt auf:** Gerät allpolig vom Netz trennen. Fehlerursache von einer geschulten Elektrofachkraft ermitteln und beseitigen lassen. Bei Fragen zur Störungsbeseitigung: Service: +49 7720 6940.

## 16 Ersatzteile

**i** **Bezug und Einbau der Ersatzteile nur durch den Fachinstallateur.**

Bezeichnung	Artikel-Nr.
Abdeckung Gehäuseoberteil	0059.1037.0001
Filtermatte ZF 60/100: 5 Stück, Filterklasse G2 nach EN 779 mit Filterwechselanzeige (Time-strip)	0093.0331
Gehäuseoberteil komplett Centro-APB 60/100	0059.1036.9001
Spiralgehäuse ohne Abdeckung	E084.0184.0000

Bezeichnung	Artikel-Nr.
Centro-E-APB	E084.0185.0000
Centro-H-APB	
Gehäuseunterteil komplett Centro-APB 60/100	E059.1035.9200
SB Leiterplatte kpl. Centro-H / H-APB	F101.1027.900

### Bei Rückfragen

Maico Elektroapparate-Fabrik GmbH  
Steinbeisstraße 20  
78056 Villingen-Schwenningen, Deutschland  
Tel. +49 7720 694 445  
Fax +49 7720 694 175  
E-Mail: ersatzteilservice@maico.de

**i** **Ersatzteile** können unter [www.shop.maico-ventilatoren.com](http://www.shop.maico-ventilatoren.com) bestellt werden.



## 17 Demontage

**i** **Die Demontage darf nur von einer Elektrofachkraft vorgenommen werden.**

**⚠** **GEFAHR Lebensgefahr durch Stromschlag.**

Vor Zugang zu den Anschlussklemmen alle Versorgungsstromkreise abschalten. Netzsicherung ausschalten, gegen Wiedereinschalten sichern und ein Warnschild sichtbar anbringen.

1. Spiralgehäuse ausbauen.
2. Alle Leitungen entfernen.
3. Gehäuseunterteil von der Wand entfernen.

## 18 System- und Zubehörkomponenten

### 18.1 Zubehör

Bezeichnung	Artikel-Nr.
Filtermatte ZF 60/100: 5 Stück, Filterklasse G2 nach EN 779 mit Filterwechselanzeige (Time-strip)	0093.0331
Schalldämmelement ER-SE AP	0192.0679

## 19 Umweltgerechte Entsorgung

Das Lüftungsgerät und auch die Verpackung enthält wiederverwertbare Stoffe, die nicht in den Restmüll gelangen dürfen.

Entsorgen Sie die **Verpackungsmaterialien** umweltgerecht nach den in Ihrem Land geltenden Bestimmungen.

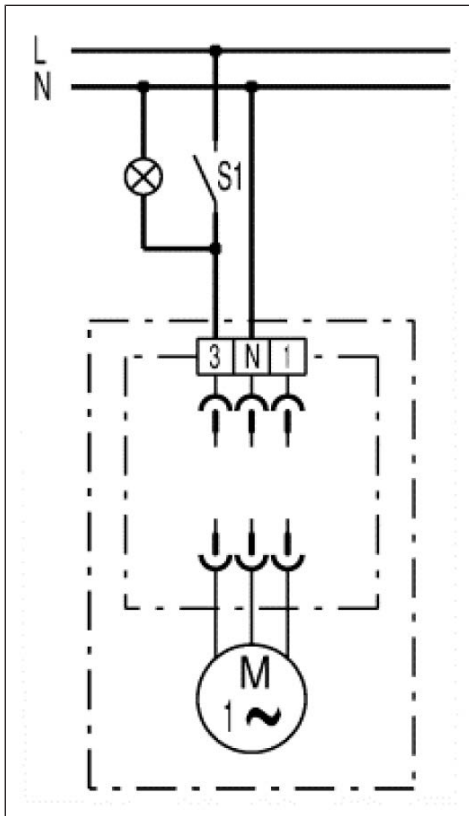
Entsorgen Sie die **Luftfilter** umweltgerecht nach den in Ihrem Land geltenden Bestimmungen.

Entsorgen Sie das **Gerät** nach Ende der Nutzung umweltgerecht nach den in Ihrem Land geltenden Bestimmungen.

## 20 Schaltpläne

### 20.1 Schaltbilder

#### Centro-E-APB

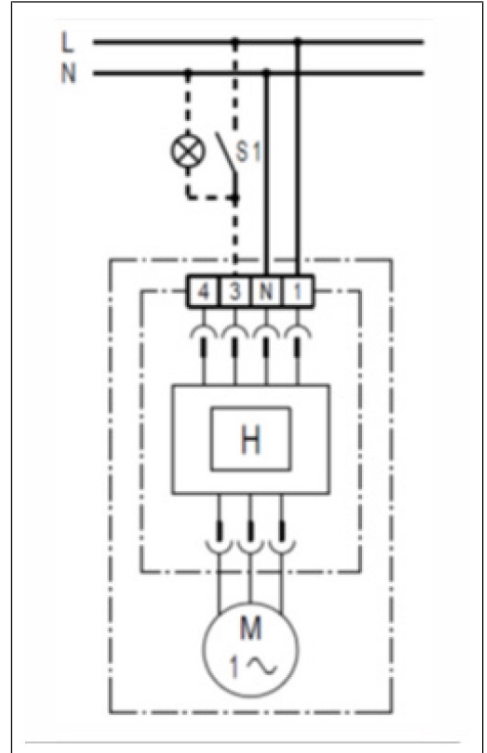


Centro-E-APB mit Stellantrieb. Zum Einsatz in Anlagen mit wohnungsweise veränderlichen Volumenströmen.

Per Lichtschalter ist die Grund- und Bedarfslüftung zuschaltbar. Bedarfslüftung nach Einschaltverzögerung von ca. 1 Minute. Nachlaufzeit nach dem Ausschalten ca. 3 Minuten.

Regelung der Luftvolumenströme innerhalb der Entlüftungsanlage mit Centro-Druckreglung. Drehzahlregelung des Zentralventilators automatisch.

#### Centro-H-APB



Abluftelement mit Stellantrieb und Feuchtesteuerung.

Zum Einsatz in Anlagen mit wohnungsweise veränderlichem Volumenstrom.

Standardbetrieb Grundlüftung, bei Bedarf automatisches Umschalten auf Vollast (Ein-/Ausschaltzeitpunkt einstellbar). Bedarfslüftung zusätzlich per Lichtschalter einschaltbar. Regelung der Luftvolumenströme innerhalb der Entlüftungsanlage mit Centro-Druckreglung. Drehzahlregelung des Zentralventilators automatisch.

Nach Installation des Abluftelements regelt sich das Gerät auf die aktuell vorherrschende Raumfeuchte (relative Feuchte) ein. Dieser Feuchte-

wert wird als erster Referenzwert gespeichert. Eine manuelle Vorgabe des Referenzwertes ist nicht nötig.

Steigt die Raumfeuchte um 7 % innerhalb von 2 Minuten an, schaltet das Abluftelement in den Vollastbetrieb (Bedarfslüftung). Sinkt die relative Feuchte während des Betriebs unter den Referenzwert ab, wird der neu ermittelte Wert als Referenzwert gespeichert.

Das Abluftelement schaltet dann selbsttätig auf Grundlastbetrieb zurück. Bedarfslüftung automatisch oder über einen Schalter (z. B. Lichtschalter).

Nach manuellem Einschalten (Lichtschalter) läuft das Abluftelement mit einer Einschaltverzögerung von ca. 1 Minute mit Bedarfslüftung (Vollast).

Nach dem manuellen Ausschalten läuft das Abluftelement mit einer Nachlaufzeit von 15 Minuten im Nennlastbetrieb weiter (Ventilschließzeit ca. 2 - 3 Minuten).

**i** Bei geöffnetem Schalter S1 kann das Abluftelement in Folge hoher Feuchte im Raum selbsttätig anlaufen.



Maico Elektroapparate-Fabrik GmbH  
Steinbeisstr. 20  
78056 Villingen-Schwenningen  
Deutschland  
Service +49 7720 6940  
[info@maico.de](mailto:info@maico.de)

0185.1101.0105\_RLF.9\_05.24\_DSW-AV