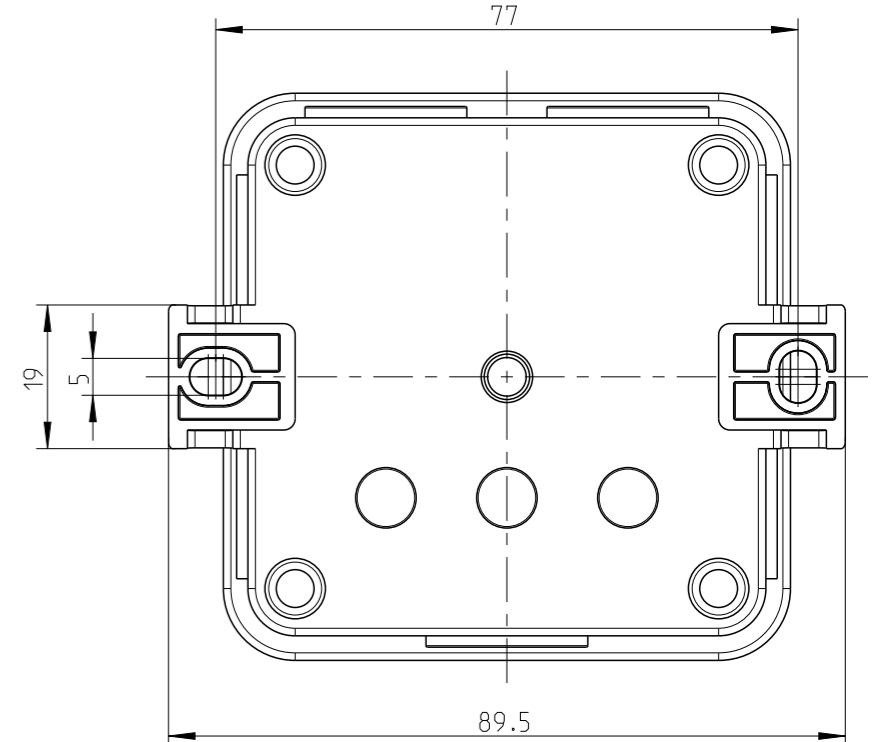
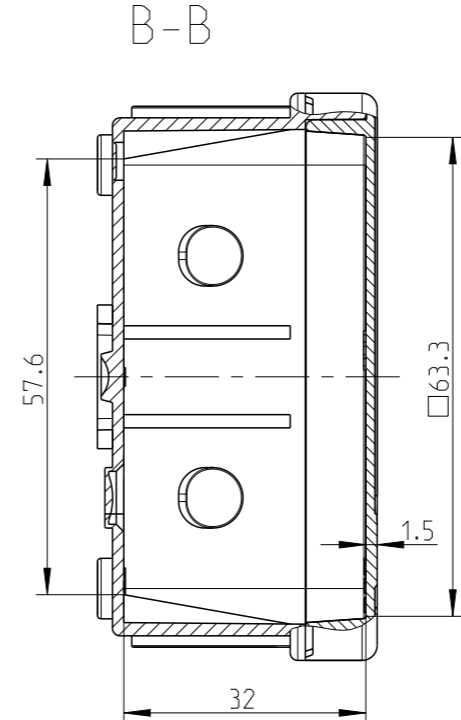
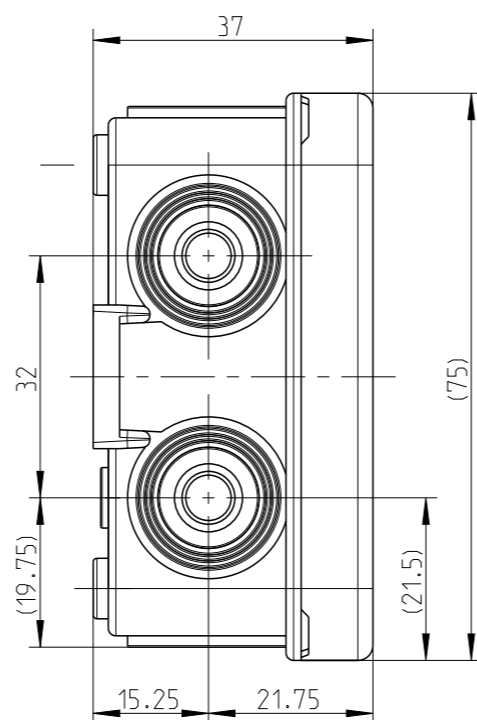
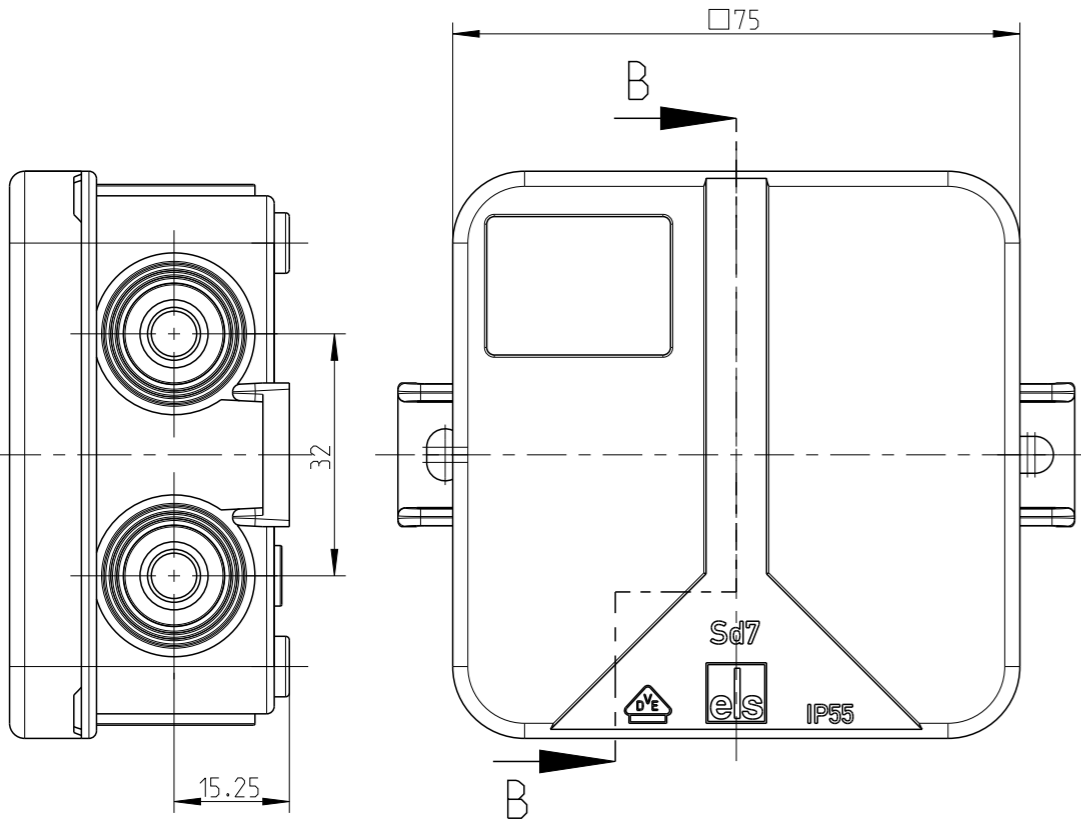
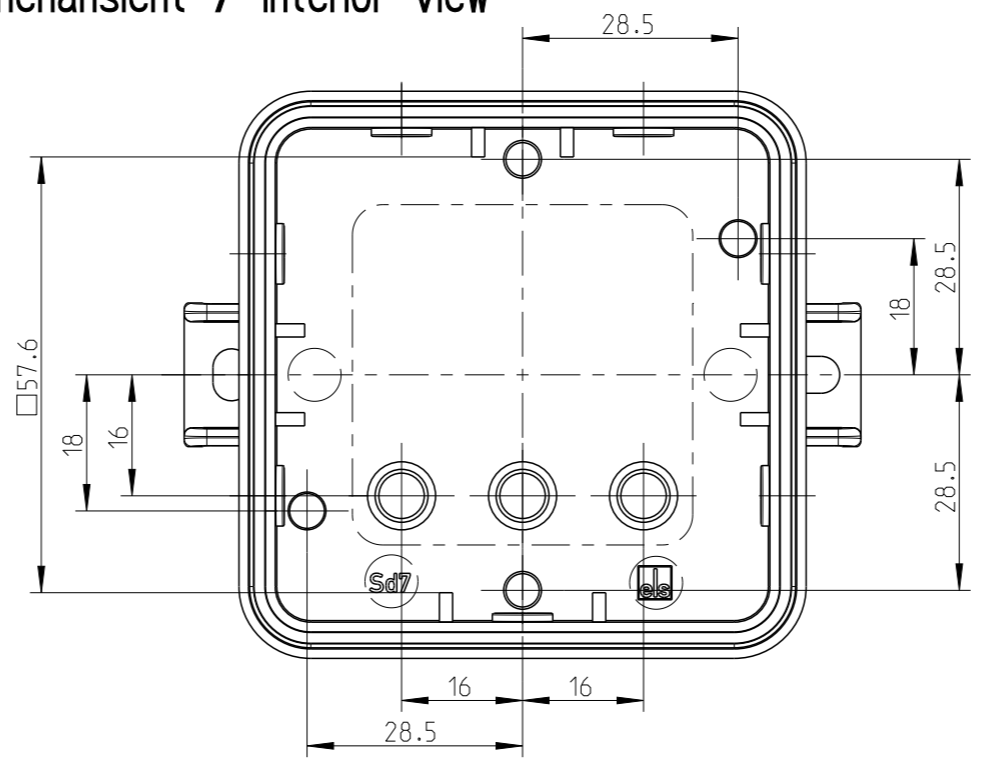
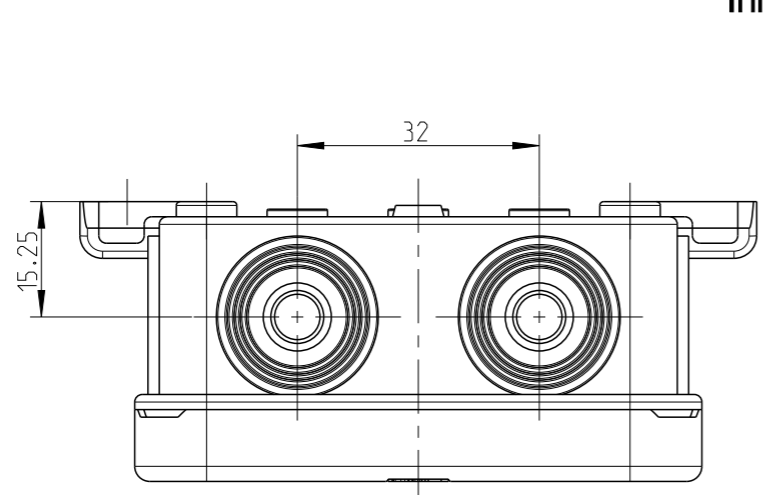


7:10



Innenansicht / interior view



Fehlende Maße können dem DXF entnommen werden
missing dimensions are provided in the DXF

Schutzvermerk ISO 16016 beachten. Refer to protection notice ISO 16016. Maßstab: 1:1

es spelsberg Massblatt / Dimension sheet
Sd 7-Delta
M-Sd 7-Delta

1 Freigabe 08.03.22

(Dateiname Modell) M-SD7-L (Dateiname Zeichnung) M-SD7-L