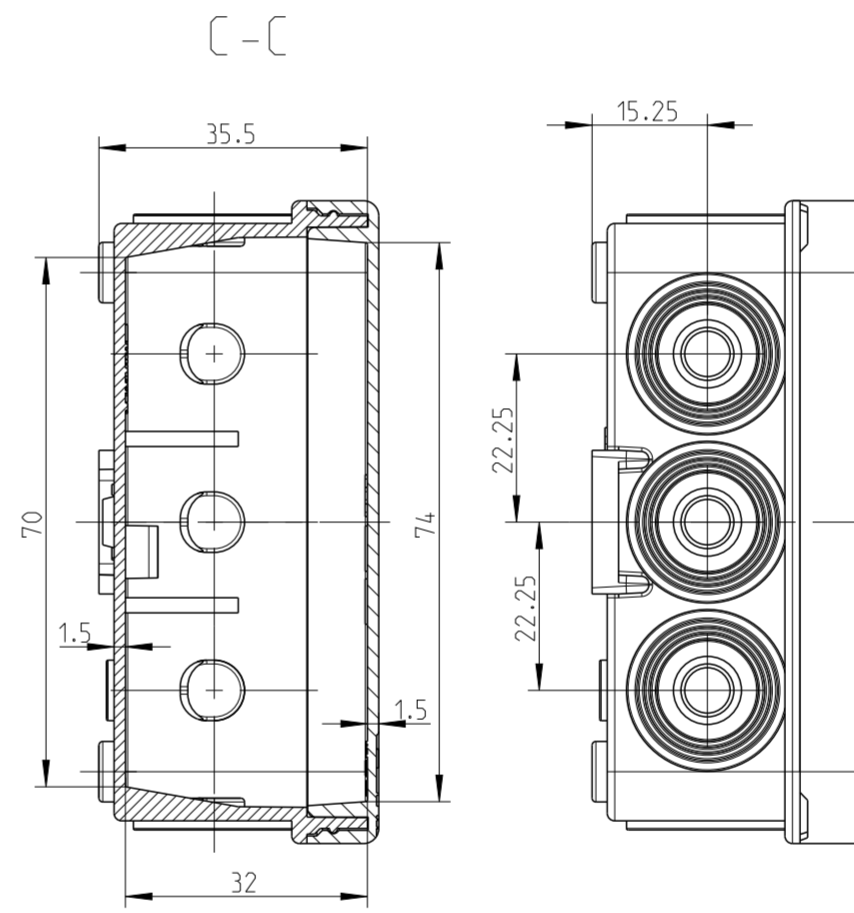
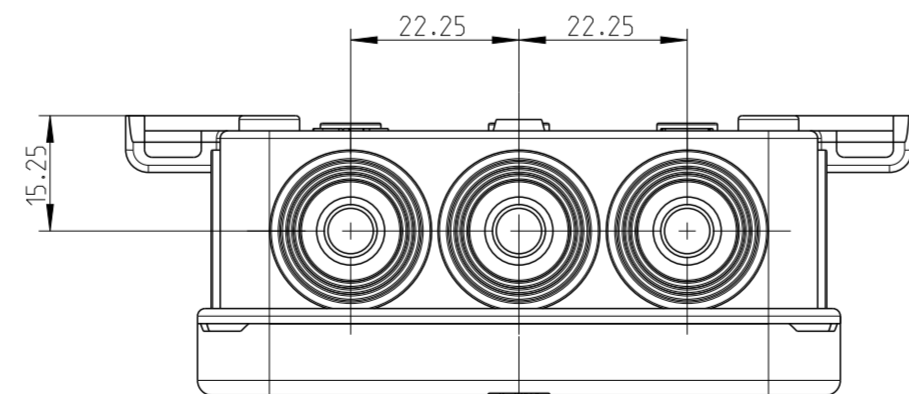
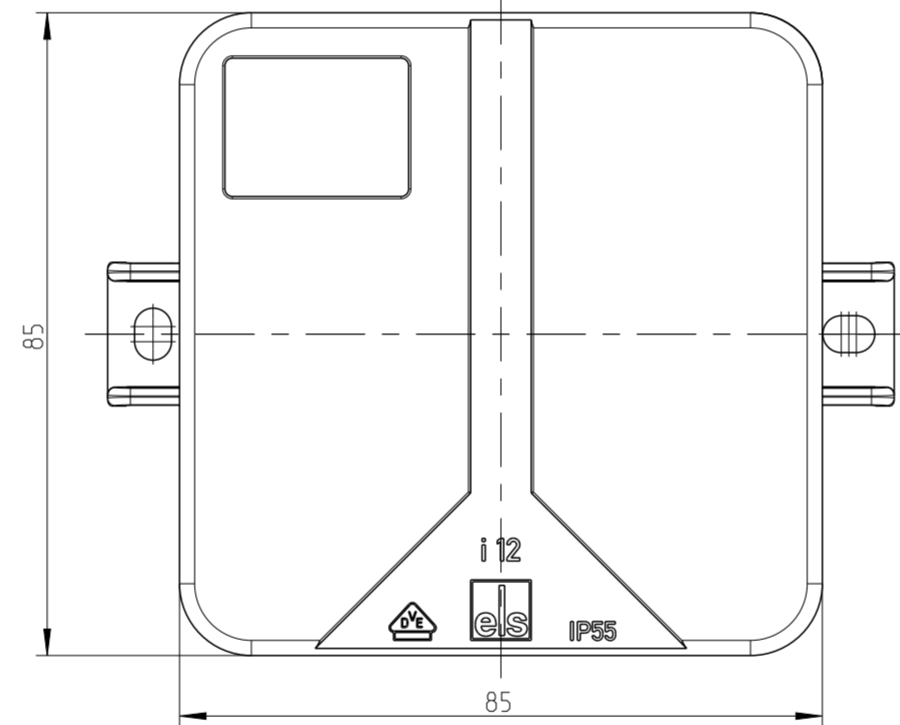
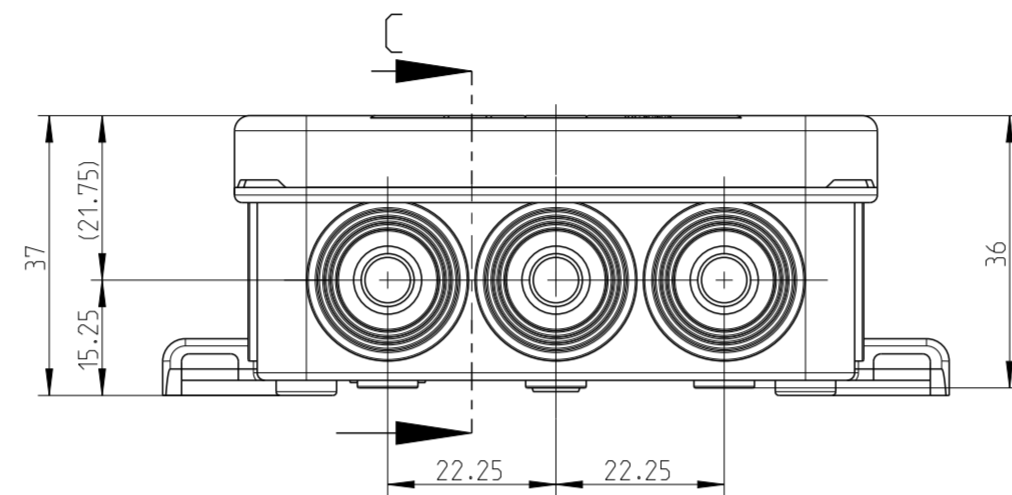
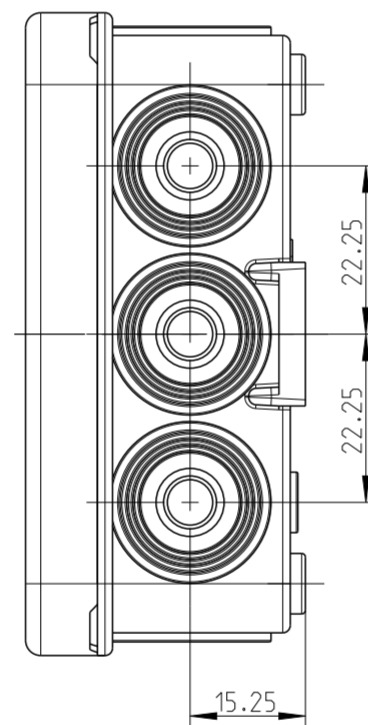
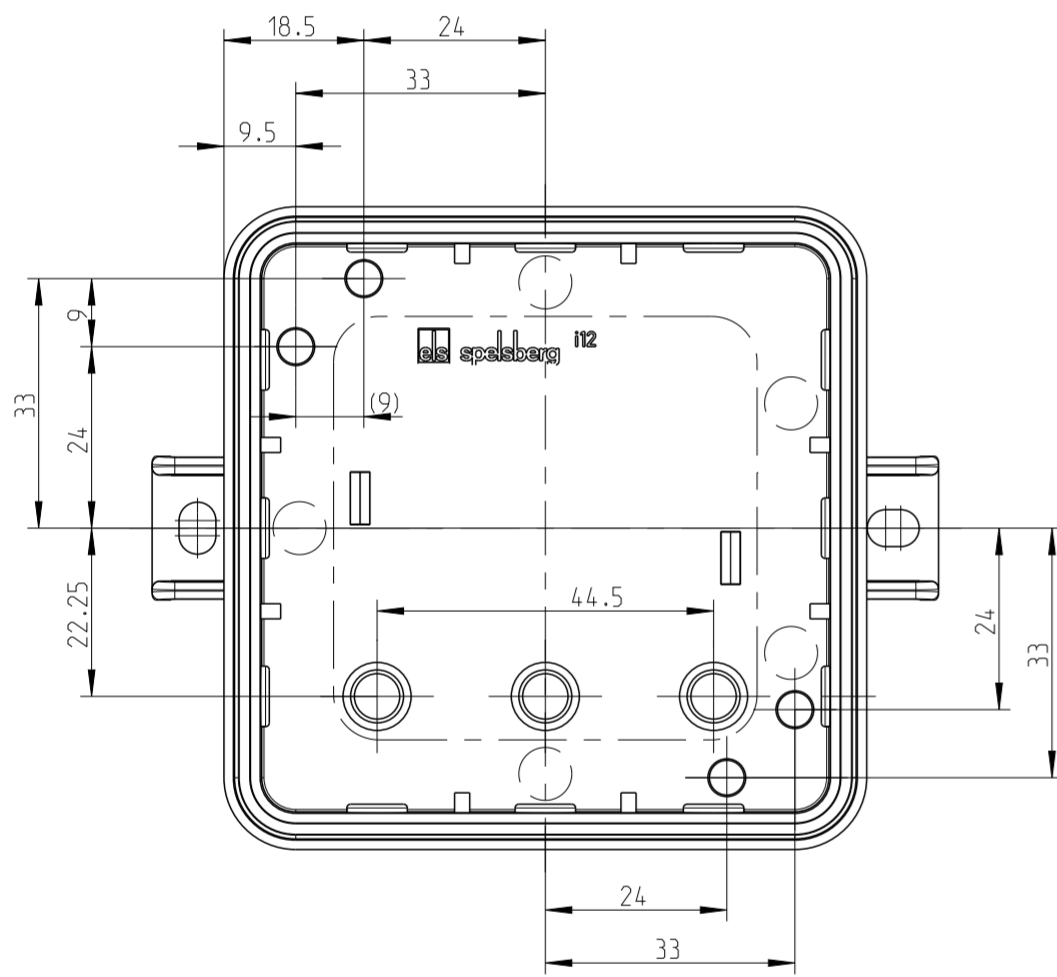
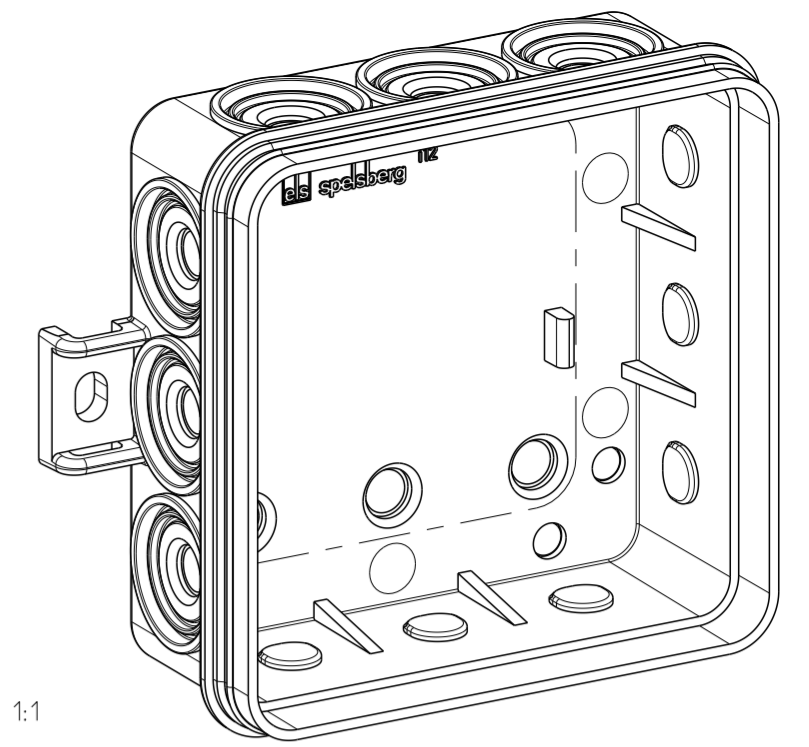
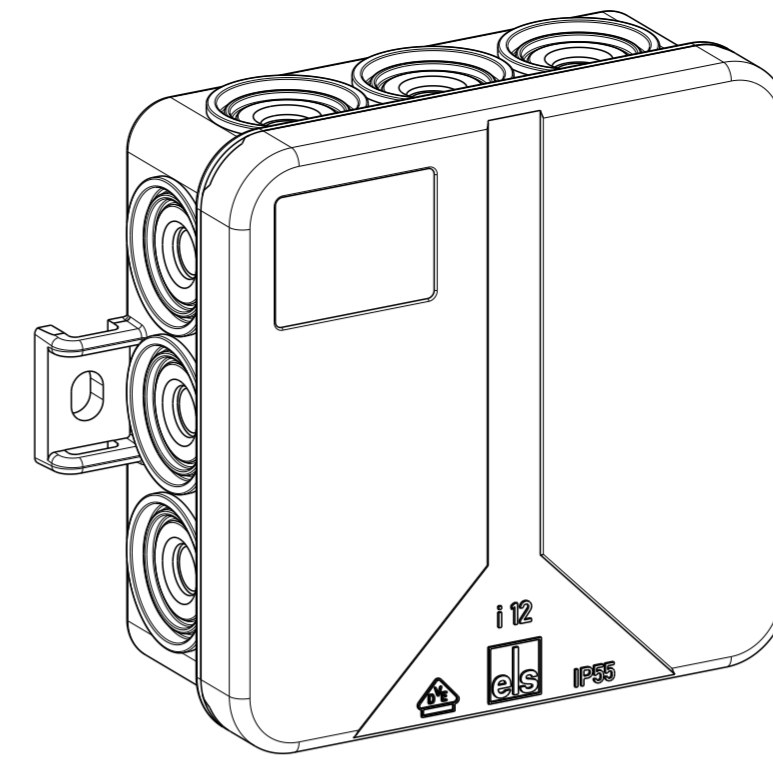
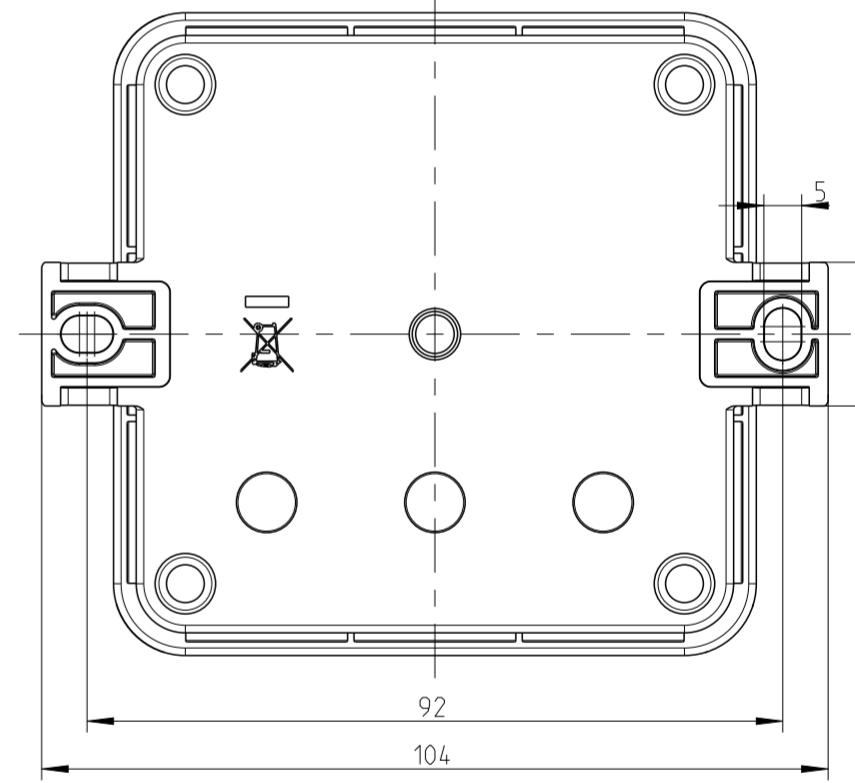


Innenansicht / interior view



1:1



Fehlende Maße können dem DXF entnommen werden
missing dimensions are provided in the DXF