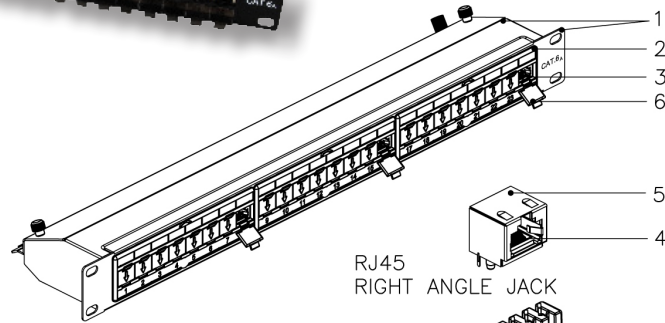
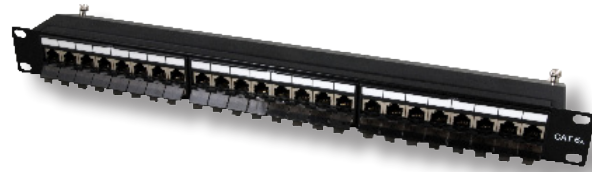
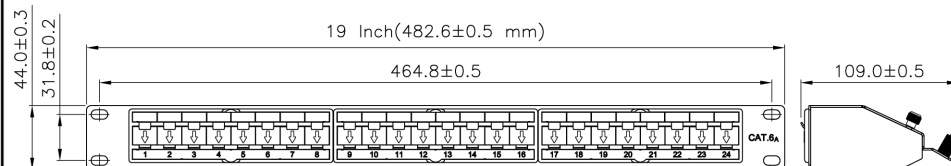
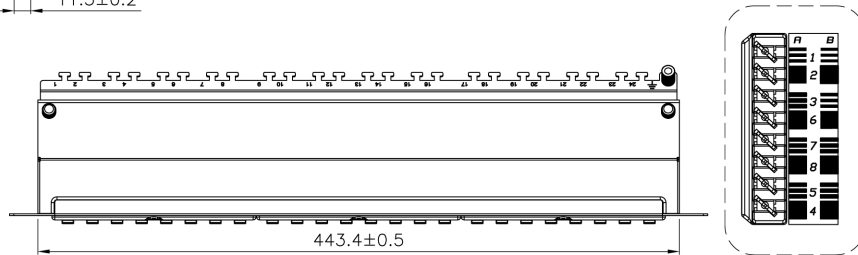
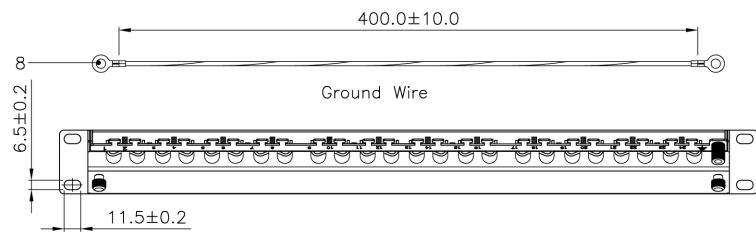
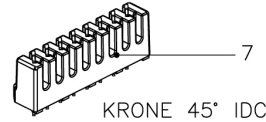


Cat.6A 24-Port Patch-Panel 19"/1HE



RJ45
RIGHT ANGLE JACK



Art.Nr.	Ausführung
37656.1	24-Port Cat.6A

- Cat.6A TIA 568-B.2-10 10Gbit Ethernet Performance
- 24 x vollgeschirmte RJ45 Buchsen
- Metallgehäuse RAL9005, schwarz
- 8pol. LSA Schneidklemmen
- Farbcode TIA 568 A/B

Technische Daten	
Steckkraft	<= 30N
Kontaktzyklen (RJ45)	>= 750
Haltekraft (Buchse/Stecker)	7.7 kg
Panel Gehäuse Material	SECC, 1.2 mm
Material Buchse	PBT+Glasfaser, UL94-0
Kontaktfeld (Buchse)	50 µ" Gold
PCB	FR4, UL94-0
LSA Gehäuse	PC + Glasfaser, UL94-2
LSA Schneidklemmen	Phosphor Bronze, verzinkt
Erdungsdraht	AWG 18, Grün/Gelb gestreift
max. AWG für LSA Leiste	AWG 26-22
Arbeitstemperatur	-10°C ~ + 60°C
Identifikation	ID Plakette: PVC, transparent Papier ID Befestigung: ABS, UL 94V-0

RoHS
konform

Created BT	Date 23.11.11	Cat.6A 24-Port Patchpanel 19" / 1HE 37656.1	File: 37656.1_de
Last rev. BT	Date 30.11.11		

