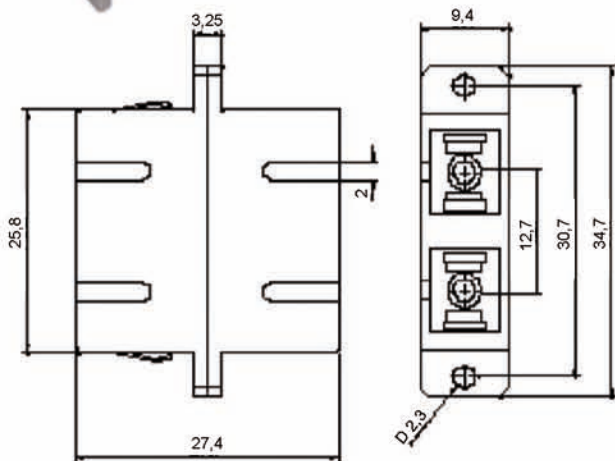
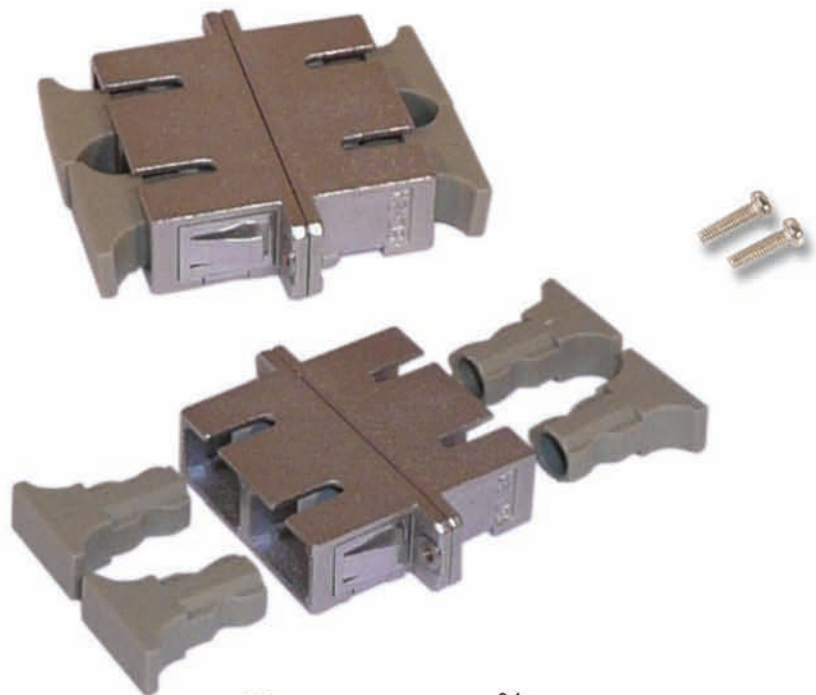


LWL Kupplung SC/SC Duplex Multimode

Art.-Nr. 53312.34



Eigenschaften:

- Multimode
- Gehäusematerial: Metall
- Hülsenmaterial: Keramik
- Insertion Loss (typ.): 0.2 dB
- Temperaturbereich: -40°C ~ +75°C (Betrieb)
-55°C ~ +85°C (Lagerung)
- Mit 2 Gewindeschrauben M2 x 6.2

Die Kupplung entspricht in folgenden Anforderung den Telcordia Standards **EIA-455, GR-326-CORE**:

- Optische Eigenschaften
- Vibrationstest
- Thermische Belastung
- Schlagfestigkeit
- Salznebel-Erosion
- Thermale Alterung
- Luftfeuchtigkeits-Beständigkeit

RoHS
konform

Created MN	Date 30.10.09
Last rev. MN	Date 30.10.09

**LWL Kupplung SC/SC
Duplex
53312.34**

File: 53312.34_DE

