


19" 4HE Universal-Hutschienenträger zur vertikalen und horizontalen sowie Wand- und Deckenmontage

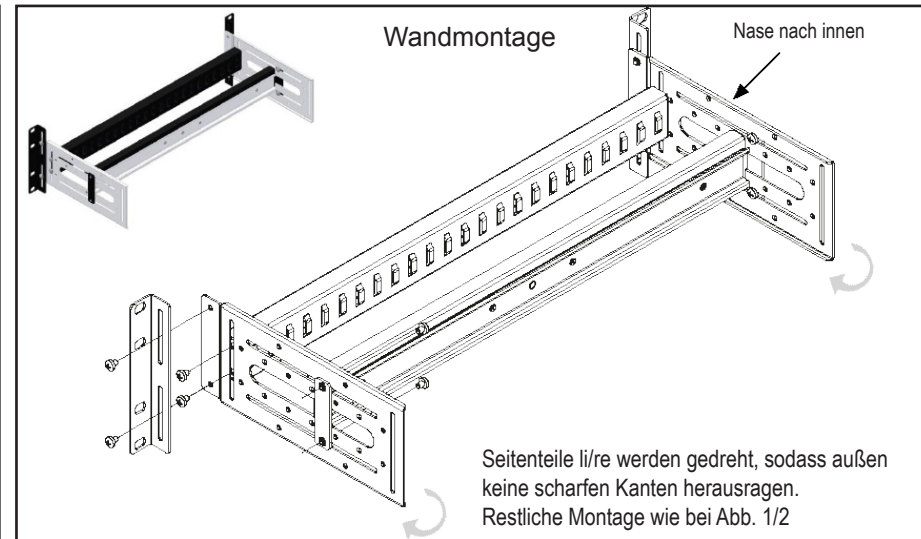
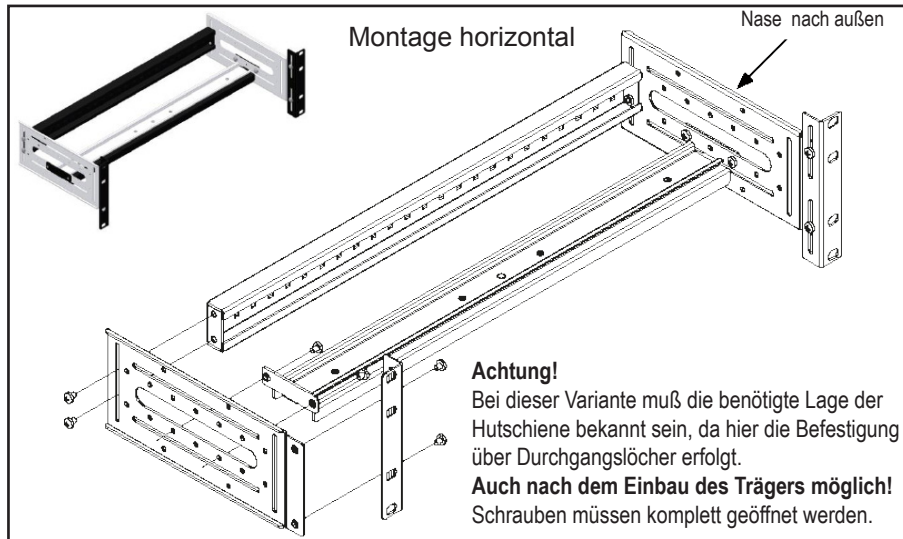
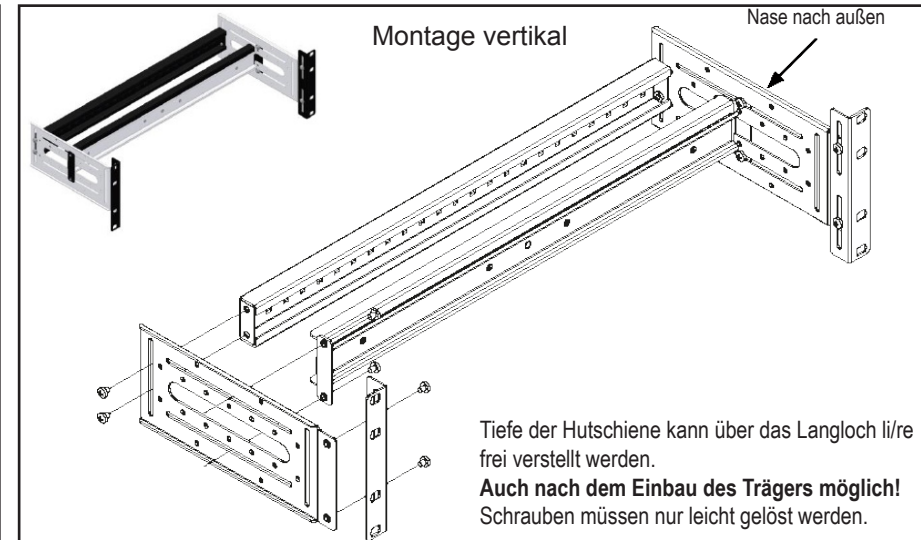
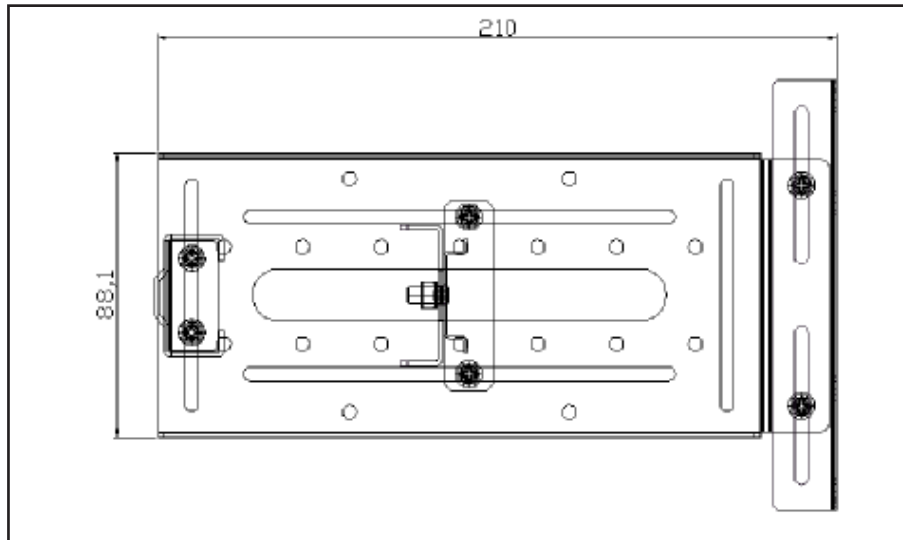
Der Universal-Hutschienenträger kann für die Aufnahme von Hutschienengeräten je nach Anwendung vorab vertikal oder horizontal montiert werden und ist auch zur Wand- oder Deckenmontage geeignet. Die Hutschiene ist tiefenverstellbar, die Haltewinkel zur 19" 4HE Montage sind vormontiert und auch im eingebauten Zustand in der Höhe verstellbar. (Montageanleitung siehe Seite 2)

- Zur Aufnahme von Hutschienengeräten
- Hutschiene nach DIN EN 60715 TH35 (35x7.5mm)
- Breite der Hutschiene 435 mm
- Hutschiene stufenlos tiefenverstellbar von ca. 55 .. 165 mm
- Rückseitige C-Schiene zur Kabelfixierung, höhenverstellbar
- Hutschiene auch horizontal montierbar
- Auch zur Wand- und Deckenmontage geeignet



Seite 1/2 RoHS
konform

Created MN	Date 07.06.13	Universal Hutschienenträger 19" / 4HE 53719.1	File: 53719_1_DE
Last rev. BT	Date 27.08.13		



Created MN	Date 07.06.13
Last rev. MN	Date 07.06.13

Universal Hutschienenträger
19" / 4HE
53719.1

